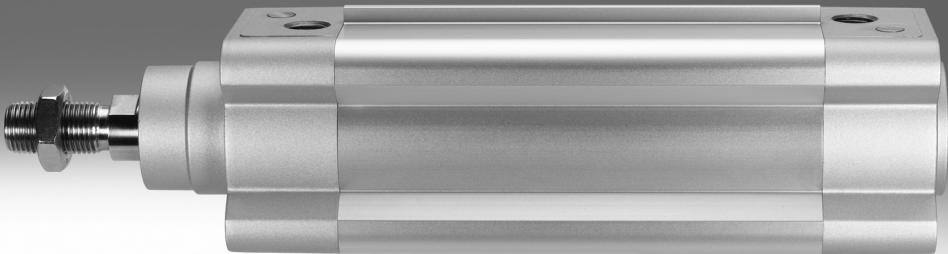


标准气缸 DSBF-C, 符合 ISO 15552, 易清洗



标准气缸 DSBF-C, 符合 ISO 15552, 易清洗

主要特性

FESTO

概览

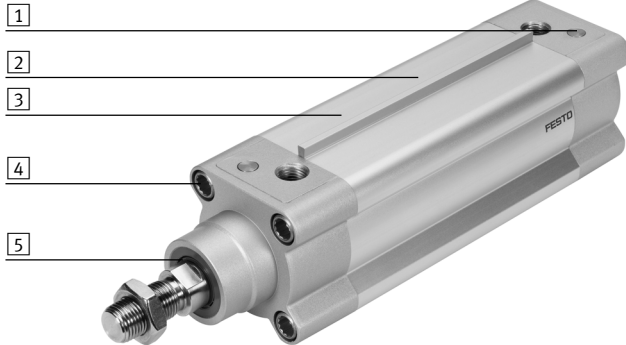


DIN



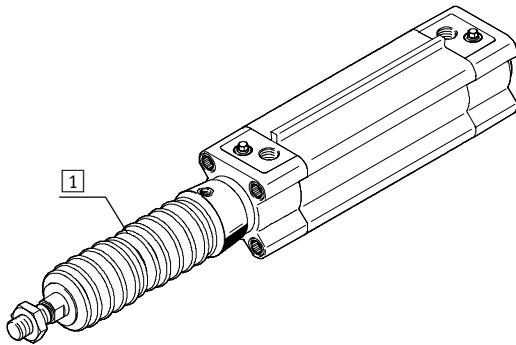
- 标准气缸, 符合 ISO 15552 (对应已撤销的 ISO 6431, DIN ISO 6431, VDMA 24 562, NFE 49 003.1 和 UNI 10290)
- 该标准气缸用于卫生、易清洗和耐受性要求较高的场合, 主要用于食品和包装行业的干燥和飞溅区
- 出于卫生要求的因素, 端盖上的螺纹应用堵头密封 (作为附件供货 → 31)
- 耐受传统清洗剂
- 耐腐蚀等级更高
- 三种缓冲形式可供选择:
 - P 缓冲: 两端带弹性缓冲垫
 - PPS 缓冲: 两端带自调节气动缓冲
 - PPV 缓冲: 两端带可调节气动缓冲
- 采用模块化产品系统, 可按个别要求配置派生型
- 派生型众多, 灵活性佳
- 安装附件齐全, 可用于几乎每种安装方式
- 通过接近开关, 电子式感测位置

技术细节



- 1 卫生级、自调节 PPS 缓冲
- 2 易清洗缸筒, 无凸缘和凹陷
- 3 气缸表面耐腐蚀
- 4 标准尺寸, 安装附件符合 ISO 15552
- 5 NSF-H1 润滑油和特制刮油密封件适用于与食品接触 (特性 A3)。即使因为频繁冲洗而造成没有润滑或润滑不充分, 使用寿命也很长。

采用波纹管保护套 DADB 可延长使用寿命



波纹管保护套是种无泄漏系统。为防止吸入异种介质, 必须通过连接部分的压力补偿孔 1 进行进气和排气。该组件保护活塞杆、密封件和轴承免受多种介质的侵入, 例如:

- 灰尘
- 碎屑
- 油
- 油脂
- 燃油

标准气缸 DSBF-C, 符合 ISO 15552, 易清洗

FESTO

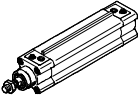
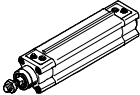
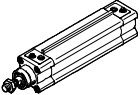
主要特性

模块化产品系统中的衍生型		
符号	特性	简要说明
	L 低摩擦	活塞速度较高时, 比其它衍生型的效率更高。 特殊材料大大减少系统磨损。实现低摩擦运动, 特别是在快速行程运动中。 密封件含硅油
	U 恒定慢速移动	启动压力低, 适用于慢速行程运动, 全行程范围内速度曲线恒定, 无爬行现象。 密封件含硅油
	T 双端活塞杆	用于两端的推进和返回行程以相同的力进行工作, 用于加装外部挡块
	F 内螺纹活塞杆	-
	T1 耐高温密封件	温度范围 0 ... +120 °C 此衍生型的密封件和油脂不符合 FDA 规定。
	T3 耐低温密封件	温度范围 -40 ... +80 °C 此衍生型的密封件和油脂不符合 FDA 规定。
	T4 耐高温密封件	温度范围 0 ... +150 °C
	A1 刮油密封件衍生型	化学耐受性更强: 使用寿命更长, 例如使用冷却剂时。
	A2 刮油密封件衍生型	硬刮油密封件: 气缸采用镀铬的活塞杆和硬刮油密封件, 防干燥、粉状介质侵入
	A3 刮油密封件衍生型	无润滑工作: 活塞杆的油脂会被清洗掉。专为无润滑工作而设计的特制活塞杆密封件相比标准密封件, 能确保更长的使用寿命。
	...E 加长活塞杆	-
	...L 加长螺纹活塞杆	-

标准气缸 DSBF-C, 符合 ISO 15552, 易清洗

产品范围概览

FESTO

功能	结构特点	型号	缸径 \varnothing	行程	双端活塞杆	内螺纹活塞杆	缓冲		
			[mm]	[mm]					
双作用	DSBF-...								
		DSBF-...	32, 40, 50, 63, 80, 100, 125	1 ... 2800	■	■	■	■	■
	DSBF-...-L, 低摩擦								
		DSBF-...-L	32, 40, 50, 63, 80, 100	1 ... 2800	-	■	■	■	■
DSBF-...-U, 恒定慢速移动									
	DSBF-...-U	32, 40, 50, 63, 80, 100, 125	1 ... 2800	-	■	■	■	■	

标准气缸 DSBF-C, 符合 ISO 15552, 易清洗

产品范围概览

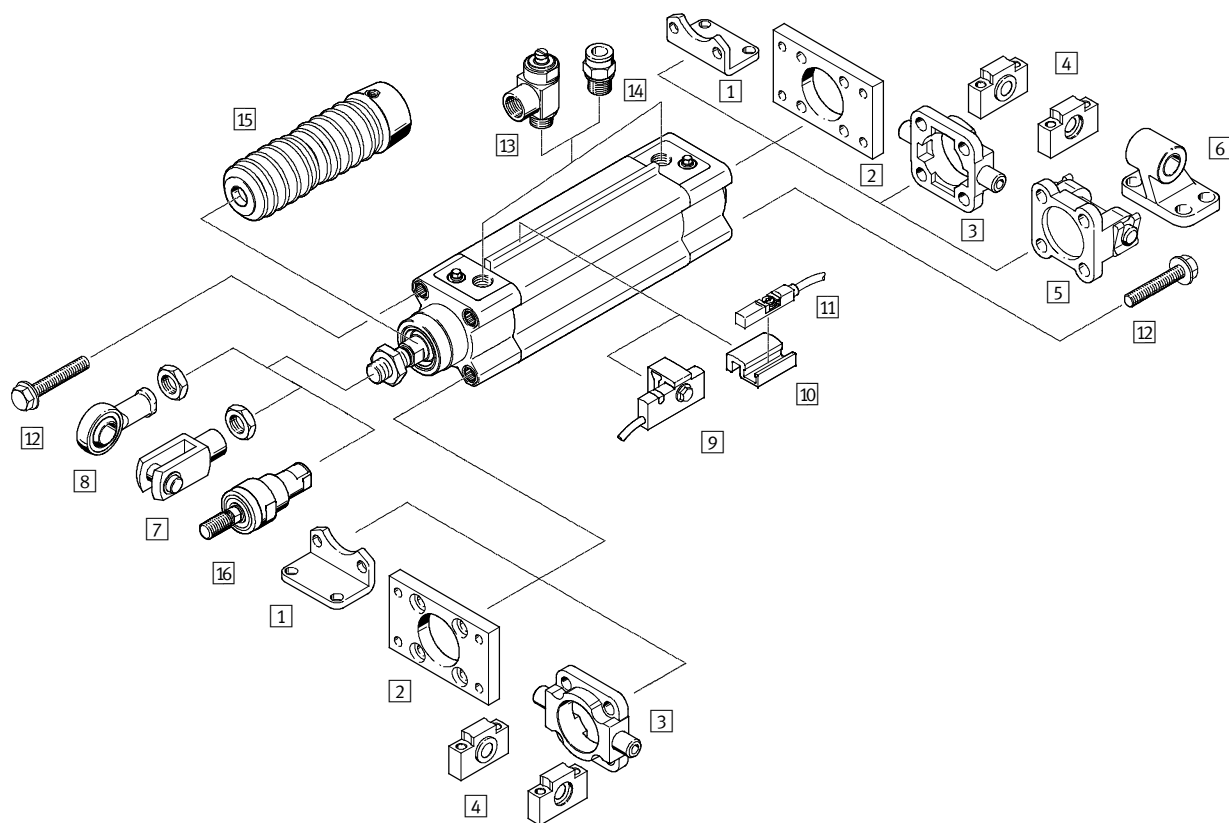


型号	位置感测	温度范围 0 ... +120 °C	温度范围 -40 ... +80 °C	温度范围 0 ... +150 °C	刮油密封件派生型 化学耐受性更强	刮油密封件派生型 硬刮油密封件	刮油密封件派生型 用于无润滑工作	欧盟认证	加长活塞杆	加长螺纹活塞杆	传感器安装
	A	T1	T3	T4	A1	A2	A3	EX4	..F	...L	R
DSBF...											
DSBF...	■	■	■	■	■	■	■	■	■	■	■
DSBF...-L, 低摩擦											
DSBF...-L	■	-	-	-	-	-	-	-	■	■	■
DSBF...-U, 恒定慢速移动											
DSBF...-U	■	-	-	-	-	-	-	-	■	■	■

标准气缸 DSBF-C, 符合 ISO 15552, 易清洗

外围元件一览

FESTO



标准气缸 DSBF-C, 符合 ISO 15552, 易清洗

外围元件一览

FESTO

安装元件和附件		
	简要说明	→ 页码/Internet
1	脚架安装件 CRHNC	用于轴承和端盖 22
2	法兰安装件 CRFNG	- 用于轴承或端盖 - 组合波纹管保护套 DADB 时不能用在轴承盖上 22
3	耳轴安装件 CRZNG	- 用于轴承或端盖, 与耳轴支座 CRLNZG 组合使用 - 组合波纹管保护套 DADB 时不能用在轴承盖上 23
4	耳轴支座 CRLNZG	用于耳轴安装件 CRZNG 23
5	双耳环安装件 SNCB- ... -R3	用于端盖 24
6	双耳环支座 CRLNG	用于双耳环安装件 SNCB- ... -R3 24
7	双耳环 CRSG	实现气缸在一个平面内摆动 24
8	关节轴承 CRSGS	带球面轴承 24
9	接近开关 SMT-C1	• 用于感测活塞杆位置 • 接近开关安装在传感器安装导轨上 29
10	安装组件 SMB-8-C	• 用于安装接近开关 CRSMT-8M • 安装组件安装在传感器安装导轨上 29
11	接近开关 CRSMT-8M	用于感测活塞杆位置 29
12	堵头 DAMD	用于覆盖空置安装螺纹 31
13	单向节流阀 CRGRLA	用于调节速度 31
14	快插接头 NPQH/CRQS/CRQSL	用于标准外径气管 30
15	波纹管保护套 DADB	- 保护气缸 (活塞杆、密封件和轴承) 免受多种介质侵入, 所以可防止过早磨损 - 该组件仅可与加长活塞杆组合使用 (特性: ...E) 25
16	自对中连接杆 CRFK	用于补偿径向和角度偏差 24

标准气缸 DSBF-C, 符合 ISO 15552, 易清洗

型号代码

FESTO

		DSBF	-	C	-		-	32	-	300	-		-		-	PPV		A	-	N3	
型号	标准气缸, 易清洗																				
类型	C 易清洗型																				
运行特性	- 标准 L 低摩擦 M 恒定慢速移动																				
缸径 \varnothing [mm]	32																				
行程 [mm]	300																				
活塞杆	- 一端 T 双端活塞杆																				
活塞杆螺纹类型	- 外螺纹 F 内螺纹																				
缓冲	P 两端带弹性缓冲垫 PPS 两端带自调节气动缓冲 PPV 两端带可调节气动缓冲																				
位置感测	A 通过接近开关感测																				
标准	- 基于 ISO 15552 N3 对应 ISO 15552																				

标准气缸 DSBF-C, 符合 ISO 15552, 易清洗

FESTO

型号代码

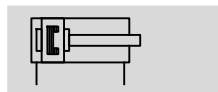
		-	T1	-		-		-		-		-		-	R
温度范围															
-	标准														
T1	0 ... +120 °C														
T3	-40 ... +80 °C														
T4	0 ... +150 °C														
刮油密封件派生型															
-	无														
A1	化学耐受性更强														
A2	硬刮油密封件														
A3	用于无润滑工作														
欧盟认证															
-	无														
EX4	II 2GD														
加长活塞杆															
... E	1 ... 500 mm														
加长螺纹活塞杆															
... L	1 ... 70 mm														
传感器安装															
R	安装导轨, 用于传感器														

标准气缸 DSBF-C, 符合 ISO 15552, 易清洗

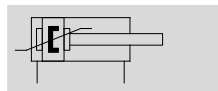
技术参数

FESTO

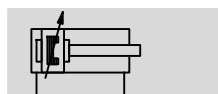
功能
P 缓冲



PPS 缓冲



PPV 缓冲



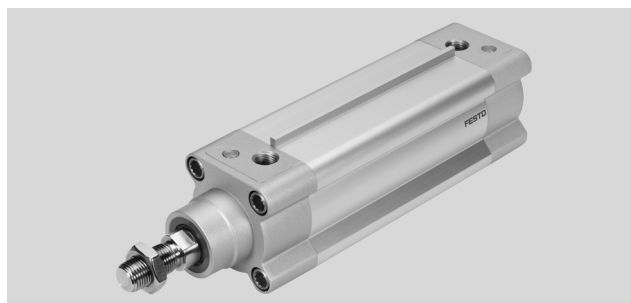
DIN



缸径
32 ... 125 mm

工作行程
1 ... 2800 mm

www.festo.com.cn



主要技术参数								
缸径 Ø		32	40	50	63	80	100	125
气接口		G $\frac{1}{8}$	G $\frac{1}{4}$	G $\frac{1}{4}$	G $\frac{3}{8}$	G $\frac{3}{8}$	G $\frac{1}{2}$	G $\frac{1}{2}$
活塞杆螺纹		M10x1.25	M12x1.25	M16x1.5	M16x1.5	M20x1.5	M20x1.5	M27x2
行程								
DSBF-...	[mm]	1 ... 2800						
DSBF-...-...E	[mm]	1 ... 2000						
DSBF-...-...L	[mm]	1 ... 2000						
结构特点		活塞						
		活塞杆						
		缸筒						
工作模式		双作用						
缓冲								
DSBF-...-P		两端带弹性缓冲垫						
DSBF-...-PPS		两端带自调节气动缓冲						
DSBF-...-PPV		两端带可调节气动缓冲						
缓冲长度								
DSBF-...-PPV	[mm]	17	19	22	22	31	31	45
位置感测		通过接近开关感测						
安装方式		通过内螺纹						
		通过附件						
安装位置		任意						

标准气缸 DSBF-C, 符合 ISO 15552, 易清洗



技术参数

工作和环境条件								
缸径 Ø		32	40	50	63	80	100	125
工作介质		压缩空气, 符合 ISO 8573-1:2010 [7:4:4]						
工作/先导介质注意事项		可采用润滑介质工作 (以后始终润滑介质工作)						
工作压力								
DSBF-...	[bar]	0.6 ... 12		0.4 ... 12			0.2 ... 10	
DSBF-...-L/-U ¹⁾	[bar]	0.25 ... 12		0.2 ... 12	0.15 ... 12	0.1 ... 12		
DSBF-...-T3/-A2	[bar]	1 ... 12					1 ... 10	
DSBF-...-A3	[bar]	1.5 ... 12		1 ... 12	0.6 ... 12		0.6 ... 10	
环境温度 ²⁾								
DSBF-...	[°C]	-20 ... +80						
DSBF-...-L/-A1	[°C]	0 ... +80						
DSBF-...-T1	[°C]	0 ... +120						
DSBF-...-T3	[°C]	-40 ... +80						
DSBF-...-T4	[°C]	0 ... +150						
DSBF-...-EX4	[°C]	-20 ... +60						
适用于食品行业 ³⁾		符合制造商声明						
耐腐蚀等级 CRC ⁴⁾		3						

- 数值仅适用于行程 ≤ 500 mm
组合缓冲 PPS/PPV 时, 数值仅应用于缓冲范围外。
- 注意接近开关工作范围
- 更多信息 www.festo.com/sp → 用户文档。
- CRC3: 耐腐蚀等级 3, 符合 Festo 940 070 标准
元件必须具备一定的耐腐蚀能力。由于外部可视元件直接与工业环境或与溶剂、清洁剂等介质接触, 因此对元件表面有较强的耐腐蚀性要求。

ATEX ¹⁾	
防爆环境温度	-20°C ≤ Ta ≤ +60°C
CE 认证 (参见合格声明)	符合欧盟防爆指令 (ATEX)
ATEX 防爆类别, 用于气体	II 2G
防爆类别, 用于气体	c T4
ATEX 防爆类别, 用于粉尘	II 2D
防爆类别, 用于粉尘	c T120°C

- 注意附件的 ATEX 认证

力 [N] 和冲击能量 [J]								
缸径 Ø		32	40	50	63	80	100	125
6 bar 时力的理论值, 推进		483	754	1178	1870	3016	4712	7363
6 bar 时力的理论值, 返回		415	633	990	1682	2721	4418	6881
终端位置最大冲击能量								
DSBF-...		0.4	0.7	1.0	1.3	1.8	2.5	3.3
DSBF-...-L/-U/-T1/-T3/-T4		0.2	0.35	0.5	0.65	0.9	1.25	1.65

许用冲击速度:

$$v_{\text{perm.}} = \sqrt{\frac{2 \times E_{\text{perm.}}}{m_{\text{Intrinsic}} + m_{\text{Load}}}}$$

$v_{\text{perm.}}$ 许用冲击速度
 $E_{\text{perm.}}$ 最大冲击能量
 $m_{\text{Intrinsic}}$ 移动负载 (驱动器)
 m_{Load} 移动有效负载

最大许用负载:

$$m_{\text{Load}} = \frac{2 \times E_{\text{perm.}}}{v^2} - m_{\text{Intrinsic}}$$

标准气缸 DSBF-C, 符合 ISO 15552, 易清洗

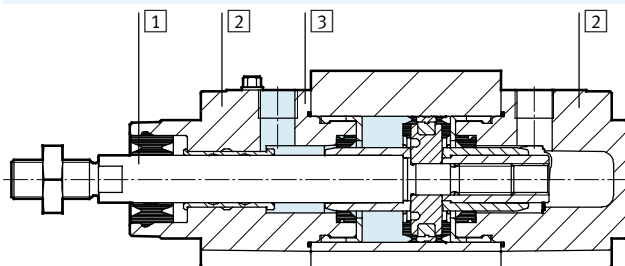
技术参数

FESTO

重量 [g]							
缸径 \varnothing	32	40	50	63	80	100	125
DSBF...							
产品重量, 0 mm 行程	472	778	1241	1803	3131	4551	6928
附加重量, 每 10 mm 行程	28	40	58	65	95	106	163
移动负载, 0 mm 行程	108	204	363	460	800	1045	2245
移动负载, 每 10 mm 行程	9	16	25	25	39	39	63
DSBF...-T							
产品重量, 0 mm 行程	588	962	1574	2166	3714	5239	7767
附加重量, 每 10 mm 行程	35	53	83	89	136	146	226
移动负载, 0 mm 行程	179	338	611	714	1282	1561	3084
移动负载, 每 10 mm 行程	18	32	50	50	78	78	126

材料

剖面图



标准气缸

① 活塞杆	高合金不锈钢
② 盖	压铸铝, 涂层
③ 缸筒	阳极氧化铝合金
- 活塞杆密封件	
DSBF...	TPE-U (PUR) 介质密封 (改良耐受水解和清洗剂)
DSBF...-L/-U/T1/-T4/-A1	FPM
DSBF...-T3	TPE-U (PUR) (适用于低温)
DSBF...-A3	UHMW-PE
缓冲密封件	
DSBF...	TPE-U (PUR)
DSBF...-U/-T1/-T4/-A1	FPM
DSBF...-T3	TPE-U (PUR) (适用于低温)
缓冲块	
DSBF...	POM
DSBF...-T1/-T3/-T4	铝
材料注意事项	
DSBF...	RoHS 合规
DSBF...-L/-U/-T1/-T3/-T4/-A1/-A3	含油漆湿润缺陷物质

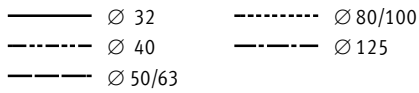
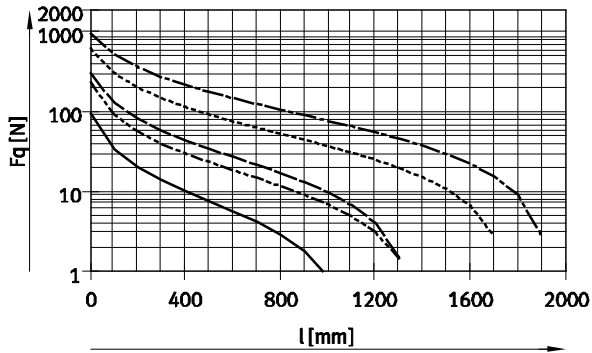
标准气缸 DSBF-C, 符合 ISO 15552, 易清洗

技术参数

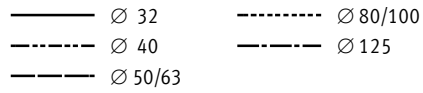
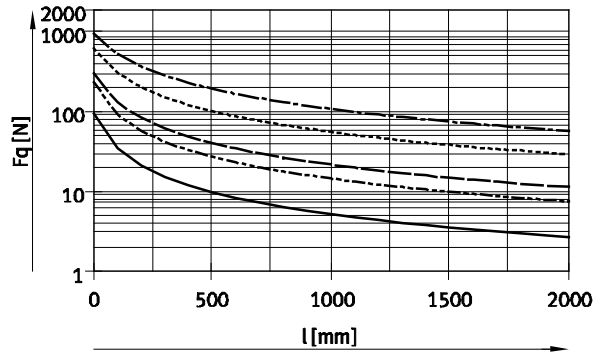


最大侧向力 F_q 与工作行程 l 的关系

水平安装



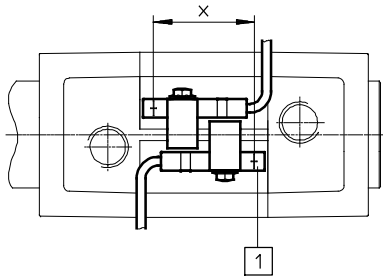
垂直安装



终端位置感测

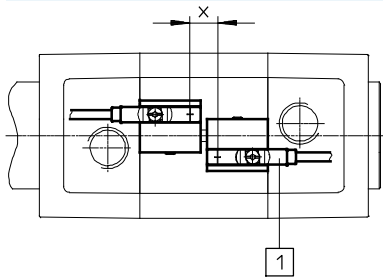
需要最小行程以感测气缸两端的 1 壳体内接近开关的位置终端位置。

带接近开关 SMT-C1



缸径 \varnothing	32	40	50	63 ... 125
最小行程 x [mm]	18	17	13	10

带安装组件 SMB-8-C 和接近开关 CRSMT-8M



缸径 \varnothing	32 ... 125
最小行程 x [mm]	10

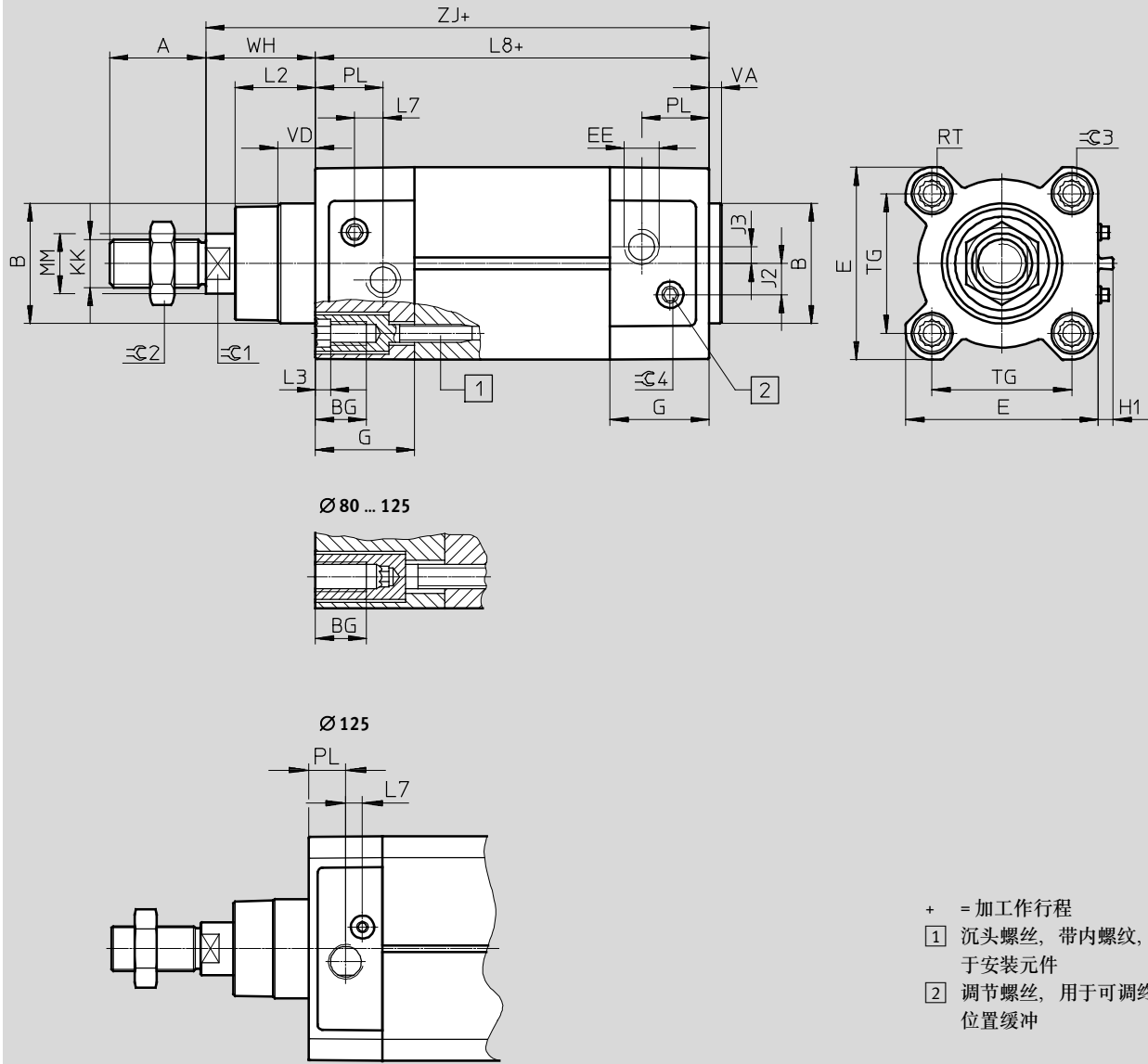
标准气缸 DSBF-C, 符合 ISO 15552, 易清洗

技术参数

FESTO

尺寸

CAD 相关数据 → www.festo.com.cn



标准气缸 DSBF-C, 符合 ISO 15552, 易清洗

技术参数

FESTO

∅	A	B ∅	BG	E	EE	G	H1	J2	J3
[mm]	-0.5	d11	min.	+0.5		-0.2	±0.2	±0.1	±0.1
32	22	30	16	45	G1/8	28	5	5.7	5.3
40	24	35	16	54	G1/4	33	5	8	4
50	32	40	16	64	G1/4	33	5	10.4	5.5
63	32	45	16	75	G3/8	40.5	5	12.75	6.3
80	40	45	17	93	G3/8	43	5	12.5	8
100	40	55	17	110	G1/2	48	5	13.5	10
125	54	60	20	136	G1/2	44.7	5	13	8

∅	KK	L2	L3	L7	L8	MM ∅	PM	RT	TG
[mm]			max.		±0.4		±0.1		±0.3
32	M10x1.25	18 _{-0.2}	5	6.5	94	12	19.5	M6	32.5
40	M12x1.25	21.3 _{-0.2}	5	7.5	105	16	22.5	M6	38
50	M16x1.5	26.8 _{-0.2}	5	9.5	106	20	22.5	M8	46.5
63	M16x1.5	27 _{-0.2}	5	9	121	20	27.5	M8	56.5
80	M20x1.5	34.2 _{-0.2}	-	11	128	25	30	M10	72
100	M20x1.5	38 _{-0.2}	-	7.5	138	25	31.5	M10	89
125	M27x2	45.5 _{-0.3}	-	10	160	32	22.5	M12	110

∅	VA	VD	WH	ZJ	≈C1	≈C2	≈C3	≈C4
[mm]		+0.5	+2.2	+1.8				
32	4 _{-0.2}	10	25	119.1	10	16	6	4
40	4 _{-0.2}	10.5	28.7	133.9	13	18	6	4
50	4 _{-0.2}	11.5	35.6	141.8	17	24	8	4
63	4 _{-0.2}	15	35.9	157.1	17	24	8	4
80	4 _{-0.2}	15.7	45.4	173.6	22	30	6	4
100	4 _{-0.2}	19.2	49.3	187.5	22	30	6	5
125	6 _{-0.3}	20.5	64.1	225	27	41	8	5

标准气缸 DSBF-C, 符合 ISO 15552, 易清洗

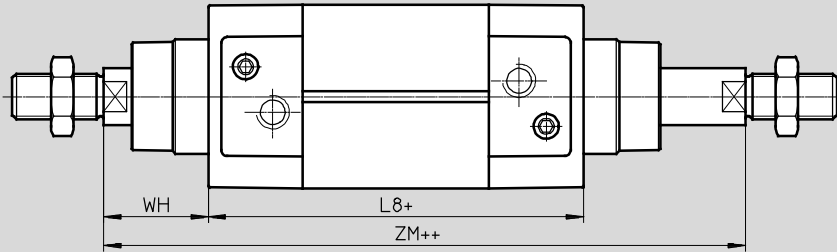
技术参数

FESTO

尺寸 - 派生型

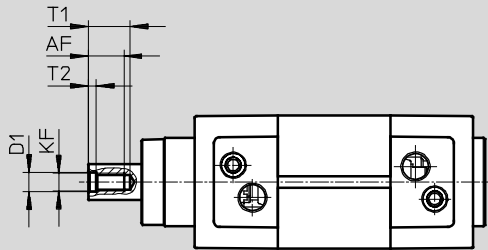
CAD 相关数据 → www.festo.com.cn

T - 双端活塞杆



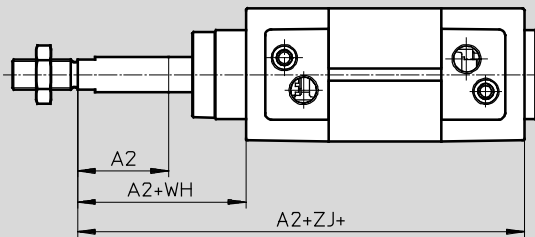
+ = 加工作行程
++ = 加 2x 工作行程

F - 活塞杆, 带内螺纹



- 注意
组合派生型 T 时, 活塞杆
两端都有内螺纹。

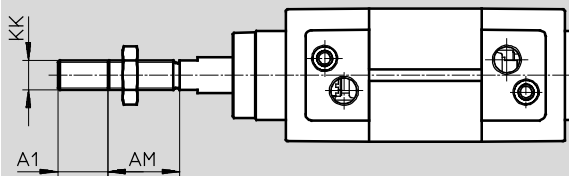
...E - 加长活塞杆



- 注意
一端加长活塞杆组合派生型
T。

+ = 加工作行程

...L - 加长螺纹活塞杆



- 注意
组合派生型 T 时, 活塞杆
两端都加长。

标准气缸 DSBF-C, 符合 ISO 15552, 易清洗

技术参数

FESTO

∅ [mm]	A1 max.	A2 max.	AM -0.5	AF	D1	KF
32	35	500	22	12	6.4 ^{+0,2}	M6
40			24	12	8.4 ^{+0,2}	M8
50	70		32	16	10.5 ^{+0,2}	M10
63			32	16	10.5 ^{+0,2}	M10
80			40	20	13 ^{+0,1}	M12
100			40	20	13 ^{+0,1}	M12
125			54	32	17 ^{+0,1}	M16

∅ [mm]	KK	L8 ±0.4	T1	T2 +0.2	WH +2.2	ZJ +1.8	ZM +1
32	M10x1.25	94	16	2.6	26	119.1	146.1
40	M12x1.25	105	16	3.3	28.7	133.9	164.8
50	M16x1.5	106	21	4.7	35.6	141.8	179.8
63	M16x1.5	121	21	4.7	35.9	157.1	195.4
80	M20x1.5	128	26.5	6.1	45.4	173.6	221
100	M20x1.5	138	26.5	6.1	49.3	187.5	238.8
125	M27x2	160	40	8	65	225	290

标准气缸 DSBF-C, 符合 ISO 15552, 易清洗

技术参数

FESTO

订货数据					
缸径 Ø [mm]	行程 [mm]	PPS - 两端带自调节气动缓冲 A - 带位置感测		PPV - 两端带可调节气动缓冲 A - 带位置感测	
		订货号	型号	订货号	型号
基本型					
32	25	1778834	DSBF-C-32-25-PPSA-N3-R	1773752	DSBF-C-32-25-PPVA-N3-R
	40	1778835	DSBF-C-32-40-PPSA-N3-R	1773753	DSBF-C-32-40-PPVA-N3-R
	50	1778836	DSBF-C-32-50-PPSA-N3-R	1773754	DSBF-C-32-50-PPVA-N3-R
	80	1778837	DSBF-C-32-80-PPSA-N3-R	1773755	DSBF-C-32-80-PPVA-N3-R
	100	1778838	DSBF-C-32-100-PPSA-N3-R	1773756	DSBF-C-32-100-PPVA-N3-R
	125	1778839	DSBF-C-32-125-PPSA-N3-R	1773757	DSBF-C-32-125-PPVA-N3-R
	160	1778840	DSBF-C-32-160-PPSA-N3-R	1773758	DSBF-C-32-160-PPVA-N3-R
	200	1778841	DSBF-C-32-200-PPSA-N3-R	1773759	DSBF-C-32-200-PPVA-N3-R
	250	1778842	DSBF-C-32-250-PPSA-N3-R	1773760	DSBF-C-32-250-PPVA-N3-R
	320	1778843	DSBF-C-32-320-PPSA-N3-R	1773761	DSBF-C-32-320-PPVA-N3-R
	400	1778844	DSBF-C-32-400-PPSA-N3-R	1773762	DSBF-C-32-400-PPVA-N3-R
	500	1778845	DSBF-C-32-500-PPSA-N3-R	1773763	DSBF-C-32-500-PPVA-N3-R
40	25	1779431	DSBF-C-40-25-PPSA-N3-R	1774259	DSBF-C-40-25-PPVA-N3-R
	40	1779432	DSBF-C-40-40-PPSA-N3-R	1774260	DSBF-C-40-40-PPVA-N3-R
	50	1779433	DSBF-C-40-50-PPSA-N3-R	1774261	DSBF-C-40-50-PPVA-N3-R
	80	1779434	DSBF-C-40-80-PPSA-N3-R	1774262	DSBF-C-40-80-PPVA-N3-R
	100	1779435	DSBF-C-40-100-PPSA-N3-R	1774263	DSBF-C-40-100-PPVA-N3-R
	125	1779436	DSBF-C-40-125-PPSA-N3-R	1774264	DSBF-C-40-125-PPVA-N3-R
	160	1779437	DSBF-C-40-160-PPSA-N3-R	1774265	DSBF-C-40-160-PPVA-N3-R
	200	1779438	DSBF-C-40-200-PPSA-N3-R	1774266	DSBF-C-40-200-PPVA-N3-R
	250	1779439	DSBF-C-40-250-PPSA-N3-R	1774267	DSBF-C-40-250-PPVA-N3-R
	320	1779440	DSBF-C-40-320-PPSA-N3-R	1774268	DSBF-C-40-320-PPVA-N3-R
	400	1779441	DSBF-C-40-400-PPSA-N3-R	1774269	DSBF-C-40-400-PPVA-N3-R
	500	1779442	DSBF-C-40-500-PPSA-N3-R	1774270	DSBF-C-40-500-PPVA-N3-R
50	25	1780283	DSBF-C-50-25-PPSA-N3-R	1775258	DSBF-C-50-25-PPVA-N3-R
	40	1780284	DSBF-C-50-40-PPSA-N3-R	1775259	DSBF-C-50-40-PPVA-N3-R
	50	1780285	DSBF-C-50-50-PPSA-N3-R	1775260	DSBF-C-50-50-PPVA-N3-R
	80	1780286	DSBF-C-50-80-PPSA-N3-R	1775261	DSBF-C-50-80-PPVA-N3-R
	100	1780287	DSBF-C-50-100-PPSA-N3-R	1775262	DSBF-C-50-100-PPVA-N3-R
	125	1780288	DSBF-C-50-125-PPSA-N3-R	1775263	DSBF-C-50-125-PPVA-N3-R
	160	1780289	DSBF-C-50-160-PPSA-N3-R	1775264	DSBF-C-50-160-PPVA-N3-R
	200	1780290	DSBF-C-50-200-PPSA-N3-R	1775265	DSBF-C-50-200-PPVA-N3-R
	250	1780291	DSBF-C-50-250-PPSA-N3-R	1775266	DSBF-C-50-250-PPVA-N3-R
	320	1780292	DSBF-C-50-320-PPSA-N3-R	1775267	DSBF-C-50-320-PPVA-N3-R
	400	1780293	DSBF-C-50-400-PPSA-N3-R	1775268	DSBF-C-50-400-PPVA-N3-R
	500	1780294	DSBF-C-50-500-PPSA-N3-R	1775269	DSBF-C-50-500-PPVA-N3-R
63	25	1780905	DSBF-C-63-25-PPSA-N3-R	1776043	DSBF-C-63-25-PPVA-N3-R
	40	1780906	DSBF-C-63-40-PPSA-N3-R	1776044	DSBF-C-63-40-PPVA-N3-R
	50	1780907	DSBF-C-63-50-PPSA-N3-R	1776045	DSBF-C-63-50-PPVA-N3-R
	80	1780908	DSBF-C-63-80-PPSA-N3-R	1776046	DSBF-C-63-80-PPVA-N3-R
	100	1780909	DSBF-C-63-100-PPSA-N3-R	1776047	DSBF-C-63-100-PPVA-N3-R
	125	1780910	DSBF-C-63-125-PPSA-N3-R	1776048	DSBF-C-63-125-PPVA-N3-R
	160	1780911	DSBF-C-63-160-PPSA-N3-R	1776049	DSBF-C-63-160-PPVA-N3-R
	200	1780912	DSBF-C-63-200-PPSA-N3-R	1776050	DSBF-C-63-200-PPVA-N3-R
	250	1780913	DSBF-C-63-250-PPSA-N3-R	1776051	DSBF-C-63-250-PPVA-N3-R
	320	1780914	DSBF-C-63-320-PPSA-N3-R	1776052	DSBF-C-63-320-PPVA-N3-R
	400	1780915	DSBF-C-63-400-PPSA-N3-R	1776053	DSBF-C-63-400-PPVA-N3-R
	500	1780916	DSBF-C-63-500-PPSA-N3-R	1776054	DSBF-C-63-500-PPVA-N3-R

标准气缸 DSBF-C, 符合 ISO 15552, 易清洗

技术参数

FESTO

订货数据			
缸径 Ø	行程	PPS - 两端带自调节气动缓冲 A - 带位置感测	PPV - 两端带可调节气动缓冲 A - 带位置感测
[mm]	[mm]	订货号 型号	订货号 型号
基本型			
80	25	1781061 DSBF-C-80-25-PPSA-N3-R	1778429 DSBF-C-80-25-PPVA-N3-R
	40	1781062 DSBF-C-80-40-PPSA-N3-R	1778430 DSBF-C-80-40-PPVA-N3-R
	50	1781063 DSBF-C-80-50-PPSA-N3-R	1778431 DSBF-C-80-50-PPVA-N3-R
	80	1781064 DSBF-C-80-80-PPSA-N3-R	1778432 DSBF-C-80-80-PPVA-N3-R
	100	1781065 DSBF-C-80-100-PPSA-N3-R	1778433 DSBF-C-80-100-PPVA-N3-R
	125	1781066 DSBF-C-80-125-PPSA-N3-R	1778434 DSBF-C-80-125-PPVA-N3-R
	160	1781067 DSBF-C-80-160-PPSA-N3-R	1778435 DSBF-C-80-160-PPVA-N3-R
	200	1781068 DSBF-C-80-200-PPSA-N3-R	1778436 DSBF-C-80-200-PPVA-N3-R
	250	1781069 DSBF-C-80-250-PPSA-N3-R	1778437 DSBF-C-80-250-PPVA-N3-R
	320	1781070 DSBF-C-80-320-PPSA-N3-R	1778438 DSBF-C-80-320-PPVA-N3-R
	400	1781071 DSBF-C-80-400-PPSA-N3-R	1778439 DSBF-C-80-400-PPVA-N3-R
500	1781072 DSBF-C-80-500-PPSA-N3-R	1778440 DSBF-C-80-500-PPVA-N3-R	
100	25	1782823 DSBF-C-100-25-PPSA-N3-R	1782253 DSBF-C-100-25-PPVA-N3-R
	40	1782824 DSBF-C-100-40-PPSA-N3-R	1782254 DSBF-C-100-40-PPVA-N3-R
	50	1782825 DSBF-C-100-50-PPSA-N3-R	1782255 DSBF-C-100-50-PPVA-N3-R
	80	1782826 DSBF-C-100-80-PPSA-N3-R	1782256 DSBF-C-100-80-PPVA-N3-R
	100	1782827 DSBF-C-100-100-PPSA-N3-R	1782257 DSBF-C-100-100-PPVA-N3-R
	125	1782828 DSBF-C-100-125-PPSA-N3-R	1782258 DSBF-C-100-125-PPVA-N3-R
	160	1782829 DSBF-C-100-160-PPSA-N3-R	1782259 DSBF-C-100-160-PPVA-N3-R
	200	1782830 DSBF-C-100-200-PPSA-N3-R	1782260 DSBF-C-100-200-PPVA-N3-R
	250	1782831 DSBF-C-100-250-PPSA-N3-R	1782261 DSBF-C-100-250-PPVA-N3-R
	320	1782832 DSBF-C-100-320-PPSA-N3-R	1782262 DSBF-C-100-320-PPVA-N3-R
	400	1782833 DSBF-C-100-400-PPSA-N3-R	1782263 DSBF-C-100-400-PPVA-N3-R
500	1782834 DSBF-C-100-500-PPSA-N3-R	1782264 DSBF-C-100-500-PPVA-N3-R	
125	25	1792953 DSBF-C-125-25-PPSA-N3-R	1785012 DSBF-C-125-25-PPVA-N3-R
	40	1792954 DSBF-C-125-40-PPSA-N3-R	1785013 DSBF-C-125-40-PPVA-N3-R
	50	1792955 DSBF-C-125-50-PPSA-N3-R	1785014 DSBF-C-125-50-PPVA-N3-R
	80	1792956 DSBF-C-125-80-PPSA-N3-R	1785015 DSBF-C-125-80-PPVA-N3-R
	100	1792957 DSBF-C-125-100-PPSA-N3-R	1785016 DSBF-C-125-100-PPVA-N3-R
	125	1792958 DSBF-C-125-125-PPSA-N3-R	1785017 DSBF-C-125-125-PPVA-N3-R
	160	1792959 DSBF-C-125-160-PPSA-N3-R	1785018 DSBF-C-125-160-PPVA-N3-R
	200	1792960 DSBF-C-125-200-PPSA-N3-R	1785019 DSBF-C-125-200-PPVA-N3-R
	250	1792961 DSBF-C-125-250-PPSA-N3-R	1785020 DSBF-C-125-250-PPVA-N3-R
	320	1792962 DSBF-C-125-320-PPSA-N3-R	1785021 DSBF-C-125-320-PPVA-N3-R
	400	1792963 DSBF-C-125-400-PPSA-N3-R	1785022 DSBF-C-125-400-PPVA-N3-R
500	1792964 DSBF-C-125-500-PPSA-N3-R	1785023 DSBF-C-125-500-PPVA-N3-R	

-  - 注意


模块化产品系统中的其它派生型 → 21

标准气缸 DSBF-C, 符合 ISO 15552, 易清洗

技术参数

FESTO

订货数据					
缸径 \varnothing	行程	PPS - 两端带自调节气动缓冲 A - 带位置感测		PPV - 两端带可调节气动缓冲 A - 带位置感测	
[mm]	[mm]	订货号	型号	订货号	型号
可变行程					
32	1 ... 2800	1778516	DSBF-C-32-...-PPSA-N3-R	1772262	DSBF-C-32-...-PPVA-N3-R
40	1 ... 2800	1779309	DSBF-C-40-...-PPSA-N3-R	1774182	DSBF-C-40-...-PPVA-N3-R
50	1 ... 2800	1779742	DSBF-C-50-...-PPSA-N3-R	1774418	DSBF-C-50-...-PPVA-N3-R
63	1 ... 2800	1780600	DSBF-C-63-...-PPSA-N3-R	1775324	DSBF-C-63-...-PPVA-N3-R
80	1 ... 2800	1780945	DSBF-C-80-...-PPSA-N3-R	1778184	DSBF-C-80-...-PPVA-N3-R
100	1 ... 2800	1781567	DSBF-C-100-...-PPSA-N3-R	1781598	DSBF-C-100-...-PPVA-N3-R
125	1 ... 2800	1792703	DSBF-C-125-...-PPSA-N3-R	1784637	DSBF-C-125-...-PPVA-N3-R

-  - 注意

模块化产品系统中的其它派生型 → 21

标准气缸 DSBF-C, 符合 ISO 15552, 易清洗

订货数据 - 模块化产品



订货表											
规格	32	40	50	63	80	100	125	条件	代码	输入代码	
M 模块订货号	570077	570078	570079	570080	570081	570082	1755169				
功能	易清洗型标准气缸								DSBF	DSBF	
产品类型	易清洗型								-C	-C	
O 运行特性	标准										
	低摩擦							-	[1]	L	
	恒定慢速移动								[1]	M	
M 缸径 [mm]	32	40	50	63	80	100	125		-...		
行程 [mm]	1 ... 2800									-...	
O 活塞杆	一端										
	双端活塞杆									-T	
活塞杆螺纹类型	外螺纹										
	内螺纹							[2]	F		
M 缓冲	两端带弹性缓冲垫									-P	
	两端带自调节气动缓冲							[3]	-PPS		
	两端带可调节气动缓冲									-PPV	
位置感测	通过接近开关感测									A	
标准	符合 ISO 15552									-N3	
O 温度范围	标准 -20 ... +80 °C										
	耐高温密封件 0 ... +120 °C							[4]	T1		
	-40 ... +80 °C							[4]	T3		
	0 ... +150 °C							[4]	T4		
刮油密封件派生型	无										
	化学耐受性更强							[5]	A1		
	硬刮油密封件									A2	
	用于无润滑工作							[5]	A3		
欧盟认证	无										
	II 2GD							-		EX4	
加长活塞杆 [mm]	1 ... 500							[6]	-...E		
加长螺纹活塞杆 [mm]	1 ... 35			1 ... 70				[6]	-...L		
M 传感器安装	安装导轨, 用于传感器									-R	

- [1] L, U 不适用于 T, T1, T3, T4, A1, A2, A3 and EX4
- [2] F 不适用于 ...L
- [3] PPS 不适用于 T1, T3, T4, A1

- [4] T1, T3, T4 不适用于 A1, A2, A3, EX4
- [5] A1, A3 不适用于 EX4
- [6] ...E, ...L 最大行程仅 2,000 mm

输出订货代码

	DSBF	-	C	-		-		-		-		-		-		A	-	N3				-		-		-		-	R
--	------	---	---	---	--	---	--	---	--	---	--	---	--	---	--	---	---	----	--	--	--	---	--	---	--	---	--	---	---

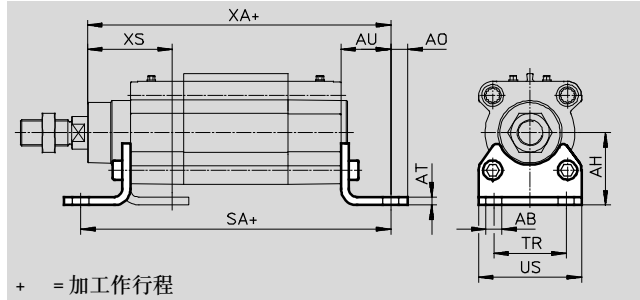
标准气缸 DSBF-C, 符合 ISO 15552, 易清洗

FESTO

附件

脚架安装件 CRHNC

材料:
高合金钢
不含铜和聚四氟乙烯



+ = 加工作行程

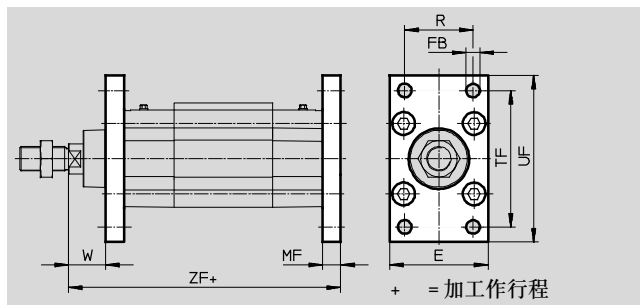
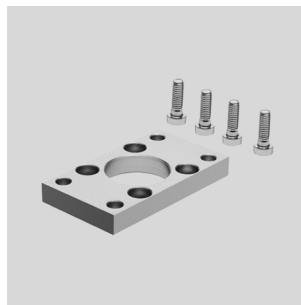
尺寸和订货数据														
∅	AB	AH	AO	AT	AU	SA	TR	US	XA	XS	CRC ¹⁾	重量	订货号	型号 ²⁾
[mm]	∅											[g]		
32	7	32	6.5	4	24	142	32	45	143.1	46	4	139	176937	CRHNC-32
40	10	36	9	4	28	161	36	54	161.9	52.7	4	188	176938	CRHNC-40
50	10	45	9.5	5	32	170	45	64	173.8	62.6	4	341	176939	CRHNC-50
63	10	50	12.5	5	32	185	50	75	189.1	62.9	4	424	176940	CRHNC-63
80	12	63	15	6	41	210	63	93	214.6	80.4	4	810	176941	CRHNC-80
100	14.5	71	17.5	6	41	220	75	110	228.5	84.3	4	990	176942	CRHNC-100
125	16.5	90	22	8	45	250	90	131	270	102	4	1920	176943	CRHNC-125

- 1) CRC4: 耐腐蚀等级 4, 符合Festo 940 070标准
元件必须具备很强的耐腐蚀能力, 因为元件用于腐蚀性介质中, 例如在食品或在化工行业中, 如果需要的话, 在应用前应该对元件与介质一起进行特别的测试。
- 2) ATEX合规

法兰安装件 CRFNG

材料:
高合金钢
不含铜和聚四氟乙烯

用在轴承盖上时, 不能与波纹管
保护套 DADB 组合使用。



+ = 加工作行程

尺寸和订货数据													
∅	E	FB	MF	R	TF	UF	W	ZF	CRC ¹⁾	重量	订货号	型号 ²⁾	
[mm]		∅								[g]			
32	45	7	10	32	64	80	16	129.1	4	220	161846	CRFNG-32	
40	54	9	10	36	72	90	18.7	143.9	4	291	161847	CRFNG-40	
50	64	9	12	45	90	110	23.6	153.8	4	526	161848	CRFNG-50	
63	75	9	12	50	100	120	23.9	169.1	4	680	161849	CRFNG-63	
80	93	12	16	63	126	150	29.4	189.6	4	1508	161850	CRFNG-80	
100	110	14	16	75	150	175	33.3	203.5	4	2054	161851	CRFNG-100	
125	132	16	20	90	180	210	45	245	4	3787	185363	CRFNG-125	

- 1) CRC4: 耐腐蚀等级 4, 符合Festo 940 070标准
元件必须具备很强的耐腐蚀能力, 因为元件用于腐蚀性介质中, 例如在食品或在化工行业中, 如果需要的话, 在应用前应该对元件与介质一起进行特别的测试。
- 2) ATEX合规

标准气缸 DSBF-C, 符合 ISO 15552, 易清洗

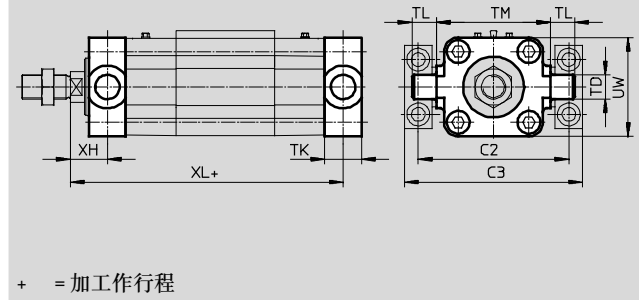


附件

耳轴安装件 CRZNG

材料:
高合金钢
不含铜和聚四氟乙烯

用在轴承盖上时, 不能与波纹管保护套 DADB 组合使用。

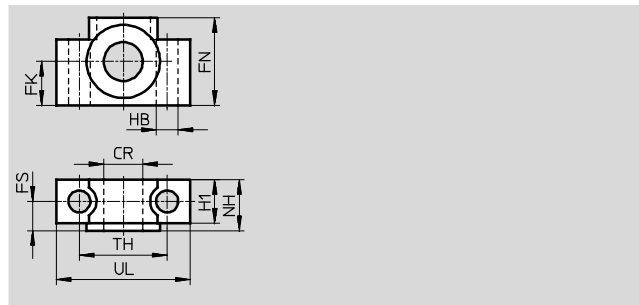
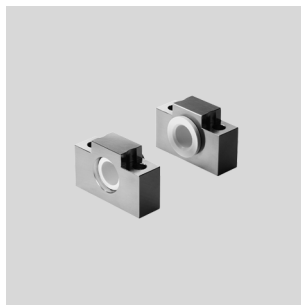


尺寸和订货数据													
∅	C2	C3	TD	TK	TL	TM	UW	XH	XL	CRC ¹⁾	重量	订货号	型号 ²⁾
[mm]			∅ e9								[g]		
32	71	86	12	16	12	50	45	18	127.1	4	150	161852	CRZNG-32
40	87	105	16	20	16	63	54	18.7	143.9	4	285	161853	CRZNG-40
50	99	117	16	24	16	75	64	23.6	153.8	4	473	161854	CRZNG-50
63	116	136	20	24	20	90	75	23.9	169.1	4	687	161855	CRZNG-63
80	136	156	20	28	20	110	93	31.4	187.6	4	1296	161856	CRZNG-80
100	164	189	25	38	25	132	110	30.3	206.5	4	2254	161857	CRZNG-100
125	192	217	25	50	25	160	131	40	250	4	3484	185362	CRZNG-125

- 1) CRC4: 耐腐蚀等级 4, 符合Festo 940 070标准
元件必须具备很强的耐腐蚀能力。因为元件用于腐蚀性介质中, 例如在食品或在化工行业中。如果需要的话, 在应用前应该对元件与介质一起进行特别的测试。
- 2) ATEX合规

耳轴支座 CRLNZG

材料:
高合金钢
不含铜和聚四氟乙烯



尺寸和订货数据													
∅	CR	FK	FN	FS	H1	HB	NH	TH	UL	CRC ¹⁾	重量	订货号	型号
[mm]	∅ D11	∅ ±0.1				∅ H13		±0.2			[g]		
32	12	15	30	10.5	15	6.6	18	32	46	4	205	161874	CRLNZG-32
40, 50	16	18	36	12	18	9	21	36	55	4	323	161875	CRLNZG-40/50
63, 80	20	20	40	13	20	11	23	42	65	4	435	161876	CRLNZG-63/80
100, 125	25	25	50	16	24.5	14	28.5	50	75	4	739	161877	CRLNZG-100/125

- 1) CRC4: 耐腐蚀等级 4, 符合Festo 940 070标准
元件必须具备很强的耐腐蚀能力。因为元件用于腐蚀性介质中, 例如在食品或在化工行业中。如果需要的话, 在应用前应该对元件与介质一起进行特别的测试。

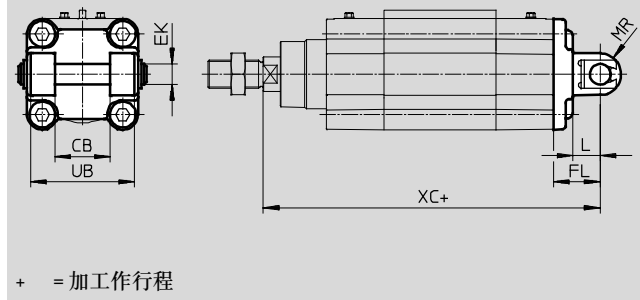
标准气缸 DSBF-C, 符合 ISO 15552, 易清洗

附件



双耳环安装件 SNCB-R3

材料:
压铸铝, 带保护层
不含铜和聚四氟乙烯



尺寸和订货数据											
For Ø	CB	EK	FL	L	MR	UB	XC	CRC ¹⁾	重量	订货号	型号
[mm]	H14	Ø e8	±0.2			h14			[g]		
32	26	10	22	13	8.5	45	141.1	3	100	176944	SNCB-32-R3
40	28	12	25	16	12	52	158.9	3	151	176945	SNCB-40-R3
50	32	12	27	16	12	60	168.8	3	228	176946	SNCB-50-R3
63	40	16	32	21	16	70	189.1	3	371	176947	SNCB-63-R3
80	50	16	36	22	16	90	209.6	3	632	176948	SNCB-80-R3
100	60	20	41	27	20	110	228.5	3	986	176949	SNCB-100-R3
125	70	25	50	30	25	130	275	3	1776	176950	SNCB-125-R3

1) CRC3: 耐腐蚀等级 3, 符合Festo 940 070标准
元件必须具备较强的耐腐蚀能力, 由于外部可视元件直接与工业环境或与溶剂、清洁剂等介质接触, 因此对元件表面有较强的耐腐蚀性要求。

订货数据 - 安装元件			
名称	Ø	订货号	型号
双耳环支座 CRLNG			
	32	161840	CRLNG-32
	40	161841	CRLNG-40
	50	161842	CRLNG-50
	63	161843	CRLNG-63
	80	161844	CRLNG-80
	100	161845	CRLNG-100
	125	176951	CRLNG-125

订货数据 - 活塞杆附件, 耐腐蚀、耐酸				技术参数 → Internet: piston rod attachment			
	Ø	订货号	型号		Ø	订货号	型号
关节轴承 CRSGS				双耳环 CRSG ¹⁾			
	32	195582	CRSGS-M10x1,25		32	13569	CRSG-M10x1,25
	40	195583	CRSGS-M12x1,25		40	13570	CRSG-M12x1,25
	50, 63	195584	CRSGS-M16x1,5		50, 63	13571	CRSG-M16x1,5
	80, 100	195585	CRSGS-M20x1,5		80, 100	13572	CRSG-M20x1,5
	125	195586	CRSGS-M27x2		125	185361	CRSG-M27x2
自对中连接杆 CRFK							
	32	2305778	CRFK-M10x1,25				
	40	2305779	CRFK-M12x1,25				
	50, 63	2490673	CRFK-M16x1,5				
	80, 100	2545677	CRFK-M20x1,5				

1) ATEX合规

标准气缸 DSBF-C, 符合 ISO 15552, 易清洗

FESTO

附件

波纹管保护套 DADB



主要技术参数		32	40	50	63	80	100
型号 DADB-V6-		32	40	50	63	80	100
气缸的最大行程范围 ¹⁾	[mm]	10 ... 500	10 ... 500	10 ... 500	10 ... 500	10 ... 500	10 ... 500
安装方式		通过螺纹销					
安装位置		任意					
耐介质		灰尘、碎屑、油、油脂、燃油 (→ Internet: 耐介质)					
环境温度 ²⁾	[°C]	-10 ... +80					
防护等级		IP54					
耐腐蚀等级 CRC ³⁾		3					

1) 组合波纹管保护套 DADB 使用

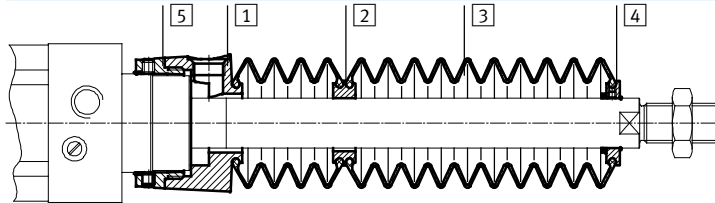
2) 注意接近开关和气缸的工作范围

3) CRC3: 耐腐蚀等级 3, 符合 Festo 940 070 标准

元件必须具备较强的耐腐蚀能力。由于外部可视元件直接与工业环境或与溶剂、清洁剂等介质接触, 因此对元件表面有较强的耐腐蚀性要求。

材料

剖面图



波纹管		
1	接口	聚酰胺
2	连接件	聚酰胺
3	波纹管	丁腈橡胶
4	末端件	聚酰胺
5	接头	聚酰胺
-	0型圈	丁腈橡胶
材料注意事项		不含铜和聚四氟乙烯 RoHS 合规

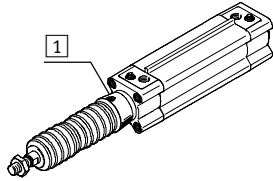
重量 [g]		32	40	50	63	80	100
型号 DADB-V6-		32	40	50	63	80	100
行程 [mm]							
10 ... 50		29	42	71	69	99	124
51 ... 125		41	56	91	89	127	152
126 ... 175		52	68	105	103	140	165
176 ... 250		66	85	129	127	193	218
251 ... 300		79	100	147	145	231	255
301 ... 350		92	115	166	164	268	293
351 ... 375		92	115	167	165	259	284
376 ... 425		104	129	185	183	296	321
426 ... 475		117	144	204	202	334	359
476 ... 500		117	144	205	203	324	349

标准气缸 DSBF-C, 符合 ISO 15552, 易清洗

附件

FESTO

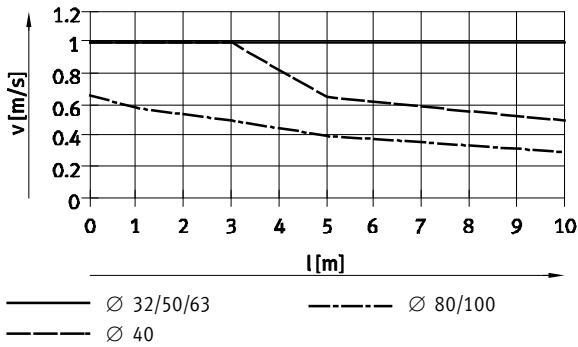
行程速度 v 与气管长度 l 的关系



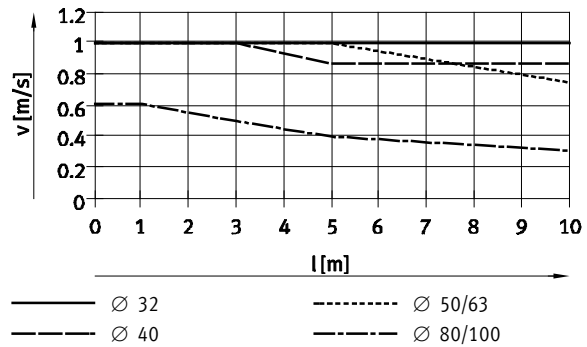
波纹管保护套是种无泄漏系统。为防止吸入异种介质，必须通过连接部分的压力补偿孔 1 进行进气和排气。

波纹管组件内由定位运动产生的压力主要由行程速度和气管长度决定。可从以下图表中读出基于气缸行程速度的推荐气管长度。

推进



返回



注意

压力补偿孔必须采用反向快插接头。也可使用消声器。这会稍微降低行程速度。

气管长度和快插接头, 用于压力补偿孔

Ø [mm]	气管外径 [mm]	快插接头	
		订货号	型号
32, 40	8	186109	QS-G $\frac{1}{8}$ -8-I
		578376	NPQH-DK-G18-Q8-P10
		578362	NPQH-D-G18-S8-P10
50, 63, 80, 100	12	186350	QS-G $\frac{1}{4}$ -12
		578344	NPQH-D-G14-Q12-P10
		578366	NPQH-D-G14-S12-P10

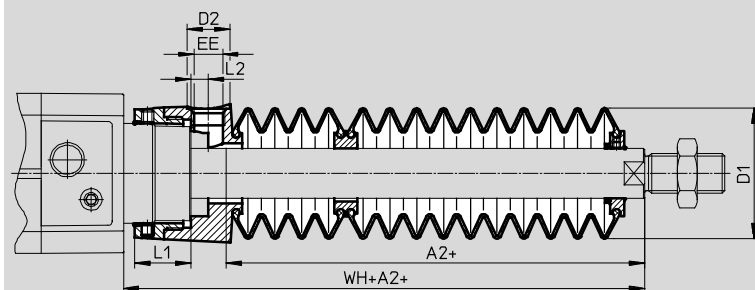
标准气缸 DSBF-C, 符合 ISO 15552, 易清洗

附件



尺寸

CAD 相关数据 → www.festo.com.cn



+ = 加工作行程

行程 [mm]	32							40						
	A2 ¹⁾	D1 max.	D2	EE	L1	L2	WH+A2	A2 ¹⁾	D1 max.	D2	EE	L1	L2	WH+A2
10 ... 50	29	38	14	G ¹ / ₈	12.9	5.4	55	28	46	14	G ¹ / ₈	16.3	5.4	56.7
51 ... 125	47						73	43						71.7
126 ... 175	61						87	56						84.7
176 ... 250	80						106	72						100.7
251 ... 300	96						122	86						114.7
301 ... 350	112						138	100						128.7
351 ... 375	114						140	101						129.7
376 ... 425	130						156	115						143.7
426 ... 475	145						171	130						158.7
476 ... 500	147						173	131						159.7

行程 [mm]	50							63						
	A2 ¹⁾	D1 max.	D2	EE	L1	L2	WH+A2	A2 ¹⁾	D1 max.	D2	EE	L1	L2	WH+A2
10 ... 50	28	57	17	G ¹ / ₄	22.35	7	63.6	28	57	17	G ¹ / ₄	22.4	7	63.9
51 ... 125	46						81.6	46						81.9
126 ... 175	56						91.6	56						91.9
176 ... 250	73						108.6	73						108.9
251 ... 300	86						121.6	86						121.9
301 ... 350	97						132.6	97						132.9
351 ... 375	105						140.6	105						140.9
376 ... 425	116						151.6	116						151.9
426 ... 475	126						161.6	126						161.9
476 ... 500	134						169.6	134						169.9

行程 [mm]	80							100						
	A2 ¹⁾	D1 max.	D2	EE	L1	L2	WH+A2	A2 ¹⁾	D1 max.	D2	EE	L1	L2	WH+A2
10 ... 50	25	93	17	G ¹ / ₄	28	4	70.4	25	93	17	G ¹ / ₄	28	4	74.3
51 ... 125	37						82.4	37						86.3
126 ... 175	49						94.4	49						98.3
176 ... 250	62						107.4	62						111.3
251 ... 300	74						119.4	74						123.3
301 ... 350	86						131.4	86						135.3
351 ... 375	87						132.4	87						136.3
376 ... 425	98						143.4	98						147.3
426 ... 475	110						155.4	110						159.3
476 ... 500	111						156.4	111						160.3

1) 该尺寸相当于气缸 E 代码 (加长活塞杆)。

标准气缸 DSBF-C, 符合 ISO 15552, 易清洗

附件



订货数据 - 波纹管保护套

如果采用了波纹管保护套, 就绝对必须选择加长活塞杆(订货代码 ...E) → 21.

下表中规定了E代码所需尺寸与气缸活塞杆和行程以及相关波纹管组件的关系:

订货示例:

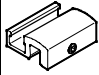
所选的标准气缸:
DSBF-C-32-320-PPV-A-N3-...E-R
对应 E 代码的尺寸 (见下表):
112 mm
标准气缸的完整型号代码:
DSBF-C-32-320-PPV-A-N3-112E-R
相应的波纹管保护套:
DADB-V6-32-S301-350

气缸参数			波纹管保护套		气缸参数			波纹管保护套	
∅	行程	尺寸, 用于 E	订货号	型号	∅	行程	尺寸, 用于 E	订货号	型号
[mm]	[mm]	[mm]			[mm]	[mm]	[mm]		
32	10 ... 50	29	553271	DADB-V6-32-S10-50	40	10 ... 50	28	553291	DADB-V6-40-S10-50
	51 ... 125	47	553273	DADB-V6-32-S51-125		51 ... 125	43	553293	DADB-V6-40-S51-125
	126 ... 175	61	553275	DADB-V6-32-S126-175		126 ... 175	56	553295	DADB-V6-40-S126-175
	176 ... 250	80	553277	DADB-V6-32-S176-250		176 ... 250	72	553297	DADB-V6-40-S176-250
	251 ... 300	96	553279	DADB-V6-32-S251-300		251 ... 300	86	553299	DADB-V6-40-S251-300
	301 ... 350	112	553281	DADB-V6-32-S301-350		301 ... 350	100	553301	DADB-V6-40-S301-350
	351 ... 375	114	553283	DADB-V6-32-S351-375		351 ... 375	101	553303	DADB-V6-40-S351-375
	376 ... 425	130	553285	DADB-V6-32-S376-425		376 ... 425	115	553305	DADB-V6-40-S376-425
	426 ... 475	145	553287	DADB-V6-32-S426-475		426 ... 475	130	553307	DADB-V6-40-S426-475
	476 ... 500	147	553289	DADB-V6-32-S476-500		476 ... 500	131	553309	DADB-V6-40-S476-500
50	10 ... 50	28	553311	DADB-V6-50-S10-50	63	10 ... 50	28	553331	DADB-V6-63-S10-50
	51 ... 125	46	553313	DADB-V6-50-S51-125		51 ... 125	46	553333	DADB-V6-63-S51-125
	126 ... 175	56	553315	DADB-V6-50-S126-175		126 ... 175	56	553335	DADB-V6-63-S126-175
	176 ... 250	73	553317	DADB-V6-50-S176-250		176 ... 250	73	553337	DADB-V6-63-S176-250
	251 ... 300	86	553319	DADB-V6-50-S251-300		251 ... 300	86	553339	DADB-V6-63-S251-300
	301 ... 350	97	553321	DADB-V6-50-S301-350		301 ... 350	97	553341	DADB-V6-63-S301-350
	351 ... 375	105	553323	DADB-V6-50-S351-375		351 ... 375	105	553343	DADB-V6-63-S351-375
	376 ... 425	116	553325	DADB-V6-50-S376-425		376 ... 425	116	553345	DADB-V6-63-S376-425
	426 ... 475	126	553327	DADB-V6-50-S426-475		426 ... 475	126	553347	DADB-V6-63-S426-475
	476 ... 500	134	553329	DADB-V6-50-S476-500		476 ... 500	134	553349	DADB-V6-63-S476-500
80	10 ... 50	25	553351	DADB-V6-80-S10-50	100	10 ... 50	25	553371	DADB-V6-100-S10-50
	51 ... 125	37	553353	DADB-V6-80-S51-125		51 ... 125	37	553373	DADB-V6-100-S51-125
	126 ... 175	49	553355	DADB-V6-80-S126-175		126 ... 175	49	553375	DADB-V6-100-S126-175
	176 ... 250	62	553357	DADB-V6-80-S176-250		176 ... 250	62	553377	DADB-V6-100-S176-250
	251 ... 300	74	553359	DADB-V6-80-S251-300		251 ... 300	74	553379	DADB-V6-100-S251-300
	301 ... 350	86	553361	DADB-V6-80-S301-350		301 ... 350	86	553381	DADB-V6-100-S301-350
	351 ... 375	87	553363	DADB-V6-80-S351-375		351 ... 375	87	553383	DADB-V6-100-S351-375
	376 ... 425	98	553365	DADB-V6-80-S376-425		376 ... 425	98	553385	DADB-V6-100-S376-425
	426 ... 475	110	553367	DADB-V6-80-S426-475		426 ... 475	110	553387	DADB-V6-100-S426-475
	476 ... 500	111	553369	DADB-V6-80-S476-500		476 ... 500	111	553389	DADB-V6-100-S476-500

标准气缸 DSBF-C, 符合 ISO 15552, 易清洗

附件

FESTO

订货数据 - 安装组件		
	简要说明	订货号 型号
	用于将接近开关 CRSMT-8M 安装在导轨上	1806790 SMB-8-C

订货数据 - 接近开关, 用于 T 型槽, 磁阻式					技术参数 → Internet: smt	
	安装方式	开关输出	电接口	电缆长度 [m]	订货号	型号
常开触点						
	从上方插入槽内, 与安装组件齐平	PNP	电缆, 3 芯	5.0	574380	CRSMT-8M-PS-24V-K-5,0-OE
			电缆, 3 芯	10.0	574381	CRSMT-8M-PS-24V-K-10,0-OE
			插头 M8x1, 3 针	0.3	574383	CRSMT-8M-PS-24V-K-0,3-M8D
			插头 M12x1, 3 针	0.3	574382	CRSMT-8M-PS-24V-K-0,3-M12

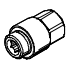

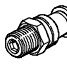



订货数据 - 接近开关, 用于 T 型槽, 磁阻式					技术参数 → Internet: smt	
	安装方式	开关输出	电接口	电缆长度 [m]	订货号	型号
常开触点						
	安装在导轨上	PNP	电缆, 3 芯	5.0	571339	SMT-C1-PS-24V-K-5,0-OE
			插头 M8x1, 3 针	0.3	571342	SMT-C1-PS-24V-K-0,3-M8D
			插头 M12x1, 3 针	0.3	571341	SMT-C1-PS-24V-K-0,3-M12

订货数据 - 连接电缆				技术参数 → Internet: nebu	
	电接口, 左侧	电接口, 右侧	电缆长度 [m]	订货号	型号
	直列式插座, M8x1, 3 针	电缆, 开放式, 3 芯	2.5	541333	NEBU-M8G3-K-2.5-LE3
			5	541334	NEBU-M8G3-K-5-LE3
	直列式插座, M12x1, 5 针	电缆, 开放式, 3 芯	2.5	541363	NEBU-M12G5-K-2.5-LE3
			5	541364	NEBU-M12G5-K-5-LE3
	直角式插座, M8x1, 3 针	电缆, 开放式, 3 芯	2.5	541338	NEBU-M8W3-K-2.5-LE3
			5	541341	NEBU-M8W3-K-5-LE3
	直角式插座, M12x1, 5 针	电缆, 开放式, 3 芯	2.5	541367	NEBU-M12W5-K-2.5-LE3
			5	541370	NEBU-M12W5-K-5-LE3

标准气缸 DSBF-C, 符合 ISO 15552, 易清洗

附件

FESTO


订货数据 - 快插接头				技术参数 → Internet: quick star					
接口	材料		重量 [g]	订货号	型号	PU ¹⁾			
	螺纹	气管外径							
带外六角									
	G1/8	6	高合金不锈钢	14.1	1366257	NPCK-C-D-G18-K6	1		
		8		13.4	1490383	NPCK-C-D-G18-K8			
	G1/4	8		28.85	1691701	NPCK-C-D-G14-K8			
		10		32.9	1489336	NPCK-C-D-G14-K10			
	G3/8	10		51.15	1489614	NPCK-C-D-G38-K10			
	G1/8	4	黄铜, 镀镍, 带密封圈	6.3	578338	NPQH-D-G18-Q4-P10	10		
		6		9.2	578339	NPQH-D-G18-Q6-P10			
		8		11.9	578340	NPQH-D-G18-Q8-P10			
	G1/4	6		13.1	578341	NPQH-D-G14-Q6-P10			
		8		14.1	578342	NPQH-D-G14-Q8-P10			
		10		17.5	578343	NPQH-D-G14-Q10-P10			
	G3/8	8		20.6	578345	NPQH-D-G38-Q8-P10			
		10		22.7	578346	NPQH-D-G38-Q10-P10			
	G1/2	10		35.4	578349	NPQH-D-G12-Q10		1	
		12		37.1	578350	NPQH-D-G12-Q12			
		R1/8		6	不锈钢, 带聚四氟乙烯涂层	9.9	162862	CRQS-1/8-6	1
				8		12	162863	CRQS-1/8-8	
R1/4		8	18	162864		CRQS-1/4-8			
		10	22	162865		CRQS-1/4-10			
R3/8		10	29	162866		CRQS-3/8-10			
		12	37	162867		CRQS-3/8-12			
R1/2		12	55	162868		CRQS-1/2-12			
		16	59	162869		CRQS-1/2-16			
带内六角									
	G1/8	4	黄铜, 镀镍, 带密封圈	6.2	578374	NPQH-DK-G18-Q4-P10	10		
		6		9.1	578375	NPQH-DK-G18-Q6-P10			
		8		12.8	578376	NPQH-DK-G18-Q8-P10			
	G1/4	8		14.4	578377	NPQH-DK-G14-Q8-P10			
		10		18.6	578378	NPQH-DK-G14-Q10-P10			
	G3/8	12		28.2	578379	NPQH-DK-G38-Q12-P10			
带外六角									
	G1/8	4	黄铜, 镀镍, 带密封圈	16.3	578280	NPQH-L-G18-Q4-P10	10		
		6		19.3	578281	NPQH-L-G18-Q6-P10			
		8		22.2	578282	NPQH-L-G18-Q8-P10			
	G1/4	6		22.4	578283	NPQH-L-G14-Q6-P10			
		8		25.8	578284	NPQH-L-G14-Q8-P10			
		10		33.1	578285	NPQH-L-G14-Q10-P10			
	G3/8	8		36.7	578287	NPQH-L-G38-Q8-P10			
		10		38.2	578288	NPQH-L-G38-Q10-P10			
	G1/2	10		42.6	578291	NPQH-L-G12-Q10		1	
		12		66.3	578292	NPQH-L-G12-Q12			
	R1/8	6	不锈钢, 带聚四氟乙烯涂层	19	162872	CRQSL-1/8-6	1		
		8		26	162873	CRQSL-1/8-8			
	R1/4	8		30	162874	CRQSL-1/4-8			
		10		42	162875	CRQSL-1/4-10			
	R3/8	10		49	162876	CRQSL-3/8-10			
		12		65	162877	CRQSL-3/8-12			
	R1/2	12		85	162878	CRQSL-1/2-12			
		16		99	162879	CRQSL-1/2-16			


1) 每包数量


标准气缸 DSBF-C, 符合 ISO 15552, 易清洗

FESTO

附件

订货数据 - 塑料气管, 标准外径		技术参数 → Internet: tubing
		型号
	对化学品和水解有良好的耐受性	PLN
	对化学品和高温有良好耐受性的气管	PFAN
	认证可用于食品行业, 耐水解	PUN-H

订货数据 - 单向节流阀				技术参数 → Internet: crgria		
	连接件		材料	重量 [g]	订货号	型号
	螺纹	用于快插接头				
	G1/8	CRQS/CRQSL/CRQST,	电解抛光不锈钢	37.8	161404	CRGRLA-1/8-B
	G1/4	Quick Star		71.6	161405	CRGRLA-1/4-B
	G3/8			126.9	161406	CRGRLA-3/8-B
	G1/2			262.3	161407	CRGRLA-1/2-B

订货数据 - 堵头, 耐腐蚀							
	∅	材料	CRC ¹⁾	重量 [g]	订货号	型号 ³⁾	PU ²⁾
	32, 40	高合金钢	3	6.5	1355016	DAMD-PS-M6-12-R1	4
	50, 63		3	14	650121	DAMD-PS-M8-16-R1	
	80, 100		3	23	1355026	DAMD-PS-M10-16-R1	

- 1) CRC3: 耐腐蚀等级 3, 符合 Festo 940 070 标准
元件必须具备较强的耐腐蚀能力。由于外部可视元件直接与工业环境或与溶剂、清洁剂等介质接触, 因此对元件表面有较强的耐腐蚀性要求。
- 2) 每包数量
- 3) ATEX 合规