

气动肌腱 DMSP/MAS

FESTO



气动肌腱 DMSP/MAS

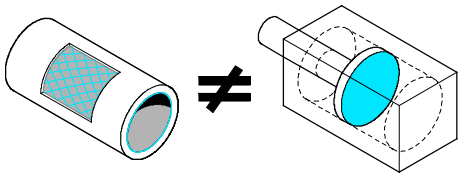
主要特性

工作模式

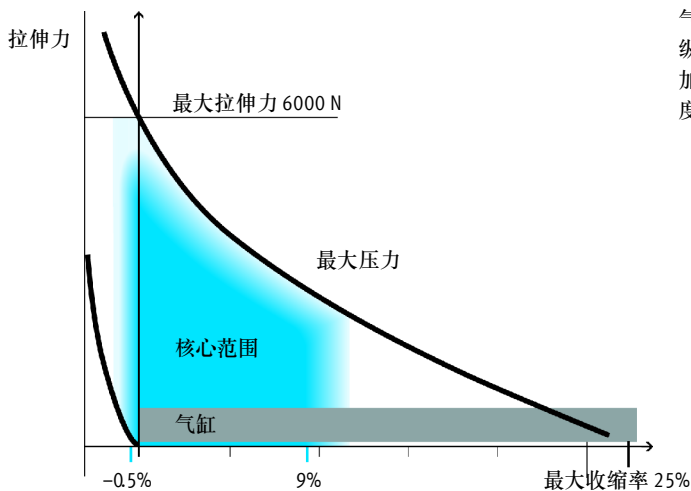


气动肌腱拉伸型驱动器，模仿肌肉的自然运动。其由可伸缩的管子和相应的接头组成。可伸缩的管子由橡胶膜片以及内部面上的由聚芳酰胺纤维制成的无弯曲纤维组成。膜片为气密封，密封住工作介

质。纤维线用于加强强度并传递能量。当内部压力增高时，膜片就沿着周长方向扩张。这就产生了一个拉伸力，并产生纵向运动。可用的拉伸力在收缩一开始就达到最大值，随后行程缩短。



拉伸力曲线和工作范围



气动肌腱被外部力预张紧时会纵向扩张。另一方面，气压增加时，气动肌腱会收缩，其长度就会缩短。

应用范围

夹紧

- 夹紧力大，同时直径小
- 耐灰
- 无摩擦运动
- 气密封

振颤

- 最大频率 150 Hz
- 幅度/频率可单独调节
- 耐灰

气动弹簧

- 弹簧力可调节
- 无摩擦运动
- 气密封
- 易于操作

其它

- 用压力定位
- 负载的大加速度

气动肌腱 DMSP/MAS

主要特性

FESTO

气动肌腱 DMSP, 带压配接口

→ 11



在 DMSP 型号中, 膜片通过套管弯曲, 集成了连接件。DMSP 与 MAS 型不同之处在于其紧凑的结构 (横截面小 25%, 重量轻 30%)。

气动肌腱 MAS, 带螺纹接口

→ 20



在 MAS 型号中, 膜片通脱螺纹接口夹紧。连接件和螺纹杆可单独供货。

MAS 还可选夹紧力限制器。

额定长度

气动肌腱的额定长度为无压力、无负载状态下的长度, 就是两个接口之间的可见气动肌腱长度 (→ 16)。

单作用驱动器

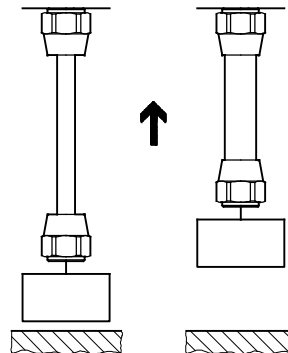
选型示例 → 33

在最简单的情况下, 气动肌腱作为单作用驱动器, 作用于机械弹簧或负载。机械弹簧在气动肌腱扩张、无压力的状态下对处于正常位置的气动肌腱进行预张紧。理想预张紧: 额定长度的 0.5%。就气动肌腱的技术属性而言, 这种工作状态最为理想: 在无压状态时, 膜片不会被压缩。进气增压时, 气动肌腱预张紧, 产生最大的力, 同时具有最佳动态特性, 耗气量也很少。

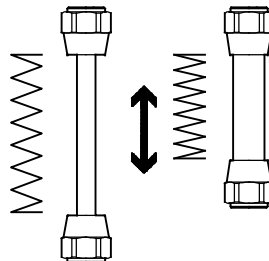
收缩率小于 9% 时可提供最为有效地工作范围。气动肌腱的收缩率越小, 其工作有效性越高。

外力发生变化时, 气动肌腱工作特性就跟弹簧类似: 其跟随力的作用方向。对于气动肌腱, “气动弹簧” 和弹簧刚度可能发生变化。气动肌腱作为气动弹簧时, 压力或体积恒定。这就产生了不同的弹簧特性, 让弹簧效果与应用完美匹配。

负载 = 常数



压力/体积 = 常数



注意
如果气动肌腱进气且体积内径被限定不变, 当外力发生变化时, 气动肌腱内的压力会大幅度增加。

气动肌腱 DMSP/MAS

主要特性

FESTO

选型

确保正确选型的最简单和最可靠的方法就是咨询 Festo “膜片技术”部门的专家。此外，用计算软件也可帮助您选型。您也可用力/位移量图表来做粗略估算。

通过举例来说明气动肌腱的选型 → 33。

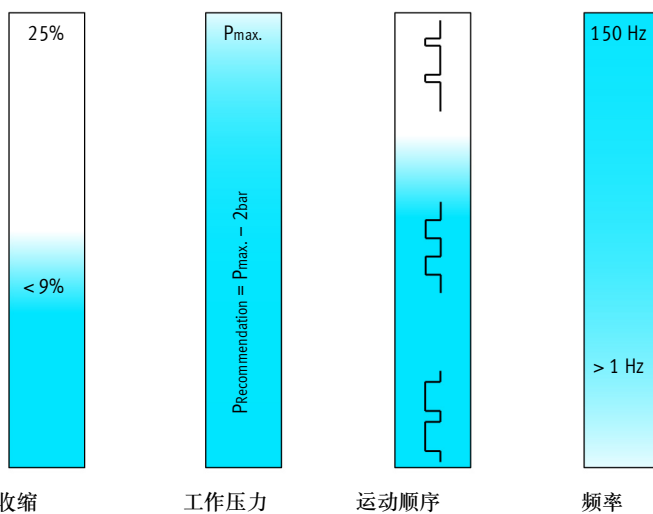
注意

您是否需要技术支持？
我们乐意为您效劳！

膜片技术部

→ membranetechnologie@de.festo.com

有效范围



注意

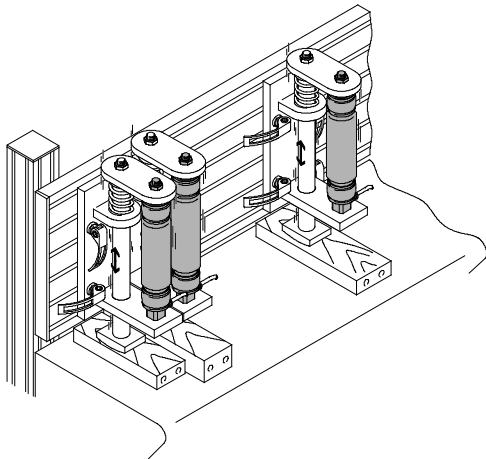
- 禁止扭结、压缩或扭转
→ 会导致膜片故障
- 最多预张紧 0.5% 会防止出现扭结和压缩
- 避免无压状态
→ 最大残余压力 0.5 bar

成功应用领域

夹紧

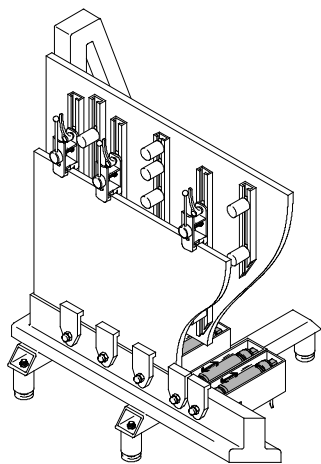
- 夹紧力大，且直径小
- 耐灰
- 无摩擦运动
- 气密封

夹紧工件



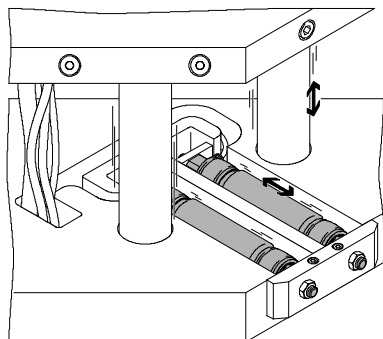
夹紧力大，直径小？对于气动肌腱不是问题。气动肌腱直径小，可集成并用于很小的空间，例如夹紧工件时。其初始夹紧力是传统气缸的 10 倍。

夹紧金属板



气动肌腱可轻松地夹紧大而笨重的工件，如板材、墙板、侧盖等，以便进行加工（切削、钻、铣）。这利用了气动肌腱出色的特性，如大夹紧力和小直径、无摩擦且无抖动运动、耐灰（碎屑、研磨颗粒）和气密封的结构。

夹紧待结合部件



在诸如在焊机中的结合过程，待焊接元件由气动肌腱夹持到位。这里，气动肌腱同样发挥了其夹紧力大且直径小的特性。

气动肌腱 DMSP/MAS

应用实例

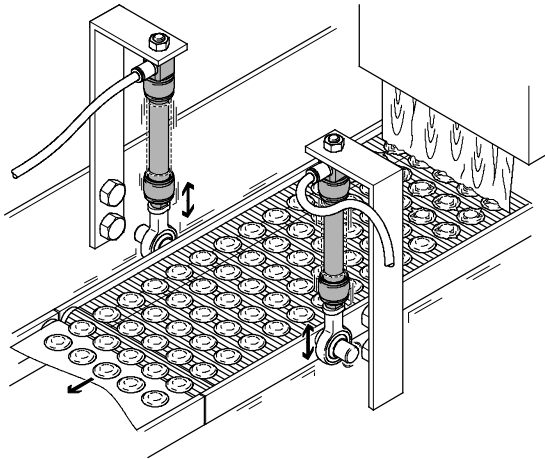
FESTO

成功应用领域

振颤

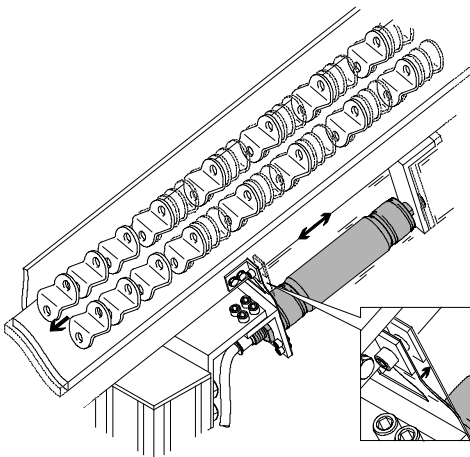
- 最大频率 150 Hz
- 幅度/频率可单独调节
- 耐灰

分配



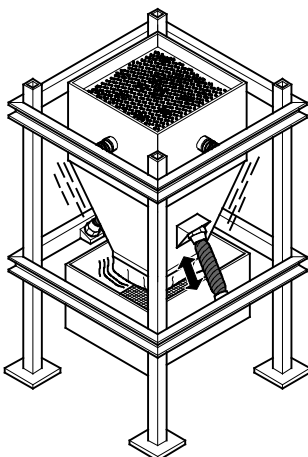
在给固定物载体喷粘性涂层剂时，需要振动来确保表面涂层均匀分布。在行程小于 1 mm 的情况下，气动肌腱的循环速度可达 150 Hz。

传送



气动肌腱特别适用于运输或校准部件。可方便并独立地调节幅度和循环速度。气动肌腱的灵活性可实现为任意传送过程设置最佳传送速度。

释放



料斗和筒仓最容易出问题，例如在进料时出现“堵塞弧”。在实际应用中，采用诸如振动装置或敲击装置辅助释放，防止出现堵塞。通过气动肌腱可实现这样的功能。无限可调的频率最大可设置到 150 Hz，与幅度相互独立。确保了连续的传送过程。

气动肌腱 DMSP/MAS

应用实例

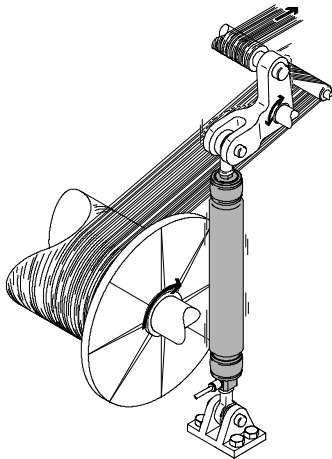
FESTO

成功应用领域

气动弹簧

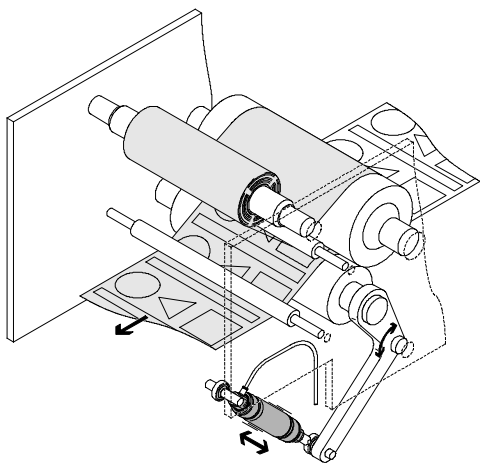
- 弹簧力可调节
- 无摩擦运动
- 气密封
- 易于操作

应力平衡



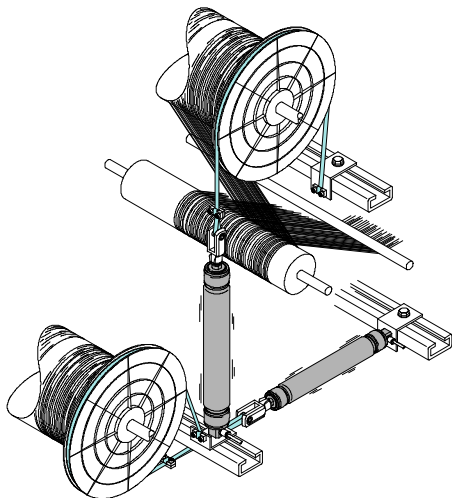
在采用滚轮运输或卷绕线、薄膜、纸张或胶带的场合中，会产生高应力（应力峰值），造成连续运输的材料磨损。凭借可调的弹簧力和无磨损运动，气动肌腱可吸收这些应力。通过压力可方便地调节弹簧力，易于使用，这使得气动肌腱脱颖而出。过程的变化需要改变机械弹簧和重量。气动肌腱可很好地替换采用负载和机械弹簧的现有解决方案。

可调接触压力



气动肌腱尤其适用于辊轮印刷。使用工作压力，接触压力可发生变化。这种设计意味着，元件不能卡住，因此不会有峰值力。气动肌腱为气密封结构，所以可断开气源。不过，仍能继续工作。

刹车，用于张力调节



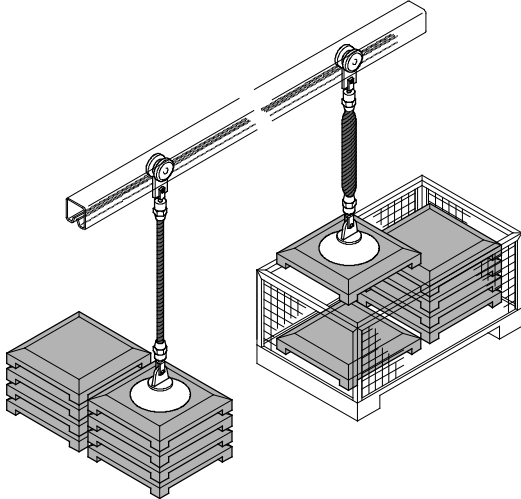
气动肌腱的弹簧特性让其特别适用于绕线时调节线的张力。因为线需要进行加工，所以先内部的张力始终很高。这就意味着，线的张力需要始终处于最佳水平，以保护线，减少所有部件的磨损。

气动肌腱 DMSP/MAS

应用实例

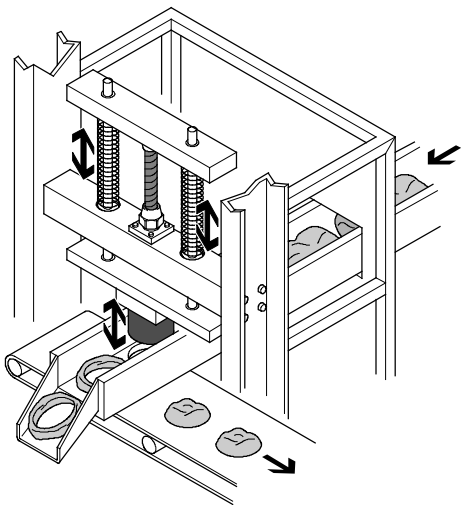
FESTO

其它可能应用 升降辅助



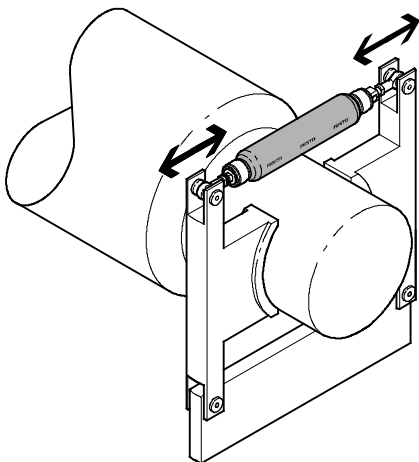
实现中间位置？非常简单，利用压力调节：通过手柄给气动肌腱进气或排气就能实现工件的升降。气动肌腱最大长度可达9 m，便于用于各种类型的应用场合。

冲压



气动肌腱可实现很快的循环速度，一方面是因为其重量轻，另一方面也是因为它没有移动的部件（例如，活塞）。结构简单 - 用两根弹簧预张紧气动肌腱，可替换采用气缸的复杂的杠杆夹紧系统。

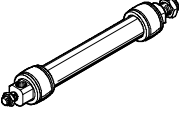
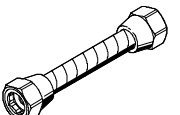
紧急停止设备



在需要快速响应时间的应用场合，气动肌腱设立了标杆。辊轮的紧急停止机构不仅需要速度，还需要很大的初始力。以防止在出现故障时，操作人员出现危险。

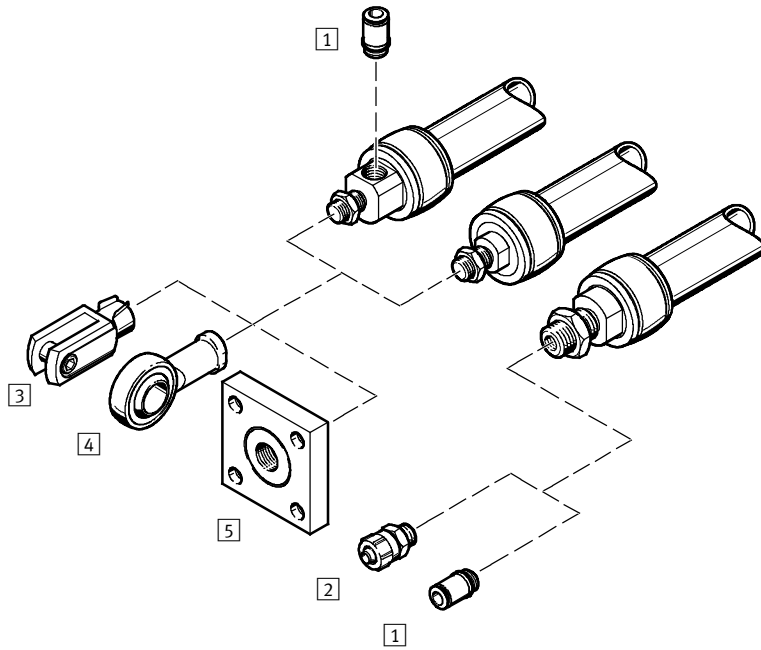
气动肌腱 DMSP/MAS

产品范围一览

功能	类型	型号	内径 [mm]	额定长度 [mm]	提升力 [N]
单作用, 拉	气动肌腱, 带压配接口				
		DMSP	5	30 ... 1000	0 ... 140
			10	40 ... 9000	0 ... 630
			20	60 ... 9000	0 ... 1500
			40	120 ... 9000	0 ... 6000
	气动肌腱, 带螺纹接口				
		MAS	10	40 ... 9000	0 ... 630
			20	60 ... 9000	0 ... 1500
40			120 ... 9000	0 ... 6000	

型号	内径 [mm]	最大许用张紧度	最大许用收缩率	工作压力 [bar]	→ 页码/Internet
气动肌腱, 带压配接口					
DMSP	5	1% 的额定长度	20% 的额定长度	0 ... 6	11
	10	3% 的额定长度	25% 的额定长度	0 ... 8	
	20	4% 的额定长度	25% 的额定长度	0 ... 6	
	40	5% 的额定长度	25% 的额定长度	0 ... 6	
气动肌腱, 带螺纹接口					
MAS	10	3% 的额定长度	25% 的额定长度	0 ... 8	20
	20	4% 的额定长度	25% 的额定长度	0 ... 6	
	40	5% 的额定长度	25% 的额定长度	0 ... 6	

气动肌腱 DMSP, 带压配接口
外围元件一览



附件	简要说明	规格				→ 页码/Internet
		5	10	20	40	
1 快插接头 QSM/QS	用于连接标准外径气管	■	■	■	■	quick star
2 快插螺纹接头 CK	用于连接标准内径气管	-	■	■	■	ck
3 双耳环 SG	允许气动肌腱在一个平面内摆动	■	■	■	■	19
4 关节轴承 SGS	带球面轴承	■	■	■	■	19
5 连接件 KSZ	用于补偿径向偏差	■	■	■	■	19
连接件 KSG	用于补偿径向偏差	-	■	■	■	19

气动肌腱 DMSP, 带压配接口

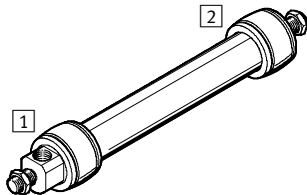
型号代码

		DMSP	-	5	-	500N	-	RM	-	CM	-	
驱动功能												
单作用, 拉												
DMSP	气动肌腱											
内径 [mm]												
额定长度 [mm]												
...N	30 ... 9000											
第一接口												
RM	气接口, 径向											
AM	气接口, 轴向											
第二接口												
RM	气接口, 径向											
AM	气接口, 轴向											
CM	无气接口, 带外螺纹											
CF	无气接口, 带内螺纹											
操作说明												
-	标准											
DN	明示放弃 - 不包括操作说明 (已获得)											

派生型

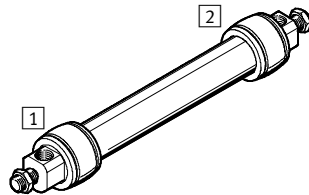
DMSP-...-RM-CM

- 1 径向接口
- 2 无接口, 带外螺纹



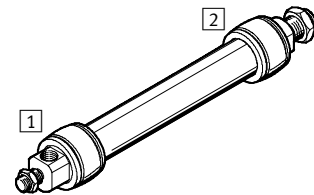
DMSP-...-RM-RM

- 1 径向接口
- 2 径向接口



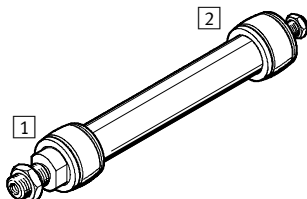
DMSP-...-RM-AM

- 1 径向接口
- 2 轴向接口



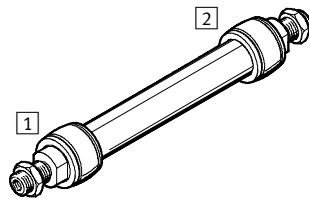
DMSP-...-AM-CM

- 1 轴向接口
- 2 无接口, 带外螺纹



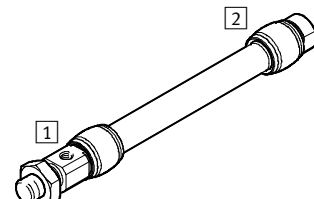
DMSP-...-AM-AM

- 1 轴向接口
- 2 轴向接口



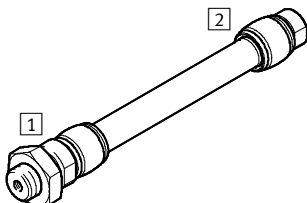
DMSP-...-RM-CF (DMSP-5)

- 1 径向接口
- 2 无接口, 带内螺纹



DMSP-...-AM-CF (DMSP-5)

- 1 轴向接口
- 2 无接口, 带内螺纹



气动肌腱 DMSP, 带压配接口

技术参数

FESTO



规格
5 ... 40

— | — 额定长度
30 ... 9000 mm

≡ 提升力
0 ... 6000 N



主要技术参数				
规格	5	10	20	40
气接口	M3	G1/8	G1/4	G3/8
结构特点	收缩膜片			
工作模式	单作用, 拉			
内径 [mm]	5	10	20	40
额定长度 [mm]	30 ... 1000	40 ... 9000	60 ... 9000	120 ... 9000
行程 [mm]	0 ... 200	0 ... 2250	0 ... 2250	0 ... 2250
最大附加负载, 自由悬挂 [kg]	5	30	80	250
最大许用张紧度 ¹⁾	1% 的额定长度	3% 的额定长度	4% 的额定长度	5% 的额定长度
最大许用收缩率	20% 的额定长度		25% 的额定长度	
最大允许接口偏移	角度公差: ≤ 1.0° 平行度公差: ± 0.5% (可达 400 mm 额定长度), ≤ 2 mm (最小 400 mm 额定长度)			
安装方式	通过附件			
安装位置	任意 (如果有侧向力, 需要外部导向)			

1) 如果采用了最大许用自由悬挂有效负载, 就会达到最大预张紧度。

工作和环境条件				
规格	5	10	20	40
工作压力 [bar]	0 ... 6	0 ... 8	0 ... 6	0 ... 6
工作介质	压缩空气, 符合 ISO 8573-1:2010 [7:-:-]			
工作介质/先导介质注意事项	可润滑工作 (一旦采用润滑后, 以后必须始终采用润滑)			
环境温度 [°C]	-5 ... +60			
耐腐蚀等级 CRC ¹⁾	2			

1) CRC2: 耐腐蚀等级 2, 符合 Festo 940 070 标准
元件必须具备一定的耐腐蚀能力。外部可视元件具备基本的涂层表面, 可直接与工业环境或与冷却液、润滑剂等介质接触。

力 [N], 最大许用工作压力时				
规格	5	10	20	40
力的理论值 ¹⁾	140	630	1500	6000

1) 对于最小额定长度, 力会下降约 10%

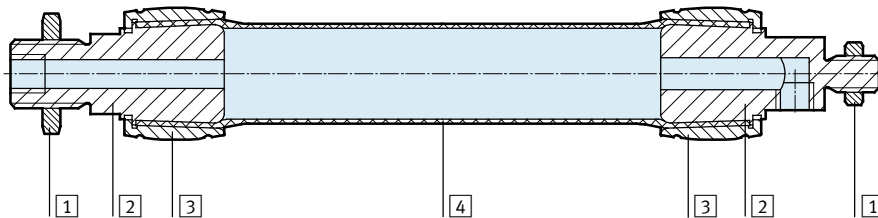
气动肌腱 DMSP, 带压配接口

技术参数

重量 [g]				
规格	5	10	20	40
产品重量, 用于 0 m 长度				
DMSP-...-RM-CM	10	58	169	675
DMSP-...-RM-RM	11	66	182	707
DMSP-...-RM-AM	12	75	202	767
DMSP-...-AM-CM	12	66	189	735
DMSP-...-AM-AM	14	83	222	827
DMSP-...-RM-CF	7	-	-	-
DMSP-...-AM-CF	9	-	-	-
附加重量, 每 1 m 长度	27	94	178	340

材料

剖面图



气动肌腱	
1 螺母	镀锌钢
2 法兰	透明阳极氧化精制铝合金
3 套管	透明阳极氧化精制铝合金
4 膜片	AR, CR
材料注意事项	不含铜和聚四氟乙烯 含油漆湿润缺陷物质

气动肌腱 DMSP, 带压配接口

技术参数

FESTO

许用力 F [N] 与额定长度收缩率 h [%] 的关系

力/位移量图表和选型范围

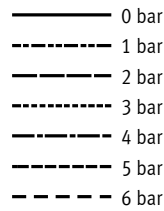
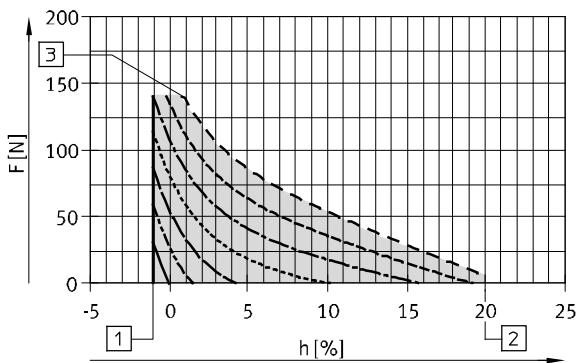
使用气动肌腱, 必须遵守规定的极限值。以下图表为气动肌腱与直径的关系, 在下图所示的极限值内。

运用图表

1. 灰色区域的上限是最大许用力。
2. 灰色区域右边的极限值曲线是最大许用压力。
3. 灰色区域的右侧垂直极限值是最大许用收缩度。
4. 灰色区域的左侧极限值就是最大许用张紧力而言的气动肌腱负载极限值。

工作范围 DMSP-5-100N-...

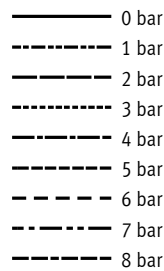
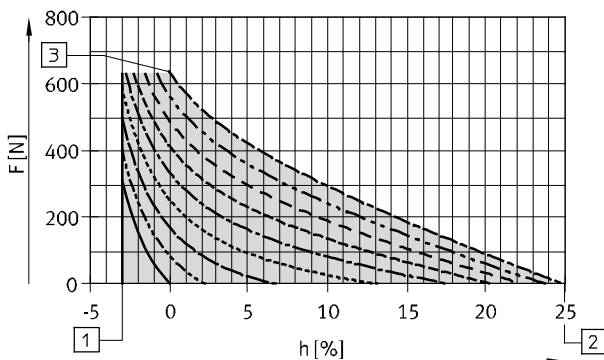
选型示例 → 33



- 1 最大许用张紧度
- 2 最大许用收缩率
- 3 力的理论值 (140 N), 最大工作压力时
- 许用工作范围

工作范围 DMSP-10-100N-...

选型示例 → 33



- 1 最大许用张紧度
- 2 最大许用收缩率
- 3 力的理论值 (630 N), 最大工作压力时
- 许用工作范围

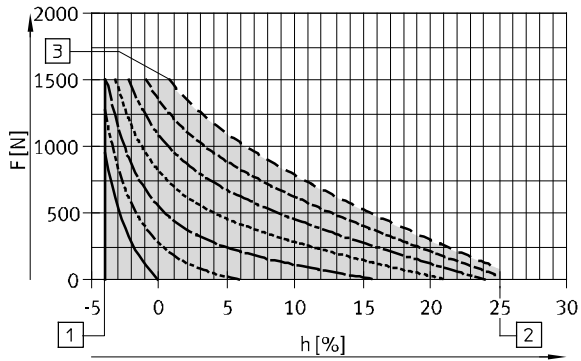
气动肌腱 DMSP, 带压配接口

技术参数

许用力 F [N] 与额定长度收缩率 h [%] 的关系

工作范围 DMSP-20-200N-...

选型示例 → 33



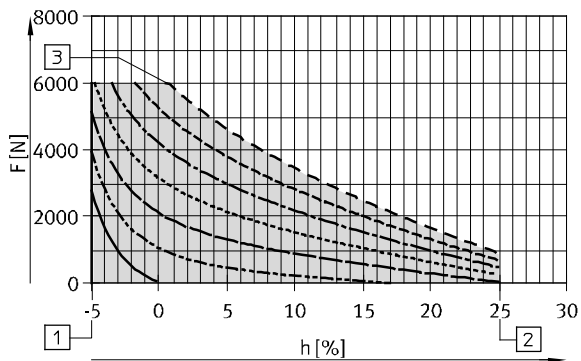
- 0 bar
- - - 1 bar
- · - 2 bar
- · · - 3 bar
- · · · - 4 bar
- · · · - 5 bar
- · · · - 6 bar

- 1 最大许用张紧度
- 2 最大许用收缩率
- 3 力的理论值 (1500 N), 最大工作压力时

■ 许用工作范围

工作范围 DMSP-40-400N-...

选型示例 → 33



- 0 bar
- - - 1 bar
- · - 2 bar
- · · - 3 bar
- · · · - 4 bar
- · · · - 5 bar
- · · · - 6 bar

- 1 最大许用张紧度
- 2 最大许用收缩率
- 3 力的理论值 (6000 N), 最大工作压力时

■ 许用工作范围

注意

力的实际值作为收缩率的系数会随着产品特性和当前的环境条件进行变化。如果压力调节到最大限度，就可补偿偏差。

确保正确选型的最简单和最可靠的方法就是咨询 Festo “膜片技术” 部门的专家。

我们能将您应用的所有关键参数都考虑进去。

我们乐意为您效劳！

膜片技术部

→ membranetechnologie@de.festo.com

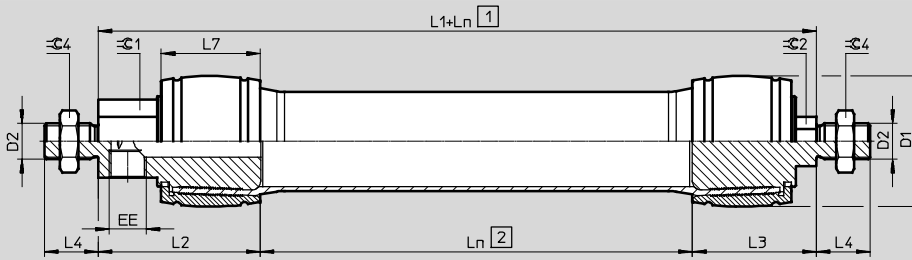
气动肌腱 DMSP, 带压配接口

技术参数

尺寸

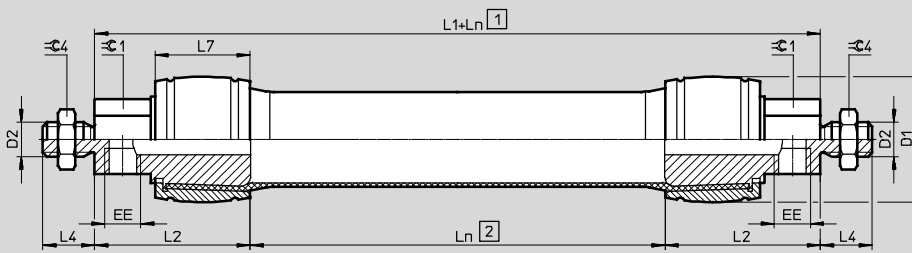
CAD 相关数据 → www.festo.com.cn

DMSP...-RM-CM - 气接口, 径向 - 无接口, 带外螺纹



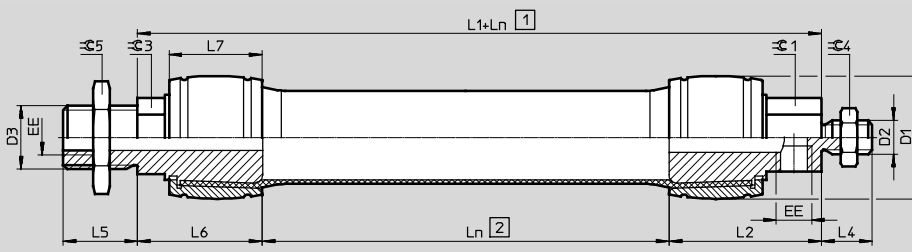
- 1 安装后长度
- 2 额定长度

DMSP...-RM-RM - 气接口, 径向 - 气接口, 径向



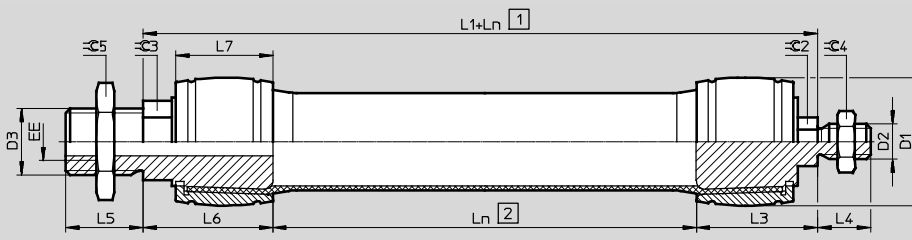
- 1 安装后长度
- 2 额定长度

DMSP...-AM-RM - 气接口, 轴向 - 气接口, 径向



- 1 安装后长度
- 2 额定长度

DMSP...-AM-CM - 气接口, 轴向 - 无接口, 带外螺纹



- 1 安装后长度
- 2 额定长度

规格	D1 max.	D2	D3	EE ²⁾	Ln ¹⁾		L1				L2
					min.	max.	RM-CM	RM-RM	AM-RM	AM-CM	
5	11	M6	M8	M3	30	1000	33	37	33	29	18.5
10	22	M8	M16x1.5	G1/8	40	9000	62	72	63	53	36
20	35	M10x1.25	M20x1.5	G1/4	60		95	113	97	79	56.5
40	57	M16x1.5	M30x1.5	G3/8	120		127	144	131	114	72

规格	L3	L4	L5	L6	L7	∅1 ²⁾	∅2 ²⁾	∅3 ²⁾	∅4	∅5
5	14.5	10	10	14.5	10	8	8	10	13	13
10	26	15	16	27	19	17	10	17	13	24
20	38.5	20	18	40.5	30	19	12	20	17	30
40	55	24	35	59	44	30	19	30	24	46

1) 公差 < 100 mm ±1 mm, 100 ... 400 mm ±1%, > 400 mm ±4 mm
2) 左右两侧接口的扳手咬合面的平行朝向可导致偏差 (出于生产因素)。

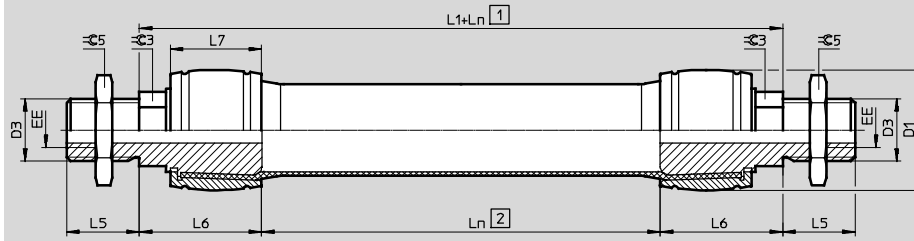
气动肌腱 DMSP, 带压配接口

技术参数

尺寸

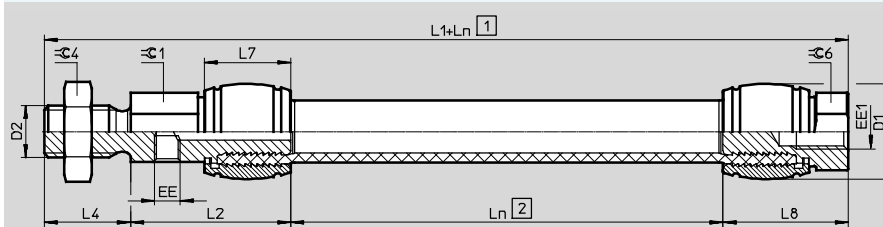
CAD 相关数据 → www.festo.com.cn

DMSP...-AM-AM - 气接口, 轴向 - 气接口, 轴向



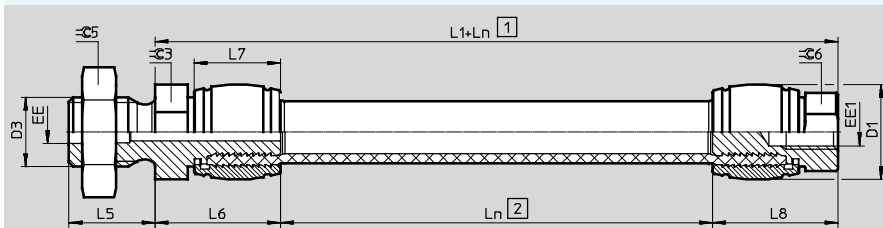
- 1) 安装后长度
- 2) 额定长度

DMSP...-RM-CF - 气接口, 径向 - 无接口, 带内螺纹



- 1) 安装后长度
- 2) 额定长度

DMSP...-AM-CF - 气接口, 轴向 - 无接口, 带内螺纹



- 1) 安装后长度
- 2) 额定长度

规格	D1 max.	D2	D3	EE	EE1	Ln ¹⁾		L1			L2
						min.	max.	AM-AM	RM-CF	AM-CF	
5	11	M6	M8	M3	M4	30	1000	29	33	29	18.5
10	22	M8	M16x1.5	G $\frac{1}{8}$	-	40	9000	54	-	-	36
20	35	M10x1.25	M20x1.5	G $\frac{1}{4}$	-	60		81	-	-	56.5
40	57	M16x1.5	M30x1.5	G $\frac{3}{8}$	-	120		118	-	-	72

规格	L4	L5	L6	L7	L8	$\varnothing 1^{2)}$	$\varnothing 3^{2)}$	$\varnothing 4$	$\varnothing 5$	$\varnothing 6$
5	10	10	14.5	10	14.5	8	10	13	13	8
10	15	16	27	19	-	17	17	13	24	-
20	20	18	40.5	30	-	19	20	17	30	-
40	24	35	59	44	-	30	30	24	46	-

- 1) 公差 <math>< 100\text{ mm} \pm 1\text{ mm}</math>, $100 \dots 400\text{ mm} \pm 1\%$, $> 400\text{ mm} \pm 4\text{ mm}$.
- 2) 左右两侧接口的扳手咬合面的平行朝向可导致偏差 (出于生产因素)。

最大收缩率时的直径扩张

规格	5	10	20	40
[mm]	12	24	40	80

气动肌腱 DMSP, 带压配接口

订货数据 - 模块化产品

订货表							
规格	5	10	20	40	条件	代码	输入代码
M 模块订货号	3733012	541403	541404	541405			
功能	气动肌腱, 带压配接口					DMSP	DMSP
规格 [mm]	5	10	20	40		-...	
额定长度 [mm]	30 ... 1000	40 ... 9000	60 ... 9000	120 ... 9000		-... N	-... N
第一接口	径向, 外螺纹 安装螺纹/进气口 M6 / M3 M8 / G $\frac{1}{8}$ M10x1.25 / G $\frac{1}{4}$ M16x1.5 / G $\frac{3}{8}$					-RM	
	轴向, 外螺纹 安装螺纹/进气口 M8 / M3 M16x1.5 / G $\frac{1}{8}$ M20x1.5 / G $\frac{1}{4}$ M30x1.5 / G $\frac{3}{8}$					-AM	
第二接口	密封, 外螺纹 安装螺纹 M6 M8 M10x1.25 M16x1.5					-CM	
	密封, 内螺纹 安装螺纹 M4					-CF	
	径向, 外螺纹 安装螺纹/进气口 M6 / M3 M8 / G $\frac{1}{8}$ M10x1.25 / G $\frac{1}{4}$ M16x1.5 / G $\frac{3}{8}$					-RM	
	轴向, 外螺纹 安装螺纹/进气口 M8 / M3 M16x1.5 / G $\frac{1}{8}$ M20x1.5 / G $\frac{1}{4}$ M30x1.5 / G $\frac{3}{8}$					-AM	
操作说明	标准						
	明示放弃 - 不包括操作说明 (已获得)					-DN	


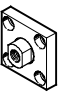
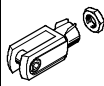
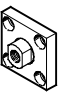
M 必填数据


输出订货代码

- - - - -

气动肌腱 DMSP, 带压配接口

附件

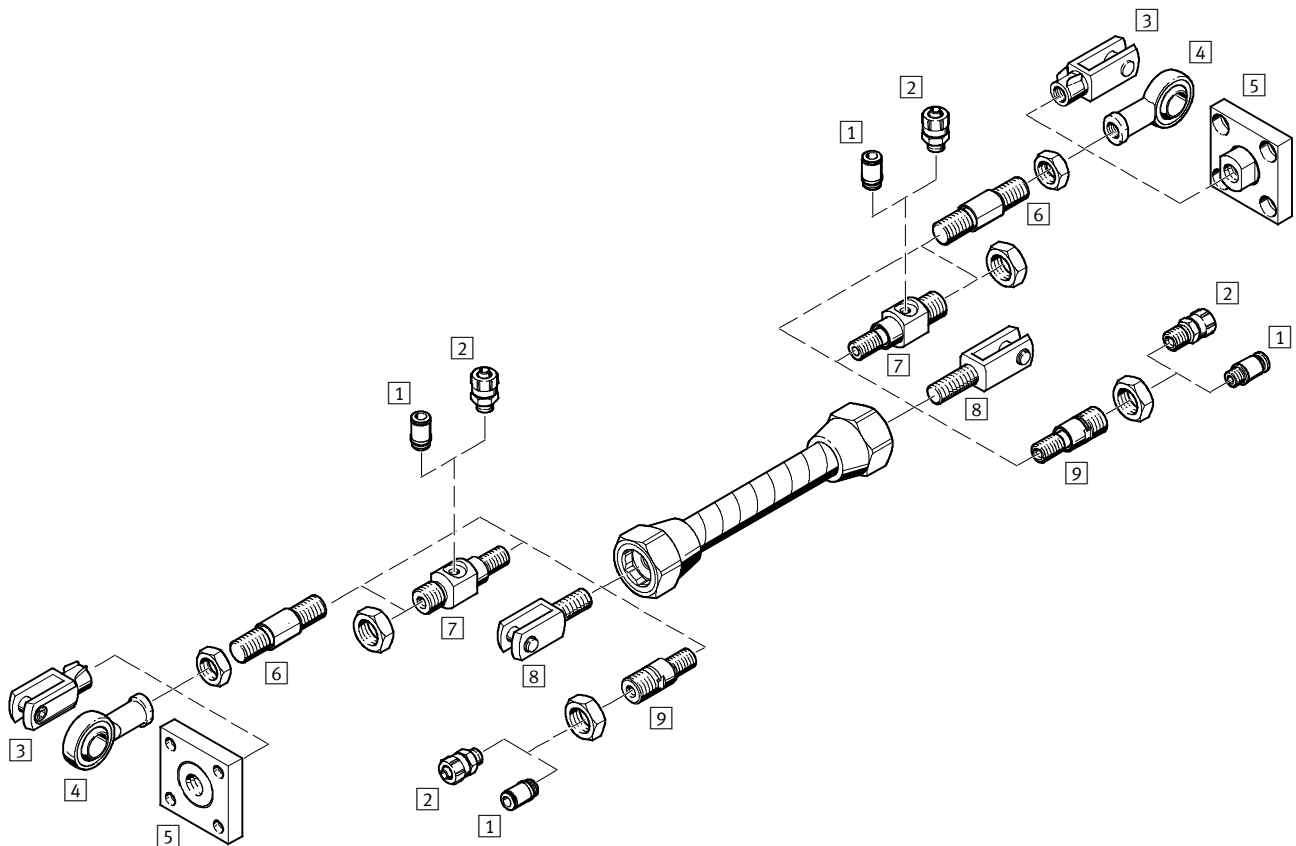
订货数据				技术参数 → Internet: piston-rod, tachment			
简要说明	适用规格	订货号	型号	简要说明	适用规格	订货号	型号
关节轴承 SGS				连接件 KSG			
	5	9254	SGS-M6		5	-	
	10	9255	SGS-M8		10	-	
	20	9261	SGS-M10x1,25		20	32963	KSG-M10x1,25
	40	9263	SGS-M16x1,5 ¹⁾		40	32965	KSG-M16x1,5
双耳环 SG				连接件 KSZ			
	5	3110	SG-M6		5	36123	KSZ-M6
	10	3111	SG-M8		10	36124	KSZ-M8
	20	6144	SG-M10x1,25		20	36125	KSZ-M10x1,25
	40	6146	SG-M16x1,5 ¹⁾		40	36127	KSZ-M16x1,5

-  - 注意

- 1) 如果有动态负载作用于 DMSP40, 技术参数将因附件而受到限制。基础: 额定负载、摩擦扭矩 $\mu = 0.2$:
 - 6000 N 耐用极限寿命: 1 百万次负载循环 (按要
 求可提供更高的寿命)
 - 4000 N 耐用极限寿命: 1000 万次负载循环

气动肌腱 MAS, 带螺纹接口

外围元件一览



附件	简要说明	→ 页码/Internet
1 快插接头 QS	用于连接标准外径气管	quick star
2 快插螺纹接头 CK	用于连接标准内径气管	ck
3 双耳环 SG	允许气动肌腱在一个平面内摆动	32
4 关节轴承 SGS	带球面轴承	32
5 连接件 KSG/KSZ	用于补偿径向偏差	32
6 螺纹杆 MXAD-T	用于连接驱动附件	32
7 径向连接件 MXAD-R	用于径向连接驱动附件和气源	31
8 双耳环 SGA	带外螺纹, 用于直接安装在气动肌腱上	32
9 轴向连接件 MXAD-A	用于轴向连接驱动附件和气源	31

气动肌腱 MAS, 带螺纹接口

型号代码

FESTO

		MAS	-	10	-	500N	-	AA	-	MC	-	K	-	ER	-	EG	-	
驱动功能																		
单作用, 拉																		
MAS	气动肌腱																	
内径 [mm]																		
额定长度 [mm]																		
...N	40 ... 9000																	
材料																		
AA	标准材料 (氯丁二烯、芳香聚酰胺)																	
接口类型																		
MC	一端开放																	
MO	两端开放																	
接头类型																		
K	带限力																	
O	不带限力																	
附件另供																		
连接件																		
ER	1 个连接件, 用于径向气源, 位于一端																	
EA	1 个连接件, 用于轴向气源, 位于一端																	
BR	2 个连接件, 用于径向气源, 位于两端																	
BA	2 个连接件, 用于轴向气源, 位于两端																	
RA	1 个连接件, 用于径向气源, 另外 1 个连接件, 用于轴向气源																	
安装方式																		
EG	1 个螺纹杆, 用于一端安装																	
Module	2 个螺纹杆, 用于两端安装																	
操作说明																		
-	标准																	
DN	明示放弃 - 不包括操作说明 (已获得)																	

气动肌腱 MAS, 带螺纹接口

技术参数

FESTO



规格
10 ... 40

—|— 额定长度
40 ... 9000 mm

≡— 提升力
0 ... 6000 N



主要技术参数				
规格		10	20	40
气接口		→ 连接件 MXAD... 参见第 31 页		
结构特点		收缩膜片		
工作模式		单作用, 拉		
内径	[mm]	10	20	40
额定长度	[mm]	40 ... 9000	60 ... 9000	120 ... 9000
行程	[mm]	0 ... 2250	0 ... 2250	0 ... 2250
最大附加负载, 自由悬挂	[kg]	30	80	250
最大许用张紧度 ¹⁾				
不带限力		3% 的额定长度	4% 的额定长度	5% 的额定长度
带限力		3% 的额定长度	3% 的额定长度	3% 的额定长度
最大许用收缩率		25% 的额定长度		
最大允许接口偏移		角度公差: ≤ 1.0°		
		平行度公差: ± 0.5% (可达 400 mm 额定长度), ≤ 2 mm (最小 400 mm 额定长度)		
安装方式		通过附件		
安装位置		任意 (如果有侧向力, 需要外部导向)		

1) 如果采用了最大许用自由悬挂有效负载, 就会达到最大预张紧度。

2) 室温测量结果, 符合 ISO 23529

工作和环境条件				
规格		10	20	40
工作压力	[bar]	0 ... 8	0 ... 6	
工作介质		压缩空气, 符合 ISO 8573-1:2010 [7:-:-]		
工作介质/先导介质注意事项		可润滑工作 (一旦采用润滑后, 以后必须始终采用润滑)		
环境温度	[°C]	-5 ... +60		
耐腐蚀等级 CRC ³⁾		2		

3) CRC2: 耐腐蚀等级 2, 符合 Festo 940 070 标准

元件必须具备一定的耐腐蚀能力。外部可视元件具备基本的涂层表面, 可直接与工业环境或与冷却液、润滑剂等介质接触。

力 [N], 最大许用工作压力时				
规格		10	20	40
力的理论值 ¹⁾		630	1500	6000
限力		400	1200	4000

1) 对于最小额定长度, 力会下降约 10%

气动肌腱 MAS, 带螺纹接口

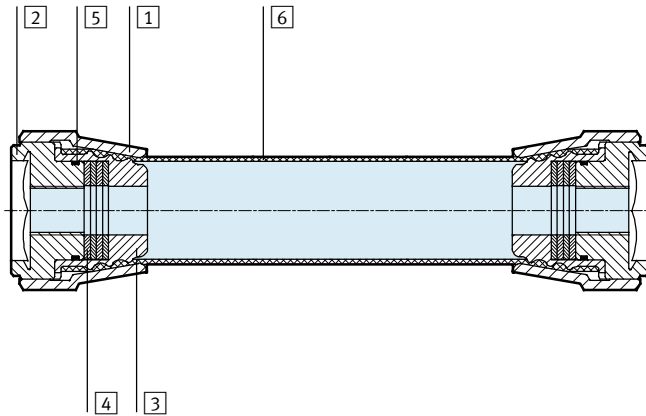
技术参数

FESTO

重量 [g]			
规格	10	20	40
产品重量, 用于 0 m 长度			
不带限力			
MAS-...-MO-O	83	239	687
MAS-...-MC-O	83	249	698
带限力			
MAS-...-MO-K	92	277	877
MAS-...-MC-K	92	287	888
附加重量, 每 1 m 长度	94	178	340

材料

剖面图



气动肌腱	
1 联管螺母	阳极氧化精制铝合金
2 法兰	精制铝合金, 蓝色阳极氧化
3 内锥	阳极氧化精制铝合金
4 蝶形弹簧	钢
5 密封圈	NBR
6 膜片	AR, CR
- 粘合剂	Loctite 243 (螺纹锁紧剂)
- 润滑剂	Klüberplex BE 31-102
材料注意事项	不含铜和聚四氟乙烯 含油漆湿润缺陷物质

气动肌腱 MAS, 带螺纹接口

技术参数



许用力 F [N] 与额定长度收缩率 h [%] 的关系

力/位移量图表和选型范围

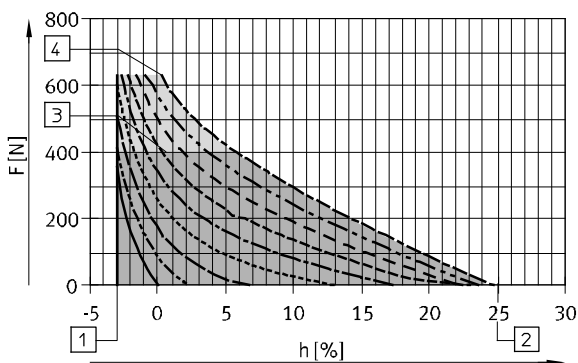
使用气动肌腱, 必须遵守规定的极限值。以下图表为气动肌腱与直径的关系, 在下图所示的极限值内。

运用图表

1. 灰色区域的上限是最大许用力。
2. 许用工作范围右侧极限值曲线为最大许用工作压力。
3. 许用工作范围右侧垂直极限值为最大允许收缩率。
4. 许用工作范围左侧的极限值为, 就最大许用张紧力而言的气动肌腱负载极限值。

工作范围 MAS-10-100N-...

选型示例 → 33

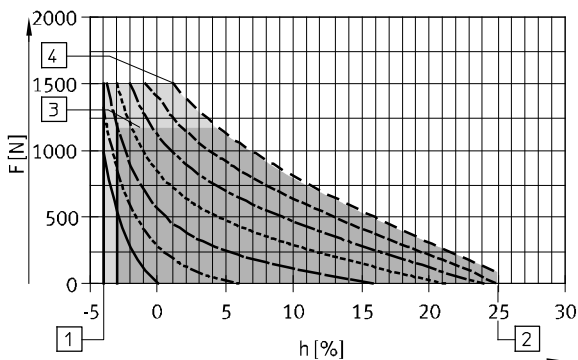


- 0 bar
- - - - 1 bar
- · - · 2 bar
- · - · 3 bar
- · - · 4 bar
- · - · 5 bar
- · - · 6 bar
- · - · 7 bar
- · - · 8 bar

- 1 最大许用张紧度
- 2 最大许用收缩率
- 3 带限力, 400 N
- 4 力的理论值 (630 N), 最大工作压力时
- 许用工作范围
- 工作范围带限力

工作范围 MAS-20-200N-...

选型示例 → 33



- 0 bar
- - - - 1 bar
- · - · 2 bar
- · - · 3 bar
- · - · 4 bar
- · - · 5 bar
- · - · 6 bar

- 1 最大许用张紧度
- 2 最大许用收缩率
- 3 带限力, 1200 N
- 4 力的理论值 (1500 N), 最大工作压力时
- 许用工作范围
- 工作范围带限力

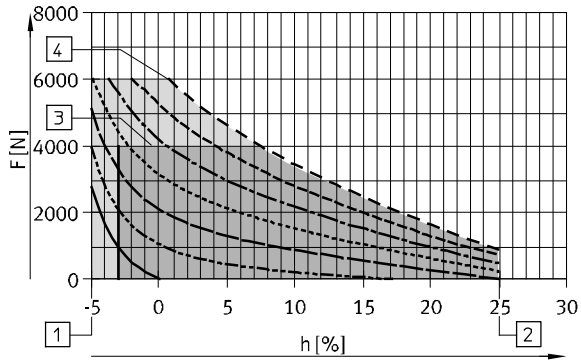
气动肌腱 MAS, 带螺纹接口

技术参数

许用力 F [N] 与额定长度收缩率 h [%] 的关系

工作范围 MAS-40-400N-...

选型示例 → 33



- 0 bar
- - - 1 bar
- 2 bar
- - - 3 bar
- 4 bar
- - - 5 bar
- - - 6 bar

- 1 最大许用张紧度
- 2 最大许用收缩率
- 3 带限力, 4000 N
- 4 力的理论值 (6000 N), 最大工作压力时
- 许用工作范围
- 工作范围带限力

注意

力的实际值作为收缩率的系数会随着产品特性和当前的环境条件进行变化。如果压力调节到最大限度, 就可补偿偏差。

确保正确选型的最简单和最可靠的方法就是咨询 Festo “膜片技术” 部门的专家。我们能够将您应用的所有关键参数都考虑进去。

我们乐意为您效劳!

膜片技术部
 → membranetechnologie@de.festo.com

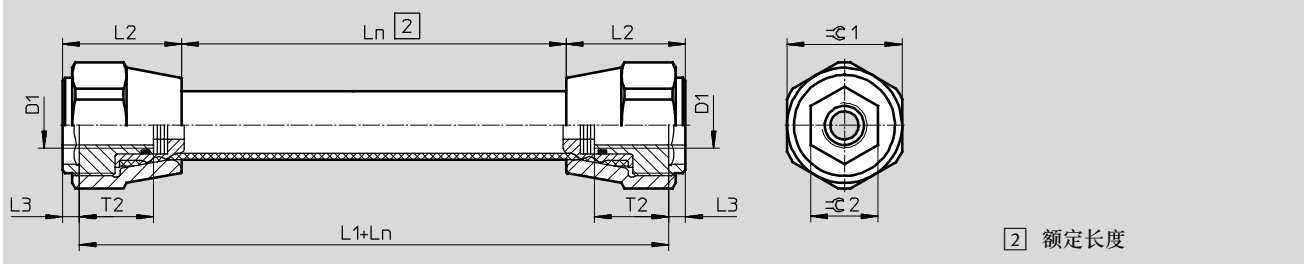
气动肌腱 MAS, 带螺纹接口

技术参数

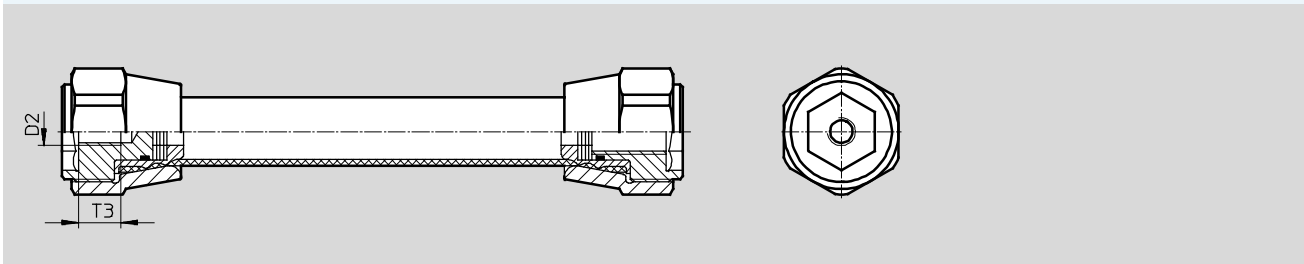
尺寸 - 不带限力

CAD 相关数据 → www.festo.com.cn

MAS...-MO-0 - 两端开放



MAS...-MC-0 - 一端开放



规格	D1	D2	Ln		L1
			min.	max.	
10	M10x1.25	M10x1.25	40	9000 ¹⁾	602
20	M16x1.5	M10x1.25	60		73
40	M20x1.5	M16x1.5	120		95

规格	L2	L3	T2	T3	≈1	≈2
10	34.1	4	10	10	27	17
20	42.5	6	26.5	15	41	24
40	55.5	8	21.8	20	60	41

1) 公差 ≤ 100 mm ± 1 mm, 100 ... 400 mm ± 1%, > 400 mm ± 4 mm.

最大收缩率时的直径扩张

规格	10	20	40
[mm]	24	40	80

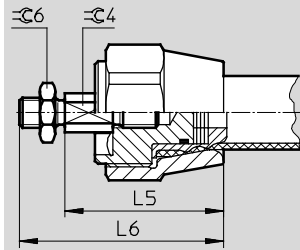
气动肌腱 MAS, 带螺纹接口

技术参数

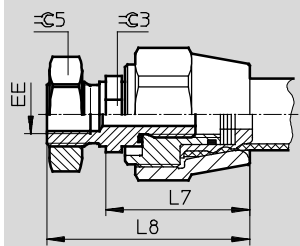
尺寸 - 不带限力

CAD 相关数据 → www.festo.com.cn

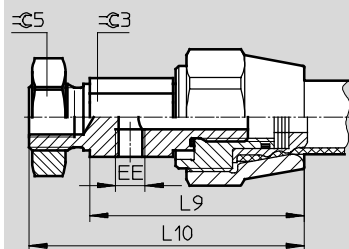
MAS-...-EG - 一端开放, 带螺纹杆



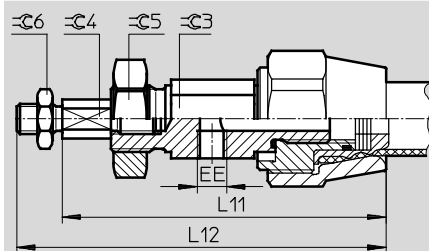
MAS-...-EA/BA - 气接口, 轴向, 一端/两端



MAS-...-ER/BR - 气接口, 径向, 一端/两端



MAS-...-ER/BR-EG/BG - 气接口, 径向, 带螺纹杆, 一端/两端



规格	EE		L5	L6	L7	L8	L9
	轴向	径向					
10	G1/8	M5	46.1	61.1	42.6	60	58.2
20	G1/4	G1/8	52.5	67.5	49	69	71
40	G3/8	G1/4	67.5	91.5	63	101	93

规格	L10	L11	L12	$\varnothing 3$	$\varnothing 4$	$\varnothing 5$	$\varnothing 6$
10	75.6	96.6	111.6	17	11	24	17
20	91	107	122	24	11	32	17
40	131	151	175	36	17	46	24

气动肌腱 MAS, 带螺纹接口

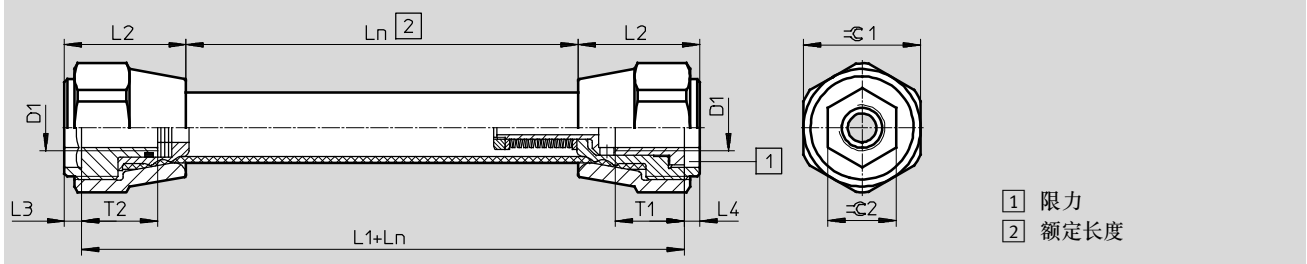
技术参数

FESTO

尺寸 - 带限力

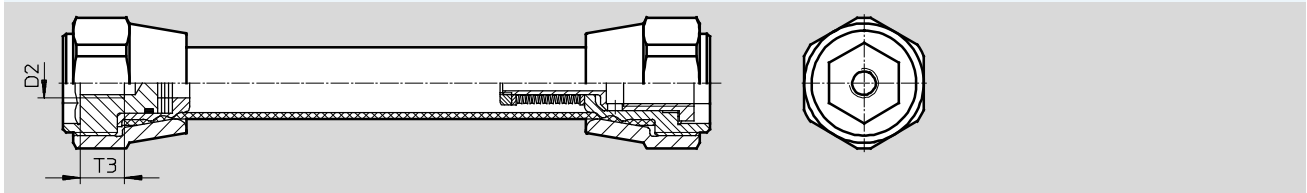
CAD 相关数据 → www.festo.com.cn

MAS...-MO-K - 两端开放



- 1 限力
- 2 额定长度

MAS...-MC-K - 一端开放



规格	D1	D2	Ln		L1	L2
			min.	max.		
10	M10x1.25	M10x1.25	40	9000 ¹⁾	61.7	34.1
20	M16x1.5	M10x1.25	60		73.5	42.5
40	M20x1.5	M16x1.5	120		96.5	55.5

规格	L3	L4	T1	T2	T3	≈C1	≈C2
10	4	2.5	15	10	10	27	17
20	6	5.5	24	26.5	15	41	24
40	8	6.5	30	21.8	20	60	41

1) 公差 ≤ 100 mm ± 1 mm, 100 ... 400 mm ± 1%, > 400 mm ± 4 mm.

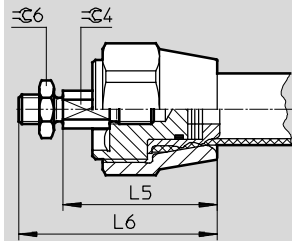
气动肌腱 MAS, 带螺纹接口

技术参数

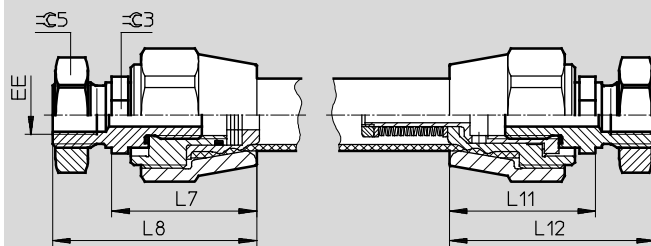
尺寸 - 带限力

CAD 相关数据 → www.festo.com.cn

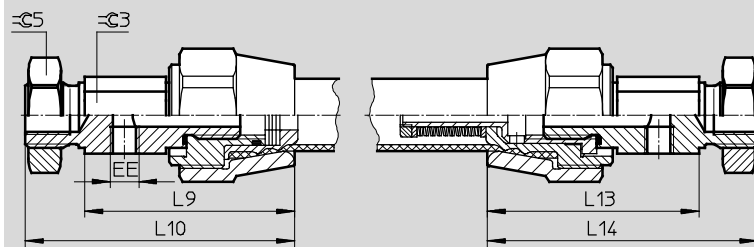
MAS...-EG - 一端开放, 带螺纹杆



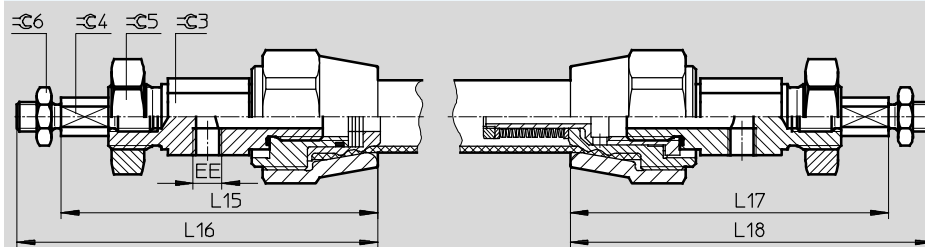
MAS...-EA/BA - 气接口, 轴向, 一端/两端



MAS...-ER/BR - 气接口, 径向, 一端/两端



MAS...-EA/BA-EG/BG - 气接口, 径向, 带螺纹杆, 一端/两端



规格	EE		L5	L6	L7	L8	L9	L10	L11	L12
	轴向	径向								
10	G $\frac{1}{8}$	M5	46.1	61.1	42.6	60	58.2	75.6	44.1	61.5
20	G $\frac{1}{4}$	G $\frac{1}{8}$	52.5	67.5	49	69	71	91	49.5	69.5
40	G $\frac{3}{8}$	G $\frac{1}{4}$	67.5	91.5	63	101	93	131	64.5	102.5

规格	L13	L14	L15	L16	L17	L18	$\varnothing 3$	$\varnothing 4$	$\varnothing 5$	$\varnothing 6$
10	59.7	77.1	96.6	111.6	98.1	113.1	17	11	24	17
20	71.5	91.5	107	122	107.5	122.5	24	11	32	17
40	94.5	132.5	151	175	152.5	176.6	36	17	46	24

气动肌腱 MAS, 带螺纹接口

订货数据 - 模块化产品



订货表						
规格	10	20	40	条件	代码	输入代码
M 模块订货号	534201	534202	534203			
功能	气动肌腱, 带螺纹接口				MAS	MAS
内径 [mm]	10	20	40		-...	
额定长度 [mm]	40 ... 9000	60 ... 9000	120 ... 9000		-...N	
材料	标准材料 (氯丁二烯)				-AA	-AA
接口类型	气动肌腱, 一端开放				-MC	
	气动肌腱, 两端开放				-MO	
接头类型	螺纹接口, 带限力				-K	
	螺纹接口, 不带限力				-O	
O 连接件, 另供	1 个连接件, 用于径向气源, 位于一端			1	-ER	
	1 个连接件, 用于轴向气源, 位于一端			1	-EA	
	2 个连接件, 用于径向气源, 位于两端			2	-BR	
	2 个连接件, 用于轴向气源, 位于两端			2	-BA	
	1 个连接件, 用于径向; 1 个连接件, 用于轴向气源			2	-RA	
	1 个连接件, 用于径向; 1 个连接件, 用于轴向气源			2	-RA	
安装方式	1 个螺纹杆, 用于一端安装			3	-EG	
	2 个螺纹杆, 用于两端安装			4	-BG	
操作说明	标准					
	明示放弃 - 不包括操作说明 (已获得)				-DN	

1 ER, EA 不能与接口类型 MO 组合

2 BR, BA, RA 不能与接口类型 MC 组合

3 EG 只有与连接件 BR, RA 组合, 才允许与接口类型 MO 组合

4 Module 只有与连接件 ER 组合, 才允许与接口类型 MC 组合

只有与连接件 BR 组合, 才允许与接口类型 MO 组合

M 必填数据

O 选填数据

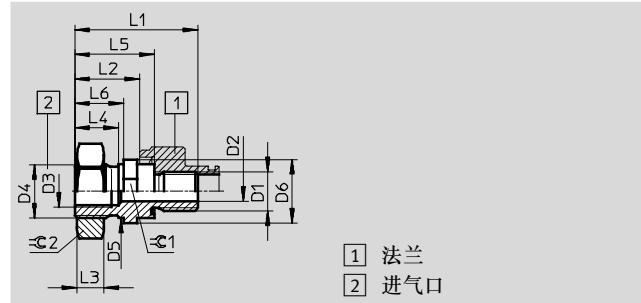
输出订货代码

气动肌腱 MAS, 带螺纹接口

附件

轴向连接件 MXAD-A (订货代码 EA/BA/RA)

材料:
连接件: 阳极氧化精制铝合金
螺母: 镀锌钢
密封件: NBR

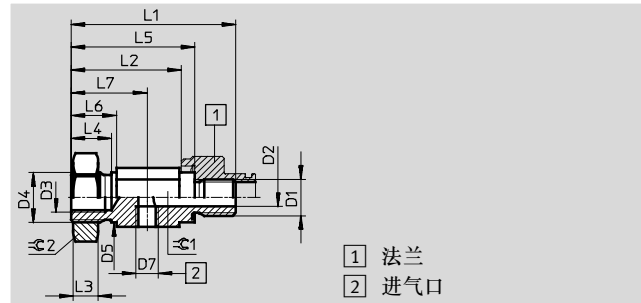


尺寸和订货数据									
适用规格	D1	D2 ∅	D3	D4	D5 ∅ H11	D6 ∅	L1	L2	L3
10	M10x1.25	5	G1/8	M16x1.5	16	20	39.9	25.9	8
20	M16x1.5	8	G1/4	M22x1.5	22	26	50.5	26.5	11
40	M20x1.5	10	G3/8	M30x1.5	30	40	73.5	45.5	8

适用规格	L4	L5	L6	≈C1	≈C2	重量 [g]	订货号	型号
10	15.4	29.9	17.4	17	24	33	534400	MXAD-A10
20	18	32.5	20	24	32	69	534402	MXAD-A16
40	35	53.5	38	36	46	184	534404	MXAD-A20

径向连接件 MXAD-R (订货代码 ER/BR/RA)

材料:
连接件: 阳极氧化精制铝合金
螺母: 镀锌钢
密封件: NBR



尺寸和订货数据									
适用规格	D1	D2 ∅	D3	D4	D5 ∅ H11	D7	L1	L2	L3
10	M10x1.25	5	M10x1.25	M16x1.5	16	M5	55.5	41.5	8
20	M16x1.5	8	M10x1.25	M22x1.5	22	G1/8	72.5	48.5	11
40	M20x1.5	10	M16x1.5	M30x1.5	30	G1/4	103.5	75.5	8

适用规格	L4	L5	L6	L7	≈C1	≈C2	重量 [g]	订货号	型号
10	15.4	45.5	17.4	26.7	17	24	44	534401	MXAD-R10
20	18	54.5	20	33.5	24	32	109	534403	MXAD-R16
40	35	83.5	38	56	36	46	263	534405	MXAD-R20

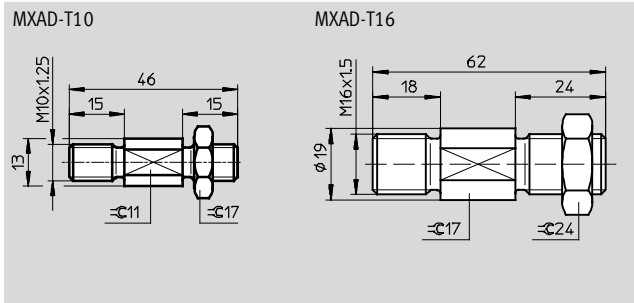
气动肌腱 MAS, 带螺纹接口

附件



螺纹杆 MXAD-T
(订货代码 EG/BG)

材料:
镀锌钢



尺寸和订货数据			
适用规格	适用于螺纹接口	重量 [g]	订货号 型号
10/20	M10x1.25	40	187597 MXAD-T10
40	M16x1.5	140	187609 MXAD-T16

订货数据				技术参数 → Internet: piston-rod, tachment			
简要说明	适用规格	订货号	型号	简要说明	适用规格	订货号	型号
关节轴承 SGS¹⁾				连接件 KSG¹⁾			
	10	9261	SGS-M10x1,25		10	32963	KSG-M10x1,25
	20	9261	SGS-M10x1,25		20	32963	KSG-M10x1,25
	40	9263	SGS-M16x1,5		40	32965	KSG-M16x1,5
双耳环 SGA				连接件 KSZ¹⁾			
	10	32954	SGA-M10x1,25		10	36125	KSZ-M10x1,25
	20	32954	SGA-M10x1,25		20	36125	KSZ-M10x1,25
	40	10768	SGA-M16x1,5		40	36127	KSZ-M16x1,5
双耳环 SG¹⁾							
	10	6144	SG-M10x1,25				
	20	6144	SG-M10x1,25				
	40	6146	SG-M16x1,5				

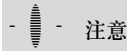
1) 需要采用螺纹杆 MXAD-T...

例 1

提升一个恒定负载

用气动肌腱提升一个 60 kg 的恒定负载，没有其它力，从支撑面提起，提升高度 10 mm。最大气源压力为 6 bar。

需确定气动肌腱的规格（直径和额定长度）。



注意

确保正确选型的最简单和最可靠的方法就是咨询 Festo “膜片技术” 部门的专家。

我们能将您应用的所有关键参数都考虑进去。

我们乐意为您效劳！

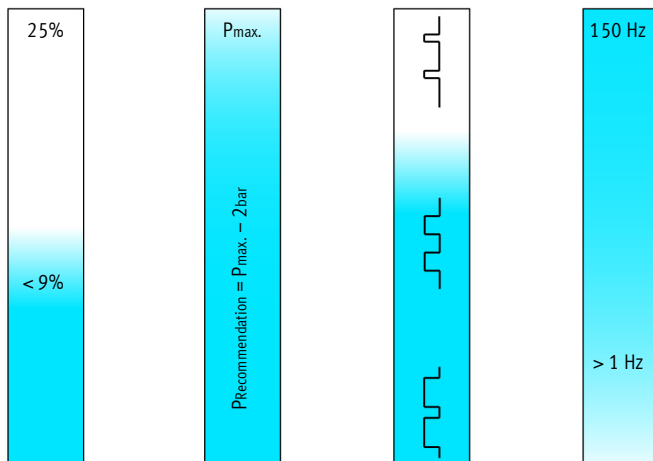
膜片技术部

→ membrantechologie@de.festo.com

一般条件		数值
所需力，静止	[N]	0
所需行程	[mm]	10
收缩状态时所需力	[N]	约为 600
最大工作压力	[bar]	6

参数选择

有效范围



收缩

工作压力

运动顺序

频率

求解步骤	选择	输入参数	结果
步骤 1: 计算额定长度 (行程 10 mm/收缩率 5%)	200 mm		
工作压力选择 ($p_{max} - 2 \text{ bar}$)	4 bar		
步骤 2: 将数值输入工程设计软件	额定长度: 行程: 工作压力: 规格:	200 mm 10 mm 4 bar 20 mm	674 N
力的中间结果			
步骤 3: 输入值调整	工作压力:	3.7 bar	
结果:			609 N

气动肌腱 DMSP/MAS

选型


FESTO

例 1

用作张紧弹簧

在本例中，气动肌腱被用作张紧弹簧。

需确定气动肌腱的规格（直径和额定长度）。

 注意

确保正确选型的最简单和最可靠的方法就是咨询 Festo “膜片技术” 部门的专家。

我们能将您应用的所有关键参数都考虑进去。

我们乐意为您效劳！

膜片技术部

→ membranetechnologie@de.festo.com

如果您自行确定规格，您必须遵循这个建议：收缩率 < 9%，工作压力 $p_{\text{Recommendation}} = p_{\text{max.}} - 2 \text{ bar}$ ，见参数选择。

一般条件		数值
所需力，扩张状态	[N]	2000
收缩状态时所需力	[N]	1000
所需行程（弹簧长度）	[mm]	50
工作压力	[bar]	2

求解

步骤 1
确定所需气动肌腱规格

在所需力的基础上，确定最适用的气动肌腱直径。

所需力为 2000 N，所以选择 DMSP-40-...。

步骤 2
输入负载点 1

负载点 1 输入到 DMSP-40-... 的力/位移量图表中。

力 $F = 2000 \text{ N}$
压力 $p = 2 \text{ bar}$

步骤 3
输入负载点 2

负载点 2 输入到力/位移量图表中。

力 $F = 1000 \text{ N}$
压力 $p = 2 \text{ bar}$

步骤 4
获取长度变化

从 X 轴上负载点之间读取气动肌腱的长度变化率（收缩率：%）。

结果：
8.7% 收缩率。

步骤 5
计算额定长度

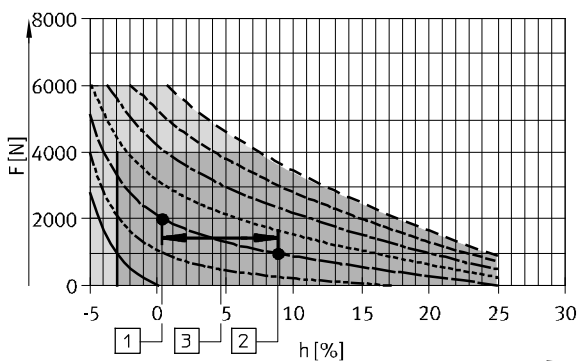
通过用行程 50 mm 除以收缩率百分比计算出所需的额定长度。

结果：
 $50 \text{ mm} / 8.7\% \sim 575 \text{ mm}$ 。

步骤 6
结果

气动肌腱的额定长度确定为 575 mm。

用作一个弹簧力为 2000 N、弹簧行程为 50 mm 的张紧弹簧，所以需要 DMSP-40-575N-...



0 bar —————
1 bar - - - - -
2 bar ————
3 bar - - - - -
4 bar - - - - -
5 bar - - - - -
6 bar - - - - -

1 负载点 1
2 负载点 2
3 长度变化率 = 8.7%