

无杆气缸 DGP/DGPL

FESTO



无杆气缸 DGP/DGPL

选型帮助

FESTO

概述

- 安装长度与行程相关，结构紧凑
- 具有多种安装方式和附件，适用性强
- 可调终端位置缓冲系统
- 可与用于抓取和装配技术的模块化系统组合使用
- 免维护 (对于使用寿命长达 5000 km，带循环滚珠轴承导轨的产品而言)
- 多种派生型可供选择：
 - 夹紧装置
 - 加长滑块
 - 双端进气口
 - 通过智能软停止 SPC11 进行电缓冲

基本型 DGP

- 活塞直径 $\varnothing 18 \dots 80$ mm
- 行程长度 10 ... 3000 mm
- 用作外部导轨的驱动器
- 适用于小型负载



带滑动轴承导轨 DGPL-GF-GK/-GV

- 活塞直径 $\varnothing 18 \dots 80$ mm
- 行程长度 10 ... 3000 mm
- 间隙小
- 适用于中型负载和较小的力矩



带循环滚珠轴承导轨 DGPL-KF-GK/-GV

- 活塞直径 $\varnothing 18 \dots 80$ mm
- 行程长度 10 ... 3000 mm
- 无间隙
- 精确、坚固的导轨
- 适用于大型负载和较大的力矩



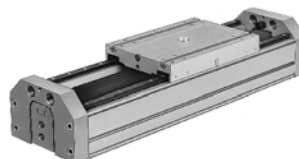
防护型 DGPL-GA

- 活塞直径 $\varnothing 18 \dots 40$ mm
- 行程长度 10 ... 2000 mm
- 导轨和滑块装有一个盖子，以防止微粒从上端和侧面进入
- 无间隙
- 精确、坚固的导轨
- 适用于重型负载和较大的力矩



带重载导轨 DGPL-HD

- 活塞直径 $\varnothing 18 \dots 40$ mm
- 行程长度 10 ... 2160 mm
- 无间隙
- 精度极高

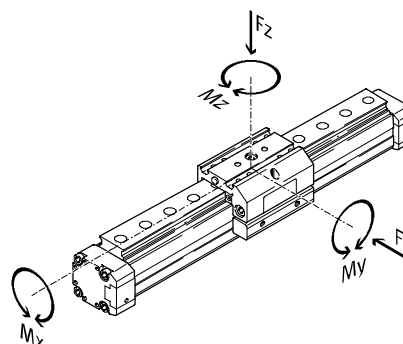


无杆气缸 DGP/DGPL

选型帮助

导向特性

表格里的数据为型号 GK 的值。
每个派生型的精确值可以在样本里相应的数据表中找到。



类型	活塞直径 ∅ [mm]	行程 ¹⁾ [mm]	6 bar时的理论值 [N]	力和力矩					→页码/Internet
				Fy [N]	Fz [N]	Mx [Nm]	My [Nm]	Mz [Nm]	
基本型，不带导轨 DGP									
	18	10 ... 1800	153	-	120	0.5	11	1	6
	25	10 ... 3000	295		330	1	20	3	
	32	10 ... 3000	483		480	2	40	5	
	40	10 ... 3000	754		800	4	60	8	
	50	10 ... 3000	1178		1200	7	120	15	
	63	10 ... 3000	1870		1600	8	120	24	
	80	10 ... 3000	3016		5000	32	750	140	
带滑动轴承导轨 DGPL-GF									
	18	10 ... 1800	153	330	330	2.2	10	10	24
	25	10 ... 3000	295	430	430	5.4	14	14	
	32	10 ... 3000	483	430	430	8.5	18	18	
	40	10 ... 3000	754	1010	1010	23	34	34	
	50	10 ... 3000	1178	1010	1010	32	52	52	
	63	10 ... 3000	1870	2000	2000	74	140	140	
	80	10 ... 3000	3016	2000	2000	100	230	230	
带循环滚珠轴承导轨 DGPL-KF									
	18	10 ... 1800	153	930	930	7	23	23	24
	25	10 ... 3000	295	3080	3080	45	85	85	
	32	10 ... 3000	483	3080	3080	63	127	127	
	40	10 ... 3000	754	7300	7300	170	330	330	
	50	10 ... 3000	1178	7300	7300	240	460	460	
	63	10 ... 3000	1870	14050	14050	580	910	910	
	80	10 ... 3000	3016	14050	14050	745	1545	1545	
带重载导轨 DGPL-HD									
	HD18	10 ... 1710	153	1820	1820	70	115	112	46
	HD25	10 ... 2160	295	5400	5600	260	415	400	
	HD40	10 ... 2110	754	5400	5600	375	560	540	

1) 有效行程超出 2000 mm 时，驱动单元必须装配表面向下的密封带；根据要求可获得更大的行程。

- 注意

活塞直径 ∅ 8 和 12
的无杆气缸 DGC

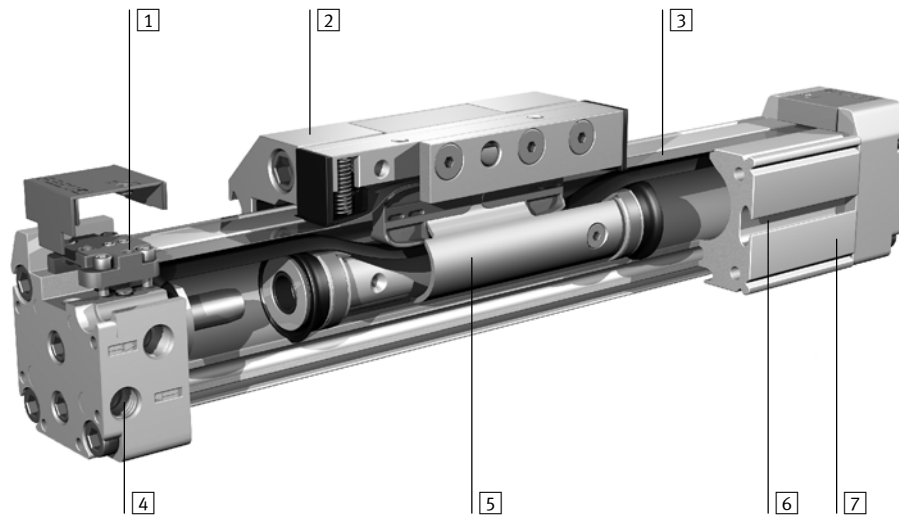
→ Internet: dgc

无杆气缸 DGP/DGPL

特性

FESTO

技术细节



- 1 可调终端位置缓冲器, 可选:
液压缓冲器
智能软停止 SPC11
- 2 滑块
与驱动器固定连接

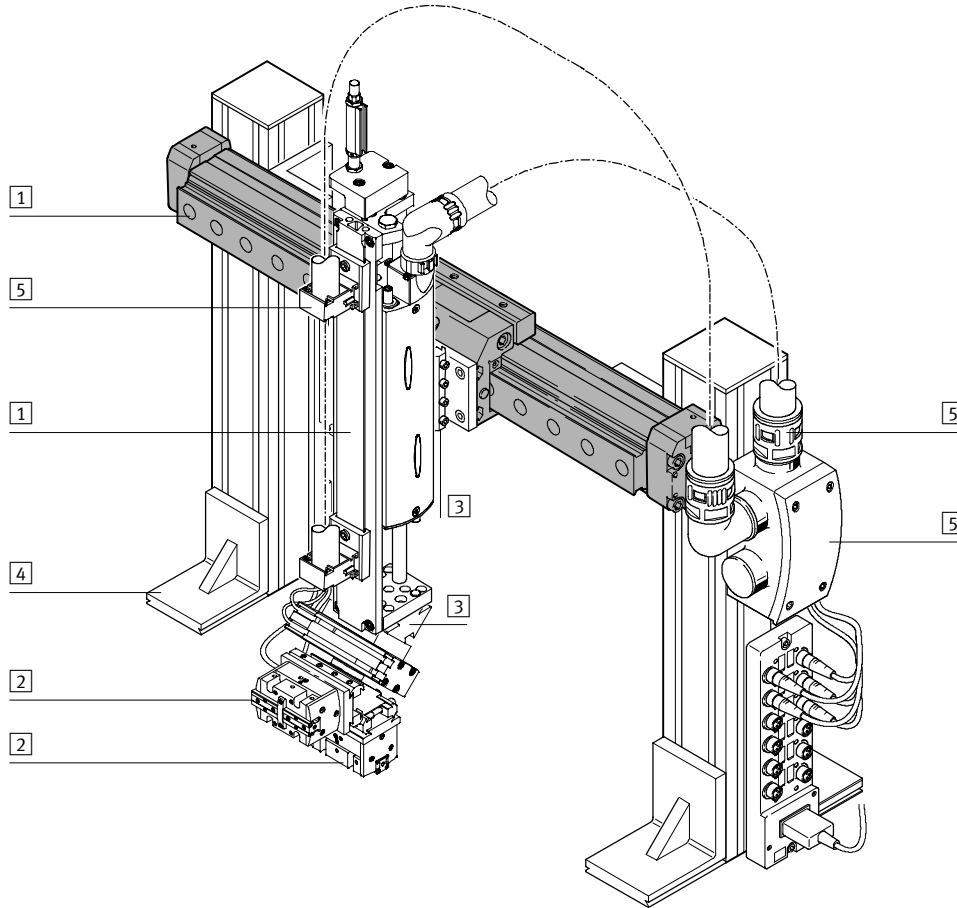
- 3 盖条
防止灰尘进入
- 4 供气口位置选择,
端盖的三个面上可选

- 5 活塞
- 6 安装/传感器沟槽, 用于集成接近开关, 附加的沟槽用于活塞直径为 $\varnothing 32$ 及以上的沟槽螺母
- 7 坚固的型材

无杆气缸 DGP/DGPL

特性

用于抓取和装配技术的系统产品

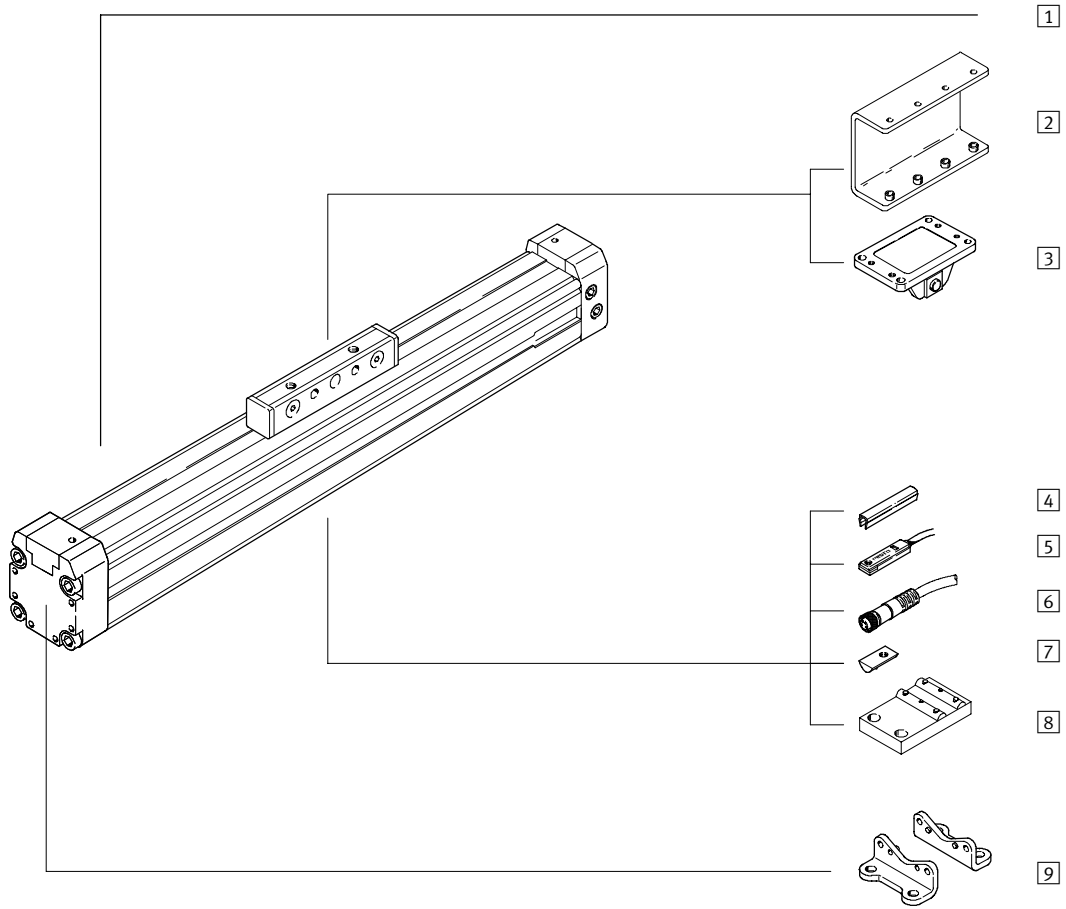


系统元件和附件		
	简要说明	→页码/Internet
①	无杆气缸	在抓取和装配技术里有多种组合的可能 驱动器
②	气爪	在抓取和装配技术里有多种组合的可能 气爪
③	连接件	用于驱动器/驱动器 和动器/气爪的连接 连接组件
④	基本元件	型材和型材接头, 型材/驱动器接头 基本元件
⑤	安装元件	用于明显, 安全的引出电缆和管子 安装元件
-	驱动轴	在抓取和装配技术里有多种组合的可能 驱动轴
-	马达	伺服和步进马达, 带或不带减速机 马达

无杆气缸 DGP

外围元件一览

FESTO



无杆气缸 DGP

外围元件一览

FESTO

派生型和附件		
型号	简要说明	→页码/Internet
1 无杆气缸 DGP	气动无杆气缸，带驱动滑块	1 / 3.1-8
2 负载转换器 AK	在行程 > 2 m 或处于不适宜的环境中时，将驱动器面朝下安装。 可使用负载转换器将负载安装到上面	61
3 力矩补偿器 FK	补偿安装无杆气缸和外部导向时的误差	62
4 沟槽盖 B/S	用于防止灰尘进入，并保护接近开关电缆	65
5 接近开关 G/H/I/J/N	用于感测驱动器位置	67
6 带电缆插座 V	用于接近开关	67
7 沟槽螺母，用于安装沟槽 Y	用于安装附件	65
8 中间支撑件 M	用于安装轴，特别是在行程较长的情况下	59
9 脚架安装件 F	用于安装气缸	58

无杆气缸 DGP

型号代码

FESTO

		DGP	-	25	-	500	-	PPV	-	A	-	B	-	KV	-	GK	-	D2	-	CT	
型号																					
DGP	无杆气缸																				
活塞直径\varnothing																					
行程 [mm]																					
缓冲形式																					
PPV	双端具有可调缓冲																				
位置感测																					
A	带位置感测																				
系列																					
B	B 系列																				
夹紧装置																					
KV	在前端																				
KH	在后端																				
基本型																					
GK	标准滑块																				
GV	加长滑块																				
供气口/附件																					
D2	两端均可供气																				
FK	力矩补偿器																				
AK	负载转换器																				
特殊材料																					
CT	不含铜, 聚四氟乙烯和硅																				

无杆气缸 DGP

型号代码

FESTO

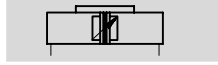
→		+ ZUB	-	2S2B			F	2H	2V
附件									
ZUB	附件散装供货								
沟槽盖									
...S	传感器沟槽								
...B	安装沟槽								
沟槽螺母									
...Y	用于缸筒型材								
中间支撑件									
...M	中间支撑件								
脚架安装件									
...F	脚架安装件								
接近开关									
...G	带电缆, 2.5 m								
...H	带插头								
...I	非接触式, 带电缆, 2.5 m								
...J	非接触式, 带插头								
...N	常闭触点, 带电缆, 2.5 m								
带电缆插座									
...V	2.5 m								

无杆气缸 DGP

技术参数

FESTO

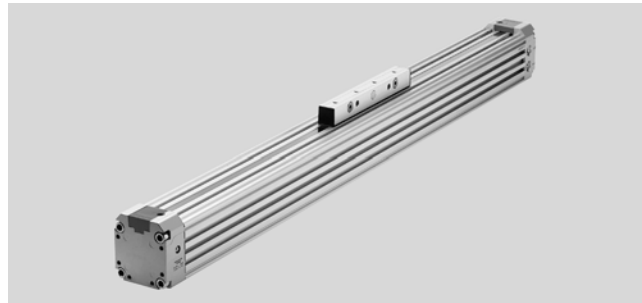
功能



 www.festo.com

易损件
→ 20

- ∅ 缸径
18 ... 80 mm
- 行程长度
1 ... 3000 mm



主要技术参数							
活塞直径 ∅	18	25	32	40	50	63	80
结构特点	气动无杆气缸，带驱动滑块						
抗扭转/导轨	开槽的缸筒						
工作模式	双作用						
驱动原理	刚性连接 (沟槽)						
安装位置	任意						
气接口	M5	G1/8		G1/4	G3/8		G1/2
行程长度 [mm]	10 ... 1800	10 ... 3000 ¹⁾					
缓冲形式 (PPV)	双端具有可调缓冲						
缓冲长度 [mm]	16	18	20	30	83		
位置感测	带位置感测						

1) 有效行程超出 2000 mm 时，驱动单元必须装配表面向下的密封带；根据要求可获得更大的行程。

工作和环境条件							
活塞直径 ∅	18	25	32	40	50	63	80
工作介质	过滤压缩空气，润滑或未润滑						
工作压力 [bar]	2 ... 8			1.5 ... 8			
环境温度 ¹⁾ [°C]	-10 ... +60						
ATEX	特定型号 → www.festo.com						

1) 注意接近开关的工作范围

作用力 [N] 和冲击能量 [Nm]							
活塞直径 ∅	18	25	32	40	50	63	80
6 bar 时的理论值	153	295	483	754	1178	1870	3016
冲击能量	→ 13						

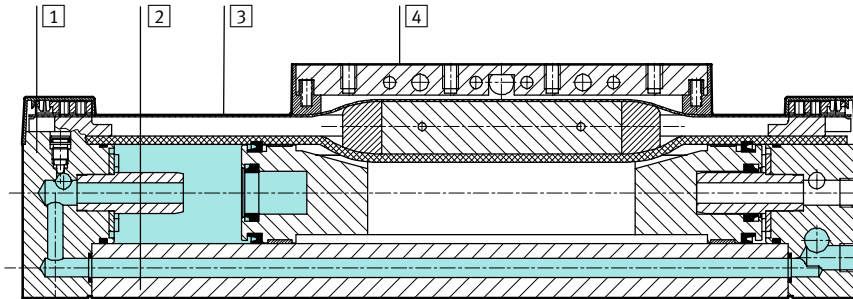
重量 [kg]							
活塞直径 ∅	18	25	32	40	50	63	80
行程 0 mm 时的基本重量	0.46	0.84	1.55	2.65	5.88	9.1	17.3
每 10 mm 行程的附加重量	0.016	0.036	0.041	0.057	0.111	0.148	0.158
移动负载	0.08	0.18	0.32	0.55	1.55	1.76	5.0

无杆气缸 DGP

技术参数

材料

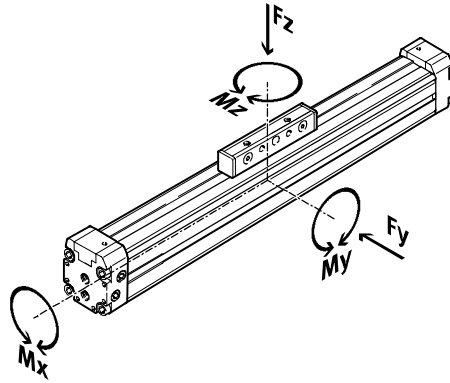
剖面图



气缸	18	25	32	40	50	63	80
1 端盖	阳极氧化铝						
2 型材	阳极氧化铝						
3 盖条	耐腐蚀钢						聚氨酯
4 驱动滑块	阳极氧化铝						
⊗ 密封件	丁腈橡胶, 聚氨酯						
-							

特性负载值

指示力和力矩以缸筒内径的中心线为参照系。不可超出动态操作范围。在缓冲阶段应特别注意。



如果驱动同时受到两个以上的指示力和力矩，除了满足指示最大负载外，还必须满足以下方程式：

$$0.4 \times \frac{F_z}{F_{z_{max}}} + \frac{M_x}{M_{x_{max}}} + \frac{M_y}{M_{y_{max}}} + 0.2 \times \frac{M_z}{M_{z_{max}}} \leq 1$$

$$\frac{F_z}{F_{z_{max}}} \leq 1 \quad \frac{M_z}{M_{z_{max}}} \leq 1$$

许用力 and 力矩								
活塞直径 \varnothing		18	25	32	40	50	63	80
标准滑块 GK								
Fy最大	[N]	-						
Fz最大	[N]	120	330	480	800	1200	1600	5000
Mx最大	[Nm]	0.5	1	2	4	7	8	32
My最大	[Nm]	11	20	40	60	120	120	750
Mz最大	[Nm]	1	3	5	8	15	24	140
加长滑块 GV								
Fy最大	[N]	-						
Fz最大	[N]	120	330	480	800	1200	-	-
Mx最大	[Nm]	1	2	4	8	14	16	-
My最大	[Nm]	22	40	80	120	240	240	-
Mz最大	[Nm]	2	6	10	16	30	48	-

- - 注意

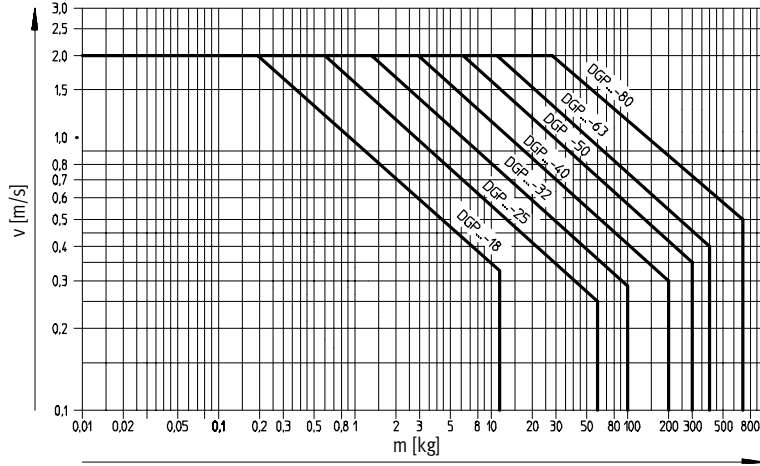
选型软件

ProDrive

→ www.festo.com

内置终端位置缓冲器 PPV 的工作范围

最大许用速度 v 和移动负载 m 的关系



注意
该数据应用于水平安装位置，外加负载位于上部。

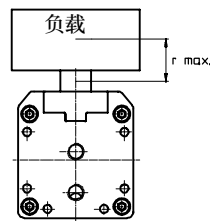
$m = \text{外加负载} + \text{移动负载}$
($\rightarrow 10$)
下张图标出了 r_{max} 。

气动无杆气缸

终端位置缓冲必须可调，以保证气缸稳定工作。如果工作条件超出了允许的范围，必须使用合适

的装置（液压缓冲器、挡块等）对移动负载进行缓冲，最好在重心位置。

带驱动滑块 DGP



$r_{\text{max}} = 20 \text{ mm}$
适用于活塞直径 $\varnothing 18 \text{ mm}$

$r_{\text{max}} = 50 \text{ mm}$
适用于活塞直径 $\varnothing 25 \dots 80 \text{ mm}$
(关于更大负载距离的数据请垂询)

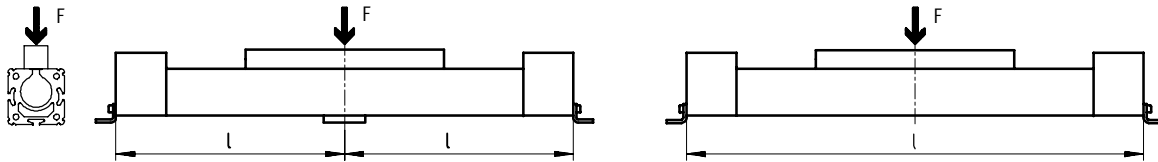
最大许用支撑跨度 l 和作用力 F 的关系

在长行程的情况下，为了限制偏移，轴可能需要中间支撑件

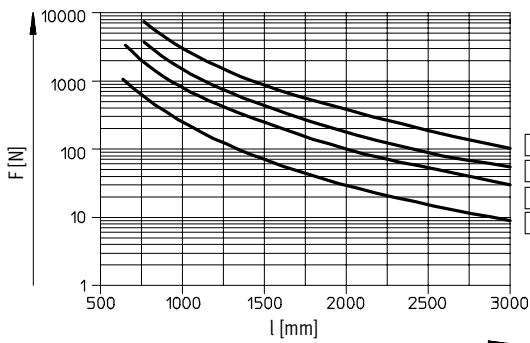
MUP。下图说明了如何根据作用在轴上的力 F 决定最大许用

支撑跨度 l 。

滑块表面的作用力

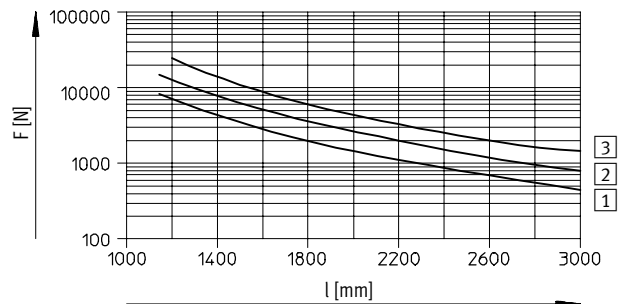


活塞直径 $\varnothing 18 \dots 40$



- 1 DGP...-18
- 2 DGP...-25
- 3 DGP...-32
- 4 DGP...-40

活塞直径 $\varnothing 50 \dots 80$



- 1 DGP...-50
- 2 DGP...-63
- 3 DGP...-80

无杆气缸 DGP

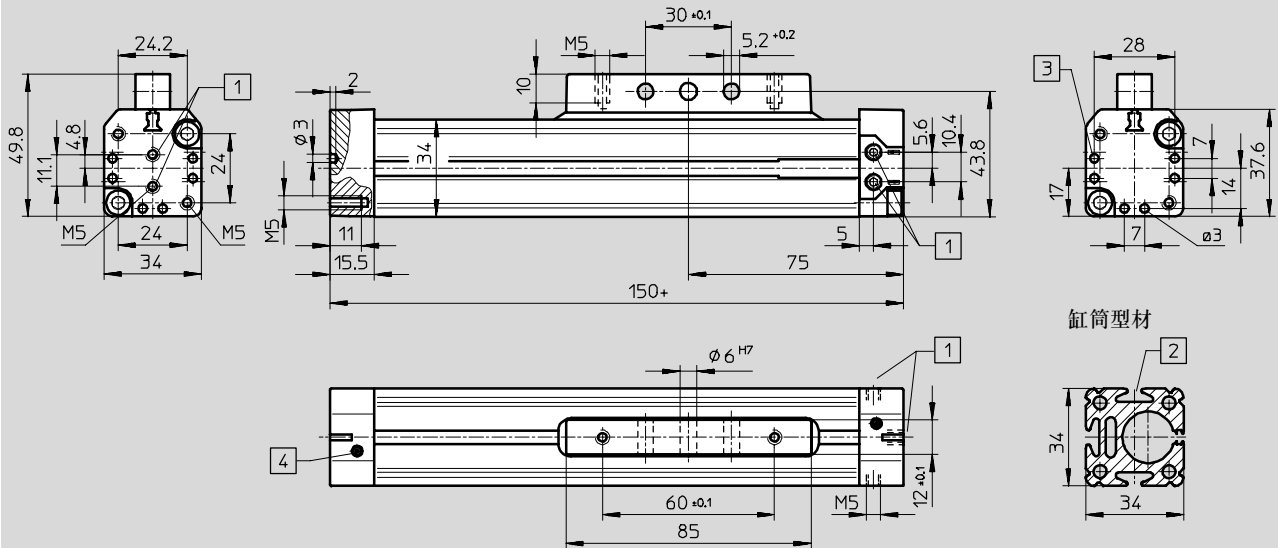
技术参数

尺寸

下载 CAD 数据 → www.festo.com

标准滑块 GK

活塞直径 $\varnothing 18$



1 供气口在一端，三个面上可选 (D2 派生型: 供气口在两端，每端在三个面上都可选)

2 传感器沟槽，用于安装接近开关

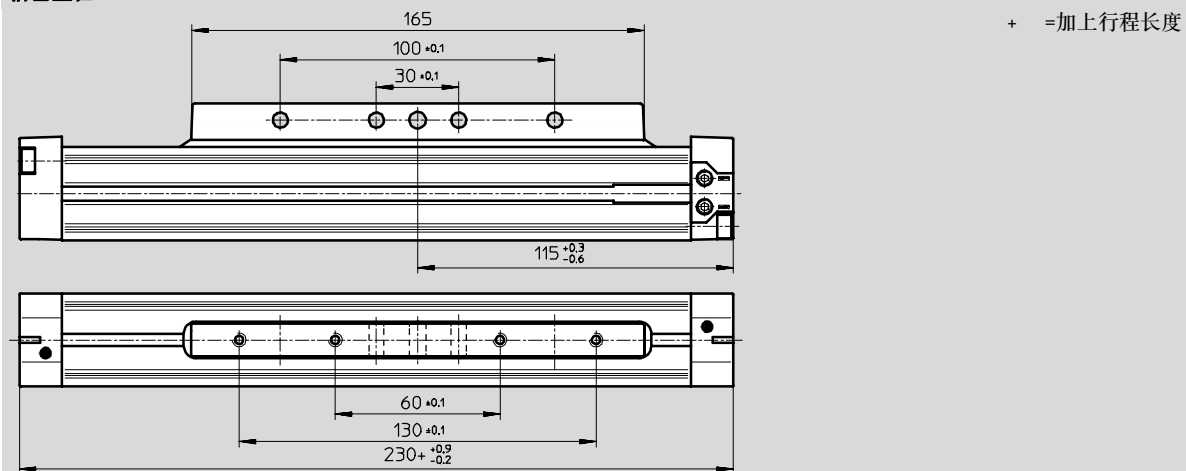
3 安装孔，用于脚架安装件 HP

4 调节螺钉，用于可调终端位置缓冲器

+ = 加上行程长度

加长滑块 GV

活塞直径 $\varnothing 18$



+ = 加上行程长度

无杆气缸 DGP

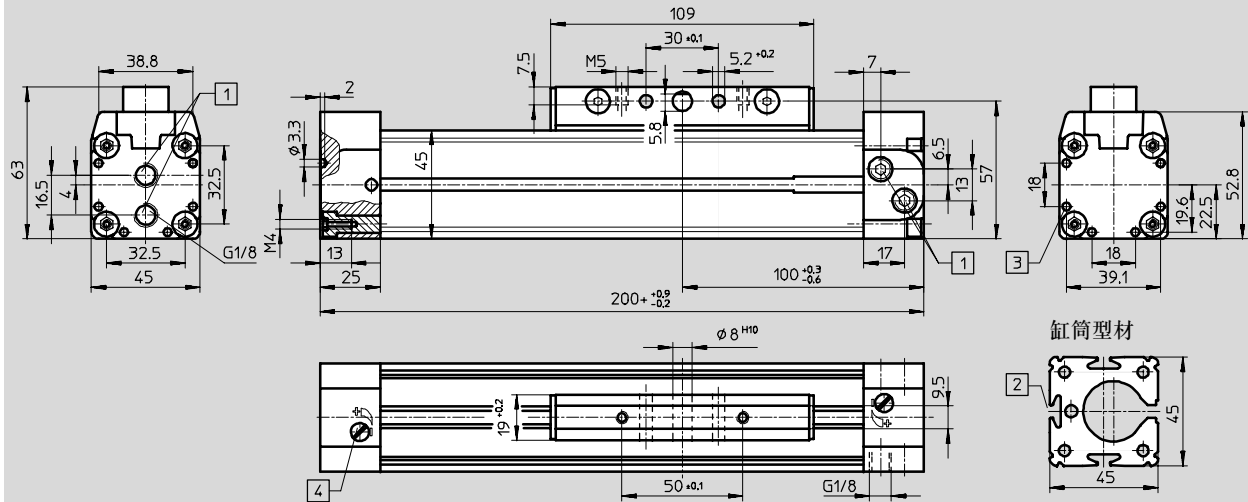
技术参数

尺寸

下载 CAD 数据 → www.festo.com

标准滑块 GK

活塞直径 $\varnothing 25$

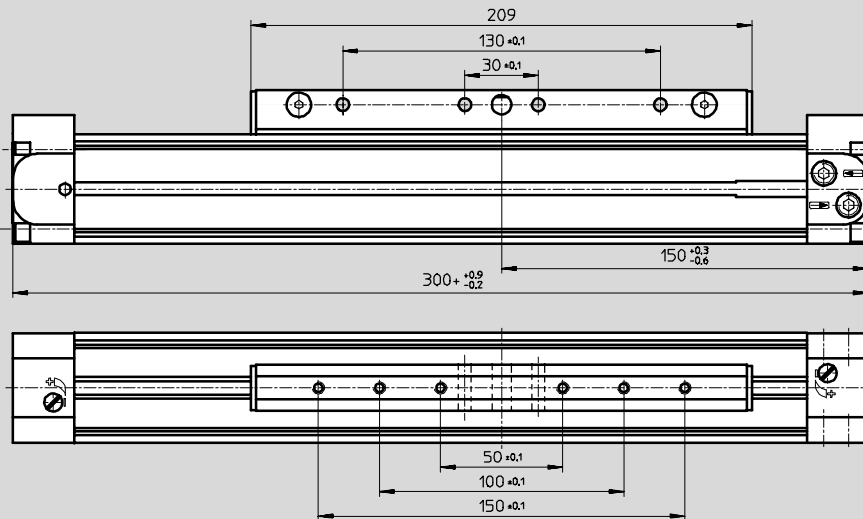


- 1 供气口在一端，三个面上可选 (D2 派生型: 供气口在两端，每端在三个面上都可选)
- 2 传感器沟槽，用于安装接近开关
- 3 安装孔，用于脚架安装件 HP
- 4 调节螺钉，用于可调终端位置缓冲器

+ = 加上行程长度

加长滑块 GV

活塞直径 $\varnothing 25$



+ = 加上行程长度

无杆气缸 DGP

技术参数

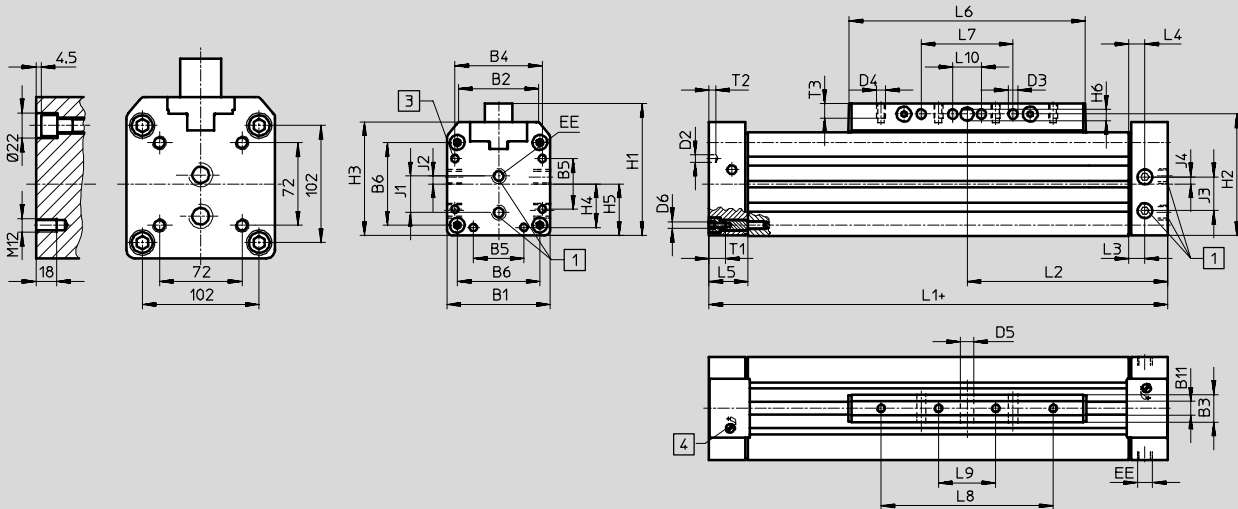
尺寸

下载 CAD 数据 → www.festo.com

标准滑块 GK

活塞直径 $\varnothing 80$

活塞直径 $\varnothing 32 \dots 63$



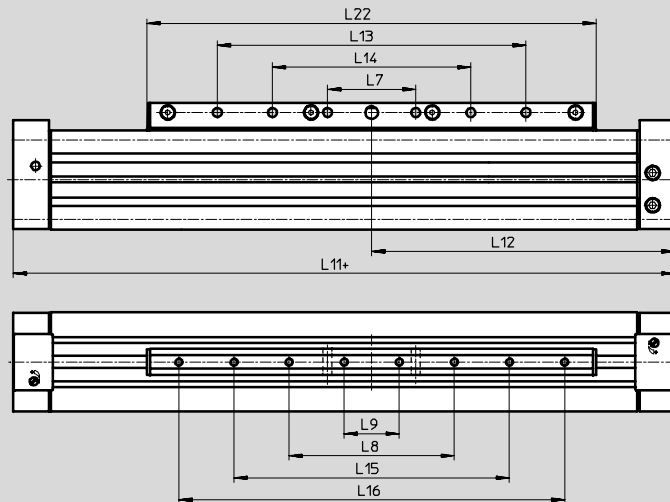
1 供气口在一端，三个面上
可选 (D2 派生型: 供气口在
两端，每端在三个面上都可
选)

3 安装孔，用于脚架安装件
HP
4 调节螺钉，用于可调终端
位置缓冲器

+ = 加上行程长度

加长滑块GV

活塞直径 $\varnothing 32 \dots 63$

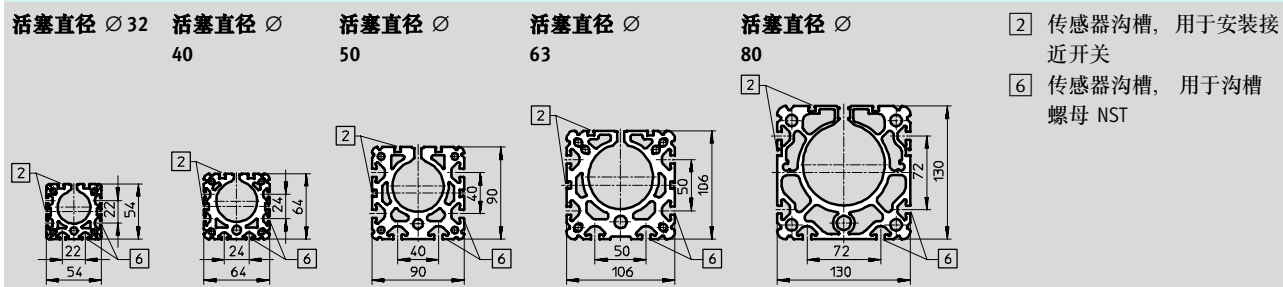


+ = 加上行程长度

无杆气缸 DGP

技术参数

缸筒型材



\varnothing	B1	B2	B3	B4	B5	B6	B11	D2	D3	D4	D5	D6	EE	H1	H2
[mm]			± 0.2					\varnothing	\varnothing		\varnothing				
32	54	35.8	19	46	21	40	9.5	4.3	5.2	M5	8	M5	G $\frac{1}{8}$	72	66
40	64	45.7	21	53	28	49			6.5	M6	10		G $\frac{1}{4}$	86	78
50	90	69.2	24	76	44	72	12	6.3	8.5	M8	12	M6	G $\frac{1}{4}$	115	106
63	106	84.8		89		83						M8	G $\frac{3}{8}$	131	122
80	130	102.5	36	-	-	-	-	-	12.2	M12	20	-	G $\frac{1}{2}$	174	158

\varnothing	H3	H4	H5	H6	J1	J2	J3	J4	L1	L2	L3	L4	L5	L6
[mm]									$+0.9/-0.2$	$+0.3/-0.6$				
32	62	23	27	5.8	19	4.2	14	4.7	250	125	17	8.5	31	135
40	71.8	26.5	32	7.7	22	5	21	9.1	300	150	11.5	11.5		171
50	99	36	45	9.7	31.8	6.8	29.3	6	350	175	14	14	34	206
63	115	44.5	53		36	8	31	14	400	200				234
80	140.5	51	65	-			33.3	3.6	520	260	19	19	45	334

\varnothing	L7	L8	L9	L10	L11	L12	L13	L14	L15	L16	L22	T1	T2	T3
[mm]				± 0.15	$+0.9/-0.2$	$+0.3/-0.6$	± 0.1	± 0.1	± 0.1	± 0.1				
32	50 ± 0.1	100 ± 0.1	30 ± 0.1	-	380	190	180	-	160	230	265	13.2	3	7.5
40	70 ± 0.1	130 ± 0.1	40 ± 0.1		470	235	160	250	220	-	341		4	10.5
50	80 ± 0.1	150 ± 0.1	50 ± 0.1		550	275	280	-	250	350	406	15.2	6	12.5
63	110 ± 0.1	190 ± 0.1	70 ± 0.1		650	325	380		310	430	484	21.2		
80	180 ± 0.15	230 ± 0.15	115 ± 0.15	60	-	-	-		-	-	-	-	-	19

无杆气缸 DGP

技术参数 - 夹紧装置

FESTO

夹紧装置 DGPL-...-KV/KH

夹紧装置在不受压的情况下被夹紧。

主要技术参数					
活塞直径 \varnothing		18	25	32	40
结构特点	弹簧驱动夹紧型材				
行程	[mm]	10 ... 1800	10 ... 3000		

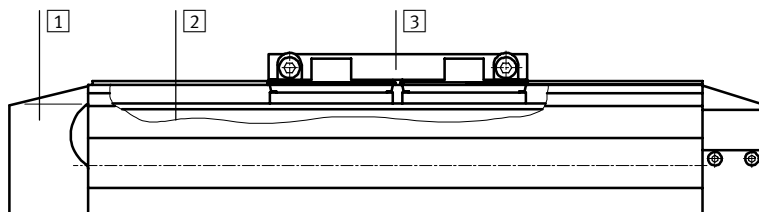
工作和环境条件					
活塞直径 \varnothing		18	25	32	40
工作压力	[bar]	4 ... 8			
过滤等级	[μ m]	40			
接口		G $\frac{1}{8}$			
环境温度 ¹⁾	[°C]	-10 ... +60			

1) 注意接近开关的工作范围

夹紧装置重量[kg]					
活塞直径 \varnothing		18	25	32	40
行程 0 mm 时的基本重量		0.388	0.649	0.985	1.446
每 10 mm 行程的附加重量		0.018	0.026	0.034	0.041
0 mm 行程时的移动负载		0.061	0.120	0.153	0.213

材料

剖面图



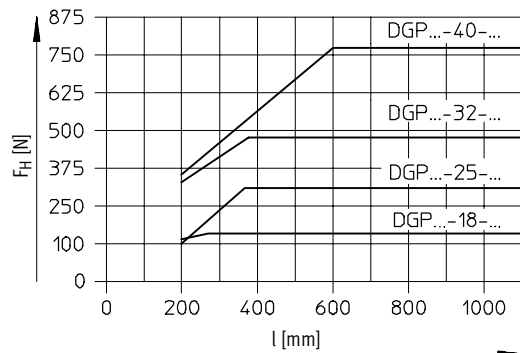
夹紧装置	
① 壳体	阳极氧化铝
② 夹紧型材	阳极氧化铝
③ 驱动滑块	阳极氧化铝
- 盖子	丙烯腈-丁二烯-苯乙烯
- 密封件	聚氨酯

无杆气缸 DGP

技术参数 - 夹紧装置

夹紧装置 DGP...-K...

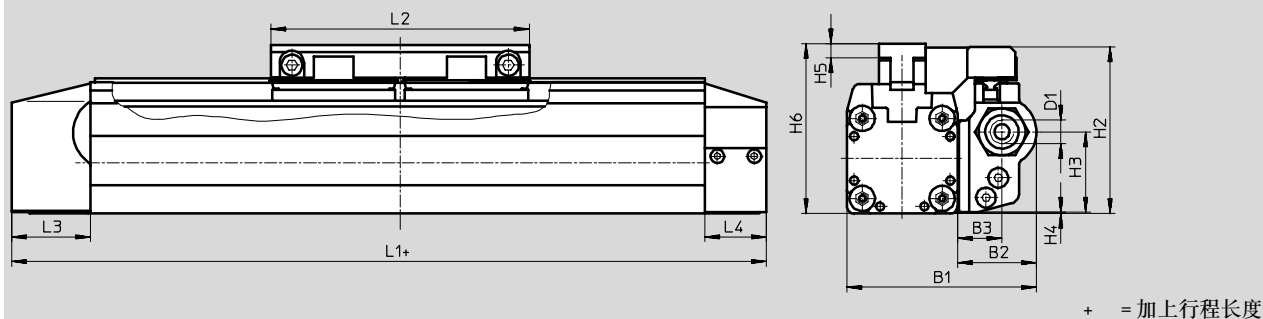
夹紧装置的夹持力 F_H 取决于行程 l



- - 注意
环境条件:
夹紧面无油脂和污物

尺寸

下载 CAD 数据 → www.festo.com



- - 注意
夹紧装置 DGP...-K... 在一端
有一个供气口

适用直径 \varnothing	B1	B2	B3	B4	D1	H1	H2	H3	H4	H5	H6	L1	L2	L3	L4	L5	L6
[mm]	最大	最大	最大	最大						± 0.1							
18	56.8	31.2	17.2	-	G1/8	-	56.7	28.5	0.5	8.2	58	176	85	32	25	16.5	9.5
25	72	33.3	19.3				67.8	32.7	0.6	5.9	69.2	207	105		7	-	
32	83	32.7	17.7				76.8	41	1	5.9	78.2	251	131		31	1	
40	96.4	37.1	23.1				90	54.6	1.7	5.4	91.7	301	167				

无杆气缸 DGP

订货数据

FESTO

订货数据 - 标准行程		
活塞直径 Ø	订货号	型号
25	526 645	DGP-25-250-PPV-A-B
	526 646	DGP-25-400-PPV-A-B
	526 647	DGP-25-500-PPV-A-B
	526 648	DGP-25-1000-PPV-A-B
32	526 653	DGP-32-250-PPV-A-B
	526 654	DGP-32-400-PPV-A-B
	526 655	DGP-32-500-PPV-A-B
	526 656	DGP-32-1000-PPV-A-B
40	526 661	DGP-40-250-PPV-A-B
	526 662	DGP-40-400-PPV-A-B
	526 663	DGP-40-500-PPV-A-B
	526 664	DGP-40-1000-PPV-A-B

订货数据 - 可变行程		
活塞直径 Ø	订货号	型号
18	158 971	DGP-18-...-PPV-A-B
25	161 780	DGP-25-...-PPV-A-B
32	161 781	DGP-32-...-PPV-A-B
40	161 782	DGP-40-...-PPV-A-B
50	161 783	DGP-50-...-PPV-A-B
63	161 784	DGP-63-...-PPV-A-B
80	161 785	DGP-80-...-PPV-A-B

订货数据 - 易损件		
活塞直径 Ø	订货号	型号
18	384 266	DGP-18-...-PPV-A
25	123 563	DGP-25-...-PPV-A
32	123 564	DGP-32-...-PPV-A
40	123 565	DGP-40-...-PPV-A
50	123 566	DGP-50-...-PPV-A
63	123 567	DGP-63-...-PPV-A
80	123 568	DGP-80-...-PPV-A

无杆气缸 DGP

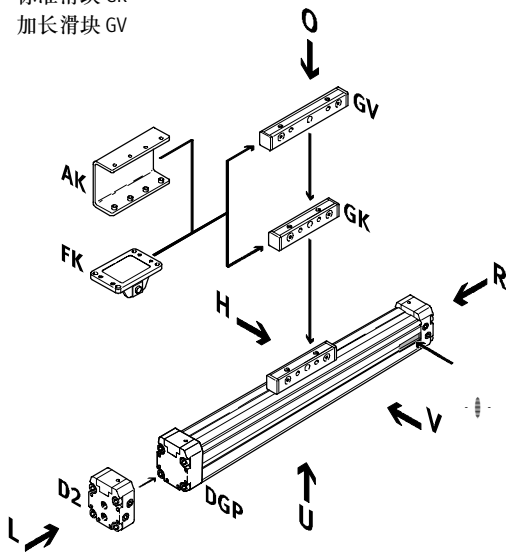
订货数据 - 模块化产品

订货代码

必填数据

GK	标准滑块	AK	负载转换器
GV	加长滑块	KV	夹紧装置在前端
D2	供气口在两端	KH	夹紧装置在后端
FK	力矩补偿器	CT	不含铜, 聚四氟乙烯和硅

标准滑块 GK
加长滑块 GV

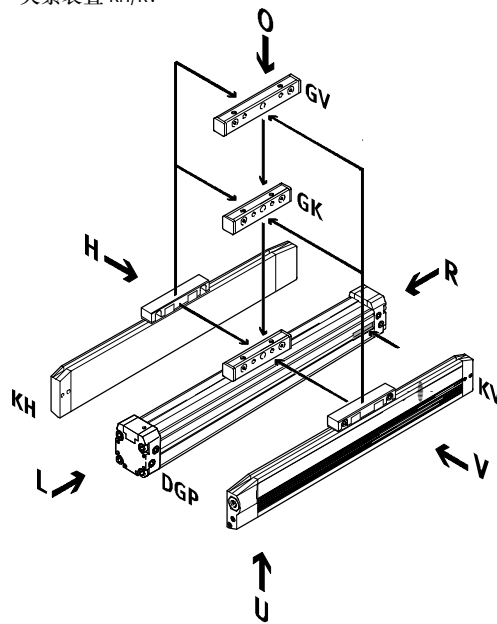


- 注意

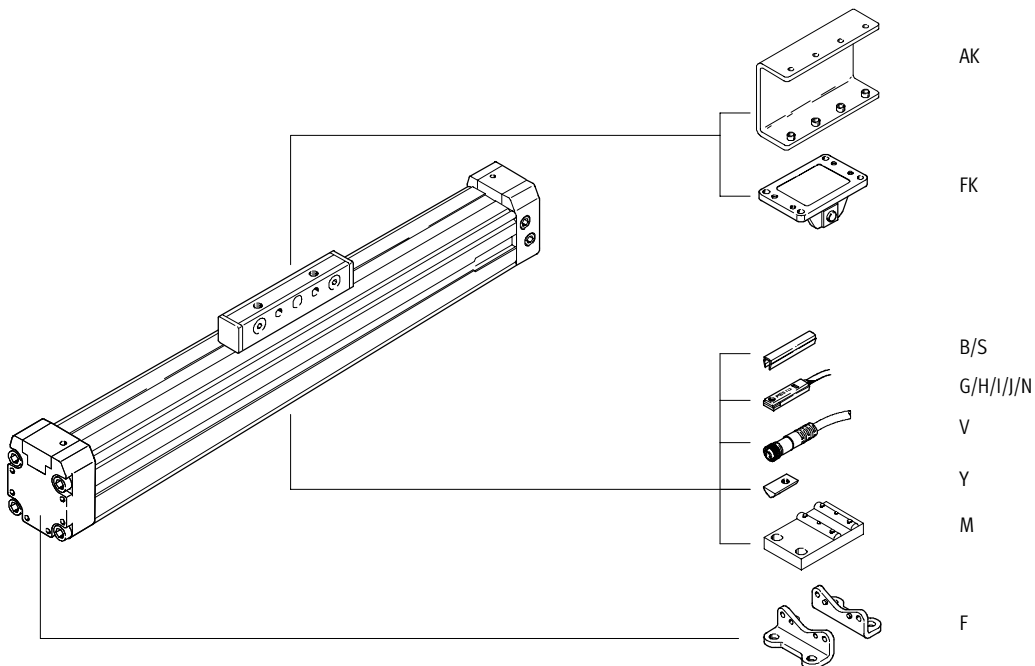
接近开关的插入点位于无杆气缸 DGP 的右侧。

O 上下
U 上下
R 右
L 左
V 右左
H 后

夹紧装置 KH/KV



选项



无杆气缸 DGP

订货数据 - 模块化产品



M 必填数据 **O 选项** →

模块号	功能	规格	行程	缓冲形式	位置感测	系列	夹紧装置	基本型	供气口/滑块	特殊材料
175 133	DGP	18	10 ... 300	PPV	A	B	KV	GK	D2	CT
175 134		25	0							
175 135		32								
175 136		40								
175 137		50								
175 138		63								
175 139		80								
订货例子										
175 134	DGP	- 25	- 500	- PPV	- A	- B	- KH	- GV	- D2	-

订货表											
规格	18	25	32	40	50	63	80	条件	代码	输入代码	
M 模块号	175 133	175 134	175 135	175 136	175 137	175 138	175 139				
功能	气动无杆气缸								DGP	DGP	
规格	18	25	32	40	50	63	80	-...			
行程 [mm]	10 ... 1800	10 ... 3000						1	-...		
缓冲形式	双端具有可调缓冲								-PPV		
位置感测	带位置感测								-A	-A	
系列	B 系列								-B	-B	
O 夹紧装置	前端		-		-		-		2	-KV	
	后端		-		-		-		2	-KH	
基本型	标准活塞/滑块								-GK		
	加长活塞/滑块								-GV		
供气口	在两端								-D2		
驱动器	力矩补偿器, 用于DGP (FKP)								2	-FK	
	负载转换器								-	-AK	
↓ 特殊材料	不含铜, 聚四氟乙烯和硅									-CT	

1 行程 用于活塞直径 18 和活塞/加长滑块 (-GV):
行程范围 10 ... 1750 mm

2 KV, KH, FK 不适用于特殊材料 CT

输出订货代码

无杆气缸 DGP

订货数据 - 模块化产品

☐ 选项						
附件	沟槽盖	沟槽螺母	中间支撑件	脚架安装件	接近开关	带电缆插座
ZUB	...S ...B	...Y	...M	...F	...G ...H ...I ...J ...N	...V
- ZUB	- 10S			F	2H	2V

订货表										
规格	18	25	32	40	50	63	80	条件	代码	输入代码
↓ 附件	单独供货								:ZUB-	:ZUB-
沟槽盖, 2 件, 0.5 m	传感器沟槽								...S	
	安装沟槽								...B	
沟槽螺母	缸筒型材								...Y	
中间支撑件	1 ... 10								...M	
脚架安装件	1 ... 10								...F	
接近开关, 磁性	带电缆, 2.5 m (SME-8-K-LED-24)								...G	
	带插头 (SME-8-S-LED-24)								...H	
接近开关, 磁性 非接触式	带电缆, 2.5 m (SMT-8-PS-K-LED-24)								...I	
	带插头 (SMT-8-PS-S-LED-24)								...J	
接近开关, 磁性	常闭触点带电缆, 2.5 m (SME-8-O-K-LED-24)								...N	
带电缆插头, 2.5 m	1 ... 10 (SIM-M8-3GD-2,5-PU)								...V	

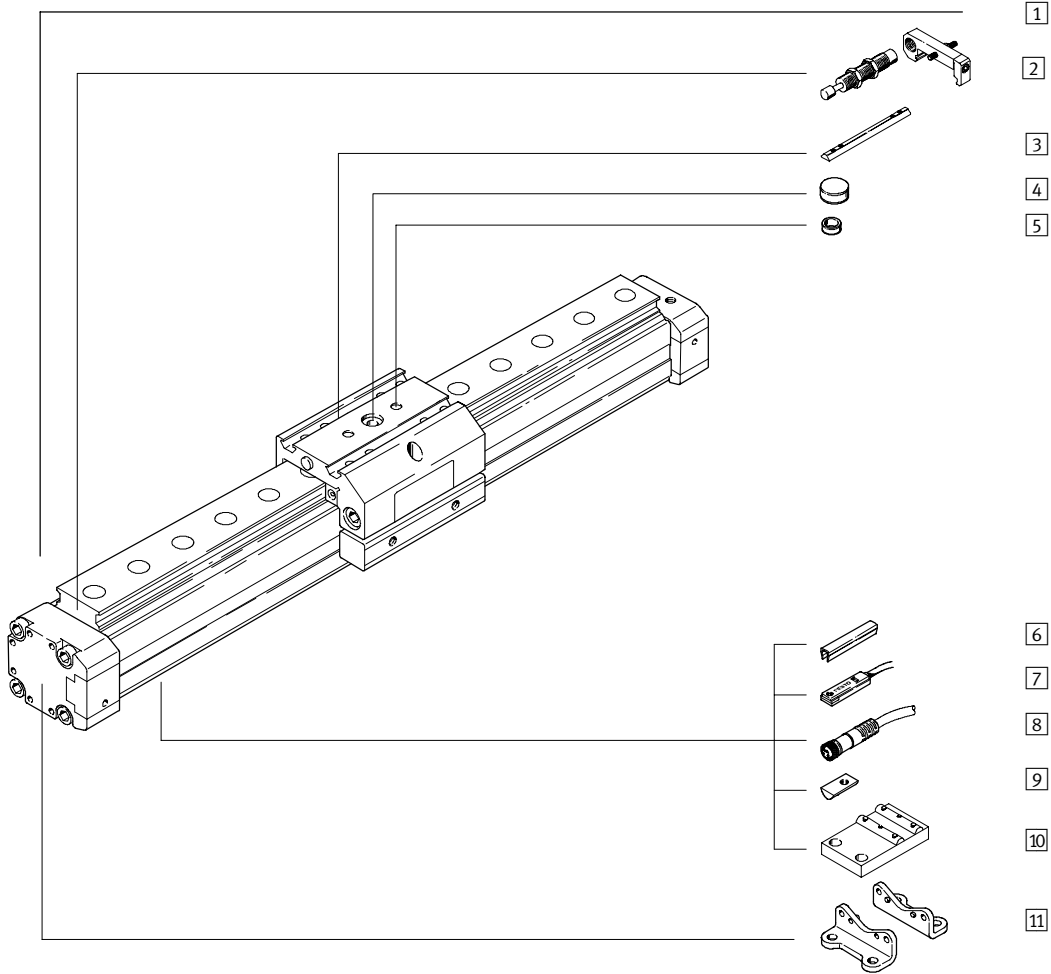
输出订货代码

- -

无杆气缸 DGPL, 带导轨

外围元件一览

FESTO



无杆气缸 DGPL, 带导轨

外围元件一览

FESTO

派生型和附件				
型号	简要说明	GF/KF	GA	→页码/Internet
1 无杆气缸 DGPL	无杆气缸, 带滑块	■	■	1 / 3.1-26
2 液压缓冲器组件 C	用于将高速减速至停止	■	-	63
2 液压缓冲器组件 E	用于将高速减速至停止	-	■	64
3 沟槽螺母, 用于滑块 X	用于将负载和附件安装到滑块上	■	■	65
4 定位安装件 Q	用于将负载和附件在滑块上定位	■	■	65
5 定位销/套 Z	用于将负载和附件在滑块上定位	■	■	65
6 沟槽盖 B/S	用于防止灰尘进入, 并保护接近开关电缆	■	■	65
7 接近开关 G/H/I/J/N	用于感测滑块位置	■	■	67
8 带电缆插座 V	用于接近开关	■	■	67
9 沟槽螺母, 用于缸筒型材 Y	用于安装附件	■	■	65
10 中间支撑件 M	用于安装驱动轴	■	■	59
11 脚架安装件 F	用于安装驱动轴	■	■	58

无杆气缸 DGPL, 带导轨

型号代码

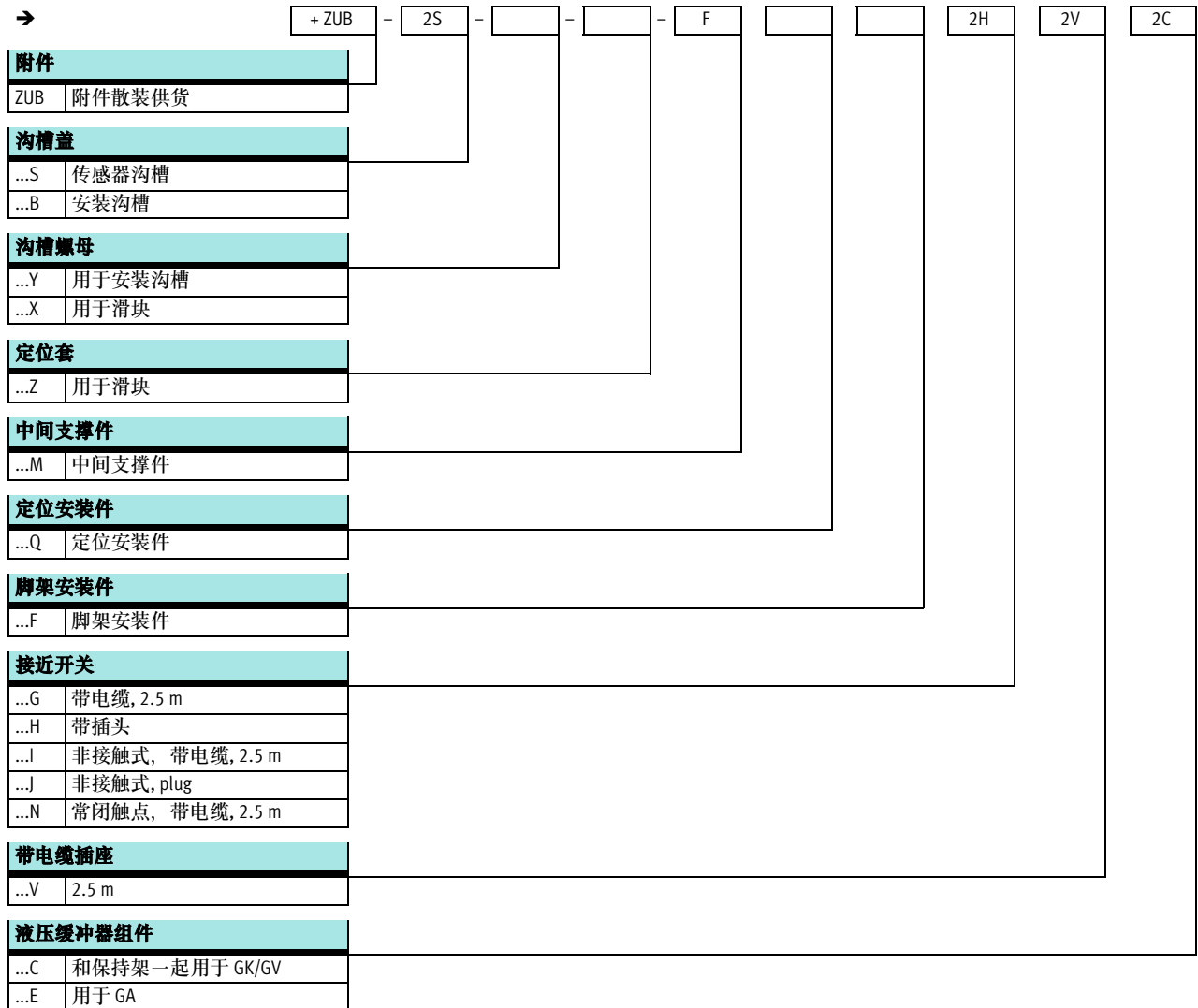
FESTO

	DGPL	-	25	-	500	-	PPV	-	A	-	B	-	KF	-	KU	-	GK	-	SH	-	D2	-	CT	-	
型号																									
DGPL	无杆气缸, 带滑块																								
活塞直径 \varnothing																									
行程 [mm]																									
缓冲形式																									
PPV	双端具有可调缓冲																								
位置感测																									
A	带位置感测																								
系列																									
B	B 系列																								
导轨形式																									
GF	滑动轴承导轨																								
KF	循环滚珠轴承导轨																								
夹紧装置																									
KU	在下面																								
驱动滑块																									
GK	标准滑块																								
GV	加长滑块																								
滑块安装位置																									
SH	在后端																								
SV	在前端																								
供气口																									
D2	供气口在两端																								
特殊材料																									
CT	不含铜, 聚四氟乙烯和硅																								
防护型																									
GA	防护型																								

无杆气缸 DGPL, 带导轨

型号代码

FESTO

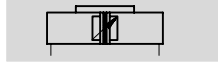


无杆气缸 DGPL, 带导轨

技术参数



FESTO

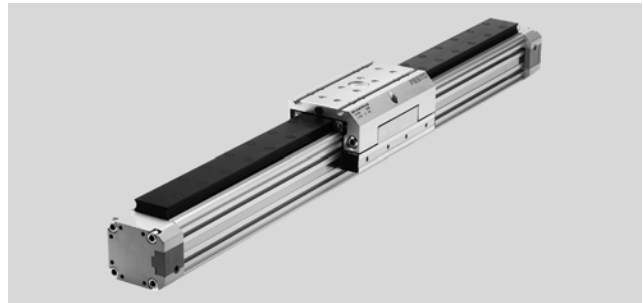
功能



 www.festo.com

易损件
→ 42

-  缸径
18 ... 80 mm
-  行程长度
1 ... 3000 mm



主要技术参数							
活塞直径 \varnothing	18	25	32	40	50	63	80
结构特点	无杆气缸, 带滑块						
抗扭/导轨	带滑块导轨和滑动轴承导轨 GF 或循环滚珠轴承导轨 KF						
工作模式	双作用						
驱动原理	刚性连接 (沟槽)						
安装位置	Any						
气接口	M5	G $\frac{1}{8}$	G $\frac{1}{4}$	G $\frac{3}{8}$	G $\frac{1}{2}$		
行程长度 [mm]	10 ... 1800	10 ... 3000 ¹⁾					
缓冲形式	双端具有可调缓冲 双端具有自调节缓冲						
缓冲长度 (PPV) [mm]	16	18	20	30	83		
位置感测	带位置感测						
最大速度	GF [m/s]	1					
	KF [m/s]	3					
	GA [m/s]	-	3	-			

1) 有效行程超出 2000 mm 时, 驱动单元必须装配表面向下的密封带; 根据要求可获得更大的行程。

工作和环境条件							
活塞直径 \varnothing	18	25	32	40	50	63	80
工作介质	过滤压缩空气, 润滑或未润滑						
工作压力 [bar]	2 ... 8			1.5 ... 8			
环境温度 ¹⁾ [°C]	-10 ... +60						
耐腐蚀等级 CRC ²⁾	2						
对于派生型 GF							
ATEX	特定型号 → www.festo.com						

1) 注意接近开关的工作范围

2) 耐腐蚀等级2, 符合Festo940070标准。

元件必须具备一定的耐腐蚀能力。外部可视元件具备基本的涂层表面, 可直接与工业环境或与冷却液、润滑剂等介质接触。

作用力 [N] 和冲击能量 [Nm]							
活塞直径 \varnothing	18	25	32	40	50	63	80
6 bar时的理论值	153	295	483	754	1178	1870	3016
冲击能量	→ 34						

无杆气缸 DGPL, 带导轨

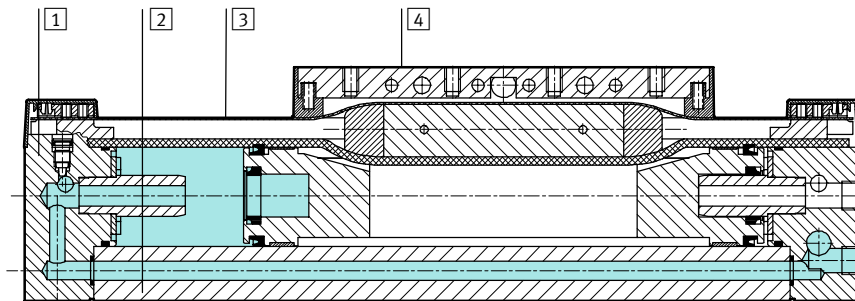
技术参数

FESTO

重量[kg]		18	25	32	40	50	63	80
活塞直径 \varnothing		18	25	32	40	50	63	80
行程 0 mm 时的基本重量	GF	0.75	1.37	2.39	3.89	8.6	13.54	25.4
	KF	0.83	1.52	2.72	4.48	9.6	15.37	28.7
	GA	-	1.69			-	-	-
每 10 mm 行程的附加重量	GF	0.022	0.042	0.051	0.072	0.132	0.181	0.202
	KF	0.026	0.053	0.069	0.097	0.167	0.236	0.270
	GA	-	26			-	-	-
移动负载	GF	0.23	0.37	0.53	0.96	1.77	2.79	7.10
	KF	0.29	0.43	0.58	1.15	1.96	3.22	7.50
	GA	-	0.91			-	-	-

材料

剖面图



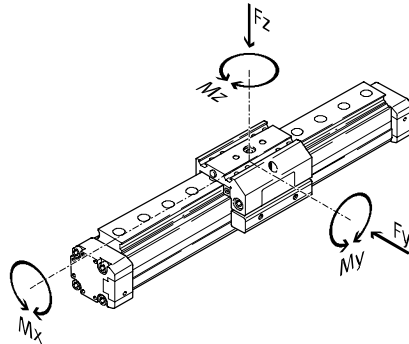
气缸	18	25	32	40	50	63	80
1 端盖	阳极氧化铝						
2 缸筒型材	阳极氧化铝						
3 盖条	耐腐蚀钢						聚氨酯
4 驱动滑块	阳极氧化铝						
- 滑块	阳极氧化铝						
- 导轨	GF	阳极氧化铝					
	KF	钢	耐腐蚀钢				
- 密封件	丁腈橡胶, 聚氨酯						

无杆气缸 DGPL, 带导轨

技术参数


气缸带滑动轴承导轨 GF 的特性负载值

指示力和力矩以导轨的中心为参照系。不可超出动态操作范围。在缓冲阶段应特别注意。



如果驱动同时受到两个以上的指示力和力矩，除了满足指示最大负载外，还必须满足以下方程式：

$$\frac{F_y}{F_{y_{max}}} + \frac{F_z}{F_{z_{max}}} + \frac{M_x}{M_{x_{max}}} + \frac{M_y}{M_{y_{max}}} + \frac{M_z}{M_{z_{max}}} \leq 1$$

 注意
派生型 GF 的所有值都基于 0.2 m/s 的运行速度。

许用力 and 力矩								
活塞直径 Ø		18	25	32	40	50	63	80
标准滑块 GK								
Fy最大	[N]	340	430	430	1010	1010	2000	2000
Fz最大	[N]	340	430	430	1010	1010	2000	2000
Mx最大	[Nm]	2.2	5.4	8.5	23	32	74	100
My最大	[Nm]	10	14	18	34	52	140	230
Mz最大	[Nm]	10	14	18	34	52	140	230
加长滑块 GV								
Fy最大	[N]	330	400	395	930	870	1780	-
Fz最大	[N]	330	400	395	930	870	1780	-
Mx最大	[Nm]	2	5	8	21	28	66	-
My最大	[Nm]	18	25	30	58	83	235	-
Mz最大	[Nm]	18	25	30	58	83	235	-

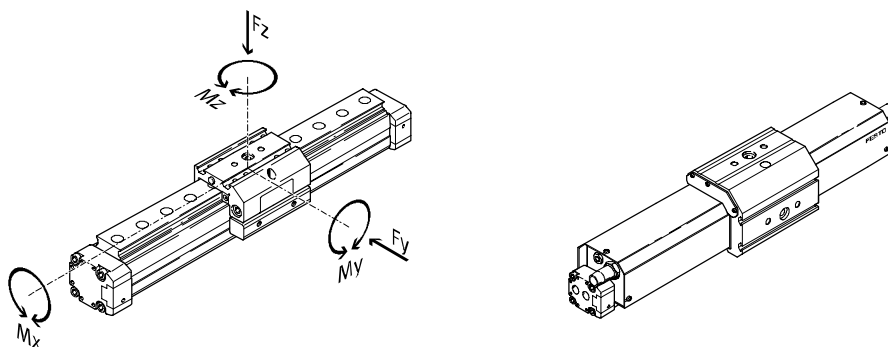
 注意
选型软件
ProDrive
→ www.festo.com

无杆气缸 DGPL, 带导轨

技术参数

气缸带循环滚珠轴承导轨 KF 或防护型 GA 的特性负载值

指示力和力矩以导轨的中心为参照系。不可超出动态操作范围。在缓冲阶段应特别注意。



如果驱动同时受到两个以上的指示力和力矩，除了满足指示最大负载外，还必须满足以下方程式：

$$\frac{F_y}{F_{y_{max}}} + \frac{F_z}{F_{z_{max}}} + \frac{M_x}{M_{x_{max}}} + \frac{M_y}{M_{y_{max}}} + \frac{M_z}{M_{z_{max}}} \leq 1$$

许用力 and 力矩								
活塞直径 Ø		18	25	32	40	50	63	80
标准滑块 GK								
Fy最大	[N]	930	3080	3080	7300	7300	14050	14050
Fz最大	[N]	930	3080	3080	7300	7300	14050	14050
Mx最大	[Nm]	7	45	63	170	240	580	745
My最大	[Nm]	23	85	127	330	460	910	1545
Mz最大	[Nm]	23	85	127	330	460	910	1545
加长滑块 GV								
Fy最大	[N]	930	3080	3080	7300	7300	14050	-
Fz最大	[N]	930	3080	3080	7300	7300	14050	-
Mx最大	[Nm]	7	45	63	170	240	580	-
My最大	[Nm]	45	170	250	660	920	1820	-
Mz最大	[Nm]	45	170	250	660	920	1820	-

- 注意

派生型 GA 的值即标准滑块 GK 且活塞直径为 Ø 18 ... 40 的值。

无杆气缸 DGPL, 带导轨

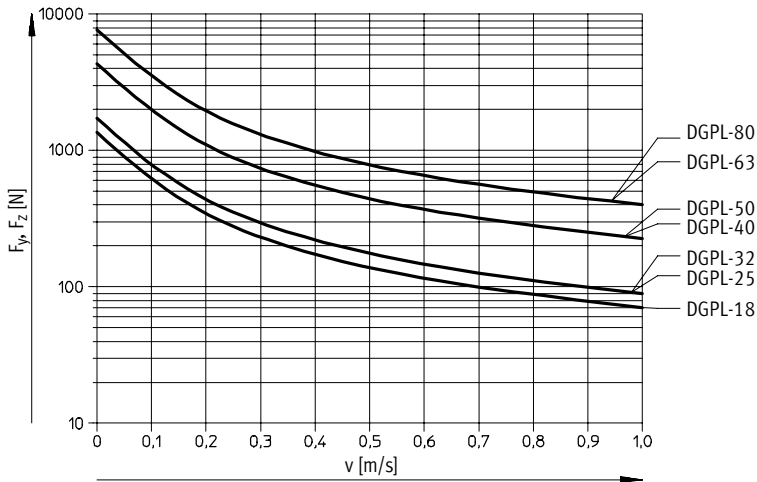
技术参数 - 滑动轴承导轨

最大许用静态和动态特性负载值

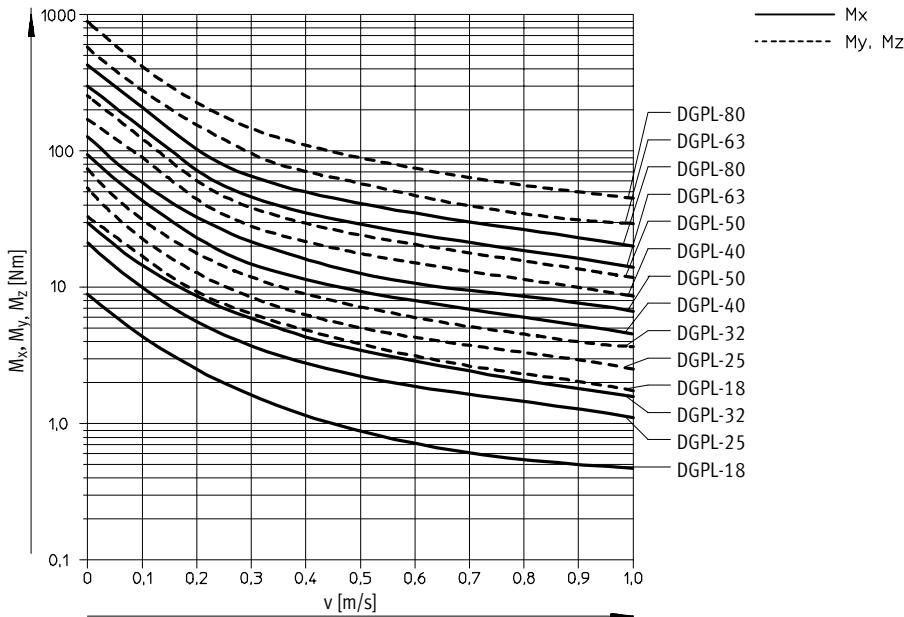
标准滑块和滑动轴承导轨 DGPL...-GF-GK-S

带滑动轴承导轨的气动无杆气缸 DGPL...-GF 的最大速度为 1 m/s。要实现更高速度和垂直安装应用时，推荐使用带循环滚珠轴承导轨的气动无杆气缸 DGPL...-KF。

最大许用速度 v 和作用力 F 的关系



最大许用速度 v 和许用力矩 M 的关系



无杆气缸 DGPL, 带导轨

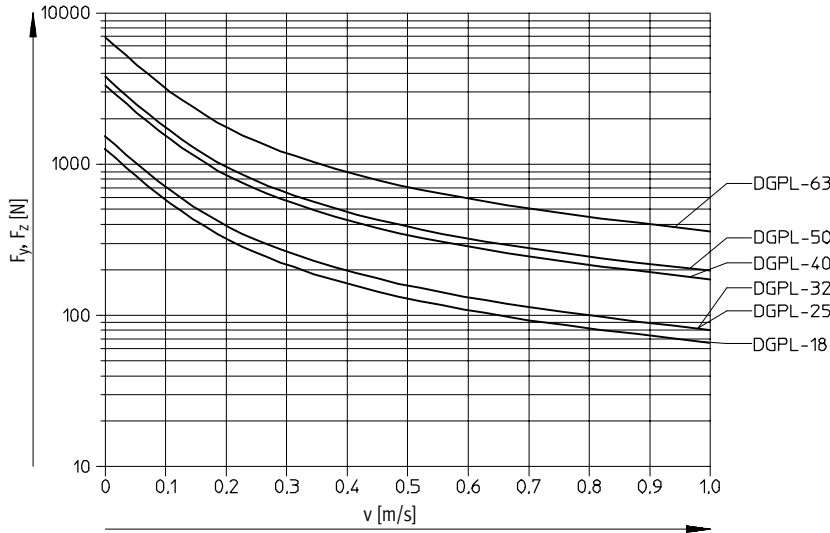
技术参数 - 滑动轴承导轨

最大许用静态和动态特性负载值

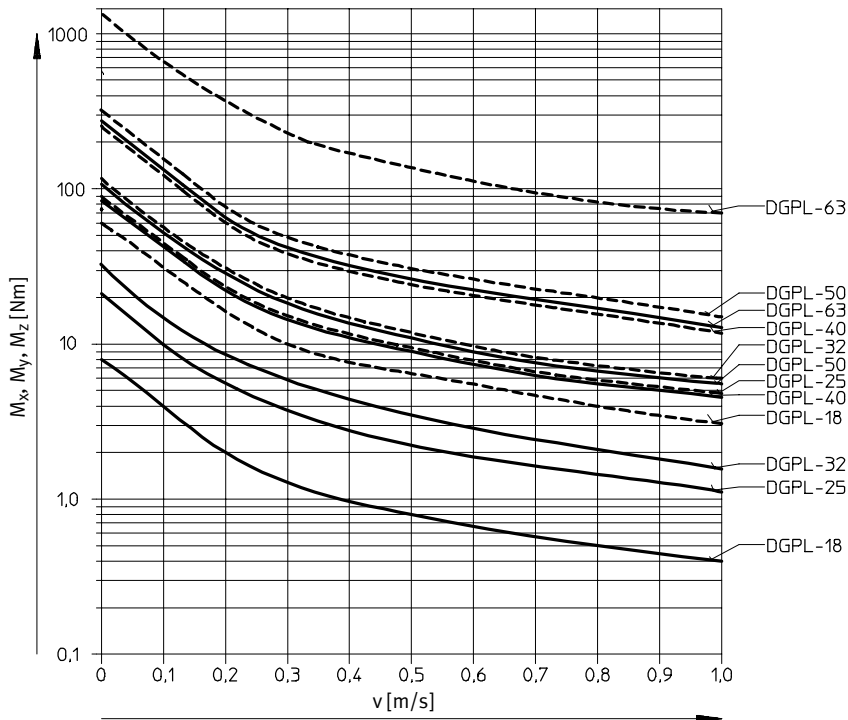
加长滑块和滑动轴承导轨 DGPL-...-GF-GV-S

带滑动轴承导轨的气动无杆气缸 DGPL-...-GF 的最大速度为 1 m/s。要实现更高速度和垂直安装应用时，推荐使用带循环滚珠轴承导轨的气动无杆气缸 DGPL-...-KF。

最大许用速度（单位 m/s）和作用力 F 的关系



最大许用速度（单位 m/s）和许用力矩 M 的关系

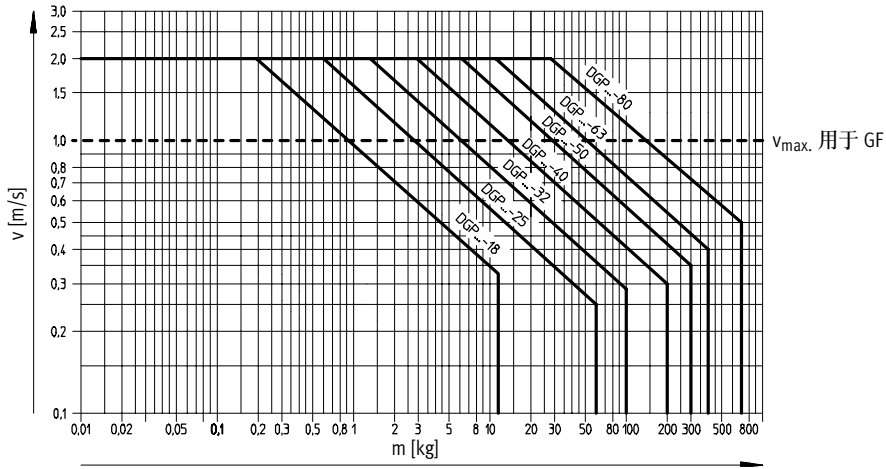


无杆气缸 DGPL, 带导轨

技术参数

内置终端位置缓冲器 PPV 的工作范围

最大许用速度 v 和移动负载 M 的关系



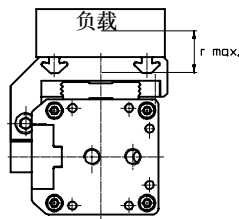
- 注意 -
该数据适用于水平安装位置, 负载位于上端。

m = 外加负载 + 移动负载
→ 29
下图标出了 r_{max} 。

气动无杆气缸

终端位置缓冲必须可调, 以保证气缸稳定工作。如果工作条件超出了允许的范围, 必须使用合适的装置 (如, 液压缓冲器、挡块等) 对移动负载进行缓冲, 最好在重心位置。

带驱动滑块 DGPL



$r_{max} = 20 \text{ mm}$
适用于活塞直径 $\varnothing 18 \text{ mm}$

$r_{max} = 50 \text{ mm}$
适用于活塞直径 $\varnothing 25 \dots 80 \text{ mm}$
(关于更大负载距离的数据请垂询)

- 注意 -

带滑块的气动无杆气缸 DGPL 上外加负载的平面度: 为了避免导向元件的扭曲或松动, 安装

的支撑面必须保持至少 0.03 mm 的平面度。

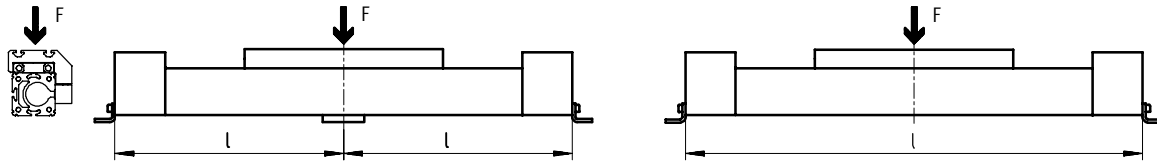
无杆气缸 DGPL, 带导轨

技术参数

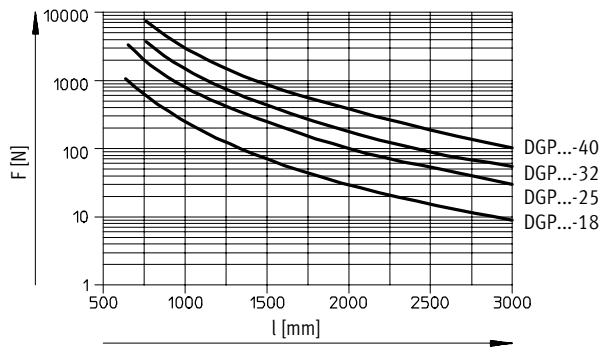
最大许用支撑跨度 l 和作用力 F 的关系

在长行程的情况下，为了限制在轴上的力 F 决定最大许用支撑跨度 l 。轴可能需要中间支撑件 MUP。下图说明了如何根据作用

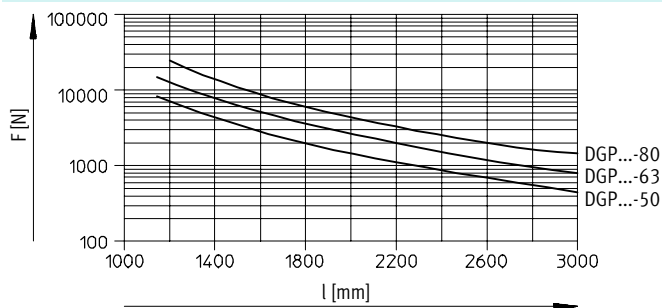
滑块表面的作用力



活塞直径 $\varnothing 18 \dots 40$



活塞直径 $\varnothing 50 \dots 80$



无杆气缸 DGPL, 带导轨

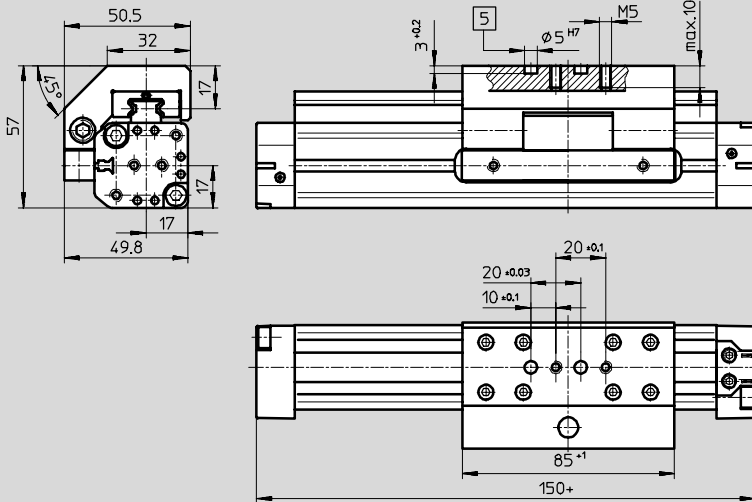
技术参数

尺寸

下载 CAD 数据 → www.festo.com

标准滑块 GK

活塞直径 $\varnothing 18$



5 定位销安装孔
ZBS 5

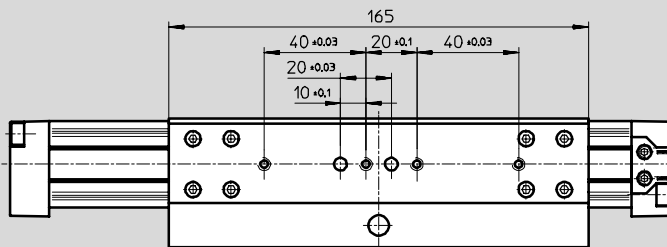
+ = 加上行程长度

基本尺寸

→ 14

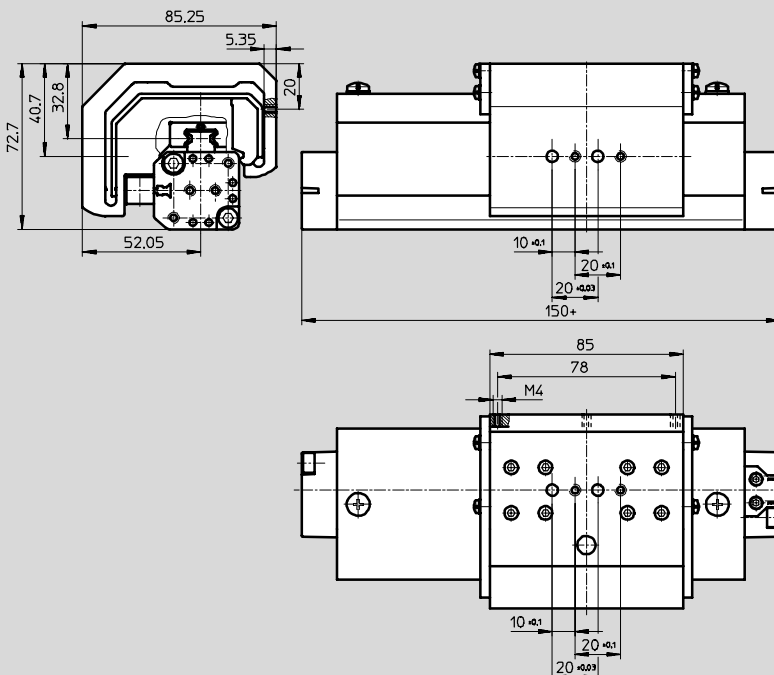
加长滑块 GV

活塞直径 $\varnothing 18$



防护型 GA

活塞直径 $\varnothing 18$



无杆气缸 DGPL, 带导轨

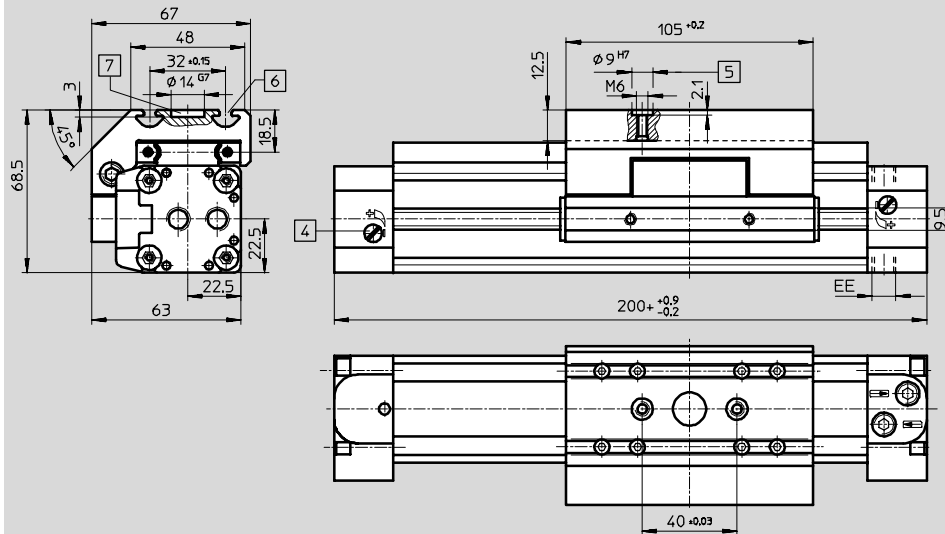
技术参数

尺寸

下载 CAD 数据 → www.festo.com

标准滑块 GK

活塞直径 $\varnothing 25$



- 4 调节螺钉, 用于调节终端位置缓冲
- 5 定位套安装孔 ZBH-9
- 6 安装沟槽, 用于沟槽螺母 NSTL-25
- 7 安装孔, 用于定位安装件 SLZZ

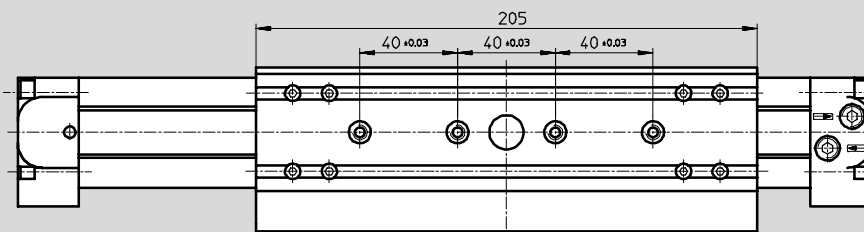
+ = 加上行程长度

基本尺寸

→ 15

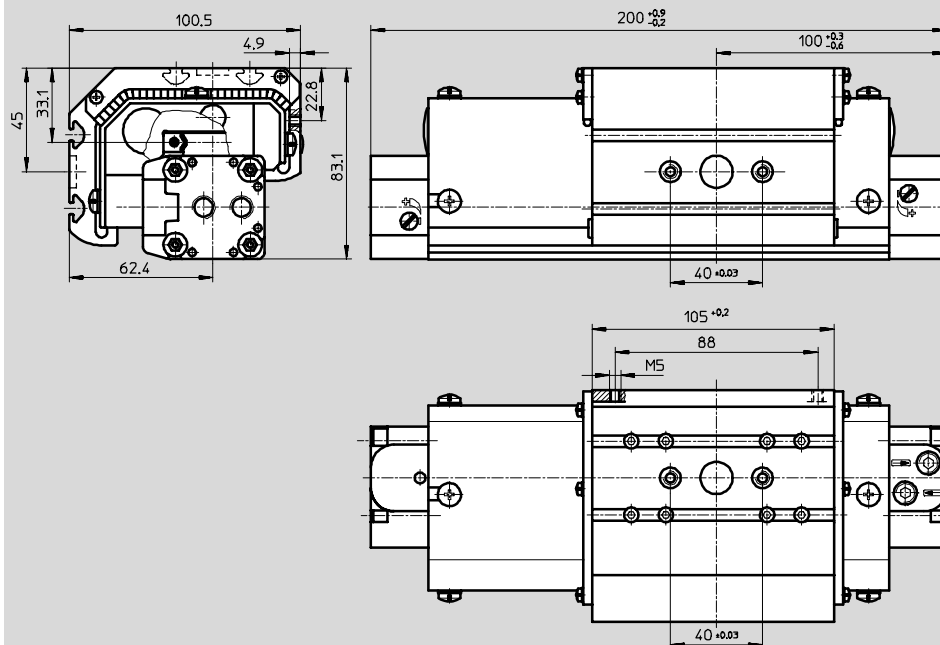
加长滑块 GV

活塞直径 $\varnothing 25$



防护型 GA

活塞直径 $\varnothing 25 \dots 40$



无杆气缸 DGPL, 带导轨

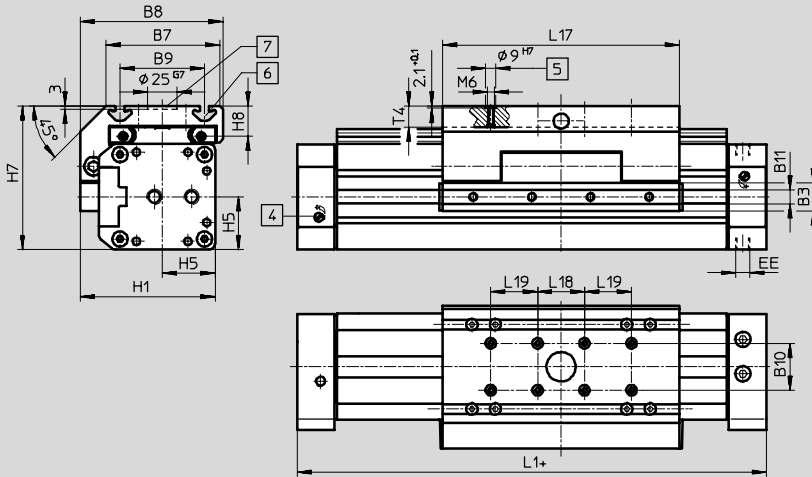
技术参数

尺寸

下载 CAD 数据 → www.festo.com

标准滑块 GK

活塞直径 $\varnothing 32 \dots 80$



- 4 调节螺钉, 用于调节终端位置缓冲
- 5 定位套安装孔 ZBH-9
- 6 安装沟槽, 用于沟槽螺母 NSTL
- 7 安装孔, 用于定位安装件 SLZZ

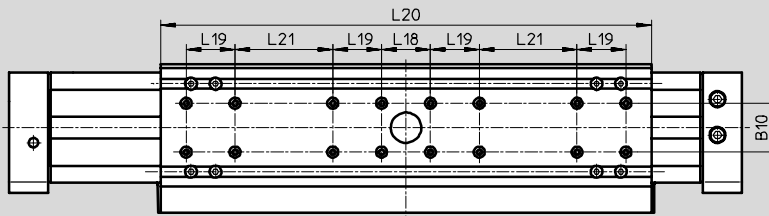
+ = 加上行程长度

基本尺寸

→ 16

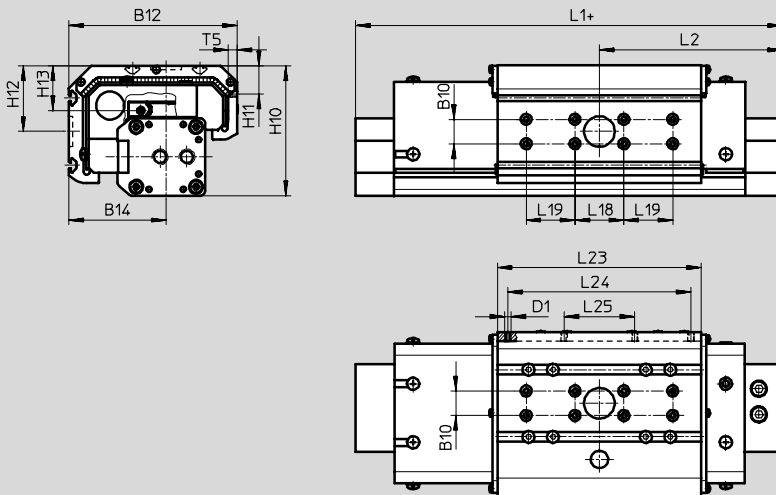
加长滑块 GV

活塞直径 $\varnothing 32 \dots 63$



防护型 GA

活塞直径 $\varnothing 32 \dots 40$



无杆气缸 DGPL, 带导轨

技术参数

FESTO

∅	B3	B7	B8	B9	B10	B11	B12	B14	D1	EE
[mm]	+0.2				±0.03					
32	19	63	79	47 ±0.15	20	9.5	112.1	67.6	–	G1/8
40	21	78.5	96.5	55 ±0.2			137.6	79.6	M5	G1/4
50	24	97	122	72 ±0.2	40	12	–	–	–	G3/8
63		121	142	90 ±0.25						
80	36	151.5	188	112 ±0.5/-0.2		–				G1/2

∅	H1	H5	H7	H8	H10	H11	H12	H13	L1	L2
[mm]									+0.9/-0.2	+0.3/-0.6
32	72	27	77.5	18.5	93.1	–	49.5	34.1	250	125
40	86	32	90.5	20	106.6	23.1	54	36.1	300	150
50	115	45	122.5	26	–	–	–	–	350	175
63	131	53	144.5	30					400	200
80	174	65	175	36.5					520	260

∅	L17	L18	L19	L20	L21	L23	L24	L25	T4	T5
[mm]		±0.03	±0.03		±0.1				max.	
32	131 +0.2	40	–	261	40	131	–	–	12.5	–
40	167 +0.2		40	337		167	150	58		7
50	202 +0.2		402	80	–	–	–	18.5	–	
63	230 +0.2		480	120				20.5		
80	320 -0.3		–	–				27		

无杆气缸 DGPL, 带导轨

技术参数 - 夹紧装置

FESTO

夹紧装置 DGPL...-KU

夹紧装置在不受压的状态下被夹紧。



主要技术参数					
活塞直径 \varnothing		18	25	32	40
结构特点	弹簧驱动式夹紧型材				
行程	[mm]	10 ... 1800	10 ... 3000		

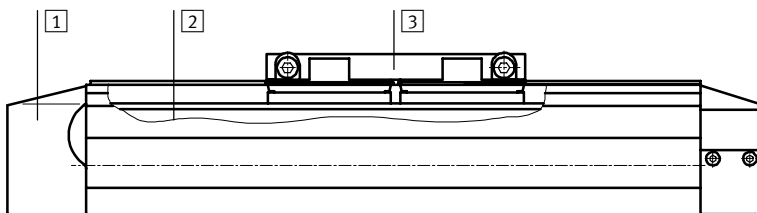
工作环境和条件					
活塞直径 \varnothing		18	25	32	40
工作压力	[bar]	4 ... 8			
过滤等级	[μ m]	40			
气接口		G $\frac{1}{8}$			
化境温度 ¹⁾	[°C]	-10 ... +60			

1) 注意接近开关的工作范围

夹紧装置重量 [kg]					
活塞直径 \varnothing		18	25	32	40
0 mm 行程时的基本重量		0.388	0.649	0.985	1446
每 10 mm 行程的附加重量		0.018	0.026	0.034	0.041
0 mm 行程时的移动负载		0.061	0.120	0.153	0.213

材料

剖面图



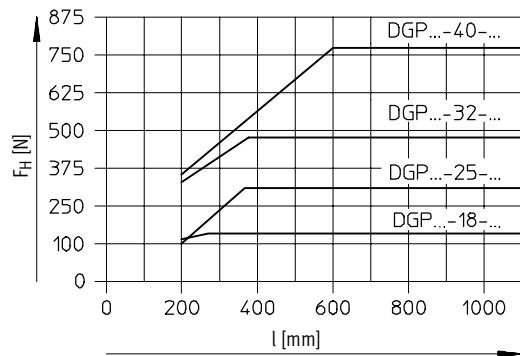
夹紧装置	
① 壳体	阳极氧化铝
② 夹紧型材	阳极氧化铝
③ 驱动滑块	阳极氧化铝
- 端盖	丙烯腈-丁二烯-苯乙烯
- 密封件	聚氨酯

无杆气缸 DGPL, 带导轨

技术参数 - 夹紧装置

夹紧装置 DG...-...-K...

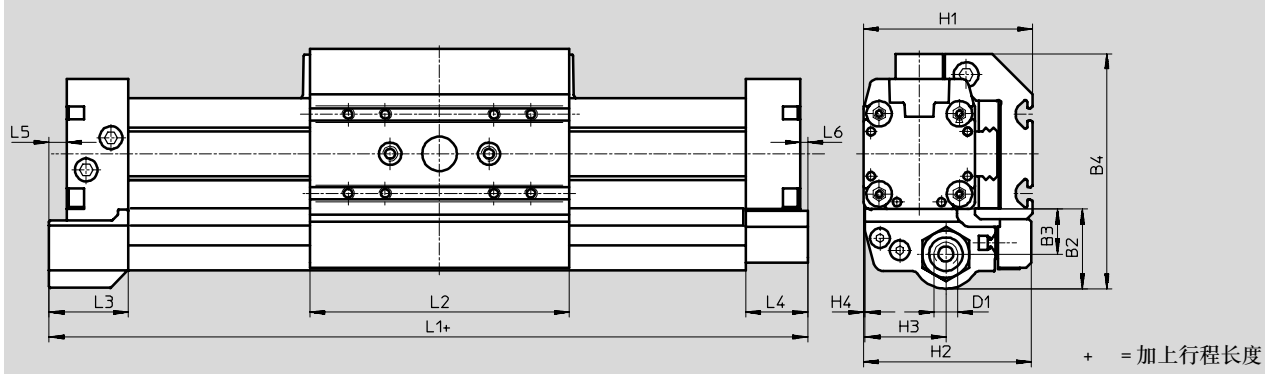
夹紧装置的夹持力 F_H 取决于行程 l



- 注意
环境条件:
夹紧表面无油脂和污物。

尺寸

下载 CAD 数据 → www.festo.com



- 注意
夹紧装置 DG...-...-K...
仅在一端有一个供气口。

适用直径 \varnothing	B1	B2	B3	B4	D1	H1	H2	H3	H4	H5	H6	L1	L2	L3	L4	L5	L6
[mm]	最大	最大	最大	最大						± 0.1							
18	-	31.2	17.2	81	G1/8	57	56.7	28.5	0.5	8.2	-	176	85	32	25	16.5	9.5
25		33.3	19.3	96.3		68.5	67.8	32.7	0.6	5.9	-	207	105			7	-
32		32.7	17.7	104.7		77.5	76.8	41	1	5.9	-	251	131		31	1	
40		37.1	23.1	123.1		90.5	90	54.6	1.7	5.4	-	301	167				

无杆气缸 DGPL, 带导轨

订货数据


FESTO

订货数据 - 标准行程		
活塞直径 \varnothing	订货号	型号
25	526 649	DGPL-25-250-PPV-A-B-KF
	526 650	DGPL-25-400-PPV-A-B-KF
	526 651	DGPL-25-500-PPV-A-B-KF
	526 652	DGPL-25-1000-PPV-A-B-KF
32	526 657	DGPL-32-250-PPV-A-B-KF
	526 658	DGPL-32-400-PPV-A-B-KF
	526 659	DGPL-32-500-PPV-A-B-KF
	526 660	DGPL-32-1000-PPV-A-B-KF
40	526 665	DGPL-40-250-PPV-A-B-KF
	526 666	DGPL-40-400-PPV-A-B-KF
	526 667	DGPL-40-500-PPV-A-B-KF
	526 668	DGPL-40-1000-PPV-A-B-KF

订货数据 - 滑动轴承导轨 GF的可变行程		
活塞直径 \varnothing	订货号	型号
18	161 974	DGPL-18-....-PPV-A-GF-B
25	161 786	DGPL-25-....-PPV-A-GF-B
32	161 787	DGPL-32-....-PPV-A-GF-B
40	161 788	DGPL-40-....-PPV-A-GF-B
50	161 789	DGPL-50-....-PPV-A-GF-B
63	161 790	DGPL-63-....-PPV-A-GF-B
80	161 791	DGPL-80-....-PPV-A-GF-B

订货数据 - 循环滚珠轴承导轨 KF的可变行程		
活塞直径 \varnothing	订货号	型号
18	161 977	DGPL-18-....-PPV-A-KF-B
25	161 792	DGPL-25-....-PPV-A-KF-B
32	161 793	DGPL-32-....-PPV-A-KF-B
40	161 794	DGPL-40-....-PPV-A-KF-B
50	161 795	DGPL-50-....-PPV-A-KF-B
63	161 796	DGPL-63-....-PPV-A-KF-B
80	161 797	DGPL-80-....-PPV-A-KF-B

订货数据 - 易损件		
活塞直径 \varnothing	订货号	型号
18	384 266	DGPL-18-....-PPV-A
25	123 563	DGPL-25-....-PPV-A
32	123 564	DGPL-32-....-PPV-A
40	123 565	DGPL-40-....-PPV-A
50	123 566	DGPL-50-....-PPV-A
63	123 567	DGPL-63-....-PPV-A
80	123 568	DGPL-80-....-PPV-A

 注意
 活塞直径 \varnothing 8 和 12
 的无杆气缸 DGC
 → Internet: dgc

无杆气缸 DGPL, 带导轨

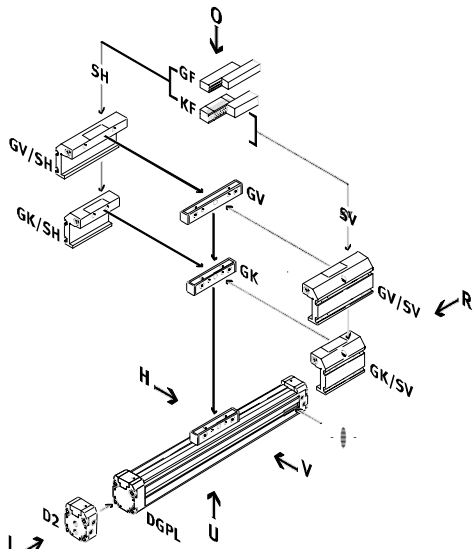
订货数据 - 模块化产品

订货代码

必填数据

GK	标准滑块	D2	供气口
GV	加长滑块	KU	夹紧装置在下面
SH	滑块在后端	CT	不含铜, 聚四氟乙烯和硅
SV	滑块在前端		

标准滑块 GK
加长滑块 GV

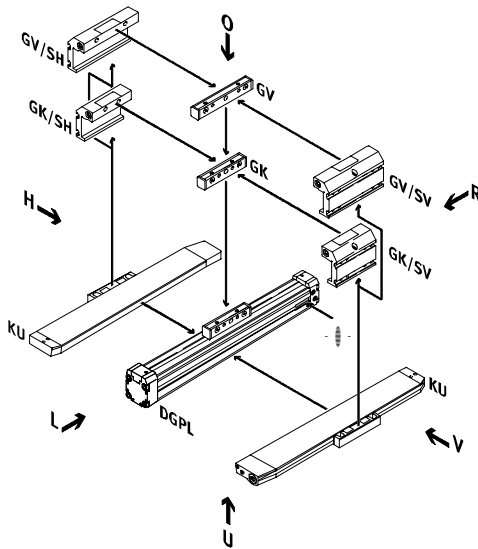


- 注意

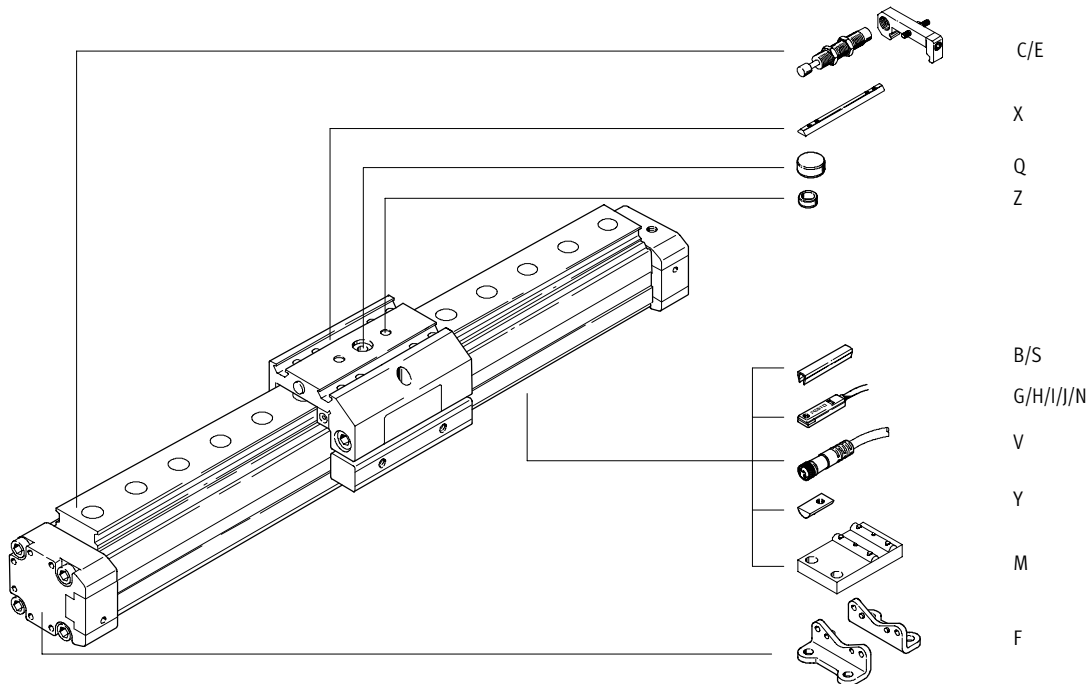
接近开关的插入点位于气动无杆气缸 DGPL 的右侧。

O 上
U 下
R 右
L 左
V 前
H 后

夹紧装置 KU



选项



无杆气缸 DGPL, 带导轨

订货数据 - 模块化产品

FESTO

M 必填数据								O 选项			
模块号	功能	规格	行程	缓冲形式	位置感测	系列	导轨	夹紧装置	基本型	滑块安装位置	供气口
175 133	DGPL	18	10 ... 3000	P	A	B	GF	KU	GK	SV	D2
175 134		25		PPV			KF		GV	SH	
175 135		32									
175 136		40									
175 137		50									
175 138		63									
175 139		80									
订货例子											
175 138	DGPL	- 63	- 800	- PPV	- A	- B	- KF	-	- GK	- SH	- D2

订货表												
规格	18	25	32	40	50	63	80	条件	代码	输入代码		
M 模块号	175 133	175 134	175 135	175 136	175 137	175 138	175 139					
功能	气动无杆气缸								DGPL	DGPL		
规格	18	25	32	40	50	63	80		-...			
行程 [mm]	10 ... 1800	10 ... 3000							[1]	-...		
缓冲形式	双端具有可调缓冲								-PPV			
位置感测	带位置感测								-A	-A		
系列	B 系列								-B	-B		
导轨	滑动轴承导轨								-GF			
	循环滚珠轴承导轨								-KF			
O 夹紧装置	在下面					-	-	-	[2]	-KU		
基本型	标准活塞/滑块								-GK			
	加长活塞/滑块							-	[2]	-GV		
滑块安装位置	在后面								-SH			
	在前面								-SV			
↓ 供气口	在两端								-D2			

[1] 行程 和活塞直径 18 及加长活塞/滑块一起使用 (-GV):
有线行程 10 ... 1750 mm

[2] KU, GV 不能与防护型 GA 及特殊材料 CT 一起使用。

输出订货代码

DGPL - - - - A - B - - - - - - -

无杆气缸 DGPL, 带导轨

订货数据 - 模块化产品



0 选项											
特殊材料	防护型	附件	沟槽盖	沟槽螺母	定位套	中间支撑件	定位安装件	脚架安装件	接近开关	带电缆插座	液压缓冲器组件
CT	GA	ZUB	...S ...B	...X ...Y	...Z	...M	...Q	...F	...G ...H ...I ...J ...N	...V	...C ...E
- CT	-	: ZUB	- 2S2B	5Y2X	20Z		Q	F	2G		2C

订货表													
规格	18	25	32	40	50	63	80	条件	代码	输入代码			
特殊材料	不含铜, 聚四氟乙烯和硅								-CT				
防护型	在恶劣环境下保护滚珠轴承的结构							-	-	-	[3]	-GA	
附件	单独供货											:ZUB-	:ZUB-
沟槽盖, 传感器沟槽 2 pcs., 0.5 m	1 ... 10											...S	
安装沟槽	-	-	1 ... 10									...B	
沟槽螺母 滑块	-	1 ... 10										...X	
安装沟槽	-	-	1 ... 10									...Y	
定位套 (一包 10件)	10, 20, 30, 40, 50, 60, 70, 80, 90											...Z	
中间支撑件	1 ... 10											...M	
定位安装件	-	1 ... 10										...Q	
脚架安装件	1 ... 10											...F	
接近开关, 带电缆, 磁性 2.5 m	1 ... 10 (SME-8-K-LED-24)											...G	
带插头	1 ... 10 (SME-8-S-LED-24)											...H	
接近开关, 带电缆, 磁性, 非接触式 2.5 m	1 ... 10 (SMT-8-PS-K-LED-24)											...I	
带插头	1 ... 10 (SMT-8-PS-S-LED-24)											...J	
接近开关, 常闭触点 磁性 带电缆, 2.5 m	1 ... 10 (SME-8-O-K-LED-24)											...N	
带电缆插座, 2.5 m	1 ... 10 (SIM-M8-3GD-2,5-PU)											...V	
液压缓冲器 组件	1 ... 10											...C	
	1 ... 10							-	-	-	[4]	...E	

[3] GA 只能与循环滚珠轴承导轨 KF一起使用

[4] E 只能与防护型 GA一起使用

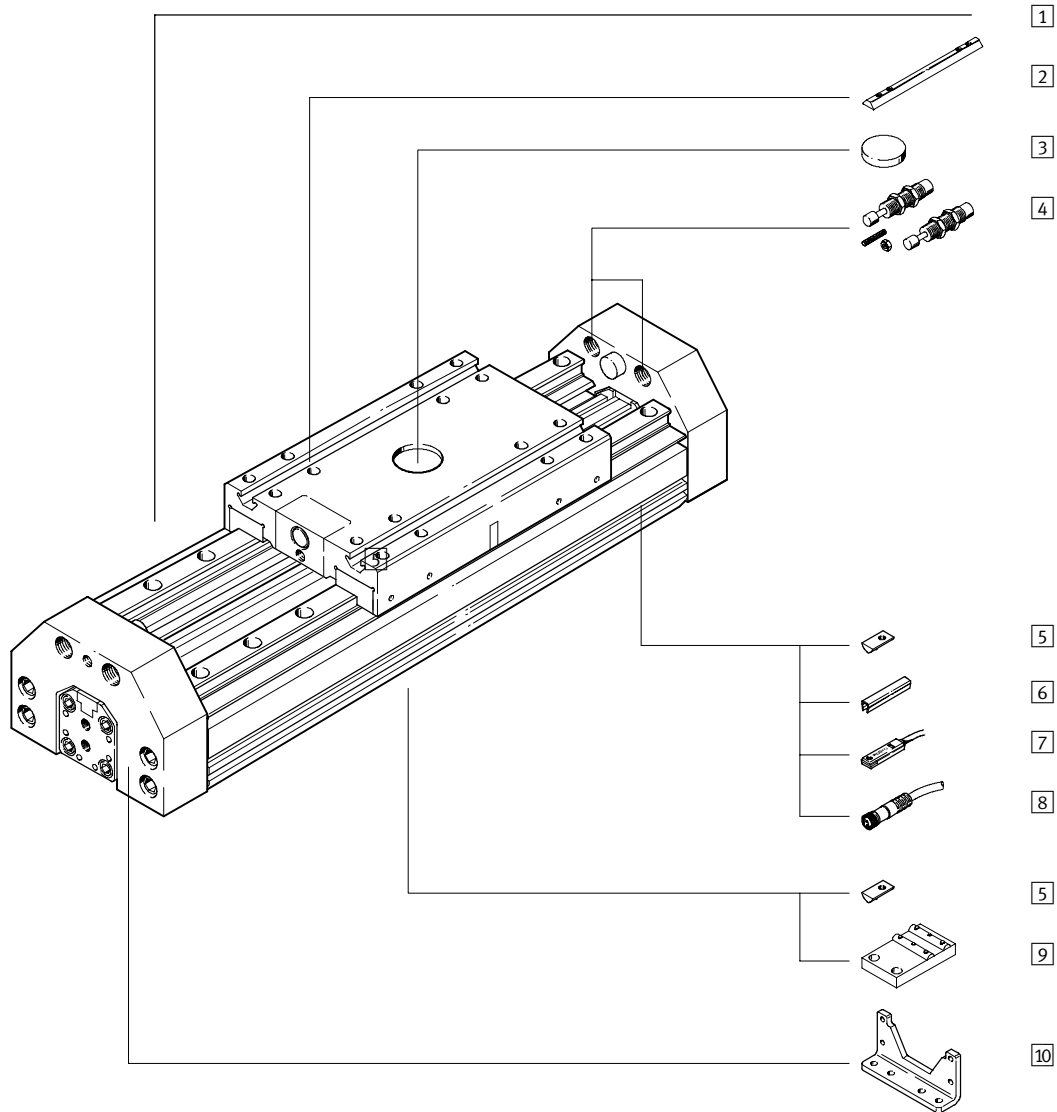
输出订货代码

- [] - [] : ZUB - [] [] [] [] [] [] [] [] [] []

无杆气缸 DGPL-HD, 带重载导轨

外围元件一览

FESTO



无杆气缸 DGPL-HD, 带重载导轨

外围元件一览

FESTO

派生型和附件		
型号	简要说明	→ 页码/Internet
1 无杆气缸 DGPL-HD	气动无杆气缸, 带重载导轨	1 / 3.1-48
2 沟槽螺母, 用于滑块 X	用于将负载和附件安装到滑块上	66
3 定位安装件 Q	用于将负载和附件在滑块上定位	66
4 液压缓冲器组件 D	用于将高速减速至停止	64
5 沟槽螺母, 用于滑块安装沟槽 Y	用于安装附件	66
6 沟槽盖 B/S	用于防止灰尘进入	66
7 接近开关 G/H/I/J/N	用于感测滑块位置	67
8 带电缆插座 V	用于接近开关	67
5 沟槽螺母 (在下方), 用于安装 沟槽 U	用于安装附件	66
9 中间支撑件 M	用于安装驱动轴	60
10 脚架安装件 F	用于安装驱动轴	60

无杆气缸 DGP-HD, 带重载导轨

型号代码

FESTO

	DGPL	-	25	-	500	-	PPV	-	A	-	B	-	GK	-	D2	-	CT
型号																	
DGPL	无杆气缸, 带重载导轨																
活塞直径 \varnothing																	
行程 [mm]																	
缓冲形式																	
PPV	双端具有可调缓冲																
位置感测																	
A	带位置感测																
系列																	
B	B 系列																
基本型																	
GK	标准滑块																
供气口																	
D2	双端具有供气口																
特殊材料																	
CT	不含铜, 聚四氟乙烯和硅																

无杆气缸 DGP-HD, 带重载导轨

型号代码

FESTO

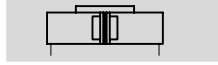
		+ ZUB	-	2S	-	F			2H	2V	2D
附件											
ZUB	附件散装供货										
沟槽盖											
...S	传感器沟槽										
...B	安装沟槽										
沟槽螺母											
...Y	用于滑块安装螺母										
...X	用于滑块										
...U	用于下方的安装沟槽										
中间支撑件											
...M	中间支撑件										
定位安装件											
...Q	定位安装件										
脚架安装件											
...F	脚架安装件										
接近开关											
...G	带电缆, 2.5 m										
...H	带插头										
...I	非接触式, 带电缆, 2.5 m										
...J	非接触式, 带插头										
...N	常闭触点, 带电缆, 2.5 m										
带电缆插座											
...V	2.5 m										
液压缓冲器组件											
...D	用于重载导轨										

无杆气缸 DGPL-HD, 带重载导轨

技术参数



FESTO

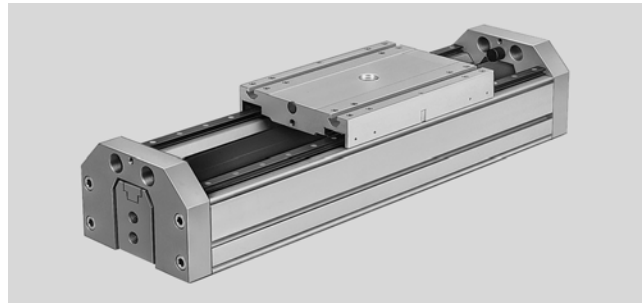
功能



 www.festo.com

易损件
→ 55

-  缸径
18 ... 40 mm
-  行程长度
10 ... 2160 mm



主要技术参数						
活塞直径 Ø		18-HD18	18-HD25	25-HD25	25-HD40	32-HD40 40-HD40
结构特点	气动无杆气缸, 带重载导轨					
抗扭转/导轨	开槽缸筒/循环滚珠轴承导轨					
工作模式	双作用					
驱动原理	刚性连接 (沟槽)					
安装位置	任意					
气接口	M5		G1/8		G1/4	
行程长度 [mm]	10 ... 1710	10 ... 1640	10 ... 2160	10 ... 2110		
缓冲形式 P	双端具有可调缓冲 双端具有自调节缓冲					
缓冲长度 [mm]	-					
位置感测	带位置感测					
最大速度 [m/s]	3					

工作和环境条件						
活塞直径 Ø		18-HD18	18-HD25	25-HD25	25-HD40	32-HD40 40-HD40
工作介质	过滤压缩空气, 润滑或未润滑					
工作压力 [bar]	2 ... 8					1.5 ... 8
环境温度 ¹⁾ [°C]	-10 ... +60					

1) 注意接近开关的工作范围

作用力 [N]						
活塞直径 Ø		18-HD18	18-HD25	25-HD25	25-HD40	32-HD40 40-HD40
6 bar 时的理论值		153		295		483 754

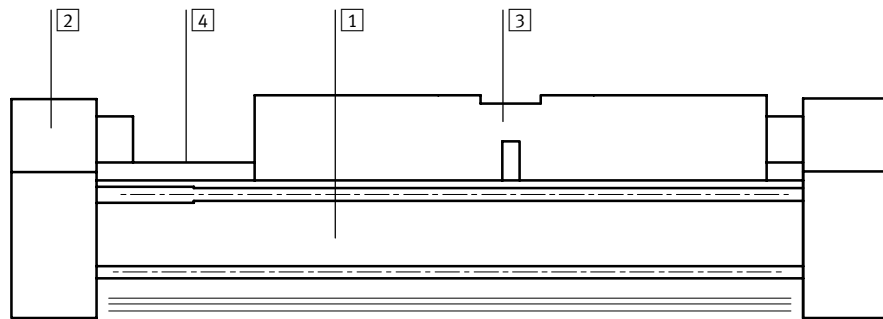
重量 [kg]						
活塞直径 Ø		18-HD18	18-HD25	25-HD25	25-HD40	32-HD40 40-HD40
行程 0 mm 时的基本重量		3.7	4.4	5.1	13.9	14.4 15.4
每 10 mm 行程的附加重量		0.089	0.133	0.152	0.212	0.217 0.233
移动负载		0.530	1.86	1.96	3.48	3.615 3.850

无杆气缸 DGPL-HD, 带重载导轨

技术参数

材料

剖面图

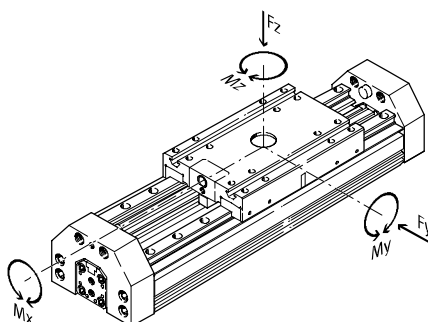


气缸

1	缸筒型材	阳极氧化铝
2	端盖	阳极氧化铝
3	滑块	阳极氧化铝
4	导轨	钢
⊗	密封件	丁腈橡胶, 聚氨酯
-		

带重载导轨 HD 的特性负载值

指示力和力矩以重载导轨的中心为参照系。不可超出动态操作范围。在缓冲阶段应特别注意。



如果驱动同时受到两个以上的指示力和力矩，除了满足指示最大负载外，还必须满足以下方程式：

$$\frac{F_y}{F_{y_{max}}} + \frac{F_z}{F_{z_{max}}} + \frac{M_x}{M_{x_{max}}} + \frac{M_y}{M_{y_{max}}} + \frac{M_z}{M_{z_{max}}} \leq 1$$

许用力和力矩

活塞直径 ∅		HD-18	HD25	HD-40
Fy最大	[N]	1820	5400	5400
Fz最大	[N]	1820	5600	5600
Mx最大	[Nm]	70	260	375
My最大	[Nm]	115	415	560
Mz最大	[Nm]	112	400	540

无杆气缸 DGPL-HD, 带重载导轨

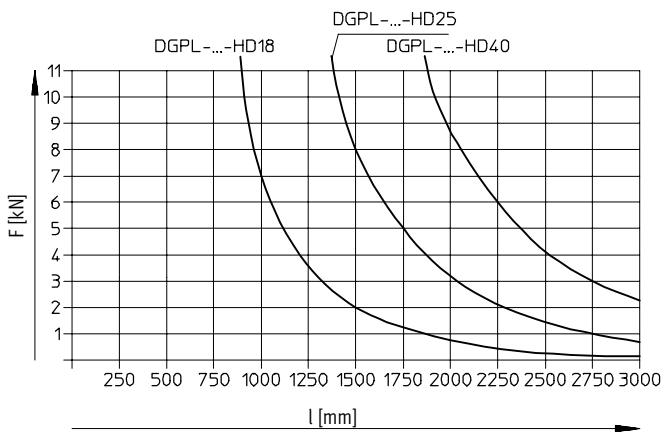
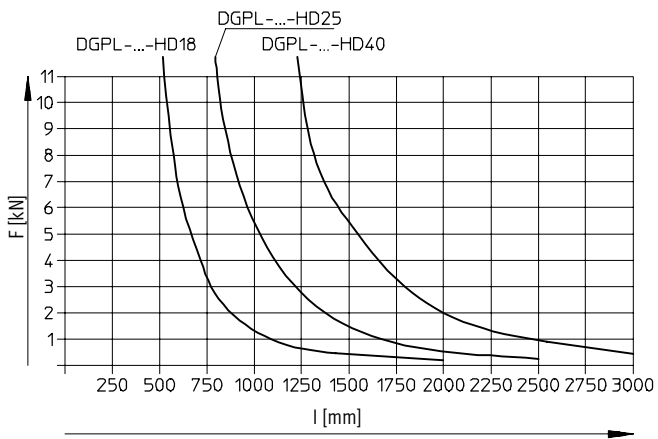
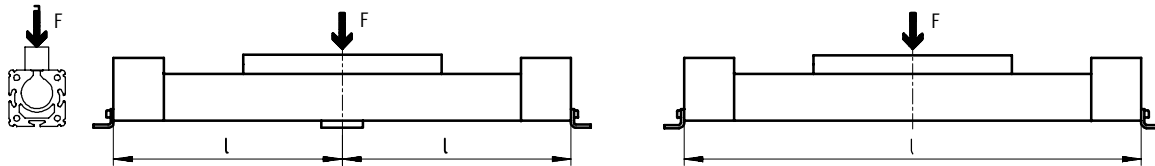
技术参数

最大许用支撑跨度 l 和作用力 F 的关系

在长行程的情况下，为了限制偏移，轴可能需要中间支撑件 MUP。下图说明了如何根据作用

在轴上的力 F 决定最大许用支撑跨度 l 。

滑块表面的作用力

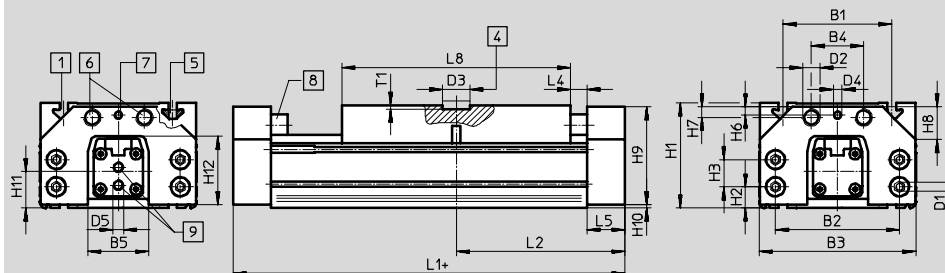


无杆气缸 DGPL-HD, 带重载导轨

技术参数

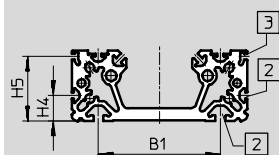
尺寸

下载 CAD 数据 → www.festo.com



- 1 安装沟槽, 用于沟槽螺母 NSTH
 - 2 安装沟槽, 用于沟槽螺母 NST
 - 3 传感器沟槽, 用于接近开关
 - 4 定位安装件 SLZZ
 - 5 沟槽螺母 NSTH
 - 6 螺纹, 用于液压缓冲器 YHD 或 YSR-...-C
 - 7 螺纹, 用于 螺纹销 (液压缓冲器组件)
 - 8 橡胶缓冲垫
 - 9 供气口在一端(D2 派生型: 供气口在两端)
- + = 加上行程长度

缸筒型材



重载导轨	B1	B2	B3	B4	B5	D1	D2	D3	D4	D5	H1	H2	H3	H4
[mm]		±0.2						∅ G7						
18-HD18	80 ±0.3	85	116	40	36	M5	M12x1	25	M6	M5	70	12.8	19.5 ±0.1	15
18-HD25	100 ±0.3	114	144	48	56 ±0.5	M8	M16x1		M8	G1/8				
25-HD25									140 ±0.35	156	185	54	68	M22x1.5
25-HD40														
32-HD40														
40-HD40														

重载导轨	H5	H6	H7	H8	H9	H10	H11	H12	L1	L2	L4	L5	L8	T1
[mm]														
18-HD18	43.3	5.9	8.7	20x45°	68	0.8	25.5	49	240	120	15	25	160	3.5
18-HD25	53.8	9	9.8	30x45°	90	2	33	63	310	155		35	210	
25-HD25														
25-HD40	83.8	5.5	15.5	34x45°	120		59	89	354	177		32	260	4
32-HD40														
40-HD40														

无杆气缸 DGPL-HD, 带重载导轨

订货数据 - 模块化产品

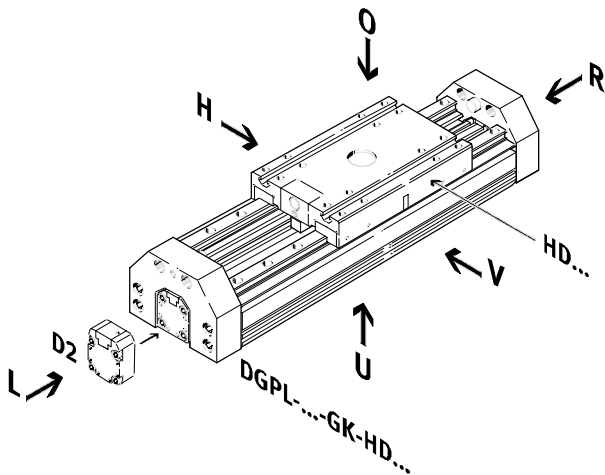
FESTO

订货代码

必填数据

GK 标准滑块
 D2 供气口
 CT 不含铜, 聚四氟乙烯和硅

带重载导轨 HD



- (注意) -

接近开关的插入点位于重载导轨的左侧。

O 上
 U 下
 R 右
 L 左
 V 前
 H 后

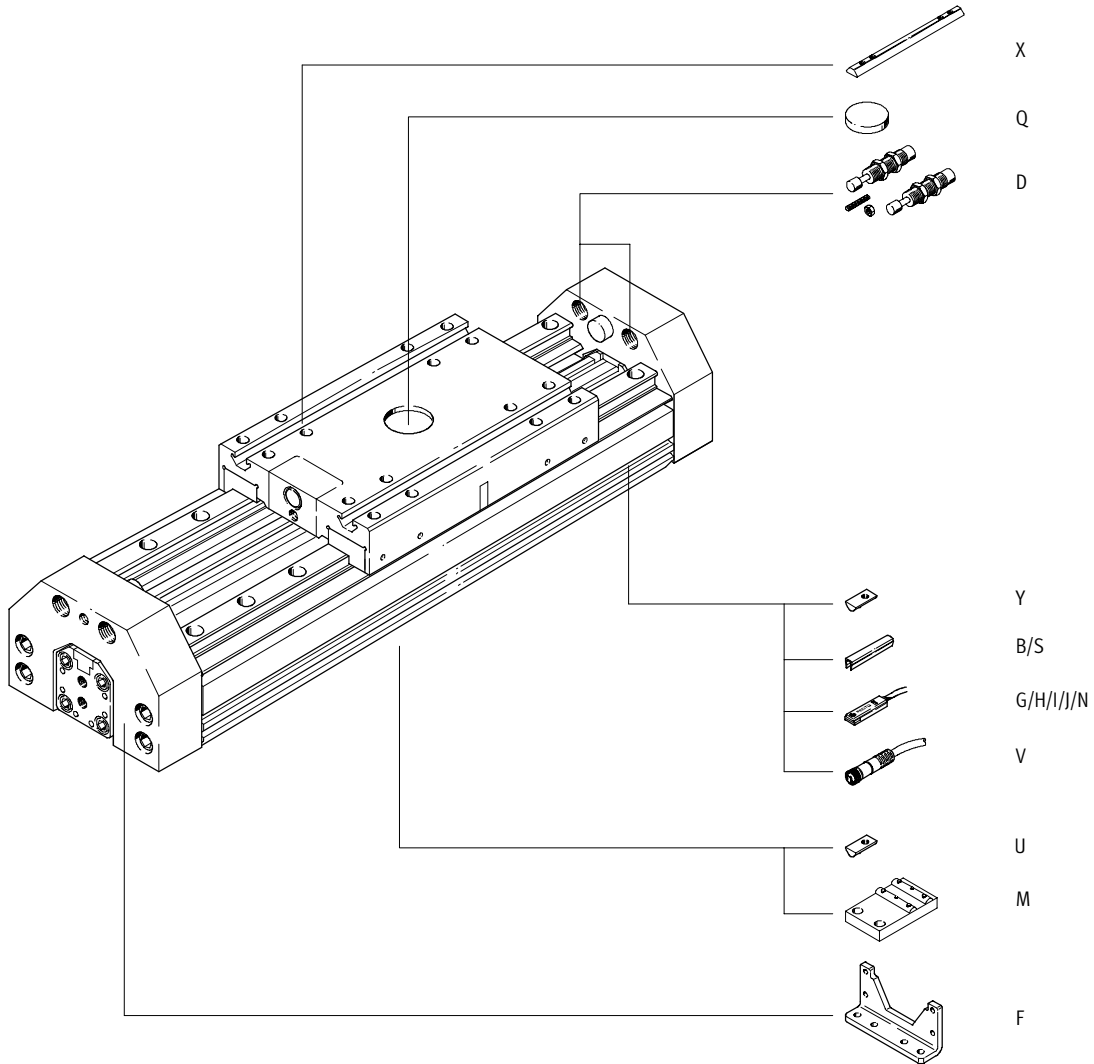
订货数据 - 易损件

活塞直径 Ø	订货号	型号
18	384 266	DGP-18-...-PPV-A
25	123 563	DGP-25-...-PPV-A
32	123 564	DGP-32-...-PPV-A
40	123 565	DGP-40-...-PPV-A
50	123 566	DGP-50-...-PPV-A
63	123 567	DGP-63-...-PPV-A
80	123 568	DGP-80-...-PPV-A

无杆气缸 DGPL-HD, 带重载导轨

订货数据 - 模块化产品

订货代码
选项



无杆气缸 DGPL-HD, 带重载导轨

订货数据 - 模块化产品



M 必填数据							O 选项 →	
模块号	功能	规格	行程	缓冲形式	位置感测	导轨	基本型	供气口
175 133	DGPL	18	10 ... 2160	PPV	A	HD18 HD25 HD40	GK	D2
175 134		25						
175 135		32						
175 136		40						
订货例子								
175 134	DGPL	- 25	- 800	- PPV	- A	- HD25	- GK	- D2

订货表								
规格	18	25	32	40	条件	代码	输入代码	
M 模块号	175 133	175 134	175 135	175 136				
功能	气动无杆气缸, 带重载导轨						DGPL	DGPL
规格	18	25	32	40		-...		
行程 [mm]	HD18	10 ... 1710	-	-		-...		
	HD25	10 ... 1650	10 ... 2160	-		-...		
	HD40	-	10 ... 2110	-		-...		
缓冲形式	双端具有可调缓冲						-PPV	-PPV
位置感测	带位置感测						-A	-A
导轨	重载导轨 HD	HD18	-	-	-		-HD18	
		HD25	-	-	-		-HD25	
		-	HD40	-	-		-HD40	
O 基本型	标准活塞/滑块						-GK	
↓ 供气口	在两端						-D2	

输出订货代码

	DGPL	-		-		-	PPV	-	A	-		-		-		-
--	------	---	--	---	--	---	-----	---	---	---	--	---	--	---	--	---

无杆气缸 DGPL-HD, 带重载导轨

订货数据 - 模块化产品

FESTO

0 选项									
特殊材料	附件	沟槽盖	沟槽螺母	中间支撑件	定位安装件	脚架安装件	接近开关, 磁性	带电缆插座	液压缓冲器组件
CT	ZUB	...S ...B	...X ...Y ...U	...M	...Q	...F	...G ...H ...I ...J ...N	...V	...D
- CT	: ZUB	- 2S2B	2X5Y5U		2Q	F	2G		2D

订货表							
规格	18	25	32	40	条件	代码	输入代码
特殊材料	不含铜, 聚四氟乙烯和硅					-CT	
附件	单独供货					:ZUB-	:ZUB-
沟槽盖, 2 件, 传感器沟槽 0.5 m	1 ... 10					...S	
安装沟槽	1 ... 10					...B	
沟槽螺母	1 ... 10					...X	
滑块	1 ... 10					...Y	
安装沟槽	1 ... 10					...U	
底部安装沟槽	1 ... 10					...M	
中间支撑件	1 ... 10					...Q	
定位安装件	1 ... 10					...F	
脚架安装件	1 ... 10					...G	
接近开关, 磁性	1 ... 10					...H	
带电缆, 2.5 m (SME-8-K-LED-24)	1 ... 10					...I	
带插头 (SME-8-S-LED-24)	1 ... 10					...J	
接近开关, 磁性, 非接触式	1 ... 10					...N	
带电缆, 2.5 m (SMT-8-PS-K-LED-24)	1 ... 10					...V	
带插头 (SMT-8-PS-S-LED-24)	1 ... 10					...D	
接近开关, 磁性	1 ... 10						
常闭触点, 带电缆, 2.5 m (SME-8-O-K-LED-24)	1 ... 10						
带电缆插座, 2.5 m (SIM-M8-3GD-2,5-PU)	1 ... 10						
液压缓冲器组件	1 ... 10						

输出订货代码

- : ZUB -

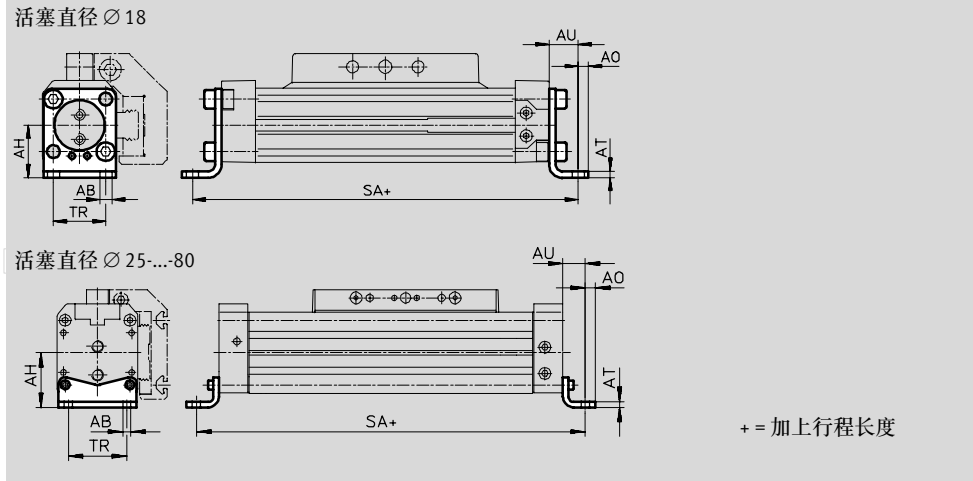
无杆气缸 DGP/DGPL

附件



脚架安装件 HP
(订货代码 F)

材料:
镀锌钢
不含铜, 聚四氟乙烯和硅



尺寸和订货数据

适用直径 \varnothing [mm]	AB \varnothing	AH	AO	AT	AU	SA		TR	重量 [g]	订货号	型号
						GK	GV				
18	5.5	24	4.8	3	13.2	176.5	256.4	24	59	158 472	HP-18
25	5.5	29.5	6	3	13	226	326	32.5	61	150 731	HP-25
32	6.6	37	7	4	17	284	414	38	117	150 732	HP-32
40	6.6	46	8.5	5	17.5	335	505	45	188	150 733	HP-40
50	9	61	11	6	25	400	600	65	243	150 734	HP-50
63	11	69	13.5	6	28	456	706	75	305	150 735	HP-63
80	13	85	12	8	28	576	-	72	620	158 453	HP-80

无杆气缸 DGP/DGPL

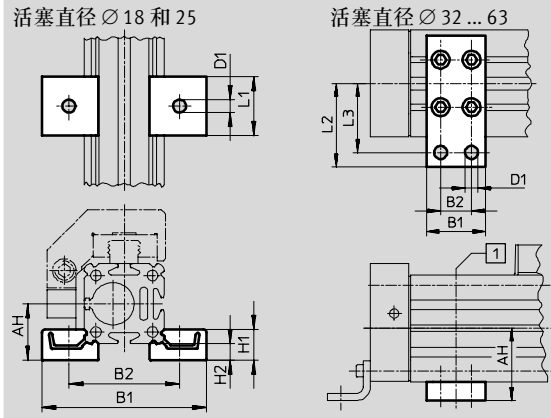
附件

中间支撑件 MUP
(订货代码 M)

材料:
镀锌钢
不含铜, 聚四氟乙烯和硅



MUP-40



1 中间支撑件在缸筒上的位置
可自由选择

尺寸和订货数据

适用直径 ∅ [mm]	AH	B1	B2	D1 ∅	H1	H2	L1	L2	L3	重量 [g]	订货号	型号
18	24	70.5	47	5.5	13	7	25	-	-	29	150 736	MUP-18/25
25	29.5	81	58	5.5	13	7	25	-	-	33	150 736	MUP-18/25
32	37	35	22	6.6	-	-	-	41.5	35	89	150 737	MUP-32
40	46	35	22	6.6	-	-	-	47	40	126	150 738	MUP-40
50	61	50	26	11	-	-	-	70	58	241	150 739	MUP-50
63	69	50	26	11	-	-	-	77	65	340	150 800	MUP-63
80	85	50	26	11	-	-	-	88	76	590	158 455	MUP-80

无杆气缸 DGP/DGPL

附件



脚架安装件 HHP

用于重载导轨

(订货代码 F)

材料:

镀锌钢



中间支撑件 MUP

用于重载导轨

(订货代码 M)

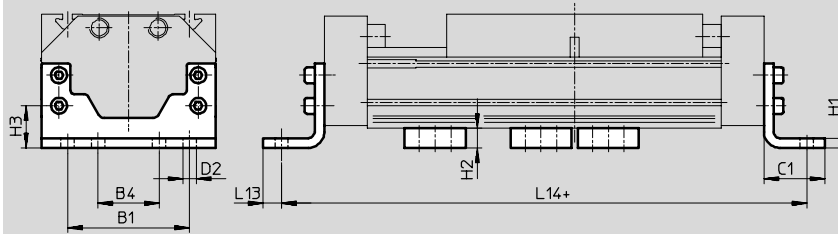
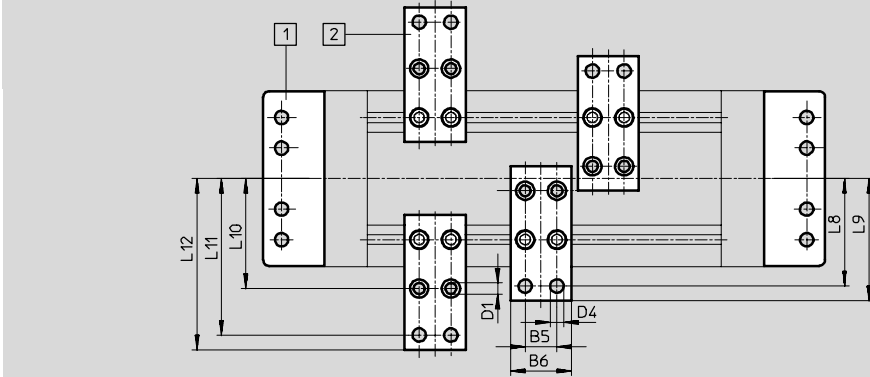
材料:

镀锌钢

不含铜, 聚四氟乙烯和硅



DGPL-...-HD18/-HD25/-HD40



- 1 脚架安装件 HHP
- 2 中间支撑件 MUP

+ = 加上行程长度

尺寸和订货数据

用于重载导轨 [mm]	B1	B4	B5	B6	C1	D1 ∅	D2 ∅	D4 ∅	H1	H2	H3
HD18	80	40	22	35	34	5.5	6.6	6.6	8	14	26.8
HD25	100	50	26	50	50	9	11	11	8	16	34.5
HD40	140	70	26	50	50	9	11	11	10	16	37

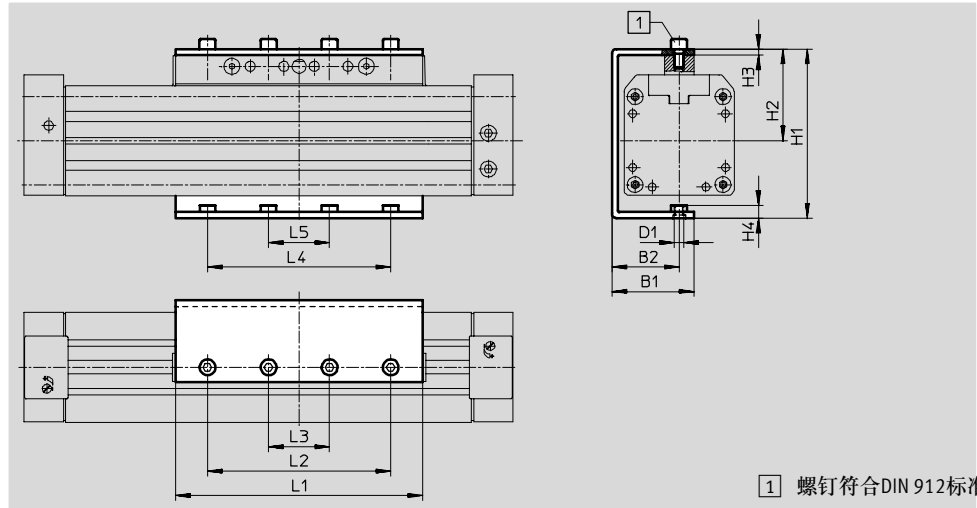
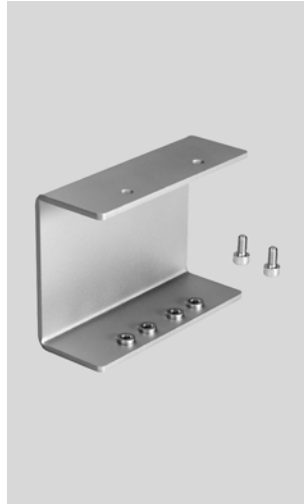
用于重载导轨 [mm]	L8	L9	L10	L11	L12	L13	L14	重量 [g]	订货号	型号
HD18	68	75	64	92	99	9	290	357	161 993	HHP-18
								126	150 738	MUP-40
HD25	88	100	90	128	140	15	380	794	161 994	HHP-25
								347	150 739	MUP-50
HD40	108	120	110	148	160	15	424	1 318	161 995	HHP-40
								347	150 739	MUP-50

无杆气缸 DGP/DGPL

附件

负载转换器 AK
用于 DGP
(订货代码 AK)

材料:
镀锌钢



1 螺钉符合DIN 912标准

尺寸和订货数据

适用直径 ∅	B1	B2	D1	H1	H2	H3	H4	L1	L2
[mm]									
18	29	23	M5	62.7	35.8	3	5	79.6	-
25	39	29.5	M5	76.1	43.5	3	5	105	-
32	43.5	34	M5	87	49	4	6	131	100
40	50.5	40	M6	104	58	4	8.1	167	130
50	67	55	M8	138.5	75	5	10.5	202	150
63	77	65	M8	156.5	84	6	11.5	230	190

适用直径 ∅	L3	L4	L5	1	CRC ¹⁾	重量	订货号 型号
[mm]						[g]	
18	60	60	20	M5x12	2	227	196 105 AK-18
25	50	50	20	M5x10		380	196 106 AK-25
32	30	100	30	M5x12		690	196 107 AK-32
40	40	130	40	M6x14		1050	196 108 AK-40
50	50	150	50	M8x16		2080	196 109 AK-50
63	70	190	70	M8x18		2820	196 110 AK-63

1) 耐腐蚀等级2, 符合Festo940070标准。
元件必须具备一定的耐腐蚀能力。外部可视元件具备基本的涂层表面, 可直接与工业环境或与冷却液、润滑剂等介质接触。

无杆气缸 DGP/DGPL

附件

FESTO

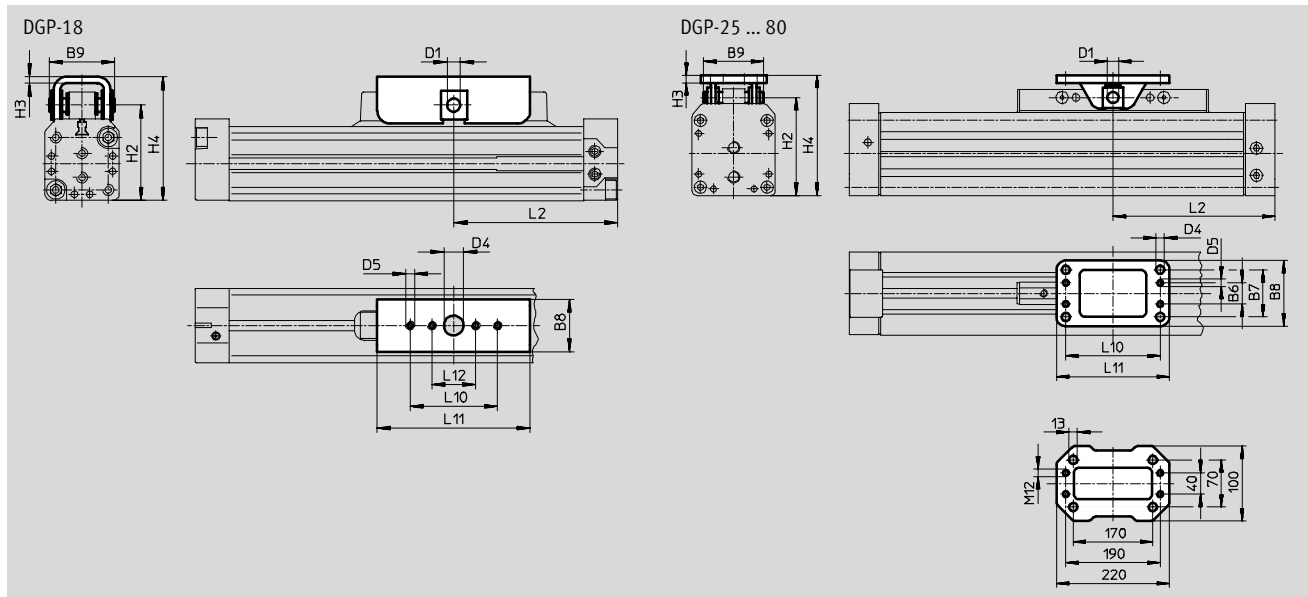
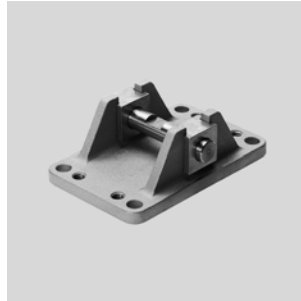
力矩补偿器 FKP

用于 DGP

(订货代码 FK)

材料:

镀锌钢



尺寸和订货数据																
适用直径 ∅	B6	B7	B8	B9	D1	D4	D5	H2	H3	H4	L2	L10	L11	L12	订货号	型号
[mm]					∅	∅										
18	-	-	26	30	6	9	M4	43.8	3	57.8	75	40	70	20	158 474	FKP-18
25	20	40	54	50	8	5.5	M5	57	5	75	100	66	80	-	150 801	FKP-25/32
32	20	40	54	50	8	5.5	M5	66	5	84	125	66	80	-	150 801	FKP-25/32
40	24	44	58	60	10	6.5	M6	78	6	99	150	76	90	-	150 802	FKP-40
50	23	51	71	63	12	9	M8	106	8	130	175	102	122	-	150 803	FKP-50/63
63	23	51	71	63	12	9	M8	122	8	146	200	102	122	-	150 803	FKP-50/63
80	-	-	-	94	20	-	-	158	13	194.5	258	-	-	-	158 457	FKP-80

无杆气缸 DGP/DGPL

附件

FESTO

液压缓冲器 YSR-...-C

用于 DGPL

(订货代码 C)

材料:

壳体: 镀锌钢;

活塞杆: 高质合金钢,

密封件: 丁腈橡胶, 聚氨酯

不含铜, 聚四氟乙烯和硅



订货数据		订货号	型号
适用直径 ∅ [mm]	重量 [g]		
18	50	34 571	YSR-8-8-C
25	70	34 572	YSR-12-12-C
32	70	34 572	YSR-12-12-C
40	140	34 573	YSR-16-20-C
50	140	34 573	YSR-16-20-C
63	240	34 574	YSR-20-25-C
80	240	34 574	YSR-20-25-C

液压缓冲器保持架 KYP

用于 DGPL

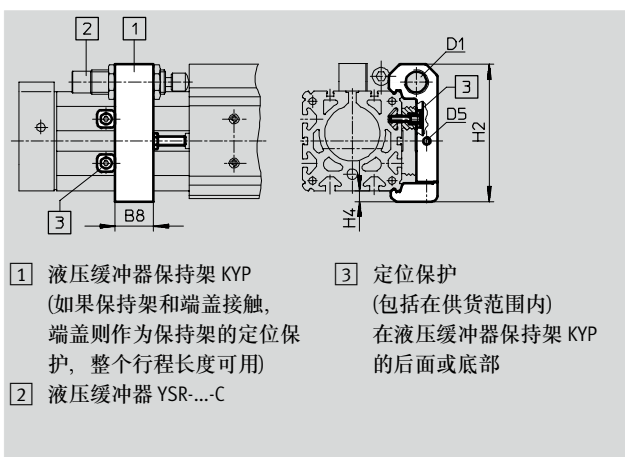
(订货代码 C)

材料:

保持架: 铝

轴套: 耐腐蚀钢

液压缓冲器不包括在供货范围内



尺寸和订货数据								
适用直径 ∅	B8	D1	D5	H2	H4	重量 [g]	订货号	型号
18	14	M12x1	M4	50.5	4.5	65	158 907	KYP-18
25	19	M16x1	M5	69.5	6	95	158 908	KYP-25
32	25	M16x1	M5	80	8	130	158 909	KYP-32
40	32	M22x1.5	M5	102	8	209	158 910	KYP-40
50	35	M22x1.5	M8	124	10	415	158 911	KYP-50
63	44	M26x1.5	M10	152.5	11.5	609	158 912	KYP-63
80	44	M26x1.5	M10	179.5	11.5	774	158 913	KYP-80

无杆气缸 DGP/DGPL

附件

FESTO

液压缓冲器DG-GA

安装在终端位置上
用于 DGPL
防护型 GA
(订货代码 E)

材料:

壳体: 镀锌钢;
活塞杆: 高质合金钢
密封件: 丁腈橡胶, 聚氨酯
不含铜, 聚四氟乙烯和硅



注意
整个行程可用。

订货数据		订货号	型号
适用直径 ∅	重量 [g]		
25	70	192 875	DG-GA-25-YSR
32	93	192 876	DG-GA-32-YSR
40	140	192 877	DG-GA-40-YSR

液压缓冲器 组件YHD

用于重载导轨
(订货代码 D)

材料:

壳体: 镀锌钢
密封件: TPE-U(PU) NBR
不含铜, 聚四氟乙烯和硅




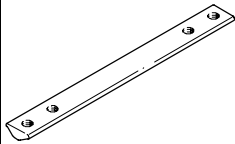

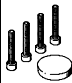
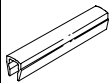
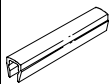
订货数据		订货号	型号
适用规格	重量 [g]		
18	203	174 544	YHD-18
25	293	174 545	YHD-25
40	515	174 546	YHD-40

订货数据 - 单向节流阀			技术参数 → Internet: grla		
	接口	材料	订货号	型号	
	螺纹				适用的气管外径
	M5	金属结构	193 137	GRLA-M5-QS-3-D	
				4	193 138
	G ¹ / ₈		4	193 143	GRLA- ¹ / ₈ -QS-4-D
			6	193 144	GRLA- ¹ / ₈ -QS-6-D
	G ¹ / ₄		6	193 146	GRLA- ¹ / ₄ -QS-6-D
			8	193 147	GRLA- ¹ / ₄ -QS-8-D
	G ³ / ₈		8	193 150	GRLA- ³ / ₈ -QS-8-D
			10	193 151	GRLA- ³ / ₈ -QS-10-D
	G ¹ / ₂		12	193 152	GRLA- ¹ / ₂ -QS-12-D

无杆气缸 DGP/DGPL

附件

FESTO


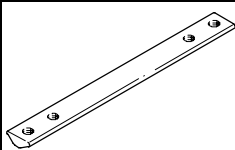

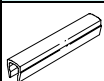
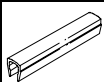
订货数据, 用于 DGP/DGPL			技术参数 → Internet: mounting attachment		
	适用直径 Ø [mm]	备注	订货代码	订货号 型号	PU ¹⁾
沟槽螺母 NST					
	25	用于安装沟槽	Y	526 091 NST-HMV-M4	1
	32, 40			150 914 NST-5-M5	1
	50, 63, 80			150 915 NST-8-M6	1
沟槽螺母 NSTL					
	25	用于滑块	X	158 410 NSTL-25	1
	32			158 411 NSTL-32	1
	40			158 412 NSTL-40	1
	50			158 413 NSTL-50	1
	63			158 414 NSTL-63	1
	80			161 356 NSTL-80	1
定位销/套 ZBS/ZBH					
	18	用于滑块	Z	150 928 ZBS-5	10
	25 ... 80			150 927 ZBH-9	10
定位安装件 SLZZ					
	25	用于滑块	Q	150 900 SLZZ-16/10	1
	32, 40			150 901 SLZZ-25/16	
	50 ... 80			150 904 SLZZ-50/40	1
沟槽盖 ABP					
	32, 40	用于安装沟槽 每个 0.5 m	B	151 681 ABP-5	2
	50, 63, 80			151 682 ABP-8	
沟槽盖 ABP-S					
	18 ... 80	用于传感器沟槽 每个 0.5 m	S	563 360 ABP-5-S1	2

1) 包装单元的数量

无杆气缸 DGP/DGPL

附件

FESTO

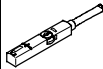
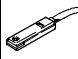
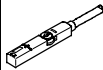
订货数据, 用于重载导轨 DGPL-HD			技术参数 → Internet: mounting attachment		
	用于重载导轨 [mm]	备注	订货代码	订货号 型号	PU ¹⁾
沟槽螺母 NST					
	18, 25	用于缸筒侧面	Y	150 914 NST-5-M5	1
	40			150 915 NST-8-M6	1
	18	用于缸筒底部	U	150 914 NST-5-M5	1
	25, 40			150 915 NST-8-M6	1
沟槽螺母 NSTH					
	18	用于滑块	X	161 020 NSTH-18	1
	25			161 021 NSTH-25	1
	40			161 022 NSTH-40	1
定位安装件 SLZZ					
	18 ... 40	用于滑块	Q	150 901 SLZZ-25/16	1
沟槽盖 ABP					
	18, 25 底部	用于侧面和底部的安装沟槽 每个 0.5 m	B	151 681 ABP-5	2
	25 侧面, 40			151 682 ABP-8	
沟槽盖 ABP-S					
	18 ... 40	用于传感器沟槽 每个 0.5 m	S	151 680 ABP-5-S	2

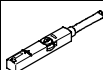
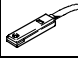

1) 包装单元的数量


无杆气缸 DGP/DGPL

附件

FESTO

订货数据 - 接近开关, 用于 T 型槽, 磁阻式						技术参数 → Internet: smt	
	安装型式	开关输出	电接口	电缆长度 [m]	订货号	型号	
常开触点							
	从上端插入沟槽, 与气缸型材齐平	PNP	电缆, 3-芯	2.5	543 867	SMT-8M-PS-24V-K-2,5-OE	
			插头 M8x1, 3-针	0.3	543 866	SMT-8M-PS-24V-K-0,3-M8D	
			插头 M12x1, 3-针	0.3	543 869	SMT-8M-PS-24V-K-0,3-M12	
		NPN	电缆, 3-芯	2.5	543 870	SMT-8M-NS-24V-K-2,5-OE	
			插头 M8x1, 3-针	0.3	543 871	SMT-8M-NS-24V-K-0,3-M8D	
			插头 M12x1, 3-针	0.3	543 872	SMT-8M-NS-24V-K-0,3-M12	
	从终端纵向插入沟槽, 与气缸型材齐平	PNP	电缆, 3-芯	2.5	175 436	SMT-8-PS-K-LED-24-B	
			插头 M8x1, 3-针	0.3	175 484	SMT-8-PS-S-LED-24-B	
常闭触点							
	从上端插入沟槽, 与气缸型材齐平	PNP	电缆, 3-芯	7.5	543 873	SMT-8M-PO-24V-K7,5-OE	

订货数据 - 接近开关, 用于 T 型槽, 舌簧式						技术参数 → Internet: sme		
	安装型式	开关输出	电接口	电缆长度 [m]	订货号	型号		
常开触点								
	从上端插入沟槽, 与气缸型材齐平	接触式	电缆, 3-芯	2.5	543 862	SME-8M-DS-24V-K-2,5-OE		
				5.0	543 863	SME-8M-DS-24V-K-5,0-OE		
			插头 M8x1, 3-针	电缆, 3-芯	2.5	543 872	SME-8M-ZS-24V-K-2,5-OE	
				0.3	543 861	SME-8M-DS-24V-K-0,3-M8D		
	从终端纵向插入沟槽, 与气缸型材齐平	接触式	电缆, 3-芯	2.5	150 855	SME-8-K-LED-24		
				0.3	150 857	SME-8-S-LED-24		
常闭触点								
	从终端纵向插入沟槽, 与气缸型材齐平	接触式	电缆, 3-芯	7.5	160 251	SME-8-O-K-LED-24		

订货数据 - 连接电缆					技术参数 → Internet: nebu		
	电接口, 左	电接口, 右	电缆长度 [m]	订货号	型号		
	直列式插座, M8x1, 3-针	电缆, 开放式末端, 3-芯	2.5	541 333	NEBU-M8G3-K-2.5-LE3		
			5	541 334	NEBU-M8G3-K-5-LE3		
	直列式插座, M12x1, 5-针	电缆, 开放式末端, 3-芯	2.5	541 363	NEBU-M12G5-K-2.5-LE3		
			5	541 364	NEBU-M12G5-K-5-LE3		
	直角式插座, M8x1, 3-针	电缆, 开放式末端, 3-芯	2.5	541 338	NEBU-M8W3-K-2.5-LE3		
			5	541 341	NEBU-M8W3-K-5-LE3		
	直角式插座, M12x1, 5-针	电缆, 开放式末端, 3-芯	2.5	541 367	NEBU-M12W5-K-2.5-LE3		
			5	541 370	NEBU-M12W5-K-5-LE3		