

角行程气缸 DFPD

FESTO



Festo 核心产品范围
涵盖您自动化应用的 80%

全球:
一流:
简单:

始终备有库存
Festo 质量水准, 优惠的价格
简化采购和仓储

★ 通常 24 小时内从 Festo 工厂发货
全球 13 个服务中心备有库存
超过 2200 种产品。

★ 通常最多 5 天内发货
全球 4 个服务中心为您提供装配服务
每个产品系列最多有 6×10^{12} 个派生型



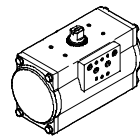
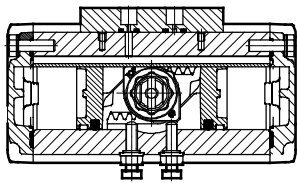
角行程气缸 DFPD

主要特性

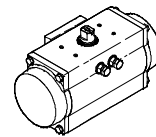
功能

DFPD 系列为齿轮齿条结构，整个摆角范围内扭矩恒定。扭矩范围从 10 ... 2300。角行程气缸 DFPD 适用于蝶阀、球阀和风门的自动化工作。还适用于水处理/污水处理、饮料、制药和过程自动化。其模块化

紧凑的结构可实现不同的弹簧配置，为不同的应用场合提供合适的解决方案。



DFPD-...-D
双作用



DFPD-...-S
单作用

连接方式

- 孔型符合 NAMUR VDI/VDE 3845，用于安装电磁阀、位置传感器和定位器
- 标准接口，符合 ISO 5211

派生型

高温

DFPD-...-T4

- 密封件材质为 FKM 而滑动轴承材质为 PPS
- 用于应用温度高达 +150 °C
- II 2G c T3 X
- II 2D c 175°C X
- 0 °C ≤ Ta ≤ +150 °C

低温

DFPD-...-T6

- 密封件材质为 FVMQ 用于应用温度低至 -50 °C
- II 2G c T6 X
- II 2D c 85°C X
- 50 °C ≤ Ta ≤ +60 °C

向左和右关闭

DFPD-...-R/L

- 模块化系统可选向左关闭。通过旋转活塞就可完成

弹簧配置

DFPD-...-S

- 通过自由选择弹簧筒的数量（4 ... 12），根据系统的进气压力，以 0.5 bar 的增量调整弹簧指数

环氧树脂涂层

DFPD-...-EP

- 带环氧树脂涂层

不锈钢阀杆

DFPD-...-R3

- 不锈钢阀杆

NPT 派生型

DFPD-...-N

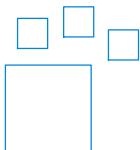
- 气接口为 NPT 完成

180° 派生型

DFPD-...-180

- 规格 40, 120, 240, 480 双作用 还可选 180° 摆角

订货数据 - 产品选项



可配置产品
该产品和所有相关的产品选项可用配置程序订购。

配置程序可在电子样本中找到或访问

→ www.festo.com/catalogue/...

订货号	型号代码
8042184	DFPD-10
8042185	DFPD-20
8042186	DFPD-40
8042187	DFPD-80
8042188	DFPD-120
8042189	DFPD-160
8042190	DFPD-240
8042191	DFPD-300
8042192	DFPD-480
8042193	DFPD-700
8042194	DFPD-900
8042195	DFPD-1200
8042196	DFPD-2300

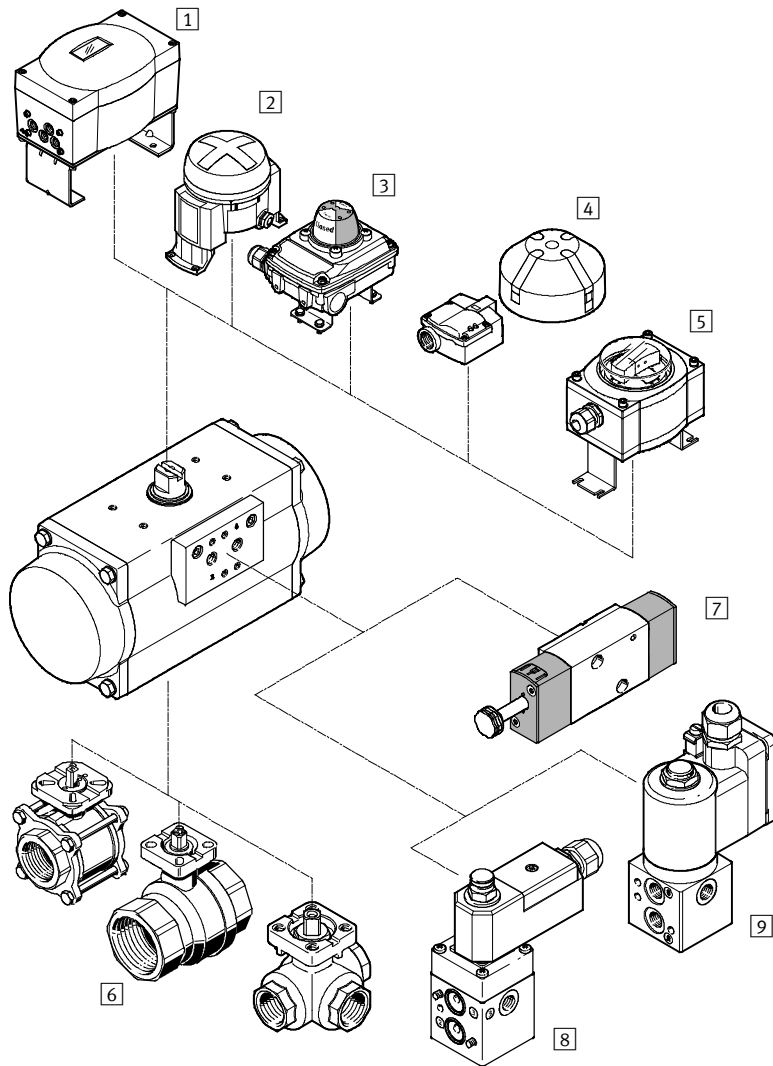
角行程气缸 DFPD

主要特性

规格	法兰型式	阀杆接口	阀杆接口深度 [mm]	气接口
10	F03	V9	10.7	G1/8
	F04			NPT1/8
20	F03	V9	10.7	G1/8
	F04	V11	13.2	NPT1/8
	F05			
40	F04	V11	13.2	G1/8
	F05F07	V14	16.5	NPT1/8
80	F05F07	V17	19.3	G1/8 NPT1/8
120	F05F07	V17	19.3	G1/4 NPT1/4
160	F07F10	V22	24.3	G1/4 NPT1/4
240	F07F10	V22	24.3	G1/4 NPT1/4
300	F07F10	V22	24.3	G1/4 NPT1/4
480	F10F12	V27	29.5	G1/4 NPT1/4
700	F10F12	V27	29.7	G1/4 NPT1/4
900	F10F12	V27	30.2	G1/4
	F14	V36	40.2	NPT1/4
1200	F10F12	V27	31	G1/4
	F14	V36	40	NPT1/4
2300	F12F16	V46	50	G1/4
	F14	V36	40	NPT1/4

角行程气缸 DFPD

外围元件一览



安装元件和附件		
	说明	→ 页码/Internet
1	定位器 CMSX	用于控制过程自动化系统中角行程气缸的位置 cmsx
2	限位开关附件 DAPZ	圆形, 派生型AR, 电控、电感或电感防爆感测 dapz
3	限位开关附件 SRBC	用于位置的电信号反馈以及监控用角行程气缸驱动的过程阀的位置 srbc
4	限位开关附件 SRBG	用于位置的电信号反馈以及监控用角行程气缸驱动的过程阀的位置 srbg
5	传感器盒 SRAP	模拟量传感器盒持续感测整个摆角, 并反馈回控制器 srap
6	球阀 VAPB, VZBA	三通黄铜或不锈钢, 耐腐蚀; 三通不锈钢, 耐腐蚀 vapb
7	电磁阀 VSNC	用于单和双作用行程气缸, 孔型符合 VDI/VDE 3845 vsnc
8	电磁阀 VOFC	电磁阀, 带电磁线圈, 孔型符合 Namur vofc
9	电磁阀 VOFD	电磁阀, 带电磁线圈, 孔型符合 Namur vofd

角行程气缸 DFPD

型号代码

		DFPD	-		-		-		-	RP	-		-		-		-		-	
型号																				
DFPD	角行程气缸																			
单位制																				
-	公制																			
N	英制																			
派生型																				
-	标准																			
规格																				
10	10																			
20	20																			
40	40																			
80	80																			
120	120																			
160	160																			
240	240																			
300	300																			
480	480																			
700	700																			
900	900																			
1200	1200																			
2300	2300																			
结构特点																				
RP	齿轮齿条																			
拨叉式																				
-	无																			
摆角																				
90	90°																			
180	180°																			
摆动方向																				
L	向左																			
R	向右																			
功能																				
D	双作用																			
S	单作用																			
弹簧配置																				
-	无																			
20	用于连接压力 2 bar																			
25	用于连接压力 2.5 bar																			
30	用于连接压力 3 bar																			
35	用于连接压力 3.5 bar																			
40	用于连接压力 4 bar																			
45	用于连接压力 4.5 bar																			
50	用于连接压力 5 bar																			
55	用于连接压力 5.5 bar																			
60	用于连接压力 6 bar																			

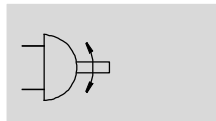
角行程气缸 DFPD
型号代码

法兰型式 1						
F03	孔型 F03					
F04	孔型 F04					
F05	孔型 F05					
F07	孔型 F07					
F10	孔型 F10					
F12	孔型 F12					
F14	孔型 F14					
法兰型式 2						
-	无					
07	孔型 F07					
10	孔型 F10					
12	孔型 F12					
16	孔型 F16					
手控装置						
-	无					
温度范围						
-	标准					
T4	0 ... +150					
T6	-50 ... +60					
阀杆材料						
-	标准					
R3	不锈钢					
壳体表面处理						
-	无					
EP	环氧树脂涂层					

角行程气缸 DFPD, 双作用

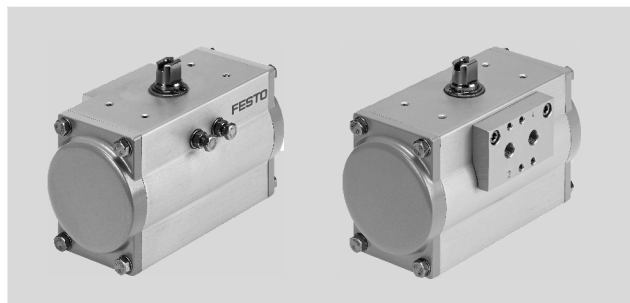
技术参数

功能



摆角
0 ... 90°

规格
10 ... 2300



主要技术参数																		
规格	10	20	40	80	120	160	240	300	480	700	900	1200	2300					
工作模式	双作用																	
结构特点	齿轮齿条																	
缓冲	无缓冲																	
安装位置	任意																	
气接口	G1/8								G1/4									
	NPT1/8								NPT1/4									
标准接口	ISO 5211																	
阀接口符合标准	VDI/VDE 3845 (NAMUR)																	
定位器和位置传感器接口符合标准	VDI/VDE 3845 (NAMUR)																	
规格	AA 1										AA 2				AA 3			
法兰孔型 1	F03	F04	F03	F04	F05	F04	F05	F05	F05	F07	F07	F07	F10	F10	F10	F10	F12	
法兰孔型 2	-	-	-	-	-	F07	F07	F07	F07	F10	F10	F10	F12	F12	F12	F12	F16	
摆角 [°]	90																	
终端位置调节范围, 0° [°]	-5 ... +5																	
终端位置调节范围, 90° [°]	-5 ... +5																	
位置感测	光电式																	
关闭方向	向右关闭																	


工作和环境条件																	
工作压力 [bar]		2 ... 8															
额定工作压力 [bar]		5.5															
工作介质		压缩空气符合 ISO 8573-1:2010 [7:4:4]															
工作/先导介质注意事项		压力露点 10 °C 低于环境温度/介质温度															
		可润滑工作 (今后须始终润滑工作)															
环境温度 [°C]		-20 ... +80															

角行程气缸 DFPD, 双作用

技术参数

ATEX	
ATEX 防爆类别, 用于气体	II 2G
防爆型式, 用于气体	c T4 X
ATEX 防爆类别, 用于粉尘	II 2D
防爆型式, 用于粉尘	c 105°C X
防爆温度等级 [°C]	-20 ≤ Ta ≤ +80
CE 标记 (见合格声明)	符合欧盟防爆指令 (ATEX)

扭矩理论值 [Nm] 与工作压力的关系											
规格	工作压力 [bar]										
	2	2.5	3	3.5	4	4.5	5	5.5	6	7	8
10	3.7	4.7	5.6	6.6	7.5	8.4	9.4	10.3	11.2	13.1	15.0
20	7.3	9.1	11.0	12.8	14.6	16.4	18.3	20.1	21.9	25.6	29.2
40	13.9	17.4	20.9	24.4	27.9	31.3	34.8	38.3	41.8	48.7	55.7
80	30.0	37.5	44.9	52.4	59.9	67.4	74.9	82.4	89.9	104.9	119.9
120	42.7	53.4	64.0	74.7	85.4	96.1	106.7	117.4	128.1	149.4	170.8
160	58.5	73.2	87.8	102.5	117.1	131.7	146.4	161.0	175.6	204.9	234.2
240	85.2	106.5	127.8	149.1	170.4	191.7	213.0	234.3	255.6	298.2	340.8
300	109.8	137.2	164.7	192.1	219.6	247.0	274.5	301.9	329.3	384.2	439.1
480	172.4	215.5	258.5	301.6	344.7	387.8	430.9	474.0	517.1	603.3	689.5
700	241.2	301.5	361.8	422.1	482.4	542.7	603.0	663.3	723.6	844.2	964.8
900	306.2	382.7	459.3	535.8	612.4	688.9	765.4	842.0	918.5	1071.6	1224.7
1200	425.2	531.6	637.9	744.2	850.5	956.8	1063.1	1169.4	1275.7	1488.4	1701.0
2300	812.1	1015.1	1218.2	1421.2	1624.2	1827.2	2030.3	2233.3	2436.3	2842.4	3248.4

 **注意**

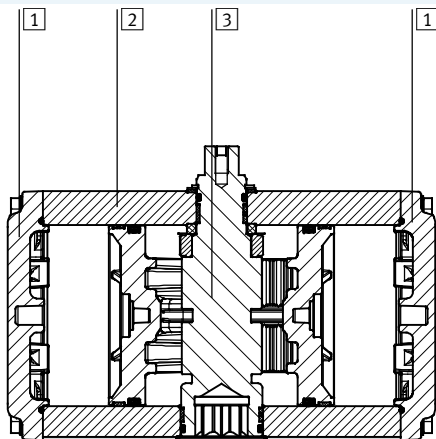
气缸的工作扭矩不得高于 ISO 5211 所列最大许用扭矩, 以安装法兰和联轴器的规格为参考系。

角行程气缸 DFPD, 双作用

技术参数

材料

剖面图



角行程气缸		料号
1	盖子	涂层压铸铝 EN AC-46100-D
2	壳体	阳极氧化铝合金 EN AW-6063-T6
3	阀杆	镀镍钢 1.0715
	R3	高合金不锈钢 1.4305
-	安装板	阳极氧化铝合金 EN AW-6063-T6
	活塞/活塞杆	压铸铝 EN AC-46100-D
	密封件	NBR -
	轴承	POM -
	凸轮	铸造不锈钢 (DFPD-10/20/40/80/120/160-90) 1.4308
		钢 (DFPD-240/300/480/700/900/1200/ 2300-90) 1.0765
	螺丝	高合金不锈钢 1.4301
	材料注意事项	RoHS合规 -

合规 [l/cycle], 6 bar

型号代码

DFPD-10-RP-90-D	0.54
DFPD-20-RP-90-D	1.21
DFPD-40-RP-90-D	2.47
DFPD-40-RP-180-D	4.80
DFPD-80-RP-90-D	5.3
DFPD-120-RP-90-D	7.80
DFPD-120-RP-180-D	14.40
DFPD-160-RP-90-D	10.80
DFPD-240-RP-90-D	15.60
DFPD-240-RP-180-D	28.20
DFPD-300-RP-90-D	26.40

型号代码

DFPD-480-RP-90-D	40.20
DFPD-480-RP-180-D	66.60
DFPD-700-RP-90-RD	58.8
DFPD-900-RP-90-RD	75.87
DFPD-1200-RP-90-RD	104.22
DFPD-2300-RP-90-RD	203.89

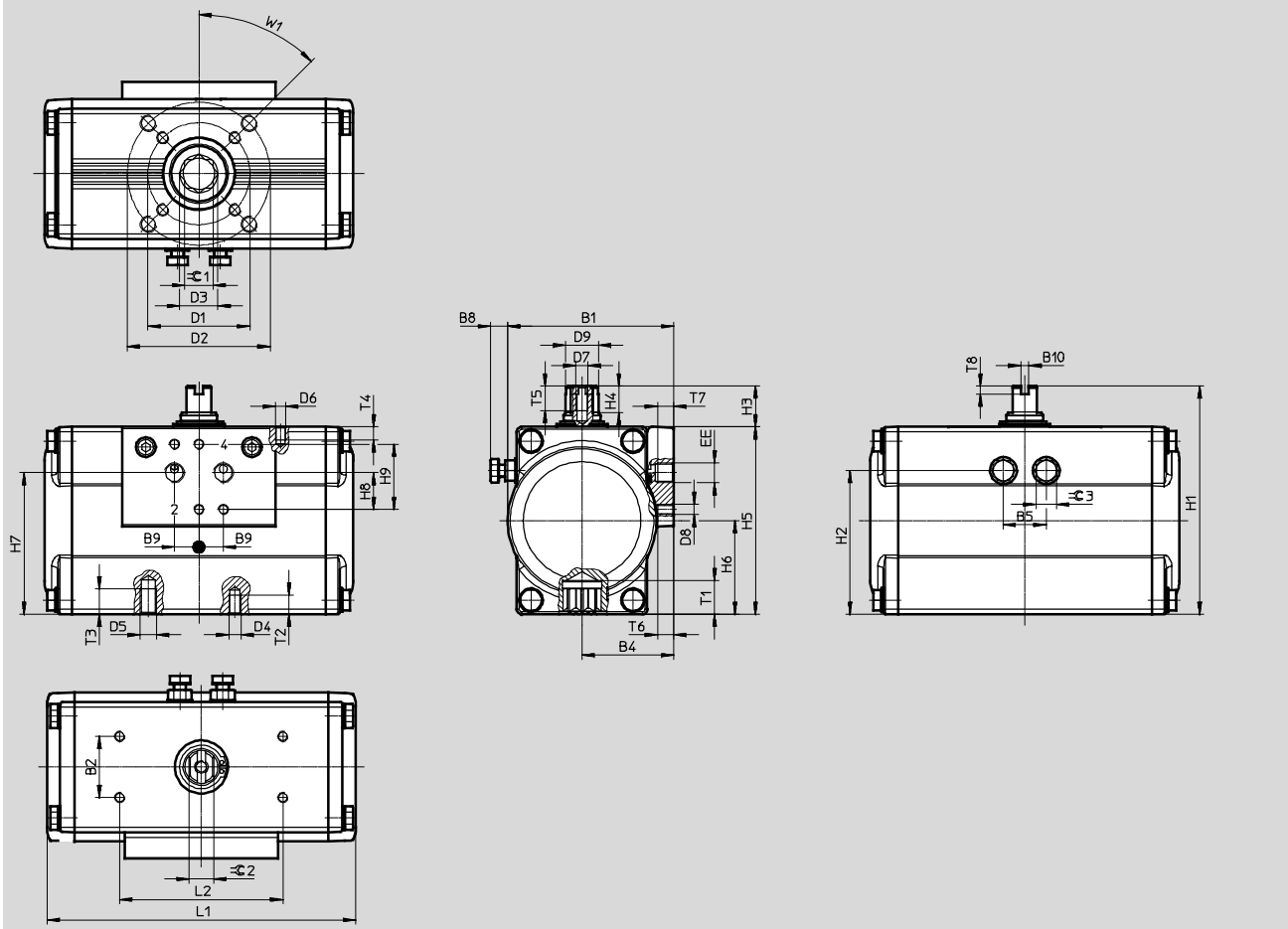
角行程气缸 DFPD, 双作用

技术参数

尺寸

规格 10 ... 80

CAD 相关数据 → www.festo.com



角行程气缸 DFPD, 双作用

技术参数

FESTO

型号代码	B1	B2 ±0.1	B4	B5	B8 max.	B9	B10	D1 ∅ ±0.1	D2 ∅ ±0.1	D3 ∅	D4	D5	D6
DFPD-10-F03	59.5	30	35	16	10.7	12	4	36	-	12	M5	-	M5
DFPD-10-F04								42					
DFPD-20-F04	68.5		38.5	19	9.2			-	14.6	M5	-		
DFPD-20-F05												M6	
DFPD-40													
DFPD-40-180	81.5		45	21	8.2			70	18.7	M8			
DFPD-80		99				53	26				9	50	23.3

型号代码	D7	D8	D9 ∅ ±0.1	EE	H1	H2	H3 -0.5	H4 +0.1	H5	H6 ±0.2	H7 ±0.3	H8 ±0.1	H9
DFPD-10-F03	M6	M5	10.9	G1/8 or NPT1/8	90	51	20	10	70	35	47	16	32
DFPD-10-F04			12.7		100	59.75		10	80	40	57.5		
DFPD-20-F04													
DFPD-20-F05			16.2		112	70.5		13	92	46	67.5		
DFPD-40													
DFPD-40-180													
DFPD-80	20.2	130	86	13	110	55	86.5						

型号代码	L1	L2 ±0.1	T1 ±0.4	T2	T3	T4	T5	T6	T7	T8 +0.5	≈C 1 H11	≈C 2 h11	≈C 3	W1
DFPD-10-F03	124.7	80	10.7	8	-	8	12	8	8	4	9	9	10	45°
DFPD-10-F04														
DFPD-20-F04	133.3		13.2	9	-						11	9	10	
DFPD-20-F05														
DFPD-40														
DFPD-40-180	227		19.3	17	15						13			
DFPD-80		189.3												

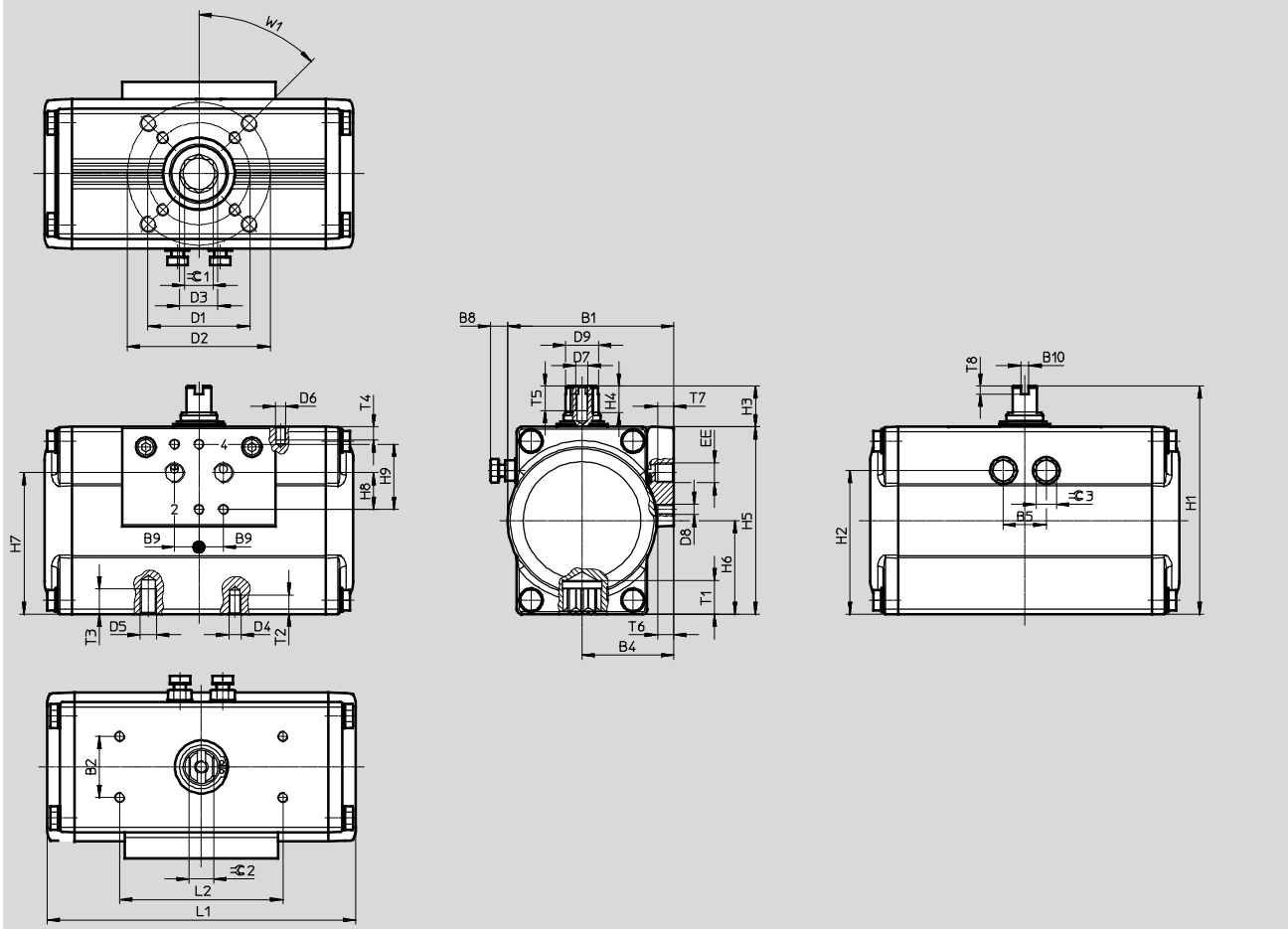
角行程气缸 DFPD, 双作用

技术参数

尺寸

规格 120 ... 480

CAD 相关数据 → www.festo.com



角行程气缸 DFPD, 双作用

技术参数

型号代码	B1	B2 ±0.1	B4	B5	B8 max.	B9	B10	D1 ∅ ±0.1	D2 ∅ ±0.1	D3 ∅	D4	D5	D6
DFPD-120	111.5	30	60.5	32	12.3	12	4	50	70	23.3	M6	M8	M5
DFPD-120-180										23.2			
DFPD-160	120		63.5	36	13.4			70	102	23.2	M8	M10	
DFPD-240										30			
DFPD-240-180	135.5		71.5	41	18.5			102	30.3	M8	M10		
DFPD-300									30				
DFPD-480	144		74.5	46	17			102	125	37.4	M10	M12	
DFPD-480-180		30											

型号代码	D7	D8	D9 ∅ ±0.1	EE	H1	H2	H3 -0.5	H4 +0.1	H5	H6	H7 ±0.3	H8 ±0.1	H9	
DFPD-120	M6	M5	22.5	G1/4 or NPT1/4	143	97.75	20	13	123	61.5±0.2	98.4	16	32	
DFPD-120-180					154	106.25			134	67±0.2	109.4			
DFPD-160					31.8	180	120.5	30	19.5	150	75±0.2			120.2
DFPD-240										162	81±0.3			132.1
DFPD-240-180					38	192	131	30	19.5	184	92±0.4			152.5
DFPD-300										184	92±0.4			152.5
DFPD-480					38	214	149.5	30	19.5	184	92±0.4			152.5
DFPD-480-180	184	92±0.4	152.5											

型号代码	L1	L2 ±0.1	T1 ±0.4	T2	T3	T4	T5	T6	T7	T8 +0.5	≈C 1 H11	≈C 2 h11	≈C 3	W1
DFPD-120	213.7	80	19.3	9	12	8	14	8	12	4	17	15	13	45°
DFPD-120-180	326.8													
DFPD-160	230.9													
DFPD-240	257													
DFPD-240-180	395.5													
DFPD-300	334.4													
DFPD-480	374.2													
DFPD-480-180	550.3													
DFPD-120	213.7	80	19.3	9	12	8	14	8	12	4	17	15	13	45°
DFPD-120-180	326.8													
DFPD-160	230.9													
DFPD-240	257													
DFPD-240-180	395.5													
DFPD-300	334.4													
DFPD-480	374.2													
DFPD-480-180	550.3													

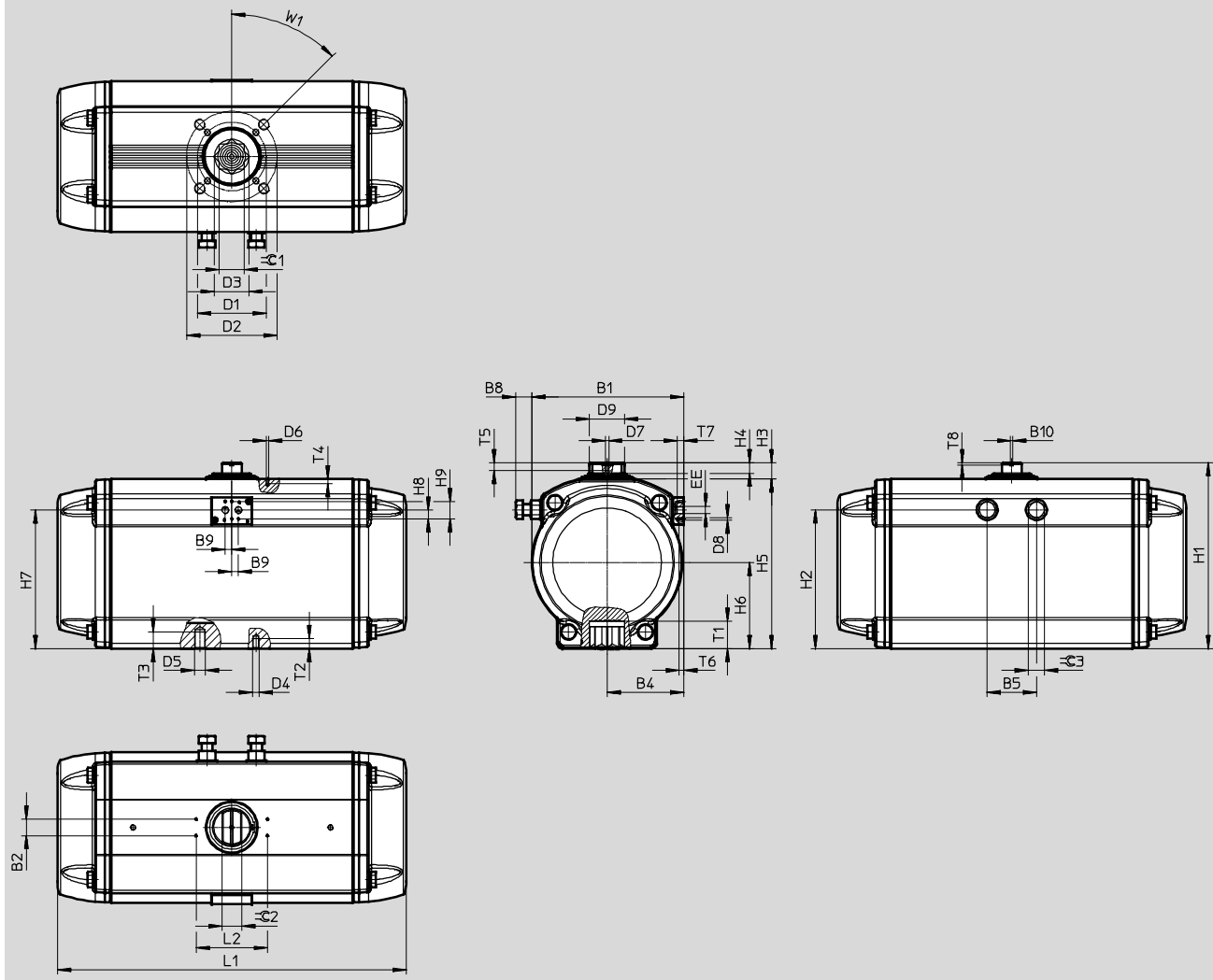
角行程气缸 DFPD, 双作用

技术参数

尺寸

规格 700 ... 2300

CAD 相关数据 → www.festo.com



角行程气缸 DFPD, 双作用

技术参数

型号代码	B1	B2 ±0.1	B4	B5	B8 max.	B9	B10 ±0.1	D1 ∅	D2 ∅	D3 ∅	D4	D5	D6
DFPD-700- ... -F10/12	184	30	93	57.6	17.5	12	4	102	125	37.4	M10	M12	M5
DFPD-900- ... -F10/12	202		102	64.8	28.6			140	-	50.1	M16	-	
DFPD-900- ... -F14			102	125	37.4			M10	M12				
DFPD-1200- ... -F10/12	221.5		111.5	72	24			140	-	50.1	M16	-	
DFPD-1200- ... -F14			125	165	62.9			M12	M20				
DFPD-2300- ... -F12/14	277		139.8	90	33			140	-	50.1	M16	-	
DFPD-2300- ... -F14													

型号代码	D7	D8	D9 ±0.1	EE	H1	H2	H3	H4	H5	H6	H7	H8 ±0.1	H9	
DFPD-700- ... -F10/12	M6	M5	41	G1/4 or NPT1/4	232.7	168	29.7	21	203	103	164.9	16	32	
DFPD-900- ... -F10/12			44		252.7	182			223	113	178.3			
DFPD-900- ... -F14			50		275.7	204			246	125	199.6			
DFPD-1200- ... -F10/12			64		338.7	253			19	309	157			252.3
DFPD-1200- ... -F14														
DFPD-2300- ... -F12/14														

型号代码	L1	L2 ±0.1	T1 min.	T2	T3	T4	T5	T6	T7	T8 +0.5	≈C 1 H11	≈C 2 h11	≈C 3	W1
DFPD-700- ... -F10/12	428.2	80	29.7	15	18	8	14	8	12	4	27	30	21	45°
DFPD-900- ... -F10/12	469.6	30.2	15.5	18.5	8.5	36					32	24		
DFPD-900- ... -F14		40.2	24.5	-		27					36		30	
DFPD-1200- ... -F10/12	519.3	31	15.5	18.5		36								
DFPD-1200- ... -F14		40	24.5	-		46								
DFPD-2300- ... -F12/14	636	50	18.5	30		36								
DFPD-2300- ... -F14		40	24.5	-										

角行程气缸 DFPD, 双作用

技术参数

★ 核心产品范围

订货数据				
型号代码	规格	产品重量 [g]	订货号	型号代码
	10	965	★ 8047613	DFPD-10-RP-90-RD-F03
	20	1275	★ 8047614	DFPD-20-RP-90-RD-F04
	40	1882	★ 8047615	DFPD-40-RP-90-RD-F0507
	80	3308	★ 8047616	DFPD-80-RP-90-RD-F0507
	120	4872	★ 8048123	DFPD-120-RP-90-RD-F0507

☆ 核心产品范围

订货数据				
型号代码	规格	产品重量 [g]	订货号	型号代码
	160	6082	★ 8048124	DFPD-160-RP-90-RD-F0710
	240	8594	★ 8048125	DFPD-240-RP-90-RD-F0710
	300	11224	★ 8048126	DFPD-300-RP-90-RD-F0710
	480	16025	★ 8048127	DFPD-480-RP-90-RD-F1012

订货数据				
型号代码	规格	产品重量 [g]	订货号	型号代码
	10	965	8048010	DFPD-10-RP-90-RD-F04
	20	1275	8048011	DFPD-20-RP-90-RD-F05
	700	22464	8065261	DFPD-700-RP-90-RD-F1012
	900	25574	8065265	DFPD-900-RP-90-RD-F14
	1200	35834	8065269	DFPD-1200-RP-90-RD-F14
	2300	64900	8065273	DFPD-2300-RP-90-RD-F1216

Festo 核心产品范围

★ 通常 24 小时内从 Festo 工厂发货

☆ 通常最多 5 天内发货

角行程气缸 DFPD, 双作用

技术参数

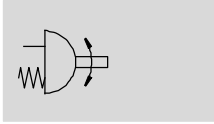
订货数据			
型号代码	规格	产品重量 [g]	订货号 型号代码
派生型 R3-EP, 环氧树脂涂层			
	10	965	8047617 DFPD-10-RP-90-RD-F03-R3-EP 8048012 DFPD-10-RP-90-RD-F04-R3-EP
	20	1275	8047618 DFPD-20-RP-90-RD-F04-R3-EP 8048013 DFPD-20-RP-90-RD-F05-R3-EP
	40	1882	8047619 DFPD-40-RP-90-RD-F0507-R3-EP
	80	3308	8047620 DFPD-80-RP-90-RD-F0507-R3-EP
	120	4872	8048128 DFPD-120-RP-90-RD-F0507-R3-EP
	160	6082	8048129 DFPD-160-RP-90-RD-F0710-R3-EP
	240	8594	8048130 DFPD-240-RP-90-RD-F0710-R3-EP
	300	11224	8048131 DFPD-300-RP-90-RD-F0710-R3-EP
	480	16025	8048132 DFPD-480-RP-90-RD-F1012-R3-EP
	700	22464	8065263 DFPD-700-RP-90-RD-F1012-R3-EP
	900	25574	8065267 DFPD-900-RP-90-RD-F14-R3-EP
	1200	35834	8065271 DFPD-1200-RP-90-RD-F14-R3-EP
	2300	64900	8065275 DFPD-2300-RP-90-RD-F1216-R3-EP

角行程气缸 DFPD, 单作用

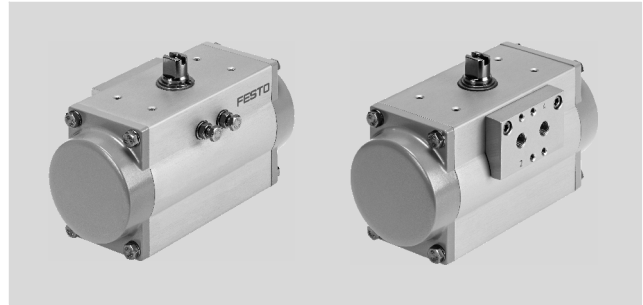
技术参数

FESTO

功能



摆角
0 ... 90°



规格
20 ... 2300

主要技术参数																		
规格	20	40	80	120	160	240	300	480	700	900	1200	2300						
工作模式	单作用																	
结构特点	齿轮齿条																	
缓冲	无缓冲																	
安装位置	任意																	
气接口	G1/8							G1/4										
	NPT1/8							NPT1/4										
标准接口	ISO 5211																	
阀接口符合标准	VDI/VDE 3845 (NAMUR)																	
定位器和位置传感器接口符合标准	VDI/VDE 3845 (NAMUR)																	
规格	AA 1							AA 2					AA 3					
法兰孔型 1	F03	F04	F05	F04	F05	F05	F05	F07	F07	F07	F10	F10	F10	F14	F10	F14	F12	F14
法兰孔型 2	-	-	-	F07	F07	F07	F07	F10	F10	F10	F12	F12	F12	F12	F12	F12	F16	F16
摆角 [°]	90																	
终端位置调节范围, 0° [°]	-5 ... +5																	
终端位置调节范围, 90° [°]	-5 ... +5																	
位置感测	光电式																	
关闭方向	向右关闭																	

工作和环境条件		
派生型	RS30	RS60
工作压力 [bar]	2 ... 8	
额定工作压力 [bar]	3	6
工作介质	压缩空气符合 ISO 8573-1:2010 [7:4:4]	
工作/先导介质注意事项	压力露点 10 °C 低于环境温度/介质温度 可润滑工作 (今后须始终润滑工作)	
环境温度 [°C]	-20 ... +80	

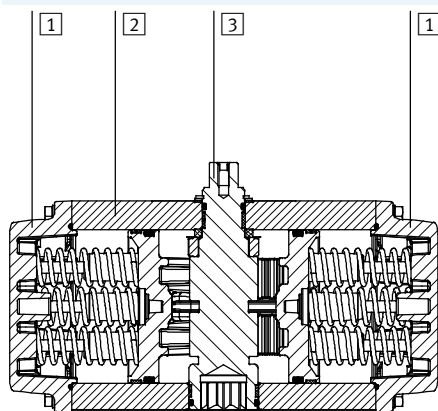
角行程气缸 DFPD, 单作用

技术参数

ATEX	
ATEX 防爆类别, 用于气体	II 2G
防爆型式, 用于气体	c T4 X
ATEX 防爆类别, 用于粉尘	II 2D
防爆型式, 用于粉尘	c 105°C X
防爆温度等级 [°C]	-20 ≤ Ta ≤ +80
CE 标记 (见合格声明)	符合欧盟防爆指令 (ATEX)

材料

剖面图



角行程气缸		料号
1	盖子	涂层压铸铝 EN AC-46100-D
2	壳体	阳极氧化铝合金 EN AW-6063-T6
3	阀杆	镀镍钢 1.0715
		R3 高合金不锈钢 1.4305
-	安装板	阳极氧化铝合金 EN AW-6063-T6
	活塞杆	压铸铝 EN AC-46100-D
	密封件	NBR -
	弹簧	弹簧钢 -
	轴承	POM -
	凸轮	铸造不锈钢 (DFPD-20...160...-RS) 1.4308
		钢 (DFPD-240 ... 2300...-RS) 1.0765
	螺丝	高合金不锈钢 1.4301
	材料注意事项	RoHS 合规 -

合规 [l/cycle], 6 bar

型号代码

DFPD-20-RP-90-S	0.60
DFPD-40-RP-90-S	1.80
DFPD-80-RP-90-S	3.60
DFPD-120-RP-90-S	5.40
DFPD-160-RP-90-S	7.20
DFPD-240-RP-90-S	10.20
DFPD-300-RP-90-S	13.20
DFPD-480-RP-90-S	21.00

型号代码


DFPD-700-RP-90-RS60	24.48
DFPD-900-RP-90-RS60	31.5
DFPD-1200-RP-90-RS60	43.44
DFPD-2300-RP-90-RS60	84.3

角行程气缸 DFPD, 单作用

技术参数

FESTO

扭矩理论值 [Nm] 与工作压力 [bar] 和摆角 [°] 的关系													
弹簧配置	额定摆角 [°]	弹簧扭矩 [Nm]	工作压力 [bar]										
			2	2.5	3	3.5	4	4.5	5	5.5	6	7	8
规格 DFPD-20													
20	0	2.4	4.9	6.7	8.6	10.4	12.2	14.0	15.9	17.7	19.5	23.2	26.8
	90	4.8	2.5	4.4	6.2	8.0	9.9	11.7	13.5	15.3	17.2	20.8	24.5
25	0	3.0	4.3	6.1	8.0	9.8	11.6	13.4	15.3	17.1	18.9	22.6	26.2
	90	6.0	1.4	3.2	5.0	6.8	8.7	10.5	12.3	14.2	16.0	19.6	23.3
30	0	3.6		5.5	7.4	9.2	11.0	12.8	14.7	16.5	18.3	22.0	25.6
	90	7.1		2.0	3.8	5.7	7.5	9.3	11.1	13.0	14.8	18.4	22.1
35	0	4.2			6.8	8.6	10.4	12.2	14.1	15.9	17.7	21.4	25.0
	90	8.3			2.6	4.5	6.3	8.1	9.9	11.8	13.6	17.3	20.9
40	0	4.8				8.0	9.8	11.6	13.5	15.3	17.1	20.8	24.4
	90	9.5				3.3	5.1	6.9	8.8	10.6	12.4	16.1	19.7
45	0	5.4					9.2	11.0	12.9	14.7	16.5	20.2	23.8
	90	10.7					3.9	5.7	7.6	9.4	11.2	14.9	18.5
50	0	6.0						10.4	12.3	14.1	15.9	19.6	23.2
	90	11.9						4.5	6.4	8.2	10.0	13.7	17.3
55	0	6.6							11.7	13.5	15.3	19.0	22.6
	90	13.1							5.2	7.0	8.8	12.5	16.1
60	0	7.2								12.9	14.7	18.4	22.0
	90	14.3								5.8	7.6	11.3	15.0
规格 DFPD-40													
20	0	4.6	9.3	12.8	16.3	19.8	23.3	26.7	30.2	33.7	37.2	44.1	51.1
	90	9.1	4.8	8.3	11.8	15.3	18.8	22.3	25.7	29.2	32.7	39.7	46.6
25	0	5.8	8.2	11.7	15.1	18.6	22.1	25.6	29.1	32.6	36.0	43.0	50.0
	90	11.4	2.6	6.1	9.5	13.0	16.5	20.0	23.5	27.0	30.4	37.4	44.4
30	0	6.9		10.5	14.0	17.5	21.0	24.4	27.9	31.4	34.9	41.8	48.8
	90	13.6		3.8	7.3	10.8	14.2	17.7	21.2	24.7	28.2	35.1	42.1
35	0	8.1			12.8	16.3	19.8	23.3	26.8	30.3	33.7	40.7	47.7
	90	15.9			5.0	8.5	12.0	15.4	18.9	22.4	25.9	32.9	39.8
40	0	9.2				15.2	18.7	22.1	25.6	29.1	32.6	39.5	46.5
	90	18.2				6.2	9.7	13.2	16.7	20.1	23.6	30.6	37.5
45	0	10.4					17.5	21.0	24.5	28.0	31.4	38.4	45.4
	90	20.4					7.4	10.9	14.4	17.9	21.4	28.3	35.3
50	0	11.5						19.8	23.3	26.8	30.3	37.2	44.2
	90	22.7						8.6	12.1	15.6	19.1	26.0	33.0
55	0	12.7							22.2	25.7	29.1	36.1	43.1
	90	25.0							9.8	13.3	16.8	23.8	30.7
60	0	13.8								24.5	28.0	34.9	41.9
	90	27.2								11.1	14.5	21.5	28.5


 注意

气缸的工作扭矩不得高于 ISO 5211 所列最大许用扭矩，以安装法兰和联轴器的规格为参考系。

角行程气缸 DFPD, 单作用

技术参数

扭矩理论值 [Nm] 与工作压力 [bar] 和摆角 [°] 的关系													
弹簧配置	额定摆角	弹簧扭矩 [Nm]	工作压力 [bar]										
	[°]		2	2.5	3	3.5	4	4.5	5	5.5	6	7	8
规格 DFPD-80													
20	0	9.9	20.1	27.6	35.1	42.6	50.0	57.5	65.0	72.5	80.0	95.0	110.0
	90	19.5	10.5	18.0	25.5	33.0	40.4	47.9	55.4	62.9	70.4	85.4	100.4
25	0	12.4	17.6	25.1	32.6	40.1	47.6	55.1	62.6	70.1	77.5	92.5	107.5
	90	24.4	5.6	13.1	20.6	28.1	35.6	43.1	50.6	58.1	65.5	80.5	95.5
30	0	14.8		22.6	30.1	37.6	45.1	52.6	60.1	67.6	75.1	90.1	105.0
	90	29.2		8.2	15.7	23.2	30.7	38.2	45.7	53.2	60.7	75.5	90.6
35	0	17.3			27.7	35.1	42.6	50.1	57.6	65.1	72.6	87.6	102.6
	90	34.1			10.9	18.3	25.8	33.3	40.8	48.3	55.8	70.8	85.8
40	0	19.8				32.7	40.2	47.7	55.1	62.6	70.1	85.1	100.1
	90	39.0				13.5	21.0	28.5	35.9	43.4	50.9	65.9	80.9
45	0	22.2					37.7	45.2	52.7	60.2	67.7	82.6	97.6
	90	43.8					16.1	23.6	31.1	38.6	46.1	61.0	76.0
50	0	24.7						42.7	50.2	57.7	65.2	80.2	95.2
	90	48.7						18.7	26.2	33.7	41.2	56.2	71.2
55	0	27.2							47.7	55.2	62.7	77.7	92.7
	90	53.6							21.3	28.8	36.3	51.3	66.3
60	0	29.6								52.8	60.3	75.2	90.2
	90	58.4								24.0	31.5	46.4	61.4
规格 DFPD-120													
20	0	14.0	28.7	39.3	50.0	60.7	71.3	82.0	92.7	103.4	114.0	135.4	156.7
	90	27.8	14.9	25.6	36.3	46.9	57.6	68.3	79.0	89.6	100.3	121.7	143.0
25	0	17.6	25.1	35.8	46.5	57.2	67.8	78.5	89.2	99.9	110.5	131.9	153.2
	90	34.7	8.0	18.7	29.3	40.0	50.7	61.4	72.0	82.7	93.4	114.7	136.1
30	0	21.1		32.3	43.0	53.6	64.3	75.0	85.7	96.3	107.0	128.4	149.7
	90	41.6		11.7	22.4	33.1	43.7	54.4	65.1	75.8	86.4	107.8	129.1
35	0	24.6			39.5	50.1	60.8	71.5	82.2	92.8	103.5	124.8	146.2
	90	48.6			15.5	26.1	36.8	47.5	58.1	68.8	79.5	100.8	122.2
40	0	28.1				46.6	57.3	68.0	78.6	89.3	100.0	121.3	142.7
	90	55.5				19.2	29.9	40.5	51.2	61.9	72.6	93.9	115.2
45	0	31.6					53.8	64.5	75.1	85.8	96.5	117.8	139.2
	90	62.5					22.9	33.6	44.3	54.9	65.6	87.0	108.3
50	0	35.1						61.0	71.6	82.3	93.0	114.3	135.7
	90	69.4						26.7	37.3	48.0	58.7	80.0	101.4
55	0	38.6							68.1	78.8	89.5	110.8	132.2
	90	76.3							30.4	41.1	51.7	73.1	94.4
60	0	42.1								75.3	86.0	107.3	128.6
	90	83.3								34.1	44.8	66.1	87.5

 注意


气缸的工作扭矩不得高于 ISO 5211 所列最大许用扭矩，以安装法兰和联轴器的规格为参考系。

角行程气缸 DFPD, 单作用

技术参数

FESTO

扭矩理论值 [Nm] 与工作压力 [bar] 和摆角 [°] 的关系													
弹簧配置	额定摆角 [°]	弹簧扭矩 [Nm]	工作压力 [bar]										
			2	2.5	3	3.5	4	4.5	5	5.5	6	7	8
规格 DFPD-160													
20	0	19.2	39.3	53.9	68.6	83.2	97.9	112.5	127.1	141.8	156.4	185.7	214.9
	90	38.1	20.5	35.1	49.7	64.4	79.0	93.6	108.3	122.9	137.6	166.8	196.1
25	0	24.1	34.5	49.1	63.8	78.4	93.0	107.7	122.3	137.0	151.6	180.9	210.1
	90	47.6	37.6	25.6	40.2	54.9	69.5	84.1	98.8	113.4	128.0	157.3	186.6
30	0	28.9		44.3	59.0	73.6	88.2	102.9	117.5	132.1	146.8	176.0	205.3
	90	57.1		16.1	30.7	45.3	60.0	74.6	89.2	103.9	118.5	147.8	177.1
35	0	33.7			54.1	68.8	83.4	98.1	112.7	127.3	142.0	171.2	200.5
	90	66.6			21.2	35.8	50.4	65.1	79.7	94.4	109.0	138.3	167.5
40	0	38.5				64.0	78.6	93.2	107.9	122.5	137.2	166.4	195.7
	90	76.2				26.3	40.9	55.6	70.2	84.8	99.5	128.7	158.0
45	0	43.3					73.8	88.4	103.1	117.7	132.3	161.6	190.9
	90	85.7					31.4	46.0	60.7	75.3	90.0	119.2	148.5
50	0	48.1						83.6	98.3	112.9	127.5	156.8	186.1
	90	95.2						36.5	51.2	65.8	80.4	109.7	139.0
55	0	52.9							93.5	108.1	122.7	152.0	181.3
	90	104.7							41.6	56.3	70.9	100.2	129.5
60	0	57.7								103.3	117.9	147.2	176.5
	90	114.2								46.8	61.4	90.7	119.9
规格 DFPD-240													
20	0	28.0	57.2	78.5	99.8	121.1	142.4	163.7	185.0	206.3	227.6	270.2	312.8
	90	55.4	29.8	51.1	72.4	93.7	115.0	136.3	157.6	178.9	200.2	242.8	285.4
25	0	35.0	50.2	71.5	92.8	114.1	135.4	156.7	178.0	199.3	220.6	263.2	305.8
	90	69.2	16.0	37.3	58.6	79.9	101.2	122.5	143.8	165.1	186.4	229.0	271.6
30	0	42.0		64.5	85.8	107.1	128.4	149.7	171.0	192.3	213.6	256.2	298.8
	90	83.0		23.5	44.8	66.1	87.4	108.7	130.0	151.3	172.6	215.2	257.8
35	0	49.0			78.8	100.1	121.4	142.7	164.0	185.3	206.6	249.2	291.8
	90	96.9			30.9	52.2	73.5	94.8	116.1	137.5	158.7	201.3	243.9
40	0	56.0				93.1	114.4	135.7	157.0	178.3	199.6	242.2	284.8
	90	110.7				38.4	59.7	81.0	102.3	123.6	144.9	187.5	230.1
45	0	63.0					107.4	128.7	150.0	171.3	192.6	235.2	277.8
	90	124.6					45.8	67.1	88.4	109.7	131.0	173.6	216.2
50	0	70.0						121.7	143.0	164.3	185.6	228.2	270.8
	90	138.4						53.3	74.6	95.9	117.2	159.8	202.4
55	0	77.0							136.0	157.3	178.6	221.2	263.8
	90	152.2							60.8	82.1	103.4	146.0	188.6
60	0	84.0								150.3	171.6	214.2	256.8
	90	166.1								68.2	89.5	132.1	174.7

 注意


气缸的工作扭矩不得高于 ISO 5211 所列最大许用扭矩，以安装法兰和联轴器的规格为参考系。

角行程气缸 DFPD, 单作用

技术参数

FESTO

扭矩理论值 [Nm] 与工作压力 [bar] 和摆角 [°] 的关系													
弹簧配置	额定摆角	弹簧扭矩 [Nm]	工作压力 [bar]										
	[°]		2	2.5	3	3.5	4	4.5	5	5.5	6	7	8
规格 DFPD-300													
20	0	36.1	73.7	101.1	128.6	156.0	183.4	210.9	238.3	265.8	293.2	348.1	403.0
	90	71.4	38.4	65.9	93.3	120.8	148.2	175.6	203.1	230.5	258.0	312.9	367.8
25	0	45.2	64.6	92.1	119.5	147.0	174.4	201.9	229.3	256.8	284.2	339.1	394.0
	90	89.2	20.6	48.0	75.5	102.9	130.4	157.8	185.3	212.7	240.1	295.0	349.9
30	0	54.2		83.0	110.5	137.9	165.4	192.8	220.3	247.7	275.2	330.1	384.9
	90	107.0		30.2	57.6	85.1	112.5	140.0	167.4	194.9	222.3	277.2	332.1
35	0	63.2			101.5	128.9	156.4	183.8	211.2	238.7	266.1	321.0	375.9
	90	124.9			39.8	67.2	94.7	122.1	149.6	177.0	204.5	259.4	314.2
40	0	72.2				119.9	147.3	174.8	202.2	229.7	257.1	312.0	366.9
	90	142.7				49.4	76.8	104.3	131.7	159.2	186.6	241.5	296.4
45	0	81.3					138.3	165.7	193.2	220.6	248.1	303.0	357.9
	90	160.6					59.0	86.4	113.9	141.3	168.8	223.7	278.6
50	0	90.3						156.7	184.2	211.6	239.0	293.9	348.8
	90	178.4						68.6	96.1	123.5	150.9	205.8	260.7
55	0	99.3							175.1	202.6	230.0	284.9	339.8
	90	196.2							78.2	105.7	133.1	188.0	242.9
60	0	108.4								193.5	221.0	275.9	330.8
	90	214.1								87.8	115.3	170.2	225.0
规格 DFPD-480													
20	0	56.7	115.7	158.8	201.9	245.0	288.0	331.1	374.2	417.3	460.4	546.6	632.8
	90	112.0	60.3	103.4	146.5	189.6	232.7	275.8	318.9	362.0	405.1	491.2	577.4
25	0	70.9	101.5	144.6	187.7	230.8	273.9	317.0	360.1	403.2	446.2	532.4	618.6
	90	140.1	32.3	75.4	118.5	161.6	204.7	247.8	290.9	334.0	377.0	463.2	549.4
30	0	85.0		130.4	173.5	216.6	259.7	302.8	345.9	389.0	432.1	518.3	604.4
	90	168.1		47.4	90.5	133.6	176.7	219.8	262.8	305.9	349.0	435.2	521.4
35	0	99.2			159.4	202.4	245.5	288.6	331.7	374.8	417.9	504.1	590.3
	90	196.1			62.5	105.6	148.7	191.7	234.8	277.9	321.0	407.2	493.4
40	0	113.4				188.3	231.4	274.5	317.5	360.6	403.7	489.9	576.1
	90	224.1				77.6	120.6	163.7	206.8	249.9	293.0	379.2	465.4
45	0	127.5					217.2	260.3	303.4	346.5	389.6	475.7	561.9
	90	252.1					92.6	135.7	178.8	221.9	265.0	351.2	437.4
50	0	141.7						246.1	289.2	332.3	375.4	461.6	547.8
	90	280.1						107.1	150.8	193.9	237.0	323.2	409.4
55	0	155.9							275.0	318.1	361.2	447.4	533.6
	90	308.1							122.8	165.9	209.0	295.2	381.3
60	0	170.0								304.0	347.1	433.2	519.4
	90	336.1								137.9	181.0	267.2	353.3


 注意

气缸的工作扭矩不得高于 ISO 5211 所列最大许用扭矩，以安装法兰和联轴器的规格为参考系。

角行程气缸 DFPD, 单作用

技术参数

扭矩理论值 [Nm] 与工作压力 [bar] 和摆角 [°] 的关系														
弹簧配置	额定摆角 [°]	弹簧扭矩 [Nm]	工作压力 [bar]											
			2	2.5	3	3.5	4	4.5	5	5.5	6	7	8	
规格 DFPD-700														
20	0	78.8	162.4	222.7	283.0	343.3	403.6	463.9	524.2	584.5	644.8	705.1	765.4	825.7
	90	143.7	97.5	157.8	218.1	278.4	338.7	399.0	459.3	519.6	579.9	640.2	700.5	760.8
25	0	99.6	141.6	201.9	262.2	322.5	382.8	443.1	503.4	563.7	624.0	684.3	744.6	804.9
	90	181.7	59.5	119.8	180.1	240.4	300.7	361.0	421.3	481.6	541.9	602.2	662.5	722.8
30	0	120.9		180.6	240.9	301.2	361.5	421.8	482.1	542.4	602.7	663.0	723.3	783.6
	90	220.5		81.0	141.3	201.6	261.9	322.2	382.5	442.8	503.1	563.4	623.7	684.0
35	0	142.6			219.2	279.5	339.8	400.1	460.4	520.7	581.0	641.3	701.6	761.9
	90	260.1			101.6	161.9	222.2	282.5	342.8	403.1	463.4	523.7	584.0	644.3
40	0	164.8				257.3	317.6	377.9	438.2	498.5	558.8	619.1	679.4	739.7
	90	300.6				121.5	181.8	242.1	302.4	362.7	423.0	483.3	543.6	603.9
45	0	187.4					295.0	355.3	415.6	475.9	536.2	596.5	656.8	717.1
	90	341.9					140.5	200.8	261.1	321.4	381.7	442.0	502.3	562.6
50	0	210.5						332.2	392.5	452.8	513.1	573.4	633.7	694.0
	90	384.0						158.7	219.0	279.3	339.6	399.9	460.2	520.5
55	0	234.1							368.9	429.2	489.5	549.8	610.1	670.4
	90	427.0							176.0	236.3	296.6	356.9	417.2	477.5
60	0	258.1								405.2	465.5	525.8	586.1	646.4
	90	470.7								192.5	252.8	313.1	373.4	433.7
规格 DFPD-900														
20	0	99.2	206.9	283.5	360.0	436.6	513.1	589.7	666.2	742.8	819.3	895.8	972.4	1048.9
	90	181.6	124.6	201.1	277.6	354.2	430.7	507.3	583.8	660.4	736.9	813.4	890.0	966.5
25	0	125.5	180.7	257.3	333.8	410.3	486.9	563.4	640.0	716.5	793.1	869.6	946.2	1022.7
	90	229.6	76.5	153.1	229.6	306.2	382.7	459.3	535.8	612.4	688.9	765.5	842.0	918.6
30	0	152.3		230.5	307.0	383.5	460.1	536.6	613.2	689.7	766.3	842.8	919.4	995.9
	90	278.7		104.0	180.6	257.1	333.7	410.2	486.8	563.3	639.8	716.4	792.9	869.5
35	0	179.6			279.6	356.2	432.7	509.3	585.8	662.3	738.8	815.4	891.9	968.5
	90	328.8			130.5	207.0	283.6	360.1	436.7	513.2	589.7	666.2	742.8	819.3
40	0	207.6				328.2	404.8	481.3	557.9	634.4	710.9	787.4	864.0	940.5
	90	379.9				155.9	232.4	309.0	385.5	462.1	538.6	615.1	691.7	768.2
45	0	236.1					376.2	452.8	529.3	605.9	682.4	759.0	835.5	912.0
	90	432.1					180.2	256.8	333.3	409.9	486.4	563.0	639.5	716.0
50	0	265.2						423.7	500.3	576.8	653.3	729.8	806.3	882.8
	90	485.4						203.5	280.1	356.6	433.1	509.6	586.1	662.6
55	0	294.8							470.6	547.1	623.6	700.1	776.6	853.1
	90	539.6							225.8	302.4	378.9	455.4	531.9	608.4
60	0	325.1								516.9	593.5	670.0	746.5	823.0
	90	595.0								247.0	323.6	400.1	476.7	553.2

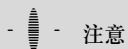
 **注意**

气缸的工作扭矩不得高于 ISO 5211 所列最大许用扭矩, 以安装法兰和联轴器的规格为参考系。

角行程气缸 DFPD, 单作用

技术参数

扭矩理论值 [Nm] 与工作压力 [bar] 和摆角 [°] 的关系													
弹簧配置	额定摆角	弹簧扭矩 [Nm]	工作压力 [bar]										
	[°]		2	2.5	3	3.5	4	4.5	5	5.5	6	7	8
规格 DFPD-1200													
20	0	146.4	278.9	385.2	491.5	597.8	704.1	810.5	916.8	1023.1	1129.4	1342	1554
	90	243.8	181.5	287.8	394.1	500.4	606.7	713.0	819.3	925.7	1032.0	1244	1457
25	0	185.0	240.2	346.5	452.8	559.1	665.4	771.8	878.1	984.4	1090.7	1303	1515
	90	308.2	117.0	223.3	329.7	436.0	542.3	648.6	754.9	861.2	967.5	1180	1392
30	0	224.6		307.0	413.3	519.6	625.9	732.2	838.5	944.9	1051.2	1263	1476
	90	374.1		157.5	263.8	370.1	476.4	582.7	689.1	795.4	901.7	1114	1326
35	0	264.9			372.9	479.2	585.5	691.9	798.2	904.5	1010.8	1223	1436
	90	441.3			196.6	302.9	409.2	515.5	621.8	728.1	834.4	1047	1259
40	0	306.2				438.0	544.3	650.6	757.0	863.3	969.6	1182	1394
	90	510.0				234.2	340.5	446.8	553.2	659.5	765.8	978.4	1191
45	0	348.2					502.3	608.6	714.9	821.2	927.5	1140	1352
	90	580.0					270.5	376.8	483.1	589.4	695.7	908.4	1121
50	0	391.1						565.7	672.0	778.3	884.6	1097	1309
	90	651.5						305.3	411.7	518.0	624.3	836.9	1049
55	0	434.9								628.3	734.6	840.9	1053
	90	724.3								338.8	445.1	551.4	764.1
60	0	479.4									690.0	796.3	1008
	90	798.6									370.9	477.2	689.8
规格 DFPD-2300													
20	0	278.8	533.3	736.3	939.4	1142	1345	1548	1751	1954	2157	2563	2969
	90	473.5	338.6	541.6	744.7	947.7	1150	1353	1556	1759	1962	2368	2774
25	0	352.5	459.6	662.6	865.7	1068	1271	1474	1677	1880	2083	2489	2895
	90	598.7	213.4	416.4	619.5	822.5	1025	1228	1431	1634	1837	2243	2649
30	0	427.8		587.3	790.4	993.4	1196	1399	1602	1805	2008	2414	2820
	90	726.6		288.5	491.6	694.6	897.6	1100	1303	1506	1709	2115	2521
35	0	504.7			713.5	916.5	1119	1322	1525	1728	1931	2337	2743
	90	857.2			361.0	564.0	767.0	970.0	1173	1376	1579	1985	2391
40	0	583.2				838.0	1041	1244	1447	1650	1853	2259	2665
	90	990.5				430.6	633.7	836.7	1039	1242	1445	1851	2257
45	0	663.3					960.9	1163	1367	1570	1773	2179	2585
	90	1127					497.6	700.6	903.6	1106	1309	1715	2121
50	0	745.0						1082	1285	1488	1691	2097	2503
	90	1265						561.8	764.9	967.9	1170	1577	1983
55	0	828.3								1201	1405	1608	2014
	90	1407								623.4	826.4	1029	1435
60	0	913.2									1320	1523	1929
	90	1551									682.2	885.2	1291



注意

气缸的工作扭矩不得高于 ISO 5211 所列最大许用扭矩，以安装法兰和联轴器的规格为参考系。

角行程气缸 DFPD, 单作用

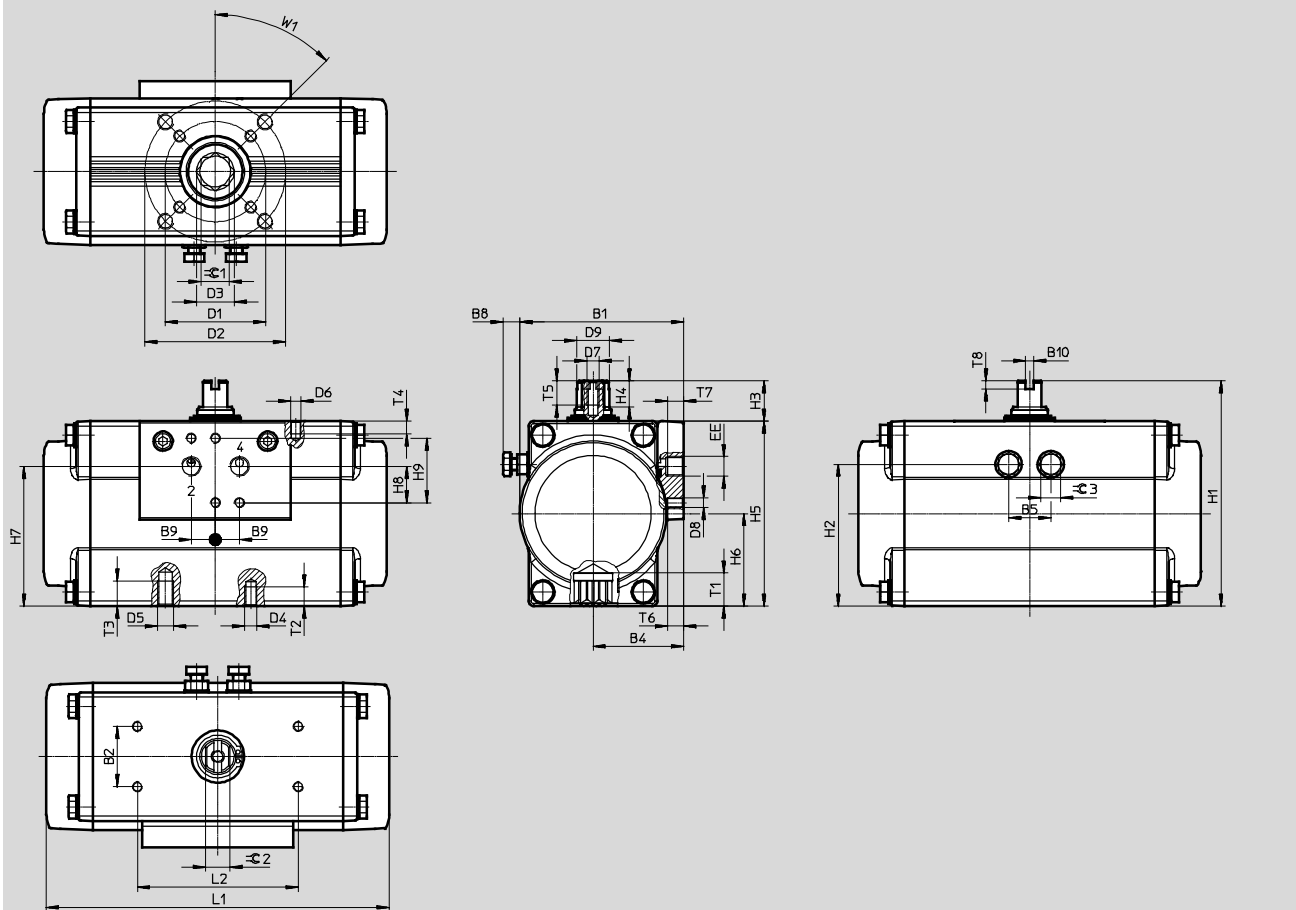
技术参数

FESTO

尺寸

规格 20 ... 80

CAD 相关数据 → www.festo.com



角行程气缸 DFPD, 单作用

技术参数

FESTO

型号代码	B1	B2	B4	B5	B8	B9	B10	D1 ∅	D2 ∅	D3 ∅	D4	D5	D6		
[mm]		±0.1			max.		+0.1	±0.1	±0.1						
DFPD-20-F03	68.5	30	38.5	19	9.2	12	4	36	-	12	M5	-	M5		
DFPD-20-F04								42		14.6				M6	
DFPD-20-F05								50						M5	
DFPD-40-F04	81.5		45	21	8.2			42	70	18.7	M6			M8	
DFPD-40-F0507								50							23.3
DFPD-40-180-F0507															
DFPD-80-F0507	99	53	26	9											

型号代码	D7	D8	D9 ∅	EE	H1	H2	H3	H4	H5	H6	H7	H8	H9							
[mm]			±0.1				-0.5	+0.1		±0.2	±0.3	±0.1								
DFPD-20-F03	M6	M5	12.7	G1/8 or NPT1/8	100	59.8	20	10	80	40	57.5	16	32							
DFPD-20-F04														16.2	112	70.5	13	92	46	67.5
DFPD-20-F05																				
DFPD-40-F04			20.2		130	86		110		55				86.5						
DFPD-40-F0507																				
DFPD-40-180-F0507																				
DFPD-80-F0507																				

型号代码	L1	L2	T1	T2	T3	T4	T5	T6	T7	T8	≈C 1	≈C 2	≈C 3	W1	
[mm]		±0.1	±0.4							+0.5	H11	h11			
DFPD-20-F03	145.7	80	10 min.	8	-	8	12	8	8	4	9	9	10	45°	
DFPD-20-F04			13.2								9				11
DFPD-20-F05			12 min.								8				14
DFPD-40-F04	170.4		16.5	9	12						17	15			13
DFPD-40-F0507															
DFPD-40-180-F0507															
DFPD-80-F0507	223.1	19.3													

角行程气缸 DFPD, 单作用

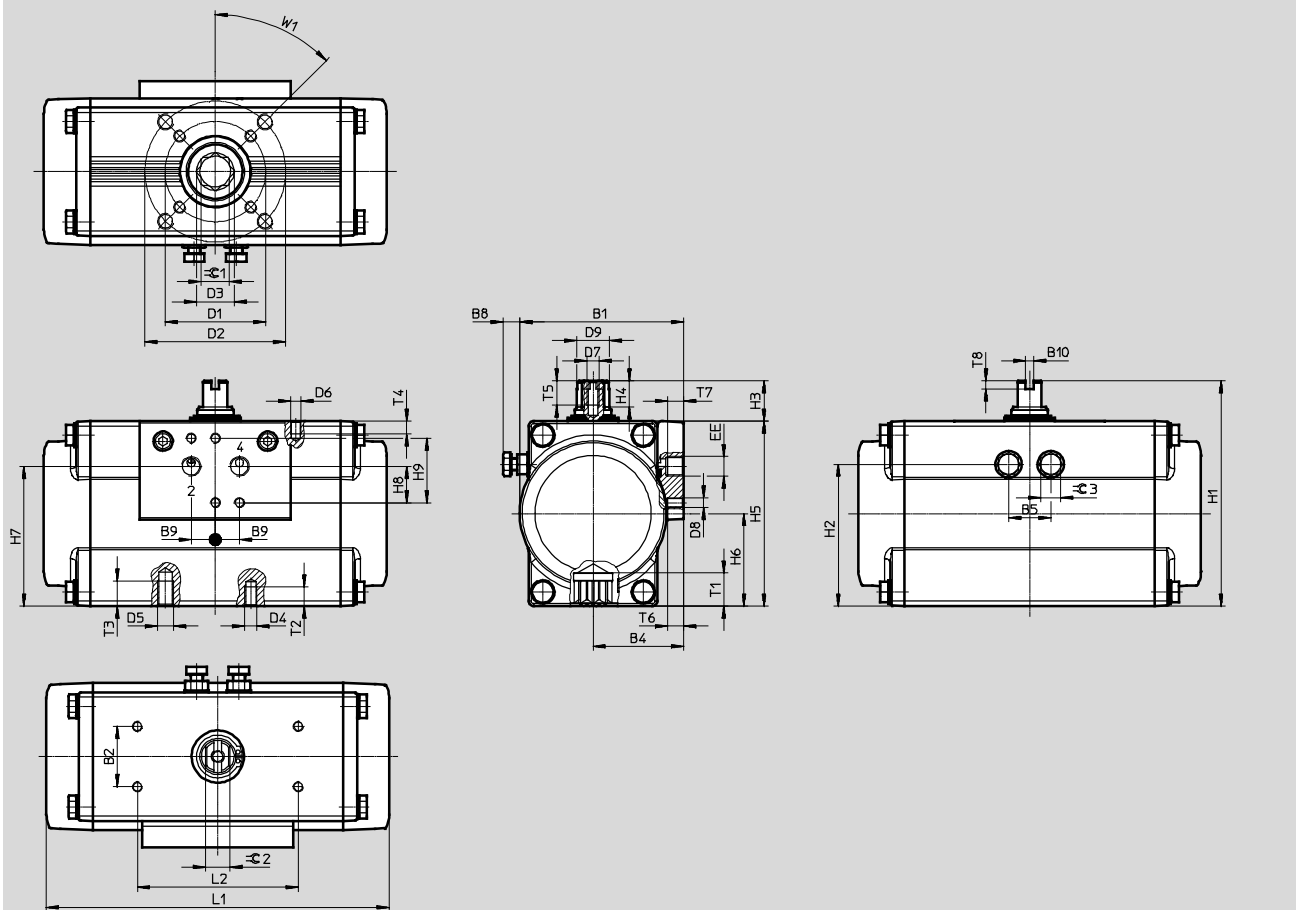
技术参数

FESTO

尺寸

规格 120 ... 480

CAD 相关数据 → www.festo.com



角行程气缸 DFPD, 单作用

技术参数

FESTO

型号代码 [mm]	B1	B2 ±0.1	B4	B5	B8 max.	B9	B10	D1 ∅ ±0.1	D2 ∅ ±0.1	D3 ∅	D4	D5	D6
DFPD-120-F0507	111.5	30	60.5	32	12.3	12	4	50	70	23.2	M6	M8	M5
DFPD-120-180-F0507													
DFPD-160-F0710	120		63.5	36	13.4			70	102	30	M8	M10	
DFPD-240-F0710	135.5		71.5	41	18.5					30.3			
DFPD-240-180-F0710			74.5	46	17					30			
DFPD-300-F0710	144		83	52	19.3			102	125	37.4	M10	M12	
DFPD-480-F1012	163												
DFPD-480-180-F1012													

型号代码 [mm]	D7	D8	D9 ∅ ±0.1	EE	H1	H2	H3 0.5	H4 +0.1	H5	H6	H7 ±0.3	H8 ±0.1	H9
DFPD-120-F0507	M6	M5	22.5	G1/4 or NPT1/4	143	97.75	20	13	123	61.5	98.4	16	32
DFPD-120-180-F0507													
DFPD-160-F0710			25.5		154	106.25	134	67	109.4				
DFPD-240-F0710			31.8		180	120.5	150	75	120.2				
DFPD-240-180-F0710					192	131	162	81	132.1				
DFPD-300-F0710					214	149.5	184	92	152.5				
DFPD-480-F1012													
DFPD-480-180-F1012													

型号代码 [mm]	L1	L2 ±0.1	T1 ±0.4	T2	T3	T4	T5	T6	T7	T8 +0.5	≈C 1 H11	≈C 2 h11	≈C 3	W1						
DFPD-120-F0507	252.3	80	19.3	9	12	8	14	8	12	4	17	15	13	45°						
DFPD-120-180-F0507	-																			
DFPD-160-F0710	270.9		24.3	12	15						8	14	8		12	4	22	19	16	
DFPD-240-F0710	301.4																	22	18	
DFPD-240-180-F0710	-																			
DFPD-300-F0710	334.4		29.5	15	18													27	27	21
DFPD-480-F1012	374.2																			
DFPD-480-180-F1012	-																			

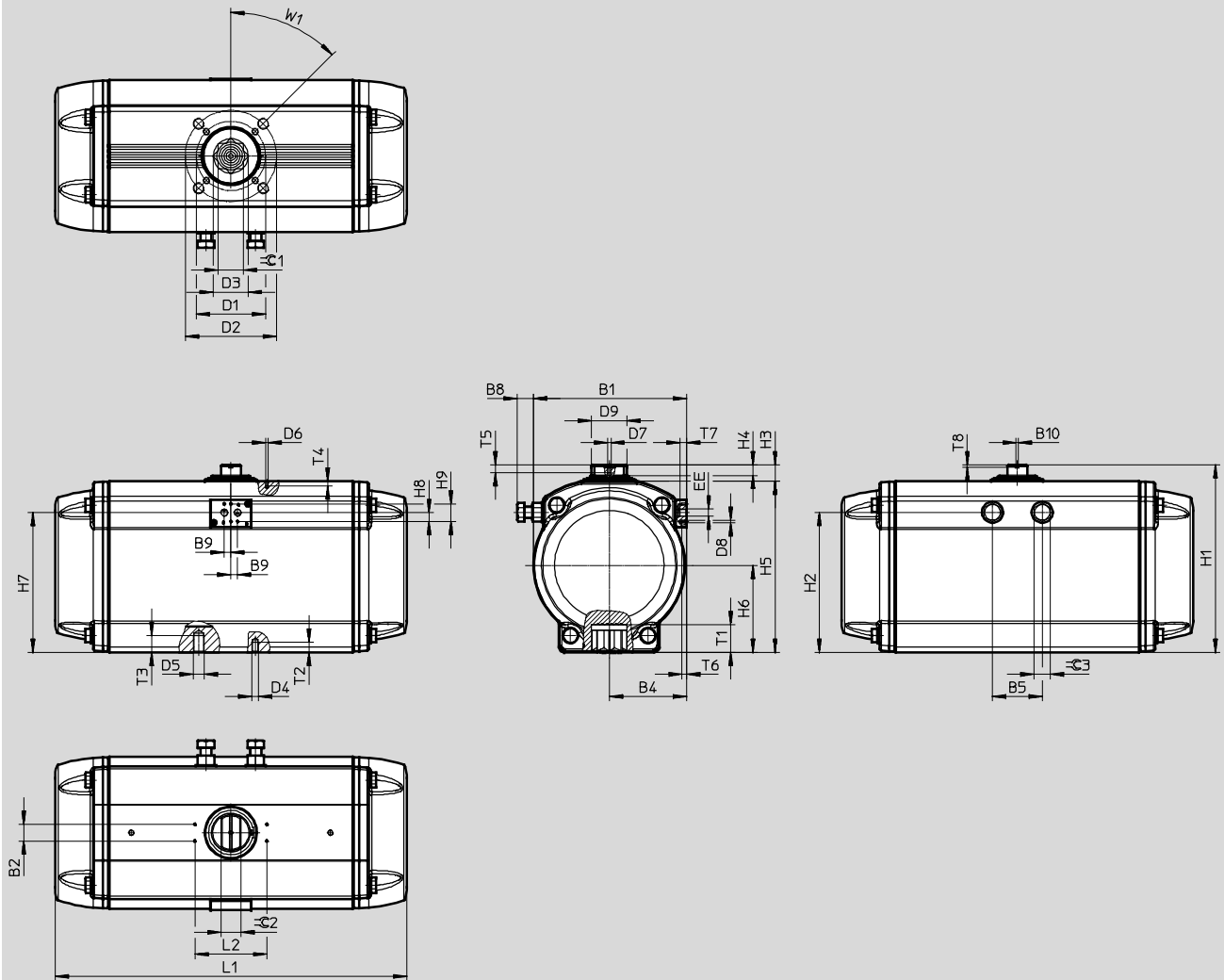
角行程气缸 DFPD, 单作用

技术参数

尺寸

规格 700 ... 2300

CAD 相关数据 → www.festo.com



角行程气缸 DFPD, 单作用

技术参数

型号代码 [mm]	B1	B2 ±0.1	B4	B5	B8 max.	B9	B10 ±0.1	D1 ∅	D2 ∅	D3 ∅	D4	D5	D6
DFPD-700-...-F1012	184	30	93	57.6	17.5	12	4	102	125	37.4	M10	M12	M5
DFPD-900-...-F1012	202		102	64.8	28.6			140	-	50.1	M16	-	
DFPD-900-...-F14			221.5	111.5	72			24	102	125	37.4	M10	
DFPD-1200-...-F1012	140			-	50.1			M16	-				
DFPD-1200-...-F14	125			165	62.9			M12	M20				
DFPD-2300-...-F1216	277		139.8	90	33			140	-	50.1	M16	-	
DFPD-2300-...-F14													

型号代码 [mm]	D7	D8	D9 ∅ ±0.1	EE	H1	H2	H3	H4	H5	H6	H7	H8 ±0.1	H9
DFPD-700-...-F1012	M6	M5	41	G1/4 or NPT1/4	232.7	168	29.7	21	203	103	164.9	16	32
DFPD-900-...-F1012			44		252.7	182			223	113	178.3		
DFPD-900-...-F14			50		275.7	204			246	125	199.6		
DFPD-1200-...-F1012			64		338.7	253			309	157	252.3		
DFPD-1200-...-F14													
DFPD-2300-...-F1216													
DFPD-2300-...-F14													

型号代码 [mm]	L1	L2 ±0.1	T1 Min.	T2	T3	T4	T5	T6	T7	T8 +0.5	≈C 1 H11	≈C 2 h11	≈C 3	W1			
DFPD-700-...-F1012	428.2	80	29.7	15	18	8	14	8	12	4	27	30	21	45°			
DFPD-900-...-F1012	469.6	130	30.2	15.5	18.5	8.5					36	32	36		36	36	30
DFPD-900-...-F14			40.2	24.5	-												
DFPD-1200-...-F1012	519.3		31	15.5	18.5												
DFPD-1200-...-F14			40	24.5	-												
DFPD-2300-...-F1216			50	18.5	30												
DFPD-2300-...-F14	636		40	24.5	-												

★ 核心产品范围

订货数据			
型号代码	规格	产品重量 [g]	订货号 型号代码
	20	1419	★ 8047622 DFPD-20-RP-90-RS60-F04
	40	2180	★ 8047624 DFPD-40-RP-90-RS60-F0507
	80	3960	★ 8047626 DFPD-80-RP-90-RS60-F0507
	120	5736	★ 8048134 DFPD-120-RP-90-RS60-F0507
	160	7179	★ 8048136 DFPD-160-RP-90-RS60-F0710
	240	10036	★ 8048138 DFPD-240-RP-90-RS60-F0710
	300	12880	★ 8048140 DFPD-300-RP-90-RS60-F0710
	480	18485	★ 8048142 DFPD-480-RP-90-RS60-F1012

Festo 核心产品范围

- ★ 通常 24 小时内从 Festo 工厂发货
- ☆ 通常最多 5 天内发货

角行程气缸 DFPD, 单作用

技术参数

订货数据				
型号代码	规格	产品重量 [g]	订货号	型号代码
	20	1371	8047644	DFPD-20-RP-90-RS30-F03
		1419	8047645	DFPD-20-RP-90-RS60-F03
		1371	8047621	DFPD-20-RP-90-RS30-F04
		1371	8048014	DFPD-20-RP-90-RS30-F05
		1419	8048015	DFPD-20-RP-90-RS60-F05
		2087	8047635	DFPD-40-RP-90-RS30-F04
	40	2180	8047636	DFPD-40-RP-90-RS60-F04
		2087	8047623	DFPD-40-RP-90-RS30-F0507
		3746	8047625	DFPD-80-RP-90-RS30-F0507
	80	5422	8048133	DFPD-120-RP-90-RS30-F0507
	120	6767	8048135	DFPD-160-RP-90-RS30-F0710
	160	9442	8048137	DFPD-240-RP-90-RS30-F0710
	240	12052	8048139	DFPD-300-RP-90-RS30-F0710
	300	17261	8048141	DFPD-480-RP-90-RS30-F1012
	480	26268	8065262	DFPD-700-RP-90-RS60-F1012
	700	30395	8065266	DFPD-900-RP-90-RS60-F14
900	43022	8065270	DFPD-1200-RP-90-RS60-F14	
1200	77884	8065274	DFPD-2300-RP-90-RS60-F1216	
2300				

订货数据				
型号代码	规格	产品重量 [g]	订货号	型号代码
派生型 EP, 环氧树脂涂层				
	20	1371	8047646	DFPD-20-RP-90-RS30-F03-R3-EP
		1419	8047647	DFPD-20-RP-90-RS60-F03-R3-EP
		1371	8047627	DFPD-20-RP-90-RS30-F04-R3-EP
		1419	8047628	DFPD-20-RP-90-RS60-F04-R3-EP
		1371	8048016	DFPD-20-RP-90-RS30-F05-R3-EP
		1419	8048017	DFPD-20-RP-90-RS60-F05-R3-EP
	40	2087	8047642	DFPD-40-RP-90-RS30-F04-R3-EP
		2180	8047643	DFPD-40-RP-90-RS60-F04-R3-EP
		2087	8047629	DFPD-40-RP-90-RS30-F0507-R3-EP
		2180	8047630	DFPD-40-RP-90-RS60-F0507-R3-EP
	80	3746	8047631	DFPD-80-RP-90-RS30-F0507-R3-EP
		3960	8047632	DFPD-80-RP-90-RS60-F0507-R3-EP
	120	5422	8048143	DFPD-120-RP-90-RS30-F0507-R3-EP
		5736	8048144	DFPD-120-RP-90-RS60-F0507-R3-EP
	160	6767	8048145	DFPD-160-RP-90-RS30-F0710-R3-EP
		7179	8048146	DFPD-160-RP-90-RS60-F0710-R3-EP
	240	9442	8048147	DFPD-240-RP-90-RS30-F0710-R3-EP
		10036	8048148	DFPD-240-RP-90-RS60-F0710-R3-EP
	300	12052	8048149	DFPD-300-RP-90-RS30-F0710-R3-EP
		12880	8048150	DFPD-300-RP-90-RS60-F0710-R3-EP
	480	17261	8048151	DFPD-480-RP-90-RS30-F1012-R3-EP
		18485	8048152	DFPD-480-RP-90-RS60-F1012-R3-EP
	700	26268	8065264	DFPD-700-RP-90-RS60-F1012-R3-EP
	900	30395	8065268	DFPD-900-RP-90-RS60-F14-R3-EP
	1200	43022	8065272	DFPD-1200-RP-90-RS60-F14-R3-EP
	2300	77884	8065276	DFPD-2300-RP-90-RS60-F1216-R3-EP

角行程气缸 DFPD

订货数据 - 模块化产品系统, 规格 10 ... 80

FESTO

订货表			10	20	40	80	条件	代码	输入代码	
M	规格									
M	模块订货号		8042184	8042185	8042186	8042187				
	功能	角行程气缸, 基于 ISO 5211							DFPD	DFPD
O	单位制	公制								
		英制						-N		
	派生型	标准								
M	规格	10		-	-	-		-10		
		20	-		-	-		-20		
		40	-	-		-		-40		
		80	-	-	-			-80		
M	结构特点	齿轮齿条						-RP	-RP	
O	拨叉式	无								
M	摆角	90°						-90		
		180°	-	-		-		-180		
	摆动方向	向左						-L		
		向右						-R		
	功能	双作用						D		
		单作用	-				1	★S		
O	弹簧配置	无								
	连接压力	2 bar					5	20		
		2.5 bar					5	25		
		3 bar					5	30		
		3.5 bar					5	35		
		4 bar					5	40		
		4.5 bar					5	45		
		5 bar					5	50		
		5.5 bar					5	55		
		6 bar					5	★60		
M	法兰型式 1	孔型	F03		-	-		-F03		
			F04			-		-F04		
			F05	-				-F05		
O	法兰型式 2	无								
		孔型	07	-	-		6	07		
	手控装置	无								
	温度范围	标准								
		0 ... +150 °C	-	-				-T4		
		-50 ... +60 °C	-	-				-T6		
	阀杆材料	标准								
		High					8	-R3		
	壳体表面处理	无								
		环氧树脂涂层					4	-EP		

1 S 不能组合摆角 180°
4 EP 仅可组合阀杆材料-R3

5 20, 25, 30, 35, 40, 45, 50, 55, 60 不能组合双作用功能, 用于两个气缸 (DD), 必须指定组合(功能)单作用(S)

6 07 必须指定组合(扭矩) 40 Nm, 80 Nm, 120 Nm
8 R3 必须指定组合(壳体表面处理) 环氧树脂涂层-EP

M 必填数据
O 选填数据

订货代码

DFPD - [] - [] - [] - [] - [] - [] - [] - [] - [] - [] - []

Festo 核心产品范围

★ 通常 24 小时内从 Festo 工厂发货
☆ 通常最多 5 天内发货

角行程气缸 DFPD

订货数据 - 模块化产品系统, 规格 120 ... 480



订货表		120	160	240	300	480	条件	代码	输入代码	
M	模块订货号	8042188	8042189	8042190	8042191	8042192				
	功能	角行程气缸, 基于 ISO 5211							DFPD	DFPD
O	单位制	公制								
		英制						-N		
	派生型	标准								
M	规格	120	-	-	-	-		-120		
		160	-	-	-	-		★-160		
		240	-	-	-	-		★-240		
		300	-	-	-	-		★-300		
		480	-	-	-	-		★-480		
M	结构特点	齿轮齿条						-RP	-RP	
O	拨叉式	无								
M	摆角	90°						-90		
		180°		-	-			-180		
	摆动方向	向左						-L		
		向右						-R		
	功能	双作用						D		
		单作用					①	★S		
O	弹簧配置	无								
		连接压力	2 bar				⑤	20		
			2.5 bar				⑤	25		
			3 bar				⑤	30		
			3.5 bar				⑤	35		
			4 bar				⑤	40		
			4.5 bar				⑤	45		
			5 bar				⑤	50		
			5.5 bar				⑤	55		
			6 bar				⑤	★60		

① S 不能组合摆角 180°

⑤ 20, 25, 30, 35, 40, 45, 50, 55, 60 不能组合双作用功能, 用于两个气缸 (DD), 必须指定组合(功能)单作用(S)

M 必填数据

O 选填数据

输出订货代码

DFPD - - - - - - -

Festo 核心产品范围

★ 通常 24 小时内从 Festo 工厂发货

☆ 通常最多 5 天内发货

角行程气缸 DFPD

订货数据 - 模块化产品系统, 规格 120 ... 480

FESTO

订货表			120	160	240	300	480	条件	代码	输入代码
规格										
M	法兰型式 1	孔型	F05	-	-	-	-		-F05	
			F07	-	-	-	-		★-F07	
			F10	-	-	-	-		★-F10	
O	法兰型式 2	标准		-	-	-	-			
		孔型	F07	-	-	-	-	[6]	07	
			F10	-	-	-	-		★10	
			F12	-	-	-	-		★12	
O	手控装置	无								
	温度范围	标准								
		0 ... +150 °C							-T4	
		-50 ... +60 °C							-T6	
	阀杆材料	标准								
		High						[8]	-R3	
壳体表面处理	无									
	环氧树脂涂层						[4]	-EP		

[4] EP 仅可组合阀杆材料-R3

[6] 07 必须指定组合 (扭矩) 40 Nm, 80 Nm, 120 Nm

[8] R3 必须指定组合 (壳体表面处理)
环氧树脂涂层-EP

M 必填数据

O 选填数据

输出订货代码

- [] - [] - [] - [] - []

Festo 核心产品范围

★ 通常 24 小时内从 Festo 工厂发货

☆ 通常最多 5 天内发货

角行程气缸 DFPD

订货数据 - 模块化产品系统, 规格 700 ... 2300

订货表			700	900	1200	2300	条件	代码	输入代码	
M	模块订货号		8042193	8042194	8042195	8042196				
	功能	角行程气缸, 基于 ISO 5211							DFPD	DFPD
O	单位制	公制								
		英制						-N		
	衍生型	标准								
M	规格	700		-	-	-		-700		
		900	-		-	-		-900		
		1200	-	-		-		-1200		
		2300	-	-	-			-2300		
M	结构特点	齿轮齿条						-RP	-RP	
O	拨叉式	无								
M	摆角	90°						-90		
	摆动方向	向左						-L		
		向右						-R		
	功能	双作用						D		
		单作用						S		
O	弹簧配置	无								
		连接压力	2 bar				5	20		
			2.5 bar				5	25		
			3 bar				5	30		
			3.5 bar				5	35		
			4 bar				5	40		
			4.5 bar				5	45		
			5 bar				5	50		
			5.5 bar				5	55		
			6 bar				5	60		
M	法兰型式 1	孔型	F10			-		-F10		
			F12	-	-	-		-F12		
			F14	-				-F14		
O	法兰型式 2	无								
		孔型	F12			-	2	12		
			F16	-	-	-	15	16		
	手控装置	无								
	温度范围	标准								
	阀杆材料	标准								
		不锈钢					8	-R3		
	壳体表面处理	无								
		环氧树脂涂层					4	-EP		

- 2 12 必须指定组合 (法兰型式 1) 孔型 F10 (-F10)
不能组合 (法兰型式 1) 孔型 F14 (-F14)
- 4 EP 仅可组合阀杆材料 -R3
- 5 20, 25, 30, 35, 40, 45, 50, 55, 60
不能组合双作用功能。用于两个气缸 (DD), 必须指定组合 (功能) 单作用 (S)
- 8 R3 必须指定组合 (壳体表面处理) 环氧树脂涂层 -EP
- 15 16 必须指定组合 (法兰型式 1) 孔型 F12 (-F12)
不能组合 (法兰型式 1) 孔型 F14 (-F14)

M 必填数据
O 选填数据

订货代码

- - - - - - - - - - -