

减压阀 LR/LRS/LRB/LRBS, D 系列

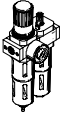
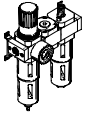
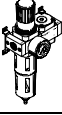
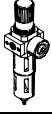
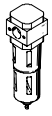
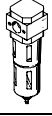
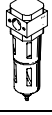
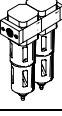
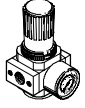
FESTO



减压阀 LR/LRS/LRB/LRBS, D 系列, 金属结构

FESTO

产品范围一览 D 系列 气源处理装置, 金属结构

型号	规格	气接口										压力调节范围			过滤等级			
												[bar]			[μ m]			
		M5	M7	G1/8	G1/4	G3/8	G1/2	G3/4	G1	QS4	QS6	0.5 ...	0.5 ...	2.5 ...	0.01	1	5	40
气源处理装置																		
FRC/FRCS 	Micro	■	■	■	-	-	-	-	-	■	■	■	-	-	-	-	■	-
	Mini	-	-	■	■	■	-	-	-	-	-	-	■	-	-	-	■	■
	Midi	-	-	-	■	■	■	■	-	-	-	-	■	-	-	-	■	■
	Maxi	-	-	-	-	-	■	■	■	-	-	-	■	-	-	-	■	■
气源处理装置组合																		
FRC-K 	Micro	-	-	-	-	-	-	-	-	-	-	-	-	-	-	-	-	-
	Mini	-	-	■	■	-	-	-	-	-	-	-	■	■	-	-	-	■
	Midi	-	-	-	■	■	■	-	-	-	-	-	■	■	-	-	-	■
	Maxi	-	-	-	-	-	■	■	-	-	-	-	■	■	-	-	-	■
LFR-K LFRS-K 	Micro	-	-	-	-	-	-	-	-	-	-	-	-	-	-	-	-	-
	Mini	-	-	■	■	-	-	-	-	-	-	-	■	■	-	-	-	■
	Midi	-	-	-	■	■	■	-	-	-	-	-	■	■	-	-	-	■
	Maxi	-	-	-	-	-	■	■	-	-	-	-	■	■	-	-	-	■
单个设备																		
过滤减压阀 LFR/LFRS 	Micro	■	■	■	-	-	-	-	-	■	■	■	-	-	-	-	■	-
	Mini	-	-	■	■	■	-	-	-	-	-	-	■	■	-	-	■	■
	Midi	-	-	-	■	■	■	■	-	-	-	-	■	■	-	-	■	■
	Maxi	-	-	-	-	-	■	■	■	-	-	-	■	■	-	-	■	■
过滤器 LF 	Micro	■	■	■	-	-	-	-	-	■	■	-	-	-	-	-	■	-
	Mini	-	-	■	■	■	-	-	-	-	-	-	-	-	-	-	■	■
	Midi	-	-	-	■	■	■	■	-	-	-	-	-	-	-	-	■	■
	Maxi	-	-	-	-	-	■	■	■	-	-	-	-	-	-	-	■	■
精细和超精细过滤器 LFMA/LFMB 	Micro	-	-	-	-	-	-	-	-	-	-	-	-	-	-	-	-	-
	Mini	-	-	■	■	■	-	-	-	-	-	-	-	-	■	■	-	-
	Midi	-	-	-	■	■	■	■	-	-	-	-	-	-	■	■	-	-
	Maxi	-	-	-	-	-	■	■	■	-	-	-	-	-	■	■	-	-
活性炭过滤器 LFX 	Micro	-	-	-	-	-	-	-	-	-	-	-	-	-	-	-	-	-
	Mini	-	-	■	■	■	-	-	-	-	-	-	-	-	-	-	-	-
	Midi	-	-	-	■	■	■	■	-	-	-	-	-	-	-	-	-	-
	Maxi	-	-	-	-	-	■	■	■	-	-	-	-	-	-	-	-	-
过滤器组合 LFMBA 	Micro	-	-	-	-	-	-	-	-	-	-	-	-	-	-	-	-	-
	Mini	-	-	■	■	■	-	-	-	-	-	-	-	-	■	■	-	-
	Midi	-	-	-	■	■	■	■	-	-	-	-	-	-	■	■	-	-
	Maxi	-	-	-	-	-	■	■	■	-	-	-	-	-	■	■	-	-
减压阀 LR/LRS 	Micro	■	■	■	-	-	-	-	-	■	■	■	-	-	-	-	-	-
	Mini	-	-	■	■	■	-	-	-	-	-	-	■	■	-	-	-	-
	Midi	-	-	-	■	■	■	■	-	-	-	-	■	■	-	-	-	-
	Maxi	-	-	-	-	-	■	■	■	-	-	-	■	■	-	-	-	-

减压阀 LR/LRS/LRB/LRBS, D 系列, 金属结构

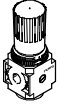
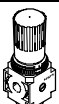
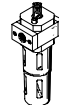
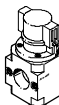

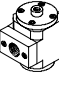
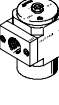
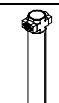


产品范围一览 D 系列 气源处理装置, 金属结构

型号	规格	滤杯保护罩		冷凝水排放			压力显示		驱动器锁具		电源电压			选项			→ 页码/ Internet
		金属滤杯保护罩	塑料滤杯	手动	半自动	全自动	带压力表	不带压力表	旋转手柄, 带锁定	旋转手柄, 带集成锁具	24 V DC	110 V AC	230 V AC	直动式减压阀, 带集成回流功能	先导式减压阀, 带集成回流功能	压差显示器	
气源处理装置																	
FRC/FRCS	Micro	-	■	■	■	-	■	■	■	-	-	-	-	-	-	-	frc
	Mini	■	-	■	-	■	■	■	■	■	-	-	-	-	-	-	
	Midi	■	-	■	-	■	■	■	■	■	-	-	-	-	-	-	
	Maxi	■	-	■	-	■	■	■	■	■	-	-	-	■	■	-	
气源处理装置组合																	
FRC-K	Micro	-	-	-	-	-	-	-	-	-	-	-	-	-	-	-	frc
	Mini	■	-	■	-	■	■	-	■	-	-	-	-	-	-	-	
	Midi	■	-	■	-	■	■	-	■	-	-	-	-	-	-	-	
	Maxi	■	-	■	-	■	■	-	■	-	-	-	-	■	■	-	
LFR-K LFRS-K	Micro	-	-	-	-	-	-	-	-	-	-	-	-	-	-	-	lfr
	Mini	■	-	■	-	■	■	-	■	■	■	-	-	-	-	-	
	Midi	■	-	■	-	■	■	-	■	■	■	-	-	-	-	-	
	Maxi	■	-	■	-	■	■	-	■	■	■	-	-	■	■	-	
单个设备																	
过滤减压阀 LFR/LFRS	Micro	-	■	■	■	-	■	■	■	-	-	-	-	-	-	-	lfr
	Mini	■	-	■	-	■	■	■	■	■	-	-	-	-	-	-	
	Midi	■	-	■	-	■	■	■	■	■	-	-	-	-	-	-	
	Maxi	■	-	■	-	■	■	■	■	■	-	-	-	■	■	-	
过滤器 LF	Micro	-	■	■	■	-	-	-	-	-	-	-	-	-	-	-	lf
	Mini	■	-	■	-	■	-	-	-	-	-	-	-	-	-	-	
	Midi	■	-	■	-	■	-	-	-	-	-	-	-	-	-	-	
	Maxi	■	-	■	-	■	-	-	-	-	-	-	-	-	-	-	
精细和超精细过滤器 LFMA/LFMB	Micro	-	-	-	-	-	-	-	-	-	-	-	-	-	-	-	lfma, lfmb
	Mini	■	-	■	-	■	-	-	-	-	-	-	-	-	-	■	
	Midi	■	-	■	-	■	-	-	-	-	-	-	-	-	-	■	
	Maxi	■	-	■	-	■	-	-	-	-	-	-	-	-	-	■	
活性炭过滤器 LFX	Micro	-	-	-	-	-	-	-	-	-	-	-	-	-	-	-	lfx
	Mini	■	-	-	-	-	-	-	-	-	-	-	-	-	-	-	
	Midi	■	-	-	-	-	-	-	-	-	-	-	-	-	-	-	
	Maxi	■	-	-	-	-	-	-	-	-	-	-	-	-	-	-	
过滤器组合 LFMBA	Micro	-	-	-	-	-	-	-	-	-	-	-	-	-	-	-	lfmba
	Mini	■	-	■	-	■	-	-	-	-	-	-	-	-	-	■	
	Midi	■	-	■	-	■	-	-	-	-	-	-	-	-	-	■	
	Maxi	■	-	■	-	■	-	-	-	-	-	-	-	-	-	■	
减压阀 LR/LRS	Micro	-	-	-	-	-	■	■	■	-	-	-	-	-	-	-	6
	Mini	-	-	-	-	-	■	■	■	■	-	-	-	■	-	-	
	Midi	-	-	-	-	-	■	■	■	■	-	-	-	■	-	-	
	Maxi	-	-	-	-	-	■	■	■	■	-	-	-	■	■	-	

减压阀 LR/LRS/LRB/LRBS, D 系列, 金属结构

产品范围一览 D 系列 气源处理装置, 金属结构

FESTO

型号	规格	气接口										压力调节范围 [bar]		
		M5	M7	G1/8	G1/4	G3/8	G1/2	G3/4	G1	QS4	QS6	0.5 ... 7	0.5 ... 12	
单个设备														
减压阀 LRB/LRBS		Micro	-											
		Mini	-	-	-	■	-	-	-	-	-	-	■	■
		Midi	-	-	-	-	■	-	-	-	-	-	■	■
		Maxi	-											
减压阀组合 LRB-K		Micro	-											
		Mini	-	-	-	■	■	-	-	-	-	-	■	■
		Midi	-	-	-	-	■	■	-	-	-	-	■	■
		Maxi	-											
油雾器 LOE		Micro	■	■	■	-	-	-	-	-	■	■	-	-
		Mini	-	-	■	■	■	-	-	-	-	-	-	-
		Midi	-	-	-	■	■	■	■	-	-	-	-	-
		Maxi	-	-	-	-	-	■	■	■	-	-	-	-
开关阀 HE		Micro	-											
		Mini	-	-	■	■	■	-	-	-	-	-	-	-
		Midi	-	-	-	■	■	■	■	-	-	-	-	-
		Maxi	-	-	-	-	-	■	■	■	-	-	-	-
开关阀, 电控 HEE		Micro	-											
		Mini	-	-	■	■	■	-	-	-	-	-	-	-
		Midi	-	-	-	■	■	■	■	-	-	-	-	-
		Maxi	-	-	-	-	-	■	■	■	-	-	-	-
开关阀, 气控 HEP		Micro	-											
		Mini	-	-	■	■	■	-	-	-	-	-	-	-
		Midi	-	-	-	■	■	■	■	-	-	-	-	-
		Maxi	-	-	-	-	-	■	■	■	-	-	-	-
软启动阀 HEL		Micro	-											
		Mini	-	-	■	■	■	-	-	-	-	-	-	-
		Midi	-	-	-	■	■	■	■	-	-	-	-	-
		Maxi	-	-	-	-	-	■	■	■	-	-	-	-
膜片式空气干燥器 LDM1		Micro	-											
		Mini	-											
		Midi	-											
		Maxi	-	-	-	-	-	■	■	■	-	-	-	-
分支模块 FRM		Micro	-											
		Mini	-	-	■	■	■	-	-	-	-	-	-	-
		Midi	-	-	-	■	■	■	■	-	-	-	-	-
		Maxi	-	-	-	-	-	■	■	■	-	-	-	-
分气模块 FRZ		Micro	-											
		Mini	-	-	-	-	-	-	-	-	-	-	-	-
		Midi	-	-	-	-	-	-	-	-	-	-	-	-
		Maxi	-	-	-	-	-	-	-	-	-	-	-	-

减压阀 LR/LRS/LRB/LRBS, D 系列, 金属结构

产品范围一览 D 系列 气源处理装置, 金属结构

型号	规格	滤杯保护罩		压力显示		驱动器锁具		电源电压			选项		→ 页码/ Internet
		金属滤杯保护罩	塑料滤杯	带压力表	不带压力表	旋转手柄, 带锁定	旋转手柄, 带集成锁具	24 V DC	110 V AC	230 V AC	单向阀	压力开关	
单个设备													
减压阀 LRB/LRBS	Micro	-	-	-	■	■	■	-	-	-	-	-	20
	Mini	-	-	-	■	■	■	-	-	-	-	-	
	Midi	-	-	-	■	■	■	-	-	-	-	-	
	Maxi	-	-	-	■	■	■	-	-	-	-	-	
减压阀组合 LRB-K	Micro	-	-	-	■	■	-	-	-	-	-	-	28
	Mini	-	-	-	■	■	-	-	-	-	-	-	
	Midi	-	-	-	■	■	-	-	-	-	-	-	
	Maxi	-	-	-	■	■	-	-	-	-	-	-	
油雾器 LOE	Micro	-	■	-	■	-	-	-	-	-	-	-	loe
	Mini	■	-	-	■	-	-	-	-	-	-	-	
	Midi	■	-	-	■	-	-	-	-	-	-	-	
	Maxi	■	-	-	■	-	-	-	-	-	-	-	
开关阀 HE	Micro	-	-	-	■	■	-	-	-	-	-	-	he
	Mini	-	-	-	■	■	-	-	-	-	-	-	
	Midi	-	-	-	■	■	-	-	-	-	-	-	
	Maxi	-	-	-	■	■	-	-	-	-	-	-	
开关阀, 电控 HEE	Micro	-	-	-	■	-	-	■	■	■	-	-	hee
	Mini	-	-	-	■	-	-	■	■	■	-	-	
	Midi	-	-	-	■	-	-	■	■	■	-	-	
	Maxi	-	-	-	■	-	-	■	■	■	-	-	
开关阀, 气控 HEP	Micro	-	-	-	■	-	-	-	-	-	-	-	hep
	Mini	-	-	-	■	-	-	-	-	-	-	-	
	Midi	-	-	-	■	-	-	-	-	-	-	-	
	Maxi	-	-	-	■	-	-	-	-	-	-	-	
软启动阀 HEL	Micro	-	-	-	■	-	-	-	-	-	-	-	hel
	Mini	-	-	-	■	-	-	-	-	-	-	-	
	Midi	-	-	-	■	-	-	-	-	-	-	-	
	Maxi	-	-	-	■	-	-	-	-	-	-	-	
膜片式空气干燥器 LDM1	Micro	-	-	-	-	-	-	-	-	-	-	-	ldm1
	Mini	-	-	-	-	-	-	-	-	-	-	-	
	Midi	-	-	-	-	-	-	-	-	-	-	-	
	Maxi	■	-	-	■	-	-	-	-	-	-	-	
分支模块 FRM	Micro	-	-	-	■	-	-	-	-	-	■	■	frm
	Mini	-	-	-	■	-	-	-	-	-	■	■	
	Midi	-	-	-	■	-	-	-	-	-	■	■	
	Maxi	-	-	-	■	-	-	-	-	-	■	■	
分气模块 FRZ	Micro	-	-	-	■	-	-	-	-	-	-	-	frz
	Mini	-	-	-	■	-	-	-	-	-	-	-	
	Midi	-	-	-	■	-	-	-	-	-	-	-	
	Maxi	-	-	-	■	-	-	-	-	-	-	-	

减压阀 LR/LRS, D 系列, 金属结构

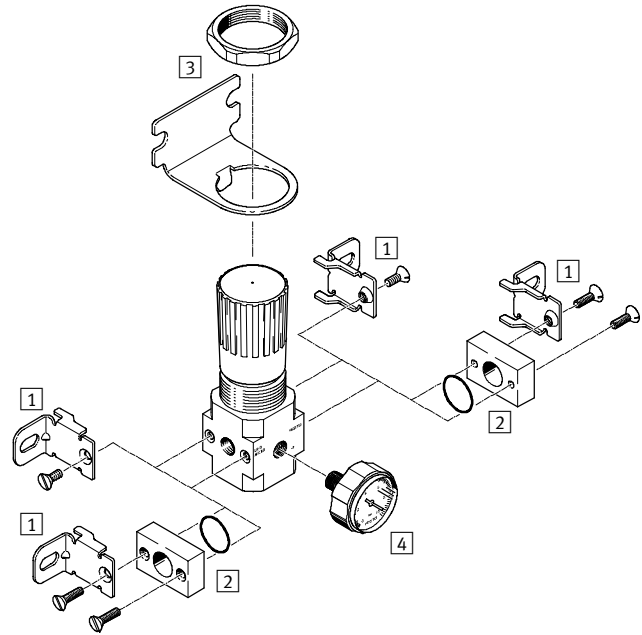
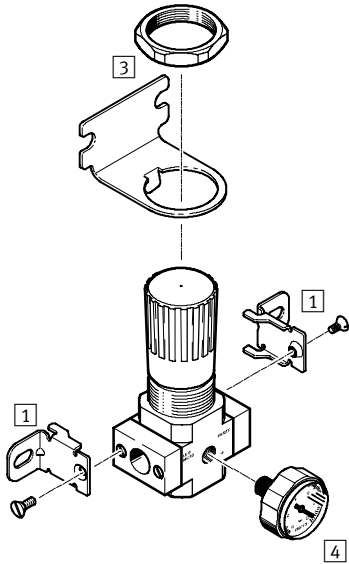
外围元件一览



Micro

单个单元, 带连接板,
接口规格 G $\frac{1}{8}$, QS4或QS6

单个单元, 不带连接板, 用于气源处理装置组合
接口规格 壳体上M5或M7



安装附件	单个单元		组合		→ 页码/ Internet
	带连接板	不带连接板	带连接板	不带连接板	
1 安装支架 HFOE	■	■	■	■	hfoe-d
2 连接板组件 PBL	-	■	-	■	pbl
3 安装支架 HRS	■	■	■	■	hrs-d
4 压力表 MA-27	■	■	■	■	52

减压阀 LR/LRS, D 系列, 金属结构

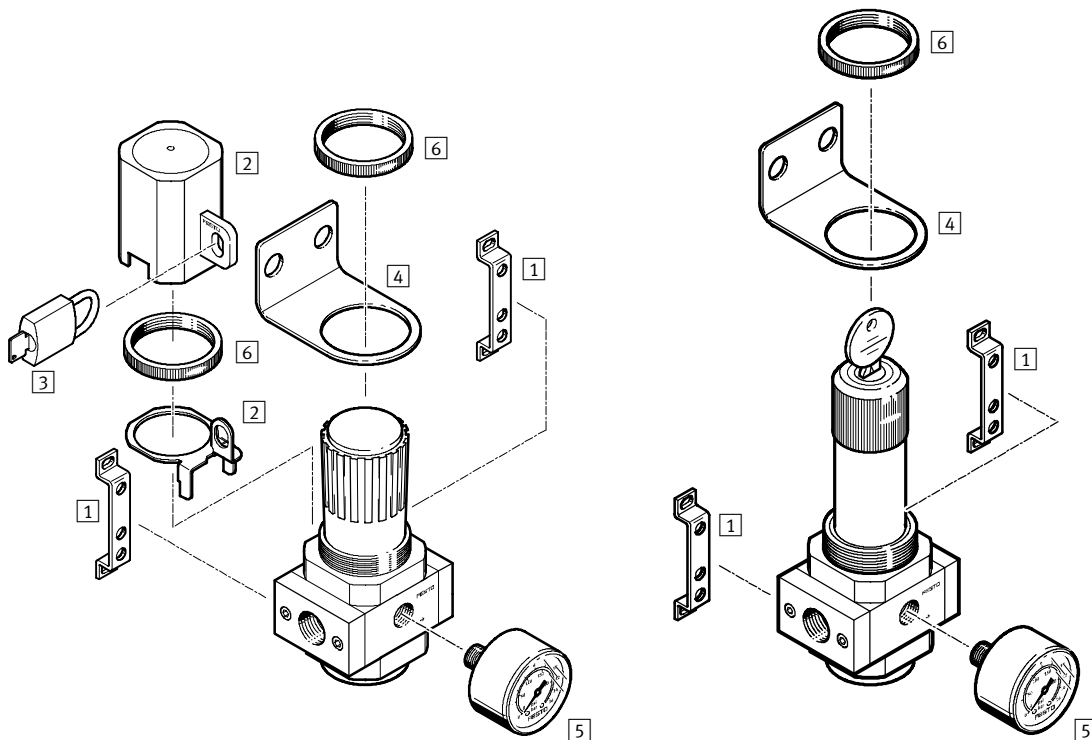
外围元件一览

FESTO

Mini/Midi/Maxi

减压阀 LR

减压阀 LRS, 可锁定



安装附件

	旋转手柄, 带锁定	旋转手柄, 可锁定	→ 页码/ Internet
1 安装支架 HFOE	■	■	hfoe-d
2 减压阀锁具 LRVS	■	-	lrvs-d
3 挂锁 LRVS-D	■	-	lrvs-d
4 安装支架 HR-D	■	■	hr-d
5 压力表 MA	■	■	52
6 滚花螺母 (包括在供货范围内) HMR	■	■	-

减压阀 LR/LRS, D 系列, 金属结构

型号代码

FESTO

LR - 1/2 - D - 7 - 0 - DI - MAXI

基本功能

LR	减压阀
LRS	减压阀, 可锁定

气接口

M5	螺纹 M5
M7	螺纹 M7
QS4	快插接头 QS4
QS6	快插接头 QS6
1/8	螺纹 G1/8
1/4	螺纹 G1/4
3/8	螺纹 G3/8
1/2	螺纹 G1/2
3/4	螺纹 G3/4
1	螺纹 G1

系列

D	系列
---	----

压力调节范围

	0.5 ... 12 bar
7	0.5 ... 7 bar

压力表

	带压力表
0	不带压力表

功能

I	带集成回流功能
DI	直动式减压阀, 带集成回流功能 (仅适用于MAXI规格)

规格

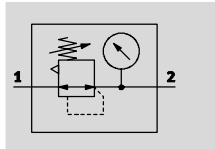
MICRO	壳体宽度 25 mm (不带连接板)
MINI	壳体宽度 40 mm (不带连接板)
MIDI	壳体宽度 55 mm (不带连接板)
MAXI	壳体宽度 66 mm (不带连接板)

减压阀 LR/LRS, D 系列, 金属结构

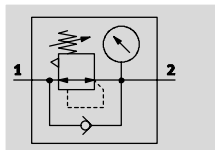
FESTO

技术参数

LR/LRS-...-MICRO/MINI/MIDI
带压力表



LR/LRS-...-I-MINI/MIDI,
LR/LRS-...-MAXI
带压力表



- - 流量
120 ... 12500 l/min

- - 温度范围
-10 ... +60 °C

- - 输入压力
1 ... 16 bar



- 同样适用于面板式安装
- 两种压力表接口，用于不同的安装方式
- Mini和Midi规格：直接驱动膜片式减压阀
- Maxi规格：先导驱动活塞减压阀，膜片式减压阀LRS-DI
- 调节特性良好，迟滞低
- 流量大
- 两种压力调节范围：0.5 ... 7 bar 和 0.5 ... 12 bar
- 通过锁定旋转手柄，以防设定参数值被篡改
- 回流选项，用于从输出2向输入1排气
- 压力传感器（可选）→ 52

主要技术参数																	
规格	Micro					Mini			Midi				Maxi				
气接口	M5	M7	G $\frac{1}{8}$	QS4	QS6	G $\frac{1}{8}$	G $\frac{1}{4}$	G $\frac{3}{8}$	G $\frac{1}{4}$	G $\frac{3}{8}$	G $\frac{1}{2}$	G $\frac{3}{4}$	G $\frac{1}{2}$	G $\frac{3}{4}$	G1		
工作介质	压缩空气					过滤压缩空气，润滑或未润滑，过滤等级40 μ m											
结构特点	直接驱动膜片式减压阀					直接驱动膜片式减压阀							先导驱动活塞减压阀 直接驱动膜片式减压阀				
安装方式	通过附件 管式安装 面板式安装																
安装位置	任意																
减压阀锁	旋转手柄，带锁定 - 旋转手柄，带集成锁具																
最大迟滞 [bar]	0.3					0.2							0.4				
输入压力 [bar]	1 ... 10					1 ... 16											
压力调节范围 [bar]	0.5 ... 7					0.5 ... 7							0.5 ... 12				
压力显示	通过压力表 M5 预置 G $\frac{1}{8}$ 预置 G $\frac{1}{4}$ 预置 G $\frac{1}{4}$ 预置																

注意：该产品符合ISO 1179-1和ISO 228-1标准。

减压阀 LR/LRS, D 系列, 金属结构

技术参数

FESTO

标准额定流量 ¹⁾ qnN [l/min]					
接口	内螺纹		连接板		
	M5	M7	G1/8	QS4	QS6
Micro					
LR	120	300	450	160	450

1) 于 p₁ = 10 bar, p₂ = 6 bar 且 Δp = 1 bar 时测得。

标准额定流量 ¹⁾ qnN [l/min]						
接口	G1/8	G1/4	G3/8	G1/2	G3/4	G1
Mini						
压力调节范围 0.5 ... 7 bar	1000	1600	1800	-	-	-
压力调节范围 0.5 ... 12 bar	800	1500	1700	-	-	-
Midi						
压力调节范围 0.5 ... 7 bar	-	2200	3300	4000	4500	-
压力调节范围 0.5 ... 12 bar	-	2100	3200	3500	3500	-
Maxi						
压力调节范围 0.5 ... 7 bar	-	-	-	10700	12000	12500
压力调节范围 0.5 ... 12 bar	-	-	-	10500	11000	11500
Maxi - 直动式减压阀, 带集成回流功能						
压力调节范围 0.5 ... 7 bar	-	-	-	5400	6800	7000
压力调节范围 0.5 ... 12 bar	-	-	-	7300	8350	8400

1) 于 p₁ = 10 bar, p₂ = 6 bar 且 Δp = 1 bar 时测得。

连接螺纹旋入深度 mm					
接口	M5	M7	G1/8	QS4	QS6
Micro					
壳体上	5	6	-	-	-
连接板上	-	-	8	-	-

环境条件				
规格	Micro	Mini	Midi	Maxi
环境温度 [°C]	-10 ... +60			
介质温度 [°C]	-10 ... +60			
耐腐蚀等级 CRC ¹⁾	2			

1) CRC2: 耐腐蚀等级 2, 符合 Festo 940 070 标准
元件必须具备一定的耐腐蚀能力。外部可视元件具备基本的涂层表面, 可直接与工业环境或与冷却液、润滑剂等介质接触。

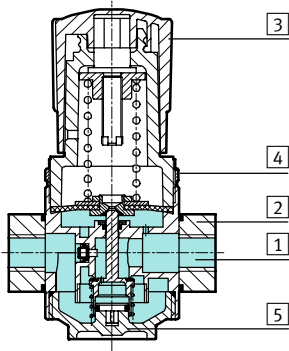
重量 [g]					
规格	Micro		Mini	Midi	Maxi
	内螺纹	连接板			
带压力表					
LR	60	80	350	720	1200
LRS	-	-	520	1250	1290
不带压力表					
LR	50	70	300	660	1 100
LRS	-	-	470	1 180	1 215

减压阀 LR/LRS, D 系列, 金属结构

技术参数

材料

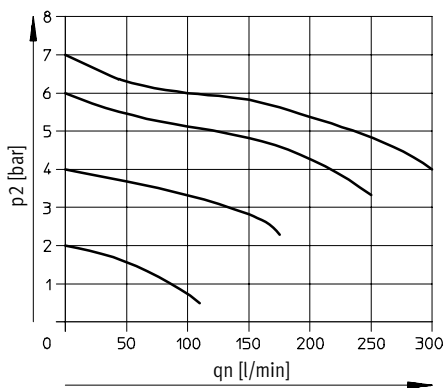
剖面图



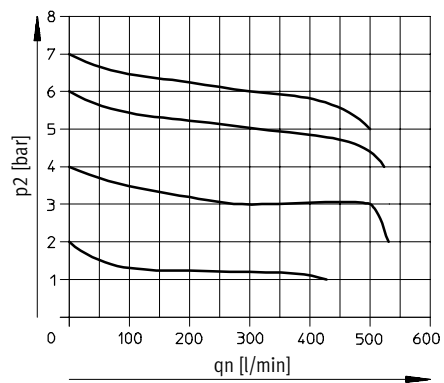
减压阀	Micro	Mini/Midi/Maxi
1 壳体	精制铝合金	压铸锌/铝
2 连接板	精制铝合金	压铸锌/铝
3 调节手柄	聚乙炔	聚乙炔
4 滚花螺母	-	铝
5 插头保护盖	聚碳酸酯	聚碳酸酯
- 密封件	丁腈橡胶	丁腈橡胶
材料注意事项	-	不含铜、聚四氟乙烯和硅 → 订货数据

标准流量 qn 与输出压力 p2 的关系

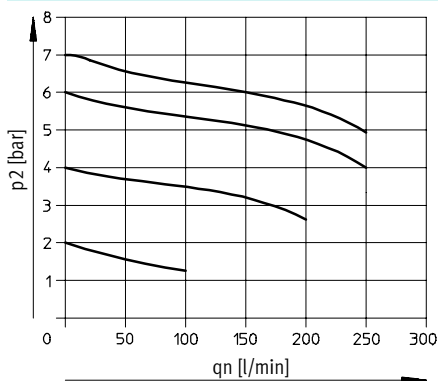
LR-M5-...-MICRO



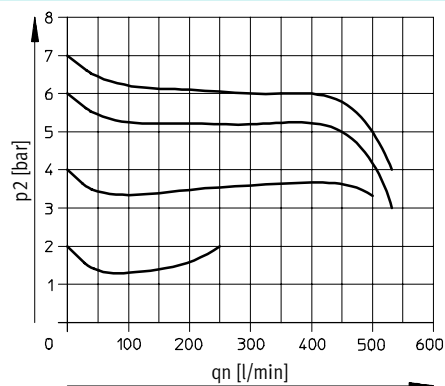
LR-M7-...-MICRO B



LR-QS4-...-MICRO



LR-QS6-...-MICRO and LR-1/8-...-MICRO



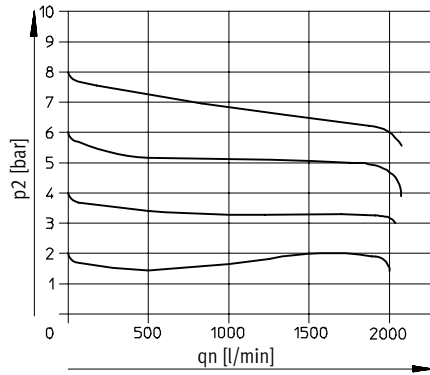
Primary pressure p1 = 10 bar

减压阀 LR/LRS, D 系列, 金属结构

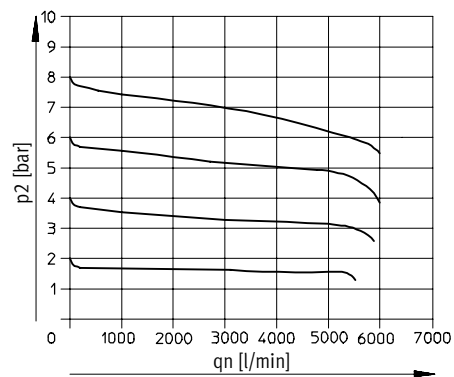
技术参数

标准流量 q_n 与输出压力 p_2 的关系

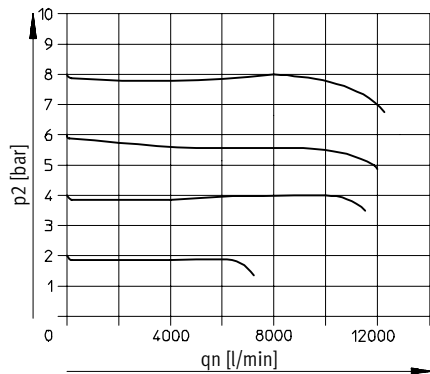
LR/LRS-1/4-D-MINI



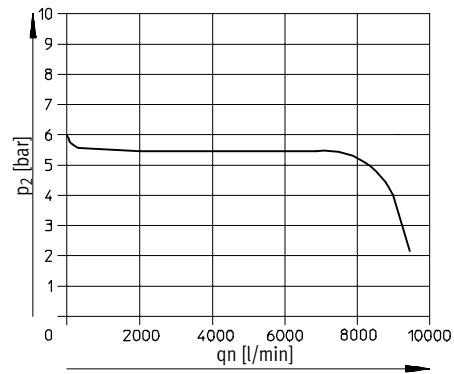
LR/LRS-1/2-D-MIDI




LR/LRS-1-D-MAXI



LR/LRS-1-D-DI-MAXI



Primary pressure $p_1 = 10$ bar

-  - 注意

为了提高控制特性，提供了LR/LRS...-MAXI的主压相关的内部气耗。

减压阀 LR/LRS, D 系列, 金属结构

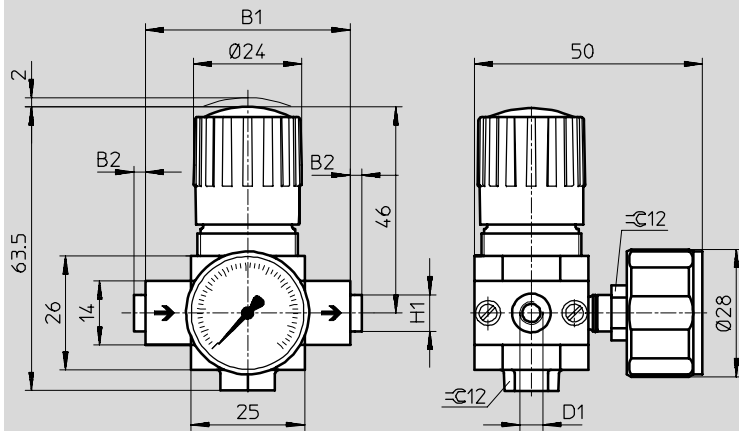
技术参数

FESTO

尺寸

CAD 相关数据 → www.festo.com

Micro



→ 气流方向

型号	B1	B2	D1	H1
Micro				
LR-M5-D-7-MICRO	25	-	M5	-
LR-M7-D-7-MICRO B			M7	
LR-1/8-D-7-MICRO	45	~2.5	G1/8	-
LR-QS4-D-7-MICRO			QS4	~8
LR-QS6-D-7-MICRO			QS6	~10

注意: 该产品符合ISO 1179-1和ISO 228-1标准。

减压阀 LR/LRS, D 系列, 金属结构

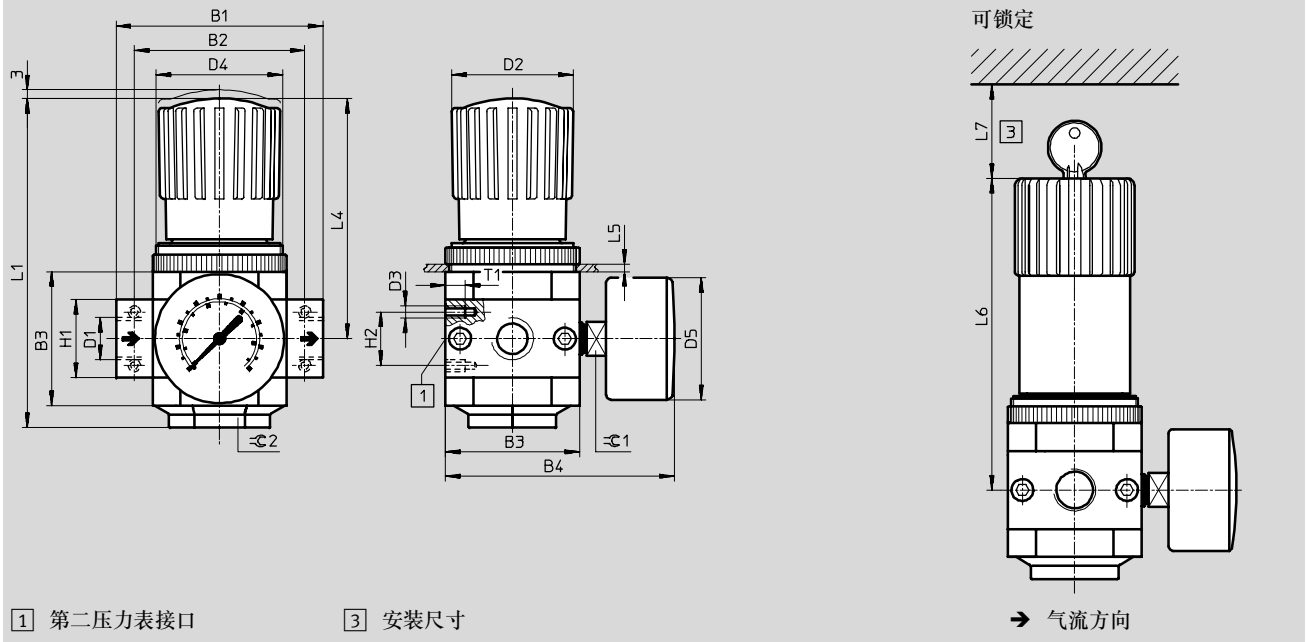
技术参数

FESTO

尺寸

CAD 相关数据 → www.festo.com

Mini/Midi/Maxi



1 第二压力表接口

3 安装尺寸

→ 气流方向

型号	B1	B2	B3	B4	D1	D2 ∅	D3	D4	D5 ∅
Mini									
LR/LRS-1/8-D-()-MINI	64	52	40	76	G1/8	31	M4	M36x1.5	41
LR/LRS-1/4-D-()-MINI					G1/4				
LR/LRS-3/8-D-()-MINI	70				G3/8				
Midi									
LR/LRS-1/4-D-()-MIDI	85	70	55	95	G1/4	50	M5	M52x1.5	50
LR/LRS-3/8-D-()-MIDI					G3/8				
LR/LRS-1/2-D-()-MIDI					G1/2				
LR/LRS-3/4-D-()-MIDI					G3/4				
Maxi									
LR/LRS-1/2-D-MAXI	96	80	66	107	G1/2	31	M5	M36x1.5	50
LR/LRS-1/2-D-DI-MAXI						49		M52x1.5	
LR/LRS-3/4-D-MAXI					G3/4	31		M36x1.5	
LR/LRS-3/4-D-DI-MAXI						49		M52x1.5	
LR/LRS-1-D-MAXI	116	91			G1	31		M36x1.5	
LR/LRS-1-D-DI-MAXI						49		M52x1.5	

注意：该产品符合ISO 1179-1和ISO 228-1标准。

减压阀 LR/LRS, D 系列, 金属结构

技术参数

FESTO

型号	H1	H2	L1	L4	L5 max.	L6	L7	T1	∅1	∅2
Mini										
LR/LRS-1/8-D-MINI	20	11	96	68	3	98	60	7	14	17
LR/LRS-1/4-D-MINI										
LR/LRS-3/8-D-MINI										
Midi										
LR/LRS-1/4-D-MIDI	32	22	135	99	5	130	60	8	14	36
LR/LRS-3/8-D-MIDI										
LR/LRS-1/2-D-MIDI										
LR/LRS-3/4-D-MIDI										
Maxi										
LR/LRS-1/2-D-MAXI	32	22	125	82	4	111	60	8	14	22
LR/LRS-1/2-D-DI-MAXI			148	105		135				
LR/LRS-3/4-D-MAXI			125	82		111				
LR/LRS-3/4-D-DI-MAXI			148	105		135				
LR/LRS-1-D-MAXI	40		125	82		111				
LR/LRS-1-D-DI-MAXI			148	105		135				

减压阀 LR/LRS, D 系列, 金属结构

技术参数

FESTO

订货数据			
规格	接口	压力调节范围 0.5 ... 7 bar	
		订货号	型号
带压力表			
Micro	不带螺纹连接板, 用壳体上的螺纹连接		
	M5	526261	LR-M5-D-7-MICRO
	M7	534180	LR-M7-D-7-MICRO-B
	带螺纹连接板		
	G $\frac{1}{8}$	526263	LR- $\frac{1}{8}$ -D-7-MICRO
	带连接板和快插接头		
	QS4	526269	LR-QS4-D-7-MICRO
QS6	526271	LR-QS6-D-7-MICRO	
不带压力表			
Micro	不带螺纹连接板, 用壳体上的螺纹连接		
	M5	526262	LR-M5-D-0-7-MICRO
	M7	534181	LR-M7-D-0-7-MICRO-B
	带螺纹连接板		
	G $\frac{1}{8}$	526264	LR- $\frac{1}{8}$ -D-0-7-MICRO
	带连接板和快插接头		
	QS4	526270	LR-QS4-D-0-7-MICRO
QS6	526272	LR-QS6-D-0-7-MICRO	

订货数据					
规格	接口	压力调节范围 0.5 ... 7 bar		压力调节范围 0.5 ... 12 bar	
		订货号	型号	订货号	型号
带压力表					
Mini	G $\frac{1}{8}$	162582	LR- $\frac{1}{8}$ -D-7-MINI	159624	LR- $\frac{1}{8}$ -D-MINI
	G $\frac{1}{4}$	162583	LR- $\frac{1}{4}$ -D-7-MINI	159625	LR- $\frac{1}{4}$ -D-MINI
	G $\frac{3}{8}$	162584	LR- $\frac{3}{8}$ -D-7-MINI	162580	LR- $\frac{3}{8}$ -D-MINI
Midi	G $\frac{1}{4}$	186453	LR- $\frac{1}{4}$ -D-7-MIDI	186451	LR- $\frac{1}{4}$ -D-MIDI
	G $\frac{3}{8}$	162585	LR- $\frac{3}{8}$ -D-7-MIDI	159580	LR- $\frac{3}{8}$ -D-MIDI
	G $\frac{1}{2}$	162586	LR- $\frac{1}{2}$ -D-7-MIDI	159581	LR- $\frac{1}{2}$ -D-MIDI
	G $\frac{3}{4}$	162587	LR- $\frac{3}{4}$ -D-7-MIDI	162581	LR- $\frac{3}{4}$ -D-MIDI
Maxi	G $\frac{1}{2}$	186457	LR- $\frac{1}{2}$ -D-7-MAXI	186455	LR- $\frac{1}{2}$ -D-MAXI
	G $\frac{3}{4}$	162588	LR- $\frac{3}{4}$ -D-7-MAXI	159626	LR- $\frac{3}{4}$ -D-MAXI
	G1	162589	LR-1-D-7-MAXI	159627	LR-1-D-MAXI
不带压力表					
Mini	G $\frac{1}{8}$	162598	LR- $\frac{1}{8}$ -D-7-O-MINI ¹⁾	162590	LR- $\frac{1}{8}$ -D-O-MINI ¹⁾
	G $\frac{1}{4}$	162599	LR- $\frac{1}{4}$ -D-7-O-MINI ¹⁾	162591	LR- $\frac{1}{4}$ -D-O-MINI ¹⁾
	G $\frac{3}{8}$	162600	LR- $\frac{3}{8}$ -D-7-O-MINI ¹⁾	162592	LR- $\frac{3}{8}$ -D-O-MINI ¹⁾
Midi	G $\frac{1}{4}$	186454	LR- $\frac{1}{4}$ -D-7-O-MIDI ¹⁾	186452	LR- $\frac{1}{4}$ -D-O-MIDI ¹⁾
	G $\frac{3}{8}$	162601	LR- $\frac{3}{8}$ -D-7-O-MIDI ¹⁾	162593	LR- $\frac{3}{8}$ -D-O-MIDI ¹⁾
	G $\frac{1}{2}$	162602	LR- $\frac{1}{2}$ -D-7-O-MIDI ¹⁾	162594	LR- $\frac{1}{2}$ -D-O-MIDI ¹⁾
	G $\frac{3}{4}$	162603	LR- $\frac{3}{4}$ -D-7-O-MIDI ¹⁾	162595	LR- $\frac{3}{4}$ -D-O-MIDI ¹⁾
Maxi	G $\frac{1}{2}$	186458	LR- $\frac{1}{2}$ -D-7-O-MAXI ¹⁾	186456	LR- $\frac{1}{2}$ -D-O-MAXI ¹⁾
	G $\frac{3}{4}$	162604	LR- $\frac{3}{4}$ -D-7-O-MAXI ¹⁾	162596	LR- $\frac{3}{4}$ -D-O-MAXI ¹⁾
	G1	162605	LR-1-D-7-O-MAXI ¹⁾	162597	LR-1-D-O-MAXI ¹⁾

1) 不含铜、聚四氟乙烯和硅

减压阀 LR/LRS, D 系列, 金属结构

技术参数

FESTO

订货数据					
减压阀, 带集成回流功能					
规格	接口	压力调节范围 0.5 ... 7 bar		压力调节范围 0.5 ... 12 bar	
		订货号	型号	订货号	型号
带压力表					
Mini	G $\frac{1}{8}$	192299	LR- $\frac{1}{8}$ -D-7-I-MINI	192298	LR- $\frac{1}{8}$ -D-I-MINI
	G $\frac{1}{4}$	192301	LR- $\frac{1}{4}$ -D-7-I-MINI	192300	LR- $\frac{1}{4}$ -D-I-MINI
	G $\frac{3}{8}$	192303	LR- $\frac{3}{8}$ -D-7-I-MINI	192302	LR- $\frac{3}{8}$ -D-I-MINI
Midi	G $\frac{1}{4}$	192311	LR- $\frac{1}{4}$ -D-7-I-MIDI	192310	LR- $\frac{1}{4}$ -D-I-MIDI
	G $\frac{3}{8}$	192313	LR- $\frac{3}{8}$ -D-7-I-MIDI	192312	LR- $\frac{3}{8}$ -D-I-MIDI
	G $\frac{1}{2}$	192315	LR- $\frac{1}{2}$ -D-7-I-MIDI	192314	LR- $\frac{1}{2}$ -D-I-MIDI
	G $\frac{3}{4}$	192317	LR- $\frac{3}{4}$ -D-7-I-MIDI	192316	LR- $\frac{3}{4}$ -D-I-MIDI
不带压力表					
Mini	G $\frac{1}{8}$	192305	LR- $\frac{1}{8}$ -D-7-O-I-MINI ¹⁾	192304	LR- $\frac{1}{8}$ -D-O-I-MINI ¹⁾
	G $\frac{1}{4}$	192307	LR- $\frac{1}{4}$ -D-7-O-I-MINI ¹⁾	192306	LR- $\frac{1}{4}$ -D-O-I-MINI ¹⁾
	G $\frac{3}{8}$	192309	LR- $\frac{3}{8}$ -D-7-O-I-MINI ¹⁾	192308	LR- $\frac{3}{8}$ -D-O-I-MINI ¹⁾
Midi	G $\frac{1}{4}$	192319	LR- $\frac{1}{4}$ -D-7-O-I-MIDI ¹⁾	192318	LR- $\frac{1}{4}$ -D-O-I-MIDI ¹⁾
	G $\frac{3}{8}$	192321	LR- $\frac{3}{8}$ -D-7-O-I-MIDI ¹⁾	192320	LR- $\frac{3}{8}$ -D-O-I-MIDI ¹⁾
	G $\frac{1}{2}$	192323	LR- $\frac{1}{2}$ -D-7-O-I-MIDI ¹⁾	192322	LR- $\frac{1}{2}$ -D-O-I-MIDI ¹⁾
	G $\frac{3}{4}$	192325	LR- $\frac{3}{4}$ -D-7-O-I-MIDI ¹⁾	192324	LR- $\frac{3}{4}$ -D-O-I-MIDI ¹⁾

1) 不含铜、聚四氟乙烯和硅

订货数据					
直动式减压阀, 带集成回流功能					
规格	接口	压力调节范围 0.5 ... 7 bar		压力调节范围 0.5 ... 12 bar	
		订货号	型号	订货号	型号
带压力表					
Maxi	G $\frac{1}{2}$	192358	LR- $\frac{1}{2}$ -D-7-DI-MAXI	192356	LR- $\frac{1}{2}$ -D-DI-MAXI
	G $\frac{3}{4}$	192362	LR- $\frac{3}{4}$ -D-7-DI-MAXI	192360	LR- $\frac{3}{4}$ -D-DI-MAXI
	G1	192366	LR-1-D-7-DI-MAXI	192364	LR-1-D-DI-MAXI
不带压力表					
Maxi	G $\frac{1}{2}$	192359	LR- $\frac{1}{2}$ -D-7-O-DI-MAXI ¹⁾	192357	LR- $\frac{1}{2}$ -D-O-DI-MAXI ¹⁾
	G $\frac{3}{4}$	192363	LR- $\frac{3}{4}$ -D-7-O-DI-MAXI ¹⁾	192361	LR- $\frac{3}{4}$ -D-O-DI-MAXI ¹⁾
	G1	192367	LR-1-D-7-O-DI-MAXI ¹⁾	192365	LR-1-D-O-DI-MAXI ¹⁾

1) 不含铜、聚四氟乙烯和硅

减压阀 LR/LRS, D 系列, 金属结构

技术参数

FESTO

订货数据				
减压阀, 可锁定				
规格	接口	压力调节范围 0.5 ... 7 bar		压力调节范围 0.5 ... 12 bar
		订货号	型号	订货号 型号
带压力表				
Mini	G $\frac{1}{8}$	194606	LRS- $\frac{1}{8}$ -D-7-MINI	194602 LRS- $\frac{1}{8}$ -D-MINI
	G $\frac{1}{4}$	194614	LRS- $\frac{1}{4}$ -D-7-MINI	194610 LRS- $\frac{1}{4}$ -D-MINI
	G $\frac{3}{8}$	194622	LRS- $\frac{3}{8}$ -D-7-MINI	194618 LRS- $\frac{3}{8}$ -D-MINI
Midi	G $\frac{1}{4}$	194630	LRS- $\frac{1}{4}$ -D-7-MIDI	194626 LRS- $\frac{1}{4}$ -D-MIDI
	G $\frac{3}{8}$	194638	LRS- $\frac{3}{8}$ -D-7-MIDI	194634 LRS- $\frac{3}{8}$ -D-MIDI
	G $\frac{1}{2}$	194646	LRS- $\frac{1}{2}$ -D-7-MIDI	194642 LRS- $\frac{1}{2}$ -D-MIDI
	G $\frac{3}{4}$	194656	LRS- $\frac{3}{4}$ -D-7-MIDI	194650 LRS- $\frac{3}{4}$ -D-MIDI
Maxi	G $\frac{1}{2}$	194660	LRS- $\frac{1}{2}$ -D-7-MAXI	194658 LRS- $\frac{1}{2}$ -D-MAXI
	G $\frac{3}{4}$	194662	LRS- $\frac{3}{4}$ -D-7-MAXI	194664 LRS- $\frac{3}{4}$ -D-MAXI
	G1	194668	LRS-1-D-7-MAXI	194666 LRS-1-D-MAXI
不带压力表				
Mini	G $\frac{1}{8}$	194608	LRS- $\frac{1}{8}$ -D-7-O-MINI	194604 LRS- $\frac{1}{8}$ -D-O-MINI
	G $\frac{1}{4}$	194616	LRS- $\frac{1}{4}$ -D-7-O-MINI	194612 LRS- $\frac{1}{4}$ -D-O-MINI
	G $\frac{3}{8}$	194624	LRS- $\frac{3}{8}$ -D-7-O-MINI	194620 LRS- $\frac{3}{8}$ -D-O-MINI
Midi	G $\frac{1}{4}$	194632	LRS- $\frac{1}{4}$ -D-7-O-MIDI	194628 LRS- $\frac{1}{4}$ -D-O-MIDI
	G $\frac{3}{8}$	194640	LRS- $\frac{3}{8}$ -D-7-O-MIDI	194636 LRS- $\frac{3}{8}$ -D-O-MIDI
	G $\frac{1}{2}$	194648	LRS- $\frac{1}{2}$ -D-7-O-MIDI	194644 LRS- $\frac{1}{2}$ -D-O-MIDI
	G $\frac{3}{4}$	194654	LRS- $\frac{3}{4}$ -D-7-O-MIDI	194652 LRS- $\frac{3}{4}$ -D-O-MIDI
Maxi	G $\frac{1}{2}$	194661	LRS- $\frac{1}{2}$ -D-7-O-MAXI	194659 LRS- $\frac{1}{2}$ -D-O-MAXI
	G $\frac{3}{4}$	194663	LRS- $\frac{3}{4}$ -D-7-O-MAXI	194665 LRS- $\frac{3}{4}$ -D-O-MAXI
	G1	194669	LRS-1-D-7-O-MAXI	194667 LRS-1-D-O-MAXI

订货数据				
减压阀, 带集成回流功能, 可锁定				
规格	接口	压力调节范围 0.5 ... 7 bar		压力调节范围 0.5 ... 12 bar
		订货号	型号	订货号 型号
带压力表				
Mini	G $\frac{1}{8}$	194607	LRS- $\frac{1}{8}$ -D-7-I-MINI	194603 LRS- $\frac{1}{8}$ -D-I-MINI
	G $\frac{1}{4}$	194615	LRS- $\frac{1}{4}$ -D-7-I-MINI	194611 LRS- $\frac{1}{4}$ -D-I-MINI
	G $\frac{3}{8}$	194623	LRS- $\frac{3}{8}$ -D-7-I-MINI	194619 LRS- $\frac{3}{8}$ -D-I-MINI
Midi	G $\frac{1}{4}$	194631	LRS- $\frac{1}{4}$ -D-7-I-MIDI	194627 LRS- $\frac{1}{4}$ -D-I-MIDI
	G $\frac{3}{8}$	194639	LRS- $\frac{3}{8}$ -D-7-I-MIDI	194635 LRS- $\frac{3}{8}$ -D-I-MIDI
	G $\frac{1}{2}$	194647	LRS- $\frac{1}{2}$ -D-7-I-MIDI	194643 LRS- $\frac{1}{2}$ -D-I-MIDI
	G $\frac{3}{4}$	194657	LRS- $\frac{3}{4}$ -D-7-I-MIDI	194651 LRS- $\frac{3}{4}$ -D-I-MIDI
不带压力表				
Mini	G $\frac{1}{8}$	194609	LRS- $\frac{1}{8}$ -D-7-O-I-MINI	194605 LRS- $\frac{1}{8}$ -D-O-I-MINI
	G $\frac{1}{4}$	194617	LRS- $\frac{1}{4}$ -D-7-O-I-MINI	194613 LRS- $\frac{1}{4}$ -D-O-I-MINI
	G $\frac{3}{8}$	194625	LRS- $\frac{3}{8}$ -D-7-O-I-MINI	194621 LRS- $\frac{3}{8}$ -D-O-I-MINI
Midi	G $\frac{1}{4}$	194633	LRS- $\frac{1}{4}$ -D-7-O-I-MIDI	194629 LRS- $\frac{1}{4}$ -D-O-I-MIDI
	G $\frac{3}{8}$	194641	LRS- $\frac{3}{8}$ -D-7-O-I-MIDI	194637 LRS- $\frac{3}{8}$ -D-O-I-MIDI
	G $\frac{1}{2}$	194649	LRS- $\frac{1}{2}$ -D-7-O-I-MIDI	194645 LRS- $\frac{1}{2}$ -D-O-I-MIDI
	G $\frac{3}{4}$	194655	LRS- $\frac{3}{4}$ -D-7-O-I-MIDI	194653 LRS- $\frac{3}{4}$ -D-O-I-MIDI

减压阀 LR/LRS, D 系列, 金属结构

技术参数

FESTO

订货数据			
直动式减压阀, 带集成回流功能, 可锁定			
规格	接口	压力调节范围 0.5 ... 7 bar	压力调节范围 0.5 ... 12 bar
		订货号	型号
带压力表			
Maxi	G $\frac{1}{2}$	194672	LRS- $\frac{1}{2}$ -D-7-DI-MAXI
	G $\frac{3}{4}$	194676	LRS- $\frac{3}{4}$ -D-7-DI-MAXI
	G1	194680	LRS-1-D-7-DI-MAXI
不带压力表			
Maxi	G $\frac{1}{2}$	194673	LRS- $\frac{1}{2}$ -D-7-O-DI-MAXI
	G $\frac{3}{4}$	194677	LRS- $\frac{3}{4}$ -D-7-O-DI-MAXI
	G1	194681	LRS-1-D-7-O-DI-MAXI

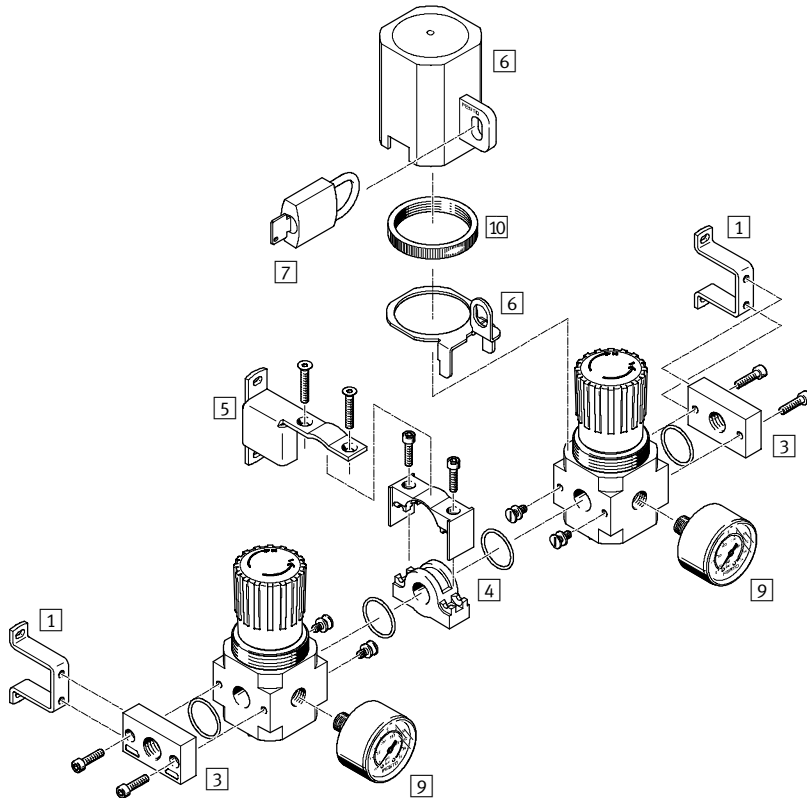
减压阀 LRB/LRBS, D 系列, 金属结构

外围元件一览

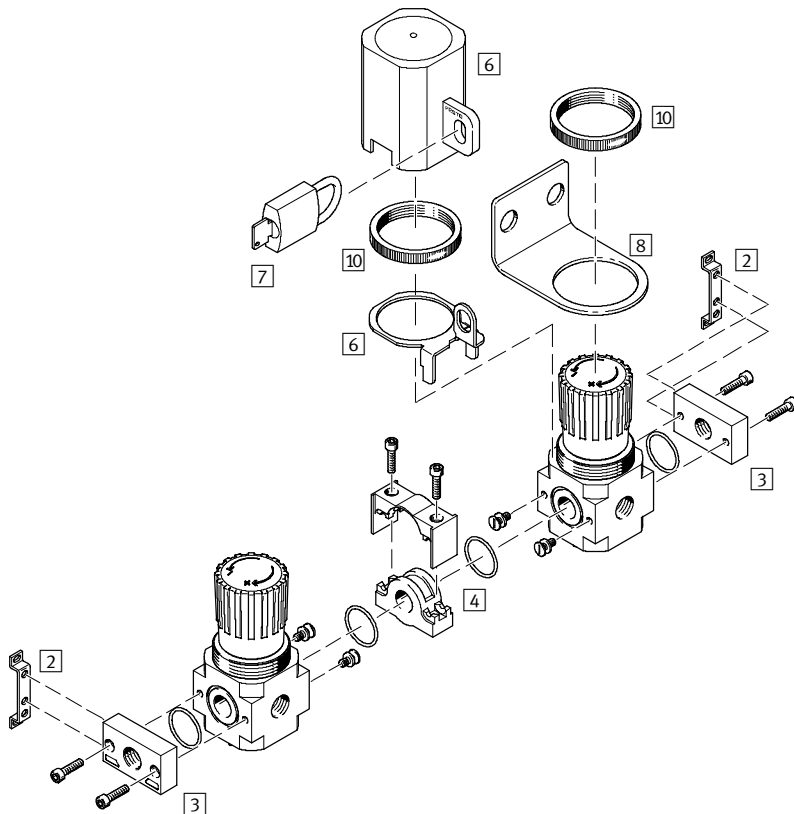
FESTO

Mini/Midi

减压阀 LRB - 后压力输出



减压阀 LRB - 前压力输出



减压阀 LRB/LRBS, D 系列, 金属结构

外围元件一览

FESTO

安装附件			
减压阀 LRB	后压力输出	前压力输出	→ 页码/ Internet
1 安装支架 HRB	■	-	hrb-d
2 安装支架 HFOE	-	■	hfoe-d
3 连接板 LRBAS	■	■	lrbas
4 连接组件 HRBC	■	■	hrbc-d
5 安装支架 HRBK	■ ¹⁾	-	hrbk-d
6 减压阀锁具 LRVS	■	■	lrvs-d
7 挂锁 LRVS-D	■	■	lrvs-d
8 安装支架 HR-D	-	■	hr-d
9 压力表 MA	■	-	52
10 滚花螺母 (包括在供货范围内) HMR	■	■	-

1) 每隔两个减压阀必须用安装支架安装。

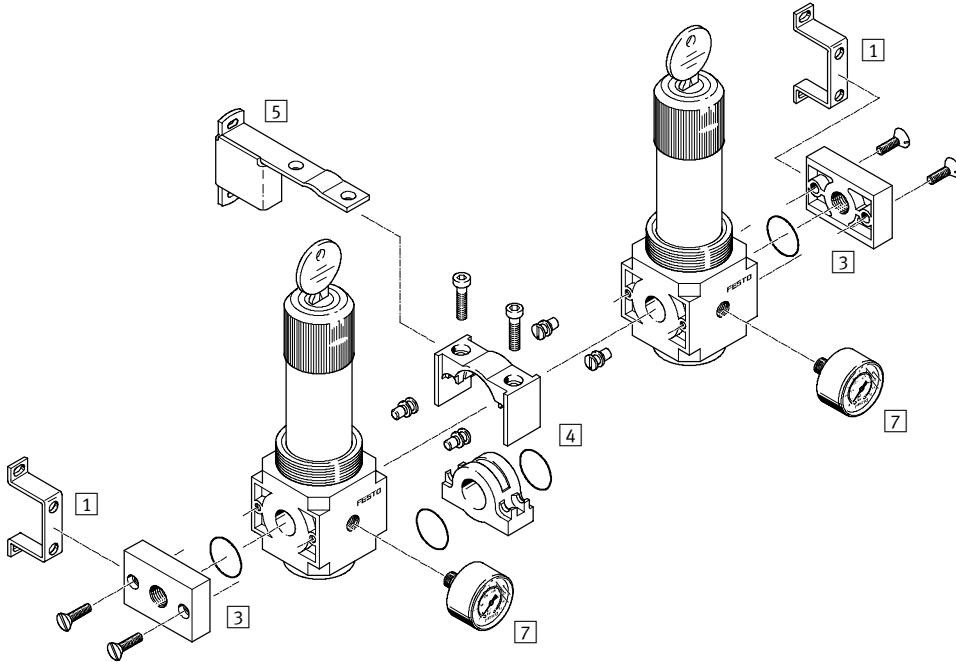
减压阀 LRB/LRBS, D 系列, 金属结构

外围元件一览

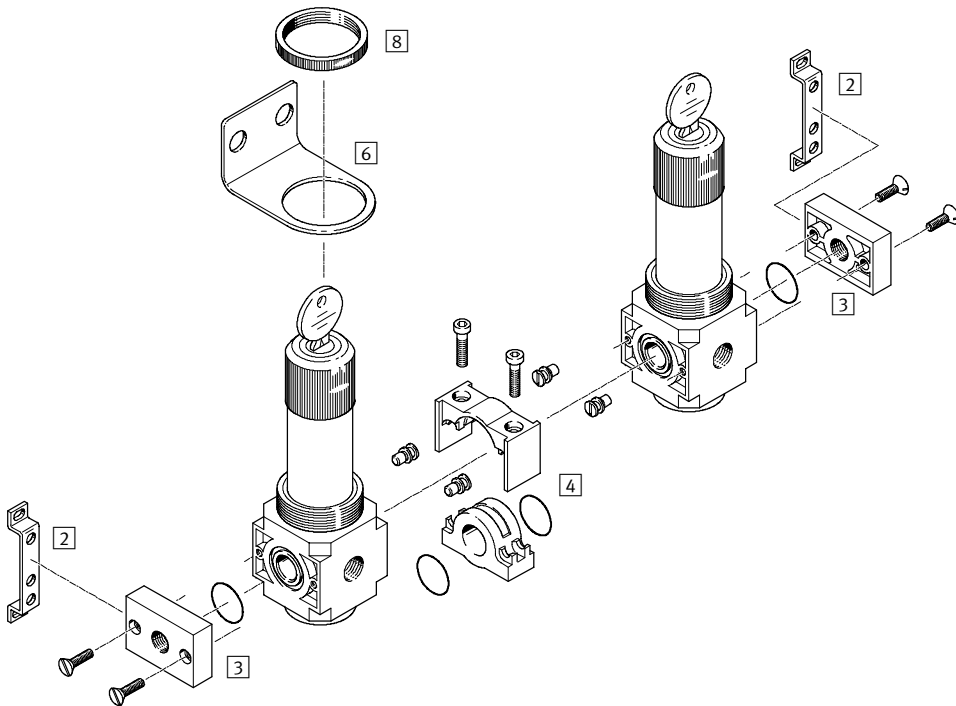
FESTO

Mini/Midi

减压阀 LRBS 可锁定 - 后压力输出



减压阀 LRBS 可锁定 - 前压力输出



减压阀 LRB/LRBS, D 系列, 金属结构

外围元件一览

FESTO

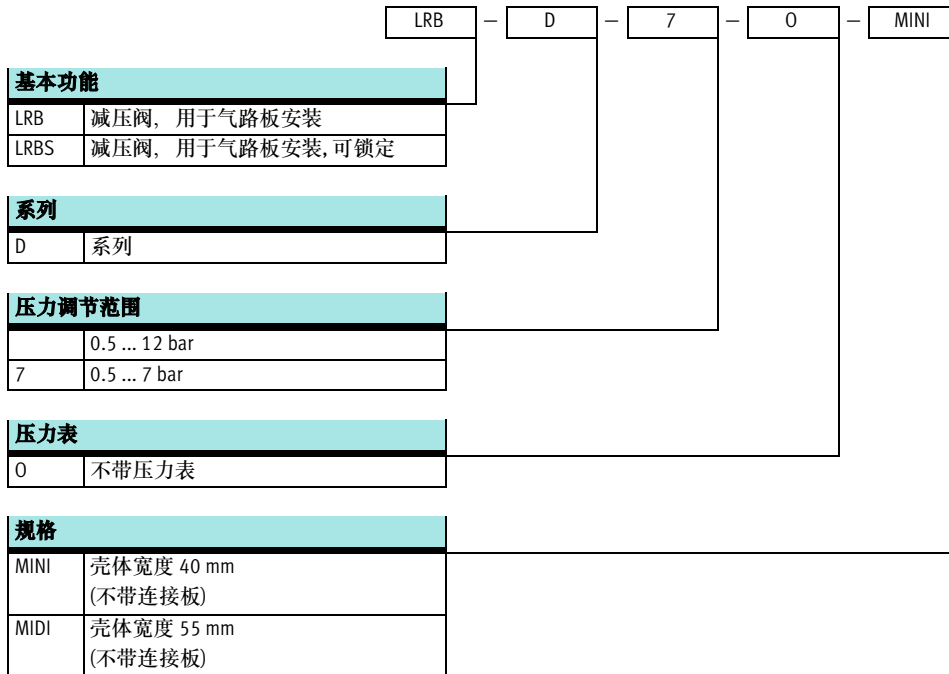
安装附件			
减压阀 LRBS, 可锁定	后压力输出	前压力输出	→ 页码/ Internet
1 安装支架 HRB	■	-	hrb-d
2 安装支架 HFOE	-	■	hfoe-d
3 连接板 LRBAS	■	■	lrbas
4 连接组件 HRBC	■	■	hrbc-d
5 安装支架 HRBK	■ ¹⁾	-	hrbk-d
6 安装支架 HR-D	-	■	hr-d
7 压力表 MA	■	-	52
8 滚花螺母 (包括在供货范围内) HMR	■	■	-

1) 每隔两个减压阀必须用安装支架安装。

减压阀 LRB/LRBS, D 系列, 金属结构

型号代码

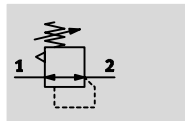
FESTO



减压阀 LRB/LRBS, D 系列, 金属结构

技术参数

功能



- - 流量
1600 ... 3800 l/min
- - 温度范围
-10 ... +60 °C
- - 输入压力
1 ... 16 bar



该减压阀适用于气路板安装，两侧均带贯穿气源，用于配置带独立压力范围的减压阀气路板。压力输出位于前端或后端。

- 控制特性良好，迟滞低，主压补偿
- 气路板，带贯穿气源
- 用于配置带独立压力范围的减压阀或气路板

- 两种压力调节范围: 0.5 ... 7 bar 和 0.5 ... 12 bar
- 通过锁定旋转寿命和快插调节锁保证设置不被篡改
- 直接驱动膜片式减压阀

主要技术参数		Mini		Midi	
规格					
气接口 1 ¹⁾		G1/4	G3/8	G3/8	G1/2
气接口 2		G1/4		G3/8	
工作介质		过滤压缩空气，过滤等级40 μm			
结构特点		直接驱动膜片式减压阀，带贯穿气源			
安装方式		通过附件			
		管式安装			
安装位置		任意			
减压阀锁具		旋转手柄，带锁定			
		旋转手柄，带集成锁具			
最大迟滞	[bar]	0.2			
输入压力 p1	[bar]	1 ... 16			
压力调节范围	[bar]	0.5 ... 7			
		0.5 ... 12			
压力显示		G1/8 预置		G1/4 预置	

1) 取决于所选择的连接板，必须作为附件单独订购 → Internet: lrbs

注意：该产品符合ISO 1179-1和ISO 228-1标准。

标准额定流量 ¹⁾ qn [l/min]		Mini	Midi
压力调节范围 0.5 ... 7 bar		1800	3800
压力调节范围 0.5 ... 12 bar		1600	3200

1) 于 p1 = 10 bar, p2 = 6 bar 且 Δp = 1 bar 时测得。

环境条件		Mini	Midi
环境温度	[°C]	-10 ... +60 °C	
介质温度	[°C]	-10 ... +60 °C	
耐腐蚀等级	CRC ¹⁾	2	

1) CRC2: 耐腐蚀等级 2，符合Festo 940 070标准

元件必须具备一定的耐腐蚀能力。外部可视元件具备基本的涂层表面，可直接与工业环境或与冷却液、润滑剂等介质接触。

减压阀 LRB/LRBS, D 系列, 金属结构

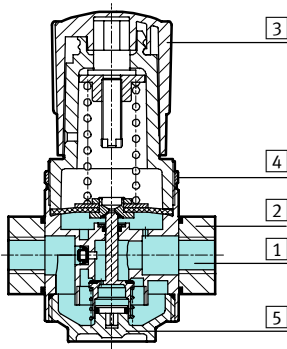
技术参数

FESTO

重量 [g]		
规格	Mini	Midi
减压阀	250	700
减压阀, 可锁定	350	940

材料

剖面图



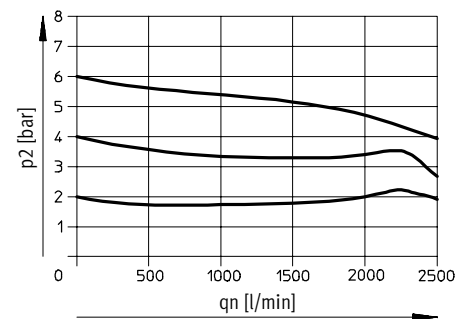
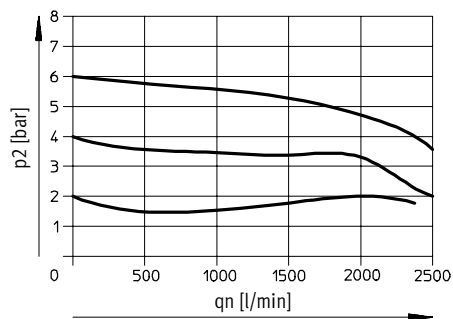
减压阀		
1	壳体	压铸锌
2	连接板	压铸锌
3	调节手柄	聚乙炔
4	滚花螺母	铝
5	插头保护盖	聚碳酸酯
-	密封件	丁腈橡胶
材料注意事项		不含铜、聚四氟乙烯和硅

标准流量 q_n 与输出压力 p_2 的关系

Mini

压力调节范围 0.5 ... 7 bar

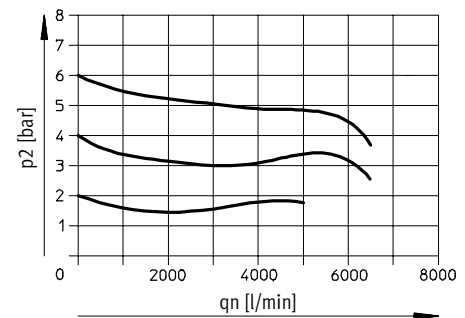
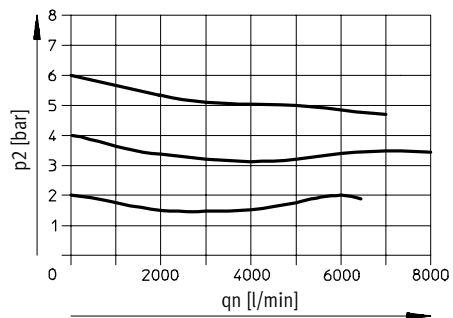
压力调节范围 0.5 ... 12 bar



Midi

压力调节范围 0.5 ... 7 bar

压力调节范围 0.5 ... 12 bar



主压 $p_1 = 10$ bar

减压阀 LRB/LRBS, D 系列, 金属结构

技术参数

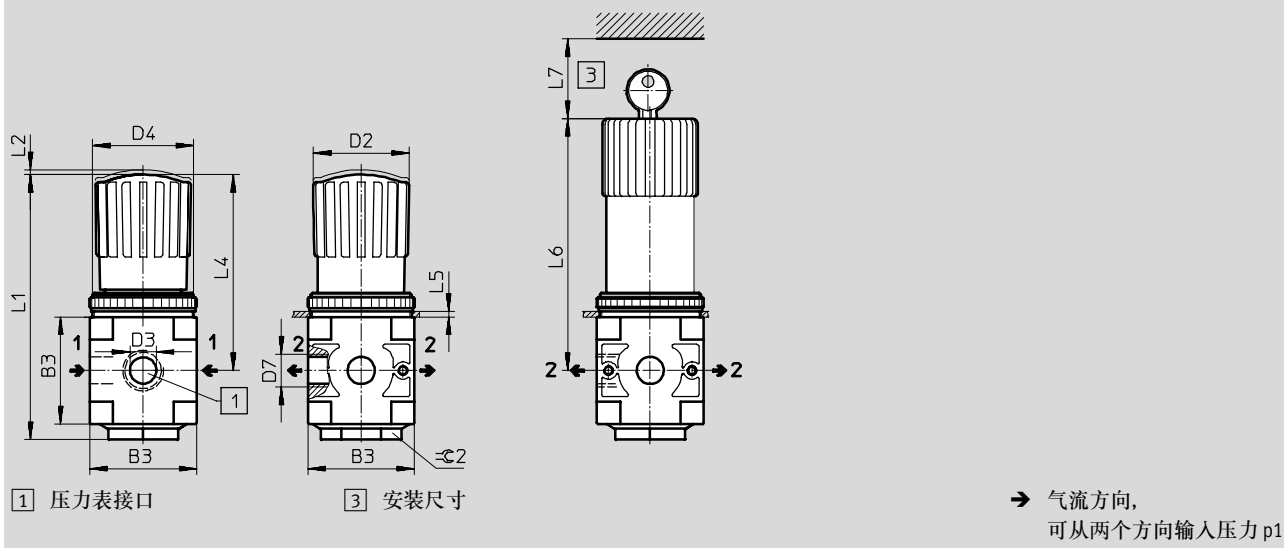
FESTO

尺寸

CAD 相关数据 → www.festo.com

减压阀 LRB

减压阀, 可锁定 LRBS



型号	B3	D2	D3	D4	D7	L1	L2	L4	L5 max.	L6	L7 min.	≈ 2
Mini												
LRB-D-...-MINI	40	31	G $\frac{1}{8}$	M36x1.5	G $\frac{1}{4}$	~95.4	3	~68.9	3	98	60	17
LRBS-D-...-MINI												
Midi												
LRB-D-...-MIDI	55	50	G $\frac{1}{4}$	M52x1.5	G $\frac{3}{8}$	~135.8	3	~100.3	5	129.2	60	36
LRBS-D-...-MIDI												

注意: 该产品符合ISO 1179-1和ISO 228-1标准。

订货数据

减压阀, 用于气路板安装

规格	压力调节范围 0.5 ... 7 bar		压力调节范围 0.5 ... 12 bar	
	订货号	型号	订货号	型号
不带压力表				
Mini	197534	LRB-D-7-O-MINI	197535	LRB-D-O-MINI
Midi	197538	LRB-D-7-O-MIDI	197539	LRB-D-O-MIDI
可锁定				
Mini	194683	LRBS-D-7-O-MINI	194682	LRBS-D-O-MINI
Midi	194687	LRBS-D-7-O-MIDI	194686	LRBS-D-O-MIDI

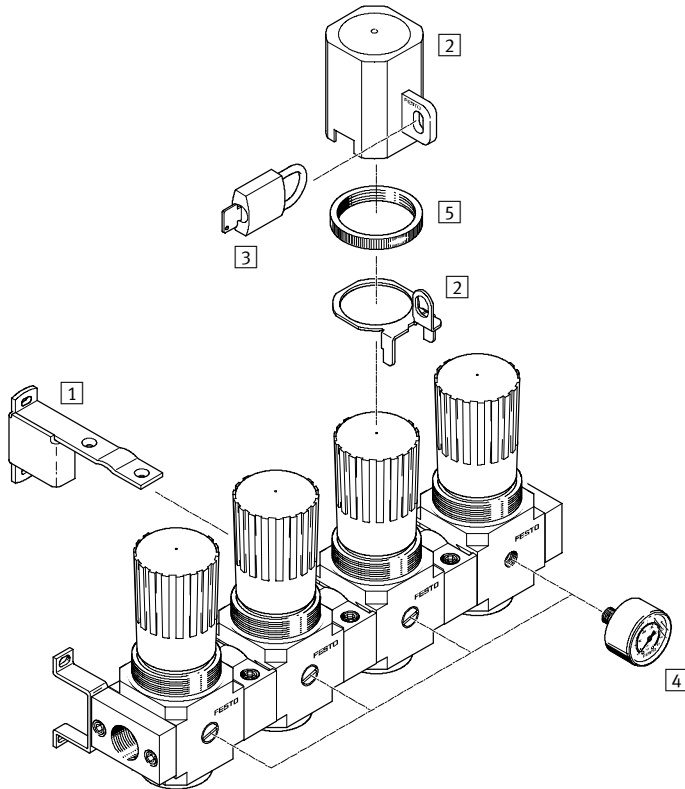
减压阀组合 LRB-K, D 系列, 金属结构

外围元件一览

FESTO

Mini/Midi

减压阀组合 LRB-K



安装附件

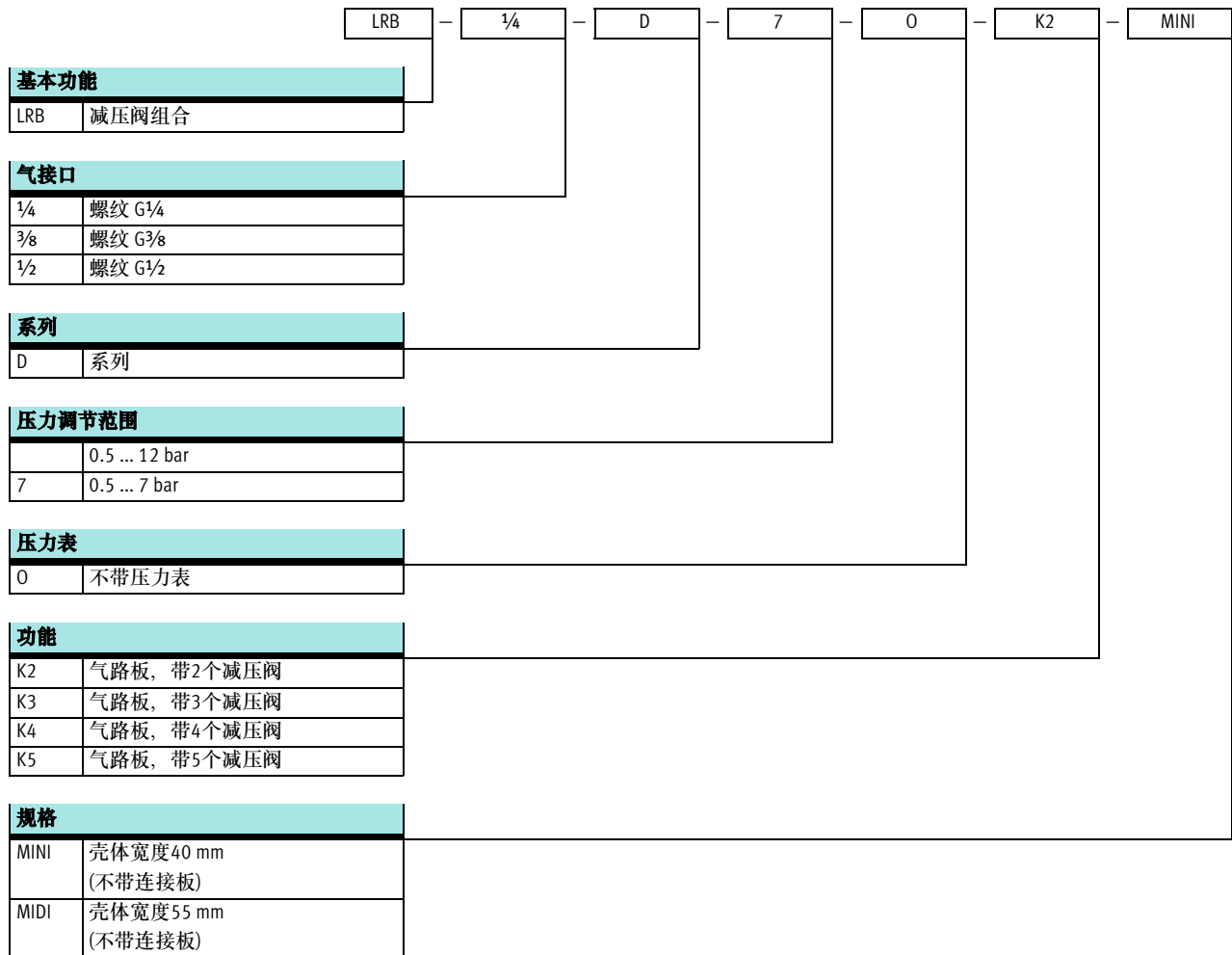
安装附件		→ 页码/ Internet
1	安装支架 HRBK ¹⁾	hrbk-d
2	减压阀锁具 LRVS	lrvs-d
3	挂锁 LRVS-D	lrvs-d
4	压力表 MA	52
5	滚花螺母 (包括在供货范围内) HMR	-

1) 每两个减压阀必须用安装支架安装。

减压阀组合 LRB-K, D 系列, 金属结构

型号代码

FESTO

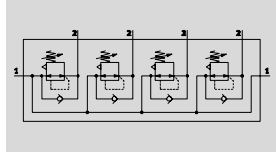


减压阀组合 LRB-K, D 系列, 金属结构

FESTO

技术参数

功能



- - 流量
1600 ... 3800 l/min
- - 温度范围
-10 ... +60 °C
- - 输入压力
1 ... 16 bar

减压阀组合

LRB-...-D-...-O-K2

LRB-...-D-...-O-K3

LRB-...-D-...-O-K4

LRB-...-D-...-O-K5

带贯穿气源, 用于气路板安装



- 控制特性良好, 迟滞低, 主压补偿
- 气路板, 带贯穿气源
- 用于配置带独立压力范围的减压阀或气路板
- 两种压力调节范围: 0.5 ... 7 bar 和 0.5 ... 12 bar
- 通过锁定旋转寿命和快插调节锁保证设置不被篡改
- 直接驱动膜片式减压阀

主要技术参数				
规格	Mini		Midi	
气接口 1	G $\frac{1}{4}$	G $\frac{3}{8}$	G $\frac{3}{8}$	G $\frac{1}{2}$
气接口 2	G $\frac{1}{4}$		G $\frac{3}{8}$	
工作介质	过滤压缩空气, 过滤等级 40 μ m			
结构特点	直接驱动膜片式减压阀, 带贯穿气源			
安装方式	通过附件 (供货范围包括安装支架 HRB 或 HRBK)			
安装位置	任意			
减压阀锁具	旋转手柄, 带锁定			
最大迟滞	[bar]	0.2		
输入压力 p ₁	[bar]	1 ... 16		
压力调节范围	[bar]	0.5 ... 7		
		0.5 ... 12		
压力显示	G $\frac{1}{8}$ 预置		G $\frac{1}{4}$ 预置	

注意: 该产品符合 ISO 1179-1 和 ISO 228-1 标准。

标准额定流量 ¹⁾ q _N [l/min]		
规格	Mini	Midi
压力调节范围 0.5 ... 7 bar	1800	3800
压力调节范围 0.5 ... 12 bar	1600	3200

1) 于 p₁ = 10 bar, p₂ = 6 bar 且 Δp = 1 bar 时测得。

减压阀组合 LRB-K, D 系列, 金属结构

技术参数

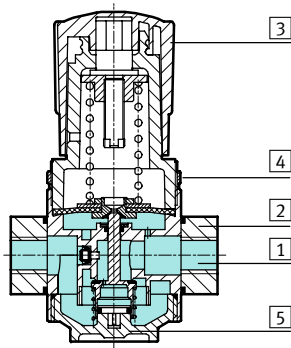
环境条件		
规格	Mini	Midi
环境温度	[°C]	-10 ... +60 °C
介质温度	[°C]	-10 ... +60 °C
耐腐蚀等级	CRC ¹⁾	2

1) CRC2: 耐腐蚀等级 2, 符合Festo 940 070标准
 元件必须具备一定的耐腐蚀能力。外部可视元件具备基本的涂层表面, 可直接与工业环境或与冷却液、润滑剂等介质接触。

重量 [g]		
规格	Mini	Midi
气路板, 带2个减压阀		
LRB-...-K2	760	1950
气路板, 带3个减压阀		
LRB-...-K3	1090	3144
气路板, 带4个减压阀		
LRB-...-K4	1480	3834
气路板, 带5个减压阀		
LRB-...-K5	1860	4820

材料

剖面图



减压阀	Mini/Midi
1 壳体	压铸锌
2 连接板	压铸锌
3 调节手柄	聚乙炔
4 滚花螺母	铝
5 插头保护盖	聚碳酸酯
- 密封件	丁腈橡胶

减压阀组合 LRB-K, D 系列, 金属结构

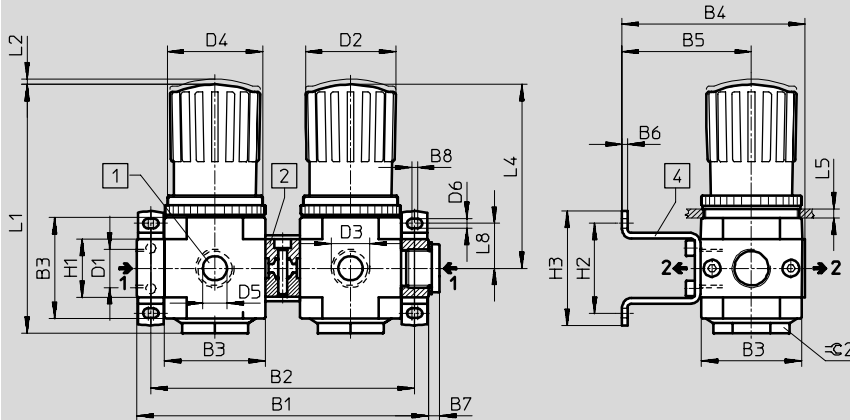
技术参数

FESTO

尺寸

CAD 相关数据 → www.festo.com

LRB-...-D-...-K2-...



1 压力表接口

2 连接组件
HRBC-D-...

4 安装支架 HRB-D-...

→ 气流方向,
双向皆可用

型号	B1	B2	B3	B4	B5	B6	B7	B8	D1	D2	D3	D4
Mini												
LRB-1/4-D-...-K2-MINI	119	~107	40	80.7	59.2	2.5	5	7.3	G1/4	31	G1/4	M36x1.5
LRB-3/8-D-...-K2-MINI	125								G3/8			
Midi												
LRB-3/8-D-...-K2-MIDI	159	~144	55	99.9	70.6	3	5	8.3	G3/8	50	G3/8	M52x1.5
LRB-1/2-D-...-K2-MIDI							6		G1/2			

型号	D5	D6	H1	H2 ±0.2	H3	L1	L2	L4	L5 max.	L8	≈ 2
Mini											
LRB-1/4-D-...-K2-MINI	G1/8	4.3	20	35	47.3	~95.4	3	~68.9	3	17.5	17
LRB-3/8-D-...-K2-MINI											
Midi											
LRB-3/8-D-...-K2-MIDI	G1/4	5.3	32	49	62.3	~135.8	3	~100.3	5	31.2	36
LRB-1/2-D-...-K2-MIDI											

注意: 该产品符合ISO 1179-1和ISO 228-1标准。

减压阀组合 LRB-K, D 系列, 金属结构

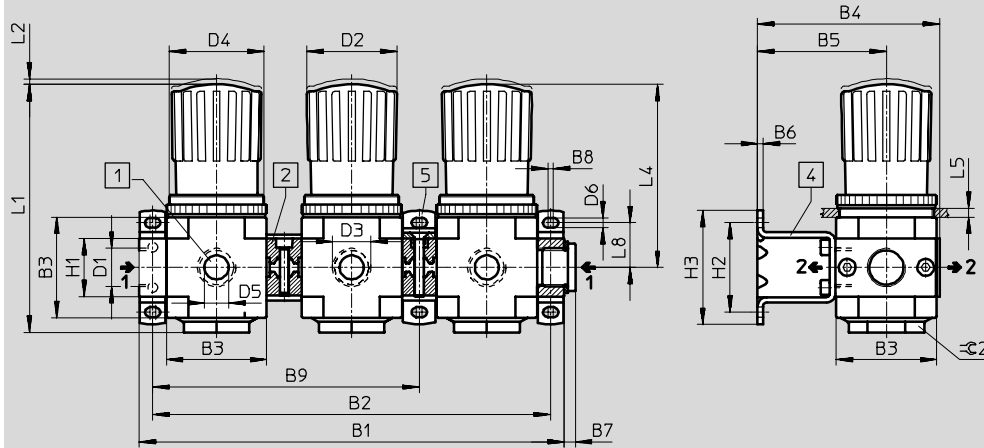
技术参数

FESTO

尺寸

CAD 相关数据 → www.festo.com

LRB-...-D-...-K3-...



- 1 压力表接口
- 2 连接组件
HRBC-D-...

4 安装支架 HRB-D-...

5 安装支架 HRBK-D-...

→ 气流方向,
双向皆可用

型号	B1	B2	B3	B4	B5	B6	B7	B8	B9	D1	D2	D3	D4
Mini													
LRB-1/4-D-...-K3-MINI	174	~162	40	80.7	59.2	2.5	5	7.3	108.5	G1/4	31	G1/4	M36x1.5
LRB-3/8-D-...-K3-MINI	180									G3/8			
Midi													
LRB-3/8-D-...-K3-MIDI	233	~218	55	99.9	70.6	3	5	8.3	146	G3/8	50	G3/8	M52x1.5
LRB-1/2-D-...-K3-MIDI							6			G1/2			

型号	D5	D6	H1	H2 ±0.2	H3	L1	L2	L4	L5 max.	L8	±0.2
Mini											
LRB-1/4-D-...-K3-MINI	G1/8	4.3	20	35	47.3	~95.4	3	~68.9	3	17.5	17
LRB-3/8-D-...-K3-MINI											
Midi											
LRB-3/8-D-...-K3-MIDI	G1/4	5.3	32	49	62.3	~135.8	3	~100.3	5	31.2	36
LRB-1/2-D-...-K3-MIDI											

注意: 该产品符合ISO 1179-1和ISO 228-1标准。

减压阀组合 LRB-K, D 系列, 金属结构

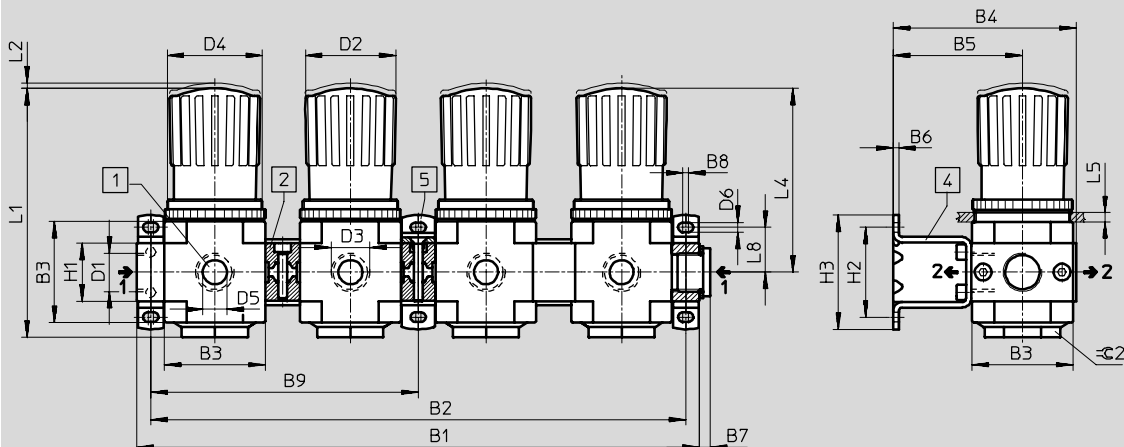
技术参数

FESTO

尺寸

CAD 相关数据 → www.festo.com

LRB-...-D-...-K4-...



1 压力表接口
2 连接组件
HRBC-D-...

4 安装支架 HRB-D-...

5 安装支架 HRBK-D-...

→ 气流方向,
双向皆可用

型号	B1	B2	B3	B4	B5	B6	B7	B8	B9	D1	D2	D3	D4
Mini													
LRB-1/4-D-...-K4-MINI	229	~217	40	80.7	59.2	2.5	5	7.3	108.5	G1/4	31	G1/4	M36x1.5
LRB-3/8-D-...-K4-MINI	235									G3/8			
Midi													
LRB-3/8-D-...-K4-MIDI	307	~292	55	99.9	70.6	3	5	8.3	146	G3/8	50	G3/8	M52x1.5
LRB-1/2-D-...-K4-MIDI							6			G1/2			

型号	D5	D6	H1	H2 ±0.2	H3	L1	L2	L4	L5 max.	L8	⊙ 2
Mini											
LRB-1/4-D-...-K4-MINI	G1/8	4.3	20	35	47.3	~95.4	3	~68.9	3	17.5	17
LRB-3/8-D-...-K4-MINI											
Midi											
LRB-3/8-D-...-K4-MIDI	G1/4	5.3	32	49	62.3	~135.8	3	~100.3	5	31.2	36
LRB-1/2-D-...-K4-MIDI											

注意: 该产品符合ISO 1179-1和ISO 228-1标准。

减压阀组合 LRB-K, D 系列, 金属结构

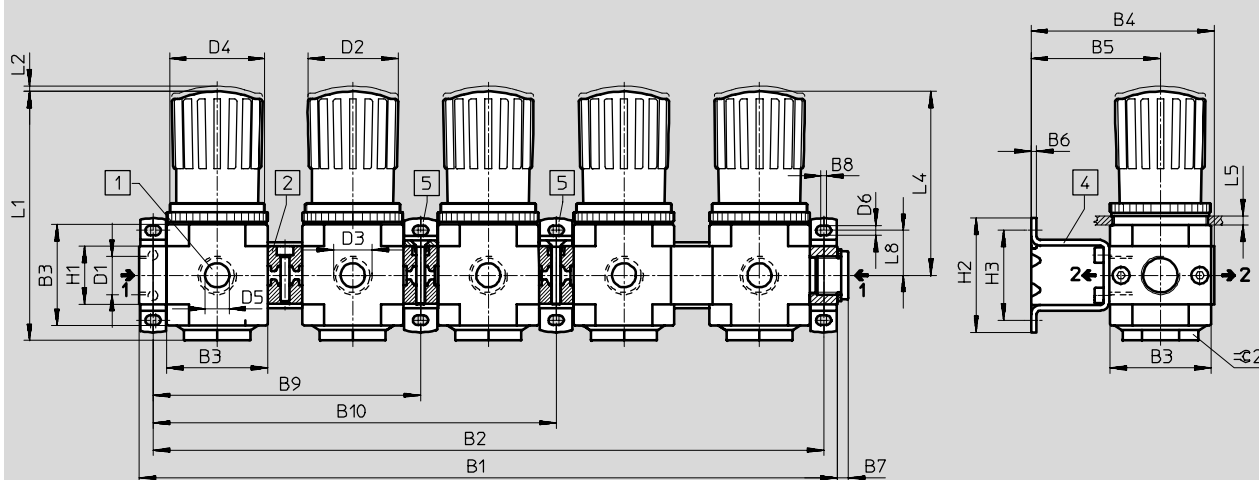
技术参数

FESTO

尺寸

CAD 相关数据 → www.festo.com

LRB-...-D-...-K5-...



- 1 压力表接口
- 2 连接组件
HRBC-D-...

4 安装支架 HRB-D-...

5 安装支架 HRBK-D-...

→ 气流方向,
双向皆可用

型号	B1	B2	B3	B4	B5	B6	B7	B8	B9	B10	D1	D2	D3	D4
Mini														
LRB-1/4-D-...-K5-MINI	284	~272	40	80.7	59.2	2.5	5	7.3	108.5	146	G1/4	31	G1/4	M36x1.5
LRB-3/8-D-...-K5-MINI	290										G3/8			
Midi														
LRB-3/8-D-...-K5-MIDI	381	~366	55	99.9	70.6	3	5	8.3	146	186	G3/8	50	G3/8	M52x1.5
LRB-1/2-D-...-K5-MIDI							6				G1/2			

型号	D5	D6	H1	H2 ±0.2	H3	L1	L2	L4	L5 max.	L8	⌀G2
Mini											
LRB-1/4-D-...-K5-MINI	G1/8	4.3	20	35	47.3	~95.4	3	~68.9	3	17.5	17
LRB-3/8-D-...-K5-MINI											
Midi											
LRB-3/8-D-...-K5-MIDI	G1/4	5.3	32	49	62.3	~135.8	3	~100.3	5	31.2	36
LRB-1/2-D-...-K5-MIDI											

注意: 该产品符合ISO 1179-1和ISO 228-1标准。

减压阀组合 LRB-K, D 系列, 金属结构

技术参数

FESTO

订货数据					
连接组件, 连接板和安装支架					
规格	接口	压力调节范围 0.5 ... 7 bar		压力调节范围 0.5 ... 12 bar	
		订货号	型号	订货号	型号
气路板, 带2个减压阀					
Mini	G $\frac{1}{4}$	528952	LRB- $\frac{1}{4}$ -D-7-O-K2-MINI	528954	LRB- $\frac{1}{4}$ -D-O-K2-MINI
	G $\frac{3}{8}$	528953	LRB- $\frac{3}{8}$ -D-7-O-K2-MINI	528955	LRB- $\frac{3}{8}$ -D-O-K2-MINI
Midi	G $\frac{3}{8}$	528956	LRB- $\frac{3}{8}$ -D-7-O-K2-MIDI	528958	LRB- $\frac{3}{8}$ -D-O-K2-MIDI
	G $\frac{1}{2}$	528957	LRB- $\frac{1}{2}$ -D-7-O-K2-MIDI	528959	LRB- $\frac{1}{2}$ -D-O-K2-MIDI
气路板, 带3个减压阀					
Mini	G $\frac{1}{4}$	528968	LRB- $\frac{1}{4}$ -D-7-O-K3-MINI	528970	LRB- $\frac{1}{4}$ -D-O-K3-MINI
	G $\frac{3}{8}$	528969	LRB- $\frac{3}{8}$ -D-7-O-K3-MINI	528971	LRB- $\frac{3}{8}$ -D-O-K3-MINI
Midi	G $\frac{3}{8}$	528972	LRB- $\frac{3}{8}$ -D-7-O-K3-MIDI	528974	LRB- $\frac{3}{8}$ -D-O-K3-MIDI
	G $\frac{1}{2}$	528973	LRB- $\frac{1}{2}$ -D-7-O-K3-MIDI	528975	LRB- $\frac{1}{2}$ -D-O-K3-MIDI
气路板, 带4个减压阀					
Mini	G $\frac{1}{4}$	528984	LRB- $\frac{1}{4}$ -D-7-O-K4-MINI	528986	LRB- $\frac{1}{4}$ -D-O-K4-MINI
	G $\frac{3}{8}$	528985	LRB- $\frac{3}{8}$ -D-7-O-K4-MINI	528987	LRB- $\frac{3}{8}$ -D-O-K4-MINI
Midi	G $\frac{3}{8}$	528988	LRB- $\frac{3}{8}$ -D-7-O-K4-MIDI	528990	LRB- $\frac{3}{8}$ -D-O-K4-MIDI
	G $\frac{1}{2}$	528989	LRB- $\frac{1}{2}$ -D-7-O-K4-MIDI	528991	LRB- $\frac{1}{2}$ -D-O-K4-MIDI
气路板, 带5个减压阀					
Mini	G $\frac{1}{4}$	529000	LRB- $\frac{1}{4}$ -D-7-O-K5-MINI	529002	LRB- $\frac{1}{4}$ -D-O-K5-MINI
	G $\frac{3}{8}$	529001	LRB- $\frac{3}{8}$ -D-7-O-K5-MINI	529003	LRB- $\frac{3}{8}$ -D-O-K5-MINI
Midi	G $\frac{3}{8}$	529004	LRB- $\frac{3}{8}$ -D-7-O-K5-MIDI	529006	LRB- $\frac{3}{8}$ -D-O-K5-MIDI
	G $\frac{1}{2}$	529005	LRB- $\frac{1}{2}$ -D-7-O-K5-MIDI	529007	LRB- $\frac{1}{2}$ -D-O-K5-MIDI

减压阀组合 LRB-K, D 系列, 金属结构

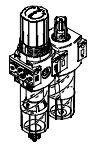


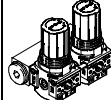
技术参数

FESTO

减压阀 LR/LRB, D 系列, 工程塑料结构

产品范围一览 D 系列 气源处理装置, 工程塑料结构

FESTO

型号	规格	气接口			压力调节范围	过滤等级		
		G1/8	G1/4	G1/2	[bar]	[μ m]		
		G1/8	G1/4	G1/2	0.5 ... 7	5	40	
气源处理装置								
FRC		Mini	■	■	-	■	■	■
单个设备								
过滤减压阀 LFR		Mini	■	■	-	■	■	■
减压阀 LR		Mini	■	■	-	■	-	-
减压阀组合 LRB-K		Mini	-	-	■	■	-	-

减压阀 LR/LRB, D 系列, 工程塑料结构

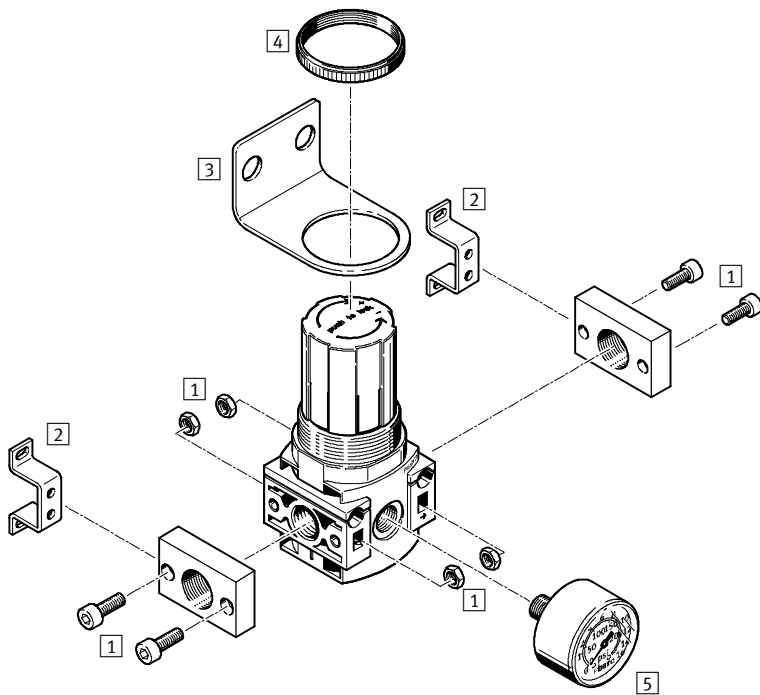
产品范围一览 D 系列 气源处理装置, 工程塑料结构

型号	规格	冷凝水排放		压力显示		驱动器锁具	调节功能		→ 页码/ Internet
		手动	半自动	带压力表	不带压力表		带二级排气功能	带回流功能	
气源处理装置									
FRC	Mini	■	■	■	-	■	■	■	frc
单个设备									
过滤减压阀 LFR	Mini	■	■	■	■	■	■	■	lfr
减压阀 LR	Mini	-	-	■	■	■	■	■	40
减压阀组合 LRB-K	Mini	-	-	-	■	■	■	■	45

减压阀 LR, D 系列, 工程塑料结构

外围元件一览

FESTO

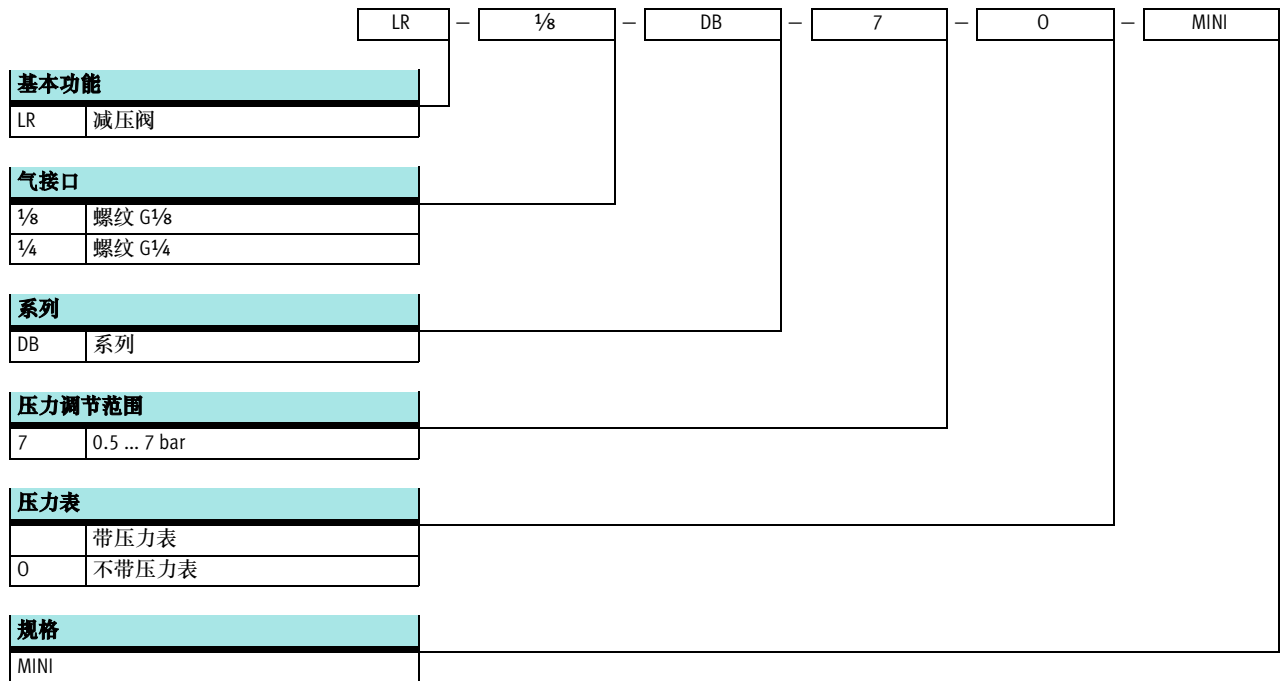


安装附件		→ 页码/ Internet
1	连接板组件 PBL	pbl
2	安装支架 HFOE	hfoe-d
3	安装支架 HR-D	hr-d
4	滚花螺母 (包括在供货范围内) LRVS	-
5	压力表 MA	52

减压阀 LR, D 系列, 工程塑料结构

型号代码

FESTO

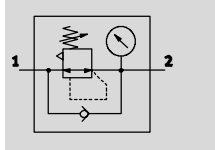


减压阀 LR, D 系列, 工程塑料结构

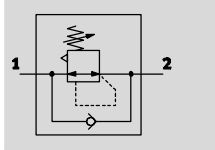
技术参数

FESTO

带压力表



不带压力表



- - 流量
800 ... 1300 l/min

- - 温度范围
-5 ... +50 °C

- - 输入压力
1.5 ... 10 bar



- 通过锁定旋转寿命和快插调节
- 流量大
- 锁保证设置不被篡改
- 控制特性良好, 迟滞低, 主压补偿

主要技术参数				
规格	Mini			
	带压力表		不带压力表	
气接口	G1/8	G1/4	G1/8	G1/4
工作介质	压缩空气			
结构特点	减压阀, 带压力表		减压阀, 不带压力表	
调节功能	带回流功能 带二级排气功能			
安装方式	管式安装 通过通孔 通过安装支架 面板式安装			
安装位置	任意			
减压阀锁具	旋转手柄, 带锁定			
最大迟滞 [bar]	0.5			
输入压力 [bar]	1.5 ... 10			
压力调节范围 [bar]	0.5 ... 7			
压力显示	通过压力表		G1/8 预置	
压力表接口	G1/8			

标准额定流量 ¹⁾ qnN [l/min]		
气接口	G1/8	G1/4
Mini		
压力调节范围 0.5 ... 7 bar	≥ 800	≥ 1300

1) 于 p1 = 10 bar, p2 = 6 bar 和 Δp = 1 bar 时测得。

减压阀 LR, D 系列, 工程塑料结构

技术参数

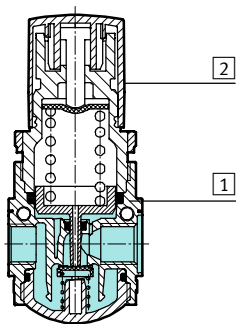
环境条件		
规格		Mini
环境温度	[°C]	-5 ... +50
介质温度	[°C]	-5 ... +50
耐腐蚀等级	CRC ¹⁾	1

1) CRC1: 耐腐蚀等级 1, 符合 Festo 940 070 标准
 元件只需具备低度耐腐蚀能力。运输和贮存防护。这些元件无表面基本涂层要求, 譬如: 内部元件或位于盖子下面的元件。

重量 [g]	
规格	Mini
减压阀	150

材料

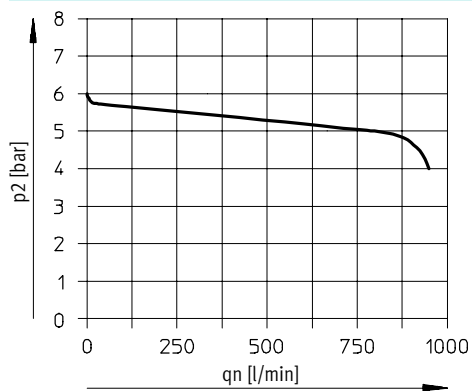
剖面图



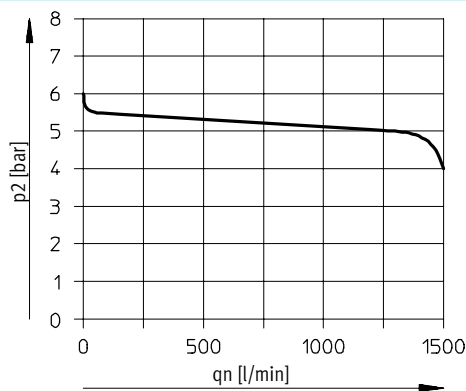
减压阀		Mini
1	壳体	加强型聚酰胺
2	旋转手柄	聚酯酸酯
-	密封件	丁腈橡胶

标准流量 qn 与输出压力 p2 的关系

气接口 G1/8



气接口 G1/4



主压 p1 = 10 bar

 注意

设计时已经考虑到了输出处的轻微泄漏。可以提高无预压补偿控制器的控制特性。在少数情况下, 泄漏量可达到 500 l/min。

减压阀 LR, D 系列, 工程塑料结构

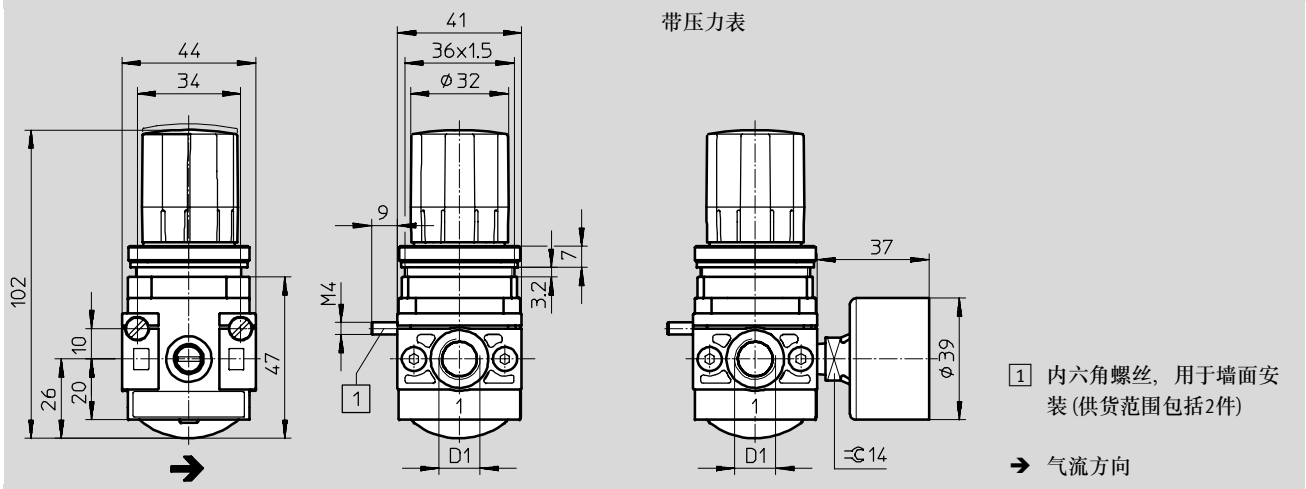
技术参数

FESTO

尺寸

CAD 相关数据 → www.festo.com

Mini



型号	D1
Mini	
LR-1/8-DB	G1/8
LR-1/4-DB	G1/4

订货数据

规格	接口	压力调节范围 0.5 ... 7 bar	
		订货号	型号
带压力表			
Mini	G1/8	539681	LR-1/8-DB-7-MINI
	G1/4	539682	LR-1/4-DB-7-MINI
不带压力表			
Mini	G1/8	537642	LR-1/8-DB-7-0-MINI
	G1/4	537643	LR-1/4-DB-7-0-MINI

减压阀组合 LRB-K, D 系列, 工程塑料结构

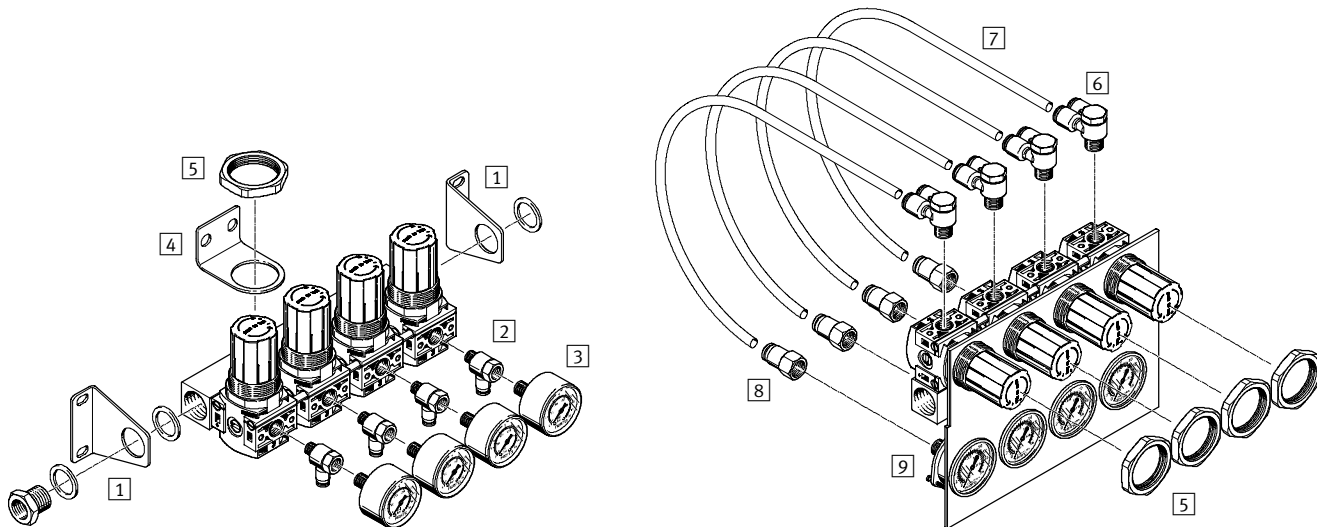
外围元件一览

FESTO

Mini

安装支架安装

面板式安装



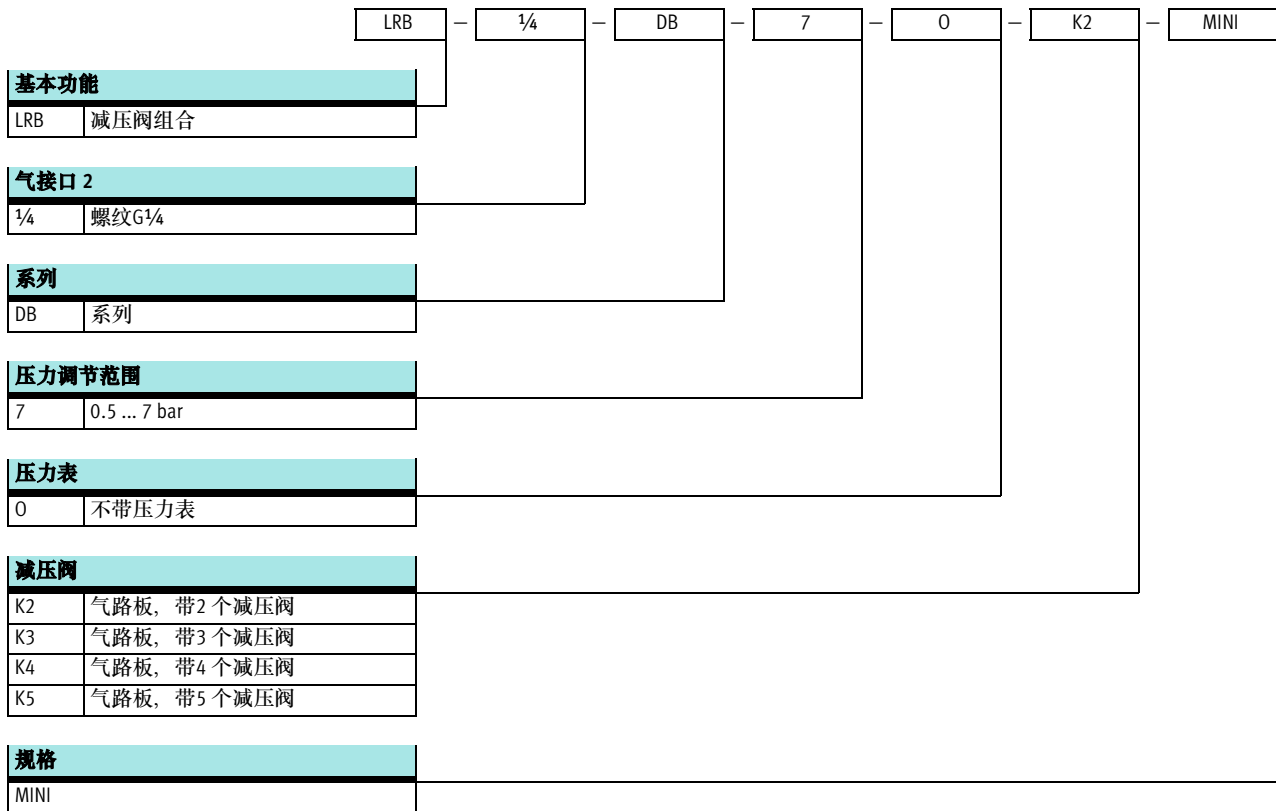
安装附件

	安装支架安装	面板式安装	→ 页码/ Internet
1 安装支架组件 HRBS-DB-MINI	■	-	hrbs-db
2 T型快插及接头 QSTF	■	-	52
3 压力表 MA	■	-	52
4 安装支架 HR-D	■	-	hr-d
5 六角螺母 HMR	■	■	hmr-d
6 Y型快插接头 QSYLV	-	■	52
7 塑料气管 PUN-E	-	■	pun-e
8 快插接头 QSF	-	■	52
9 法兰式压力表 FMA	-	■	52

减压阀组合 LRB-K, D 系列, 工程塑料结构

FESTO

型号代码

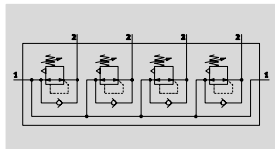





减压阀组合 LRB-K, D 系列, 工程塑料结构

FESTO

技术参数

功能



-  - 流量
1000 l/min
-  - 温度范围
-5 ... +50 °C
-  - 输入压力
1.5 ... 10 bar



- 控制特性良好, 迟滞低, 主压补偿
- 用于配置带独立压力范围的减压阀或气路板
- 气路板, 带贯穿气源
- 直接驱动膜片式减压阀

主要技术参数

规格	Mini
气接口 1	G½
气接口 2	G¼
工作介质	压缩空气
调节功能	输出压力恒定
	带回流功能
	带二级排气功能
结构特点	直接驱动活塞减压阀
	安装于 P 型气路板
安装方式	面板式安装
	通过附件
安装位置	任意
减压阀锁具	旋转手柄, 带锁定
最大迟滞 [bar]	0.5
输入压力 [bar]	1.5 ... 10
压力调节范围 [bar]	0.5 ... 7

标准额定流量¹⁾ qnN [l/min]

规格	Mini
压力调节范围 0.5 ... 7 bar	≥ 1000

1) 于 p₁ = 10 bar, p₂ = 6 bar 且 Δp = 1 bar 时测得。

环境条件

环境温度 [°C]	-5 ... +50
介质温度 [°C]	-5 ... +50
耐腐蚀等级 CRC ¹⁾	1

1) CRC1: 耐腐蚀等级 1, 符合 Festo 940 070 标准
元件只需具备低度耐腐蚀能力。运输和贮存防护。这些元件无表面基本涂层要求, 譬如: 内部元件或位于盖子下面的元件。

减压阀组合 LRB-K, D 系列, 工程塑料结构

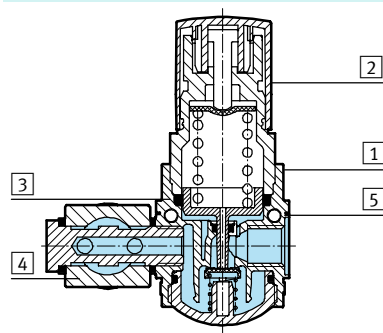
技术参数

FESTO

重量 [g]	
规格	Mini
气路板, 带 2 个减压阀	
LRB-...-K2	500
气路板, 带 3 个减压阀	
LRB-...-K3	750
气路板, 带 4 个减压阀	
LRB-...-K4	1000
气路板, 带 5 个减压阀	
LRB-...-K5	1250

材料

剖面图



减压阀	Mini
1 壳体	加强型聚酰胺
2 旋转手柄	聚醋酸酯
3 密封环	聚氯乙烯
4 气路板	精制铝合金
5 间距螺栓	精制铝合金
- 密封件	丁腈橡胶

减压阀组合 LRB-K, D 系列, 工程塑料结构

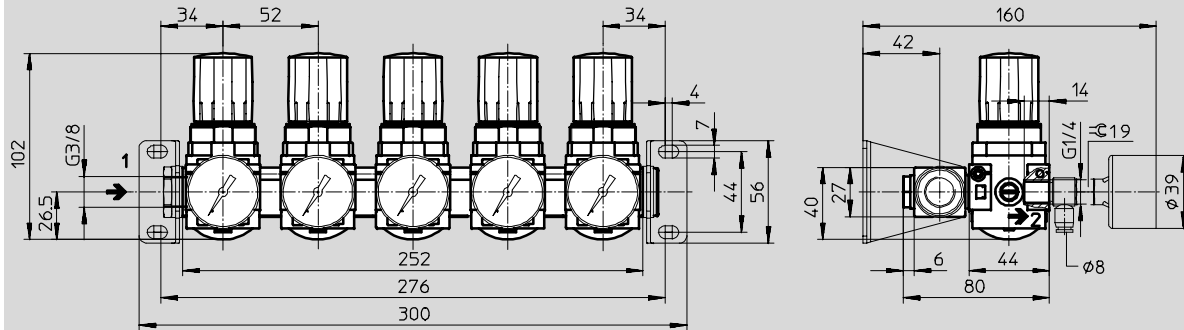
技术参数

尺寸

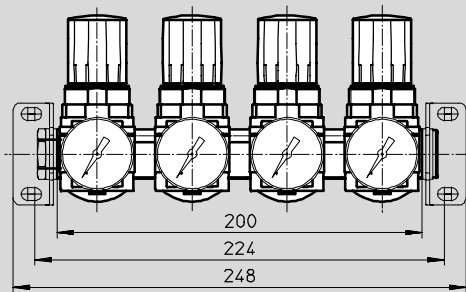
CAD 相关数据 → www.festo.com

带安装支架

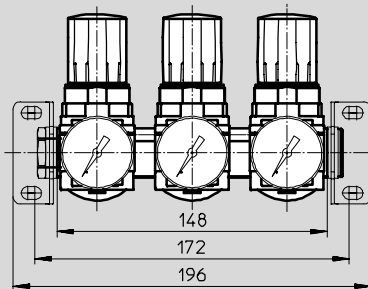
LRB-...-K5



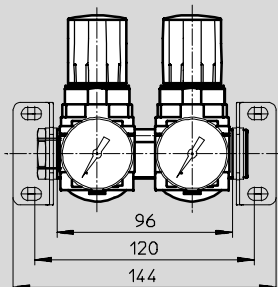
LRB-...-K4



LRB-...-K3



LRB-...-K2



→ 气流方向

减压阀组合 LRB-K, D 系列, 工程塑料结构

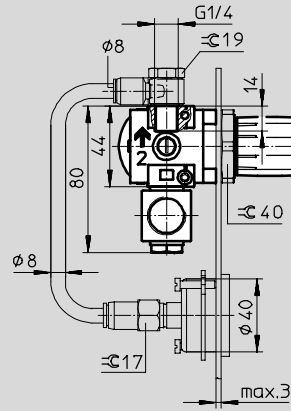
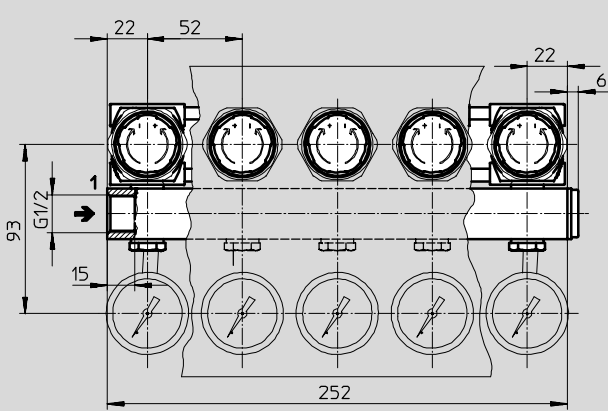
技术参数

尺寸

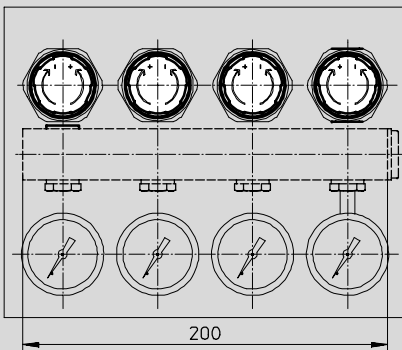
CAD 相关数据 → www.festo.com

面板式安装

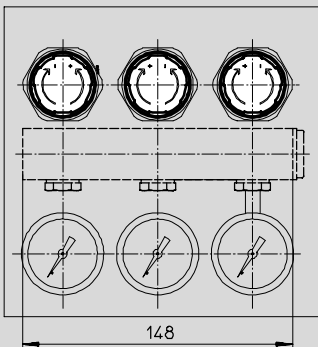
LRB...-K5



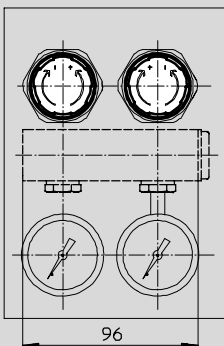
LRB...-K4



LRB...-K3



LRB...-K2



→ 气流方向

减压阀组合 LRB-K, D 系列, 工程塑料结构

技术参数


FESTO

订货数据		
规格	接口	压力调节范围 0.5 ... 7 bar 订货号 型号
气路板, 带 2 个减压阀		
Mini	G $\frac{1}{4}$	540040 LRB- $\frac{1}{4}$ -DB-7-O-K2-MINI
气路板, 带 3 个减压阀		
Mini	G $\frac{1}{4}$	540041 LRB- $\frac{1}{4}$ -DB-7-O-K3-MINI
气路板, 带 4 个减压阀		
Mini	G $\frac{1}{4}$	540042 LRB- $\frac{1}{4}$ -DB-7-O-K4-MINI
气路板, 带 5 个减压阀		
Mini	G $\frac{1}{4}$	540043 LRB- $\frac{1}{4}$ -DB-7-O-K5-MINI


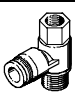

减压阀s LR/LRS/LRB/LRBS, D 系列

附件

FESTO

订货数据 - 压力表 MA					
	公称通径	气接口	显示范围		订货号 型号
			[bar]	[psi]	
	压力表 MA 技术参数 → Internet: ma				
	27	M5	0 ... 10	-	526323 MA-27-10-M5
	40	G1/8	0 ... 10	0 ... 145	359874 MA-40-10-1/4
			0 ... 16	0 ... 232	345395 MA-40-16-1/4
	50	G1/4	0 ... 10	0 ... 145	359873 MA-50-10-1/4
			0 ... 16	0 ... 232	356759 MA-50-16-1/4
	压力表 MA, DIN EN 837-1 技术参数 → Internet: ma				
	40	R1/8	0 ... 10	0 ... 145	162835 MA-40-10-1/8-EN
		G1/4	0 ... 10	0 ... 145	183900 MA-40-10-G1/4-EN
	法兰式压力表 FMA, DIN EN 837-1 技术参数 → Internet: fma				
40	G1/4	0 ... 10	0 ... 145	159596 FMA-40-10-1/4-EN	
		0 ... 16	0 ... 232	159597 FMA-40-16-1/4-EN	
50	G1/4	0 ... 10	0 ... 145	159599 FMA-50-10-1/4-EN	
		0 ... 16	0 ... 232	159600 FMA-50-16-1/4-EN	

订货数据 - 压力传感器SDE1 技术参数 → Internet: sde1					
	气接口	电气输出	电气连接	Display	订货号 型号
压力传感器SDE1用于直接安装于带压力表接口的气源处理装置上(气接口连接件包括在供货范围内), 压力测量范围0 ... 10 bar, 相对压力测量					
	外螺纹R1/8	1 开关输出 PNP	M8x1, 3针	LCD	192026 SDE1-D10-G2-R18-C-P1-M8
		2 开关输出 PNP	M8x1, 4针	LCD	192027 SDE1-D10-G2-R18-C-P2-M8
	外螺纹R1/4	1 开关输出 PNP	M8x1, 3针	LCD	192028 SDE1-D10-G2-R14-C-P1-M8
		2 开关输出 PNP	M8x1, 4针	LCD	192029 SDE1-D10-G2-R14-C-P2-M8

订货数据 - 快插接头					
	气接口	气管外径	订货号	型号	PU ¹⁾
快插接头 QSF, 内螺纹, 带外六角 技术参数 → Internet: qsf					
	G1/4	8	153026	QSF-1/4-8-B	10
T型快插接头 QSTF, 360°可旋转, 带外螺纹和内螺纹 技术参数 → Internet: qstf					
	G1/4	8	186203	QSTF-G1/4-8	1
Y型快插接头 QSYLV, 360°可旋转, 外螺纹, 带外六角 技术参数 → Internet: qsyly					
	G1/4	8	186210	QSYLV-G1/4-8	1

1) 包装单位数量