

控制系统 CMCA

FESTO



控制系统 CMCA

主要特性



主要特性一览

控制方案CMCA适合 Festo 抓取系统。

可提供两种款式:

- 安装板
- 控制箱内的安装板

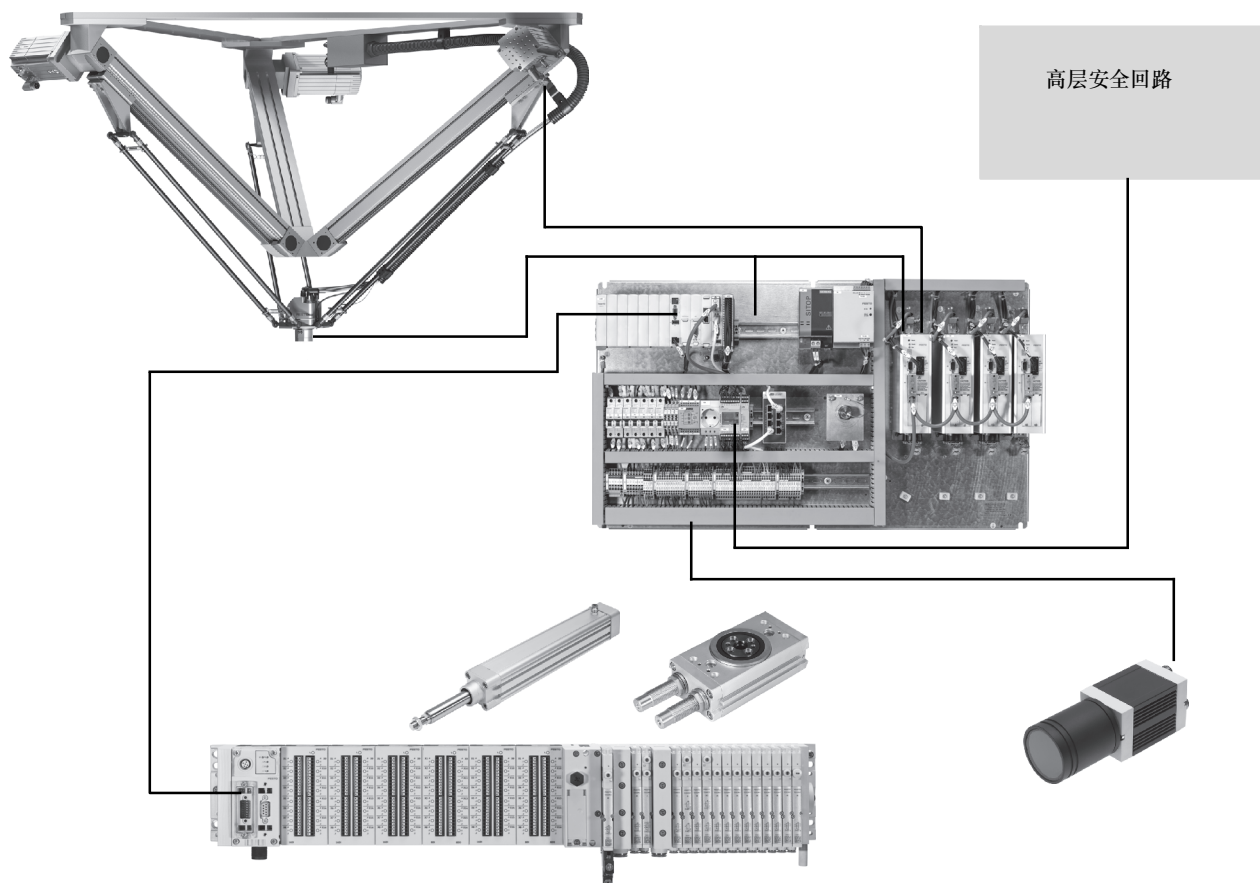
该控制方案包含多轴控制器CMXR和马达控制器 CMMP (用于驱动)。同时, 还具有一个集成的安全回路, 并结合示教输入装置 CDSA 共同组成了系统的基本功能。

带有控制箱的一款还含有控制元件, 并且在门上安装有排风扇。控制方案 CMCA经过预编程, 并结合三角运动装置进行事先测试。

其他特性:

- 控制箱照明端子
- 控制箱内的插座, 用于连接 PC
- 相机端子
- 传感器端子, 可连接每轴 2 个接近开关

系统一览



Festo 紧凑型可视系统的接口

- A 24 V 电源连接端子
- 通过集成的网络开关实现通信
- 照明系统的接口:
230 V, 2 A

运动系统或门架系统的接口

- 马达直接连接在马达控制器 CMMP-AS 上
- 双接近开关连接端子, 用于轴 1 到 4

外围设备或抓手的接口

- 建议只将实时性要求较高的输入/输出连接到外围模块
- 其他的输入/输出则通过CAN-open进行分散连接

其他紧急停机位置

- 控制箱上还能额外直接连接一个紧急停机位置

高层安全回路的接口

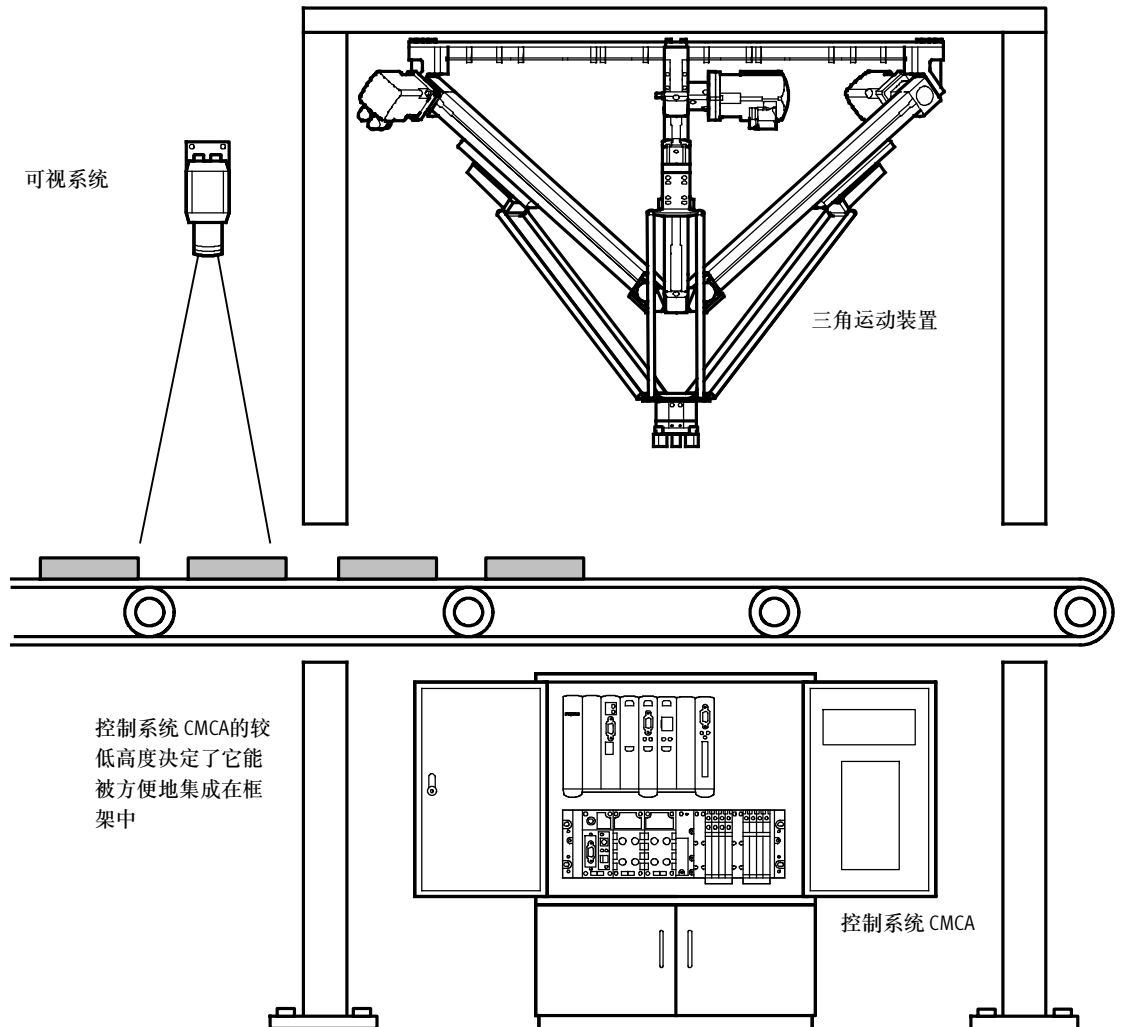
2个通道, 用于安全门触点	用于在手动模式时, 指示安全门的状态
2个通道, 用于外部紧急停机	用于通过高层安全回路触发紧急停机
2个浮动触点, 用于紧急停机	用于在高层安全回路中指示紧急停机
2个输入, 用于工作模式的选择	在选择工作模式时, 可通过外部方式实现, 而非通过集成的钥匙驱动器

控制系统 CMCA

主要特性

FESTO

应用举例

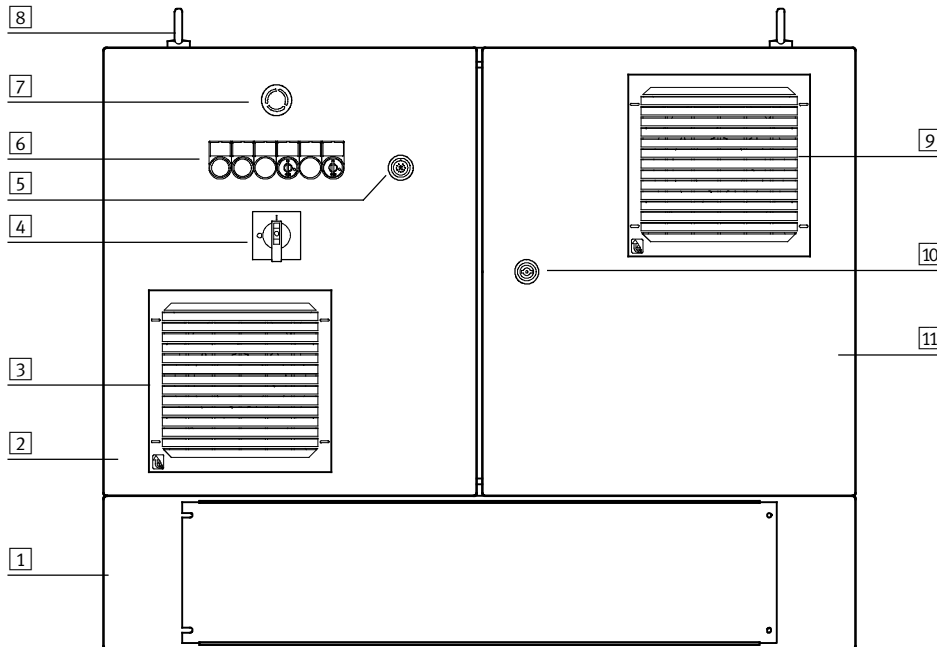


控制系统 CMCA

主要特性

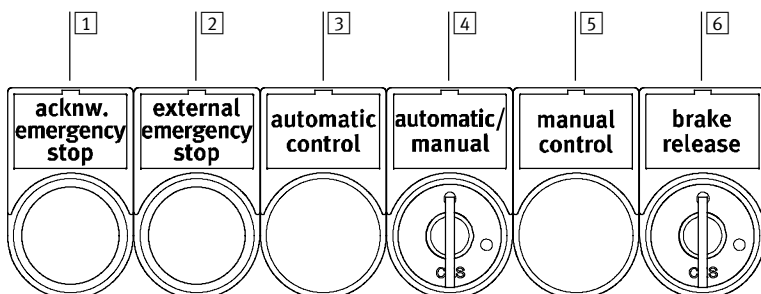
FESTO

控制箱



- 1 基座 (可选)
- 2 控制箱左侧门
- 3 控制箱风扇盖
- 4 电源开关
- 5 示教输入CDSA的接口
- 6 控制和信号元件
- 7 紧急停机开关
- 8 运输用吊环
- 9 排风过滤器的盖子
- 10 控制箱门锁
- 11 控制箱右侧门

控制和信号元件



- 注意

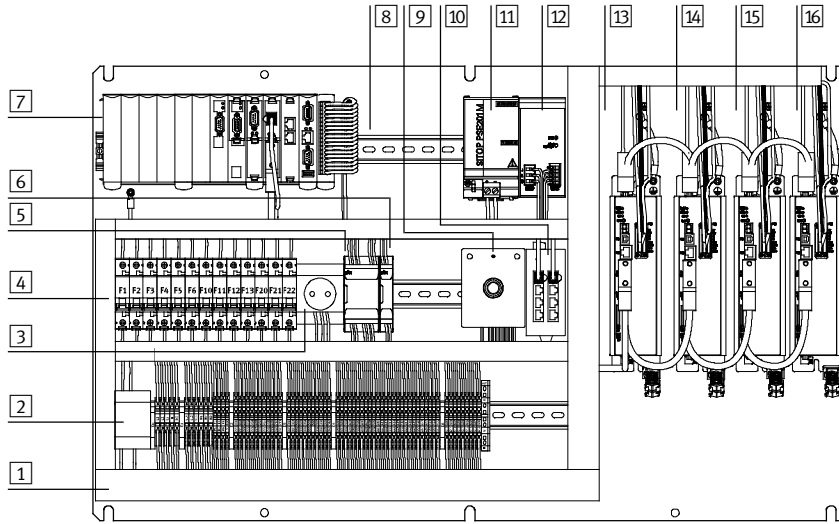
标注控制元件的德文标签也包含在控制箱中。

- 1 "紧急停机确认" 发光按钮:
可确认紧急停机回路已经解锁
- 2 "外部紧急停机" 指示灯:
外部紧急停机回路已经触发
- 3 "自动控制" 指示灯:
自动模式激活
- 4 "自动/手动" 钥匙驱动器:
可以在自动和手动模式之间进行切换
- 5 "手动控制" 指示灯:
手动模式激活
- 6 "制动器释放" 钥匙驱动器:
用于释放马达的制动器 (仅针对手动模式下并在示教输入装置上组合有使能按钮的情况)

控制系统 CMCA

主要特性

安装板 (实际的控制系统或与图片存在差异, 具体取决于配置)

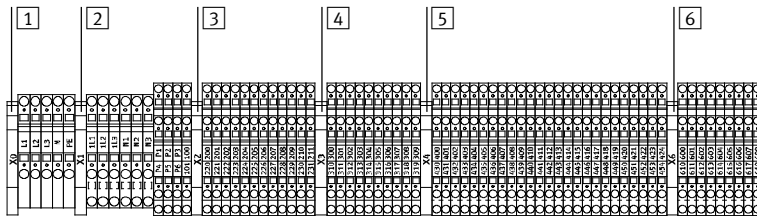


- 1 端子条X0 ... X6
- 2 监控模块, 用于检测主电源的故障 (仅针对特征码 S2)
- 3 防护型触点插座, F型, 用于 PC (230 V AC, max. 10 A)
- 4 保险丝F1 ... F22
- 5 安全回路控制系统
- 6 安全回路控制系统的扩充
- 7 多轴控制系统
- 8 可连接其他的外围模块
- 9 CDSA接口 (在控制箱左侧门处)
- 10 以太网开关
- 11 缓冲模块24 V DC (仅针对特征码 S2)
- 12 24 V DC 电源
- 13 马达控制器, 用于轴1
- 14 马达控制器, 用于轴2
- 15 马达控制器, 用于轴3 (可选)
- 16 马达控制器, 用于轴4 (可选)

注意

最多可以有 6 个其他的外围设备模块连接到多轴控制器 CMXR 上 (→ Internet: CMXR) 它们可以连接到内部电源。如果额外需要的电源要求超过 1.5 A, 这些外围模块必须外接 24 V 电源。其他卡上的插头连接件必须作为端子使用。

接口一览



- 1 X0: 电源开关上游供电
- 2 X1: 电源开关下游供电
- 3 X2: 24 V DC 控制回路
- 4 X3: 紧急停机
- 5 X4: 外部紧急停机
- 6 X6: 控制和信号元件

控制系统 CMCA

型号代码

FESTO

		CMCA	-	C2	-	B4	-	CC	-	K1	-	DE
型号												
CMCA	控制箱											
多轴控制器												
C1	多轴控制器 CMXR-C1											
C2	多轴控制器 CMXR-C2, 带集成式 PLC											
马达控制器												
B1	2x CMMP-AS-C5-3A, 不带电子前端单元											
B2	2x CMMP-AS-C5-3A, 1x CMMP-AS-C2-3A, 用于前端单元 (单轴)											
B3	2x CMMP-AS-C5-3A, 2x CMMP-AS-C2-3A, 用于前端单元 (双轴)											
B4	3x CMMP-AS-C5-3A, 不带电子前端单元											
B5	3x CMMP-AS-C5-3A, 1x CMMP-AS-C2-3A, 用于前端单元 (单轴)											
B6	2x CMMP-AS-C5-11A-P3, 不带电子前端单元											
B7	2x CMMP-AS-C5-11A-P3, 1x CMMP-AS-C2-3A, 用于前端单元 (单轴)											
B8	2x CMMP-AS-C5-11A-P3, 2x CMMP-AS-, 用于前端单元 (双轴)											
控制系统												
C	安装板											
CC	控制箱, 不带基座											
CS	控制箱, 带基座											
安全技术												
S1	集成的安全开关设备											
S2	集成的安全开关设备, 带电源故障检测											
文档语言												
DE	德文											
EN	英文											
ES	西班牙文											
FR	法文											
IT	意大利文											
RU	俄文											
ZH	中文											

控制系统 CMCA

技术参数

FESTO

控制系统 CMCA



主要技术参数		
电源电压	[V AC]	230/400
电源频率	[Hz]	50 ... 60
电源侧的保险丝保护	[A]	最高 20 (缓慢熔断)
额定工作电压的相数		3相
电接口		弹簧压接端子
产品重量		
CMCA-...-C	[kg]	43
CMCA-...-C ¹⁾	[kg]	87
CMCA-...-CC	[kg]	81
CMCA-...-CC ¹⁾	[kg]	127
CMCA-...-CS	[kg]	91
CMCA-...-CS ¹⁾	[kg]	144

1) 带包装箱和附件

工作环境条件		
型号	CMCA-...-C	CMCA-...-CC/-CS
环境温度	[°C]	+5 ... +40
存放温度	[°C]	-20 ... +60
防护等级		IP20
CE 标志(参见一致性声明)		IP54
		符合EU EMC 方针 ¹⁾
		符合EU 低电压方针
相对空气湿度	[%]	10 ... 95 (不冷凝)
认证		RCM 标志
材料说明		含有PWIS (油漆润湿缺陷物质)
		符合RoHS

1) 欲了解元件的适用性, 请登录网址: www.festo.com → Support → User documentation 查询厂商 EC 合格声明。
如果元件易受居住、办公室、商业环境或小型企业的限制, 可能有必要采取进一步措施以减少辐射干扰。

安全特征	
安全功能符合 EN 61800-5-2	安全停机 1 (SS1)
性能等级 (PL) 符合 EN ISO 13849-1	安全停机1 (SS1)/4类, 性能等级 e
CE 标志(参见一致性声明)	符合EU EMC 方针 ¹⁾
	符合EU 低电压方针

1) 欲了解元件的适用性, 请登录网址: www.festo.com → Support → User documentation 查询厂商 EC 合格声明。
如果元件易受居住、办公室、商业环境或小型企业的限制, 可能有必要采取进一步措施以减少辐射干扰。

控制系统 CMCA

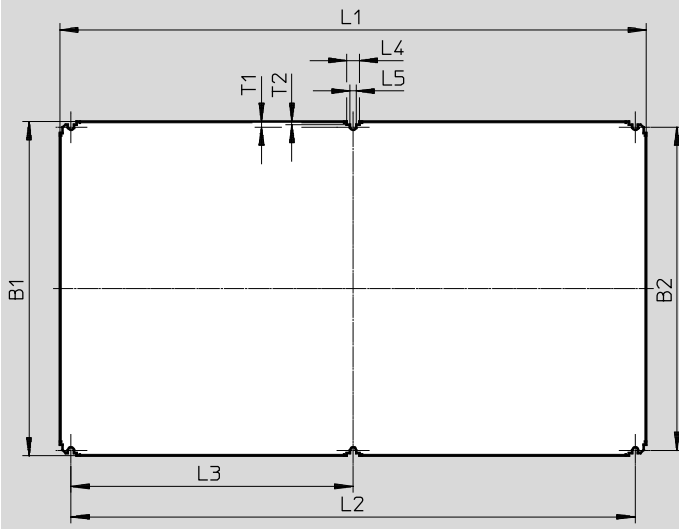
技术参数

FESTO

尺寸

CAD 相关数据 → www.festo.com.cn

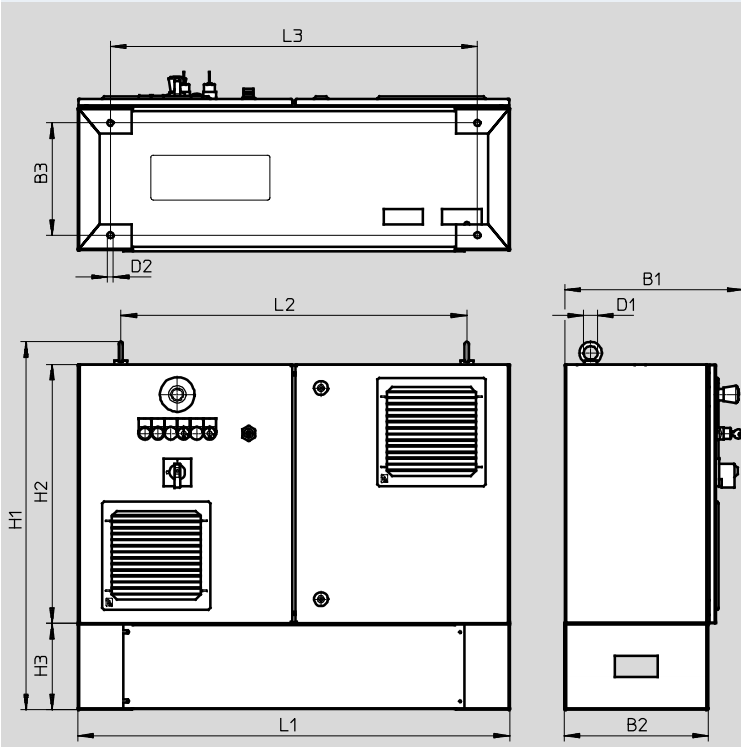
CMCA...-C - 安装板



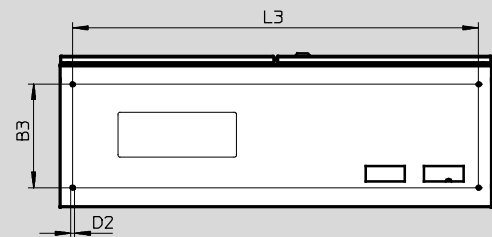
注意
安装板必须通过6个安装点固定在垂直稳固的表面上。

型号	B1	B2	L1	L2	L3	L4	L5	T1	T2
CMCA...-C	548	518	962	925	462.5	20	10	15	4

CMCA...-CC/-CS - 控制箱



底座未显示



注意
安装的要件:

- 垂直安装于一个墙面支架, 该支架必须具有足够的承载能力。
- 垂直安装于一个水平的交叉支架上, 支架的外框必须具有足够的承载能力。
- 控制箱的底部必须留有至少 200 mm 的自由空间, 用于电缆的排布。

型号	B1	B2	B3	D1 ∅	D2 ∅	H1	H2	H3	L1	L2	L3
带基座	412	334	260	32	14	852	600	200	1000	801	850
不带基座	412	-	239	32	9	652	600	-	1000	801	940

控制系统 CMCA

订货数据 - 模块化产品



订货表格		条件	代码	输入码	
M	模块	576335			
	型号	控制箱	CMCA	CMCA	
	多轴控制器	多轴控制器 CMXR-C1	-C1		
		多轴控制器 CMXR-C2, 带集成式 PLC	-C2		
	马达控制器	2x CMMP-AS-C5-3A, 不带电子前端单元	-B1		
		2x CMMP-AS-C5-3A, 1x CMMP-AS-C2-3A, 用于前端单元 (单轴)	-B2		
		2x CMMP-AS-C5-3A, 2x CMMP-AS-C2-3A, 用于前端单元 (双轴)	-B3		
		3x CMMP-AS-C5-3A, 不带电子前端单元	-B4		
		3x CMMP-AS-C5-3A, 1x CMMP-AS-C2-3A, 用于前端单元 (单轴)	-B5		
		2x CMMP-AS-C5-11A, 不带电子前端单元	-B6		
		2x CMMP-AS-C5-11A, 1x CMMP-AS-C2-3A, 用于前端单元 (单轴)	-B7		
		2x CMMP-AS-C5-11A, 2x CMMP-AS-C2-3A, 用于前端单元 (双轴)	-B8		
		控制系统	安装板	-C	
			控制箱, 不带基座	-CC	
	控制箱, 带基座		-CS		
	安全技术	集成的安全开关设备	-S1		
		集成的安全开关设备, 带电源故障检测	-S2		
	文档语言	德文	-DE		
		英文	-EN		
		西班牙语文	-ES		
		法文	-FR		
		意大利文	-IT		
		俄文	-RU		
		中文	-ZH		

- ① K1 不适用于马达控制器派生型 B1, B2, B3, B6, B7, B8
- ② K2 不适用于马达控制器派生型 B4, B5
- ③ K3 不适用于马达控制器派生型 B3, B4, B5, B6, B7, B8

传输订货代码

CMCA - - - - -