

# 紧凑型气缸 ADVU/AEVU


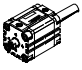

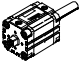

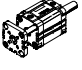

**FESTO**



# 紧凑型气缸 ADVU

产品范围一览

FESTO

功能	类型	型号	缸径 $\varnothing$ [mm]	行程 [mm]	位置感测	
双作用	<b>基本型</b>					
		ADVU 一端活塞杆	12, 16	5, 10, 15, 20, 25, 30, 40	1 ... 200	■
			20, 25	5, 10, 15, 20, 25, 30, 40, 50	1 ... 200	
			32, 40	5, 10, 15, 20, 25, 30, 40, 50, 60, 80	1 ... 300	
			50, 63	10, 15, 20, 25, 30, 40, 50, 60, 80	1 ... 300	
			80, 100, 125	10, 15, 20, 25, 30, 40, 50, 60, 80	1 ... 400	
		ADVU-...-S2 双端活塞杆	12, 16, 20, 25	-	1 ... 200	■
			32, 40, 50, 63	-	1 ... 300	
			80, 100, 125	-	1 ... 400	
	<b>抗扭转方形活塞杆</b>					
		ADVULQ 一端活塞杆	12, 16	5, 10, 15, 20, 25, 30, 40	1 ... 200	■
			20, 25	5, 10, 15, 20, 25, 30, 40, 50	1 ... 200	
			32, 40	5, 10, 15, 20, 25, 30, 40, 50, 60, 80	1 ... 300	
			50, 63	10, 15, 20, 25, 30, 40, 50, 60, 80	1 ... 300	
			80, 100	10, 15, 20, 25, 30, 40, 50, 60, 80	1 ... 400	
		ADVULQ-...-S2 双端活塞杆	12, 16, 20, 25	-	1 ... 200	■
			32, 40, 50, 63	-	1 ... 300	
			80, 100	-	1 ... 400	
	<b>抗扭转联接板</b>					
		ADVUL 一端活塞杆	12, 16	5, 10, 15, 20, 25, 30, 40	1 ... 200	■
			20, 25	5, 10, 15, 20, 25, 30, 40, 50	1 ... 200	
			32, 40	5, 10, 15, 20, 25, 30, 40, 50, 60, 80	1 ... 300	
			50, 63	10, 15, 20, 25, 30, 40, 50, 60, 80	1 ... 300	
			80, 100	10, 15, 20, 25, 30, 40, 50, 60, 80	1 ... 400	
		ADVUL-...-S2 双端活塞杆	12, 16, 20, 25	-	1 ... 200	■
			32, 40, 50, 63	-	1 ... 300	
			80, 100	-	1 ... 400	
<b>加强型活塞杆</b>						
	ADVU-...-S1 一端活塞杆	25	-	1 ... 500	■	
		40, 63	-	1 ... 2000		
		100	-	1 ... 2000		

# 紧凑型气缸 ADVU

产品范围一览

FESTO

型号	活塞杆		S20 中空活塞杆	S6 耐高温, 最高 120 °C	R3 增强 耐腐蚀等级	→ 页码/Internet
	带内螺纹	带外螺纹				
<b>基本型</b>						
ADVU 一端活塞杆	■	■	-	■	■	11
ADVU-...-S2 双端活塞杆	■	■	■ Ø 12 ... 100	■ Ø 12 ... 100	-	11
<b>抗扭转方形活塞杆</b>						
ADVULO 一端活塞杆	■	■	-	■	-	22
ADVULO-...-S2 双端活塞杆	■	■	■ Ø 16 ... 100	■	-	22
<b>抗扭转联接板</b>						
ADVUL 一端活塞杆	■	-	-	■	-	NO TAG
ADVUL-...-S2 双端活塞杆	■	-	-	-	-	NO TAG
<b>加强型活塞杆</b>						
ADVU-...-S1 一端活塞杆	■	-	-	-	-	33

# 紧凑型气缸 AEVU

产品范围一览

FESTO

功能	类型	型号	缸径 $\varnothing$ [mm]	行程 [mm]	位置感测	
单作用	<b>基本型</b>					
		AEVU 一端活塞杆, 推	12	5, 10	1 ... 10	■
			16, 20, 25, 32, 40	5, 10, 15, 20, 25	1 ... 25	
			50, 63, 80, 100	10, 15, 20, 25	1 ... 25	
		AEVUZ 一端活塞杆, 拉	12	5, 10	1 ... 10	■
			16, 20, 25, 32, 40	5, 10, 15, 20, 25	1 ... 25	
			50, 63, 80, 100	10, 15, 20, 25	1 ... 25	
		AEVU-...-S2 双端活塞杆, 推	12	–	1 ... 10	■
			16, 20, 25, 32, 40, 50, 63, 80, 100	–	1 ... 25	
	<b>抗扭转方形活塞杆</b>					
		AEVULO 一端活塞杆, 推	16, 20, 25, 32, 40	5, 10, 15, 20, 25	1 ... 25	■
			50, 63, 80, 100	10, 15, 20, 25	1 ... 25	
	AEVULOZ 一端活塞杆, 拉	16, 20, 25, 32, 40	5, 10, 15, 20, 25	1 ... 25	■	
		50, 63, 80, 100	10, 15, 20, 25	1 ... 25		
	AEVULO-...-S2 双端活塞杆, 推	16, 20, 25, 32, 40, 50, 63, 80, 100	–	1 ... 25	■	

# 紧凑型气缸 AEVU

产品范围一览

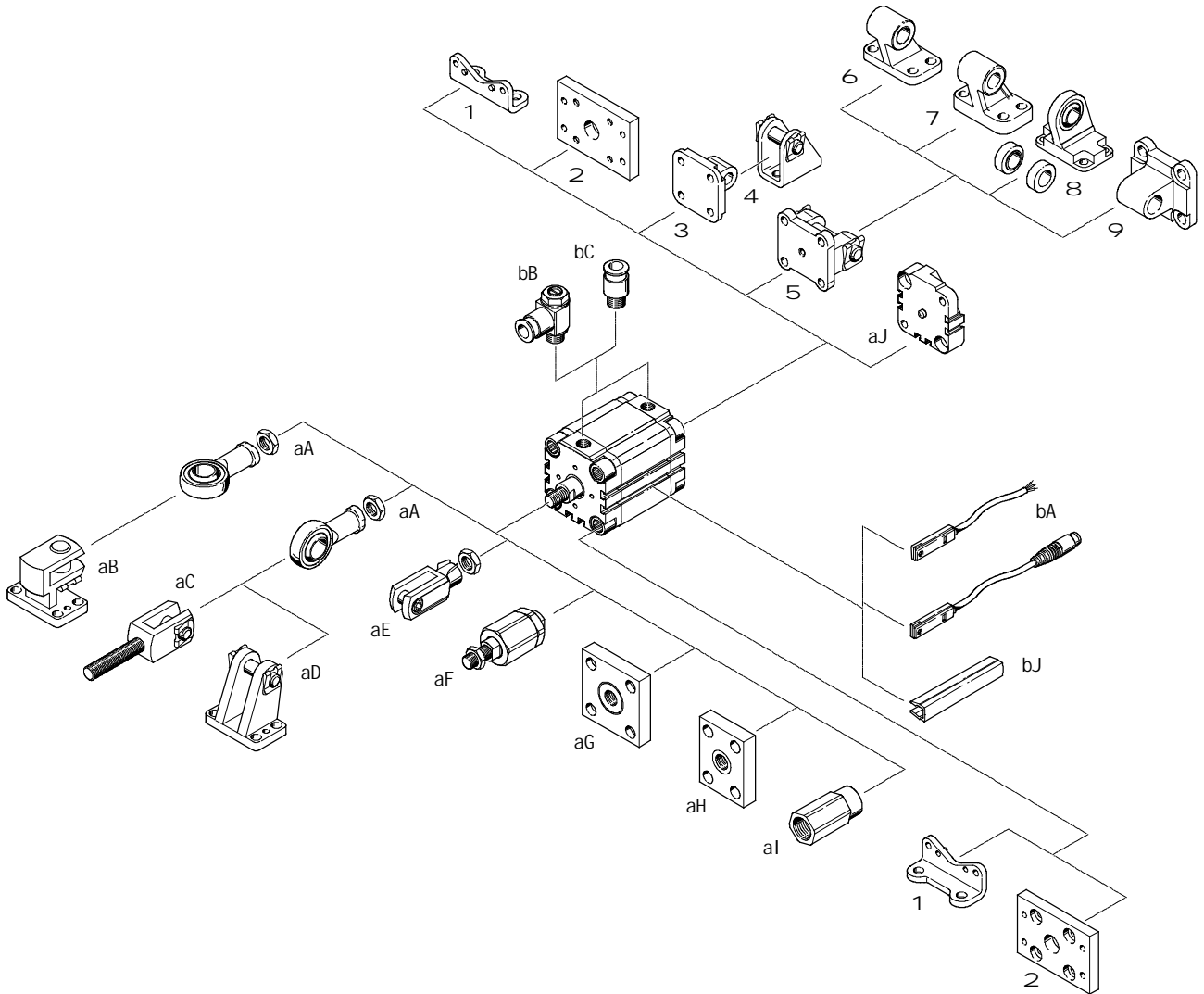
FESTO

型号	活塞杆		S20 中空活塞杆	S6 耐高温，最高 120 °C	R3 增强耐腐蚀等级	→ 页码/Internet
	带内螺纹	带外螺纹				
<b>基本型</b>						
AEVU 一端活塞杆， 推	■	■	-	■	-	36
AEVUZ 一端活塞杆， 拉	■	■	-	■	-	36
AEVU-...-S2 双端活塞杆， 推	■	■	■	■	-	36
<b>抗扭转方形活塞杆</b>						
AEVULO 一端活塞杆， 推	■	■	-	■	-	46
AEVULOZ 一端活塞杆， 拉	■	■	-	■	-	46
AEVULO-...-S2 双端活塞杆， 推	■	■	■	■	-	46

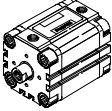
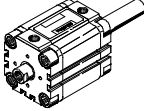
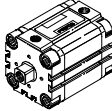
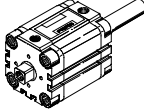
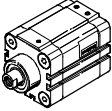
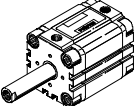
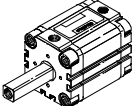
# 紧凑型气缸 ADVU/AEVU

外围元件一览

缸径  $\varnothing 12 \dots 100 \text{ mm}$



## 派生型

ADVU AEVU(Z)	S2/S20	ADVULQ AEVULQ(Z)	S2/S20	ADVU S1
				
				

# 紧凑型气缸 ADVU/AEVU

外围元件一览

安装元件和附件							
	简要说明	ADVU AEVU(Z)		ADVULO AEVULO(Z)		ADVU	→ 页码/Internet
			S2/S20		S2/S20	S1	
1	脚架安装件 HUA/HUA-...-R3	■	■	■	■	■	55
2	法兰安装件 FUA	■	■	■	■	■ <sup>1)</sup>	56
3	耳环安装件 SUA/SUA-...-R3 ，用于 ∅ 12 ... 25	■	-	■	-	■	57
4	双耳环安支座 LBN/CRLBN	■	-	■	-	■	62
5	耳环安装件 SUA/SUA-...-R3 ，用于 ∅ 32 ... 100	■	-	■	-	■	57
6	双耳环安支座 LN	■	-	■	-	■	62
7	双耳环安支座 LNG/CRLNG	■	-	■	-	■	62
8	双耳环安支座 LSN	■	-	■	-	■	62
9	耳环安装件 SNCL	■	-	■	-	■	62
aJ	连接组件 DPVU	■	-	■	-	■	61
aA	关节轴承 SGS/CRSGS	■	■	-	-	■	64
aB	双耳环安支座, 侧向 LOG	■	■	-	-	■	64
aC	双耳环 SGA	■	■	-	-	■	64
aD	双耳环安支座 LBG/LBG-...-R3	■	■	-	-	■	62
aE	双耳环 SG/CRSG	■	■	■	■	■	64
aF	自对中连接杆 FK/CRFK	■	■	-	-	■	64
aG	连接法兰 KSG	■	■	-	-	■	64
aH	连接法兰 KSZ	-	-	■	■	-	64
aI	连接件 AD	-	■ S20	-	■ S20	-	64
bJ	沟槽盖 ABP-5-S	■	■	■	■	■	66
bA	接近开关 SME/SMT-8	■	■	■	■	■	66
bB	单向节流阀 GRLA/GRLZ	■	■	■	■	■	65
bC	快插接头 QS	■	■	■	■	■	QS

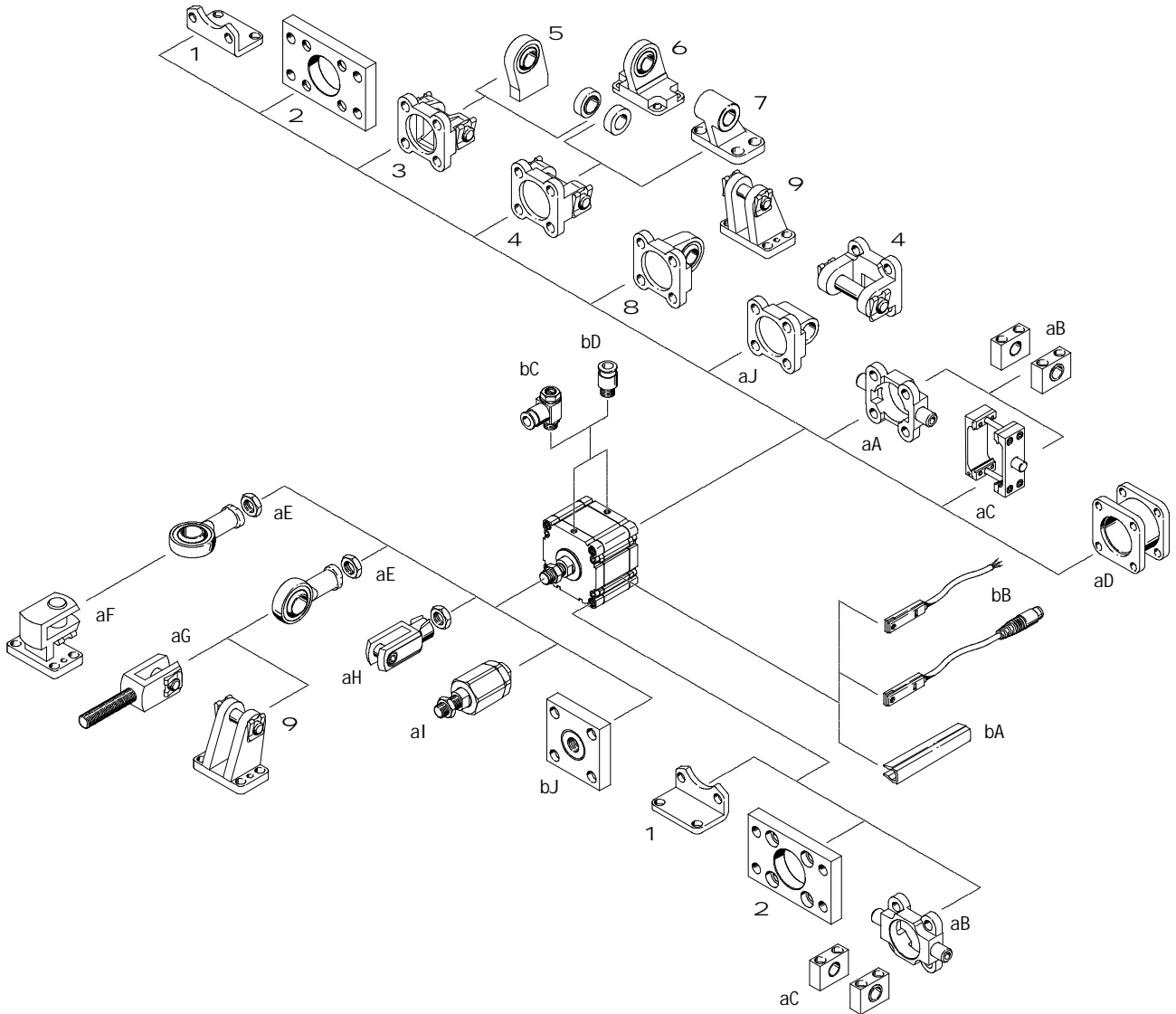
1) 仅组合端盖使用

# 紧凑型气缸 ADVU/AEVU

外围元件一览

FESTO

缸径  $\varnothing$  125 mm





# 紧凑型气缸 ADVU/AEVU

外围元件一览

FESTO

安装元件和附件				
	简要说明	ADVU		→ 页码/Internet
			S2	
1 脚架安装件 HNC/CRHNC	用于轴承和端盖	■	■	55
2 法兰安装件 FNC	用于轴承或端盖	■	■	56
3 耳环安装件 SNC	用于端盖	■	-	58
4 耳环安装件 SNCB/SNCB-...-R3	用于端盖	■	-	58
5 双耳环安支座 LSNSG	焊上, 带球面轴承	■	-	62
6 双耳环安支座 LSN	带球面轴承	■	-	62
7 双耳环安支座 LN	-	■	-	62
8 耳环安装件 SNCS/SNCS-...-R3	带球面轴承, 用于端盖	■	-	59
9 双耳环安支座 LBG/LBG-...-R3	-	■	■	62
aJ 耳环安装件 SNCL	用于端盖	■	-	59
aA 耳轴安装件 ZNCF	用于轴承或端盖	■	■	60
aB 耳轴支座 LNZG/CRLNZG	-	■	■	62
aC 耳轴安装组件 DAMT	用于安装在气缸缸筒纵身任意位置	■	■	60
aD 连接组件 DPNC	用于连接两个相同缸径的气缸 ∅ 组成一个多位置气缸	■	■	61
aE 关节轴承 SGS/CRSGS	带球面轴承	■	■	64
aF 双耳环安支座, 侧向 LOG	-	■	■	64
aG 双耳环 SGA	带外螺纹	■	■	64
aH 双耳环 SG/CRSG	允许气缸在一个平面内作摆动运动	■	■	64
aI 自对中连接杆 FK/CRFK	用于补偿径向和角度偏差	■	■	64
bJ 连接法兰 KSG	用于补充径向偏差	■	■	64
bA 沟槽盖 ABP-5-S	用于保护传感器电缆, 防止灰尘进入传感器槽	■	■	66
bB 接近开关 SME/SMT-8	可集成在缸筒上	■	■	66
bC 单向节流阀 GRLA/GRLZ	用于速度调节	■	■	65
bD 快插接头 OS	用于连接标准外径气管	■	■	QS

# 紧凑型气缸 ADVU/AEUV

型号代码

FESTO

ADVULO - 50 - 80 - A - P - A - S6

## 型号

双作用	
ADVU	基本型
ADVULO	方形活塞杆
单作用	
AEVU	基本型
AEVUZ	基本型, 拉
AEVULO	方形活塞杆
AEVULOZ	方形活塞杆, 拉

## 缸径 Ø [mm]

## 行程 [mm]

## 活塞杆螺纹

	内螺纹
A	外螺纹

## 缓冲

P	两端带弹性缓冲垫
---	----------

## 位置感测

A	带位置感测
---	-------

## 派生型

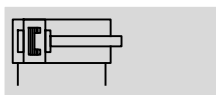
S1	加强型活塞杆
S2	双端活塞杆
S6	耐高温, 最高 120 °C
S20	双端中空活塞杆
S26	双端活塞杆, 耐高温, 最高 120 °C
S206	双端中空活塞杆, 耐高温, 最高 120 °C
R3	增强耐腐蚀等级

# 紧凑型气缸 ADVU

技术参数 - 双作用, 基本型

FESTO

功能



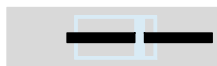
-N- 缸径  
12 ... 125 mm

-T- 工作行程  
1 ... 400 mm

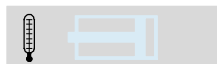
-W- www.festo.com

损耗件  
→ 21

派生型



S2



S6



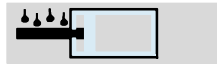
S26



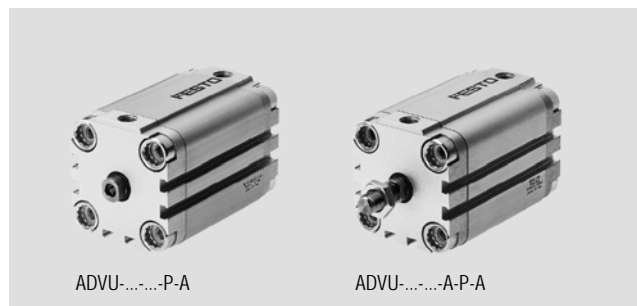
S20



S206

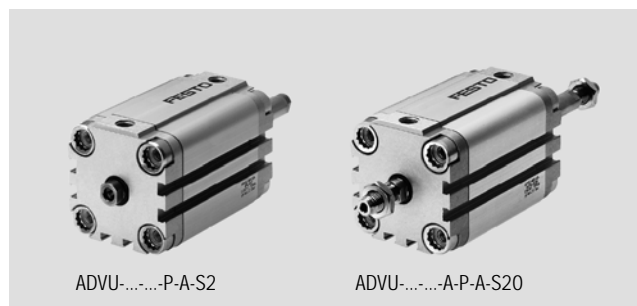


R3



ADVU-...-P-A

ADVU-...-A-P-A



ADVU-...-P-A-S2

ADVU-...-A-P-A-S20

主要技术参数												
缸径 $\varnothing$	12	16	20	25	32	40	50	63	80	100	125	
气接口	M5	M5	M5	M5	Gx	Gx	Gx	Gx	Gx	G1/4	G1/4	
活塞杆末端	内螺纹	M3	M4	M5	M5	M6	M6	M8	M8	M10	M12	M16
	外螺纹	M6	M8	M10x1.25				M12x1.25		M16x1.5	M20x1.5	M27x2
工作介质	压缩空气, 符合 ISO 8573-1:2010 [7:4:4]											
工作/先导介质注意事项	可用润滑介质工作 (今后须使用润滑工作)											
结构特点	活塞											
	活塞杆											
缓冲	两端带弹性缓冲垫											
位置感测	带位置感测											
安装方式	通过通孔											
	通过内螺纹											
	通过附件											
安装位置	任意											

H- 注意: 该产品符合 ISO 1179-1 和 ISO 228-1 标准。

工作压力 [bar]											
缸径 $\varnothing$	12	16	20	25	32	40	50	63	80	100	125
一端活塞杆	1.2 ... 10		1.0 ... 10		0.8 ... 10			0.6 ... 10		0.5 ... 10	
双端活塞杆 S2/S20	1.5 ... 10	1.3 ... 10	1.2 ... 10		1.0 ... 10			0.8 ... 10		0.5 ... 10	

环境条件				
紧凑型气缸	基本型		S6	R3
环境温度 <sup>1)</sup>	[°C]	-20 ... +80	0 ... +120	-20 ... +80
耐腐蚀等级 CRC <sup>2)</sup>		2	2	3

1) 注意接近开关工作范围

2) 耐腐蚀等级 2, 符合 Festo FN 940 070 标准

中度耐腐蚀能力。有可能会产生冷凝水的应用场合。用于表面装饰要求的外部可视件, 与典型的工业应用场合环境气候直接接触。

耐腐蚀等级 3, 符合 Festo FN 940 070 标准

高度耐腐蚀能力。户外暴露于中等腐蚀条件。用于表面有主功能性要求的外部可视件, 直接与常规工业环境接触。

# 紧凑型气缸 ADVU

技术参数 - 双作用, 基本型



力 [N] 和冲击能量 [J]												
缸径 Ø	12	16	20	25	32	40	50	63	80	100	125	
力的理论值, 6 bar时推进		68	121	188	295	483	754	1178	1870	3016	4712	7363
	S2/S20	51	90	141	247	415	686	1057	1750	2827	4418	6881
力的理论值, 6 bar时返回		51	90	141	247	415	686	1057	1750	2827	4418	6881
	S2/S20	51	90	141	247	415	686	1057	1750	2827	4418	6881
终端位置最大冲击能量		0.09	0.10	0.14	0.30	0.40	0.52	0.64	0.70	0.75	1.00	4.00
	S20	0.01	0.01	0.01	0.01	0.04	0.05	0.06	0.07	0.08	0.10	0.40

许用冲击速度:

$$v_{perm.} = \sqrt{\frac{2 \times E_{perm.}}{m_{dead} + m_{load}}}$$

$v_{perm.}$  许用冲击速度  
 $E_{perm.}$  最大冲击能量  
 $m_{dead}$  移动负载 (气缸)  
 $m_{load}$  移动工作负载

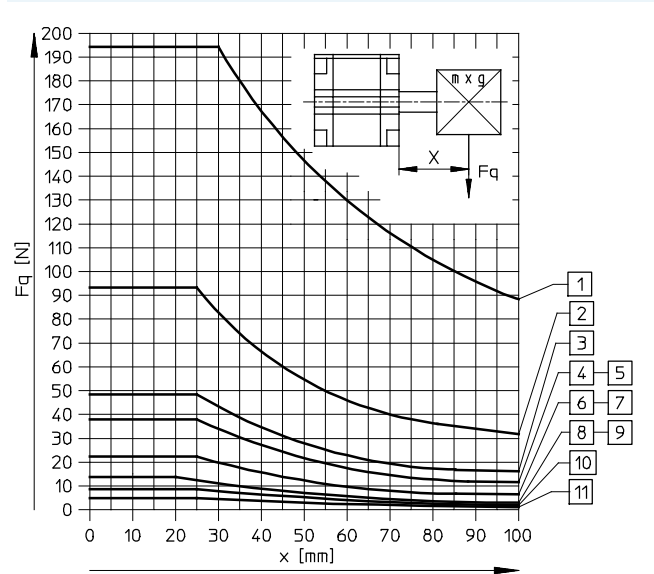
**-H-** 注意  
 所示数值为可达到的最大值。  
 请注意最大许用冲击能量。

最大许用负载:

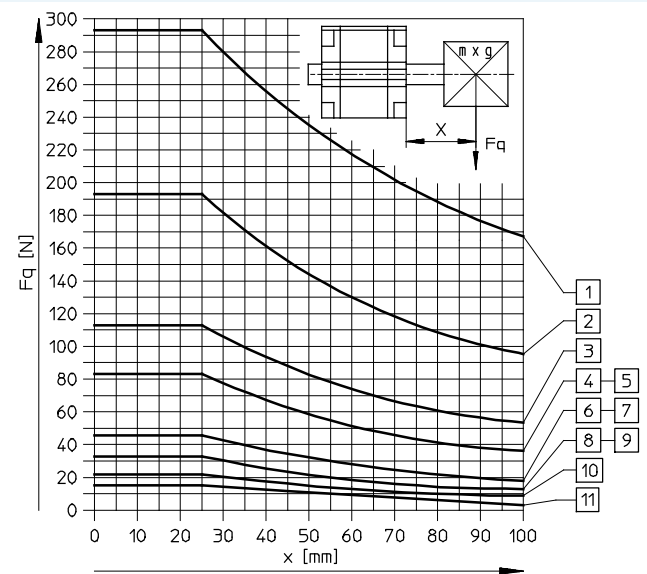
$$m_{load} = \frac{2 \times E_{perm.}}{v^2} - m_{dead}$$

**-H-** 注意  
 选型软件  
 Pro Pneu  
[www.festo.com](http://www.festo.com)

## 最大侧向力 $F_q$ 与伸出长度 $x$ 的关系



- 1 Ø 125 mm
- 2 Ø 100 mm
- 3 Ø 80 mm
- 4 Ø 63 mm
- 5 Ø 50 mm
- 6 Ø 40 mm
- 7 Ø 32 mm
- 8 Ø 25 mm



- 9 Ø 20 mm
- aJ Ø 16 mm
- aA Ø 12 mm

# 紧凑型气缸 ADVU

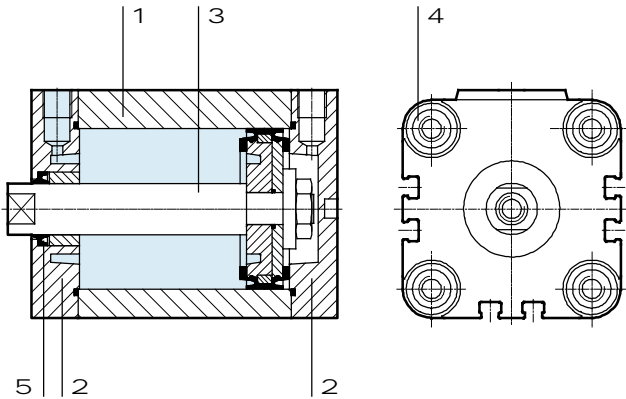
技术参数 - 双作用, 基本型

FESTO

重量 [g]											
缸径 $\varnothing$	12	16	20	25	32	40	50	63	80	100	125
产品重量, 0 mm 行程	87	89	149	180	300	433	560	1059	1772	2797	3426
附加重量, 每 10 mm 行程	15	15	23	28	40	59	72	107	168	177	168
移动负载, 0 mm 行程	8	12	20	26	49	63	112	134	307	614	1317
附加负载, 每 10 mm 行程	2	4	6	6	9	9	16	16	25	38	63

## 材料

剖面图



紧凑型气缸	基本型	S6	R3
1 缸筒	精制铝合金	精制铝合金	精制铝合金
2 端盖	精制铝合金	精制铝合金	精制铝合金
3 活塞杆	$\varnothing 12 \dots 32$	高合金不锈钢	高合金不锈钢
	$\varnothing 40 \dots 125$	高合金钢	高合金不锈钢
4 法兰螺丝	$\varnothing 12 \dots 16$	高合金不锈钢	高合金不锈钢
	$\varnothing 20 \dots 125$	镀锌钢	高合金不锈钢
5 动态密封件	聚氨酯	氟碳橡胶	聚氨酯

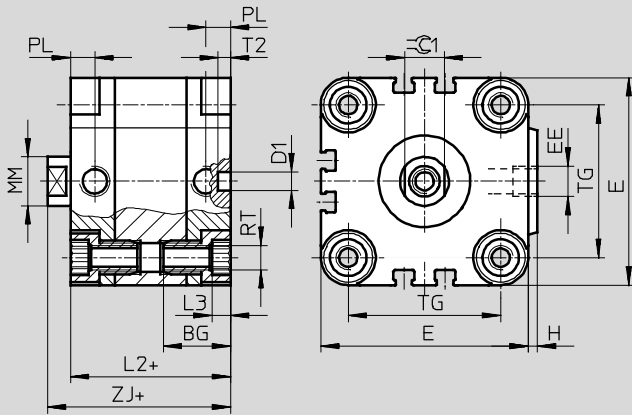
# 紧凑型气缸 ADVU

技术参数 - 双作用, 基本型

## 尺寸 - 基本气缸

缸径  $\varnothing 12 \dots 100 \text{ mm}$

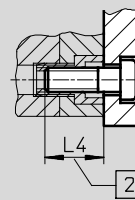
CAD 相关数据  $\rightarrow$  [www.festo.com](http://www.festo.com)



**-H-** 注意

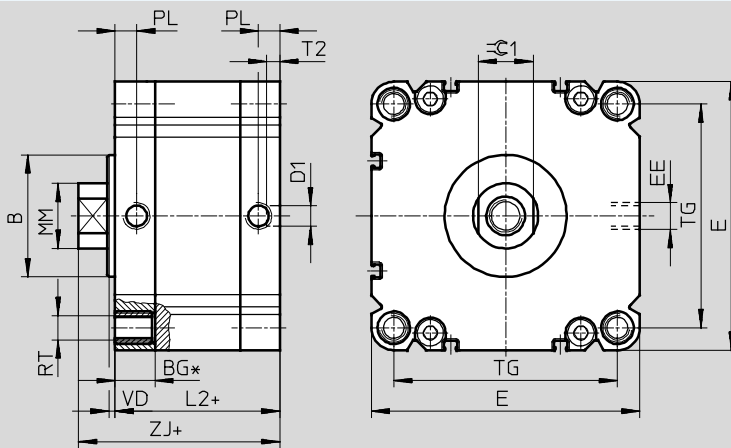
要从上方固定气缸  $\varnothing 12$  和  $16 \text{ mm}$ , 只能对角使用两个螺丝或使用非磁性螺丝。

+ = 加工作行程



2 最小旋入深度

缸径  $\varnothing 125 \text{ mm}$



\* 最小旋入深度  $18 \text{ mm}$   
不能用内六角螺丝拧透。

+ = 加工作行程

$\varnothing$ [mm]	B	BG	D1 $\varnothing$ H9	E	EE	H	L2	L3	L4	MM $\varnothing$	PL	RT	T2	TG	VD	ZJ	$\beta 1$ h13
12	-	18.5	6	29	M5	1	38	3	16	6	8	M4	4	18	-	42.5	5
16	-	18.5	6	29	M5	1	38	3	16	8	8	M4	4	18	-	42.5	7
20	-	18.5	6	36	M5	1.5	38	4	18	10	8	M5	4	22	-	42.5	9
25	-	18.5	6	40	M5	1.5	39.5	4	18	10	8	M5	4	26	-	45	9
32	-	21.5	6	50	Gx	2	44.5	5	20	12	8	M6	4	32	-	50.5	10
40	-	21.5	6	60	Gx	2.5	45.5	5	20	12	8	M6	4	42	-	52	10
50	-	22	6	68	Gx	3	45.5	6	20	16	8	M8	4	50	-	53	13
63	-	24.5	8	87	Gx	4	50	8	25	16	8	M10	4	62	-	57.5	13
80	-	27.5	8	107	Gx	4	56	8	25	20	8.5	M10	4	82	-	64	17
100	-	32.5	8	128	G $\frac{1}{4}$	5	66.5	8	25	25	10.5	M10	4	103	-	76.5	22
125	60	19.5	10	132	G $\frac{1}{4}$	-	81	-	18	32	10.5	M12	6	110	4	99	27

-H- 注意: 该产品符合 ISO 1179-1 和 ISO 228-1 标准。

# 紧凑型气缸 ADVU

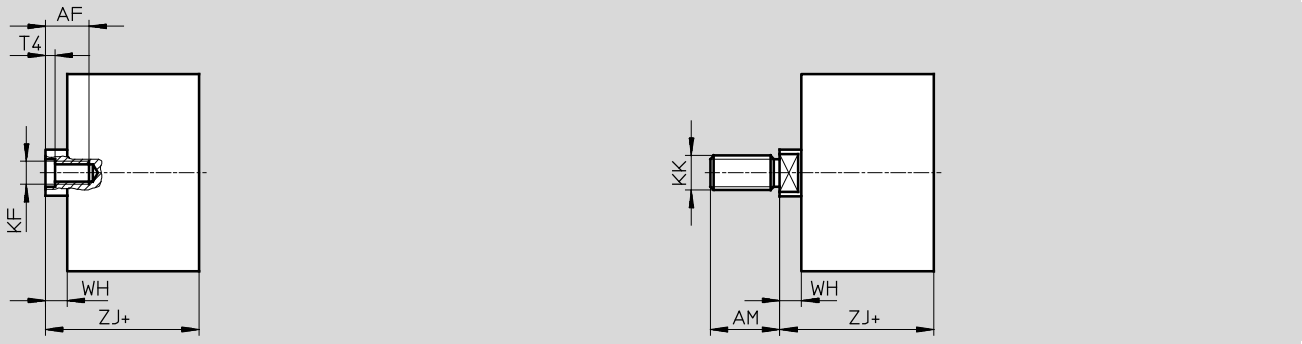
技术参数 - 双作用, 基本型

FESTO

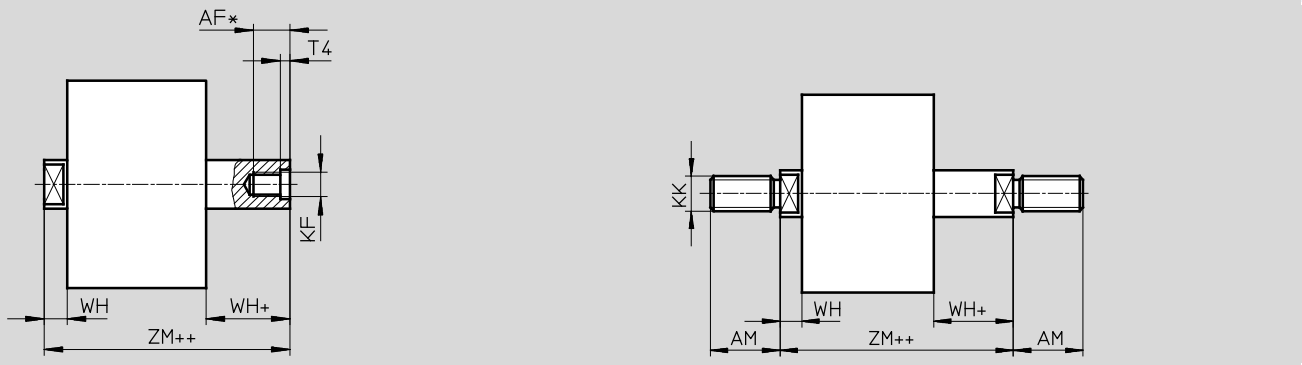
## 尺寸 - 派生型

CAD 相关数据 → [www.festo.com](http://www.festo.com)

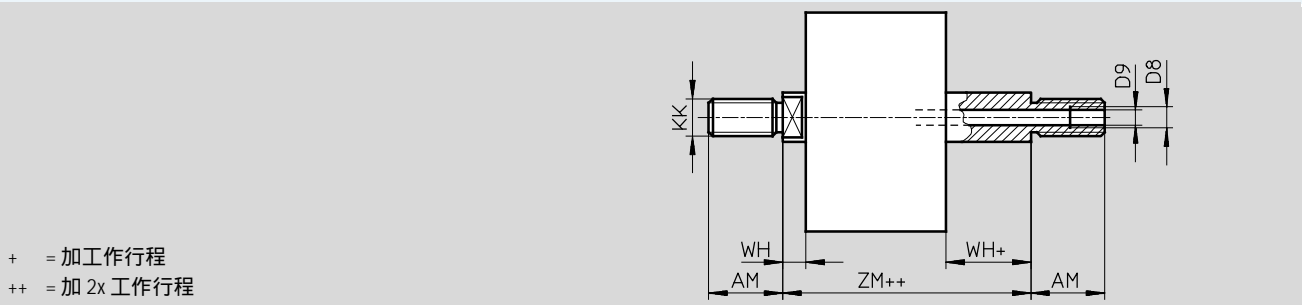
### 基本型



### S2 - 双端活塞杆



### S20 - 双端中空活塞杆



- + = 加工作行程
- ++ = 加 2x 工作行程


∅ [mm]	AF	AM	D8	D9 ∅	Kf	KK	T4	WH	ZJ	ZM
12	8	16	-	2.3	M3	M6	1.5	4.5	42.5	47
16	10	20	-	3.2	M4	M8	1.5	4.5	42.5	47
20 <sup>2)</sup>	12	22	-	3.8	M5	M10x1.25	2	4.5	42.5	47
25 <sup>2)</sup>	12	22	-	3.8	M5	M10x1.25	2	5.5	45	50.5
32 <sup>2)</sup>	14	22	-	4.5	M6	M10x1.25	2.6	6	50.5	56.5
40 <sup>2)</sup>	14	22	-	4.5	M6	M10x1.25	2.6	6.5	52	58.5
50 <sup>2)</sup>	16	24	-	6	M8	M12x1.25	3.3	7.5	53	60.5
63 <sup>2)</sup>	16	24	-	6	M8	M12x1.25	3.3	7.5	57.5	65
80 <sup>2)</sup>	20 <sup>1)</sup>	32	Gx	8	M10	M16x1.5	4.7	8	64	72
100 <sup>2)</sup>	24 <sup>1)</sup>	40	G¼	11.7	M12	M20x1.5	6.1	10	76.5	86.5
125 <sup>2)</sup>	25 <sup>1)</sup>	54	-	-	M16	M27x2	7	18	99	117

- 1) 如果行程 < 5 mm, 则最大旋入深度会缩短 5 mm
- 2) 供货范围内包括活塞杆螺纹螺母

# 紧凑型气缸 ADVU

技术参数 - 双作用, 基本型

FESTO


订货数据 - 基本型						
型号	缸径 Ø [mm]	行程 [mm]	活塞杆, 带内螺纹		活塞杆, 带外螺纹	
			订货号	型号	订货号	型号
	12	5	156500	ADVU-12-5-P-A	156586	ADVU-12-5-A-P-A
		10	156501	ADVU-12-10-P-A	156587	ADVU-12-10-A-P-A
		15	156502	ADVU-12-15-P-A	156588	ADVU-12-15-A-P-A
		20	156503	ADVU-12-20-P-A	156589	ADVU-12-20-A-P-A
		25	156504	ADVU-12-25-P-A	156590	ADVU-12-25-A-P-A
		30	156505	ADVU-12-30-P-A	156591	ADVU-12-30-A-P-A
		40	156506	ADVU-12-40-P-A	156592	ADVU-12-40-A-P-A
	16	5	156507	ADVU-16-5-P-A	156593	ADVU-16-5-A-P-A
		10	156508	ADVU-16-10-P-A	156594	ADVU-16-10-A-P-A
		15	156509	ADVU-16-15-P-A	156595	ADVU-16-15-A-P-A
		20	156510	ADVU-16-20-P-A	156596	ADVU-16-20-A-P-A
		25	156511	ADVU-16-25-P-A	156597	ADVU-16-25-A-P-A
		30	156512	ADVU-16-30-P-A	156598	ADVU-16-30-A-P-A
		40	156513	ADVU-16-40-P-A	156599	ADVU-16-40-A-P-A
	20	5	156514	ADVU-20-5-P-A	156600	ADVU-20-5-A-P-A
		10	156515	ADVU-20-10-P-A	156601	ADVU-20-10-A-P-A
		15	156516	ADVU-20-15-P-A	156602	ADVU-20-15-A-P-A
		20	156517	ADVU-20-20-P-A	156603	ADVU-20-20-A-P-A
		25	156518	ADVU-20-25-P-A	156604	ADVU-20-25-A-P-A
		30	156519	ADVU-20-30-P-A	156605	ADVU-20-30-A-P-A
		40	156520	ADVU-20-40-P-A	156606	ADVU-20-40-A-P-A
		50	156521	ADVU-20-50-P-A	156607	ADVU-20-50-A-P-A
	25	5	156522	ADVU-25-5-P-A	156608	ADVU-25-5-A-P-A
		10	156523	ADVU-25-10-P-A	156609	ADVU-25-10-A-P-A
		15	156524	ADVU-25-15-P-A	156610	ADVU-25-15-A-P-A
		20	156525	ADVU-25-20-P-A	156611	ADVU-25-20-A-P-A
		25	156526	ADVU-25-25-P-A	156612	ADVU-25-25-A-P-A
		30	156527	ADVU-25-30-P-A	156613	ADVU-25-30-A-P-A
		40	156528	ADVU-25-40-P-A	156614	ADVU-25-40-A-P-A
		50	156529	ADVU-25-50-P-A	156615	ADVU-25-50-A-P-A
	32	5	156530	ADVU-32-5-P-A	156616	ADVU-32-5-A-P-A
		10	156531	ADVU-32-10-P-A	156617	ADVU-32-10-A-P-A
15		156532	ADVU-32-15-P-A	156618	ADVU-32-15-A-P-A	
20		156533	ADVU-32-20-P-A	156619	ADVU-32-20-A-P-A	
25		156534	ADVU-32-25-P-A	156620	ADVU-32-25-A-P-A	
30		156535	ADVU-32-30-P-A	156621	ADVU-32-30-A-P-A	
40		156536	ADVU-32-40-P-A	156622	ADVU-32-40-A-P-A	
50		156537	ADVU-32-50-P-A	156623	ADVU-32-50-A-P-A	
60		156538	ADVU-32-60-P-A	156624	ADVU-32-60-A-P-A	
80		156539	ADVU-32-80-P-A	156625	ADVU-32-80-A-P-A	



# 紧凑型气缸 ADVU

技术参数 - 双作用, 基本型

FESTO

订货数据 - 基本型						
型号	缸径 Ø [mm]	行程 [mm]	活塞杆, 带内螺纹		活塞杆, 带外螺纹	
			订货号	型号	订货号	型号
	40	5	156540	ADVU-40-5-P-A	156626	ADVU-40-5-A-P-A
		10	156541	ADVU-40-10-P-A	156627	ADVU-40-10-A-P-A
		15	156542	ADVU-40-15-P-A	156628	ADVU-40-15-A-P-A
		20	156543	ADVU-40-20-P-A	156629	ADVU-40-20-A-P-A
		25	156544	ADVU-40-25-P-A	156630	ADVU-40-25-A-P-A
		30	156545	ADVU-40-30-P-A	156631	ADVU-40-30-A-P-A
		40	156546	ADVU-40-40-P-A	156632	ADVU-40-40-A-P-A
		50	156547	ADVU-40-50-P-A	156633	ADVU-40-50-A-P-A
		60	156548	ADVU-40-60-P-A	156634	ADVU-40-60-A-P-A
	80	156549	ADVU-40-80-P-A	156635	ADVU-40-80-A-P-A	
	50	10	156550	ADVU-50-10-P-A	156636	ADVU-50-10-A-P-A
		15	156551	ADVU-50-15-P-A	156637	ADVU-50-15-A-P-A
		20	156552	ADVU-50-20-P-A	156638	ADVU-50-20-A-P-A
		25	156553	ADVU-50-25-P-A	156639	ADVU-50-25-A-P-A
		30	156554	ADVU-50-30-P-A	156640	ADVU-50-30-A-P-A
		40	156555	ADVU-50-40-P-A	156641	ADVU-50-40-A-P-A
		50	156556	ADVU-50-50-P-A	156642	ADVU-50-50-A-P-A
		60	156557	ADVU-50-60-P-A	156643	ADVU-50-60-A-P-A
		80	156558	ADVU-50-80-P-A	156644	ADVU-50-80-A-P-A
	63	10	156559	ADVU-63-10-P-A	156645	ADVU-63-10-A-P-A
		15	156560	ADVU-63-15-P-A	156646	ADVU-63-15-A-P-A
		20	156561	ADVU-63-20-P-A	156647	ADVU-63-20-A-P-A
		25	156562	ADVU-63-25-P-A	156648	ADVU-63-25-A-P-A
		30	156563	ADVU-63-30-P-A	156649	ADVU-63-30-A-P-A
		40	156564	ADVU-63-40-P-A	156650	ADVU-63-40-A-P-A
		50	156565	ADVU-63-50-P-A	156651	ADVU-63-50-A-P-A
		60	156566	ADVU-63-60-P-A	156652	ADVU-63-60-A-P-A
		80	156567	ADVU-63-80-P-A	156653	ADVU-63-80-A-P-A
	80	10	156568	ADVU-80-10-P-A	156654	ADVU-80-10-A-P-A
		15	156569	ADVU-80-15-P-A	156655	ADVU-80-15-A-P-A
		20	156570	ADVU-80-20-P-A	156656	ADVU-80-20-A-P-A
		25	156571	ADVU-80-25-P-A	156657	ADVU-80-25-A-P-A
		30	156572	ADVU-80-30-P-A	156658	ADVU-80-30-A-P-A
		40	156573	ADVU-80-40-P-A	156659	ADVU-80-40-A-P-A
		50	156574	ADVU-80-50-P-A	156660	ADVU-80-50-A-P-A
60		156575	ADVU-80-60-P-A	156661	ADVU-80-60-A-P-A	
80		156576	ADVU-80-80-P-A	156662	ADVU-80-80-A-P-A	
100	10	156577	ADVU-100-10-P-A	156663	ADVU-100-10-A-P-A	
	15	156578	ADVU-100-15-P-A	156664	ADVU-100-15-A-P-A	
	20	156579	ADVU-100-20-P-A	156665	ADVU-100-20-A-P-A	
	25	156580	ADVU-100-25-P-A	156666	ADVU-100-25-A-P-A	
	30	156581	ADVU-100-30-P-A	156667	ADVU-100-30-A-P-A	
	40	156582	ADVU-100-40-P-A	156668	ADVU-100-40-A-P-A	
	50	156583	ADVU-100-50-P-A	156669	ADVU-100-50-A-P-A	
	60	156584	ADVU-100-60-P-A	156670	ADVU-100-60-A-P-A	
	80	156585	ADVU-100-80-P-A	156671	ADVU-100-80-A-P-A	

# 紧凑型气缸 ADVU

技术参数 - 双作用, 基本型





FESTO

订货数据 - 基本型						
型号	缸径 $\varnothing$ [mm]	行程 [mm]	活塞杆, 带内螺纹		活塞杆, 带外螺纹	
			订货号	型号	订货号	型号
	125	10	175750	ADVU-125-10-P-A	175762	ADVU-125-10-A-P-A
		15	175751	ADVU-125-15-P-A	175763	ADVU-125-15-A-P-A
		20	175752	ADVU-125-20-P-A	175764	ADVU-125-20-A-P-A
		25	175753	ADVU-125-25-P-A	175765	ADVU-125-25-A-P-A
		30	175754	ADVU-125-30-P-A	175766	ADVU-125-30-A-P-A
		40	175755	ADVU-125-40-P-A	175767	ADVU-125-40-A-P-A
		50	175756	ADVU-125-50-P-A	175768	ADVU-125-50-A-P-A
		60	175757	ADVU-125-60-P-A	175769	ADVU-125-60-A-P-A
		80	175758	ADVU-125-80-P-A	175770	ADVU-125-80-A-P-A

# 紧凑型气缸 ADVU

技术参数 - 双作用, 基本型




FESTO

订货数据 - 派生型						
型号	缸径 Ø [mm]	行程 [mm]	活塞杆, 带内螺纹		活塞杆, 带外螺纹	
			订货号	型号	订货号	型号
可変行程						
	12	1 ... 200	156000	ADVU-12-...-P-A	156040	ADVU-12-...-A-P-A
	16	1 ... 200	156001	ADVU-16-...-P-A	156041	ADVU-16-...-A-P-A
	20	1 ... 200	156002	ADVU-20-...-P-A	156042	ADVU-20-...-A-P-A
	25	1 ... 200	156003	ADVU-25-...-P-A	156043	ADVU-25-...-A-P-A
	32	1 ... 300	156004	ADVU-32-...-P-A	156044	ADVU-32-...-A-P-A
	40	1 ... 300	156005	ADVU-40-...-P-A	156045	ADVU-40-...-A-P-A
	50	1 ... 300	156006	ADVU-50-...-P-A	156046	ADVU-50-...-A-P-A
	63	1 ... 300	156007	ADVU-63-...-P-A	156047	ADVU-63-...-A-P-A
	80	1 ... 400	156008	ADVU-80-...-P-A	156048	ADVU-80-...-A-P-A
	100	1 ... 400	156009	ADVU-100-...-P-A	156049	ADVU-100-...-A-P-A
	125	1 ... 400	175759	ADVU-125-...-P-A	175771	ADVU-125-...-A-P-A
S2 - 双端活塞杆						
	12	1 ... 200	156010	ADVU-12-...-P-A-S2	156050	ADVU-12-...-A-P-A-S2
	16	1 ... 200	156011	ADVU-16-...-P-A-S2	156051	ADVU-16-...-A-P-A-S2
	20	1 ... 200	156012	ADVU-20-...-P-A-S2	156052	ADVU-20-...-A-P-A-S2
	25	1 ... 200	156013	ADVU-25-...-P-A-S2	156053	ADVU-25-...-A-P-A-S2
	32	1 ... 300	156014	ADVU-32-...-P-A-S2	156054	ADVU-32-...-A-P-A-S2
	40	1 ... 300	156015	ADVU-40-...-P-A-S2	156055	ADVU-40-...-A-P-A-S2
	50	1 ... 300	156016	ADVU-50-...-P-A-S2	156056	ADVU-50-...-A-P-A-S2
	63	1 ... 300	156017	ADVU-63-...-P-A-S2	156057	ADVU-63-...-A-P-A-S2
	80	1 ... 400	156018	ADVU-80-...-P-A-S2	156058	ADVU-80-...-A-P-A-S2
	100	1 ... 400	156019	ADVU-100-...-P-A-S2	156059	ADVU-100-...-A-P-A-S2
	125	1 ... 400	175760	ADVU-125-...-P-A-S2	175772	ADVU-125-...-A-P-A-S2
S6 - 耐高温, 最高 120 °C						
	12	1 ... 200	156030	ADVU-12-...-P-A-S6	156090	ADVU-12-...-A-P-A-S6
	16	1 ... 200	156031	ADVU-16-...-P-A-S6	156091	ADVU-16-...-A-P-A-S6
	20	1 ... 200	156032	ADVU-20-...-P-A-S6	156092	ADVU-20-...-A-P-A-S6
	25	1 ... 200	156033	ADVU-25-...-P-A-S6	156093	ADVU-25-...-A-P-A-S6
	32	1 ... 300	156034	ADVU-32-...-P-A-S6	156094	ADVU-32-...-A-P-A-S6
	40	1 ... 300	156035	ADVU-40-...-P-A-S6	156095	ADVU-40-...-A-P-A-S6
	50	1 ... 300	156036	ADVU-50-...-P-A-S6	156096	ADVU-50-...-A-P-A-S6
	63	1 ... 300	156037	ADVU-63-...-P-A-S6	156097	ADVU-63-...-A-P-A-S6
	80	1 ... 400	156038	ADVU-80-...-P-A-S6	156098	ADVU-80-...-A-P-A-S6
	100	1 ... 400	156039	ADVU-100-...-P-A-S6	156099	ADVU-100-...-A-P-A-S6
	125	1 ... 400	175761	ADVU-125-...-P-A-S6	175773	ADVU-125-...-A-P-A-S6
S26 - 双端活塞杆, 耐高温, 最高 120 °C						
	12	1 ... 200	156020	ADVU-12-...-P-A-S26	156080	ADVU-12-...-A-P-A-S26
	16	1 ... 200	156021	ADVU-16-...-P-A-S26	156081	ADVU-16-...-A-P-A-S26
	20	1 ... 200	156022	ADVU-20-...-P-A-S26	156082	ADVU-20-...-A-P-A-S26
	25	1 ... 200	156023	ADVU-25-...-P-A-S26	156083	ADVU-25-...-A-P-A-S26
	32	1 ... 300	156024	ADVU-32-...-P-A-S26	156084	ADVU-32-...-A-P-A-S26
	40	1 ... 300	156025	ADVU-40-...-P-A-S26	156085	ADVU-40-...-A-P-A-S26
	50	1 ... 300	156026	ADVU-50-...-P-A-S26	156086	ADVU-50-...-A-P-A-S26
	63	1 ... 300	156027	ADVU-63-...-P-A-S26	156087	ADVU-63-...-A-P-A-S26
	80	1 ... 400	156028	ADVU-80-...-P-A-S26	156088	ADVU-80-...-A-P-A-S26
	100	1 ... 400	156029	ADVU-100-...-P-A-S26	156089	ADVU-100-...-A-P-A-S26

# 紧凑型气缸 ADVU

技术参数 - 双作用, 基本型

FESTO

订货数据 - 派生型						
型号	缸径 Ø [mm]	行程 [mm]	活塞杆, 带内螺纹		活塞杆, 带外螺纹	
			订货号	型号	订货号	型号
<b>S20 - 双端中空活塞杆</b>						
	12	1 ... 200	-		156060	ADVU-12-...-A-P-A-S20
	16	1 ... 200	-		156061	ADVU-16-...-A-P-A-S20
	20	1 ... 200	-		156062	ADVU-20-...-A-P-A-S20
	25	1 ... 200	-		156063	ADVU-25-...-A-P-A-S20
	32	1 ... 300	-		156064	ADVU-32-...-A-P-A-S20
	40	1 ... 300	-		156065	ADVU-40-...-A-P-A-S20
	50	1 ... 300	-		156066	ADVU-50-...-A-P-A-S20
	63	1 ... 300	-		156067	ADVU-63-...-A-P-A-S20
	80	1 ... 400	-		156068	ADVU-80-...-A-P-A-S20
	100	1 ... 400	-		156069	ADVU-100-...-A-P-A-S20
<b>S206 - 双端中空活塞杆, 耐高温, 最高 120 °C</b>						
	12	1 ... 200	-		156070	ADVU-12-...-A-P-A-S206
	16	1 ... 200	-		156071	ADVU-16-...-A-P-A-S206
	20	1 ... 200	-		156072	ADVU-20-...-A-P-A-S206
	25	1 ... 200	-		156073	ADVU-25-...-A-P-A-S206
	32	1 ... 300	-		156074	ADVU-32-...-A-P-A-S206
	40	1 ... 300	-		156075	ADVU-40-...-A-P-A-S206
	50	1 ... 300	-		156076	ADVU-50-...-A-P-A-S206
	63	1 ... 300	-		156077	ADVU-63-...-A-P-A-S206
	80	1 ... 400	-		156078	ADVU-80-...-A-P-A-S206
	100	1 ... 400	-		156079	ADVU-100-...-A-P-A-S206
<b>R3 - 增强耐腐蚀等级</b>						
	12	1 ... 200	176840	ADVU-12-...-P-A-R3	176851	ADVU-12-...-A-P-A-R3
	16	1 ... 200	176841	ADVU-16-...-P-A-R3	176852	ADVU-16-...-A-P-A-R3
	20	1 ... 200	176842	ADVU-20-...-P-A-R3	176853	ADVU-20-...-A-P-A-R3
	25	1 ... 200	176843	ADVU-25-...-P-A-R3	176854	ADVU-25-...-A-P-A-R3
	32	1 ... 300	176844	ADVU-32-...-P-A-R3	176855	ADVU-32-...-A-P-A-R3
	40	1 ... 300	176845	ADVU-40-...-P-A-R3	176856	ADVU-40-...-A-P-A-R3
	50	1 ... 300	176846	ADVU-50-...-P-A-R3	176857	ADVU-50-...-A-P-A-R3
	63	1 ... 300	176847	ADVU-63-...-P-A-R3	176858	ADVU-63-...-A-P-A-R3
	80	1 ... 400	176848	ADVU-80-...-P-A-R3	176859	ADVU-80-...-A-P-A-R3
	100	1 ... 400	176849	ADVU-100-...-P-A-R3	176860	ADVU-100-...-A-P-A-R3
125	1 ... 400	176850	ADVU-125-...-P-A-R3	176861	ADVU-125-...-A-P-A-R3	

# 紧凑型气缸 ADVU

技术参数 - 双作用, 基本型

订货数据 - 损耗件		
缸径 Ø	订货号	型号
	基本型	
32	121119	ADVU-32-...-(A)-P-A <sup>1)</sup>
40	121120	ADVU-40-...-(A)-P-A <sup>1)</sup>
50	121121	ADVU-50-...-(A)-P-A <sup>1)</sup>
63	121122	ADVU-63-...-(A)-P-A <sup>1)</sup>
80	121123	ADVU-80-...-(A)-P-A <sup>1)</sup>
100	121124	ADVU-100-...-(A)-P-A <sup>1)</sup>
125	380423	ADVU-125-...-(A)-P-A <sup>1)</sup>
		S6 - 耐高温, 最高 120 °C
	383563	ADVU-32-...-(A)-P-A-S6 <sup>1)</sup>
	383564	ADVU-40-...-(A)-P-A-S6 <sup>1)</sup>
	383565	ADVU-50-...-(A)-P-A-S6 <sup>1)</sup>
	383566	ADVU-63-...-(A)-P-A-S6 <sup>1)</sup>
	383567	ADVU-80-...-(A)-P-A-S6 <sup>1)</sup>
	383568	ADVU-100-...-(A)-P-A-S6 <sup>1)</sup>
	383569	ADVU-125-...-(A)-P-A-S6 <sup>1)</sup>

1) 供货范围内包括装配润滑脂

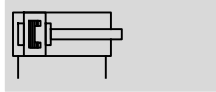
2) 供货范围内不包括装配润滑脂。如有需要, 请另行订购, 订货号 329 555 (20 ml)

# 紧凑型气缸 ADVULQ

技术参数 - 双作用, 抗扭转方形活塞杆

FESTO

功能



-N- 缸径  
12 ... 100 mm

-T- 工作行程  
1 ... 400 mm

-W- [www.festo.com](http://www.festo.com)

派生型



S2



S6



S26



S20



S206



主要技术参数											
缸径 $\varnothing$	12	16	20	25	32	40	50	63	80	100	
气接口	M5	M5	M5	M5	Gx	Gx	Gx	Gx	Gx	Gx	G $\frac{1}{4}$
活塞杆末端	内螺纹	M3	M4	M5	M5	M6	M6	M8	M8	M10	M12
	外螺纹	M6	M8	M10x1.25				M12x1.25		M16x1.5	M20x1.5
工作介质	压缩空气, 符合 ISO 8573-1:2010 [7:4.4]										
工作/先导介质注意事项	可用润滑介质工作 (今后须使用润滑工作)										
结构特点	活塞										
	活塞杆										
缓冲	两端带弹性缓冲垫										
位置感测	带位置感测										
安装方式	通过通孔										
	通过内螺纹										
	通过附件										
安装位置	任意										

H- 注意: 该产品符合 ISO 1179-1 和 ISO 228-1 标准。

工作压力 [bar]											
缸径 $\varnothing$	12	16	20	25	32	40	50	63	80	100	
一端活塞杆	1.3 ... 10		1.0 ... 10		0.8 ... 10			0.6 ... 10			
双端活塞杆 S2/S20	1.5 ... 10	1.3 ... 10	1.2 ... 10		1.0 ... 10			0.8 ... 10			

环境条件		
紧凑型气缸	基本型	S6
环境温度 <sup>1)</sup>	[°C]	-20 ... +80
耐腐蚀等级 CRC <sup>2)</sup>		2

1) 注意接近开关工作范围

2) 耐腐蚀等级 2, 符合 Festo FN 940 070 标准  
中度耐腐蚀能力。有可能会产生冷凝水的应用场合。用于表面装饰要求的外部可视件, 与典型的工业应用场合环境气候直接接触。

# 紧凑型气缸 ADVULO

技术参数 - 双作用, 抗扭转方形活塞杆

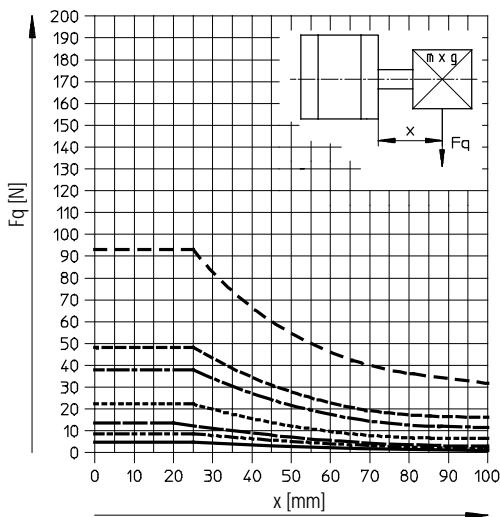
力 [N] 和冲击能量 [J]										
缸径 $\varnothing$	12	16	20	25	32	40	50	63	80	100
力的理论值, 6 bar时推	68	121	188	295	483	754	1178	1870	3016	4712
进	S2/S20	51	90	141	247	415	686	1057	1750	2827
力的理论值, 6 bar时返	51	90	141	247	415	686	1057	1750	2827	4418
回	S2/S20	51	90	141	247	415	686	1057	1750	2827
终端位置最大冲击能量	0.07	0.10	0.14	0.30	0.40	0.52	0.64	0.70	0.75	1.00
	S20	0.01	0.01	0.01	0.01	0.04	0.05	0.06	0.07	0.10

技术参数 - 方形活塞杆										
缸径 $\varnothing$	12	16	20	25	32	40	50	63	80	100
活塞杆上最大扭矩 <sup>1)</sup> [Nm]	0.10	0.20	0.45	0.45	0.80	0.80	1.10	1.10	1.50	3.00
活塞杆回转间隙 [°]	$\pm 1.0$	$\pm 0.9$	$\pm 0.8$	$\pm 0.8$	$\pm 0.6$	$\pm 0.6$	$\pm 0.5$	$\pm 0.5$	$\pm 0.4$	$\pm 0.4$
活塞杆扭曲度 [°/50 mm]	0.40	0.30	0.25	0.25	0.20	0.20	0.15	0.15	0.15	0.09

1) 安装附件时, 不得超过最大扭矩

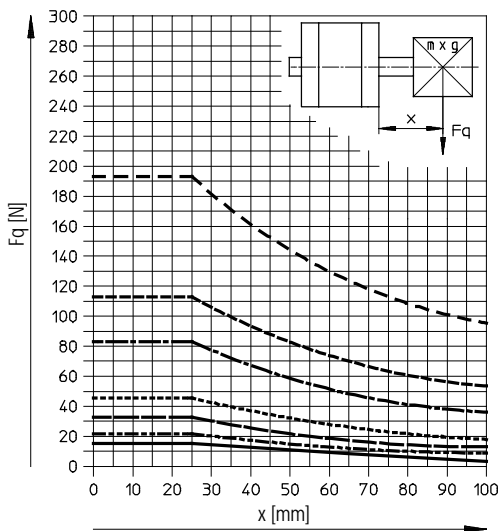
## 最大侧向力 $F_q$ 与伸出长度 $x$ 的关系

一端活塞杆



- $\varnothing 12$
- - -  $\varnothing 16$
- · —  $\varnothing 20/25$
- · - · -  $\varnothing 32/40$
- · — · —  $\varnothing 50/63$
- · - · - · -  $\varnothing 80$
- - - - -  $\varnothing 100$

双端活塞杆



- $\varnothing 12$
- - -  $\varnothing 16$
- · —  $\varnothing 20/25$
- · - · -  $\varnothing 32/40$
- · — · —  $\varnothing 50/63$
- · - · - · -  $\varnothing 80$
- - - - -  $\varnothing 100$

# 紧凑型气缸 ADVULQ

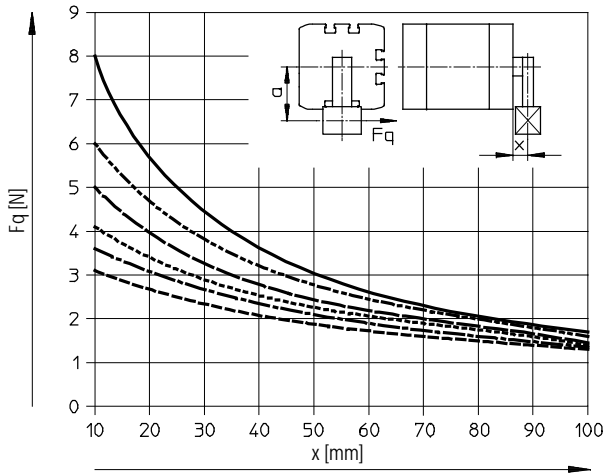
技术参数 - 双作用, 抗扭转方形活塞杆

FESTO

## 最大侧向力 $F_q$ 与伸出长度 $x$ 的关系

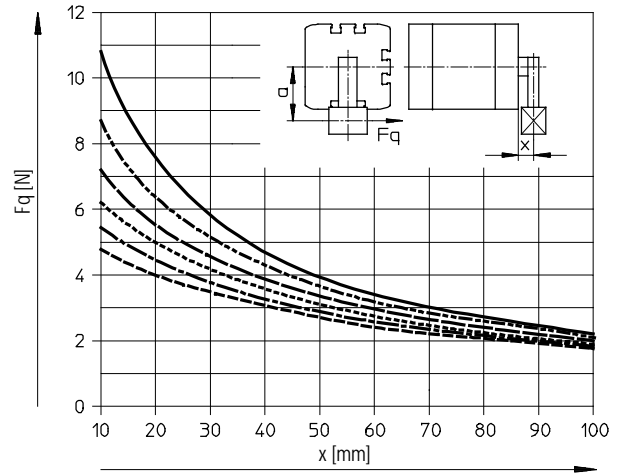
Q - 方形活塞杆

Ø 12



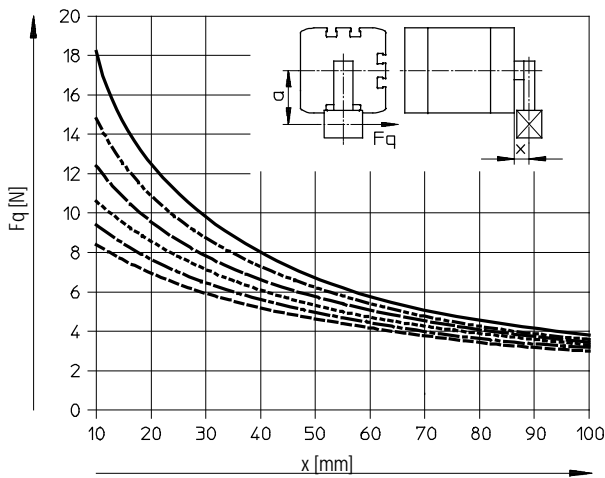
- a = 5 mm
- - - a = 10 mm
- · - a = 15 mm
- · · a = 20 mm
- - - a = 25 mm
- - - a = 30 mm

Ø 16



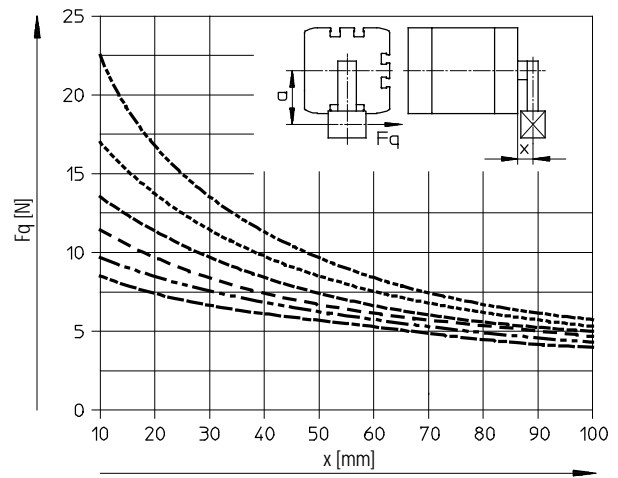
- a = 5 mm
- - - a = 10 mm
- · - a = 15 mm
- · · a = 20 mm
- - - a = 25 mm
- - - a = 30 mm

Ø 20/25



- a = 5 mm
- - - a = 10 mm
- · - a = 15 mm
- · · a = 20 mm
- - - a = 25 mm
- - - a = 30 mm

Ø 32/40



- - - a = 10 mm
- · · a = 20 mm
- - - a = 30 mm
- · - a = 40 mm
- - - a = 50 mm
- - - a = 60 mm

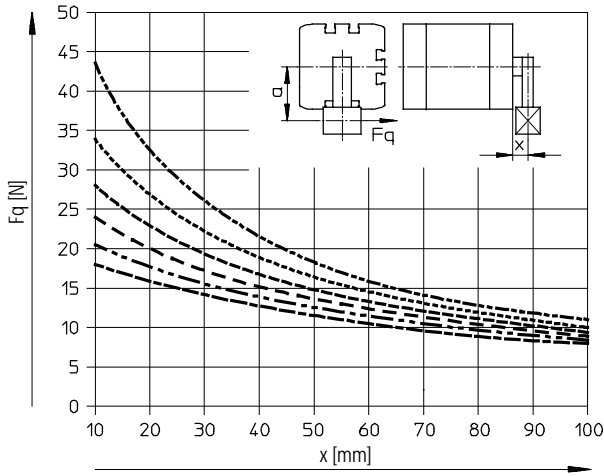


# 紧凑型气缸 ADVULO

技术参数 - 双作用, 抗扭转方形活塞杆

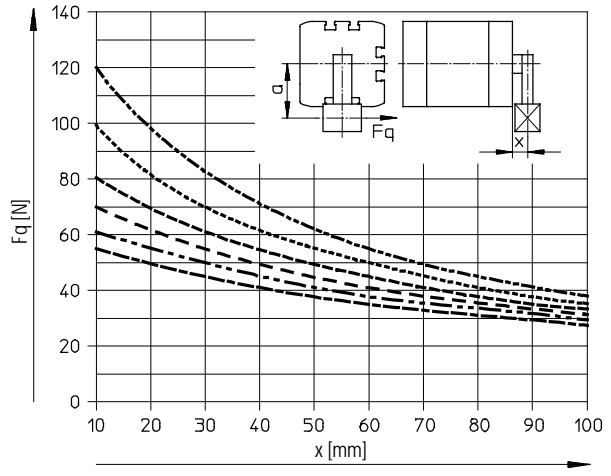
## 最大侧向力 $F_q$ 与伸出长度 $x$ 的关系

∅ 50/63



- a = 10 mm
- a = 20 mm
- a = 30 mm
- a = 40 mm
- a = 50 mm
- a = 60 mm

∅ 80/100



- a = 10 mm
- a = 20 mm
- a = 30 mm
- a = 40 mm
- a = 50 mm
- a = 60 mm

重量 [g]										
缸径 ∅	12	16	20	25	32	40	50	63	80	100
产品重量, 0 mm 行程	87	89	149	180	300	433	560	1059	1772	2797
附加重量, 每 10 mm 行程	15	15	23	28	40	59	72	107	168	177
移动负载, 0 mm 行程	8	12	20	26	49	63	112	134	307	614
附加负载, 每 10 mm 行程	2	4	6	6	9	9	16	16	25	38

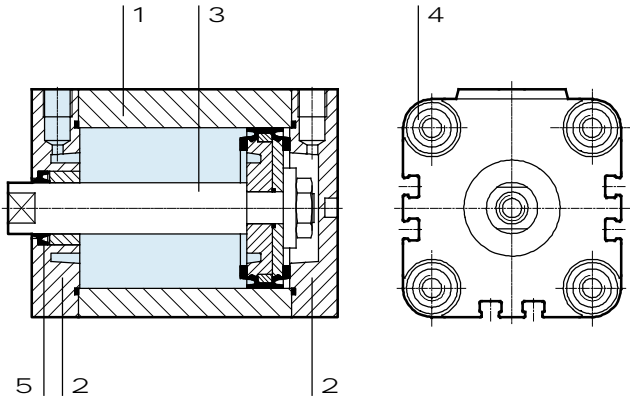
# 紧凑型气缸 ADVULQ

技术参数 - 双作用, 抗扭转方形活塞杆

FESTO

## 材料

剖面图



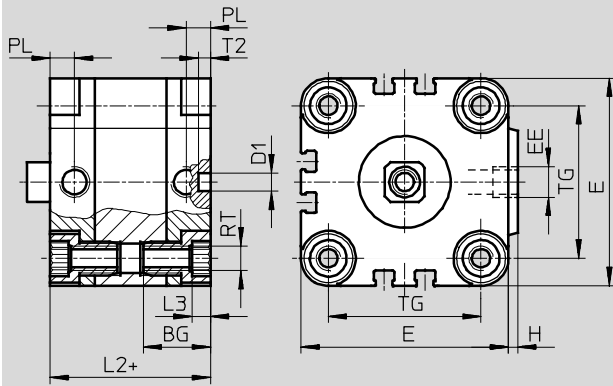
紧凑型气缸	基本型	S6
1 缸筒	精制铝合金	精制铝合金
2 端盖	精制铝合金	精制铝合金
3 活塞杆	∅ 12 ... 32 高合金不锈钢	高合金不锈钢
	∅ 40 ... 100 高合金钢	高合金钢
4 法兰螺丝	∅ 12 ... 16 高合金不锈钢	高合金不锈钢
	∅ 20 ... 100 镀锌钢	镀锌钢
5 动态密封件	聚氨酯	氟碳橡胶

# 紧凑型气缸 ADVULO

技术参数 - 双作用, 抗扭转方形活塞杆

## 尺寸 - 基本气缸

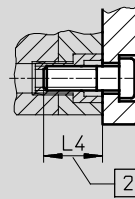
CAD 相关数据 → [www.festo.com](http://www.festo.com)



**-H-** 注意

要从上方固定气缸  $\varnothing 12$  和  $16\text{ mm}$ , 只能对角使用两个螺丝或使用非磁性螺丝。

+ = 加工作行程



2 最小旋入深度

$\varnothing$ [mm]	BG	D1 $\varnothing$ H9	E	EE	H	L2	L3	L4	PL	RT	T2 -0.2	TG
12	18.5	6	29	M5	1	38	3	16	8	M4	4	18
16	18.5	6	29	M5	1	38	3	16	8	M4	4	18
20	18.5	6	36	M5	1.5	38	4	18	8	M5	4	22
25	18.5	6	40	M5	1.5	39.5	4	18	8	M5	4	26
32	21.5	6	50	Gx	2	44.5	5	20	8	M6	4	32
40	21.5	6	60	Gx	2.5	45.5	5	20	8	M6	4	42
50	22	6	68	Gx	3	45.5	6	20	8	M8	4	50
63	24.5	8	87	Gx	4	50	8	25	8	M10	4	62
80	27.5	8	107	Gx	4	56	8	25	8.5	M10	4	82
100	32.5	8	128	G $\frac{1}{4}$	5	66.5	8	25	10.5	M10	4	103

H- 注意：该产品符合 ISO 1179-1 和 ISO 228-1 标准。

# 紧凑型气缸 ADVULQ

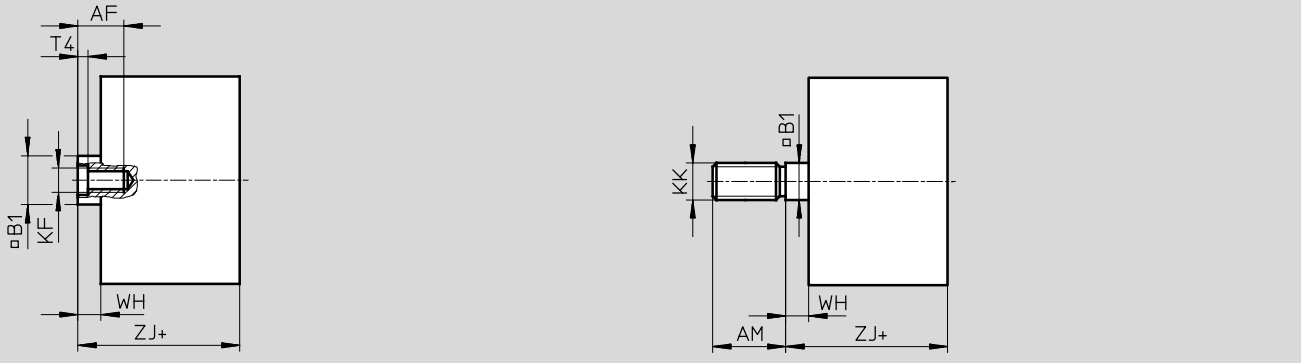
技术参数 - 双作用, 抗扭转方形活塞杆

FESTO

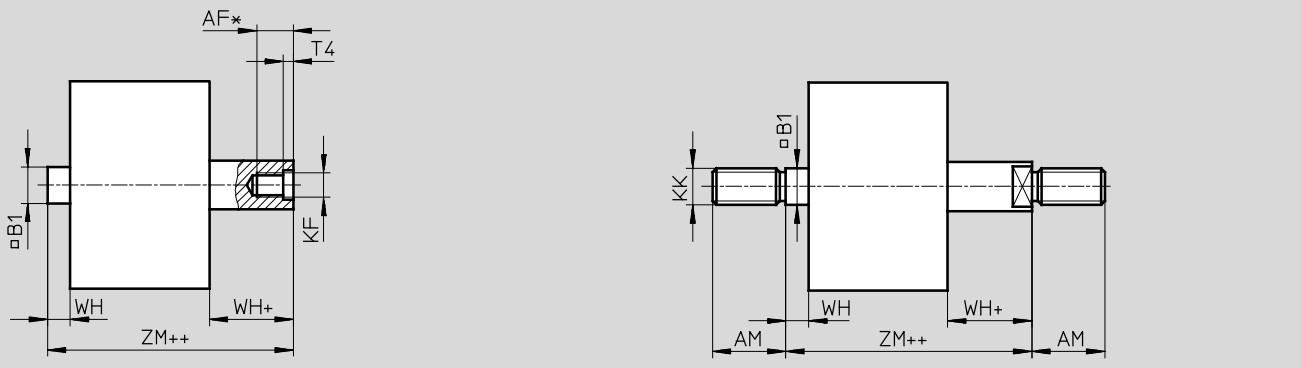
## 尺寸 - 派生型

CAD 相关数据 → [www.festo.com](http://www.festo.com)

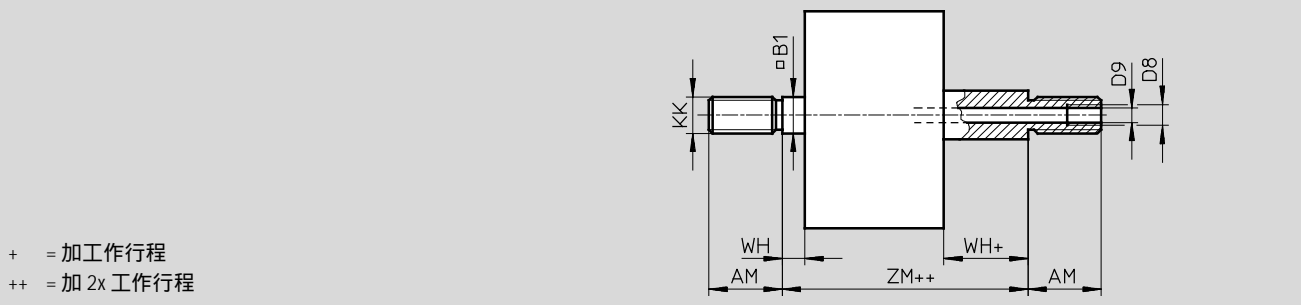
### 基本型



### S2 - 双端活塞杆



### S20 - 双端中空活塞杆



+ = 加工作行程  
++ = 加 2x 工作行程


∅ [mm]	AF	AM	B1 □	D8	D9 ∅	KF	KK	T4	WH	ZJ	ZM
12	8	16	5.5	-	2.3	M3	M6	1.5	4.5	42.5	47
16	10	20	7	-	3.2	M4	M8	1.5	4.5	42.5	47
20 <sup>2)</sup>	12	22	9	-	3.8	M5	M10x1.25	2	4.5	42.5	47
25 <sup>2)</sup>	12	22	9	-	3.8	M5	M10x1.25	2	5.5	45	50.5
32 <sup>2)</sup>	14	22	10	-	4.5	M6	M10x1.25	2.6	6	50.5	56.5
40 <sup>2)</sup>	14	22	10	-	4.5	M6	M10x1.25	2.6	6.5	52	58.5
50 <sup>2)</sup>	16	24	12	-	6	M8	M12x1.25	3.3	7.5	53	60.5
63 <sup>2)</sup>	16	24	12	-	6	M8	M12x1.25	3.3	7.5	57.5	65
80 <sup>2)</sup>	20 <sup>1)</sup>	32	16	Gx	8	M10	M16x1.5	4.7	8	64	72
100 <sup>2)</sup>	24 <sup>1)</sup>	40	20	G¼	11.7	M12	M20x1.5	6.1	10	76.5	86.5

1) 如果行程 < 5 mm, 则最大旋入深度会缩短 5 mm  
2) 供货范围内包括活塞杆螺纹螺母

# 紧凑型气缸 ADVULO

技术参数 - 双作用, 抗扭转方形活塞杆


FESTO

订货数据 - 基本型						
型号	缸径 Ø [mm]	行程 [mm]	活塞杆, 带内螺纹		活塞杆, 带外螺纹	
			订货号	型号	订货号	型号
	12	5	156672	ADVULO-12-5-P-A	156758	ADVULO-12-5-A-P-A
		10	156673	ADVULO-12-10-P-A	156759	ADVULO-12-10-A-P-A
		15	156674	ADVULO-12-15-P-A	156760	ADVULO-12-15-A-P-A
		20	156675	ADVULO-12-20-P-A	156761	ADVULO-12-20-A-P-A
		25	156676	ADVULO-12-25-P-A	156762	ADVULO-12-25-A-P-A
		30	156677	ADVULO-12-30-P-A	156763	ADVULO-12-30-A-P-A
		40	156678	ADVULO-12-40-P-A	156764	ADVULO-12-40-A-P-A
		16	5	156679	ADVULO-16-5-P-A	156765
	10		156680	ADVULO-16-10-P-A	156766	ADVULO-16-10-A-P-A
	15		156681	ADVULO-16-15-P-A	156767	ADVULO-16-15-A-P-A
	20		156682	ADVULO-16-20-P-A	156768	ADVULO-16-20-A-P-A
	25		156683	ADVULO-16-25-P-A	156769	ADVULO-16-25-A-P-A
	30		156684	ADVULO-16-30-P-A	156770	ADVULO-16-30-A-P-A
	40		156685	ADVULO-16-40-P-A	156771	ADVULO-16-40-A-P-A
	20		5	156686	ADVULO-20-5-P-A	156772
		10	156687	ADVULO-20-10-P-A	156773	ADVULO-20-10-A-P-A
		15	156688	ADVULO-20-15-P-A	156774	ADVULO-20-15-A-P-A
		20	156689	ADVULO-20-20-P-A	156775	ADVULO-20-20-A-P-A
		25	156690	ADVULO-20-25-P-A	156776	ADVULO-20-25-A-P-A
		30	156691	ADVULO-20-30-P-A	156777	ADVULO-20-30-A-P-A
		40	156692	ADVULO-20-40-P-A	156778	ADVULO-20-40-A-P-A
		50	156693	ADVULO-20-50-P-A	156779	ADVULO-20-50-A-P-A
	25	5	156694	ADVULO-25-5-P-A	156780	ADVULO-25-5-A-P-A
		10	156695	ADVULO-25-10-P-A	156781	ADVULO-25-10-A-P-A
		15	156696	ADVULO-25-15-P-A	156782	ADVULO-25-15-A-P-A
		20	156697	ADVULO-25-20-P-A	156783	ADVULO-25-20-A-P-A
		25	156698	ADVULO-25-25-P-A	156784	ADVULO-25-25-A-P-A
		30	156699	ADVULO-25-30-P-A	156785	ADVULO-25-30-A-P-A
40		156700	ADVULO-25-40-P-A	156786	ADVULO-25-40-A-P-A	
50		156701	ADVULO-25-50-P-A	156787	ADVULO-25-50-A-P-A	
32	5	156702	ADVULO-32-5-P-A	156788	ADVULO-32-5-A-P-A	
	10	156703	ADVULO-32-10-P-A	156789	ADVULO-32-10-A-P-A	
	15	156704	ADVULO-32-15-P-A	156790	ADVULO-32-15-A-P-A	
	20	156705	ADVULO-32-20-P-A	156791	ADVULO-32-20-A-P-A	
	25	156706	ADVULO-32-25-P-A	156792	ADVULO-32-25-A-P-A	
	30	156707	ADVULO-32-30-P-A	156793	ADVULO-32-30-A-P-A	
	40	156708	ADVULO-32-40-P-A	156794	ADVULO-32-40-A-P-A	
	50	156709	ADVULO-32-50-P-A	156795	ADVULO-32-50-A-P-A	
	60	156710	ADVULO-32-60-P-A	156796	ADVULO-32-60-A-P-A	
	80	156711	ADVULO-32-80-P-A	156797	ADVULO-32-80-A-P-A	

# 紧凑型气缸 ADVULQ

技术参数 - 双作用, 抗扭转方形活塞杆


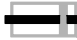


FESTO

订货数据 - 基本型						
型号	缸径 Ø [mm]	行程 [mm]	活塞杆, 带内螺纹		活塞杆, 带外螺纹	
			订货号	型号	订货号	型号
	40	5	156712	ADVULQ-40-5-P-A	156798	ADVULQ-40-5-A-P-A
		10	156713	ADVULQ-40-10-P-A	156799	ADVULQ-40-10-A-P-A
		15	156714	ADVULQ-40-15-P-A	156800	ADVULQ-40-15-A-P-A
		20	156715	ADVULQ-40-20-P-A	156801	ADVULQ-40-20-A-P-A
		25	156716	ADVULQ-40-25-P-A	156802	ADVULQ-40-25-A-P-A
		30	156717	ADVULQ-40-30-P-A	156803	ADVULQ-40-30-A-P-A
		40	156718	ADVULQ-40-40-P-A	156804	ADVULQ-40-40-A-P-A
		50	156719	ADVULQ-40-50-P-A	156805	ADVULQ-40-50-A-P-A
		60	156720	ADVULQ-40-60-P-A	156806	ADVULQ-40-60-A-P-A
	80	156721	ADVULQ-40-80-P-A	156807	ADVULQ-40-80-A-P-A	
	50	10	156722	ADVULQ-50-10-P-A	156808	ADVULQ-50-10-A-P-A
			156723	ADVULQ-50-15-P-A	156809	ADVULQ-50-15-A-P-A
			156724	ADVULQ-50-20-P-A	156810	ADVULQ-50-20-A-P-A
			156725	ADVULQ-50-25-P-A	156811	ADVULQ-50-25-A-P-A
			156726	ADVULQ-50-30-P-A	156812	ADVULQ-50-30-A-P-A
			156727	ADVULQ-50-40-P-A	156813	ADVULQ-50-40-A-P-A
			156728	ADVULQ-50-50-P-A	156814	ADVULQ-50-50-A-P-A
			156729	ADVULQ-50-60-P-A	156815	ADVULQ-50-60-A-P-A
			156730	ADVULQ-50-80-P-A	156816	ADVULQ-50-80-A-P-A
	63	10	156731	ADVULQ-63-10-P-A	156817	ADVULQ-63-10-A-P-A
			156732	ADVULQ-63-15-P-A	156818	ADVULQ-63-15-A-P-A
			156733	ADVULQ-63-20-P-A	156819	ADVULQ-63-20-A-P-A
			156734	ADVULQ-63-25-P-A	156820	ADVULQ-63-25-A-P-A
			156735	ADVULQ-63-30-P-A	156821	ADVULQ-63-30-A-P-A
			156736	ADVULQ-63-40-P-A	156822	ADVULQ-63-40-A-P-A
			156737	ADVULQ-63-50-P-A	156823	ADVULQ-63-50-A-P-A
			156738	ADVULQ-63-60-P-A	156824	ADVULQ-63-60-A-P-A
			156739	ADVULQ-63-80-P-A	156825	ADVULQ-63-80-A-P-A
	80	10	156740	ADVULQ-80-10-P-A	156826	ADVULQ-80-10-A-P-A
			156741	ADVULQ-80-15-P-A	156827	ADVULQ-80-15-A-P-A
			156742	ADVULQ-80-20-P-A	156828	ADVULQ-80-20-A-P-A
			156743	ADVULQ-80-25-P-A	156829	ADVULQ-80-25-A-P-A
			156744	ADVULQ-80-30-P-A	156830	ADVULQ-80-30-A-P-A
			156745	ADVULQ-80-40-P-A	156831	ADVULQ-80-40-A-P-A
			156746	ADVULQ-80-50-P-A	156832	ADVULQ-80-50-A-P-A
			156747	ADVULQ-80-60-P-A	156833	ADVULQ-80-60-A-P-A
156748			ADVULQ-80-80-P-A	156834	ADVULQ-80-80-A-P-A	
100	10	156749	ADVULQ-100-10-P-A	156835	ADVULQ-100-10-A-P-A	
		156750	ADVULQ-100-15-P-A	156836	ADVULQ-100-15-A-P-A	
		156751	ADVULQ-100-20-P-A	156837	ADVULQ-100-20-A-P-A	
		156752	ADVULQ-100-25-P-A	156838	ADVULQ-100-25-A-P-A	
		156753	ADVULQ-100-30-P-A	156839	ADVULQ-100-30-A-P-A	
		156754	ADVULQ-100-40-P-A	156840	ADVULQ-100-40-A-P-A	
		156755	ADVULQ-100-50-P-A	156841	ADVULQ-100-50-A-P-A	
		156756	ADVULQ-100-60-P-A	156842	ADVULQ-100-60-A-P-A	
		156757	ADVULQ-100-80-P-A	156843	ADVULQ-100-80-A-P-A	

# 紧凑型气缸 ADVULO

技术参数 - 双作用, 抗扭转方形活塞杆

FESTO

订货数据 - 派生型						
型号	缸径 Ø [mm]	行程 [mm]	活塞杆, 带内螺纹		活塞杆, 带外螺纹	
			订货号	型号	订货号	型号
可変行程						
	12	1 ... 200	156100	ADVULO-12-...-P-A	156140	ADVULO-12-...-A-P-A
	16	1 ... 200	156101	ADVULO-16-...-P-A	156141	ADVULO-16-...-A-P-A
	20	1 ... 200	156102	ADVULO-20-...-P-A	156142	ADVULO-20-...-A-P-A
	25	1 ... 200	156103	ADVULO-25-...-P-A	156143	ADVULO-25-...-A-P-A
	32	1 ... 300	156104	ADVULO-32-...-P-A	156144	ADVULO-32-...-A-P-A
	40	1 ... 300	156105	ADVULO-40-...-P-A	156145	ADVULO-40-...-A-P-A
	50	1 ... 300	156106	ADVULO-50-...-P-A	156146	ADVULO-50-...-A-P-A
	63	1 ... 300	156107	ADVULO-63-...-P-A	156147	ADVULO-63-...-A-P-A
	80	1 ... 400	156108	ADVULO-80-...-P-A	156148	ADVULO-80-...-A-P-A
	100	1 ... 400	156109	ADVULO-100-...-P-A	156149	ADVULO-100-...-A-P-A
S2 - 双端活塞杆						
	12	1 ... 200	156110	ADVULO-12-...-P-A-S2	156150	ADVULO-12-...-A-P-A-S2
	16	1 ... 200	156111	ADVULO-16-...-P-A-S2	156151	ADVULO-16-...-A-P-A-S2
	20	1 ... 200	156112	ADVULO-20-...-P-A-S2	156152	ADVULO-20-...-A-P-A-S2
	25	1 ... 200	156113	ADVULO-25-...-P-A-S2	156153	ADVULO-25-...-A-P-A-S2
	32	1 ... 300	156114	ADVULO-32-...-P-A-S2	156154	ADVULO-32-...-A-P-A-S2
	40	1 ... 300	156115	ADVULO-40-...-P-A-S2	156155	ADVULO-40-...-A-P-A-S2
	50	1 ... 300	156116	ADVULO-50-...-P-A-S2	156156	ADVULO-50-...-A-P-A-S2
	63	1 ... 300	156117	ADVULO-63-...-P-A-S2	156157	ADVULO-63-...-A-P-A-S2
	80	1 ... 400	156118	ADVULO-80-...-P-A-S2	156158	ADVULO-80-...-A-P-A-S2
	100	1 ... 400	156119	ADVULO-100-...-P-A-S2	156159	ADVULO-100-...-A-P-A-S2
S6 - 耐高温, 最高 120 °C						
	12	1 ... 200	156130	ADVULO-12-...-P-A-S6	156190	ADVULO-12-...-A-P-A-S6
	16	1 ... 200	156131	ADVULO-16-...-P-A-S6	156191	ADVULO-16-...-A-P-A-S6
	20	1 ... 200	156132	ADVULO-20-...-P-A-S6	156192	ADVULO-20-...-A-P-A-S6
	25	1 ... 200	156133	ADVULO-25-...-P-A-S6	156193	ADVULO-25-...-A-P-A-S6
	32	1 ... 300	156134	ADVULO-32-...-P-A-S6	156194	ADVULO-32-...-A-P-A-S6
	40	1 ... 300	156135	ADVULO-40-...-P-A-S6	156195	ADVULO-40-...-A-P-A-S6
	50	1 ... 300	156136	ADVULO-50-...-P-A-S6	156196	ADVULO-50-...-A-P-A-S6
	63	1 ... 300	156137	ADVULO-63-...-P-A-S6	156197	ADVULO-63-...-A-P-A-S6
	80	1 ... 400	156138	ADVULO-80-...-P-A-S6	156198	ADVULO-80-...-A-P-A-S6
	100	1 ... 400	156139	ADVULO-100-...-P-A-S6	156199	ADVULO-100-...-A-P-A-S6
S26 - 双端活塞杆, 耐高温, 最高 120 °C						
	12	1 ... 200	156120	ADVULO-12-...-P-A-S26	156180	ADVULO-12-...-A-P-A-S26
	16	1 ... 200	156121	ADVULO-16-...-P-A-S26	156181	ADVULO-16-...-A-P-A-S26
	20	1 ... 200	156122	ADVULO-20-...-P-A-S26	156182	ADVULO-20-...-A-P-A-S26
	25	1 ... 200	156123	ADVULO-25-...-P-A-S26	156183	ADVULO-25-...-A-P-A-S26
	32	1 ... 300	156124	ADVULO-32-...-P-A-S26	156184	ADVULO-32-...-A-P-A-S26
	40	1 ... 300	156125	ADVULO-40-...-P-A-S26	156185	ADVULO-40-...-A-P-A-S26
	50	1 ... 300	156126	ADVULO-50-...-P-A-S26	156186	ADVULO-50-...-A-P-A-S26
	63	1 ... 300	156127	ADVULO-63-...-P-A-S26	156187	ADVULO-63-...-A-P-A-S26
	80	1 ... 400	156128	ADVULO-80-...-P-A-S26	156188	ADVULO-80-...-A-P-A-S26
	100	1 ... 400	156129	ADVULO-100-...-P-A-S26	156189	ADVULO-100-...-A-P-A-S26

# 紧凑型气缸 ADVULQ

技术参数 - 双作用, 抗扭转方形活塞杆

FESTO

订货数据 - 派生型						
型号	缸径 Ø [mm]	行程 [mm]	活塞杆, 带内螺纹		活塞杆, 带外螺纹	
			订货号	型号	订货号	型号
S20 - 双端中空活塞杆						
	16	1 ... 200	-		156161	ADVULQ-16-...-A-P-A-S20
	20	1 ... 200			156162	ADVULQ-20-...-A-P-A-S20
	25	1 ... 200			156163	ADVULQ-25-...-A-P-A-S20
	32	1 ... 300			156164	ADVULQ-32-...-A-P-A-S20
	40	1 ... 300			156165	ADVULQ-40-...-A-P-A-S20
	50	1 ... 300			156166	ADVULQ-50-...-A-P-A-S20
	63	1 ... 300			156167	ADVULQ-63-...-A-P-A-S20
	80	1 ... 400			156168	ADVULQ-80-...-A-P-A-S20
	100	1 ... 400			156169	ADVULQ-100-...-A-P-A-S20
	S206 - 双端中空活塞杆, 耐高温, 最高 120 °C					
	16	1 ... 200	-		156171	ADVULQ-16-...-A-P-A-S206
	20	1 ... 200			156172	ADVULQ-20-...-A-P-A-S206
	25	1 ... 200			156173	ADVULQ-25-...-A-P-A-S206
	32	1 ... 300			156174	ADVULQ-32-...-A-P-A-S206
	40	1 ... 300			156175	ADVULQ-40-...-A-P-A-S206
	50	1 ... 300			156176	ADVULQ-50-...-A-P-A-S206
	63	1 ... 300			156177	ADVULQ-63-...-A-P-A-S206
	80	1 ... 400			156178	ADVULQ-80-...-A-P-A-S206
	100	1 ... 400			156179	ADVULQ-100-...-A-P-A-S206

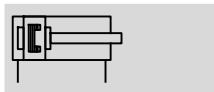


# 紧凑型气缸 ADVU-...-S1

技术参数 - 双作用, 加强型活塞杆

FESTO

功能



-N- 缸径  
25, 40, 63, 100 mm

-T- 工作行程  
1 ... 2000 mm

-W- [www.festo.com](http://www.festo.com)



ADVU-...-P-A-S1

主要技术参数				
缸径 Ø	25	40	63	100
气接口	M5	M5	Gx	G1/4
活塞杆末端 内螺纹	M5	M8	M10	M12
工作介质	压缩空气, 符合 ISO 8573-1:2010 [7:4:4]			
工作/先导介质注意事项	可用润滑介质工作 (今后须使用润滑工作)			
结构特点	活塞 活塞杆			
缓冲	两端带弹性缓冲垫			
位置感测	带位置感测			
安装方式	通过通孔 通过内螺纹 通过附件			
安装位置	任意			

H- 注意: 该产品符合 ISO 1179-1 和 ISO 228-1 标准。

工作条件				
缸径 Ø	25	40	63	100
工作压力 [bar]	0.8 ... 10	0.8 ... 10	0.6 ... 10	0.6 ... 10
环境温度 [°C]	-20 ... +80 (注意接近开关的工作范围)			
耐腐蚀等级 CRC <sup>1)</sup>	2			

1) 耐腐蚀等级 2, 符合 Festo FN 940 070 标准  
中度耐腐蚀能力。有可能会产生冷凝水的应用场合。用于表面装饰要求的外部可视件, 与典型的工业应用场合环境气候直接接触。

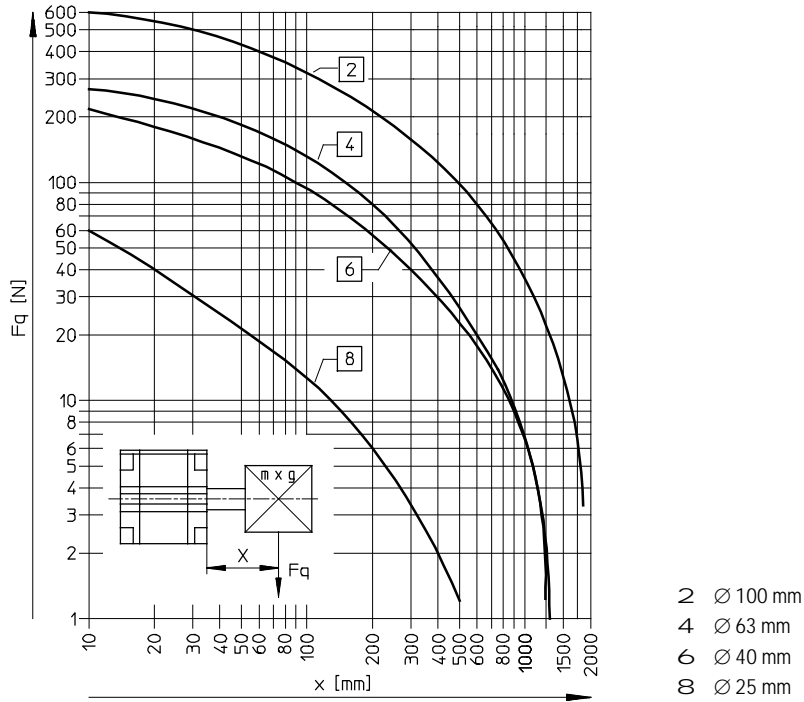
力 [N] 和冲击能量 [J]				
缸径 Ø	25	40	63	100
力的理论值, 6 bar 时推进	295	754	1870	4712
力的理论值, 6 bar 时返回	247	633	1682	4418
终端位置最大冲击能量	0.30	0.52	0.70	1.00

# 紧凑型气缸 ADVU-...-S1

技术参数 - 双作用, 加强型活塞杆

FESTO

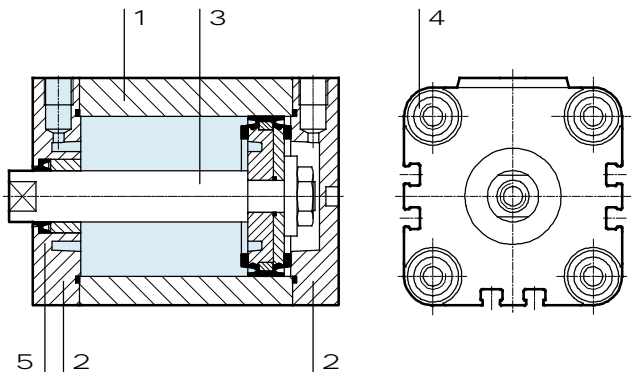
最大侧向力  $F_q$  与伸出长度  $x$  的关系



重量 [g]				
缸径 $\varnothing$	25	40	63	100
产品重量, 0 mm 行程	250	550	800	3500
附加重量, 每 10 mm 行程	36	74	140	200
移动负载, 0 mm 行程	26	63	134	614
附加负载, 每 10 mm 行程	6	16	25	38

## 材料

剖面图



紧凑型气缸		
1 缸筒		精制铝合金
2 端盖		精制铝合金
3 活塞杆	$\varnothing$ 25	高合金不锈钢
	$\varnothing$ 40, 63, 100	高合金钢
4 法兰螺丝		镀锌钢
5 动态密封件		聚氨酯

# 紧凑型气缸 ADVU-...-S1

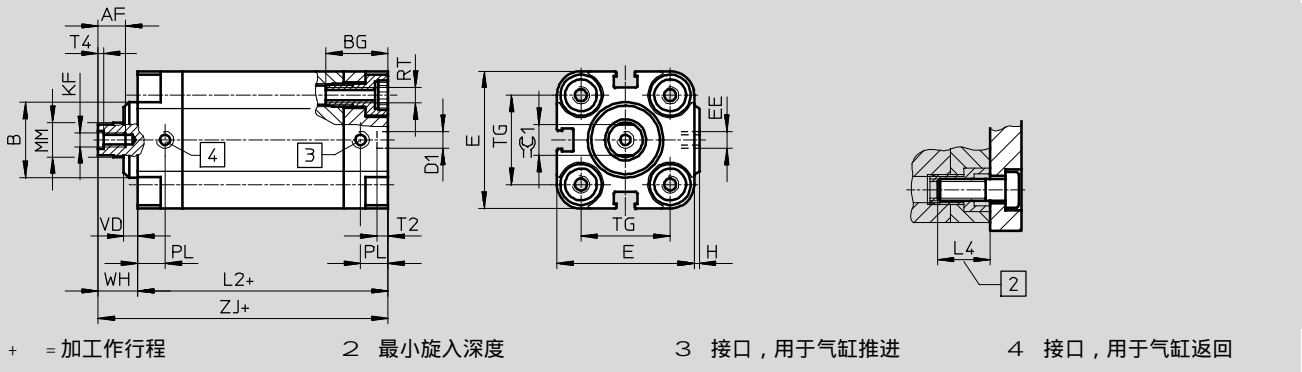
技术参数 - 双作用, 加强型活塞杆



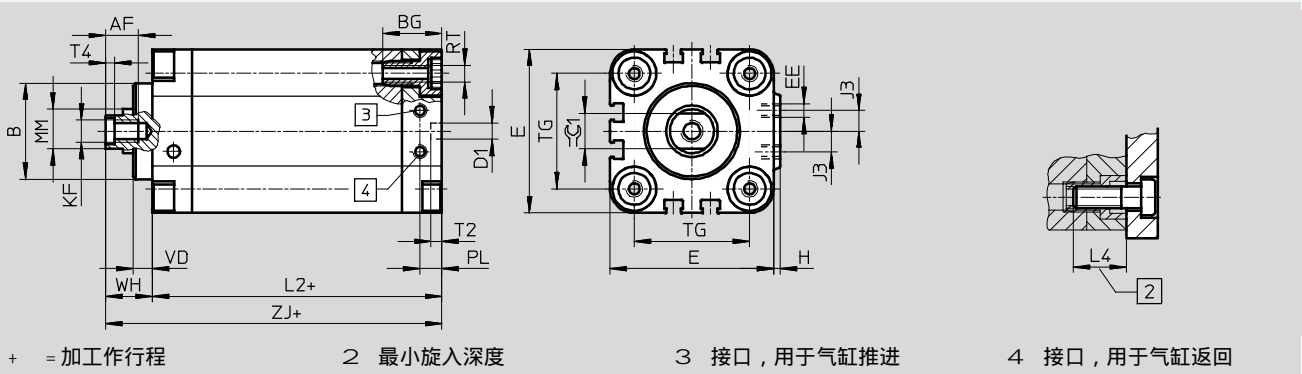
## 尺寸 - 基本气缸

CAD 相关数据 → [www.festo.com](http://www.festo.com)

缸径  $\varnothing$  25 mm



缸径  $\varnothing$  40, 63, 100 mm



$\varnothing$ [mm]	AF	B $\varnothing$	BG	D1 $\varnothing$ H9	E	EE	H	J3	KF	L2	L4
25	10	22	18.5	6	40	M5	1.5	-	M5	45.5	18
40	12	35	21.5	6	60	M5	2.5	7.5	M8	52.5	20
63	16	42	24.5	8	87	Gx	4	105	M10	58	25
100	20	55	32.5	8	128	G $\frac{1}{4}$	5	14.5	M12	77.5	25

$\varnothing$ [mm]	MM $\varnothing$	PL	RT	T2	T4	TG	VD	WH	ZJ	$\beta$ 1
				-0.2						h13
25	10	8	M5	4	2	26	4	11.5	57	9
40	16	8	M6	4	3.3	42	7	16.5	69	13
63	20	8	M10	4	4.7	62	11.5	21.5	79.5	17
100	25	105	M10	4	6.1	103	15	27	104.5	22

H- 注意: 该产品符合 ISO 1179-1 和 ISO 228-1 标准。

## 订货数据

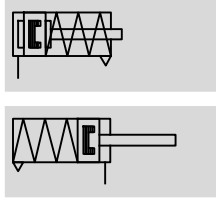
型号	缸径 $\varnothing$ [mm]	行程 [mm]	订货号	型号
	25	1 ... 500	161155	ADVU-25-...-P-A-S1
	40	1 ... 2000	161156	ADVU-40-...-P-A-S1
	63	1 ... 2000	161157	ADVU-63-...-P-A-S1
	100	1 ... 2000	161158	ADVU-100-...-P-A-S1

# 紧凑型气缸 AEUU/AEUUZ

技术参数 - 单作用, 基本型



功能



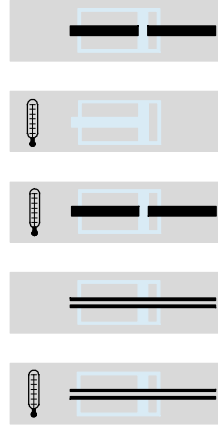
-N- 缸径  
12 ... 100

-T- 工作行程  
1 ... 25

-W- www.festo.com

损耗件  
→ 45

派生型



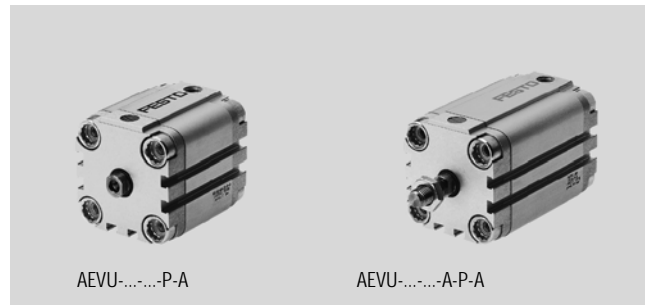
S2

S6

S26

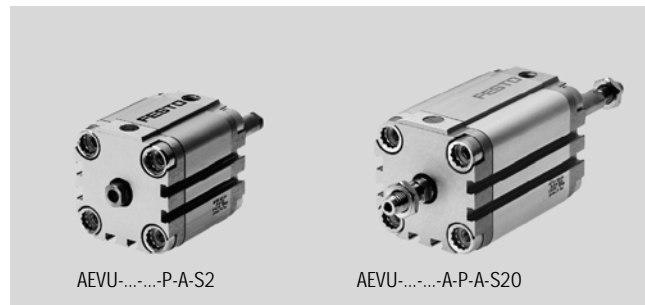
S20

S206



AEUU-...-P-A

AEUU-...-A-P-A



AEUU-...-P-A-S2

AEUU-...-A-P-A-S20

主要技术参数											
缸径 $\varnothing$		12	16	20	25	32	40	50	63	80	100
气接口		M5	M5	M5	M5	Gx	Gx	Gx	Gx	Gx	G $\frac{1}{4}$
活塞杆末端	内螺纹	M3	M4	M5	M5	M6	M6	M8	M8	M10	M12
	外螺纹	M6	M8	M10x1.25				M12x1.25		M16x1.5	M20x1.5
工作介质	压缩空气, 符合 ISO 8573-1:2010 [7:4.4]										
工作/先导介质注意事项	可用润滑介质工作 (今后须使用润滑工作)										
结构特点	活塞										
	活塞杆										
缓冲	两端带弹性缓冲垫										
位置感测	带位置感测										
安装方式	通过通孔										
	通过内螺纹										
	通过附件										
安装位置	任意										

H- 注意: 该产品符合 ISO 1179-1 和 ISO 228-1 标准。

工作压力 [bar]											
缸径 $\varnothing$		12	16	20	25	32	40	50	63	80	100
推 派生型 AEUU											
一端活塞杆		1.5 ... 10	1.3 ... 10	1.0 ... 10		0.8 ... 10		0.6 ... 10			
双端活塞杆 S2/S20		1.7 ... 10	1.5 ... 10	1.4 ... 10		1.2 ... 10		1.0 ... 10			
拉 派生型 AEUUZ											
一端活塞杆		1.5 ... 10	1.3 ... 10	1.0 ... 10		0.8 ... 10					

# 紧凑型气缸 AEVU/AEVUZ

技术参数 - 单作用, 基本型

环境条件			
紧凑型气缸	基本型	S6	
环境温度 <sup>1)</sup>	[°C]	-20 ... +80	0 ... +120
耐腐蚀等级 CRC <sup>2)</sup>		2	2

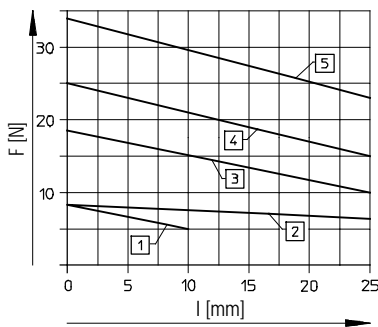
1) 注意接近开关工作范围

2) 耐腐蚀等级 2, 符合 Festo FN 940 070 标准

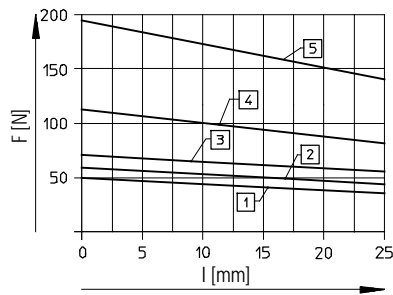
中度耐腐蚀能力。有可能会产生冷凝水的应用场合。用于表面装饰要求的外部可视件, 与典型的工业应用场合环境气候直接接触。

力 [N]											
缸径 Ø	12	16	20	25	32	40	50	63	80	100	
推 派生型 AEVU											
力的理论值, 6 bar时推	59	111	171	269	450	704	1121	1799	2902	4516	
进	S2/S20	42	81	123	221	382	636	999	1679	2733	4222
拉 派生型 AEVUZ											
力的理论值, 6 bar时推	42	81	123	221	382	636	999	1679	2733	4222	
进											

## 弹簧复位力 F 与行程 l 的关系



- 1 AEVU/AEVUZ-12
- 2 AEVU/AEVUZ-16
- 3 AEVU/AEVUZ-20
- 4 AEVU/AEVUZ-25
- 5 AEVU/AEVUZ-32



- 1 AEVU/AEVUZ-40
- 2 AEVU/AEVUZ-50
- 3 AEVU/AEVUZ-63
- 4 AEVU/AEVUZ-80
- 5 AEVU/AEVUZ-100

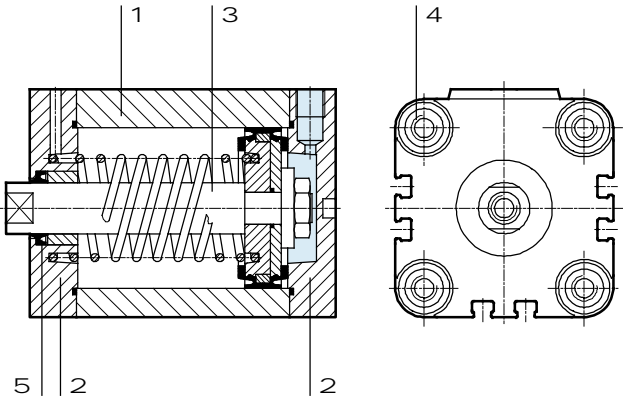
重量 [g]										
缸径 Ø	12	16	20	25	32	40	50	63	80	100
产品重量, 0 mm 行程	87	89	149	180	300	433	560	1059	1772	2797
附加重量, 每 10 mm 行程	15	15	23	28	40	59	72	107	168	177
移动负载, 0 mm 行程	8	12	20	26	49	63	112	134	307	614
附加负载, 每 10 mm 行程	2	4	6	6	9	9	16	16	25	38

# 紧凑型气缸 AEU/AEUVZ

技术参数 - 单作用, 基本型



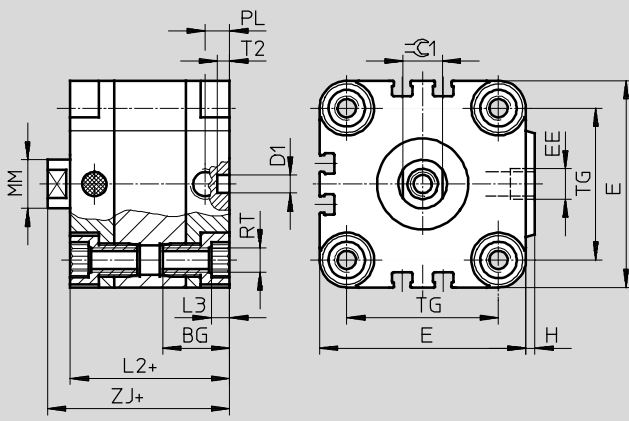
## 材料 剖面图



紧凑型气缸	基本型	S6
1 缸筒	精制铝合金	精制铝合金
2 端盖	精制铝合金	精制铝合金
3 活塞杆	∅ 12 ... 32	高合金不锈钢
	∅ 40 ... 100	高合金钢
4 法兰螺丝	∅ 12 ... 16	高合金不锈钢
	∅ 20 ... 100	镀锌钢
5 动态密封件	聚氨酯	氟碳橡胶

## 尺寸 - 基本气缸

CAD 相关数据 → [www.festo.com](http://www.festo.com)



**-H-** 注意

要固定气缸 ∅ 12 和 16 mm，只能对角使用两个螺丝或使用非磁性螺丝。

+ = 加工作行程

2 最小旋入深度

∅	BG	D1 ∅ H9	E	EE	H	L2	L3	L4	MM ∅	PL	RT	T2	TG	ZJ	β 1
12	18.5	6	29	M5	1	38	3	16	6	8	M4	4	18	42.5	5
16	18.5	6	29	M5	1	38	3	16	8	8	M4	4	18	42.5	7
20	18.5	6	36	M5	1.5	38	4	18	10	8	M5	4	22	42.5	9
25	18.5	6	40	M5	1.5	39.5	4	18	10	8	M5	4	26	45	9
32	21.5	6	50	G×	2	44.5	5	20	12	8	M6	4	32	50.5	10
40	21.5	6	60	G×	2.5	45.5	5	20	12	8	M6	4	42	52	10
50	22	6	68	G×	3	45.5	6	20	16	8	M8	4	50	53	13
63	24.5	8	87	G×	4	50	8	25	16	8	M10	4	62	57.5	13
80	27.5	8	107	G×	4	56	8	25	20	8.5	M10	4	82	64	17
100	32.5	8	128	G¼	5	66.5	8	25	25	10.5	M10	4	103	76.5	22

-H- 注意：该产品符合 ISO 1179-1 和 ISO 228-1 标准。

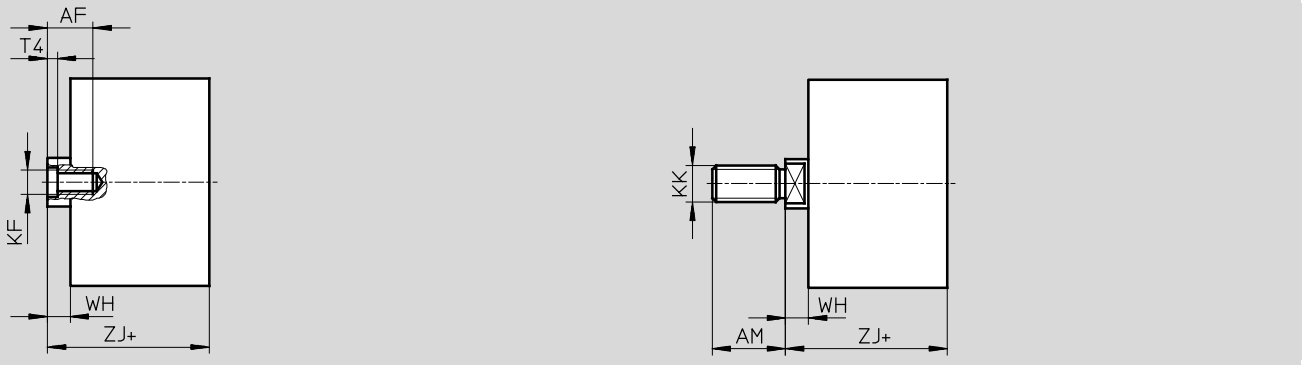
# 紧凑型气缸 AEVU/AEVUZ

技术参数 - 单作用, 基本型

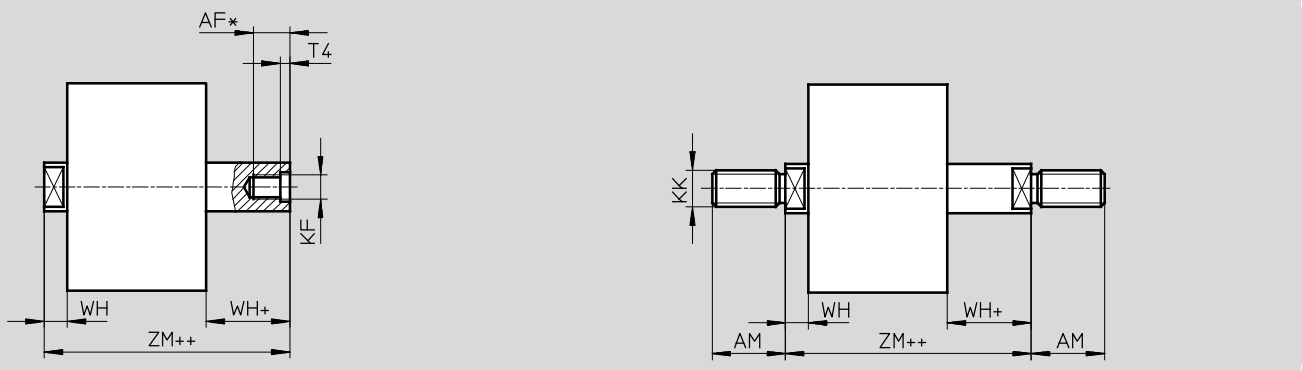
## 尺寸 - 推派生型, AEVU

CAD 相关数据 → [www.festo.com](http://www.festo.com)

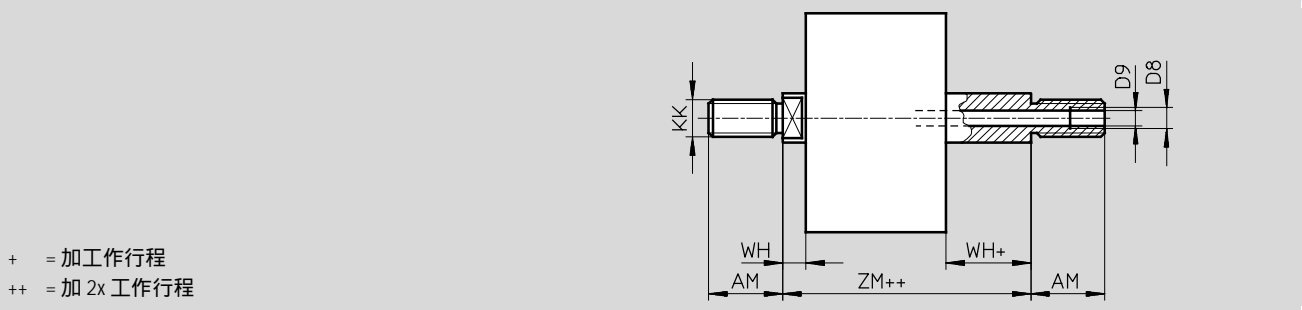
### 基本型



### S2 - 双端活塞杆



### S20 - 双端中空活塞杆



- + = 加工作行程
- ++ = 加 2x 工作行程

∅ [mm]	AF	AM	D8	D9 ∅	KF	KK	T4	WH	ZJ	ZM
12	8	16	-	2.3	M3	M6	1.5	4.5	42.5	47
16	10	20	-	3.2	M4	M8	1.5	4.5	42.5	47
20 <sup>2)</sup>	12	22	-	3.8	M5	M10x1.25	2	4.5	42.5	47
25 <sup>2)</sup>	12	22	-	3.8	M5	M10x1.25	2	5.5	45	50.5
32 <sup>2)</sup>	14	22	-	4.5	M6	M10x1.25	2.6	6	50.5	56.5
40 <sup>2)</sup>	14	22	-	4.5	M6	M10x1.25	2.6	6.5	52	58.5
50 <sup>2)</sup>	16	24	-	6	M8	M12x1.25	3.3	7.5	53	60.5
63 <sup>2)</sup>	16	24	-	6	M8	M12x1.25	3.3	7.5	57.5	65
80 <sup>2)</sup>	20 <sup>1)</sup>	32	Gx	8	M10	M16x1.5	4.7	8	64	72
100 <sup>2)</sup>	24 <sup>1)</sup>	40	G¼	11.7	M12	M20x1.5	6.1	10	76.5	86.5

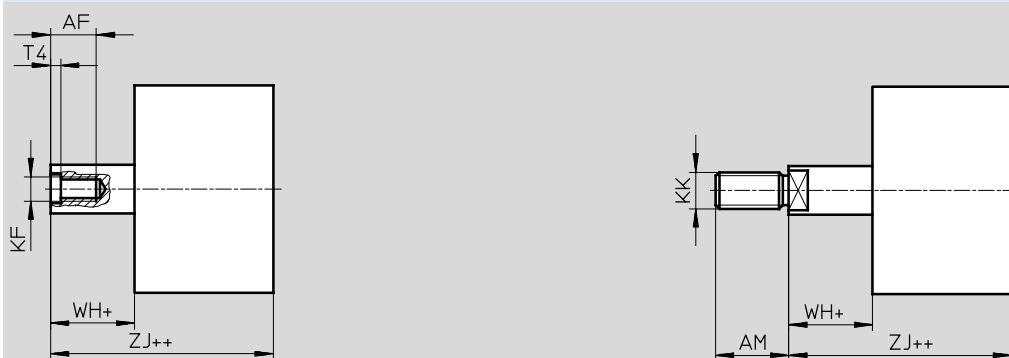
1) 如果行程 < 5 mm, 则最大旋入深度会缩短 5 mm  
 2) 供货范围内包括活塞杆螺纹螺母

# 紧凑型气缸 AEVU/AEVUZ

技术参数 - 单作用, 基本型

## 尺寸 - 拉 派生型, AEVUZ

CAD 相关数据 → [www.festo.com](http://www.festo.com)



+ = 加工作行程  
++ = 加 2x 工作行程

∅ [mm]	AF	AM	KF	KK	T4	WH	ZJ
12	8	16	M3	M6	1.5	4.5	42.5
16	10	20	M4	M8	1.5	4.5	42.5
20 <sup>1)</sup>	12	22	M5	M10x1.25	2	4.5	42.5
25 <sup>1)</sup>	12	22	M5	M10x1.25	2	5.5	45
32 <sup>1)</sup>	14	22	M6	M10x1.25	2.6	6	50.5
40 <sup>1)</sup>	14	22	M6	M10x1.25	2.6	6.5	52
50 <sup>1)</sup>	16	24	M8	M12x1.25	3.3	7.5	53
63 <sup>1)</sup>	16	24	M8	M12x1.25	3.3	7.5	57.5
80 <sup>1)</sup>	20	32	M10	M16x1.5	4.7	8	64
100 <sup>1)</sup>	24	40	M12	M20x1.5	6.1	10	76.5


1) 供货范围内包括活塞杆螺纹螺母



# 紧凑型气缸 AEVU/AEVUZ

技术参数 - 单作用, 基本型





FESTO

订货数据 - 推派生型, 基本型, AEVU						
型号	缸径 Ø [mm]	行程 [mm]	活塞杆, 带内螺纹		活塞杆, 带外螺纹	
			订货号	型号	订货号	型号
	12	5	156930	AEVU-12-5-P-A	156976	AEVU-12-5-A-P-A
		10	156931	AEVU-12-10-P-A	156977	AEVU-12-10-A-P-A
	16	5	156935	AEVU-16-5-P-A	156981	AEVU-16-5-A-P-A
		10	156936	AEVU-16-10-P-A	156982	AEVU-16-10-A-P-A
		15	156937	AEVU-16-15-P-A	156983	AEVU-16-15-A-P-A
		20	156938	AEVU-16-20-P-A	156984	AEVU-16-20-A-P-A
		25	156939	AEVU-16-25-P-A	156985	AEVU-16-25-A-P-A
	20	5	156940	AEVU-20-5-P-A	156986	AEVU-20-5-A-P-A
		10	156941	AEVU-20-10-P-A	156987	AEVU-20-10-A-P-A
		15	156942	AEVU-20-15-P-A	156988	AEVU-20-15-A-P-A
		20	156943	AEVU-20-20-P-A	156989	AEVU-20-20-A-P-A
		25	156944	AEVU-20-25-P-A	156990	AEVU-20-25-A-P-A
	25	5	156945	AEVU-25-5-P-A	156991	AEVU-25-5-A-P-A
		10	156946	AEVU-25-10-P-A	156992	AEVU-25-10-A-P-A
		15	156947	AEVU-25-15-P-A	156993	AEVU-25-15-A-P-A
		20	156948	AEVU-25-20-P-A	156994	AEVU-25-20-A-P-A
		25	156949	AEVU-25-25-P-A	156995	AEVU-25-25-A-P-A
	32	5	156950	AEVU-32-5-P-A	156996	AEVU-32-5-A-P-A
		10	156951	AEVU-32-10-P-A	156997	AEVU-32-10-A-P-A
		15	156952	AEVU-32-15-P-A	156998	AEVU-32-15-A-P-A
		20	156953	AEVU-32-20-P-A	156999	AEVU-32-20-A-P-A
		25	156954	AEVU-32-25-P-A	157000	AEVU-32-25-A-P-A
	40	5	156955	AEVU-40-5-P-A	157001	AEVU-40-5-A-P-A
		10	156956	AEVU-40-10-P-A	157002	AEVU-40-10-A-P-A
15		156957	AEVU-40-15-P-A	157003	AEVU-40-15-A-P-A	
20		156958	AEVU-40-20-P-A	157004	AEVU-40-20-A-P-A	
25		156959	AEVU-40-25-P-A	157005	AEVU-40-25-A-P-A	
50	10	156960	AEVU-50-10-P-A	157006	AEVU-50-10-A-P-A	
	15	156961	AEVU-50-15-P-A	157007	AEVU-50-15-A-P-A	
	20	156962	AEVU-50-20-P-A	157008	AEVU-50-20-A-P-A	
	25	156963	AEVU-50-25-P-A	157009	AEVU-50-25-A-P-A	
63	10	156964	AEVU-63-10-P-A	157010	AEVU-63-10-A-P-A	
	15	156965	AEVU-63-15-P-A	157011	AEVU-63-15-A-P-A	
	20	156966	AEVU-63-20-P-A	157012	AEVU-63-20-A-P-A	
	25	156967	AEVU-63-25-P-A	157013	AEVU-63-25-A-P-A	
80	10	156968	AEVU-80-10-P-A	157014	AEVU-80-10-A-P-A	
	15	156969	AEVU-80-15-P-A	157015	AEVU-80-15-A-P-A	
	20	156970	AEVU-80-20-P-A	157016	AEVU-80-20-A-P-A	
	25	156971	AEVU-80-25-P-A	157017	AEVU-80-25-A-P-A	
100	10	156972	AEVU-100-10-P-A	157018	AEVU-100-10-A-P-A	
	15	156973	AEVU-100-15-P-A	157019	AEVU-100-15-A-P-A	
	20	156974	AEVU-100-20-P-A	157020	AEVU-100-20-A-P-A	
	25	156975	AEVU-100-25-P-A	157021	AEVU-100-25-A-P-A	

# 紧凑型气缸 AEVU/AEVUZ

技术参数 - 单作用, 基本型



FESTO


订货数据 - 推派生型, AEVU						
型号	缸径 Ø [mm]	行程 [mm]	活塞杆, 带内螺纹		活塞杆, 带外螺纹	
			订货号	型号	订货号	型号
<b>可变行程</b>						
	12	1 ... 10	156220	AEVU-12-...-P-A	156260	AEVU-12-...-A-P-A
	16	1 ... 25	156221	AEVU-16-...-P-A	156261	AEVU-16-...-A-P-A
	20	1 ... 25	156222	AEVU-20-...-P-A	156262	AEVU-20-...-A-P-A
	25	1 ... 25	156223	AEVU-25-...-P-A	156263	AEVU-25-...-A-P-A
	32	1 ... 25	156224	AEVU-32-...-P-A	156264	AEVU-32-...-A-P-A
	40	1 ... 25	156225	AEVU-40-...-P-A	156265	AEVU-40-...-A-P-A
	50	1 ... 25	156226	AEVU-50-...-P-A	156266	AEVU-50-...-A-P-A
	63	1 ... 25	156227	AEVU-63-...-P-A	156267	AEVU-63-...-A-P-A
	80	1 ... 25	156228	AEVU-80-...-P-A	156268	AEVU-80-...-A-P-A
	100	1 ... 25	156229	AEVU-100-...-P-A	156269	AEVU-100-...-A-P-A
<b>S2 - 双端活塞杆</b>						
	12	1 ... 10	156230	AEVU-12-...-P-A-S2	156270	AEVU-12-...-A-P-A-S2
	16	1 ... 25	156231	AEVU-16-...-P-A-S2	156271	AEVU-16-...-A-P-A-S2
	20	1 ... 25	156232	AEVU-20-...-P-A-S2	156272	AEVU-20-...-A-P-A-S2
	25	1 ... 25	156233	AEVU-25-...-P-A-S2	156273	AEVU-25-...-A-P-A-S2
	32	1 ... 25	156234	AEVU-32-...-P-A-S2	156274	AEVU-32-...-A-P-A-S2
	40	1 ... 25	156235	AEVU-40-...-P-A-S2	156275	AEVU-40-...-A-P-A-S2
	50	1 ... 25	156236	AEVU-50-...-P-A-S2	156276	AEVU-50-...-A-P-A-S2
	63	1 ... 25	156237	AEVU-63-...-P-A-S2	156277	AEVU-63-...-A-P-A-S2
	80	1 ... 25	156238	AEVU-80-...-P-A-S2	156278	AEVU-80-...-A-P-A-S2
	100	1 ... 25	156239	AEVU-100-...-P-A-S2	156279	AEVU-100-...-A-P-A-S2
<b>S6 - 耐高温, 最高 120 °C</b>						
	12	1 ... 10	156250	AEVU-12-...-P-A-S6	156310	AEVU-12-...-A-P-A-S6
	16	1 ... 25	156251	AEVU-16-...-P-A-S6	156311	AEVU-16-...-A-P-A-S6
	20	1 ... 25	156252	AEVU-20-...-P-A-S6	156312	AEVU-20-...-A-P-A-S6
	25	1 ... 25	156253	AEVU-25-...-P-A-S6	156313	AEVU-25-...-A-P-A-S6
	32	1 ... 25	156254	AEVU-32-...-P-A-S6	156314	AEVU-32-...-A-P-A-S6
	40	1 ... 25	156255	AEVU-40-...-P-A-S6	156315	AEVU-40-...-A-P-A-S6
	50	1 ... 25	156256	AEVU-50-...-P-A-S6	156316	AEVU-50-...-A-P-A-S6
	63	1 ... 25	156257	AEVU-63-...-P-A-S6	156317	AEVU-63-...-A-P-A-S6
	80	1 ... 25	156258	AEVU-80-...-P-A-S6	156318	AEVU-80-...-A-P-A-S6
	100	1 ... 25	156259	AEVU-100-...-P-A-S6	156319	AEVU-100-...-A-P-A-S6
<b>S26 - 双端活塞杆, 耐高温, 最高 120 °C</b>						
	12	1 ... 10	156240	AEVU-12-...-P-A-S26	156300	AEVU-12-...-A-P-A-S26
	16	1 ... 25	156241	AEVU-16-...-P-A-S26	156301	AEVU-16-...-A-P-A-S26
	20	1 ... 25	156242	AEVU-20-...-P-A-S26	156302	AEVU-20-...-A-P-A-S26
	25	1 ... 25	156243	AEVU-25-...-P-A-S26	156303	AEVU-25-...-A-P-A-S26
	32	1 ... 25	156244	AEVU-32-...-P-A-S26	156304	AEVU-32-...-A-P-A-S26
	40	1 ... 25	156245	AEVU-40-...-P-A-S26	156305	AEVU-40-...-A-P-A-S26
	50	1 ... 25	156246	AEVU-50-...-P-A-S26	156306	AEVU-50-...-A-P-A-S26
	63	1 ... 25	156247	AEVU-63-...-P-A-S26	156307	AEVU-63-...-A-P-A-S26
	80	1 ... 25	156248	AEVU-80-...-P-A-S26	156308	AEVU-80-...-A-P-A-S26
	100	1 ... 25	156249	AEVU-100-...-P-A-S26	156309	AEVU-100-...-A-P-A-S26

# 紧凑型气缸 AEVU/AEVUZ

技术参数 - 单作用, 基本型

FESTO


订货数据 - 推派生型, AEVU						
型号	缸径 Ø [mm]	行程 [mm]	活塞杆, 带内螺纹		活塞杆, 带外螺纹	
			订货号	型号	订货号	型号
<b>S20 - 双端中空活塞杆</b>						
	12	1 ... 10	-		156280	AEVU-12-...-A-P-A-S20
	16	1 ... 25			156281	AEVU-16-...-A-P-A-S20
	20	1 ... 25			156282	AEVU-20-...-A-P-A-S20
	25	1 ... 25			156283	AEVU-25-...-A-P-A-S20
	32	1 ... 25			156284	AEVU-32-...-A-P-A-S20
	40	1 ... 25			156285	AEVU-40-...-A-P-A-S20
	50	1 ... 25			156286	AEVU-50-...-A-P-A-S20
	63	1 ... 25			156287	AEVU-63-...-A-P-A-S20
	80	1 ... 25			156288	AEVU-80-...-A-P-A-S20
	100	1 ... 25			156289	AEVU-100-...-A-P-A-S20
<b>S206 - 双端中空活塞杆, 耐高温, 最高 120 °C</b>						
	12	1 ... 10	-		156290	AEVU-12-...-A-P-A-S206
	16	1 ... 25			156291	AEVU-16-...-A-P-A-S206
	20	1 ... 25			156292	AEVU-20-...-A-P-A-S206
	25	1 ... 25			156293	AEVU-25-...-A-P-A-S206
	32	1 ... 25			156294	AEVU-32-...-A-P-A-S206
	40	1 ... 25			156295	AEVU-40-...-A-P-A-S206
	50	1 ... 25			156296	AEVU-50-...-A-P-A-S206
	63	1 ... 25			156297	AEVU-63-...-A-P-A-S206
	80	1 ... 25			156298	AEVU-80-...-A-P-A-S206
	100	1 ... 25			156299	AEVU-100-...-A-P-A-S206



订货数据 - 拉派生型, 基本型, AEVUZ						
型号	缸径 Ø [mm]	行程 [mm]	活塞杆, 带内螺纹		活塞杆, 带外螺纹	
			订货号	型号	订货号	型号
	12	5	157206	AEVUZ-12-5-P-A	157252	AEVUZ-12-5-A-P-A
		10	157207	AEVUZ-12-10-P-A	157253	AEVUZ-12-10-A-P-A
	16	5	157211	AEVUZ-16-5-P-A	157257	AEVUZ-16-5-A-P-A
		10	157212	AEVUZ-16-10-P-A	157258	AEVUZ-16-10-A-P-A
		15	157213	AEVUZ-16-15-P-A	157259	AEVUZ-16-15-A-P-A
		20	157214	AEVUZ-16-20-P-A	157260	AEVUZ-16-20-A-P-A
		25	157215	AEVUZ-16-25-P-A	157261	AEVUZ-16-25-A-P-A
	20	5	157216	AEVUZ-20-5-P-A	157262	AEVUZ-20-5-A-P-A
		10	157217	AEVUZ-20-10-P-A	157263	AEVUZ-20-10-A-P-A
		15	157218	AEVUZ-20-15-P-A	157264	AEVUZ-20-15-A-P-A
		20	157219	AEVUZ-20-20-P-A	157265	AEVUZ-20-20-A-P-A
		25	157220	AEVUZ-20-25-P-A	157266	AEVUZ-20-25-A-P-A
	25	5	157221	AEVUZ-25-5-P-A	157267	AEVUZ-25-5-A-P-A
		10	157222	AEVUZ-25-10-P-A	157268	AEVUZ-25-10-A-P-A
		15	157223	AEVUZ-25-15-P-A	157269	AEVUZ-25-15-A-P-A
		20	157224	AEVUZ-25-20-P-A	157270	AEVUZ-25-20-A-P-A
		25	157225	AEVUZ-25-25-P-A	157271	AEVUZ-25-25-A-P-A
	32	5	157226	AEVUZ-32-5-P-A	157272	AEVUZ-32-5-A-P-A
		10	157227	AEVUZ-32-10-P-A	157273	AEVUZ-32-10-A-P-A
		15	157228	AEVUZ-32-15-P-A	157274	AEVUZ-32-15-A-P-A
20		157229	AEVUZ-32-20-P-A	157275	AEVUZ-32-20-A-P-A	
25		157230	AEVUZ-32-25-P-A	157276	AEVUZ-32-25-A-P-A	

# 紧凑型气缸 AEVU/AEVUZ

技术参数 - 单作用, 基本型

FESTO

订货数据 - 拉派生型, 基本型, AEVUZ						
型号	缸径 Ø [mm]	行程 [mm]	活塞杆, 带内螺纹		活塞杆, 带外螺纹	
			订货号	型号	订货号	型号
	40	5	157231	AEVUZ-40-5-P-A	157277	AEVUZ-40-5-A-P-A
		10	157232	AEVUZ-40-10-P-A	157278	AEVUZ-40-10-A-P-A
		15	157233	AEVUZ-40-15-P-A	157279	AEVUZ-40-15-A-P-A
		20	157234	AEVUZ-40-20-P-A	157280	AEVUZ-40-20-A-P-A
		25	157235	AEVUZ-40-25-P-A	157281	AEVUZ-40-25-A-P-A
	50	10	157236	AEVUZ-50-10-P-A	157282	AEVUZ-50-10-A-P-A
		15	157237	AEVUZ-50-15-P-A	157283	AEVUZ-50-15-A-P-A
		20	157238	AEVUZ-50-20-P-A	157284	AEVUZ-50-20-A-P-A
		25	157239	AEVUZ-50-25-P-A	157285	AEVUZ-50-25-A-P-A
	63	10	157240	AEVUZ-63-10-P-A	157286	AEVUZ-63-10-A-P-A
		15	157241	AEVUZ-63-15-P-A	157287	AEVUZ-63-15-A-P-A
		20	157242	AEVUZ-63-20-P-A	157288	AEVUZ-63-20-A-P-A
		25	157243	AEVUZ-63-25-P-A	157289	AEVUZ-63-25-A-P-A
	80	10	157244	AEVUZ-80-10-P-A	157290	AEVUZ-80-10-A-P-A
		15	157245	AEVUZ-80-15-P-A	157291	AEVUZ-80-15-A-P-A
		20	157246	AEVUZ-80-20-P-A	157292	AEVUZ-80-20-A-P-A
		25	157247	AEVUZ-80-25-P-A	157293	AEVUZ-80-25-A-P-A
	100	10	157248	AEVUZ-100-10-P-A	157294	AEVUZ-100-10-A-P-A
		15	157249	AEVUZ-100-15-P-A	157295	AEVUZ-100-15-A-P-A
		20	157250	AEVUZ-100-20-P-A	157296	AEVUZ-100-20-A-P-A
25		157251	AEVUZ-100-25-P-A	157297	AEVUZ-100-25-A-P-A	

订货数据 - 拉派生型, AEVUZ						
型号	缸径 Ø [mm]	行程 [mm]	活塞杆, 带内螺纹		活塞杆, 带外螺纹	
			订货号	型号	订货号	型号
可变行程						
	12	1 ... 10	156460	AEVUZ-12-...-P-A	156480	AEVUZ-12-...-A-P-A
	16	1 ... 25	156461	AEVUZ-16-...-P-A	156481	AEVUZ-16-...-A-P-A
	20	1 ... 25	156462	AEVUZ-20-...-P-A	156482	AEVUZ-20-...-A-P-A
	25	1 ... 25	156463	AEVUZ-25-...-P-A	156483	AEVUZ-25-...-A-P-A
	32	1 ... 25	156464	AEVUZ-32-...-P-A	156484	AEVUZ-32-...-A-P-A
	40	1 ... 25	156465	AEVUZ-40-...-P-A	156485	AEVUZ-40-...-A-P-A
	50	1 ... 25	156466	AEVUZ-50-...-P-A	156486	AEVUZ-50-...-A-P-A
	63	1 ... 25	156467	AEVUZ-63-...-P-A	156487	AEVUZ-63-...-A-P-A
	80	1 ... 25	156468	AEVUZ-80-...-P-A	156488	AEVUZ-80-...-A-P-A
	100	1 ... 25	156469	AEVUZ-100-...-P-A	156489	AEVUZ-100-...-A-P-A
S6 - 耐高温, 最高 120 °C						
	12	1 ... 10	156470	AEVUZ-12-...-P-A-S6	156490	AEVUZ-12-...-A-P-A-S6
	16	1 ... 25	156471	AEVUZ-16-...-P-A-S6	156491	AEVUZ-16-...-A-P-A-S6
	20	1 ... 25	156472	AEVUZ-20-...-P-A-S6	156492	AEVUZ-20-...-A-P-A-S6
	25	1 ... 25	156473	AEVUZ-25-...-P-A-S6	156493	AEVUZ-25-...-A-P-A-S6
	32	1 ... 25	156474	AEVUZ-32-...-P-A-S6	156494	AEVUZ-32-...-A-P-A-S6
	40	1 ... 25	156475	AEVUZ-40-...-P-A-S6	156495	AEVUZ-40-...-A-P-A-S6
	50	1 ... 25	156476	AEVUZ-50-...-P-A-S6	156496	AEVUZ-50-...-A-P-A-S6
	63	1 ... 25	156477	AEVUZ-63-...-P-A-S6	156497	AEVUZ-63-...-A-P-A-S6
	80	1 ... 25	156478	AEVUZ-80-...-P-A-S6	156498	AEVUZ-80-...-A-P-A-S6
	100	1 ... 25	156479	AEVUZ-100-...-P-A-S6	156499	AEVUZ-100-...-A-P-A-S6

# 紧凑型气缸 AEVU/AEVUZ

技术参数 - 单作用, 基本型

FESTO

订货数据 - 损耗件		
缸径 Ø	订货号	型号
	基本型	
32	121119	AEVU-32-...-(A)-P-A <sup>1)</sup>
40	121120	AEVU-40-...-(A)-P-A <sup>1)</sup>
50	121121	AEVU-50-...-(A)-P-A <sup>1)</sup>
63	121122	AEVU-63-...-(A)-P-A <sup>1)</sup>
80	121123	AEVU-80-...-(A)-P-A <sup>1)</sup>
100	121124	AEVU-100-...-(A)-P-A <sup>1)</sup>
		S6 - 耐高温, 最高 120 °C
	383563	AEVU-32-...-(A)-P-A-S6 <sup>1)</sup>
	383564	AEVU-40-...-(A)-P-A-S6 <sup>1)</sup>
	383565	AEVU-50-...-(A)-P-A-S6 <sup>1)</sup>
	383566	AEVU-63-...-(A)-P-A-S6 <sup>1)</sup>
	383567	AEVU-80-...-(A)-P-A-S6 <sup>1)</sup>
	383568	AEVU-100-...-(A)-P-A-S6 <sup>1)</sup>

1) 供货范围内包括装配润滑脂

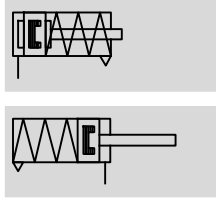
2) 供货范围内不包括装配润滑脂。如有需要, 请另行订购, 订货号 329 555 (20 ml)

# 紧凑型气缸 AEVULQ/AEVULOZ

技术参数 - 单作用, 抗扭转方形活塞杆

FESTO

功能

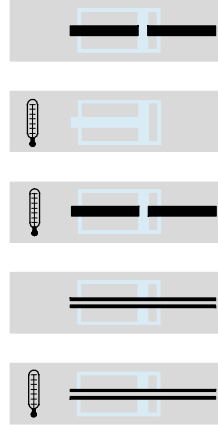


-N- 缸径  
16 ... 100 mm

-T- 工作行程  
1 ... 25 mm

-W- www.festo.com

派生型



S2

S6

S26

S20

S206



AEVULQ-.....P-A



AEVULQ-.....P-A-S2

主要技术参数										
缸径 $\varnothing$		16	20	25	32	40	50	63	80	100
气接口		M5	M5	M5	Gx	Gx	Gx	Gx	Gx	G $\frac{1}{4}$
活塞杆末端	内螺纹	M4	M5	M5	M6	M6	M8	M8	M10	M12
	外螺纹	M8	M10x1.25				M12x1.25		M16x1.5	M20x1.5
工作介质	压缩空气, 符合 ISO 8573-1:2010 [7:4:4]									
工作/先导介质注意事项	可用润滑介质工作 (今后须使用润滑工作)									
结构特点	活塞									
	活塞杆									
缓冲	两端带弹性缓冲垫									
位置感测	带位置感测									
安装方式	通过通孔									
	通过内螺纹									
	通过附件									
安装位置	任意									

H- 注意: 该产品符合 ISO 1179-1 和 ISO 228-1 标准。

工作压力 [bar]										
缸径 $\varnothing$		16	20	25	32	40	50	63	80	100
推 派生型 AEVULQ										
一端活塞杆		1.3 ... 10	1.0 ... 10		0.8 ... 10		0.6 ... 10			
双端活塞杆 S2/S20		1.5 ... 10	1.4 ... 10		1.2 ... 10		1.0 ... 10			
拉 派生型 AEVULOZ										
一端活塞杆		1.3 ... 10	1.0 ... 10		0.8 ... 10					

环境条件		
紧凑型气缸	基本型	S6
环境温度 <sup>1)</sup>	[°C]	-20 ... +80
耐腐蚀等级 CRC <sup>2)</sup>		2

1) 注意接近开关工作范围

2) 耐腐蚀等级 2, 符合 Festo FN 940 070 标准

中度耐腐蚀能力。有可能会产生冷凝水的应用场合。用于表面装饰要求的外部可视件, 与典型的工业应用场合环境气候直接接触。

# 紧凑型气缸 AEVULO/AEVULOZ

FESTO

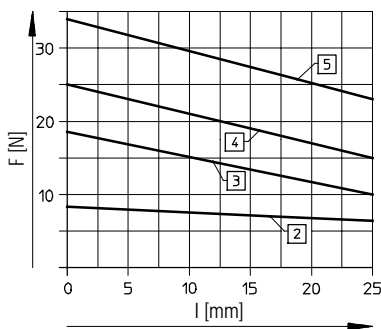
技术参数 - 单作用, 抗扭转方形活塞杆

力 [N]										
缸径 $\varnothing$	16	20	25	32	40	50	63	80	100	
推 派生型 AEVULO										
力的理论值, 6 bar时推	111	171	269	450	704	1121	1799	2902	4516	
进	S2/S20	81	123	221	382	636	999	1679	2733	4222
拉 派生型 AEVULOZ										
力的理论值, 6 bar时推	81	123	221	382	636	999	1679	2733	4222	
进										

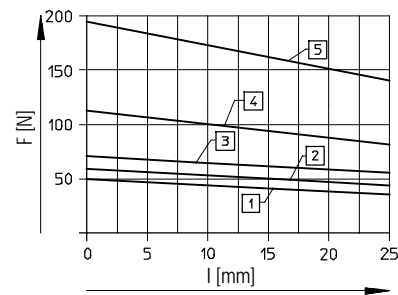
技术参数 - 方形活塞杆									
缸径 $\varnothing$	16	20	25	32	40	50	63	80	100
活塞杆上最大扭矩 <sup>1)</sup> [Nm]	0.20	0.45	0.45	0.80	0.80	1.10	1.10	1.50	3.00
活塞杆回转间隙 [°]	±0.9	±0.8	±0.8	±0.6	±0.6	±0.5	±0.5	±0.4	±0.4
活塞杆扭曲度 [°/50 mm]	0.30	0.25	0.25	0.20	0.20	0.15	0.15	0.15	0.09

1) 安装附件时, 不得超过最大扭矩

## 弹簧复位力 F 与行程 l 的关系



- 2 AEVULO/AEVULOZ-16
- 3 AEVULO/AEVULOZ-20
- 4 AEVULO/AEVULOZ-25
- 5 AEVULO/AEVULOZ-32



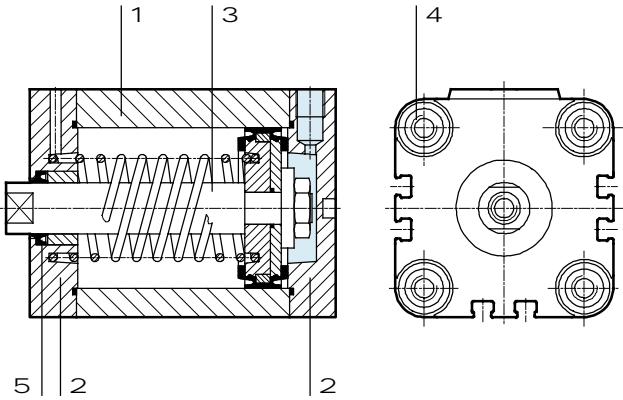
- 1 AEVULO/AEVULOZ-40
- 2 AEVULO/AEVULOZ-50
- 3 AEVULO/AEVULOZ-63
- 4 AEVULO/AEVULOZ-80
- 5 AEVULO/AEVULOZ-100

重量 [g]									
缸径 $\varnothing$	16	20	25	32	40	50	63	80	100
产品重量, 0 mm 行程	89	149	180	300	433	560	1059	1772	2797
附加重量, 每 10 mm 行程	15	23	28	40	59	72	107	168	177
移动负载, 0 mm 行程									
	12	20	26	49	63	112	134	307	614
附加负载, 每 10 mm 行程	4	6	6	9	9	16	16	25	38

# 紧凑型气缸 AEVULQ/AEVULOZ

技术参数 - 单作用, 抗扭转方形活塞杆

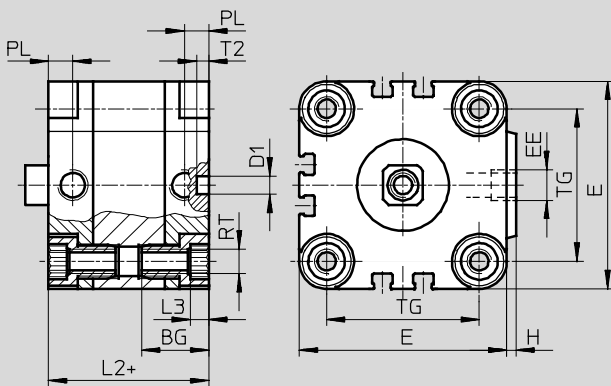
## 材料 剖面图



紧凑型气缸	基本型	S6
1 缸筒	精制铝合金	精制铝合金
2 端盖	精制铝合金	精制铝合金
3 活塞杆	高合金不锈钢 Ø 16 ... 32	高合金不锈钢
	高合金钢 Ø 40 ... 100	高合金钢
4 法兰螺丝	高合金不锈钢 Ø 16	高合金不锈钢
	镀锌钢 Ø 20 ... 100	镀锌钢
5 动态密封件	聚氨酯	氟碳橡胶

## 尺寸 - 基本气缸

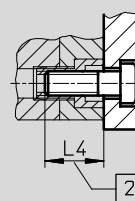
CAD 相关数据 → [www.festo.com](http://www.festo.com)



**-H-** 注意

要从上方固定气缸 Ø 16 mm ,  
只能对角使用两个螺丝或使用  
非磁性螺丝。

+ = 加工作行程



2 最小旋入深度

Ø	BG	D1 Ø H9	E	EE	H	L2	L3	L4	PL	RT	T2	TG
16	18.5	6	29	M5	1	38	3	16	8	M4	4	18
20	18.5	6	36	M5	1.5	38	4	18	8	M5	4	22
25	18.5	6	40	M5	1.5	39.5	4	18	8	M5	4	26
32	21.5	6	50	Gx	2	44.5	5	20	8	M6	4	32
40	21.5	6	60	Gx	2.5	45.5	5	20	8	M6	4	42
50	22	6	68	Gx	3	45.5	6	20	8	M8	4	50
63	24.5	8	87	Gx	4	50	8	25	8	M10	4	62
80	27.5	8	107	Gx	4	56	8	25	8.5	M10	4	82
100	32.5	8	128	G¼	5	66.5	8	25	10.5	M10	4	103

-H- 注意: 该产品符合 ISO 1179-1 和 ISO 228-1 标准。



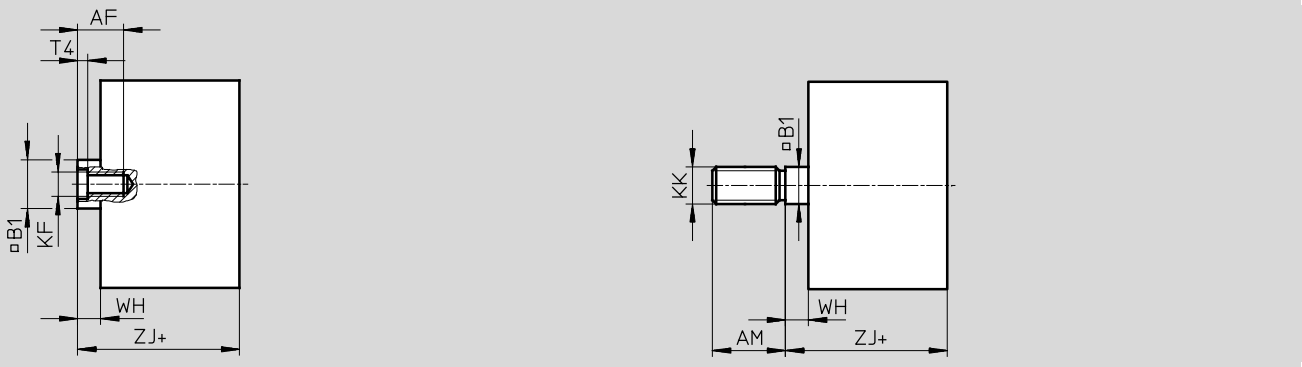
# 紧凑型气缸 AEVULO/AEVULOZ

技术参数 - 单作用, 抗扭转方形活塞杆

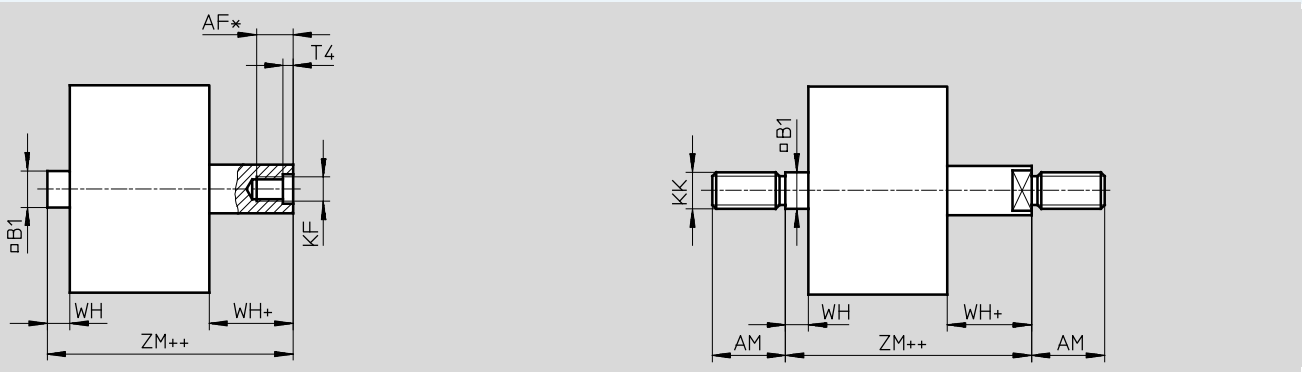
## 尺寸 - 推派生型, AEVULO

CAD 相关数据 → [www.festo.com](http://www.festo.com)

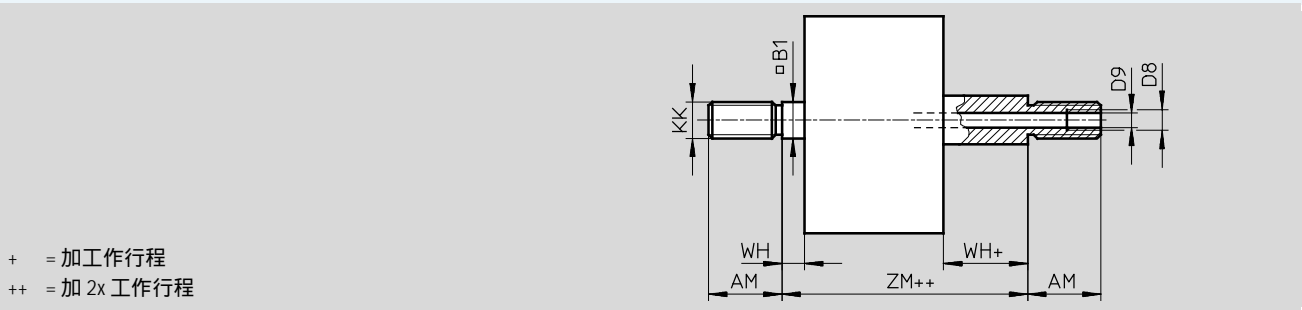
### 基本型



### S2 - 双端活塞杆



### S20 - 双端中空活塞杆



- + = 加工作行程
- ++ = 加 2x 工作行程

∅ [mm]	AF	AM	B1 □	D8	D9 ∅	Kf	KK	T4	WH	ZJ	ZM
16	10	20	7	-	3.2	M4	M8	1.5	4.5	42.5	47
20 <sup>2)</sup>	12	22	9	-	3.8	M5	M10x1.25	2	4.5	42.5	47
25 <sup>2)</sup>	12	22	9	-	3.8	M5	M10x1.25	2	5.5	45	50.5
32 <sup>2)</sup>	14	22	10	-	4.5	M6	M10x1.25	2.6	6	50.5	56.5
40 <sup>2)</sup>	14	22	10	-	4.5	M6	M10x1.25	2.6	6.5	52	58.5
50 <sup>2)</sup>	16	24	12	-	6	M8	M12x1.25	3.3	7.5	53	60.5
63 <sup>2)</sup>	16	24	12	-	6	M8	M12x1.25	3.3	7.5	57.5	65
80 <sup>2)</sup>	20 <sup>1)</sup>	32	16	Gx	8	M10	M16x1.5	4.7	8	64	72
100 <sup>2)</sup>	24 <sup>1)</sup>	40	20	G¼	11.7	M12	M20x1.5	6.1	10	76.5	86.5

- 1) 如果行程 < 5 mm, 则最大旋入深度会缩短 5 mm
- 2) 供货范围内包括活塞杆螺纹螺母

# 紧凑型气缸 AEVULQ/AEVULOZ

技术参数 - 单作用, 抗扭转方形活塞杆

FESTO

尺寸 - 拉 派生型, AEVULOZ

CAD 相关数据 → [www.festo.com](http://www.festo.com)




+ = 加工作行程  
++ = 加 2x 工作行程

∅ [mm]	AF	AM	B1 □	KF	KK	T4	WH	ZI
16	10	20	7	M4	M8	1.5	4.5	42.5
20 <sup>1)</sup>	12	22	9	M5	M10x1.25	2	4.5	42.5
25 <sup>1)</sup>	12	22	9	M5	M10x1.25	2	5.5	45
32 <sup>1)</sup>	14	22	10	M6	M10x1.25	2.6	6	50.5
40 <sup>1)</sup>	14	22	10	M6	M10x1.25	2.6	6.5	52
50 <sup>1)</sup>	16	24	12	M8	M12x1.25	3.3	7.5	53
63 <sup>1)</sup>	16	24	12	M8	M12x1.25	3.3	7.5	57.5
80 <sup>1)</sup>	20	32	16	M10	M16x1.5	4.7	8	64
100 <sup>1)</sup>	24	40	20	M12	M20x1.5	6.1	10	76.5

1) 供货范围内包括活塞杆螺纹螺母

# 紧凑型气缸 AEVULO/AEVULOZ






技术参数 - 单作用, 抗扭转方形活塞杆

订货数据 - 推派生型, 基本型, AEVULO						
型号	缸径 Ø [mm]	行程 [mm]	活塞杆, 带内螺纹		活塞杆, 带外螺纹	
			订货号	型号	订货号	型号
	16	5	157027	AEVULO-16-5-P-A	157073	AEVULO-16-5-A-P-A
		10	157028	AEVULO-16-10-P-A	157074	AEVULO-16-10-A-P-A
		15	157029	AEVULO-16-15-P-A	157075	AEVULO-16-15-A-P-A
		20	157030	AEVULO-16-20-P-A	157076	AEVULO-16-20-A-P-A
		25	157031	AEVULO-16-25-P-A	157077	AEVULO-16-25-A-P-A
	20	5	157032	AEVULO-20-5-P-A	157078	AEVULO-20-5-A-P-A
		10	157033	AEVULO-20-10-P-A	157079	AEVULO-20-10-A-P-A
		15	157034	AEVULO-20-15-P-A	157080	AEVULO-20-15-A-P-A
		20	157035	AEVULO-20-20-P-A	157081	AEVULO-20-20-A-P-A
		25	157036	AEVULO-20-25-P-A	157082	AEVULO-20-25-A-P-A
	25	5	157037	AEVULO-25-5-P-A	157083	AEVULO-25-5-A-P-A
		10	157038	AEVULO-25-10-P-A	157084	AEVULO-25-10-A-P-A
		15	157039	AEVULO-25-15-P-A	157085	AEVULO-25-15-A-P-A
		20	157040	AEVULO-25-20-P-A	157086	AEVULO-25-20-A-P-A
		25	157041	AEVULO-25-25-P-A	157087	AEVULO-25-25-A-P-A
	32	5	157042	AEVULO-32-5-P-A	157088	AEVULO-32-5-A-P-A
		10	157043	AEVULO-32-10-P-A	157089	AEVULO-32-10-A-P-A
		15	157044	AEVULO-32-15-P-A	157090	AEVULO-32-15-A-P-A
		20	157045	AEVULO-32-20-P-A	157091	AEVULO-32-20-A-P-A
		25	157046	AEVULO-32-25-P-A	157092	AEVULO-32-25-A-P-A
40	5	157047	AEVULO-40-5-P-A	157093	AEVULO-40-5-A-P-A	
	10	157048	AEVULO-40-10-P-A	157094	AEVULO-40-10-A-P-A	
	15	157049	AEVULO-40-15-P-A	157095	AEVULO-40-15-A-P-A	
	20	157050	AEVULO-40-20-P-A	157096	AEVULO-40-20-A-P-A	
	25	157051	AEVULO-40-25-P-A	157097	AEVULO-40-25-A-P-A	
50	10	157052	AEVULO-50-10-P-A	157098	AEVULO-50-10-A-P-A	
	15	157053	AEVULO-50-15-P-A	157099	AEVULO-50-15-A-P-A	
	20	157054	AEVULO-50-20-P-A	157100	AEVULO-50-20-A-P-A	
	25	157055	AEVULO-50-25-P-A	157101	AEVULO-50-25-A-P-A	
63	10	157056	AEVULO-63-10-P-A	157102	AEVULO-63-10-A-P-A	
	15	157057	AEVULO-63-15-P-A	157103	AEVULO-63-15-A-P-A	
	20	157058	AEVULO-63-20-P-A	157104	AEVULO-63-20-A-P-A	
	25	157059	AEVULO-63-25-P-A	157105	AEVULO-63-25-A-P-A	
80	10	157060	AEVULO-80-10-P-A	157106	AEVULO-80-10-A-P-A	
	15	157061	AEVULO-80-15-P-A	157107	AEVULO-80-15-A-P-A	
	20	157062	AEVULO-80-20-P-A	157108	AEVULO-80-20-A-P-A	
	25	157063	AEVULO-80-25-P-A	157109	AEVULO-80-25-A-P-A	
100	10	157064	AEVULO-100-10-P-A	157110	AEVULO-100-10-A-P-A	
	15	157065	AEVULO-100-15-P-A	157111	AEVULO-100-15-A-P-A	
	20	157066	AEVULO-100-20-P-A	157112	AEVULO-100-20-A-P-A	
	25	157067	AEVULO-100-25-P-A	157113	AEVULO-100-25-A-P-A	

# 紧凑型气缸 AEVULO/AEVULOZ

技术参数 - 单作用, 抗扭转方形活塞杆


FESTO


订货数据 - 推派生型, AEVULO						
型号	缸径 Ø [mm]	行程 [mm]	活塞杆, 带内螺纹		活塞杆, 带外螺纹	
			订货号	型号	订货号	型号
<b>可变行程</b>						
	16	1 ... 25	156321	AEVULO-16-...-P-A	156361	AEVULO-16-...-A-P-A
	20	1 ... 25	156322	AEVULO-20-...-P-A	156362	AEVULO-20-...-A-P-A
	25	1 ... 25	156323	AEVULO-25-...-P-A	156363	AEVULO-25-...-A-P-A
	32	1 ... 25	156324	AEVULO-32-...-P-A	156364	AEVULO-32-...-A-P-A
	40	1 ... 25	156325	AEVULO-40-...-P-A	156365	AEVULO-40-...-A-P-A
	50	1 ... 25	156326	AEVULO-50-...-P-A	156366	AEVULO-50-...-A-P-A
	63	1 ... 25	156327	AEVULO-63-...-P-A	156367	AEVULO-63-...-A-P-A
	80	1 ... 25	156328	AEVULO-80-...-P-A	156368	AEVULO-80-...-A-P-A
	100	1 ... 25	156329	AEVULO-100-...-P-A	156369	AEVULO-100-...-A-P-A
<b>S2 - 双端活塞杆</b>						
	16	1 ... 25	156331	AEVULO-16-...-P-A-S2	156371	AEVULO-16-...-A-P-A-S2
	20	1 ... 25	156332	AEVULO-20-...-P-A-S2	156372	AEVULO-20-...-A-P-A-S2
	25	1 ... 25	156333	AEVULO-25-...-P-A-S2	156373	AEVULO-25-...-A-P-A-S2
	32	1 ... 25	156334	AEVULO-32-...-P-A-S2	156374	AEVULO-32-...-A-P-A-S2
	40	1 ... 25	156335	AEVULO-40-...-P-A-S2	156375	AEVULO-40-...-A-P-A-S2
	50	1 ... 25	156336	AEVULO-50-...-P-A-S2	156376	AEVULO-50-...-A-P-A-S2
	63	1 ... 25	156337	AEVULO-63-...-P-A-S2	156377	AEVULO-63-...-A-P-A-S2
	80	1 ... 25	156338	AEVULO-80-...-P-A-S2	156378	AEVULO-80-...-A-P-A-S2
	100	1 ... 25	156339	AEVULO-100-...-P-A-S2	156379	AEVULO-100-...-A-P-A-S2
<b>S6 - 耐高温, 最高 120 °C</b>						
	16	1 ... 25	156351	AEVULO-16-...-P-A-S6	156411	AEVULO-16-...-A-P-A-S6
	20	1 ... 25	156352	AEVULO-20-...-P-A-S6	156412	AEVULO-20-...-A-P-A-S6
	25	1 ... 25	156353	AEVULO-25-...-P-A-S6	156413	AEVULO-25-...-A-P-A-S6
	32	1 ... 25	156354	AEVULO-32-...-P-A-S6	156414	AEVULO-32-...-A-P-A-S6
	40	1 ... 25	156355	AEVULO-40-...-P-A-S6	156415	AEVULO-40-...-A-P-A-S6
	50	1 ... 25	156356	AEVULO-50-...-P-A-S6	156416	AEVULO-50-...-A-P-A-S6
	63	1 ... 25	156357	AEVULO-63-...-P-A-S6	156417	AEVULO-63-...-A-P-A-S6
	80	1 ... 25	156358	AEVULO-80-...-P-A-S6	156418	AEVULO-80-...-A-P-A-S6
	100	1 ... 25	156359	AEVULO-100-...-P-A-S6	156419	AEVULO-100-...-A-P-A-S6
<b>S26 - 双端活塞杆, 耐高温, 最高 120 °C</b>						
	16	1 ... 25	156341	AEVULO-16-...-P-A-S26	156401	AEVULO-16-...-A-P-A-S26
	20	1 ... 25	156342	AEVULO-20-...-P-A-S26	156402	AEVULO-20-...-A-P-A-S26
	25	1 ... 25	156343	AEVULO-25-...-P-A-S26	156403	AEVULO-25-...-A-P-A-S26
	32	1 ... 25	156344	AEVULO-32-...-P-A-S26	156404	AEVULO-32-...-A-P-A-S26
	40	1 ... 25	156345	AEVULO-40-...-P-A-S26	156405	AEVULO-40-...-A-P-A-S26
	50	1 ... 25	156346	AEVULO-50-...-P-A-S26	156406	AEVULO-50-...-A-P-A-S26
	63	1 ... 25	156347	AEVULO-63-...-P-A-S26	156407	AEVULO-63-...-A-P-A-S26
	80	1 ... 25	156348	AEVULO-80-...-P-A-S26	156408	AEVULO-80-...-A-P-A-S26
	100	1 ... 25	156349	AEVULO-100-...-P-A-S26	156409	AEVULO-100-...-A-P-A-S26
<b>S20 - 双端中空活塞杆</b>						
	16	1 ... 25	-		156381	AEVULO-16-...-A-P-A-S20
	20	1 ... 25	-		156382	AEVULO-20-...-A-P-A-S20
	25	1 ... 25	-		156383	AEVULO-25-...-A-P-A-S20
	32	1 ... 25	-		156384	AEVULO-32-...-A-P-A-S20
	40	1 ... 25	-		156385	AEVULO-40-...-A-P-A-S20
	50	1 ... 25	-		156386	AEVULO-50-...-A-P-A-S20
	63	1 ... 25	-		156387	AEVULO-63-...-A-P-A-S20
	80	1 ... 25	-		156388	AEVULO-80-...-A-P-A-S20
	100	1 ... 25	-		156389	AEVULO-100-...-A-P-A-S20

# 紧凑型气缸 AEVULQ/AEVULOZ

FESTO

技术参数 - 单作用, 抗扭转方形活塞杆


订货数据 - 推派生型, AEVULO						
型号	缸径 Ø [mm]	行程 [mm]	活塞杆, 带内螺纹		活塞杆, 带外螺纹	
			订货号	型号	订货号	型号
S206 - 双端中空活塞杆, 耐高温, 最高 120 °C						
	16	1 ... 25	-		156391	AEVULO-16-...-A-P-A-S206
	20	1 ... 25	-		156392	AEVULO-20-...-A-P-A-S206
	25	1 ... 25	-		156393	AEVULO-25-...-A-P-A-S206
	32	1 ... 25	-		156394	AEVULO-32-...-A-P-A-S206
	40	1 ... 25	-		156395	AEVULO-40-...-A-P-A-S206
	50	1 ... 25	-		156396	AEVULO-50-...-A-P-A-S206
	63	1 ... 25	-		156397	AEVULO-63-...-A-P-A-S206
	80	1 ... 25	-		156398	AEVULO-80-...-A-P-A-S206
	100	1 ... 25	-		156399	AEVULO-100-...-A-P-A-S206

订货数据 - 拉派生型, 基本型, AEVULOZ						
型号	缸径 Ø [mm]	行程 [mm]	活塞杆, 带内螺纹		活塞杆, 带外螺纹	
			订货号	型号	订货号	型号
	16	5	157119	AEVULOZ-16-5-P-A	157165	AEVULOZ-16-5-A-P-A
		10	157120	AEVULOZ-16-10-P-A	157166	AEVULOZ-16-10-A-P-A
		15	157121	AEVULOZ-16-15-P-A	157167	AEVULOZ-16-15-A-P-A
		20	157122	AEVULOZ-16-20-P-A	157168	AEVULOZ-16-20-A-P-A
		25	157123	AEVULOZ-16-25-P-A	157169	AEVULOZ-16-25-A-P-A
	20	5	157124	AEVULOZ-20-5-P-A	157170	AEVULOZ-20-5-A-P-A
		10	157125	AEVULOZ-20-10-P-A	157171	AEVULOZ-20-10-A-P-A
		15	157126	AEVULOZ-20-15-P-A	157172	AEVULOZ-20-15-A-P-A
		20	157127	AEVULOZ-20-20-P-A	157173	AEVULOZ-20-20-A-P-A
		25	157128	AEVULOZ-20-25-P-A	157174	AEVULOZ-20-25-A-P-A
	25	5	157129	AEVULOZ-25-5-P-A	157175	AEVULOZ-25-5-A-P-A
		10	157130	AEVULOZ-25-10-P-A	157176	AEVULOZ-25-10-A-P-A
		15	157131	AEVULOZ-25-15-P-A	157177	AEVULOZ-25-15-A-P-A
		20	157132	AEVULOZ-25-20-P-A	157178	AEVULOZ-25-20-A-P-A
		25	157133	AEVULOZ-25-25-P-A	157179	AEVULOZ-25-25-A-P-A
	32	5	157134	AEVULOZ-32-5-P-A	157180	AEVULOZ-32-5-A-P-A
		10	157135	AEVULOZ-32-10-P-A	157181	AEVULOZ-32-10-A-P-A
		15	157136	AEVULOZ-32-15-P-A	157182	AEVULOZ-32-15-A-P-A
		20	157137	AEVULOZ-32-20-P-A	157183	AEVULOZ-32-20-A-P-A
		25	157138	AEVULOZ-32-25-P-A	157184	AEVULOZ-32-25-A-P-A
	40	5	157139	AEVULOZ-40-5-P-A	157185	AEVULOZ-40-5-A-P-A
		10	157140	AEVULOZ-40-10-P-A	157186	AEVULOZ-40-10-A-P-A
		15	157141	AEVULOZ-40-15-P-A	157187	AEVULOZ-40-15-A-P-A
		20	157142	AEVULOZ-40-20-P-A	157188	AEVULOZ-40-20-A-P-A
		25	157143	AEVULOZ-40-25-P-A	157189	AEVULOZ-40-25-A-P-A
50	10	157144	AEVULOZ-50-10-P-A	157190	AEVULOZ-50-10-A-P-A	
	15	157145	AEVULOZ-50-15-P-A	157191	AEVULOZ-50-15-A-P-A	
	20	157146	AEVULOZ-50-20-P-A	157192	AEVULOZ-50-20-A-P-A	
	25	157147	AEVULOZ-50-25-P-A	157193	AEVULOZ-50-25-A-P-A	
63	10	157148	AEVULOZ-63-10-P-A	157194	AEVULOZ-63-10-A-P-A	
	15	157149	AEVULOZ-63-15-P-A	157195	AEVULOZ-63-15-A-P-A	
	20	157150	AEVULOZ-63-20-P-A	157196	AEVULOZ-63-20-A-P-A	
	25	157151	AEVULOZ-63-25-P-A	157197	AEVULOZ-63-25-A-P-A	

# 紧凑型气缸 AEVULQ/AEVULOZ

技术参数 - 单作用, 抗扭转方形活塞杆

FESTO

订货数据 - 拉派生型, 基本型, AEVULOZ						
型号	缸径 Ø [mm]	行程 [mm]	活塞杆, 带内螺纹		活塞杆, 带外螺纹	
			订货号	型号	订货号	型号
	80	10	157152	AEVULOZ-80-10-P-A	157198	AEVULOZ-80-10-A-P-A
		15	157153	AEVULOZ-80-15-P-A	157199	AEVULOZ-80-15-A-P-A
		20	157154	AEVULOZ-80-20-P-A	157200	AEVULOZ-80-20-A-P-A
		25	157155	AEVULOZ-80-25-P-A	157201	AEVULOZ-80-25-A-P-A
	100	10	157156	AEVULOZ-100-10-P-A	157202	AEVULOZ-100-10-A-P-A
		15	157157	AEVULOZ-100-15-P-A	157203	AEVULOZ-100-15-A-P-A
		20	157158	AEVULOZ-100-20-P-A	157204	AEVULOZ-100-20-A-P-A
		25	157159	AEVULOZ-100-25-P-A	157205	AEVULOZ-100-25-A-P-A

订货数据 - 拉派生型, AEVULOZ						
型号	缸径 Ø [mm]	行程 [mm]	活塞杆, 带内螺纹		活塞杆, 带外螺纹	
			订货号	型号	订货号	型号
可变行程						
	16	1 ... 25	156421	AEVULOZ-16-...-P-A	156441	AEVULOZ-16-...-A-P-A
	20	1 ... 25	156422	AEVULOZ-20-...-P-A	156442	AEVULOZ-20-...-A-P-A
	25	1 ... 25	156423	AEVULOZ-25-...-P-A	156443	AEVULOZ-25-...-A-P-A
	32	1 ... 25	156424	AEVULOZ-32-...-P-A	156444	AEVULOZ-32-...-A-P-A
	40	1 ... 25	156425	AEVULOZ-40-...-P-A	156445	AEVULOZ-40-...-A-P-A
	50	1 ... 25	156426	AEVULOZ-50-...-P-A	156446	AEVULOZ-50-...-A-P-A
	63	1 ... 25	156427	AEVULOZ-63-...-P-A	156447	AEVULOZ-63-...-A-P-A
	80	1 ... 25	156428	AEVULOZ-80-...-P-A	156448	AEVULOZ-80-...-A-P-A
	100	1 ... 25	156429	AEVULOZ-100-...-P-A	156449	AEVULOZ-100-...-A-P-A
S6 - 耐高温, 最高 120 °C						
	16	1 ... 25	156431	AEVULOZ-16-...-P-A-S6	156451	AEVULOZ-16-...-A-P-A-S6
	20	1 ... 25	156432	AEVULOZ-20-...-P-A-S6	156452	AEVULOZ-20-...-A-P-A-S6
	25	1 ... 25	156433	AEVULOZ-25-...-P-A-S6	156453	AEVULOZ-25-...-A-P-A-S6
	32	1 ... 25	156434	AEVULOZ-32-...-P-A-S6	156454	AEVULOZ-32-...-A-P-A-S6
	40	1 ... 25	156435	AEVULOZ-40-...-P-A-S6	156455	AEVULOZ-40-...-A-P-A-S6
	50	1 ... 25	156436	AEVULOZ-50-...-P-A-S6	156456	AEVULOZ-50-...-A-P-A-S6
	63	1 ... 25	156437	AEVULOZ-63-...-P-A-S6	156457	AEVULOZ-63-...-A-P-A-S6
	80	1 ... 25	156438	AEVULOZ-80-...-P-A-S6	156458	AEVULOZ-80-...-A-P-A-S6
	100	1 ... 25	156439	AEVULOZ-100-...-P-A-S6	156459	AEVULOZ-100-...-A-P-A-S6

# 紧凑型气缸 ADVU/AEVU

附件



## 脚架安装件 HUA

适用缸径  $\varnothing$  12 ... 100 mm

## 脚架安装件 HNC

适用缸径  $\varnothing$  125 mm

(未图示)

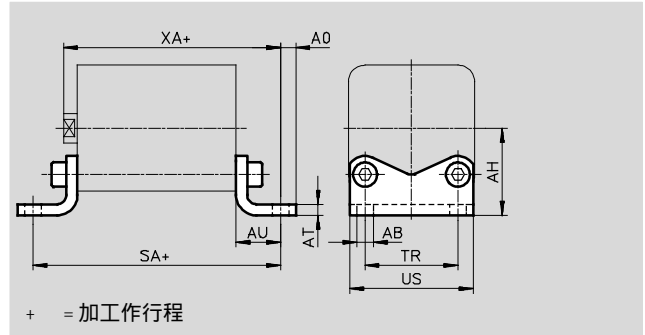
材料:

HUA/HNC: 镀锌钢

HUA-...-R3: 钢, 银色保护涂层

CRHN: 高合金不锈钢

不含铜和聚四氟乙烯



尺寸和订货数据												
适用 $\varnothing$	AB $\varnothing$	AH	AO	AT	AU	SA		TR	US	XA		
						基本型	S1			基本型	S1	
12/16	5.5	22	4.75	3	13	64	-	18	27	55.5	-	
20	6.6	27	6.25	4	16	70	-	22	34	58.5	-	
25	6.6	29	6.25	4	16	71.5	77.5	26	38	61	73	
32	6.6	34	8.25	5	18	80.5	-	32	48	68.5	-	
40	9	40.5	8.25	5	20	85.5	92.5	42	58	72	89	
50	9	47	8.25	6	24	93.5	-	50	66	77	-	
63	11	56.5	11.75	6	27	104	112	62	85	84.5	106.5	
80	11	68.5	11.75	8	30	116	-	82	105	94	-	
100	13.5	81	11.75	8	33	132.5	143.5	103	126	109.5	137.5	
125	16.5	90	22	8	45	171	-	90	131	144	-	

适用 $\varnothing$	重量 [g]	基本型		重量 [g]	R3 - 高耐腐蚀等级	
		CRC <sup>1)</sup>	订货号 型号		CRC <sup>1)</sup>	订货号 型号
12/16	45	1	157309 HUA-12/16	45	3	176873 HUA-12/16-R3
20	88		157310 HUA-20	70		176874 HUA-20-R3
25	94		157311 HUA-25	76		176875 HUA-25-R3
32	171		157312 HUA-32	175		176876 HUA-32-R3
40	220		157313 HUA-40	224		176877 HUA-40-R3
50	344		157314 HUA-50	352		176878 HUA-50-R3
63	581		157315 HUA-63	593		176879 HUA-63-R3
80	878		157316 HUA-80	902		176880 HUA-80-R3
100	1117		157317 HUA-100	1128		176881 HUA-100-R3
			基本型			Corrosion resistant
125	1840	2	174375 HNC-125	1840	4	176943 CRHNC-125

1) 耐腐蚀等级 1, 符合Festo FN 940 070 标准  
 低度耐腐蚀能力。运输和贮存防护。也适用于不可见的内部区域或位于盖子下面的元件(如, 气缸耳轴)。  
 耐腐蚀等级 2, 符合Festo FN 940 070 标准  
 中度耐腐蚀能力。有可能会产生冷凝水的应用场合。用于表面装饰要求的外部可视件, 与典型的工业应用场合环境气候直接接触。  
 耐腐蚀等级 3, 符合Festo FN 940 070 标准  
 高度耐腐蚀能力。户外暴露于中等腐蚀条件。用于表面有主功能性要求的外部可视件, 直接与常规工业环境接触。  
 耐腐蚀等级 4, 符合Festo FN 940 070 标准  
 超高度耐腐蚀能力。户外暴露于极端腐蚀性条件。暴露于腐蚀性介质的元件, 例如化工或食品行业。这些应用场合需要使用相应的介质进行特殊测试的结果加以支持(→ 又见 FN 940082)。

# 紧凑型气缸 ADVU/AEUV

附件



## 法兰安装件 FUA

适用缸径  $\varnothing$  12 ... 100 mm

## 法兰安装件 FNC

适用缸径  $\varnothing$  125 mm

(未图示)

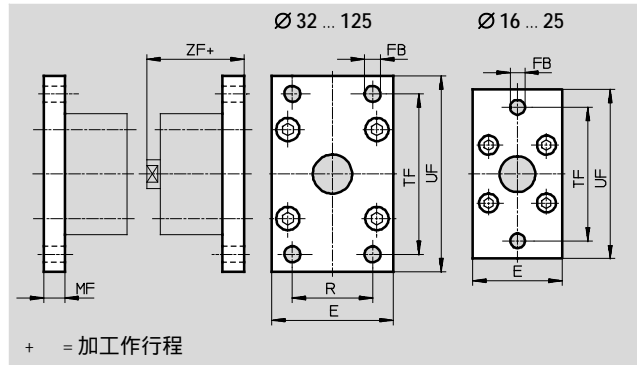
材料:

FUA: 精制铝合金

FNC: 镀锌钢

不含铜和聚四氟乙烯

符合 RoHS



### 尺寸和订货数据

适用 $\varnothing$	E	FB $\varnothing$	MF	R	TF	UF
12/16	29	5.5	10	-	43	55
20	36	6.6	10	-	55	70
25	40	6.6	10	-	60	76
32	50	7	10	32	65	80
40	60	9	10	36	82	102
50	68	9	12	45	90	110
63	87	9	15	50	110	130
80	107	12	15	63	135	160
100	128	14	15	75	163	190
125	132	16	20	90	180	210

### 尺寸和订货数据

适用 $\varnothing$	ZF		CRC <sup>1)</sup>	重量 [g]	订货号	型号
	ADVU-...	ADVU-...-S1				
12/16	52.5	-	2	48	157299	FUA-12/16
20	52.5	-	2	77	157300	FUA-20
25	55	67	2	91	157301	FUA-25
32	60.5	-	2	290	157302	FUA-32
40	62	79	2	449	157303	FUA-40
50	65	-	2	658	157304	FUA-50
63	72.5	91.5	2	1277	157305	FUA-63
80	76	-	2	1910	157306	FUA-80
100	91.5	119.5	2	2716	157307	FUA-100
125	119	-	1	3775	174382	FNC-125

1) 耐腐蚀等级 1, 符合Festo FN 940 070 标准

低度耐腐蚀能力。运输和贮存防护。也适用于不可见的内部区域或位于盖子下面的元件(如, 气缸耳轴)。

耐腐蚀等级 2, 符合Festo FN 940 070 标准

中度耐腐蚀能力。有可能会产生冷凝水的应用场合。用于表面装饰要求的外部可视件, 与典型的工业应用场合环境气候直接接触。



# 紧凑型气缸 ADVU/AEVU

附件

## 耳环安装件 SUA

适用缸径  $\varnothing$  12 ... 25 mm

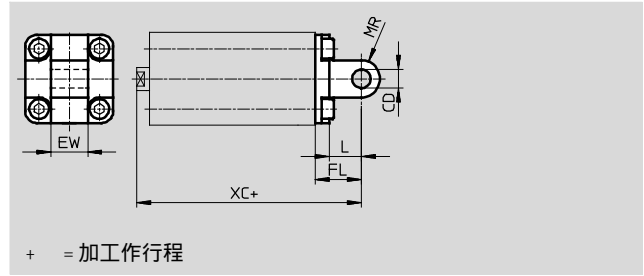
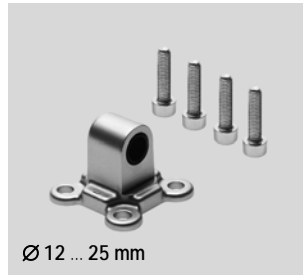
材料:

SUA: 阳极氧化铝

SUA-...-R3: 铝, 银色保护层,

高耐腐蚀等级

不含铜和聚四氟乙烯



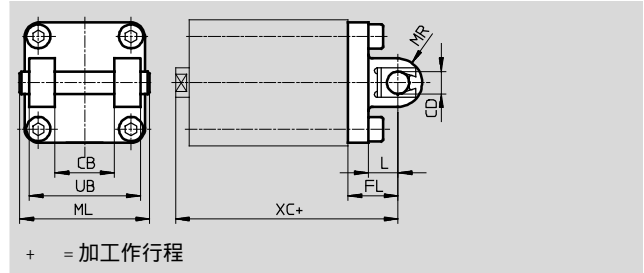
适用缸径  $\varnothing$  32 ... 100 mm

材料:

SUA: 阳极氧化铝

SUA-...-R3: 铝, 银色保护层

不含铜和聚四氟乙烯



### 尺寸和订货数据

适用 $\varnothing$	CB	CD $\varnothing$	EW	FL	L	ML	MR	UB	XC	
									基本型	S1
12/16	-	6	12	16	10	-	6	-	58.5	-
20	-	8	16	20	14	-	8	-	62.5	-
25	-	8	16	20	14	-	8	-	65	77
32	26	10	-	22	13	54	10	45	72.5	-
40	28	12	-	25	16	62	12	52	77	94
50	32	12	-	27	16	70	12	60	80	-
63	40	16	-	32	21	82	16	70	89.5	111.5
80	50	16	-	36	23	102	16	90	100	-
100	60	20	-	41	26	126	20	110	117.5	145.5

适用 $\varnothing$	重量 [g]	基本型		重量 [g]	R3 - 高耐腐蚀等级	
		订货号	型号		订货号	型号
12/16	22	157319	SUA-12/16	22	176883	SUA-12/16-R3
20	41	157320	SUA-20	41	176884	SUA-20-R3
25	45	157321	SUA-25	45	176885	SUA-25-R3
32	137	157322	SUA-32	135	176886	SUA-32-R3
40	199	157323	SUA-40	194	176887	SUA-40-R3
50	287	157324	SUA-50	283	176888	SUA-50-R3
63	530	157325	SUA-63	527	176889	SUA-63-R3
80	763	157326	SUA-80	770	176890	SUA-80-R3
100	1283	157327	SUA-100	1234	176891	SUA-100-R3

### -H- 注意

组合气缸和耳轴安装件时, 不能超过最大行程。

适用 $\varnothing$	最大行程 [mm]
12	50
16	50
20	50
25	50
32	100

适用 $\varnothing$	最大行程 [mm]
40	100
50	100
63	100
80	150
100	150

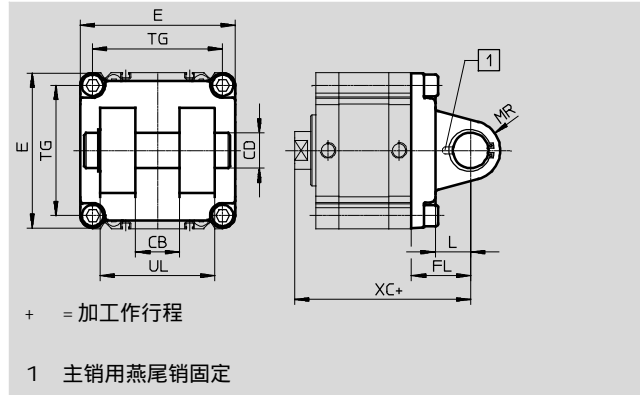
# 紧凑型气缸 ADVU/AEVU

附件



## 耳环安装件 SNC-125 适用缸径 $\varnothing$ 125 mm

材料:  
压铸铝  
不含铜和聚四氟乙烯  
符合 RoHS

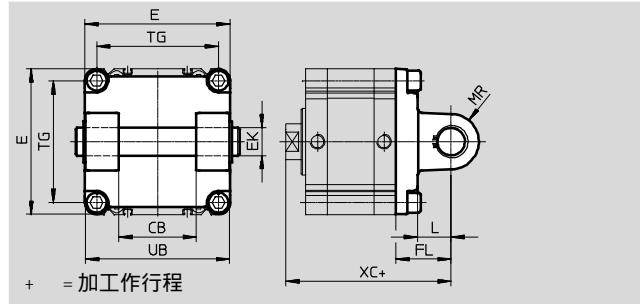


订货数据													
适用 $\varnothing$	CB	CD $\varnothing$	E	FL	L	MR	TG	UL	XC	CRC <sup>1)</sup>	重量	基本型	
	H14	H9	-0.8	$\pm 0.2$				h14			[g]	订货号	型号
125	37	30	131	50	30	25	110	97	149	2	1740	174389	SNC-125

1) 耐腐蚀等级 2, 符合 Festo FN 940 070 标准  
中度耐腐蚀能力。有可能会产生冷凝水的应用场合。用于表面装饰要求的外部可视件, 与典型的工业应用场合环境气候直接接触。

## 耳环安装件 SNCB-125 适用缸径 $\varnothing$ 125 mm

材料:  
SNCB-125: 压铸铝  
SNCB-125-R3: 压铸铝, 保护涂层,  
高耐腐蚀等级  
不含铜和聚四氟乙烯  
符合 RoHS



订货数据									
适用 $\varnothing$	CB	E	EK $\varnothing$	FL	L	MR	TG	UB	XC
[mm]	H14	-0.8	H9/e8	$\pm 0.2$				h14	
125	70	131	25	50	30	25	110	130	149

适用 $\varnothing$	基本型				R3 - 高耐腐蚀等级			
	CRC <sup>1)</sup>	重量	订货号	型号	CRC <sup>1)</sup>	重量	订货号	型号
[mm]		[g]				[g]		
125	2	1860	174396	SNCB-125	3	1776	176950	SNCB-125-R3

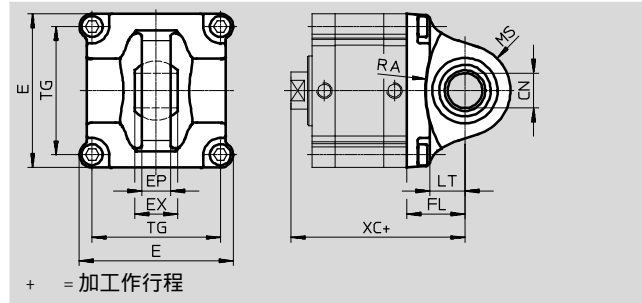
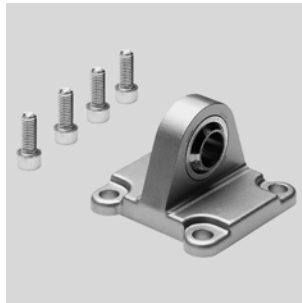
1) 耐腐蚀等级 2, 符合 Festo FN 940 070 标准  
中度耐腐蚀能力。有可能会产生冷凝水的应用场合。用于表面装饰要求的外部可视件, 与典型的工业应用场合环境气候直接接触。  
耐腐蚀等级 3, 符合 Festo FN 940 070 标准  
高度耐腐蚀能力。户外暴露于中等腐蚀条件。用于表面有主功能性要求的外部可视件, 直接与常规工业环境接触。

# 紧凑型气缸 ADVU/AEVU

附件

**耳环安装件 SNCS-125**  
适用缸径  $\varnothing$  125 mm

材料:  
SNCS-125: 精制铝合金  
SNCS-125-R3: 精制铝合金 with  
保护涂层  
符合 RoHS



尺寸和订货数据							
适用 $\varnothing$	CN		E		EP	EX	FL
	ADVU-...	ADVU-...-R3	ADVU-...	ADVU-...-R3			
125	$30^{+0.018}$	$30^{+0.021/-0.04}$	$132^{+1/-0.7}$	$132^{+1/-0.7}$	$\pm 0.2$	37	$\pm 0.2$

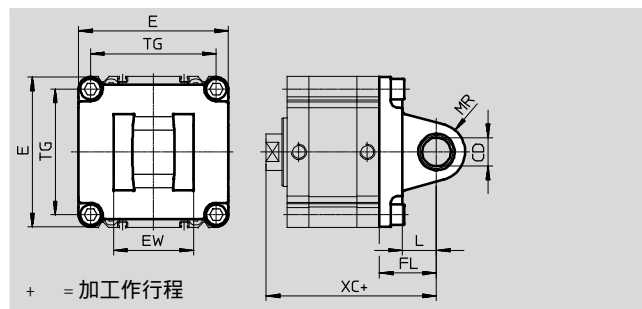
适用 $\varnothing$	LT	MS		RA		TG	XC
		ADVU-...	ADVU-...-R3	ADVU-... +1	ADVU-...-R3 +1		
125	30	$39 \pm 0.5$	$39 \pm 0.5$	100	100	110	149

适用 $\varnothing$ [mm]	基本型				高耐腐蚀等级			
	CRC <sup>1)</sup>	重量 [g]	订货号	型号	CRC <sup>1)</sup>	重量 [g]	订货号	型号
125	2	1369	174403	SNCS-125	3	1369	2895926	SNCS-125-R3

- 1) 耐腐蚀等级 2, 符合Festo FN 940 070 标准  
中度耐腐蚀能力。有可能会产生冷凝水的应用场合。用于表面装饰要求的外部可视件, 与典型的工业应用场合环境气候直接接触。  
耐腐蚀等级 3, 符合Festo FN 940 070 标准  
高度耐腐蚀能力。户外暴露于中等腐蚀条件。用于表面有主功能性要求的外部可视件, 直接与常规工业环境接触。

**耳环安装件 SNCL-125**  
适用缸径  $\varnothing$  125 mm

材料:  
压铸铝  
不含铜和聚四氟乙烯  
符合 RoHS



订货数据												
适用 $\varnothing$	CD $\varnothing$ H9	E	EW	FL	L	MR	TG	XC	CRC <sup>1)</sup>	重量 [g]	基本型	
											订货号	型号
125	25	131	70	$\pm 0.2$	30	25	110	149	2	1135	174410	SNCL-125

- 1) 耐腐蚀等级 2, 符合Festo FN 940 070 标准  
中度耐腐蚀能力。有可能会产生冷凝水的应用场合。用于表面装饰要求的外部可视件, 与典型的工业应用场合环境气候直接接触。

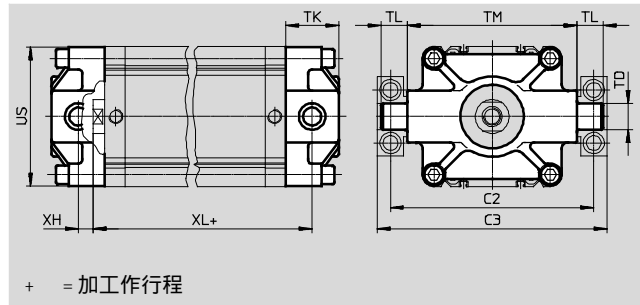
# 紧凑型气缸 ADVU/AEVU

附件



## 耳轴安装件 ZNCF-125 适用缸径 $\varnothing$ 125 mm

材料:  
高合金不锈钢  
不含铜和聚四氟乙烯  
符合 RoHS



订货数据												
适用 $\varnothing$	C2	C3	TD $\varnothing$ e9	TK max.	TL +0.5/-0.7	TM h14	US	XH	XL	CRC <sup>1)</sup>	重量 [g]	基本型 订货号 型号
125	192	217	25	50	24.5	160	131	14	124	2	3484	174417 ZNCF-125

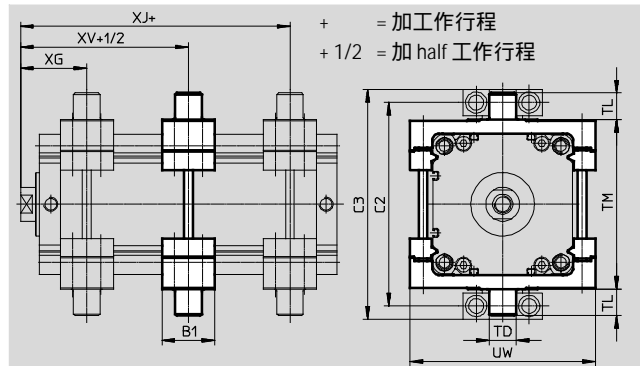
1) 耐腐蚀等级 2, 符合 Festo FN 940 070 标准  
中度耐腐蚀能力。有可能会产生冷凝水的应用场合。用于表面装饰要求的外部可视件, 与典型的工业应用场合环境气候直接接触。

## 耳轴安装组件 DAMT-V7-125-A 适用缸径 $\varnothing$ 125 mm

材料:  
退火钢  
不含铜和聚四氟乙烯  
符合 RoHS

**H** 注意

耳轴安装件可安装在气缸纵身任意位置。



订货数据													
适用 $\varnothing$	C1	C2	B1	TD $\varnothing$ e9	TL	TM	UW	XG	XV	XJ	CRC <sup>1)</sup>	重量 [g]	基本型 订货号 型号
125	217	192	50	25	25	160	175	62.5	58.5	54.5	1	3013	163531 DAMT-V7-125-A

1) 耐腐蚀等级 1, 符合 Festo FN 940 070 标准  
低度耐腐蚀能力。运输和贮存防护。也适用于不可见的内部区域或位于盖子下面的元件 (如, 气缸耳轴)。

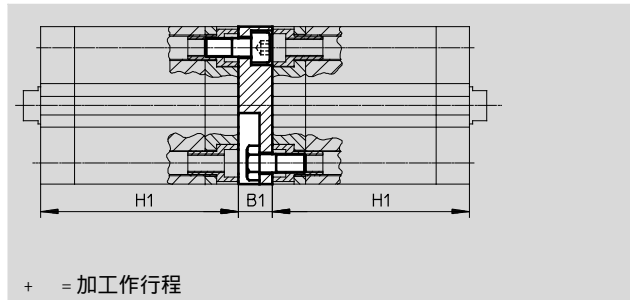
# 紧凑型气缸 ADVU/AEVU

附件

## 连接组件 DPVU

适用缸径  $\varnothing$  12 ... 100 mm

材料:  
精制铝合金  
不含铜和聚四氟乙烯  
符合 RoHS

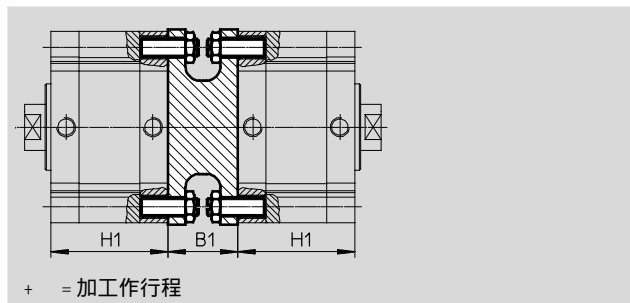
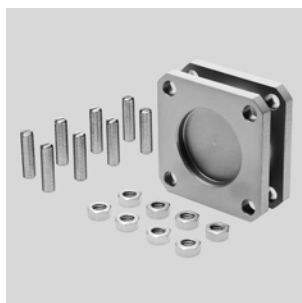


+ = 加工作行程

## 连接组件 DPNC

适用缸径  $\varnothing$  125 mm

材料:  
法兰: 精制铝合金  
螺纹销, 六角螺母: 镀锌钢



+ = 加工作行程

尺寸和订货数据							
适用 $\varnothing$	B1	H	最大总工作行程 [mm]	CRC <sup>1)</sup>	重量 [g]	订货号	型号
12/16	12.5	38	400	2	35	161194	DPVU-12/16
20	12.5	38			54	161195	DPVU-20
25	13	39.5			65	161196	DPVU-25
32	14.5	44.5	600		111	161197	DPVU-32
40	14.5	45.5			155	161198	DPVU-40
50	14.5	45.5			212	161199	DPVU-50
63	14.5	50	800		372	161200	DPVU-63
80	16.5	56			580	161201	DPVU-80
100	19.5	66.5			935	161202	DPVU-100
125	48	81	1000		2102	174424	DPNC-125

**H** 注意

组合气缸和连接组件时, 不能超过最大总工作行程。

1) 耐腐蚀等级 2, 符合 Festo FN 940 070 标准  
中度耐腐蚀能力。有可能会产生冷凝水的应用场合。用于表面装饰要求的外部可视件, 与典型的工业应用场合环境气候直接接触。

## 连接两个相同缸径的气缸 $\varnothing$ 组成一个三或四位置气缸

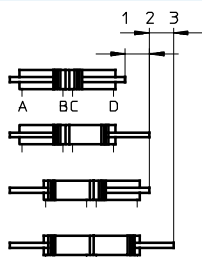
一个三或四位置气缸由两个单独的气缸组成, 这两个气缸活塞杆伸出方向相反。取决于驱动和行程型式, 此类型的气缸最多可有四个位置。在不同情况下, 气缸

精确驱动到挡块为止。如果活塞杆一端固定, 缸筒会执行运动。

此种情况, 气缸必须连接柔性气管连接。

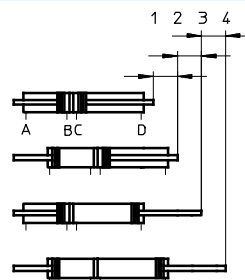
### 实现 3 个位置

两个工作行程相同的气缸必须连接到这一端。



### 实现 4 个位置

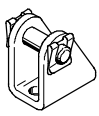
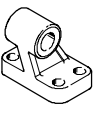
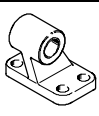
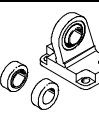
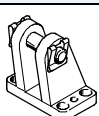
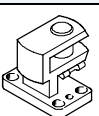
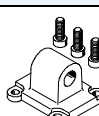

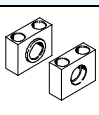
两个工作行程不同的气缸必须连接到这一端。



# 紧凑型气缸 ADVU/AEVU

附件

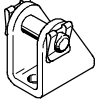
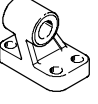
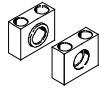
FESTO

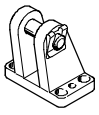
订货数据 - 安装元件				技术参数 → Internet: 双耳环支座			
名称	适用 Ø	订货号	型号	名称	适用 Ø	订货号	型号
<b>双耳环安支座 LBN</b>				<b>双耳环安支座 LNG</b>			
	12	6058	LBN-12/16		32	33890	LNG-32
	16	6058	LBN-12/16		40	33891	LNG-40
	20	6059	LBN-20/25		50	33892	LNG-50
	25	6059	LBN-20/25		63	33893	LNG-63
			80		33894	LNG-80	
			100		33895	LNG-100	
<b>双耳环安支座 LN</b>				<b>双耳环安支座 LSN</b>			
	32	5147	LN-32		32	5561	LSN-32
	40	5148	LN-40		40	5562	LSN-40
	50	5149	LN-50		50	5563	LSN-50
	63	5150	LN-63		63	5564	LSN-63
	80	5151	LN-80		80	5565	LSN-80
	100	5152	LN-100		100	5566	LSN-100
	125	9036	LN-125		125	6987	LSN-125
<b>双耳环安支座 LBG</b>				<b>双耳环安支座, 侧向 LOG</b>			
	20, 25, 32, 40	31761	LBG-32		20, 25, 32, 40	31768	LOG-32
	50, 63	31762	LBG-40		50, 63	31769	LOG-40
	80	31763	LBG-50		80	31770	LOG-50
		31764	LBG-63			31771	LOG-63
	100	31765	LBG-80		100	31772	LOG-80
		31766	LBG-100			31773	LOG-100
125	31767	LBG-125	125	31774	LOG-125		
<b>耳环安装件 SNCL</b>				<b>双耳环安支座 LSNSG</b>			
	32	174404	SNCL-32		125	31753	LSNSG-125
	40	174405	SNCL-40				
	50	174406	SNCL-50				
	63	174407	SNCL-63				
	80	174408	SNCL-80				
	100	174409	SNCL-100				
125	174410	SNCL-125					
				<b>耳轴支座 LNZG</b>			
					125	32962	LNZG-100/125

# 紧凑型气缸 ADVU/AEVU

附件

FESTO

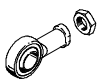
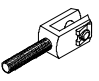
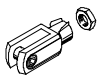
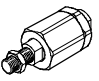
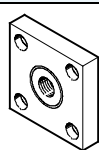
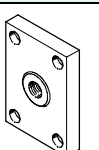
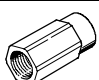
订货数据 - 耐腐蚀和耐酸安装件				技术参数 → Internet: 双耳环安支座			
名称	适用 ∅	订货号	型号	名称	适用 ∅	订货号	型号
<b>双耳环安支座 CRLBN</b>				<b>双耳环安支座 CRLNG</b>			
	12	161862	CRLBN-12/16		32	161840	CRLNG-32
	16	161862	CRLBN-12/16		40	161841	CRLNG-40
	20	161863	CRLBN-20/25		50	161842	CRLNG-50
	25	161863	CRLBN-20/25		63	161843	CRLNG-63
			80		161844	CRLNG-80	
			100		161845	CRLNG-100	
<b>耳轴支座 CRLNZG</b>							
	125	161877	CRLNZG-100/125				

订货数据 - 安装元件, 高耐腐蚀等级				技术参数 → Internet: 双耳环安支座			
名称	适用 ∅	订货号	型号	名称	适用 ∅	订货号	型号
<b>双耳环安支座 LBG-R3</b>							
	20, 25, 32, 40			2078790		LBG-32-R3	
	50, 63			2078792		LBG-40-R3	
	80			2078794		LBG-50-R3	
				2078795		LBG-63-R3	
	100			2078797		LBG-80-R3	
				2078799		LBG-100-R3	
125			2078837		LBG-125-R3		

# 紧凑型气缸 ADVU/AEVU

附件

FESTO

订货数据 - 活塞杆附件				技术参数 → Internet: piston-rod attachment			
名称	适用 Ø	订货号	型号	名称	适用 Ø	订货号	型号
<b>关节轴承 SGS</b>				<b>双耳环 SGA</b>			
	12	9254	SGS-M6		12	-	-
	16	9255	SGS-M8		16	-	-
	20	9261	SGS-M10x1,25		20	32954	SGA-M10x1,25
	25						
	32						
	40						
	50	9262	SGS-M12x1,25		50	10767	SGA-M12x1,25
	63				63		
	80	9263	SGS-M16x1,5		80	10768	SGA-M16x1,5
	100	9264	SGS-M20x1,5		100	10769	SGA-M20x1,5
125	10774	SGS-M27x2	125	10770	SGA-M27x2		
<b>双耳环 SG</b>				<b>自对中连接杆 FK</b>			
	12	3110	SG-M6		12	2061	FK-M6
	16	3111	SG-M8		16	2062	FK-M8
	20	6144	SG-M10x1,25		20	6140	FK-M10x1,25
	25						
	32						
	40						
	50	6145	SG-M12x1,25		50	6141	FK-M12x1,25
	63				63		
	80	6146	SG-M16x1,5		80	6142	FK-M16x1,5
	100	6147	SG-M20x1,5		100	6143	FK-M20x1,5
125	14987	SG-M27x2-B	125	10485	FK-M27x2		
<b>连接法兰 KSG</b>				<b>连接法兰 KSZ</b>			
	12	-	-		12	36123	KSZ-M6
	16				16	36124	KSZ-M8
	20	32963	KSG-M10x1,25		20	36125	KSZ-M10x1,25
	25						
	32						
	40						
	50	32964	KSG-M12x1,25		50	36126	KSZ-M12x1,25
	63				63		
	80	32965	KSG-M16x1,5		80	36127	KSZ-M16x1,5
	100	32966	KSG-M20x1,5		100	36128	KSZ-M20x1,5
125	32967	KSG-M27x2	125	-	-		
<b>连接件 AD</b>							
	12	157328	AD-M6-M5				
		157329	AD-M6-x				
		157330	AD-M6-¼				
	16	157331	AD-M8-x				
		157332	AD-M8-¼				
		157333	AD-M10x1,25-x				
	20	157334	AD-M10x1,25-¼				
	25						
	32						
	40						
50	160256	AD-M12x1,25-¼					
63	160257	AD-M12x1,25-y					



# 紧凑型气缸 ADVU/AEVU

附件

FESTO

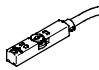
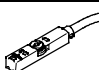
订货数据 - 耐腐蚀和耐酸活塞杆附件				技术参数 → Internet: crsg			
名称	适用 Ø	订货号	型号	名称	适用 Ø	订货号	型号
<b>关节轴承 CRSGS</b>				<b>双耳环 CRSG</b>			
	12	195580	CRSGS-M6		12	13567	CRSG-M6
	16	195581	CRSGS-M8		16	13568	CRSG-M8
	20	195582	CRSGS-M10x1,25		20	13569	CRSG-M10x1,25
	25						
	32						
	40						
	50	195583	CRSGS-M12x1,25		50	13570	CRSG-M12x1,25
	63				63		
	80	195584	CRSGS-M16x1,5		80	13571	CRSG-M16x1,5
	100	195585	CRSGS-M20x1,5		100	13572	CRSG-M20x1,5
125	195586	CRSGS-M27x2	125	185361	CRSG-M27x2		
<b>自对中连接杆 CRFK</b>							
	20	2305778	CRFK-M10x1,25				
	25						
	32						
	40						
	50	2305779	CRFK-M12x1,25				
	63						
	80	2490673	CRFK-M16x1,5				
	100	2545677	CRFK-M20x1,5				

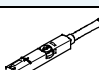
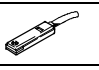
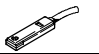
订货数据 - 单向节流阀				技术参数 → Internet: grl			
接口	螺纹	适用气管外径	材料	订货号	型号		
<b>用于排气</b>							
	M5	3	金属结构	193137	GRLA-M5-QS-3-D		
		4		193138	GRLA-M5-QS-4-D		
		6		193139	GRLA-M5-QS-6-D		
	Gx	3		193142	GRLA-x-QS-3-D		
		4		193143	GRLA-x-QS-4-D		
		6		193144	GRLA-x-QS-6-D		
		8		193145	GRLA-x-QS-8-D		
		10		193148	GRLA-¼-QS-10-D		
	G¼	6		193146	GRLA-¼-QS-6-D		
		8		193147	GRLA-¼-QS-8-D		
				193148	GRLA-¼-QS-10-D		
<b>用于进气</b>							
	M5	3	金属结构	193153	GRLZ-M5-QS-3-D		
		4		193154	GRLZ-M5-QS-4-D		
		6		193155	GRLZ-M5-QS-6-D		
	Gx	3		193156	GRLZ-x-QS-3-D		
		4		193157	GRLZ-x-QS-4-D		
		6		193158	GRLZ-x-QS-6-D		
		8		193159	GRLZ-x-QS-8-D		

# 紧凑型气缸 ADVU/AEVU

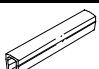
附件

FESTO

订货数据 - 接近开关, 用于T型槽, 磁阻式						技术参数 → Internet: smt	
	安装方式	开关输出	电接口	电缆长度 [m]	订货号	型号	
<b>常开触点</b>							
	可从上方插入槽内, 与型材齐平, 短型	PNP	电缆, 3芯	2.5	574335	SMT-8M-A-PS-24V-E-2,5-OE	
			插头 M8x1, 3针	0.3	574334	SMT-8M-A-PS-24V-E-0,3-M8D	
		NPN	插头 M12x1, 3针	0.3	574337	SMT-8M-A-PS-24V-E-0,3-M12	
			电缆, 3芯	2.5	574338	SMT-8M-A-NS-24V-E-2,5-OE	
			插头 M8x1, 3针	0.3	574339	SMT-8M-A-NS-24V-E-0,3-M8D	
<b>常闭触点</b>							
	可从上方插入槽内, 与型材齐平, 短型	PNP	电缆, 3芯	7.5	574340	SMT-8M-A-PO-24V-E-7,5-OE	

订货数据 - 接近开关, 用于T型槽, 舌簧式						技术参数 → Internet: sme	
	安装方式	开关输出	电接口	电缆长度 [m]	订货号	型号	
<b>常开触点</b>							
	可从上方插入槽内, 与型材齐平	接触式	电缆, 3芯	2.5	543862	SME-8M-DS-24V-K-2,5-OE	
				5.0	543863	SME-8M-DS-24V-K-5,0-OE	
			电缆, 2芯	2.5	543872	SME-8M-ZS-24V-K-2,5-OE	
			插头 M8x1, 3针	0.3	543861	SME-8M-DS-24V-K-0,3-M8D	
	可从端部插入槽内, 与型材齐平	接触式	电缆, 3芯	2.5	150855	SME-8-K-LED-24	
			插头 M8x1, 3针	0.3	150857	SME-8-S-LED-24	
<b>常闭触点</b>							
	可从端部插入槽内, 与型材齐平	接触式	电缆, 3芯	7.5	160251	SME-8-O-K-LED-24	

订货数据 - 连接电缆					技术参数 → Internet: nebu		
	电接口, 左侧	电接口, 右侧	电缆长度 [m]	订货号	型号		
	直列式插座, M8x1, 3针	电缆, 开放式, 3芯	2.5	541333	NEBU-M8G3-K-2.5-LE3		
			5	541334	NEBU-M8G3-K-5-LE3		
	直列式插座, M12x1, 5针	电缆, 开放式, 3芯	2.5	541363	NEBU-M12G5-K-2.5-LE3		
			5	541364	NEBU-M12G5-K-5-LE3		
	直角式插座, M8x1, 3针	电缆, 开放式, 3芯	2.5	541338	NEBU-M8W3-K-2.5-LE3		
			5	541341	NEBU-M8W3-K-5-LE3		
	直角式插座, M12x1, 5针	电缆, 开放式, 3芯	2.5	541367	NEBU-M12W5-K-2.5-LE3		
			5	541370	NEBU-M12W5-K-5-LE3		

订货数据 - 沟槽盖, 用于T型槽				
	装配	长度	订货号	型号
	可从上方插入槽内	2x 0.5 m	151680	ABP-5-S