

# 紧凑型气缸 ADN/AEN, 符合 ISO 21287

FESTO



★/☆

Festo 核心产品范围  
涵盖您自动化应用的 80%

全球:  
一流:  
简单:

始终备有库存  
Festo 质量水准, 优惠的价格  
简化采购和仓储

★ 通常 24 小时内从 Festo 工厂发货  
全球 13 个服务中心备有库存  
超过 2200 种产品。

☆ 通常最多 5 天内发货  
全球 4 个服务中心为您提供装配服务  
每个产品系列最多有  $6 \times 10^{12}$  个派生型

找到星标!

# 紧凑型气缸 ADN/AEN, 符合 ISO 21287

FESTO

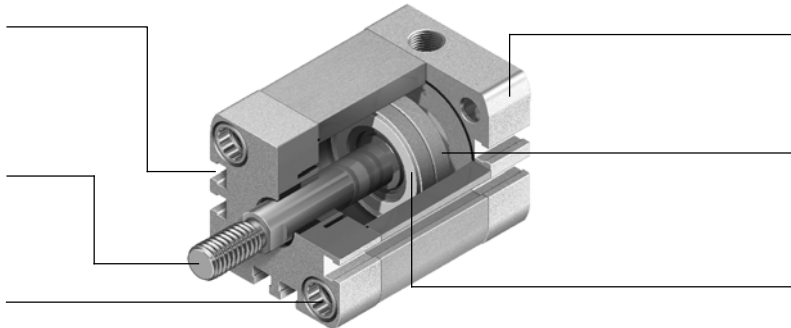
主要特性

## 一览

三侧有传感器槽, 用于  
齐平安装接近开关

活塞杆可选外螺纹或内  
螺纹

安装方式选项:  
内螺纹和通孔



端盖内的定位孔匹配定  
位销 ZBS

磁体, 用于电子式位置  
感测

集成缓冲, 用于吸收残余  
能量

## 超越标准

- 紧凑型气缸系列 ADN/AEN 符合标准 ISO 21287
- ADN/AEN 派生型众多, 其结构紧凑, 应用广泛, 因而与众不同
- 得益于模块化产品系统, 可根据个性化需要配置派生型

## 强大的性能

- 集成缓冲, 用于吸收残余能量
- 具有非同一般的缓冲特性以及极小的摩擦系数, 使用寿命长

## 便利

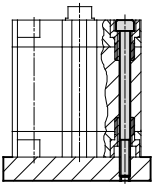
- 易于安装, 安装附件齐全, 可用于几乎任何一种安装形式
- 派生型众多, 灵活性极佳
- 用接近开关电子式感测位置

## 可靠

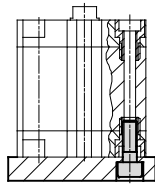
- 优化的制造工艺, 采用专利技术, 在气缸领域有着 40 多年的积累, 成就了 Festo 和 ADN/AEN 这对好组合

## 安装方式选项

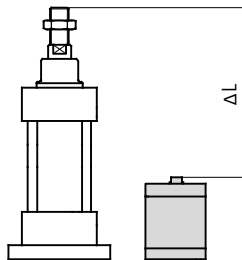
通过通孔螺丝



直接安装



## ISO 21287 和 ISO 15552 之间规格比较



- 与 ISO 15552 标准相比, 最多可节省空间 50%

## 缓冲形式

缓冲 P

工作方式

- 该气缸配备塑料弹性缓冲垫

缓冲 PPS

工作方式

- 该气缸配备自调节气动缓冲

## ISO 21287 和 ISO 15552 标准缓冲能力

就缓冲能力而言, 紧凑型气缸 ADN-...-PPS 填补了 ADN-...-P 和 ISO 15552 标准气缸之间的空白。

## 应用

- 小负载
- 低速
- 缓冲能力小

## 优势

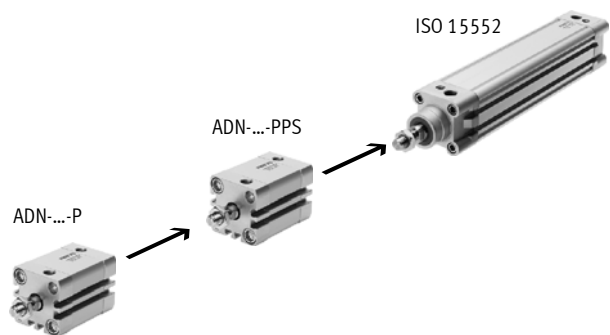
- 无需调节
- 节省时间

## 应用

- 更大的负载
- 更高的速度
- 更大的缓冲能力

## 优势

- 无需调节
- 缓冲能力最高四倍于 ADN-...-P
- 节省时间
- 降低噪音



# 紧凑型气缸 ADN, 符合 ISO 21287

主要特性

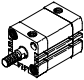
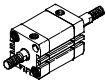
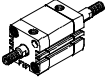
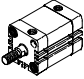
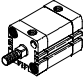
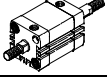
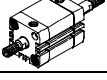
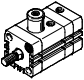
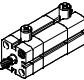
模块化产品系统派生型		
符号	主要特性	简要说明
	S1 加强型活塞杆	提高侧向力。所能吸收的侧向力是一个基本型气缸的数倍
	S2 双端活塞杆	用于两端工作, 推进和返回行程的力相同, 用于安装外部挡块
	S6 耐高温密封件	最高耐受 120 °C
	S10 活塞低速恒速运动 (慢速)	适用于以恒定、无抖动的速度慢速在气缸的整个行程内运动。密封件含硅油 (含油漆湿润缺陷物质)
	S11 低摩擦	特殊密封件可大大减少系统磨损。就等于大大降低了响应压力。密封件含硅油 (含油漆湿润缺陷物质)
	S20 双端中空活塞杆	用于供给真空、小部件、介质等
	K2 加长活塞杆外螺纹	-
	K5 特殊活塞杆螺纹	公制标准螺纹符合 ISO
	K8 加长活塞杆	-
	K10 顺滑阳极氧化铝活塞杆	专用于焊接环境: - 防焊渣 - 工作负载小 - 与钢相比, 表面硬度更高 - 使用寿命长
	KP 带夹紧装置	活塞杆集成夹紧装置
	EL 带终端位置锁	正锁定终端位置, 作为掉落保护。如果出现压降, 活塞杆被固定在终端位置, 防止掉落
	Q 方形活塞杆	抗扭转。用于正确方向进给
	R3 高耐腐蚀等级	气缸所有外表面符合耐腐蚀等级 3, 符合 Festo 标准 940 070。活塞杆采用耐腐蚀和耐酸的钢
	R8 防尘 (刮片密封件)	气缸配备了电镀硬铬的活塞杆和刚性刮片密封件, 防护干燥多尘介质
	TL 外加铭牌	光雕铭牌。更换时易于识别, 尤其是在恶劣工况中使用多年后
	TT 耐低温	最低耐受 -40 °C

Festo 模块化产品的软件工具  
和配置  
→ [www.festo.com](http://www.festo.com)

# 紧凑型气缸 ADN, 符合 ISO 21287

产品范围一览

FESTO

功能	派生型	型号	缸径 $\phi$	行程	位置感测	缓冲		
						固定	自调	
			[mm]	[mm]	A	P	PPS	
双作用	<b>基本型</b>							
		ADN	12	5, 10, 15, 20, 25, 30, 40	1 ... 300	■	■	■ $\phi$ 20 ... 100
			16	5, 10, 15, 20, 25, 30, 40, 50	1 ... 300			
			20, 25	5, 10, 15, 20, 25, 30, 40, 50, 60	1 ... 300			
			32, 40, 50	5, 10, 15, 20, 25, 30, 40, 50, 60, 80	1 ... 400			
			63	10, 15, 20, 25, 30, 40, 50, 60, 80	1 ... 400			
			80, 100	10, 15, 20, 25, 30, 40, 50, 60, 80	1 ... 500			
			125	-	1 ... 500			
		ADN-...-S2 双端活塞杆	12, 16, 20, 25	-	1 ... 300	■	■	■ $\phi$ 20 ... 100
			32, 40, 50, 63	-	1 ... 400			
			80, 100, 125	-	1 ... 500			
		ADN-...-S20 双端中空活塞杆	16, 20, 25	-	1 ... 300	■	■	■ $\phi$ 20 ... 100
			32, 40, 50, 63	-	1 ... 400			
			80, 100, 125	-	1 ... 500			
	<b>加强型活塞杆</b>							
		ADN-...-S1	25	-	5 ... 300	■	■	-
			40, 63	-	10 ... 400			
			100	-	10 ... 500			
	<b>抗扭转方形活塞杆</b>							
		ADN-...-Q	12, 16, 20, 25	-	1 ... 300	■	■	-
			32, 40, 50, 63	-	1 ... 400			
			80, 100, 125	-	1 ... 500			
		ADN-...-Q-S2 双端活塞杆	12, 16, 20, 25	-	1 ... 300	■	■	-
			32, 40, 50, 63	-	1 ... 400			
			80, 100, 125	-	1 ... 500			
		ADN-...-Q-S20 双端中空活塞杆	16, 20, 25	-	1 ... 200	■	■	-
			32, 40, 50, 63	-	1 ... 300			
			80, 100, 125	-	1 ... 400			
<b>标准孔型, 带夹紧装置</b>								
	ADN-...-KP	20, 25	-	10 ... 300	■	■	-	
		32, 40, 50, 63	-	10 ... 400				
		80, 100	-	10 ... 500				
<b>标准孔型, 带终端位置锁定</b>								
	ADN-...-EL	20, 25	-	10 ... 300	■	■	-	
		32, 40, 50, 63	-	10 ... 400				
		80, 100	-	10 ... 500				

# 紧凑型气缸 ADN, 符合 ISO 21287

产品范围一览

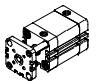
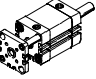
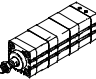
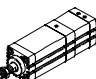
FESTO

型号	外螺纹活塞杆	内螺纹活塞杆	加长活塞杆外螺纹	特殊活塞杆螺纹	加长活塞杆	光滑阳极氧化活塞杆	耐高温密封件 max. 120 °C	慢速 (恒速运动)	低摩擦	高耐腐蚀等级	防尘	耐低温	→ 页码/Internet
	A	I	K2	K5	K8	K10	S6	S10	S11	R3	R8	TT	
<b>基本型</b>													
ADN	■	■	■	■	■	■ ∅ 20 及以上	■	■	■	■	■ ∅ 20 及以上	■ ∅ 20 ... 100	13
ADN-...-S2 双端活塞杆	■	■	■	■	■	-	■	-	-	-	-	■ ∅ 20 ... 100	13
ADN-...-S20 双端中空活塞杆	■	-	■	■	■	-	■	-	-	-	-	-	13
<b>加强型活塞杆</b>													
ADN-...-S1	■	■	■	■	■	-	■	-	-	■	-	-	13
<b>抗扭转方形活塞杆</b>													
ADN-...-Q	■	■	■	■	■	-	■	-	-	-	-	-	13
ADN-...-Q-S2 双端活塞杆	■	■	■	■	■	-	■	-	-	-	-	-	13
ADN-...-Q-S20 双端中空活塞杆	■	-	■	■	■	-	■	-	-	-	-	-	13
<b>标准孔型, 带夹紧装置</b>													
ADN-...-KP	■	■	■	■	■	-	-	-	-	-	-	-	40
<b>标准孔型, 带终端位置锁定</b>													
ADN-...-EL	■	■	■	■	■	-	-	-	-	-	-	-	49

# 紧凑型气缸 ADN, 符合 ISO 21287

产品范围一览

FESTO

功能	派生型	型号	缸径 $\varnothing$	行程	位置感测	缓冲		
						固定	自调	
			[mm]	[mm]	A	P	PPS	
双作用	<b>标准孔型, 抗扭转联接板</b>							
		ADNGF	12	5, 10, 15, 20, 25, 30, 40	1 ... 200	■	■	■ $\varnothing$ 20 ... 100
			16	5, 10, 15, 20, 25, 30, 40, 50	1 ... 200			
			20, 25	5, 10, 15, 20, 25, 30, 40, 50, 60	3 ... 200			
			32, 40, 50	5, 10, 15, 20, 25, 30, 40, 50, 60, 80	5 ... 300			
			63, 80	10, 15, 20, 25, 30, 40, 50, 60, 80	5 ... 300			
		ADNGF-...-S2 双端活塞杆	12, 16	-	1 ... 200	■	■	■ $\varnothing$ 20 ... 100
			20, 25		3 ... 200			
			32, 40, 50,		5 ... 250			
			63, 80, 100					
	<b>标准孔型, 倍力气缸</b>							
		ADNH	25	-	1 ... 150	■	■	-
			40					
			63					
			100					
<b>标准孔型, 多位置气缸</b>								
	ADNM	25	-	1 ... 2,000	■	■	-	
		40						
		63						
		100						

# 紧凑型气缸 ADN, 符合 ISO 21287

产品范围一览

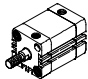
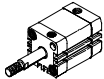
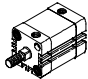


型号	外螺纹活塞杆	内螺纹活塞杆	加长活塞杆外螺纹	特殊活塞杆螺纹	加长活塞杆	耐高温密封件 max. 120 °C	→ 页码/Internet
	A	I	K2	K5	K8	S6	
<b>标准孔型, 抗扭转联接板</b>							
ADNGF	-	-	-	-	-	■	adngf
ADNGF-...-S2 双端活塞杆	-	-	-	-	-	■	adngf
<b>标准孔型, 倍力气缸</b>							
ADNH	■	■	■	■	■	■	adnh
<b>标准孔型, 多位置气缸</b>							
ADNM	■	■	■	■	■	■	adnh

# 紧凑型气缸 AEN, 符合 ISO 21287

产品范围一览

FESTO

功能	派生型	型号	缸径 $\varnothing$	行程	位置感测	缓冲
			[mm]	[mm]	A	P
单作用	<b>基本型</b>					
		AEN	12	1 ... 10	■	■
			16, 20, 25, 32, 40, 50, 63, 80, 100	1 ... 25		
		AEN-...-Z 拉	12	1 ... 10	■	■
			16, 20, 25, 32, 40, 50, 63, 80, 100	1 ... 25		
	<b>抗扭转方形活塞杆</b>					
	AEN-...-Q	16	1 ... 25	■	■	
		20, 25, 32, 40, 50, 63, 80, 100	1 ... 25			



# 紧凑型气缸 AEN, 符合 ISO 21287

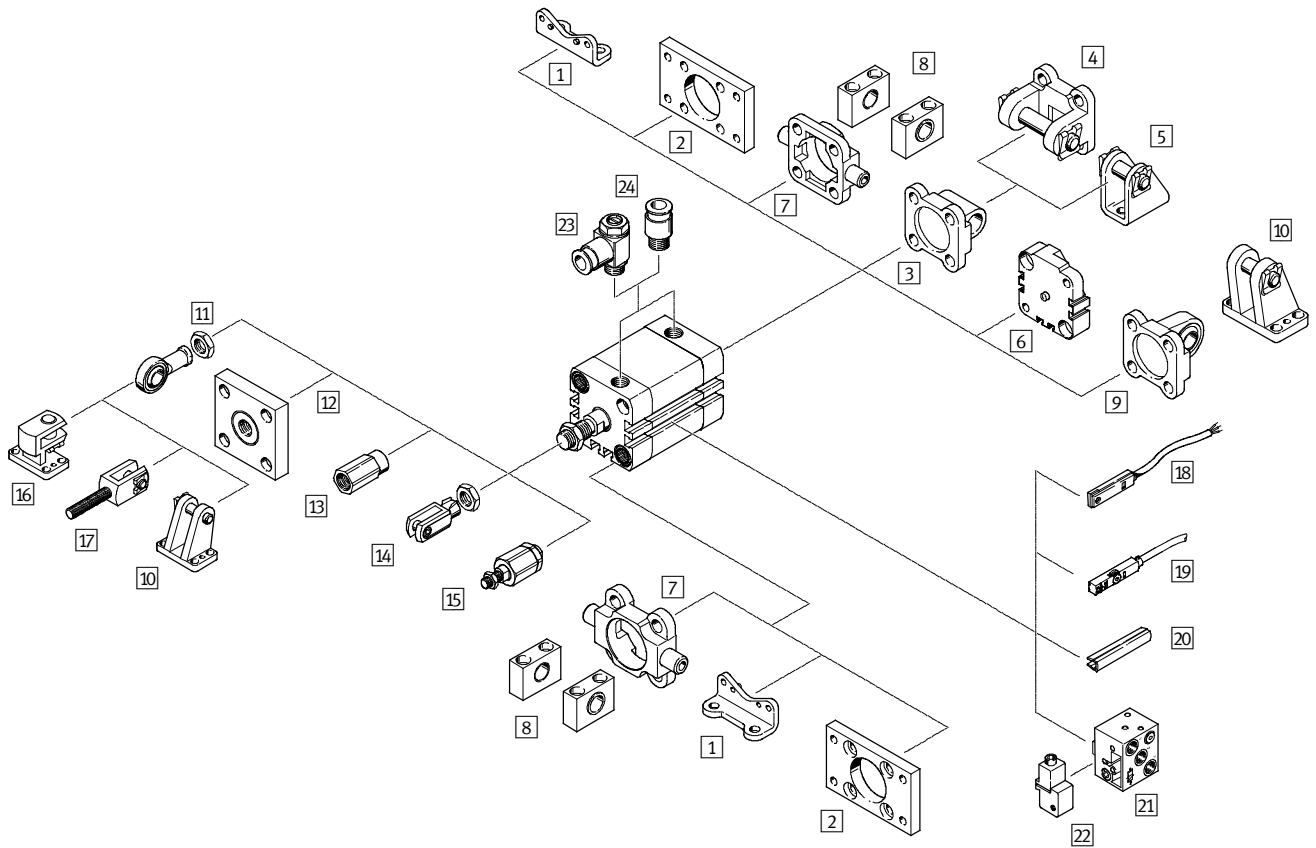
产品范围一览

型号	外螺纹活塞杆	内螺纹活塞杆	加长活塞杆外螺纹	特殊活塞杆螺纹	加长活塞杆	光滑阳极氧化活塞杆	耐高温密封件 max. 120 °C	→ 页码/Internet
	A	I	K2	K5	K8	K10	S6	
<b>基本型</b>								
AEN	■	■	■	■	■	■ ∅ 20 及以上	■	59
AEN-...-Z 拉	■	■	■	■	■	■ ∅ 20 及以上	■	59
<b>抗扭转方形活塞杆</b>								
AEN-...-Q	■	■	■	■	■	-	■	59

# 紧凑型气缸 ADN/AEN, 符合 ISO 21287

外围元件一览

FESTO



# 紧凑型气缸 ADN/AEN, 符合 ISO 21287

外围元件一览

FESTO

安装元件和附件		
	简要说明	→ 页码/Internet
1 脚架安装件 HNA	用于轴承或端盖	72
2 法兰安装件 FNC	用于轴承或端盖	73
3 双耳环安装件 SNCL/SNCL-...-R3	用于端盖	74
4 双耳环安装件 SNCB/SNCB-...-R3	用于双耳环安装件 SNCL	79
5 双耳环支座 LBN/CRLBN	用于双耳环安装件 SNCL	78
6 多位置组件 DPNA	用于连接两个相同缸径 $\varnothing$ 的气缸组成一个多位置气缸	77
7 耳轴安装件 ZNCF/CRZNG	用于轴承端盖	80
8 耳轴支座 LNZG	用于耳轴安装件 ZNCF/CRZNG	81
9 双耳环安装件 SNCS/CRSNCS/SNCS-...-R3	用于端盖	75
10 双耳环支座 LBG/LBG-...-R3	用于双耳环安装件 SNCS	76
11 关节轴承 SGS/CRSGS	带球面轴承	82
12 连接法兰 KSG/KSZ	用于补偿径向偏差	82
13 连接件 AD	用于将真空吸盘安装到中空活塞杆上	82
14 双耳环 SG/CRSG	允许气缸在一个平面内摆动	82
15 自对中连接杆 FK/CRFK	用于补偿径向和角度偏差	82
16 直角双耳环支座 LQG	用于关节轴承 SGS	83
17 双耳环 SGA	带外螺纹	82
18 接近开关 SME/SMT-8	可集成到气缸缸筒的传感器沟槽内	85
19 接近开关 SME/SMT-8M	可集成到气缸缸筒的传感器沟槽内	85
20 沟槽盖 ABP-5-S	用于保护传感器电缆, 防止灰尘进入传感器沟槽	85
21 接近开关 SMPO-8E	气动输出信号	85
22 安装组件 SMB-8E	用于接近开关 SMPO-8E	85
23 单向节流阀 GRLA/GRLZ	用于调节速度	83
24 快插接头 QS	用于连接标准外径气管	95

# 紧凑型气缸 ADN, 符合 ISO 21287

型号代码

FESTO

ADN - 50 - 50 - A - P - A - S2

## 型号

双作用	
ADN	紧凑型气缸

## 缸径 $\varnothing$ [mm]

## 行程 [mm]

## 活塞杆螺纹

A	外螺纹
I	内螺纹

## 缓冲

P	两端带弹性缓冲垫
PPS	气动缓冲, 双端自调节

## 位置感测

A	通过接近开关
---	--------

## 派生型

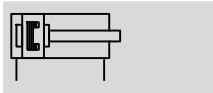
Q	方形活塞杆
S1	加强型活塞杆
S2	双端活塞杆
S20	双端中空活塞杆
K2	活塞杆, 带加长外螺纹
K5	活塞杆, 带特殊螺纹
K8	加长活塞杆
K10	光滑阳极氧化活塞杆
S6	耐高温密封件, 最高 120 °C
S10	慢速 (恒速运动)
S11	低摩擦
R3	高耐腐蚀等级
R8	防尘
TL	外加铭牌
TT	耐低温

# 紧凑型气缸 ADN, 符合 ISO 21287

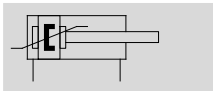
技术参数

FESTO

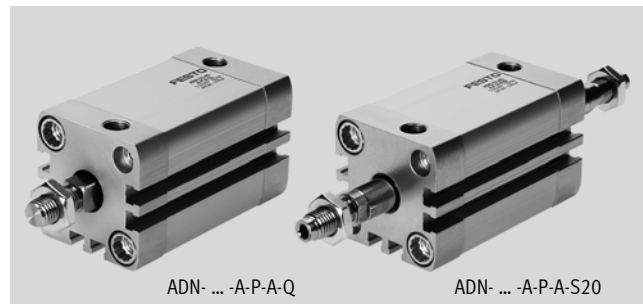
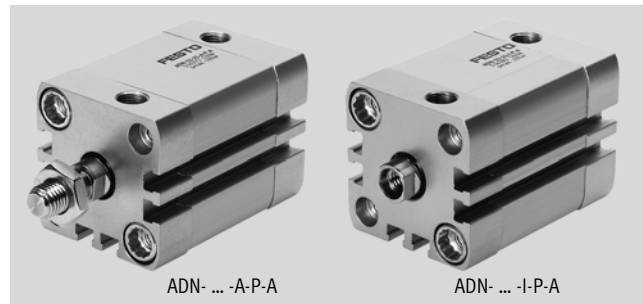
功能  
P 缓冲



PPS 缓冲



派生型 → 页码 3



缸径  
12 ... 125 mm

行程  
1 ... 500 mm

www.festo.com

主要技术参数		12	16	20	25	32	40	50	63	80	100	125
缸径 $\varnothing$		12	16	20	25	32	40	50	63	80	100	125
结构特点	活塞											
	活塞杆											
	缸筒											
工作方式	双作用											
缓冲		两端带弹性缓冲垫										
P		两端带弹性缓冲垫										
PPS		气动缓冲, 双端自调节										-
缓冲长度												
PPS	[mm]	-	3	3.5	4	5	6	7	7.5	10	-	-
位置感测	通过接近开关											
安装方式	通过通孔											
	通过内螺纹											
	通过附件											
安装位置	任意											

技术参数 - 基本型和派生型		12	16	20	25	32	40
缸径 $\varnothing$		12	16	20	25	32	40
气接口							
-	M5	M5	M5	M5	G1/8	G1/8	
S1	-	-	-	M5	-	M5	
内螺纹活塞杆							
-	M3	M4	M6	M6	M8	M8	
K5	-	-	M5	M5	M6	M6	
S1	-	-	-	M6	-	M10	
S1-K5	-	-	-	M5	-	M8	
外螺纹活塞杆							
-	M5	M6	M8	M8	M10x1.25	M10x1.25	
K5	M6	M8	M10, M10x1.25	M10, M10x1.25	M10, M12	M10, M12	
S1	-	-	-	M8	-	M12x1.25	
S1-K5	-	-	-	M10, M10x1.25	-	M10x1.25, M12	
Q-K5	M6	M8	M10; M10x1.25	M10; M10x1.25	M10	M10	
活塞杆最大回转间隙 [°]							
Q	2	1.8	1.6	1.6	1.2	1.2	

# 紧凑型气缸 ADN, 符合 ISO 21287

技术参数

FESTO

技术参数 - 基本型和派生型						
缸径 $\varnothing$	50	63	80	100	125	
气接口						
-	G1/8	G1/8	G1/8	G1/8	G1/4	
S1	-	G $\frac{1}{8}$	-	G $\frac{1}{8}$	-	
内螺纹活塞杆						
-	M10	M10	M12	M12	M16	
K5	M8	M8	M10	M10	-	
S1	-	M12	-	M16	-	
S1-K5	-	M10	-	-	-	
外螺纹活塞杆						
-	M12x1.25	M12x1.25	M16x1.5	M16x1.5	M20x1.5	
K5	M12, M16	M12, M16	M16, M20, M20x1.5	M16, M20, M20x1.5	M20	
S1	-	M16x1.5	-	M20x1.5	-	
S1-K5	-	M12x1.25, M16	-	M16x1.5, M20	-	
Q-K5	M12	M12	M16	M16	M20	
活塞杆最大回转间隙 [°]						
Q	1	1	0.8	0.8	0.8	

工作和环境条件												
缸径 $\varnothing$	12	16	20	25	32	40	50	63	80	100	125	
工作介质	压缩空气, 符合 ISO 8573-1:2010 [7:4:4]											
工作/先导介质注意事项	可用润滑介质工作 (今后须始终使用润滑介质)											
工作压力 [bar]												
-	1 ... 10		0.6 ... 10									
PPS	-		1.5 ... 10			1 ... 10			-			
Q	1.3 ... 10		1 ... 10		0.8 ... 10			0.6 ... 10				
S1	-		1 ... 10		-		1 ... 10		-		1 ... 10	-
S2, S20	1.5 ... 10	1.3 ... 10	1.2 ... 10		1 ... 10			0.8 ... 10				
S6	1 ... 10		0.6 ... 10									
S11	0.45 ... 10				0.25 ... 10							
R8, TT	-		1.5 ... 10			1 ... 10			-			
环境温度 <sup>1)</sup> [°C]												
-	-20 ... +80											
S6	0 ... +120											
R3	-20 ... +80											
TT	-		-40 ... +80									-
耐腐蚀等级 CRC <sup>2)</sup>												
-	2											
R3	3											
ATEX	指定型号 → <a href="http://www.festo.com">www.festo.com</a>											

1) 注意接近开关工作范围

2) 耐腐蚀等级 2, 符合 Festo FN 940 070 标准

中度耐腐蚀能力, 有可能会产生冷凝水的应用场合, 用于表面装饰要求的外部可视件, 与典型的工业应用场合环境气候直接接触。

耐腐蚀等级 3, 符合 Festo FN 940 070 标准

高度耐腐蚀能力, 户外暴露于中等腐蚀条件, 用于表面有主功能性要求的外部可视件, 直接与常规工业环境接触。

# 紧凑型气缸 ADN, 符合 ISO 21287

技术参数

FESTO

力 [N] 和冲击能量 [J]											
缸径 $\phi$	12	16	20	25	32	40	50	63	80	100	125
6 bar 时力的理论值, 推进											
-	68	121	188	295	483	754	1178	1870	3016	4712	7363
S1	-	-	-	295	-	754	-	1870	-	4712	-
S2	51	90	141	247	415	686	1057	1750	2827	4524	7069
6 bar 时力的理论值, 返回											
-	51	90	141	247	415	686	1057	1750	2827	4524	7069
S1	-	-	-	247	-	633	-	1681	-	4417	-
S2	51	90	141	247	415	686	1057	1750	2827	4524	7069
终端最大冲击能量											
-	0.07	0.15	0.2	0.3	0.4	0.7	1	1.3	1.8	2.5	3.3
S1	-	-	-	0.3	-	0.7	-	1.3	-	2.5	-
S6	0.035	0.075	0.1	0.15	0.2	0.35	0.5	0.65	0.9	1.25	1.75
K10	-	-	0.16	0.24	0.32	0.56	0.8	1	1.4	2	2.6
S20	-	0.016	0.024	0.083	0.15	0.39	0.48	0.62	0.8	0.9	0.95

**注意**  
该参数代表能达到的最大值。  
必须遵守最大许用冲击能量。

许用冲击速度:

$$v_{perm.} = \sqrt{\frac{2 \times E_{perm.}}{m_{dead} + m_{load}}}$$

$v_{perm.}$  许用冲击速度  
 $E_{perm.}$  最大冲击能量  
 $m_{dead}$  移动负载 (驱动)  
 $m_{load}$  有效移动负载

最大许用负载:

$$m_{load} = \frac{2 \times E_{perm.}}{v^2} - m_{dead}$$

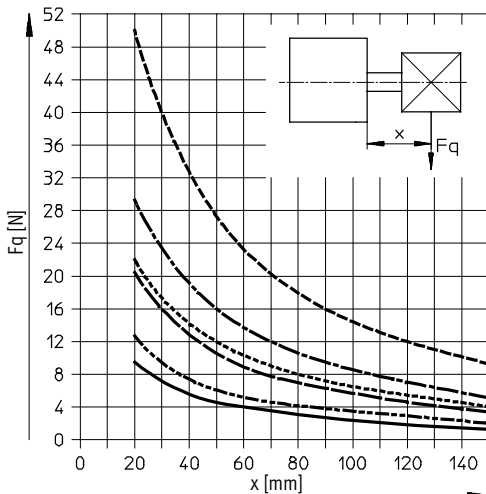
**注意**  
组合 PPS 缓冲时, 仍会  
达到最大冲击能量。

### 能量最大转化能力 [J]

缸径 $\phi$	20	25	32	40	50	63	80	100
用于 PPS 缓冲	0.65	0.8	1	1.7	2.8	4.8	8	12

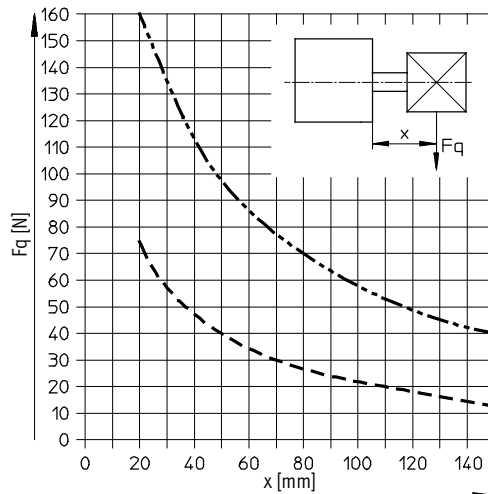
### 最大侧向力 $F_q$ 与伸出距离 $x$ 的关系

$\phi$  12 ... 63



- $\phi$  12
- - -  $\phi$  16
- $\phi$  20
- - -  $\phi$  25
- $\phi$  32/40
- - -  $\phi$  50/63

$\phi$  80 ... 125

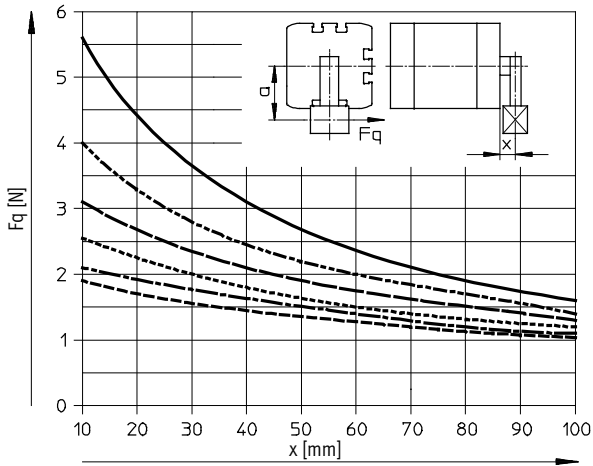


- - -  $\phi$  80/100
- - -  $\phi$  125

最大侧向力  $F_q$  与伸出距离  $x$  和杠杆臂  $a$  的关系

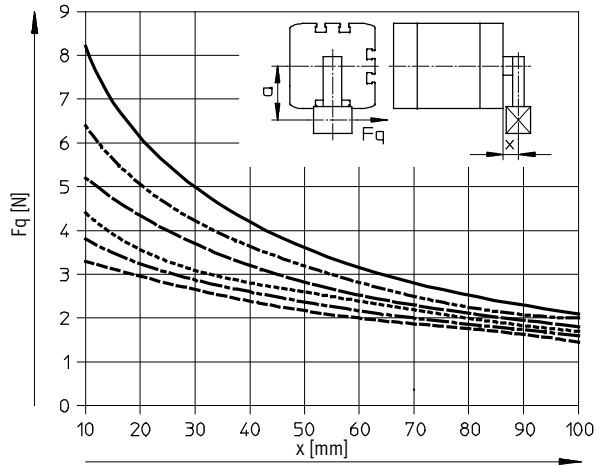
Q - 方形活塞杆

∅ 12



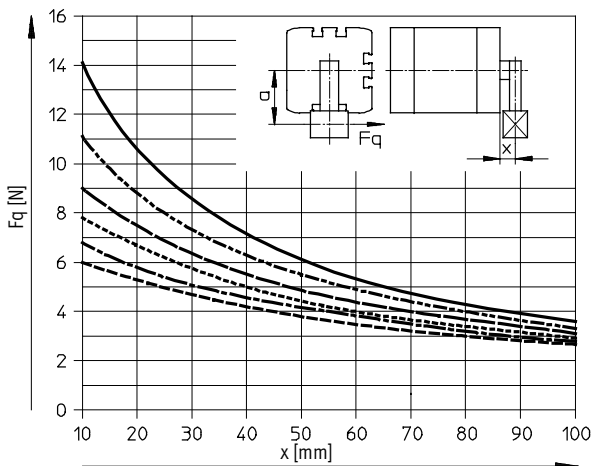
- a = 5 mm
- - - a = 10 mm
- · — a = 15 mm
- · · a = 20 mm
- · - a = 25 mm
- - - a = 30 mm

∅ 16



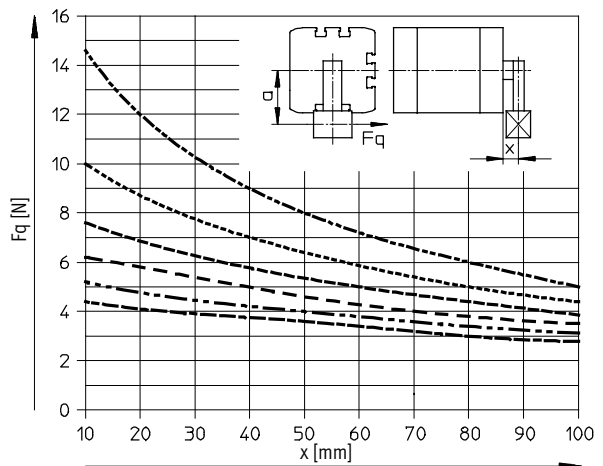
- a = 5 mm
- - - a = 10 mm
- · — a = 15 mm
- · · a = 20 mm
- · - a = 25 mm
- - - a = 30 mm

∅ 20/25



- a = 5 mm
- - - a = 10 mm
- · — a = 15 mm
- · · a = 20 mm
- · - a = 25 mm
- - - a = 30 mm

∅ 32/40



- - - a = 10 mm
- · · a = 20 mm
- · - a = 30 mm
- · - a = 40 mm
- · - a = 50 mm
- · - a = 60 mm

注意

• 活塞杆上的扭矩不包括比图标所示更大的伸出距离。

• 如果  $a = 0$ , 相应的基本型 ADN 侧向负载线可用 (→ 页码 15)。



# 紧凑型气缸 ADN, 符合 ISO 21287

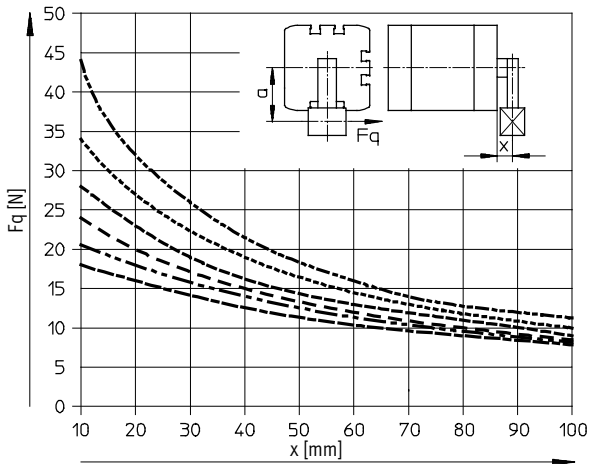
技术参数

FESTO

## 最大侧向力 $F_q$ 与伸出距离 $x$ 和杠杆臂 $a$ 的关系

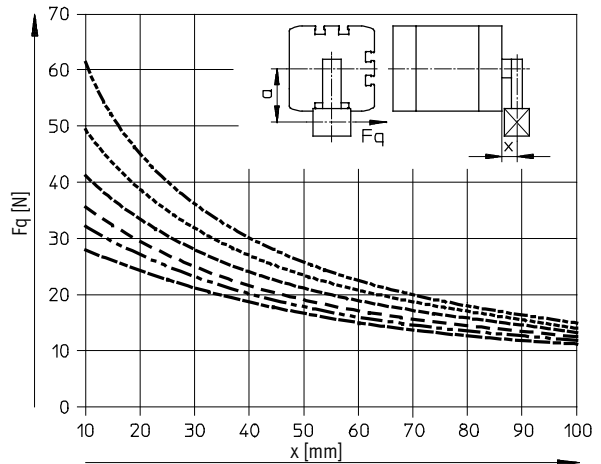
Q - 方形活塞杆

∅ 50/63



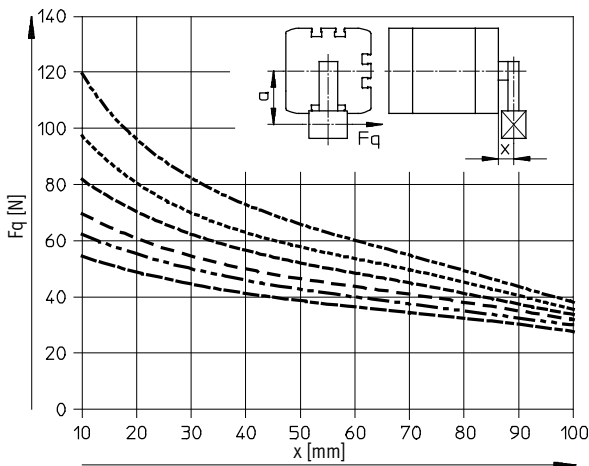
- a = 10 mm
- a = 20 mm
- a = 30 mm
- a = 40 mm
- a = 50 mm
- a = 60 mm

∅ 80/100



- a = 10 mm
- a = 20 mm
- a = 30 mm
- a = 40 mm
- a = 50 mm
- a = 60 mm

∅ 125



- a = 10 mm
- a = 20 mm
- a = 30 mm
- a = 40 mm
- a = 50 mm
- a = 60 mm

注意

• 活塞杆上的扭矩不包括比图标所示更大的伸出距离。

• 如果  $a = 0$ , 相应的基本型 ADN 侧向负载线可用 (→ 页码 15)。

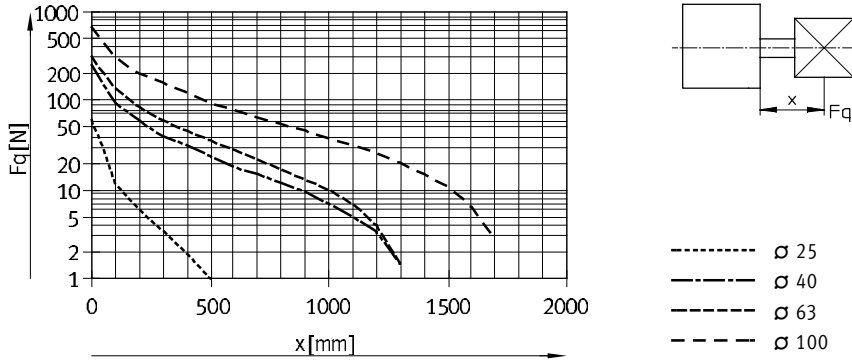
# 紧凑型气缸 ADN, 符合 ISO 21287

技术参数

FESTO

## 最大侧向力 $F_q$ 与伸出距离 $x$ 的关系

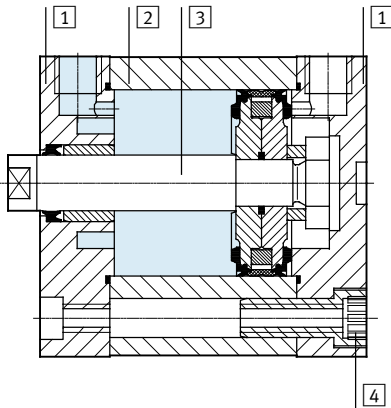
S1 - 加强型活塞杆



重量 [g]											
缸径 $\phi$	12	16	20	25	32	40	50	63	80	100	125
产品重量, 0 mm 行程	77	79	131	156	265	346	540	722	1300	2154	2880
附加重量, 每 10 mm 行程	12	14	21	23	30	37	51	59	79	98	117
移动负载, 0 mm 行程	9	15	30	50	60	80	140	180	400	570	1080
附加负载, 10 mm 行程	2	4	6	6	9	9	16	16	25	25	39

## 材料

剖面图



紧凑型气缸	基本型, Q	R8	S6, S10, S11	R3	K10
1 轴承和端盖					
$\phi$ 12 ... 80	阳极氧化铝				
$\phi$ 100/125	带涂层的阳极氧化铝				
2 缸筒	阳极氧化铝				
3 活塞杆	高合金钢	退火钢, 镀硬铬	高合金钢	阳极氧化铝	
4 法兰螺丝					
$\phi$ 12 ... 16	高合金钢			高合金钢	-
$\phi$ 20 ... 63	镀锌钢			钢, 带锌粉涂层	镀锌钢
$\phi$ 80 ... 125	标准螺丝, 镀锌钢			标准螺丝, 高合金钢	标准螺丝, 镀锌钢
- 密封件	聚氨酯	氟橡胶		聚氨酯	
材料注意事项	RoHS 合规				

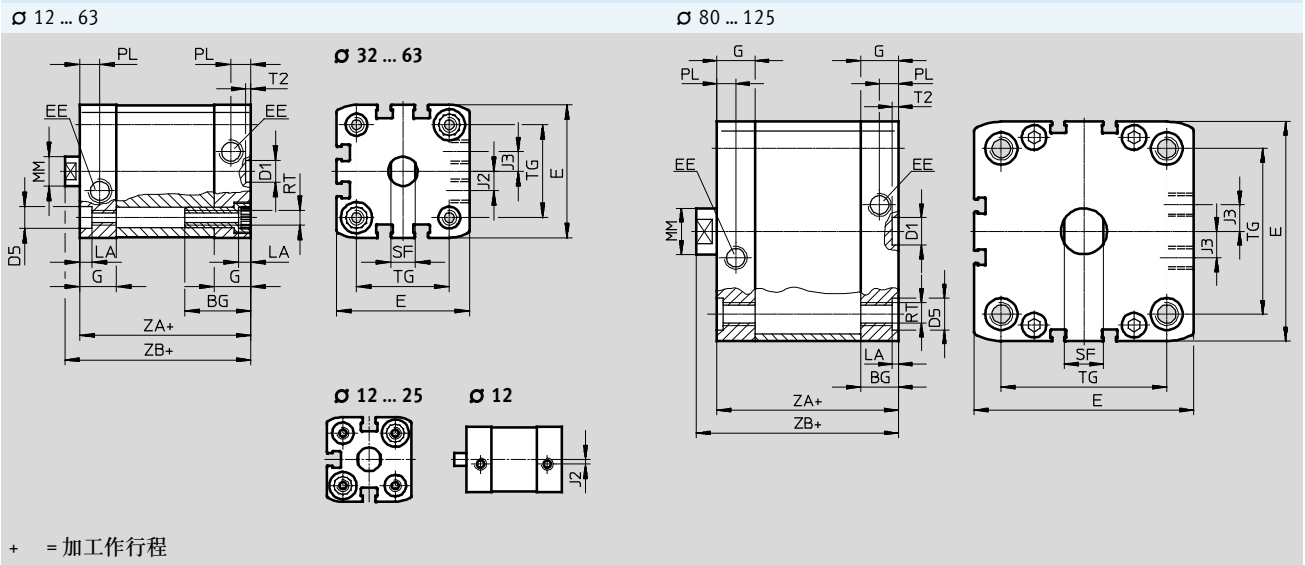
# 紧凑型气缸 ADN, 符合 ISO 21287

技术参数



## 尺寸 - 基本型

CAD 相关数据 → [www.festo.com](http://www.festo.com)



$\varnothing$ [mm]	BG min.	D1 $\varnothing$ H9	D5 $\varnothing$	E	EE	G	J2	J3	LA +0.2
12	17	9	6 <sup>F9</sup>	27.5 <sup>+0.3</sup>	M5	10.5	2	-	3.5
16				29 <sup>+0.3</sup>		11	2.6		
20				35.5 <sup>+0.3</sup>		12			
25	19.5		9 <sup>F9</sup>	39.5 <sup>+0.3</sup>	G1/8	15	6	8	5
32				47 <sup>+0.3</sup>					
40	26			54.5 <sup>+0.3</sup>					
50	27	12	12 <sup>F9</sup>	65.5 <sup>+0.3</sup>	G1/8	15	11.5	2.6	
63				75.5 <sup>+0.3</sup>					
80	17			95.5 <sup>+0.6</sup>					
100	21.5		15	113.5 <sup>+0.6</sup>	16.5	20			
125	20		-	134.6 <sup>+0.3</sup>	21.5	21.15			

$\varnothing$ [mm]	MM $\varnothing$	PL +0.2	RT	SF h13	T2 +0.1	TG $\pm 0.2$	ZA $\pm 0.3$	ZB	
								+1.2	PPS +1.3
12	6	6	M4	5	2.1	16	35	39.2	-
16	8			7		18	39.7		
20	10			9		22	42.5	42.5	
25	12	8.2	M5	10	2.6	26	39	44.5	45.3
32						32.5	44	50	50.6
40						38	45	51.1	51.7
50	16		M8	13	2.6	46.5	49	52.7	53.2
63	56.5					57			
80	72					62.9	63.4		
100	20	10.5	M10	17	89	67	76	76.8	
125	25				M12	21	110	81	92

# 紧凑型气缸 ADN, 符合 ISO 21287

技术参数

FESTO

## 尺寸 - 派生型

CAD 相关数据 → [www.festo.com](http://www.festo.com)

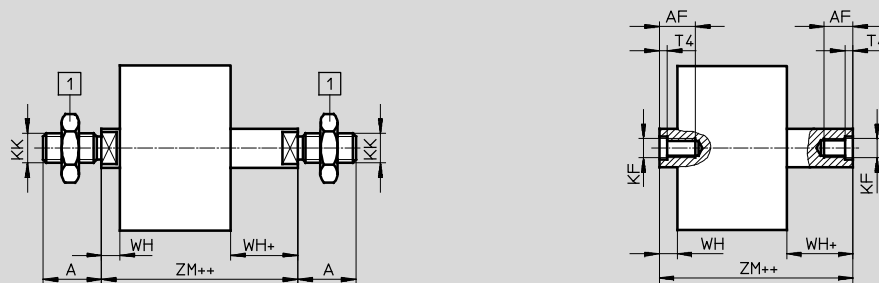
### 基本型



1 六角螺母 DIN 439-B  
仅适用于  $\varnothing 32 \dots 125$

+ = 加工作行程

### S2 - 双端活塞杆

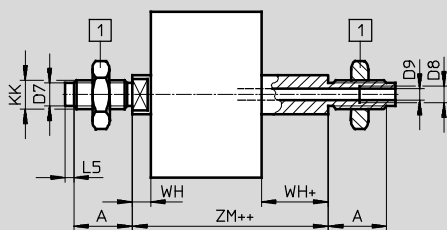


1 六角螺母 DIN 439-B  
仅适用于  $\varnothing 32 \dots 125$

+ = 加工作行程

++ = 加 2x 工作行程

### S20 - 双端中空活塞杆

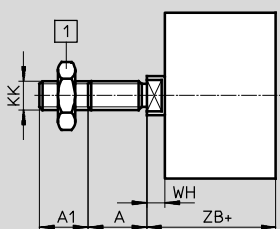


1 六角螺母 DIN 439-B  
仅适用于  $\varnothing 32 \dots 125$

+ = 加工作行程

++ = 加 2x 工作行程

### K2 - 加长活塞杆外螺纹



注意

与派生型 S2/S20 组合时,  
两端活塞杆螺纹均加长。

1 六角螺母 DIN 439-B  
仅适用于  $\varnothing 32 \dots 125$

+ = 加工作行程

### K5 - 特殊活塞杆螺纹



+ = 加工作行程

# 紧凑型气缸 ADN, 符合 ISO 21287

技术参数



## 尺寸 - 派生型

CAD 相关数据 → [www.festo.com](http://www.festo.com)

### K8 - 加长活塞杆

注意  
与派生型 S2/S20 组合时,  
活塞杆一端螺纹加长。

1 六角螺母 DIN 439-B  
仅适用于  $\varnothing 32 \dots 125$

+ = 加工作行程

### R8 - 防尘 / TT - 耐低温

1 六角螺母 DIN 439-B  
仅适用于  $\varnothing 32 \dots 125$

+ = 加工作行程

$\varnothing$	A	A1	A2	AF	AF5	B	D7	D8	D9	L5	KF	KF5	KK										
[mm]	-0.5			min.	min.	$\varnothing$	$\varnothing$		$\varnothing$														
12	10	1 ... 10	1 ... 300	8	-	-	-	-	-	-	M3	-	M5										
16	12	10		-	-	4.5	3.2		3	M4	-	M6											
20	16	14		12	18	6	3.8		2	M6	M5	M8											
25	19	1 ... 20	1 ... 400	16	14	27	8	-	4.5	3	M8	M6	M10x1.25										
32														22	16	31	10	6	3.5	M10	M8	M12x1.25	
40														20	20	35	-	G1/8	8	-	M12	M10	M16x1.5
50	28	1 ... 30	1 ... 500	25	-	-	-	G1/4	11.7	-	M16	-	M20x1.5										
63														20	20	35	-	G1/8	8	-	M12	M10	M16x1.5
80														20	20	35	-	G1/8	8	-	M12	M10	M16x1.5
100	40	1 ... 40	25	-	-	-	-	G1/4	11.7	-	M16	-	M20x1.5										

$\varnothing$	KK5	T3	T4	VD	WH			ZB			ZM	
					+1.3	PPS +1.4	R8/TT +1.3	+1.2	PPS +1.3	R8/TT +1.2		PPS
[mm]												
12	M6	-	1.5	-	4.2	-	-	39.2	-	-	44.5 <sup>+0.5</sup>	-
16	M8	-	1.5	-	4.7	-	-	39.7	-	-	45.7 <sup>+0.5</sup>	-
20	M10x1.25	2	2.6	5.2	5.5	5.5	10.5	42.5	42.5	47.5	49.5 <sup>+0.5</sup>	49.5 <sup>+0.5</sup>
25	M10				5.5			44.5	45.3	49.5	51.5 <sup>+0.5</sup>	51.5 <sup>+0.5</sup>
32	M10	2.6	3.3	6.4	6	6.5	12.5	50	50.6	56.5	57.5 <sup>+0.5</sup>	58.6 <sup>+0.6</sup>
40	M12				6.1			6.6	51.1	51.7	57.5	58.6 <sup>+0.6</sup>
50	M12	3.3	4.7	6.4	7.7	8.2	14.7	52.7	53.2	59.7	62.0 <sup>+0.6</sup>	63.1 <sup>+0.7</sup>
63	M16				7.5			8	14.6	56.5	57	63.6
80	M16	4.7	6.1	6.4	8.9	9.4	15.4	62.9	63.4	69.4	73.2 <sup>+0.6</sup>	74.3 <sup>+0.7</sup>
100	M20x1.5 M20				9			9.8	15.5	76	76.8	82.5
125	M20	-	7	-	11	-	-	92	-	-	104.4 <sup>+0.6</sup>	-

# 紧凑型气缸 ADN, 符合 ISO 21287

技术参数

## 尺寸 - 派生型 Q - 方形活塞杆

CAD 相关数据 → [www.festo.com](http://www.festo.com)

1 六角螺母 DIN 439-B  
仅适用于  $\varnothing 32 \dots 125$

+ = 加工作行程

## Q-S2 - 双端方形活塞杆

1 六角螺母 DIN 439-B  
仅适用于  $\varnothing 32 \dots 125$

+ = 加工作行程  
++ = 加 2x 工作行程

## Q-S20 - 双端方形中空活塞杆

1 六角螺母 DIN 439-B  
仅适用于  $\varnothing 32 \dots 125$

+ = 加工作行程  
++ = 加 2x 工作行程

## Q-K2 - 方形活塞杆, 带加长外螺纹

注意  
与派生型 S2/S20 组合时,  
两端活塞杆螺纹均加长。

1 六角螺母 DIN 439-B  
仅适用于  $\varnothing 32 \dots 125$

+ = 加工作行程

## Q-K5 - 方形活塞杆, 带特殊螺纹

+ = 加工作行程

# 紧凑型气缸 ADN, 符合 ISO 21287

技术参数

FESTO

## 尺寸 - 派生型

Q-K8 - 方形加长活塞杆

CAD 相关数据 → [www.festo.com](http://www.festo.com)

注意  
与派生型 S2/S20 组合时,  
一端方形活塞杆加长。

1 六角螺母 DIN 439-B  
仅适用于  $\varnothing 32 \dots 125$

+ = 加工作行程

$\varnothing$ [mm]	A -0.5	A1	A2	AF min.	AF3 min.	B1 □	D7 $\varnothing$	D8	D9 $\varnothing$	
12	10	1 ... 10	1 ... 300	8	8	5.5	-	-	-	
16	12			10	10	7	4.5		3.2	
20	16			14	12	9	6		3.8	
25		1 ... 20	1 ... 400	16	14	10	8	4.5		
32	19			20	16	12	10	6		
40				22	20	16	12	10	6	
50	28	1 ... 30	1 ... 500	20	20	16	-	G1/8	8	
63				25	24	20	G1/4			11.7
80				40	1 ... 40	25	24			20
100	125									

$\varnothing$ [mm]	L5	KF	KF3	KK	KK5	T2	WH +1.3	ZB +1.2	ZM
12	-	M3	M3	M5	M6	1.5	4.2	39.2	44.5 <sup>+0.5</sup>
16	3	M4	M4	M6	M8		4.7	39.7	45.7 <sup>+0.5</sup>
20	2	M6	M5	M8	M10x1.25 M10	2	5.5	42.5	49.5 <sup>+0.5</sup>
25								44.5	51.5 <sup>+0.5</sup>
32	3	M8	M6	M10x1.25	M10	2.6	6	50	57.5 <sup>+0.5</sup>
40								51.1	58.6 <sup>+0.6</sup>
50	3.5	M10	M8	M12x1.25	M12	3.3	8.2	53.2	62.8 <sup>+0.6</sup>
63								57.1	66.6 <sup>+0.6</sup>
80								59.9	69.4 <sup>+0.6</sup>
100	-	M12	M10	M16x1.5	M16	4.7	9	76	86.4 <sup>+0.6</sup>
125								M16	M12

# 紧凑型气缸 ADN, 符合 ISO 21287

技术参数

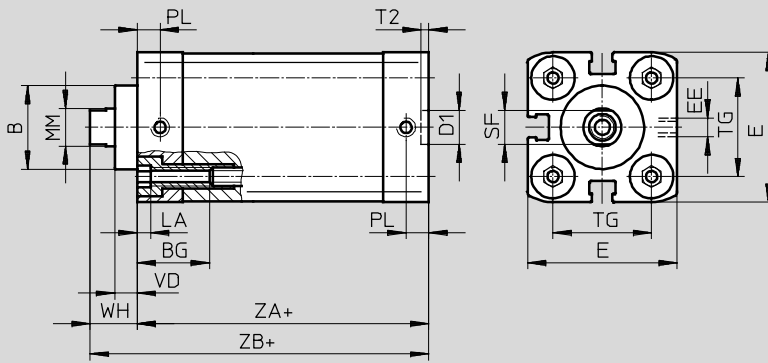
FESTO

## 尺寸 - 派生型

CAD 相关数据 → [www.festo.com](http://www.festo.com)

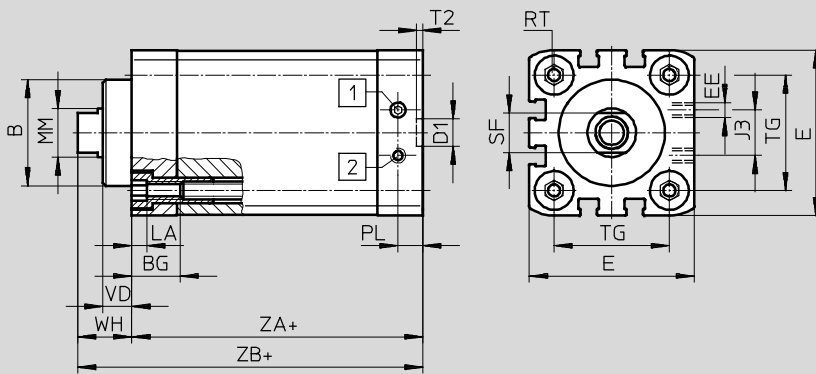
S1 - 加强型活塞杆

∅ 25



+ = 加工作行程

∅ 40 ... 100



- 1 气缸推进
- 2 气缸返回

+ = 加工作行程

∅	B	BG	D1	E	EE	J3	LA	MM	PL
[mm]	∅ f8	min.	∅ H9					∅	
25	22	15	9	39.5 <sup>+0.3</sup>	M5	-	5	10	6
40	35	16		54.5 <sup>+0.3</sup>		15		16	8.2
63	42	17	12	75.5 <sup>+0.3</sup>	23	20			
100	55		113.5 <sup>+0.6</sup>	G1/8	40	25	10.5		

∅	RT	SF	T2	TG	VD	WH	ZA	ZB
[mm]		h13	+0.1	±0.2		+1.3	±0.3	+1.2
25	M5	9	2.1	26	6	11.8	39	50.9
40	M6	13		38	9.5	18	45	62.9
63	M8	17	2.6	56.5	12	21	49	70.2
100	M10	21		89	15.5	26.5	67	93.5



# 紧凑型气缸 ADN, 符合 ISO 21287

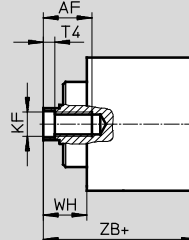
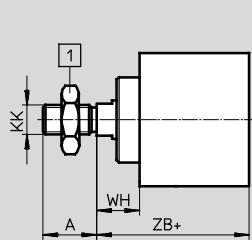
技术参数

FESTO

## 尺寸 - 派生型

CAD 相关数据 → [www.festo.com](http://www.festo.com)

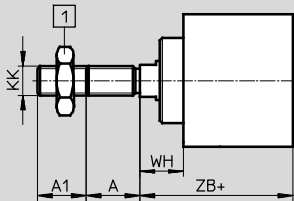
### S1 - 加强型活塞杆



1 六角螺母 DIN 439-B  
仅适用于  $\varnothing 40 \dots 100$

+ = 加工作行程

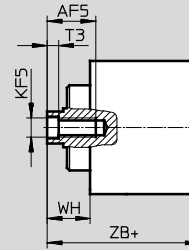
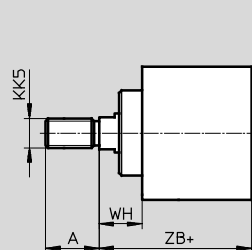
### S1-K2 - 加强型活塞杆, 带加长外螺纹



1 六角螺母 DIN 439-B  
仅适用于  $\varnothing 40 \dots 100$

+ = 加工作行程

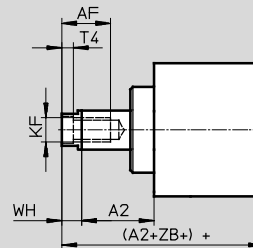
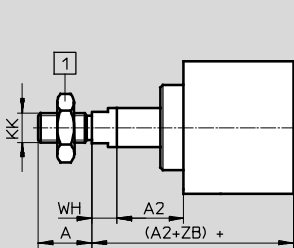
### S1-K5 - 加长活塞杆, 带特殊螺纹



1 六角螺母 DIN 439-B  
仅适用于  $\varnothing 40 \dots 100$

+ = 加工作行程

### S1-K8 - 加强型活塞杆, 加长



1 六角螺母 DIN 439-B  
仅适用于  $\varnothing 40 \dots 100$

+ = 加工作行程


$\varnothing$	A	A1	A2	AF	AF5	KF	KF5	KK	KK5	T3	T4	WH	ZB
[mm]	-0.5			min.	min.							+1.3	+1.2
25	16	1 ... 20	1 ... 300	14	12	M6	M5	M8	M10x1.25 M10	2	2.6	11.8	50.9
40	22		1 ... 400	20	16	M10	M8	M12x1.25	M10x1.25 M12	3.3	4.7	18	62.9
63	28				20	M12	M10	M16x1.5	M12x1.25 M16	4.7	6.1	21	70.2
100	40	1 ... 30	1 ... 500	25	-	M16	-	M20x1.5	M16x1.5 M20	-	7	26.5	93.5

# 紧凑型气缸 ADN, 符合 ISO 21287

技术参数

FESTO

## ★ 核心产品范围

订货数据						
型号	缸径 $\varnothing$ [mm]	行程 [mm]	I- 活塞杆, 带内螺纹 P- 两端带弹性缓冲垫		A- 外螺纹活塞杆 P- 两端带弹性缓冲垫	
			订货号	型号	订货号	型号
	12	5	★ 536211	ADN-12-5-I-P-A	★ 536204	ADN-12-5-A-P-A
		10	★ 536212	ADN-12-10-I-P-A	★ 536205	ADN-12-10-A-P-A
		15	★ 536213	ADN-12-15-I-P-A	★ 536206	ADN-12-15-A-P-A
		20	★ 536214	ADN-12-20-I-P-A	★ 536207	ADN-12-20-A-P-A
		25	★ 536215	ADN-12-25-I-P-A	★ 536208	ADN-12-25-A-P-A
		30	★ 536216	ADN-12-30-I-P-A	★ 536209	ADN-12-30-A-P-A
		40	★ 536217	ADN-12-40-I-P-A	★ 536210	ADN-12-40-A-P-A
	16	5	★ 536226	ADN-16-5-I-P-A	★ 536219	ADN-16-5-A-P-A
		10	★ 536227	ADN-16-10-I-P-A	★ 536220	ADN-16-10-A-P-A
		15	★ 536228	ADN-16-15-I-P-A	★ 536221	ADN-16-15-A-P-A
		20	★ 536229	ADN-16-20-I-P-A	★ 536222	ADN-16-20-A-P-A
		25	★ 536230	ADN-16-25-I-P-A	★ 536223	ADN-16-25-A-P-A
		30	★ 536231	ADN-16-30-I-P-A	★ 536224	ADN-16-30-A-P-A
		40	★ 536232	ADN-16-40-I-P-A	★ 536225	ADN-16-40-A-P-A
	20	5	★ 536242	ADN-20-5-I-P-A	★ 536234	ADN-20-5-A-P-A
		10	★ 536243	ADN-20-10-I-P-A	★ 536235	ADN-20-10-A-P-A
		15	★ 536244	ADN-20-15-I-P-A	★ 536236	ADN-20-15-A-P-A
		20	★ 536245	ADN-20-20-I-P-A	★ 536237	ADN-20-20-A-P-A
		25	★ 536246	ADN-20-25-I-P-A	★ 536238	ADN-20-25-A-P-A
		30	★ 536247	ADN-20-30-I-P-A	★ 536239	ADN-20-30-A-P-A
		40	★ 536248	ADN-20-40-I-P-A	★ 536240	ADN-20-40-A-P-A
	25	5	★ 536259	ADN-25-5-I-P-A	★ 536251	ADN-25-5-A-P-A
		10	★ 536260	ADN-25-10-I-P-A	★ 536252	ADN-25-10-A-P-A
		15	★ 536261	ADN-25-15-I-P-A	★ 536253	ADN-25-15-A-P-A
		20	★ 536262	ADN-25-20-I-P-A	★ 536254	ADN-25-20-A-P-A
		25	★ 536263	ADN-25-25-I-P-A	★ 536255	ADN-25-25-A-P-A
		30	★ 536264	ADN-25-30-I-P-A	★ 536256	ADN-25-30-A-P-A
		40	★ 536265	ADN-25-40-I-P-A	★ 536257	ADN-25-40-A-P-A
32	5	★ 536278	ADN-32-5-I-P-A	★ 536268	ADN-32-5-A-P-A	
	10	★ 536279	ADN-32-10-I-P-A	★ 536269	ADN-32-10-A-P-A	
	15	★ 536280	ADN-32-15-I-P-A	★ 536270	ADN-32-15-A-P-A	
	20	★ 536281	ADN-32-20-I-P-A	★ 536271	ADN-32-20-A-P-A	
	25	★ 536282	ADN-32-25-I-P-A	★ 536272	ADN-32-25-A-P-A	
	30	★ 536283	ADN-32-30-I-P-A	★ 536273	ADN-32-30-A-P-A	
	40	★ 536284	ADN-32-40-I-P-A	★ 536274	ADN-32-40-A-P-A	
50	★ 536285	ADN-32-50-I-P-A	★ 536275	ADN-32-50-A-P-A		
60	★ 536286	ADN-32-60-I-P-A	★ 536276	ADN-32-60-A-P-A		
80	★ 536287	ADN-32-80-I-P-A	★ 536277	ADN-32-80-A-P-A		

Festo 核心产品范围


- ★ 通常 24 小时内从 Festo 工厂发货
- ☆ 通常最多 5 天内发货

# 紧凑型气缸 ADN, 符合 ISO 21287

技术参数

FESTO

## ★ 核心产品范围

订货数据						
型号	缸径 $\varnothing$ [mm]	行程 [mm]	I- 活塞杆, 带内螺纹 P- 两端带弹性缓冲垫		A- 外螺纹活塞杆 P- 两端带弹性缓冲垫	
			订货号	型号	订货号	型号
	40	5	★ 536299	ADN-40-5-I-P-A	★ 536289	ADN-40-5-A-P-A
		10	★ 536300	ADN-40-10-I-P-A	★ 536290	ADN-40-10-A-P-A
		15	★ 536301	ADN-40-15-I-P-A	★ 536291	ADN-40-15-A-P-A
		20	★ 536302	ADN-40-20-I-P-A	★ 536292	ADN-40-20-A-P-A
		25	★ 536303	ADN-40-25-I-P-A	★ 536293	ADN-40-25-A-P-A
		30	★ 536304	ADN-40-30-I-P-A	★ 536294	ADN-40-30-A-P-A
		40	★ 536305	ADN-40-40-I-P-A	★ 536295	ADN-40-40-A-P-A
		50	★ 536306	ADN-40-50-I-P-A	★ 536296	ADN-40-50-A-P-A
		60	★ 536307	ADN-40-60-I-P-A	★ 536297	ADN-40-60-A-P-A
	80	★ 536308	ADN-40-80-I-P-A	★ 536298	ADN-40-80-A-P-A	
	50	5	★ 536320	ADN-50-5-I-P-A	★ 536310	ADN-50-5-A-P-A
		10	★ 536321	ADN-50-10-I-P-A	★ 536311	ADN-50-10-A-P-A
		15	★ 536322	ADN-50-15-I-P-A	★ 536312	ADN-50-15-A-P-A
		20	★ 536323	ADN-50-20-I-P-A	★ 536313	ADN-50-20-A-P-A
		25	★ 536324	ADN-50-25-I-P-A	★ 536314	ADN-50-25-A-P-A
		30	★ 536325	ADN-50-30-I-P-A	★ 536315	ADN-50-30-A-P-A
		40	★ 536326	ADN-50-40-I-P-A	★ 536316	ADN-50-40-A-P-A
		50	★ 536327	ADN-50-50-I-P-A	★ 536317	ADN-50-50-A-P-A
		60	★ 536328	ADN-50-60-I-P-A	★ 536318	ADN-50-60-A-P-A
	80	★ 536329	ADN-50-80-I-P-A	★ 536319	ADN-50-80-A-P-A	
	63	10	★ 536342	ADN-63-10-I-P-A	★ 536332	ADN-63-10-A-P-A
		15	★ 536343	ADN-63-15-I-P-A	★ 536333	ADN-63-15-A-P-A
		20	★ 536344	ADN-63-20-I-P-A	★ 536334	ADN-63-20-A-P-A
		25	★ 536345	ADN-63-25-I-P-A	★ 536335	ADN-63-25-A-P-A
		30	★ 536346	ADN-63-30-I-P-A	★ 536336	ADN-63-30-A-P-A
		40	★ 536347	ADN-63-40-I-P-A	★ 536337	ADN-63-40-A-P-A
		50	★ 536348	ADN-63-50-I-P-A	★ 536338	ADN-63-50-A-P-A
		60	★ 536349	ADN-63-60-I-P-A	★ 536339	ADN-63-60-A-P-A
	80	10	★ 536363	ADN-80-10-I-P-A	★ 536353	ADN-80-10-A-P-A
		15	★ 536364	ADN-80-15-I-P-A	★ 536354	ADN-80-15-A-P-A
		20	★ 536365	ADN-80-20-I-P-A	★ 536355	ADN-80-20-A-P-A
		25	★ 536366	ADN-80-25-I-P-A	★ 536356	ADN-80-25-A-P-A
		30	★ 536367	ADN-80-30-I-P-A	★ 536357	ADN-80-30-A-P-A
		40	★ 536368	ADN-80-40-I-P-A	★ 536358	ADN-80-40-A-P-A
		50	★ 536369	ADN-80-50-I-P-A	★ 536359	ADN-80-50-A-P-A
60		★ 536370	ADN-80-60-I-P-A	★ 536360	ADN-80-60-A-P-A	
80		★ 536371	ADN-80-80-I-P-A	★ 536361	ADN-80-80-A-P-A	

Festo 核心产品范围


- ★ 通常 24 小时内从 Festo 工厂发货
- ☆ 通常最多 5 天内发货

# 紧凑型气缸 ADN, 符合 ISO 21287

技术参数

FESTO

## ★ 核心产品范围

订货数据						
型号	缸径 $\varnothing$ [mm]	行程 [mm]	I - 活塞杆, 带内螺纹 PPS - 气动缓冲, 双端自调节		A - 外螺纹活塞杆 PPS - 气动缓冲, 双端自调节	
			订货号	型号	订货号	型号
	32	10	★ 572646	ADN-32-10-I-PPS-A	★ 572655	ADN-32-10-A-PPS-A
		15	★ 572647	ADN-32-15-I-PPS-A	★ 572656	ADN-32-15-A-PPS-A
		20	★ 572648	ADN-32-20-I-PPS-A	★ 572657	ADN-32-20-A-PPS-A
		25	★ 572649	ADN-32-25-I-PPS-A	★ 572658	ADN-32-25-A-PPS-A
		30	★ 572650	ADN-32-30-I-PPS-A	★ 572659	ADN-32-30-A-PPS-A
		40	★ 572651	ADN-32-40-I-PPS-A	★ 572660	ADN-32-40-A-PPS-A
		50	★ 572652	ADN-32-50-I-PPS-A	★ 572661	ADN-32-50-A-PPS-A
		60	★ 572653	ADN-32-60-I-PPS-A	★ 572662	ADN-32-60-A-PPS-A
	80	★ 572654	ADN-32-80-I-PPS-A	★ 572663	ADN-32-80-A-PPS-A	
	40	10	★ 572664	ADN-40-10-I-PPS-A	★ 572673	ADN-40-10-A-PPS-A
		15	★ 572665	ADN-40-15-I-PPS-A	★ 572674	ADN-40-15-A-PPS-A
		20	★ 572666	ADN-40-20-I-PPS-A	★ 572675	ADN-40-20-A-PPS-A
		25	★ 572667	ADN-40-25-I-PPS-A	★ 572676	ADN-40-25-A-PPS-A
		30	★ 572668	ADN-40-30-I-PPS-A	★ 572677	ADN-40-30-A-PPS-A
		40	★ 572669	ADN-40-40-I-PPS-A	★ 572678	ADN-40-40-A-PPS-A
		50	★ 572670	ADN-40-50-I-PPS-A	★ 572679	ADN-40-50-A-PPS-A
		60	★ 572671	ADN-40-60-I-PPS-A	★ 572680	ADN-40-60-A-PPS-A
	80	★ 572672	ADN-40-80-I-PPS-A	★ 572681	ADN-40-80-A-PPS-A	
	50	10	★ 572682	ADN-50-10-I-PPS-A	★ 572691	ADN-50-10-A-PPS-A
		15	★ 572683	ADN-50-15-I-PPS-A	★ 572692	ADN-50-15-A-PPS-A
		20	★ 572684	ADN-50-20-I-PPS-A	★ 572693	ADN-50-20-A-PPS-A
		25	★ 572685	ADN-50-25-I-PPS-A	★ 572694	ADN-50-25-A-PPS-A
		30	★ 572686	ADN-50-30-I-PPS-A	★ 572695	ADN-50-30-A-PPS-A
		40	★ 572687	ADN-50-40-I-PPS-A	★ 572696	ADN-50-40-A-PPS-A
		50	★ 572688	ADN-50-50-I-PPS-A	★ 572697	ADN-50-50-A-PPS-A
		60	★ 572689	ADN-50-60-I-PPS-A	★ 572698	ADN-50-60-A-PPS-A
	80	★ 572690	ADN-50-80-I-PPS-A	★ 572699	ADN-50-80-A-PPS-A	
	63	10	★ 572700	ADN-63-10-I-PPS-A	★ 572709	ADN-63-10-A-PPS-A
		15	★ 572701	ADN-63-15-I-PPS-A	★ 572710	ADN-63-15-A-PPS-A
		20	★ 572702	ADN-63-20-I-PPS-A	★ 572711	ADN-63-20-A-PPS-A
		25	★ 572703	ADN-63-25-I-PPS-A	★ 572712	ADN-63-25-A-PPS-A
		30	★ 572704	ADN-63-30-I-PPS-A	★ 572713	ADN-63-30-A-PPS-A
40		★ 572705	ADN-63-40-I-PPS-A	★ 572714	ADN-63-40-A-PPS-A	
50		★ 572706	ADN-63-50-I-PPS-A	★ 572715	ADN-63-50-A-PPS-A	
60		★ 572707	ADN-63-60-I-PPS-A	★ 572716	ADN-63-60-A-PPS-A	
80	★ 572708	ADN-63-80-I-PPS-A	★ 572717	ADN-63-80-A-PPS-A		
80	10	★ 572718	ADN-80-10-I-PPS-A	★ 572727	ADN-80-10-A-PPS-A	
	15	★ 572719	ADN-80-15-I-PPS-A	★ 572728	ADN-80-15-A-PPS-A	
	20	★ 572720	ADN-80-20-I-PPS-A	★ 572729	ADN-80-20-A-PPS-A	
	25	★ 572721	ADN-80-25-I-PPS-A	★ 572730	ADN-80-25-A-PPS-A	
	30	★ 572722	ADN-80-30-I-PPS-A	★ 572731	ADN-80-30-A-PPS-A	
	40	★ 572723	ADN-80-40-I-PPS-A	★ 572732	ADN-80-40-A-PPS-A	
	50	★ 572724	ADN-80-50-I-PPS-A	★ 572733	ADN-80-50-A-PPS-A	
	60	★ 572725	ADN-80-60-I-PPS-A	★ 572734	ADN-80-60-A-PPS-A	
80	★ 572726	ADN-80-80-I-PPS-A	★ 572735	ADN-80-80-A-PPS-A		


Festo 核心产品范围


- ★ 通常 24 小时内从 Festo 工厂发货
- ☆ 通常最多 5 天内发货

# 紧凑型气缸 ADN, 符合 ISO 21287

技术参数

FESTO

订货数据						
型号	缸径 $\varnothing$ [mm]	行程 [mm]	I- 活塞杆, 带内螺纹 P- 两端带弹性缓冲垫		A- 外螺纹活塞杆 P- 两端带弹性缓冲垫	
			订货号	型号	订货号	型号
	100	10	536384	ADN-100-10-I-P-A	536374	ADN-100-10-A-P-A
		15	536385	ADN-100-15-I-P-A	536375	ADN-100-15-A-P-A
		20	536386	ADN-100-20-I-P-A	536376	ADN-100-20-A-P-A
		25	536387	ADN-100-25-I-P-A	536377	ADN-100-25-A-P-A
		30	536388	ADN-100-30-I-P-A	536378	ADN-100-30-A-P-A
		40	536389	ADN-100-40-I-P-A	536379	ADN-100-40-A-P-A
		50	536390	ADN-100-50-I-P-A	536380	ADN-100-50-A-P-A
		60	536391	ADN-100-60-I-P-A	536381	ADN-100-60-A-P-A
		80	536392	ADN-100-80-I-P-A	536382	ADN-100-80-A-P-A

订货数据						
型号	缸径 $\varnothing$ [mm]	行程 [mm]	I- 活塞杆, 带内螺纹 PPS- 气动缓冲, 双端自调节		A- 外螺纹活塞杆 PPS- 气动缓冲, 双端自调节	
			订货号	型号	订货号	型号
	20	10	577158	ADN-20-10-I-PPS-A	577166	ADN-20-10-A-PPS-A
		15	577159	ADN-20-15-I-PPS-A	577167	ADN-20-15-A-PPS-A
		20	577160	ADN-20-20-I-PPS-A	577168	ADN-20-20-A-PPS-A
		25	577161	ADN-20-25-I-PPS-A	577169	ADN-20-25-A-PPS-A
		30	577162	ADN-20-30-I-PPS-A	577170	ADN-20-30-A-PPS-A
		40	577163	ADN-20-40-I-PPS-A	577171	ADN-20-40-A-PPS-A
		50	577164	ADN-20-50-I-PPS-A	577172	ADN-20-50-A-PPS-A
		60	577165	ADN-20-60-I-PPS-A	577173	ADN-20-60-A-PPS-A
	25	10	577174	ADN-25-10-I-PPS-A	577182	ADN-25-10-A-PPS-A
		15	577175	ADN-25-15-I-PPS-A	577183	ADN-25-15-A-PPS-A
		20	577176	ADN-25-20-I-PPS-A	577184	ADN-25-20-A-PPS-A
		25	577177	ADN-25-25-I-PPS-A	577185	ADN-25-25-A-PPS-A
		30	577178	ADN-25-30-I-PPS-A	577186	ADN-25-30-A-PPS-A
		40	577179	ADN-25-40-I-PPS-A	577187	ADN-25-40-A-PPS-A
		50	577180	ADN-25-50-I-PPS-A	577188	ADN-25-50-A-PPS-A
		60	577181	ADN-25-60-I-PPS-A	577189	ADN-25-60-A-PPS-A
	100	15	577191	ADN-100-15-I-PPS-A	577200	ADN-100-15-A-PPS-A
		20	577192	ADN-100-20-I-PPS-A	577201	ADN-100-20-A-PPS-A
		25	577193	ADN-100-25-I-PPS-A	577202	ADN-100-25-A-PPS-A
		30	577194	ADN-100-30-I-PPS-A	577203	ADN-100-30-A-PPS-A
		40	577195	ADN-100-40-I-PPS-A	577204	ADN-100-40-A-PPS-A
		50	577196	ADN-100-50-I-PPS-A	577205	ADN-100-50-A-PPS-A
		60	577197	ADN-100-60-I-PPS-A	577206	ADN-100-60-A-PPS-A
		80	577198	ADN-100-80-I-PPS-A	577207	ADN-100-80-A-PPS-A

# 紧凑型气缸 ADN, 符合 ISO 21287

订货数据 - 模块化产品, 基本型和派生型



订货表									
规格	12	16	20	25	32	40	条件	代码	输入代码
<b>M</b> 模块订货号	536203	536218	536233	536250	536267	536288			
功能	紧凑型气缸, 双作用, 基于 ISO 21287							ADN	ADN
缸径 $\varnothing$ [mm]	12	16	20	25	32	40		★ -...	
行程 [mm]	1 ... 300				1 ... 400			★ -...	
活塞杆螺纹	外螺纹							★ -A	
	内螺纹						1	★ -I	
缓冲	两端带弹性缓冲垫							★ -P	
	-			气动缓冲, 双端自调节			8	★ -PPS	
位置感测	通过接近开关							★ -A	-A

- 1 I 不适用于活塞杆类型 S20.  
不适用于加长外螺纹 K2
- 8 PPS 不适用于改良运行性能 K10, 耐温 S6,  
低温 TT, 刮片密封件 R8  
最小行程 5 mm

- M** 必填数据
- O** 选填数据

### 输出订货代码

Festo 核心产品范围

- ★ 通常 24 小时内从 Festo 工厂发货
- ☆ 通常最多 5 天内发货

# 紧凑型气缸 ADN, 符合 ISO 21287

订货数据 - 模块化产品, 基本型和派生型



订货表									
规格	12	16	20	25	32	40	条件	代码	输入代码
0] 活塞杆类型	双端活塞杆						2]	★-S2	
	[mm]	双端中空活塞杆				1 ... 400		2]	-S20
加长外螺纹	活塞杆, 带加长外螺纹								
[mm]	1 ... 10		1 ... 20					...K2	
活塞杆, 带特殊螺纹	外螺纹	M6	M8	M10x1.25	M10x1.25	M10	M10	-“...”K5	
	内螺纹	-	-	M5	M5	M6	M6		
加长活塞杆	加长活塞杆								
[mm]	1 ... 300				1 ... 400		3]	★-...K8	
改良运行性能	带涂层的光滑阳极氧化铝制活塞杆						4]	-K10	
耐高温	耐高温密封件, 最高 120 °C							★-S6	
耐腐蚀	高耐腐蚀等级						5]	★-R3	
外加铭牌	激光刻蚀铭牌							-TL	
耐低温	[°C]	-	-	-40 ... +80			6] 7]	-TT	
刮片密封件	防尘						6]	-R8	

- |            |  |           |                             |
|------------|--|-----------|-----------------------------|
| 2] S2, S20 | 不适用于改良运行性能 K10<br>不适用于耐腐蚀等级 R3<br>不适用于刮片密封件 R8 | 5] R3     | 不适用于外加铭牌 TL<br>不适用于刮片密封件 R8 |
| 3] K8      | 工作行程与活塞杆加长量的和不能超过最大许用工作行程                      | 6] TT, R8 | 不适用于改良运行性能 K10<br>不适用于耐温 S6 |
| 4] K10     | 不适用于加长外螺纹 K2<br>不适用于特殊螺纹 K5<br>不适用于耐腐蚀等级 R3    | 7] TT     | 不适用于刮片密封件 R8                |

注意

NSF-H1 润滑脂可用于 R3 及 R3 和 K2, K5 或 K8 的组合。

- M] 必填数据
- O] 选填数据

输出订货代码

- [ ] - [ ] - [ ] - [ ] - [ ] - [ ] - [ ] - [ ] - [ ] - [ ]

Festo 核心产品范围

- ★ 通常 24 小时内从 Festo 工厂发货
- ☆ 通常最多 5 天内发货

# 紧凑型气缸 ADN, 符合 ISO 21287

订货数据 - 模块化产品, 基本型和派生型

FESTO

订货表									
规格	50	63	80	100	125	条件	代码	输入代码	
<b>M</b> 模块订货号	536309	536330	536351	536372	536393				
功能	紧凑型气缸, 双作用, 基于 ISO 21287							ADN	ADN
缸径 $\varnothing$ [mm]	50	63	80	-	-		★ -...		
	-	-	-	100	125		-...		
行程 [mm]	1 ... 400		1 ... 500				★ -...		
活塞杆螺纹	外螺纹							★ -A	
	内螺纹						1	★ -I	
缓冲	两端带弹性缓冲垫							★ -P	
	气动缓冲, 双端自调节				-		8	★ -PPS	
位置感测	通过接近开关							★ -A	-A

- 1 I 不适用于活塞杆类型 S20  
不适用于加长外螺纹 K2
- 8 PPS 不适用于改良运行性能 K10, 耐温 S6,  
低温 TT, 刮片密封件 R8  
最小行程 5 mm

- M** 必填数据
- O** 选填数据

输出订货代码

ADN -  -  -  -  - A

Festo 核心产品范围

- ★ 通常 24 小时内从 Festo 工厂发货
- ☆ 通常最多 5 天内发货



# 紧凑型气缸 ADN, 符合 ISO 21287

订货数据 - 模块化产品, 基本型和派生型



订货表								
规格	50	63	80	100	125	条件	代码	输入代码
0 活塞杆类型	双端活塞杆					2	★-S2	
	双端中空活塞杆					2	-S20	
[mm]	1 ... 400		1 ... 500					
加长外螺纹	活塞杆, 带加长外螺纹							
[mm]	1 ... 20		1 ... 30		1 ... 40		...K2	
活塞杆, 带特殊螺纹	M12		M12	M16	M16	M20	-“...”K5	
	M16		M16	M20	M20	M20x1.5		
内螺纹	M8	M8	M10	M10	-			
加长活塞杆	加长活塞杆							
[mm]	1 ... 400		1 ... 500			3	★-...K8	
改良运行性能	带涂层的光滑阳极氧化铝制活塞杆							
[mm]	2 ... 400		5 ... 400	5 ... 500			4	-K10
限制行程								
耐温	耐高温密封件, 最高 120 °C							
耐腐蚀	高耐腐蚀等级							
外加铭牌	激光刻蚀铭牌							
耐低温	-40 ... +80					-	6 7	-TT
刮片密封件	防尘					-	6	-R8

- 2 S2, S20 不适用于改良运行性能 K10  
不适用于耐腐蚀等级 R3  
不适用于刮片密封件 R8
- 3 K8 工作行程与活塞杆加长量的和不能超过最大许用工作行程
- 4 K10 不适用于加长外螺纹 K2  
不适用于特殊螺纹 K5  
不适用于耐腐蚀等级 R3
- 5 R3 不适用于外加铭牌 TL  
不适用于刮片密封件 R8
- 6 TT, R8 不适用于改良运行性能 K10  
不适用于耐温 S6  
不适用于刮片密封件 R8
- 7 TT 不适用于刮片密封件 R8

注意  
NSF-H1 润滑脂可用于 R3 及 R3 和 K2, K5 或 K8 的组合。

- M 必填数据
- O 选填数据

**输出订货代码**

- [ ] - [ ] - [ ] - [ ] - [ ] - [ ] - [ ] - [ ] - [ ] - [ ]

Festo 核心产品范围 ★ 通常 24 小时内从 Festo 工厂发货  
☆ 通常最多 5 天内发货

# 紧凑型气缸 ADN, 符合 ISO 21287

订货数据 - 模块化产品, S10 - 恒速运动派生型, S11 - 低摩擦派生型



订货表									
规格	12	16	20	25	32	40	条件	代码	输入代码
<b>M</b> 模块订货号	536203	536218	536233	536250	536267	536288			
功能	紧凑型气缸, 双作用, 基于 ISO 21287							ADN	ADN
缸径 $\varnothing$ [mm]	12	16	20	25	32	40		-...	
行程 [mm]	1 ... 300				1 ... 400			-...	
活塞杆螺纹	外螺纹							-A	
	内螺纹						1	-I	
缓冲	两端带弹性缓冲垫							-P	-P
位置感测	通过接近开关							-A	-A
<b>O</b> 加长外螺纹	加长活塞杆外螺纹								
[mm]	1 ... 10		1 ... 20					-...K2	
特殊活塞杆螺纹	外螺纹		M6	M8	M10x1.25	M10x1.25	M10	M10	-“...”K5
	内螺纹		-	-	M5	M5	M6	M6	
加长活塞杆 [mm]	1 ... 300				1 ... 400		2	-...K8	
改良运行性能	-		带涂层的光滑阳极氧化铝制活塞杆				3	-K10	
恒速运动 [mm]	慢速 (低活塞速度的恒速运动)						4	-S10	
	限制行程				20 ... 400				
低摩擦	低摩擦						5	-S11	
耐腐蚀	高耐腐蚀等级						6	-R3	
外加铭牌	激光刻蚀铭牌							-TL	

- |       |   |       |              |
|-------|---|-------|--------------|
| 1 I   | 不适用于加长外螺纹 K2                                | 4 S10 | 不适用于低摩擦 S11  |
| 2 K8  | 工作行程与活塞杆加长量的和不能超过最大许用工作行程                   | 5 S11 | 不适用于恒速运动 S10 |
| 3 K10 | 不适用于加长外螺纹 K2<br>不适用于特殊螺纹 K5<br>不适用于耐腐蚀等级 R3 | 6 R3  | 不适用于外加铭牌 TL  |

- 注意  
 NSF-H1 润滑脂可用于 R3 以及 R3 和 K2, K5 或 K8 的组合。

- M** 必填数据  
**O** 选填数据

## 输出订货代码

ADN -  -  -  - P - A -  -  -  -  -  -  -  -  -  -

# 紧凑型气缸 ADN, 符合 ISO 21287

订货数据 - 模块化产品, S10 - 恒速运动派生型, S11 - 低摩擦派生型

订货表								
规格	50	63	80	100	125	条件	代码	输入代码
<b>M</b> 模块订货号	<b>536309</b>	<b>536330</b>	<b>536351</b>	<b>536372</b>	<b>536393</b>			
功能	紧凑型气缸, 双作用, 基于 ISO 21287						<b>ADN</b>	ADN
缸径 $\varnothing$ [mm]	50	63	80	100	125		-...	
行程 [mm]	1 ... 400		1 ... 500				-...	
活塞杆螺纹	外螺纹						<b>-A</b>	
	内螺纹					<b>1</b>	<b>-I</b>	
缓冲	两端带弹性缓冲垫						<b>-P</b>	-P
位置感测	通过接近开关						<b>-A</b>	-A
<b>O</b> 加长外螺纹	加长活塞杆外螺纹							
[mm]	1 ... 20		1 ... 30		1 ... 40		<b>-...K2</b>	
特殊活塞杆螺纹	外螺纹		M12	M12	M16	M16	M20	<b>-“...”K5</b>
	内螺纹		M16	M16	M20	M20	M20x1.5	
	M8		M8	M10	M10	-		
加长活塞杆 [mm]	1 ... 400		1 ... 500			<b>2</b>	<b>-...K8</b>	
改良运行性能 [mm]	带涂层的光滑阳极氧化铝制活塞杆					<b>3</b>	<b>-K10</b>	
	限制行程		限制行程					
	2 ... 400	5 ... 400	5 ... 500					
恒速运动 [mm]	慢速 (低活塞速度的恒速运动)					<b>4</b>	<b>-S10</b>	
	限制行程		限制行程					
	20 ... 400		20 ... 500					
低摩擦	低摩擦					<b>5</b>	<b>-S11</b>	
耐腐蚀	高耐腐蚀等级					<b>6</b>	<b>-R3</b>	
外加铭牌	激光刻蚀铭牌						<b>-TL</b>	

- 1** I 不适用于加长外螺纹 K2
- 2** K8 工作行程与活塞杆加长量的和不能超过最大许用工作行程
- 3** K10 不适用于加长外螺纹 K2  
不适用于特殊螺纹 K5  
不适用于耐腐蚀等级 R3
- 4** S10 不适用于低摩擦 S11
- 5** S11 不适用于恒速运动 S10
- 6** R3 不适用于外加铭牌 TL

注意  
NSF-H1 润滑脂可用于 R3 以及 R3 和 K2, K5 或 K8 的组合。

- M** 必填数据
- O** 选填数据

输出订货代码

**ADN** -  -  -  -  - **P** - **A** -  -  -  -  -  -  -  -  -

# 紧凑型气缸 ADN, 符合 ISO 21287

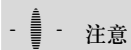
订货数据 - 模块化产品, Q-带方形抗扭转活塞杆的派生型



订货表									
规格	12	16	20	25	32	40	条件	代码	输入代码
<b>[M]</b> 模块订货号	536203	536218	536233	536250	536267	536288			
功能	紧凑型气缸, 双作用, 基于 ISO 21287							ADN	ADN
缸径 $\varnothing$ [mm]	12	16	20	25	32	40		★ -...	
行程 [mm]	1 ... 300				1 ... 400			★ -...	
活塞杆螺纹	外螺纹							★ -A	
	内螺纹						1	★ -I	
缓冲	两端带弹性缓冲垫							★ -P	-P
位置感测	通过接近开关							★ -A	-A
<b>[O]</b> 抗扭转	方形活塞杆							★ -Q	-Q
活塞杆类型	双端活塞杆							★ -S2	
	-	双端中空活塞杆 限制行程 1 ... 200				1 ... 300			-S20
加长外螺纹 [mm]	1 ... 10		1 ... 20					-...K2	
特殊活塞杆螺 外螺纹纹	M6	M8	M10x1.25 M10	M10x1.25 M10	M10	M10		-“...”K5	
加长活塞杆 [mm]	1 ... 300				1 ... 400		2	★ -...K8	
耐温	耐高温密封件, 最高 120 °C							★ -S6	
耐腐蚀	高耐腐蚀等级						3	★ -R3	
外加铭牌	激光刻蚀铭牌							-TL	

1 I 不适用于活塞杆类型 S20  
不适用于加长外螺纹 K2

2 K8 工作行程与活塞杆加长量的和不能超过最大许用工作行程  
3 R3 不适用于外加铭牌 TL



注意  
NSF-H1 润滑脂可用于 R3 以及  
R3 和 Q, K2, K5 或 K8 的组合。

**[M]** 必填数据

**[O]** 选填数据

## 输出订货代码

ADN -  -  -  - P - A - Q -  -  -  -  -  -  -  -  -  -

Festo 核心产品范围

- ★ 通常 24 小时内从 Festo 工厂发货
- ☆ 通常最多 5 天内发货

# 紧凑型气缸 ADN, 符合 ISO 21287

订货数据 - 模块化产品, Q - 带方形抗扭转活塞杆的派生型

FESTO

订货表									
规格	50	63	80	100	125	条件	代码	输入代码	
<b>[M]</b> 模块订货号	<b>536309</b>	<b>536330</b>	<b>536351</b>	<b>536372</b>	<b>536393</b>				
功能	紧凑型气缸, 双作用, 基于 ISO 21287							<b>ADN</b>	ADN
缸径 $\varnothing$ [mm]	50	63	80	100	125		☆ -...		
行程 [mm]	1 ... 400		1 ... 500				☆ -...		
活塞杆螺纹	外螺纹							☆ -A	
	内螺纹						[1]	☆ -I	
缓冲	两端带弹性缓冲垫							☆ -P	-P
位置感测	通过接近开关							☆ -A	-A
<b>[O]</b> 抗扭转	方形活塞杆							☆ -Q	-Q
活塞杆类型	双端活塞杆							☆ -S2	
	双端中空活塞杆 限制行程							-S20	
[mm]	1 ... 300		1 ... 400						
加长外螺纹 [mm]	加长活塞杆外螺纹							-...K2	
[mm]	1 ... 20		1 ... 30		1 ... 40				
特殊活塞杆螺 外螺纹纹	M12	M12	M16	M16	M20		-“...”K5		
加长活塞杆 [mm]	加长活塞杆							☆ -...K8	
	1 ... 400		1 ... 500			[2]			
耐温	耐高温密封件, 最高 120 °C							☆ -S6	
耐腐蚀	高耐腐蚀等级						[3]	☆ -R3	
外加铭牌	激光刻蚀铭牌							-TL	

[1] I 不适用于活塞杆类型 S20  
不适用于加长外螺纹 K2

[2] K8 工作行程与活塞杆加长量的和不能超过最大许用工作行程  
[3] R3 不适用于外加铭牌 TL

注意

NSF-H1 润滑脂可用于 R3 以及 R3 和 Q, K2, K5 或 K8 的组合。

[M] 必填数据

[O] 选填数据

输出订货代码

ADN - [ ] - [ ] - [ ] - P - A - Q - [ ] - [ ] - [ ] - [ ] - [ ] - [ ] - [ ]

Festo 核心产品范围

★ 通常 24 小时内从 Festo 工厂发货

☆ 通常最多 5 天内发货

# 紧凑型气缸 ADN, 符合 ISO 21287

订货数据 - 模块化产品, S1 - 加强活塞杆派生型



订货表							
规格	25	40	63	100	条件	代码	输入代码
<b>[M]</b> 模块订货号	536250	536288	536330	536372			
功能	紧凑型气缸, 双作用, 基于 ISO 21287					ADN	ADN
缸径 $\varnothing$ [mm]	25	40	63	100		-...	
行程 [mm]	5 ... 300	10 ... 400		10 ... 500		-...	
活塞杆螺纹	外螺纹					-A	
	内螺纹				1	-I	
缓冲	两端带弹性缓冲垫					-P	-P
位置感测	通过接近开关					-A	-A
<b>[O]</b> 加长外螺纹	加长活塞杆外螺纹						
[mm]	1 ... 20			1 ... 30		-...K2	
特殊活塞杆螺纹	外螺纹	M10x1.25	M10x1.25	M12x1.25	M16x1.5	-“...”K5	
		M10	M12	M16	M20		
	内螺纹	M5	M8	M10	-		
加长活塞杆	加长活塞杆						
[mm]	1 ... 300	1 ... 400		1 ... 500	2	-...K8	
耐温	耐高温密封件, 最高 120 °C					-S6	
加强型活塞杆	加强型活塞杆或加长活塞杆轴承					-S1	-S1
外加铭牌	激光刻蚀铭牌					-TL	

1 I 不适用于加长外螺纹 K2

2 K8 工作行程与活塞杆加长量的和不能超过最大许用工作行程

**[M]** 必填数据

**[O]** 选填数据

输出订货代码

ADN -  -  -  - P - A -  -  -  -  - S1 -

# 紧凑型气缸 ADN-KP, 标准孔型, 带夹紧装置

型号代码

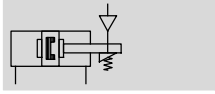
		ADN	-	20	-	50	-	KP	-	A	-	P	-	A	-	K2
<b>型号</b>																
双作用																
ADN	紧凑型气缸															
<b>缸径 <math>\varnothing</math> [mm]</b>																
<b>行程 [mm]</b>																
<b>夹紧装置</b>																
KP	集成															
<b>活塞杆螺纹</b>																
A	外螺纹															
I	内螺纹															
<b>缓冲</b>																
P	两端带弹性缓冲垫															
<b>位置感测</b>																
A	通过接近开关															
<b>派生型</b>																
K2	加长活塞杆外螺纹															
K5	特殊活塞杆螺纹															
K8	加长活塞杆															
TL	外加铭牌															

# 紧凑型气缸 ADN-KP, 标准孔型, 带夹紧装置

技术参数

FESTO

功能



— ∅ — 缸径  
20 ... 100 mm

— | — 行程  
10 ... 500 mm

派生型



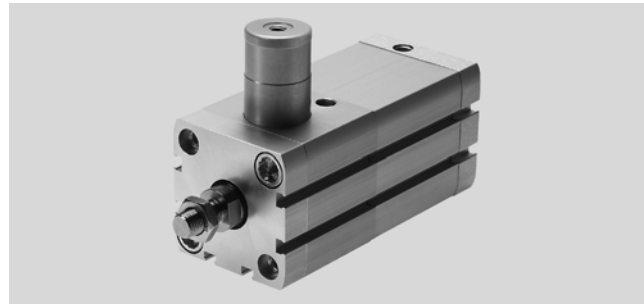
K2



K5



K8



— ⚠ — 注意

用于安全相关控制系统时需要  
额外措施；在欧洲必须遵守欧  
盟机械法令中所列标准。未按

法定最低要求采取额外措施，  
本产品就不适用于控制系统中  
与安全相关的部分。

主要技术参数								
缸径 ∅	20	25	32	40	50	63	80	100
气接口								
气缸	M5	M5	G1/8	G1/8	G1/8	G1/8	G1/8	G1/8
KP	M5	M5	M5	G1/8	G1/8	G1/8	G1/8	G1/8
内螺纹活塞杆								
—	M6		M8		M10		M12	
K5	M5		M6		M8		M10	
外螺纹活塞杆								
—	M8		M10x1.25		M12x1.25		M16x1.5	
K5	M10, M10x1.25		M10, M12		M12, M16		M16, M20, M20x1.5	
负载下轴向间隙 [mm]	0.5				0.8			
结构特点		活塞						
		活塞杆						
		缸筒						
缓冲		两端带弹性缓冲垫						
位置感测		通过接近开关						
安装方式		通过通孔						
		通过内螺纹						
		通过附件						
安装位置		任意						
有效夹紧方向		从两侧						

工作和环境条件	
工作介质	压缩空气, 符合 ISO 8573-1:2010 [7:4:4]
工作/先导介质注意事项	可用润滑介质工作 (今后须始终使用润滑介质)
工作压力 [bar]	1.5 ... 10
最小释放压力 [bar]	3
环境温度 <sup>1)</sup> [°C]	-10 ... +80
耐腐蚀等级 CRC <sup>2)</sup>	2

1) 注意接近开关工作范围

2) 耐腐蚀等级 2, 符合 Festo FN 940 070 标准

中度耐腐蚀能力。有可能会产生冷凝水的应用场合。用于表面装饰要求的外部可视件。与典型的工业应用场合环境气候直接接触。



# 紧凑型气缸 ADN-KP, 标准孔型, 带夹紧装置

技术参数


FESTO

冲击能量 [J]								
缸径 $\varnothing$	20	25	32	40	50	63	80	100
终端位置冲击能量	0.2	0.3	0.4	0.7	1	1.3	1.8	2.5

许用冲击速度:

$$v_{perm.} \square \square \frac{2 \times E_{perm.}}{m_{dead} \square m_{load}}$$


$v_{perm.}$  许用冲击速度  
 $E_{perm.}$  最大冲击能量  
 $m_{dead}$  移动负载 (驱动)  
 $m_{load}$  移动工作负载

 - 注意  
 所示值为能达到的最大值。注意最大许用冲击能量。

最大许用负载:

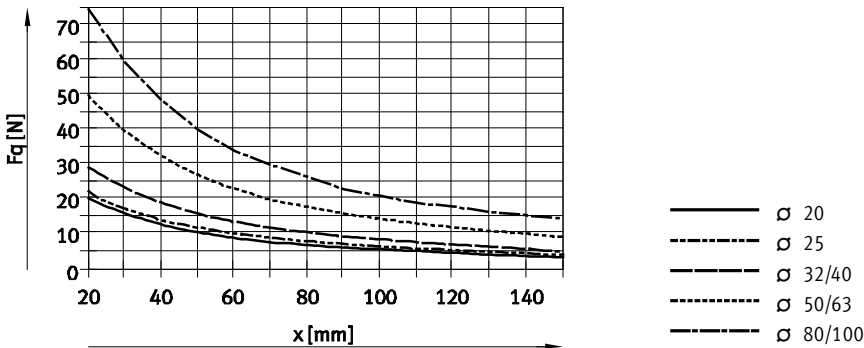
$$m_{load} \square \frac{2 \times E_{perm.}}{v^2} \square m_{dead}$$

力 [N]								
缸径 $\varnothing$	20	25	32	40	50	63	80	100
6 bar 时力的理论值, 推进	188	295	483	754	1178	1870	3016	4712
6 bar 时力的理论值, 返回	141	247	415	633	990	1682	2721	4418
静态夹持力	350	350	600	1000	1400	2000	5000	5000

 - 注意  
 表中所列夹持力以静态负载为参考系。如果超过这个值, 会发生滑脱。工作时的动态力不得超过静态夹持力。  
 如果变化的负载作用于活塞杆, 则夹紧装置在夹紧时并非无回转间隙。

激活:  
 只有活塞处的力达到平衡, 夹紧装置才能松开。否则, 就有可能因为活塞的突然运动而造成事故的风险。切断两端的进气 (例如通过三位五通阀) 也不能确保安全。

最大侧向力  $F_q$  与伸出距离  $x$  的关系



重量 [g]								
缸径 $\varnothing$	20	25	32	40	50	63	80	100
产品重量, 0 mm 行程	282	344	503	789	1268	1894	3973	5497
附加重量, 每 10 mm 行程	22	26	29	45	60	68	93	112
移动负载, 0 mm 行程	53	63	100	173	296	368	755	932
附加负载, 10 mm 行程	6	6	9	16	25	25	39	39

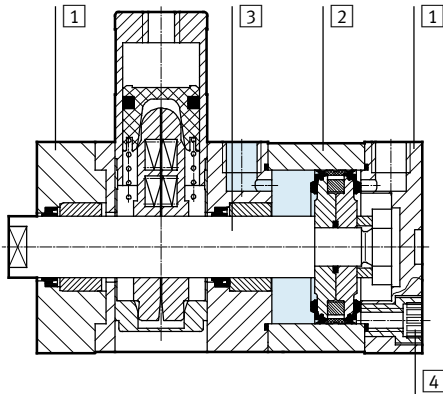
# 紧凑型气缸 ADN-KP, 标准孔型, 带夹紧装置

技术参数

FESTO

## 材料

剖面图



紧凑型气缸		
1	盖子	阳极氧化铝
2	缸筒	阳极氧化铝
3	活塞杆	高合金钢
4	法兰螺丝	$\varnothing 20 \dots 63$
		$\varnothing 80 \dots 100$
		镀锌钢
		标准螺丝, 镀锌钢
-	密封件	聚氨酯, 丁腈橡胶
	材料注意事项	RoHS 合规

# 紧凑型气缸 ADN-KP, 标准孔型, 带夹紧装置

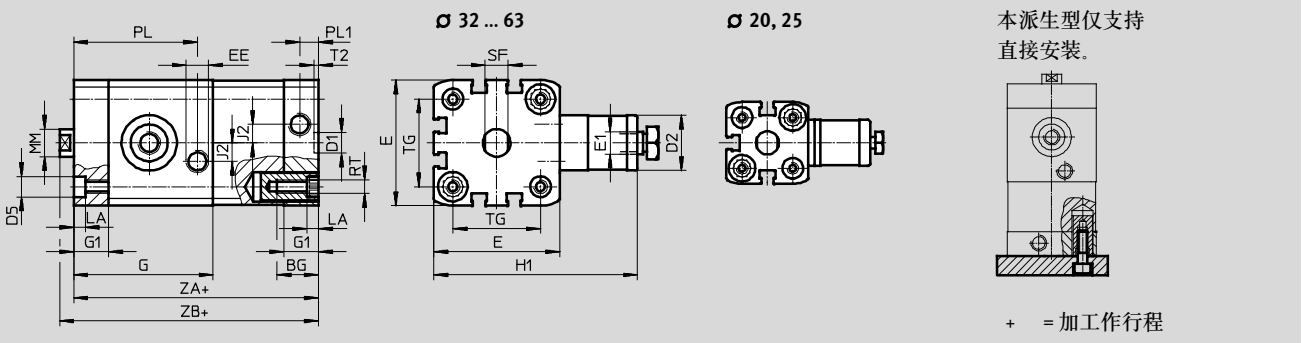
技术参数



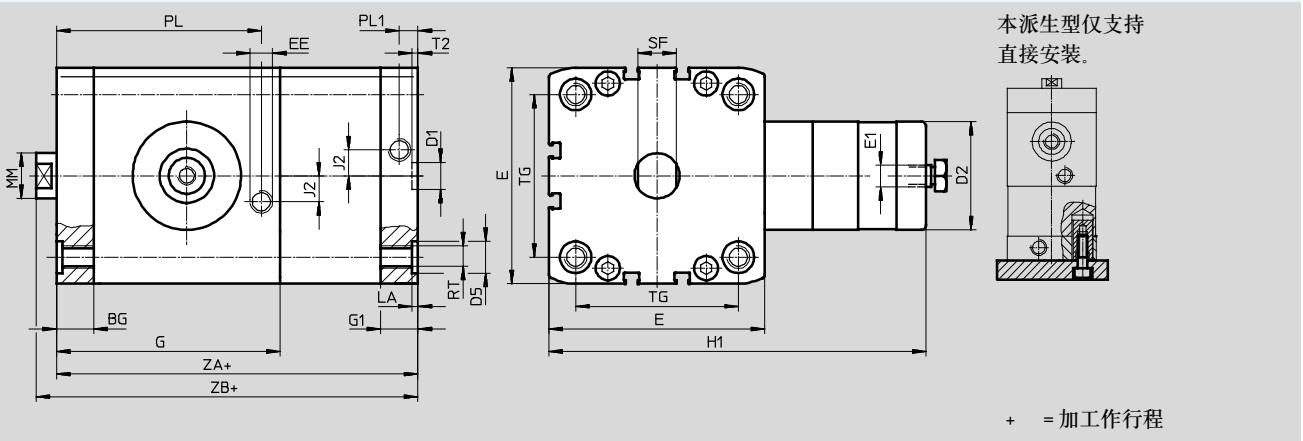
## 尺寸 - 基本型

CAD 相关数据 → [www.festo.com](http://www.festo.com)

∅ 20 ... 63



∅ 80, 100



∅	BG	D1	D2	D5	E	E1	EE	G	G1	H1	J2
[mm]	min.	∅ H9	∅	∅							
20	19.5	9	20	9F9	35.5 <sup>+0.3</sup>	M5	M5	49.8	12	63	2.6
25					39.5 <sup>+0.3</sup>			50.6		65	
32					47 <sup>+0.3</sup>			56.4		68	
40	26	12	24	12F9	54.5 <sup>+0.3</sup>	G1/8	G1/8	60.4	15	89	8
50					65.5 <sup>+0.3</sup>			67.4		108	
63					75.5 <sup>+0.3</sup>			76.8		120	
80	17	12	48	15	95.5 <sup>+0.6</sup>	G1/8	G1/8	99	16.5	167	11.5
100	21.5				113.5 <sup>+0.6</sup>			99.6	21.5	176	

∅	LA	MM	PL	PL1	RT	SF	T2	TG	ZA	ZB
[mm]	+0.2	∅	+0.2	+0.2		h13	+0.2	±0.2	±0.3	+1.2
20	5	10	42.8	6	M5	9	2.1	22	74.8	80.8
25			44.6					26	77.6	83.1
32		49.6	32.5	85.4	91.4					
40		53.6	38	90.4	96.5					
50		20	8.2	60.6	M8	17	2.6	46.5	97.4	105.6
63				70				56.5	110.8	118.9
80	2.6	25	90.7	M10	21	72		136.5	145.4	
100			88.6			10.5	89	145.1	154.1	

# 紧凑型气缸 ADN-KP, 标准孔型, 带夹紧装置

技术参数

FESTO

## 尺寸 - 派生型

CAD 相关数据 → [www.festo.com](http://www.festo.com)

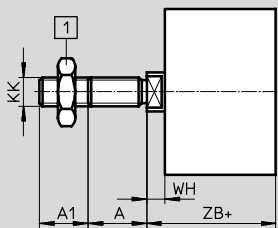
### 基本型



1 六角螺母, 符合 DIN 439-B  
仅适用于  $\varnothing 32 \dots 100$

+ = 加工作行程

### K2 - 加长活塞杆外螺纹



1 六角螺母, 符合 DIN 439-B  
仅适用于  $\varnothing 32 \dots 100$

+ = 加工作行程

### K5 - 特殊活塞杆螺纹



+ = 加工作行程

### K8 - 加长活塞杆



1 六角螺母, 符合 DIN 439-B  
仅适用于  $\varnothing 32 \dots 100$

+ = 加工作行程

# 紧凑型气缸 ADN-KP, 标准孔型, 带夹紧装置

技术参数

FESTO

∅ [mm]	A	A1	A2	AF	AF5	KF	KF5
	-0.5			min.	min.		
20	16	1 ... 20	1 ... 300	14	12	M6	M5
25			1 ... 400	16	14	M8	M6
32	20						
40			1 ... 30	1 ... 500	20	20	M12
50							
63							
80	28						
100							

∅ [mm]	KK	KK5	T3	T4	WH	ZB
					+1.3	+1.2
20	M8	M10x1.25	2	2.6	5.5	80.8
25		M10				83.1
32	M10x1.25	M10	2.6	3.3	6	91.4
40		M12				96.5
50	M12x1.25	M12	3.3	4.7	8.2	105.6
63		M16				118.9
80	M16x1.5	M16	4.7	6.1	8.9	145.4
100		M20x1.5 M20				9

# 紧凑型气缸 ADN-KP, 标准孔型, 带夹紧装置

订货数据 - 模块化产品

FESTO

订货表								输入代码
规格	20	25	32	40	条件	代码		
<b>M</b> 模块订货号	548206	548207	548208	548209				
功能	紧凑型气缸, 双作用, 标准孔型, 带夹紧装置					ADN		ADN
缸径 $\varnothing$ [mm]	20	25	32	40		-...		
行程 [mm]	10 ... 300		10 ... 400			-...		
夹紧装置	集成					-KP		-KP
活塞杆螺纹	外螺纹					-A		
	内螺纹				1	-I		
缓冲	两端带弹性缓冲垫					-P		-P
位置感测	通过接近开关					-A		-A
<b>O</b> 加长外螺纹	加长活塞杆外螺纹							
[mm]	1 ... 20					-...K2		
特殊活塞杆螺 纹	外螺纹	M10x1.25	M10x1.25	M10	M10		-“...”K5	
		M10	M10	M12	M12			
	内螺纹	M5	M5	M6	M6			
加长活塞杆	加长活塞杆							
[mm]	1 ... 300		1 ... 400		2	-...K8		
外加铭牌	激光刻蚀铭牌					-TL		

- 1 I 不适用于加长外螺纹 K2  
 2 K8 工作行程与活塞杆加长量的和不能超过最大许用工作行程

**M** 必填数据

**O** 选填数据

输出订货代码

ADN -  -  - KP -  - P - A

# 紧凑型气缸 ADN-KP, 标准孔型, 带夹紧装置

订货数据 - 模块化产品

FESTO

订货表							
规格	50	63	80	100	条件	代码	输入代码
<b>[M]</b> 模块订货号	548210	548211	548212	548213			
功能	紧凑型气缸, 双作用, 标准孔型, 带夹紧装置					ADN	ADN
缸径 $\varnothing$ [mm]	50	63	80	100		-...	
行程 [mm]	10 ... 400		10 ... 500			-...	
夹紧装置	集成					-KP	-KP
活塞杆螺纹	外螺纹					-A	
	内螺纹				[1]	-I	
缓冲	两端带弹性缓冲垫					-P	-P
位置感测	通过接近开关					-A	-A
<b>[O]</b> 加长外螺纹 [mm]	加长活塞杆外螺纹 1 ... 20		1 ... 30			-...K2	
特殊活塞杆螺纹	外螺纹	M12 M16	M12 M16	M16 M20 M20x1.5	M16 M20 M20x1.5	-“...”K5	
	内螺纹	M8	M8	M10	M10		
加长活塞杆 [mm]	加长活塞杆 1 ... 400		1 ... 500		[2]	-...K8	
外加铭牌	激光刻蚀铭牌					-TL	

- [1] I 不适用于加长外螺纹 K2  
 [2] K8 工作行程与活塞杆加长量的和不能超过最大许用工作行程

- [M] 必填数据  
 [O] 选填数据

输出订货代码

-  -  -  -

# 紧凑型气缸 ADN-EL, 标准孔型, 带终端位置锁

型号代码

FESTO

		ADN	-	20	-	100	-	ELV	-	A	-	P	-	A	-	K2
<b>型号</b>																
双作用																
ADN	紧凑型气缸															
<b>缸径 <math>\varnothing</math> [mm]</b>																
<b>行程 [mm]</b>																
<b>终端位置锁</b>																
ELB	两端															
ELV	前端															
ELH	后端															
<b>活塞杆螺纹</b>																
A	外螺纹															
I	内螺纹															
<b>缓冲</b>																
P	两端带弹性缓冲垫															
<b>位置感测</b>																
A	通过接近开关															
<b>派生型</b>																
K2	加长活塞杆外螺纹															
K5	特殊活塞杆螺纹															
K8	加长活塞杆															
TL	外加铭牌															

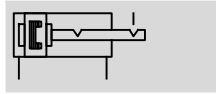


# 紧凑型气缸 ADN-EL, 标准孔型, 带终端位置锁

FESTO

技术参数

功能



— ∅ — 缸径  
20 ... 100 mm

— | — 行程  
10 ... 500 mm

派生型



K2



K5



K8



— ∩ — 注意

用于安全相关控制系统时需要  
额外措施；在欧洲必须遵守欧  
盟机械法令中所列标准。未按

法定最低要求采取额外措施，  
本产品就不适用于控制系统中  
与安全相关的部分。

主要技术参数								
缸径 ∅	20	25	32	40	50	63	80	100
气接口	M5	M5	G1/8	G1/8	G1/8	G1/8	G1/8	G1/8
内螺纹活塞杆								
—	M6		M8		M10		M12	
K5	M5		M6		M8		M10	
外螺纹活塞杆								
—	M8		M10x1.25		M12x1.25		M16x1.5	
K5	M10; M10x1.25		M10; M12		M12; M16		M16; M20; M20x1.5	
终端位置锁定后最大轴向间 隙 [mm]	1.3						2.1	
结构特点								
活塞								
活塞杆								
缸筒								
终端位置锁								
ELB	两端							
ELV	前端							
ELH	后端							
缓冲	两端带弹性缓冲垫							
位置感测	通过接近开关							
安装方式								
通过内螺纹								
通过附件								
安装位置	任意							

— ∩ — 注意

- 在终端锁处不能使用有头螺丝或类似螺丝，因为如果这种螺丝拧入过深，就有损坏功能的风险。
- 排气口不得封闭。
- 一旦气缸以机械方式进入终端

位置，就可在任意行程位置执行锁定。

- 终端位置锁设计用于在出现压力故障时以防负载掉落。
- 应避免气缸用三通阀工作（尤其是有“中封式”和有“金属

密封”的阀）。封闭在气缸锁定一侧的残余压力能解除锁定功能。

- 气缸不得用外部挡块工作（例如，液压缓冲器、缓冲器、油刹等）：

有可能不能可靠达到内部终端位置。

- 锁定机构可能过早磨损（相反一侧气腔的压力降低到比锁定压力还小，锁定位置会过早地降到终端位置。）

# 紧凑型气缸 ADN-EL, 标准孔型, 带终端位置锁

技术参数

FESTO

工作和环境条件								
缸径 $\varnothing$	20	25	32	40	50	63	80	100
工作介质	压缩空气, 符合 ISO 8573-1:2010 [7:4:4]							
工作/先导介质注意事项	可用润滑介质工作 (今后须始终使用润滑介质)							
工作压力 [bar]	2.5 ... 10				1.5 ... 10			
环境温度 <sup>1)</sup> [°C]	-20 ... +80							
耐腐蚀等级 CRC <sup>2)</sup>	2							

1) 注意接近开关工作范围

2) 耐腐蚀等级 2, 符合 Festo FN 940 070 标准

中度耐腐蚀能力。有可能会产生冷凝水的应用场合。用于表面装饰要求的外部可视件, 与典型的工业应用场合环境气候直接接触。

力 [N]								
缸径 $\varnothing$	20	25	32	40	50	63	80	100
6 bar 时力的理论值, 推进	188	295	483	754	1178	1870	3016	4712
6 bar 时力的理论值, 返回	141	247	415	686	1057	1750	2827	4524
静态夹持力	250	500			2000		5000	

## 选型实例

- 注意

气缸选型时, 建议的基本原则是仅用到所示力的理论值 (参见上表) 的 50%。

### 假设:

安装位置 = 垂直

工作负载 = 44 kg

$$F = m \times g = 44 \text{ kg} \times 9.81 \text{ m/s}^2 = 431.6 \text{ N}$$

### 求解:

适用缸径  $\varnothing$

### 用 32 mm $\varnothing$ 缸径计算:

6 bar 时力的理论值, 推进 = 483 N

理论值的 50% = 241.5 N

静态夹持力, 32 mm 缸径  $\varnothing = 500 \text{ N}$

终端位置锁的静态力在许用范围内 (max. 500 N), 工件负载为 44 kg (431.6 N), 不过气缸已经使用到 89% 的能力。

### 结果:

对于此应用, 推荐缸径  $\varnothing 40 \text{ mm}$  的气缸。

冲击能量 [J]								
缸径 $\varnothing$	20	25	32	40	50	63	80	100
终端位置冲击能量	0.2	0.3	0.4	0.7	1	1.3	1.8	2.5

许用冲击速度:

$$v_{\text{perm.}} \varnothing \frac{2 \times E_{\text{perm.}}}{m_{\text{dead}} \varnothing m_{\text{load}}}$$

$v_{\text{perm.}}$  许用冲击速度  
 $E_{\text{perm.}}$  最大冲击能量  
 $m_{\text{dead}}$  移动负载 (驱动)  
 $m_{\text{load}}$  移动工作负载

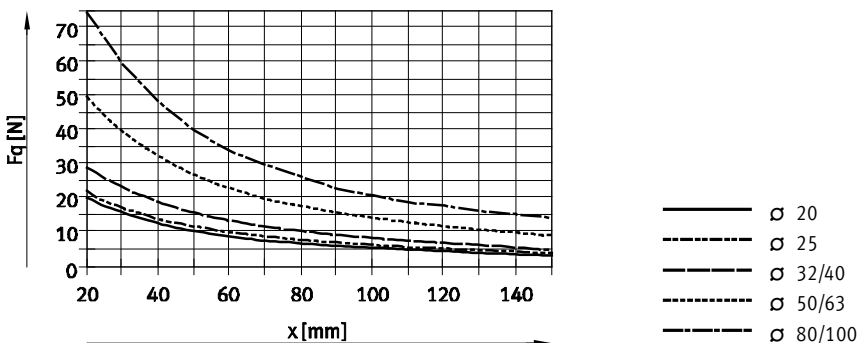
最大许用负载:

$$m_{\text{load}} \varnothing \frac{2 \times E_{\text{perm.}}}{v^2} \varnothing m_{\text{dead}}$$

- 注意

所示值为能达到的最大值。注意最大许用冲击能量。

## 最大侧向力 $F_q$ 与伸出距离 $x$ 的关系



# 紧凑型气缸 ADN-EL, 标准孔型, 带终端位置锁

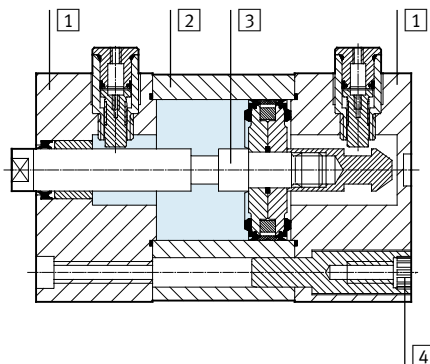
FESTO

技术参数

重量 [g]								
缸径 $\varnothing$	20	25	32	40	50	63	80	100
<b>终端位置锁 两端</b>								
产品重量, 0 mm 行程	234	339	518	665	1334	1734	3300	4735
附加重量, 每 10 mm 行程	22	26	29	38	51	59	79	98
<b>移动负载, 0 mm 行程</b>								
移动负载, 0 mm 行程	43	53	85	101	199	248	475	637
附加负载, 10 mm 行程	6	6	9	9	16	16	25	25
<b>终端位置锁 前端</b>								
产品重量, 0 mm 行程	177	248	387	498	922	1228	2296	3448
附加重量, 每 10 mm 行程	22	26	29	38	51	59	79	98
<b>移动负载, 0 mm 行程</b>								
移动负载, 0 mm 行程	35	46	75	98	175	225	464	626
附加负载, 10 mm 行程	6	6	9	9	16	16	25	25
<b>终端位置锁 后端</b>								
产品重量, 0 mm 行程	181	252	380	505	920	1217	2233	3409
附加重量, 每 10 mm 行程	22	26	29	38	51	59	79	98
<b>移动负载, 0 mm 行程</b>								
移动负载, 0 mm 行程	37	45	73	89	168	217	413	582
附加负载, 10 mm 行程	6	6	9	9	16	16	25	25

## 材料

剖面图



## 紧凑型气缸

1	盖子	阳极氧化铝
2	缸筒	阳极氧化铝
3	活塞杆	高合金钢
4	法兰螺丝	$\varnothing$ 20 ... 63 镀锌钢
		$\varnothing$ 80 ... 100 标准螺丝, 镀锌钢
-	密封件	聚氨酯, 丁腈橡胶
	材料注意事项	RoHS 合规

# 紧凑型气缸 ADN-EL, 标准孔型, 带终端位置锁

技术参数

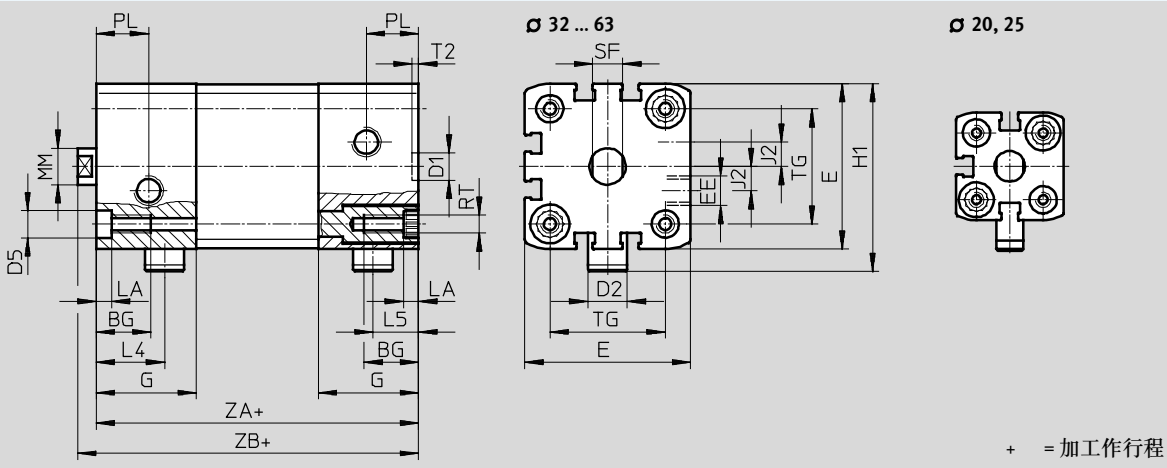
FESTO

## 尺寸 - 基本型

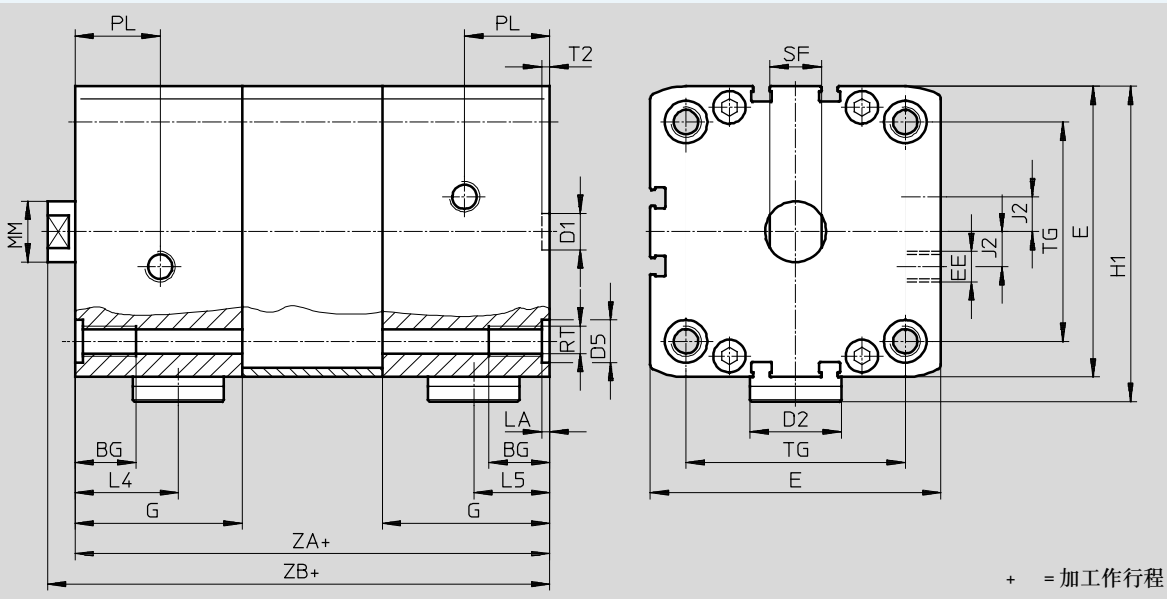
CAD 相关数据 → [www.festo.com](http://www.festo.com)

ELB - 终端位置锁, 两端

∅ 20 ... 63

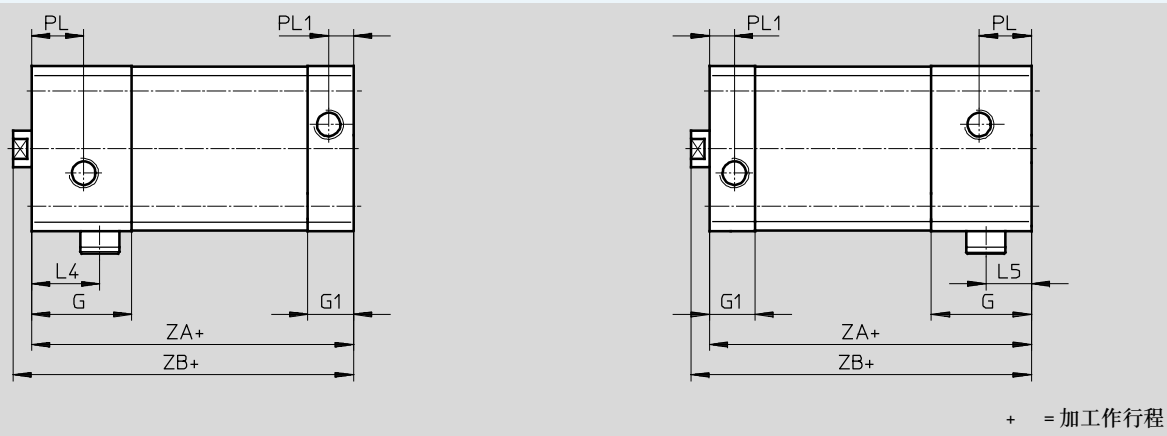


∅ 80 ... 100



ELV - 终端位置锁, 前端

ELH - 终端位置锁, 后端



# 紧凑型气缸 ADN-EL, 标准孔型, 带终端位置锁

技术参数

FESTO

∅ [mm]	BG min.	D1 ∅ H9	D2 ∅	D5 ∅	E	EE	G	G1	H1	J2	L4	L5	
20	18	9	9	9 <sup>F9</sup>	35.5 <sup>+0.3</sup>	M5	25	12	45.5	2.6	18.5	12.5	
25			13		39.5 <sup>+0.3</sup>		29.5		53.3		20.8	14	
32					20	12	47 <sup>+0.3</sup>	G1/8	33	15	58	8	22.5
40			54.5 <sup>+0.3</sup>				43				77		
50	20	12	20	12 <sup>F9</sup>	65.5 <sup>+0.3</sup>	55	16.5		103.5	11.5	34	25	
63			30	15	75.5 <sup>+0.3</sup>				57				21.5
80					95.5 <sup>+0.6</sup>								
100			113.5 <sup>+0.6</sup>										

∅ [mm]	LA +0.2	MM ∅	PL	PL1	RT	SF h13	T2 +0.1	TG ±0.2	ZA ±0.3		ZB +1.2						
									ELB	ELV, ELH	ELB	ELV, ELH					
20	5	10	6	6	M5	9	2.1	22	63	50	68.8	55.5					
25								26	74	56.5	79.5	62					
32								12	16	8.2	M6	10	32.5	80	62	86	68
40													38	81	63	87.1	69
50	16	21	M8	13	46.5	101	73	109.2	81.2								
63					56.5	105	77	113.1	85.1								
80	2.6	20	28	10.5	M10	17	72	131	92.5	139.9	101.4						
100							89	138	102.5	147	111.5						

# 紧凑型气缸 ADN-EL, 标准孔型, 带终端位置锁

技术参数

FESTO

## 尺寸 - 派生型

CAD 相关数据 → [www.festo.com](http://www.festo.com)

### 基本型

1 六角螺母, 符合 DIN 439-B  
仅适用于  $\varnothing 32 \dots 100$

+ = 加工作行程

### K2 - 加长活塞杆外螺纹

1 六角螺母, 符合 DIN 439-B  
仅适用于  $\varnothing 32 \dots 100$

+ = 加工作行程

### K5 - 特殊活塞杆螺纹

+ = 加工作行程

### K8 - 加长活塞杆

1 六角螺母, 符合 DIN 439-B  
仅适用于  $\varnothing 32 \dots 100$

+ = 加工作行程

# 紧凑型气缸 ADN-EL, 标准孔型, 带终端位置锁

技术参数

FESTO

∅ [mm]	A -0.5	A1	A2	AF min.	AF5 min.	KF	KF5				
20	16	1 ... 20	1 ... 300	14	12	M6	M5				
25			1 ... 400	16	14	M8	M6				
32	20							16	14	M10	M8
40			1 ... 30	1 ... 500	20	16	M12				
50	22	20						16	M10	M8	
63											28
80	28	1 ... 30	1 ... 500	20	16	M10	M8				
100								28	1 ... 30	1 ... 500	20

∅ [mm]	KK	KK5	T3	T4	WH +1.3	ZB +1.2	
						ELB	ELV. ELH
20	M8	M10x1.25	2	2.6	5.5	68.8	55.5
25		M10				79.5	62
32	M10x1.25	M10	2.6	3.3	6	86	68
40		M12				6.1	87.1
50	M12x1.25	M12	3.3	4.7	8.2	109.2	81.2
63		M16				8.1	113.1
80	M16x1.5	M16	4.7	6.1	8.9	139.9	101.4
100		M20x1.5 M20				9	147

# 紧凑型气缸 ADN-EL, 标准孔型, 带终端位置锁

订货数据 - 模块化产品

FESTO

订货表							
规格	20	25	32	40	条件	代码	输入代码
<b>M</b> 模块订货号	548214	548215	548216	548217			
功能	紧凑型气缸, 双作用, 标准孔型, 带终端位置锁					ADN	ADN
缸径 $\varnothing$ [mm]	20	25	32	40		-...	
行程 [mm]	10 ... 300		10 ... 400			-...	
终端位置锁	两端					-ELB	
	前端					-ELV	
	后端					-ELH	
活塞杆螺纹	外螺纹					-A	
	内螺纹				①	-I	
缓冲	两端带弹性缓冲垫					-P	-P
位置感测	通过接近开关					-A	-A
<b>O</b> 加长外螺纹	加长活塞杆外螺纹						
[mm]	1 ... 20					-...K2	
特殊活塞杆螺纹	外螺纹	M10x1.25	M10x1.25	M10	M10		-“...”K5
		M10	M10	M12	M12		
	内螺纹	M5	M5	M6	M6		
加长活塞杆	加长活塞杆						
[mm]	1 ... 300		1 ... 400		②	-...K8	
外加铭牌	激光刻蚀铭牌					-TL	

- ① I 不适用于加长外螺纹 K2  
 ② K8 工作行程与活塞杆加长量的和不能超过最大许用工作行程

**M** 必填数据  
**O** 选填数据

输出订货代码

ADN -  -  -  -  - P - A



# 紧凑型气缸 ADN-EL, 标准孔型, 带终端位置锁

订货数据 - 模块化产品

订货表							
规格	50	63	80	100	条件	代码	输入代码
<b>M</b> 模块订货号	548218	548219	548220	548221			
功能	紧凑型气缸, 双作用, 标准孔型, 带终端位置锁					ADN	ADN
缸径 $\varnothing$ [mm]	50	63	80	100		-...	
行程 [mm]	10 ... 400		10 ... 500			-...	
终端位置锁	两端					-ELB	
	前端					-ELV	
	后端					-ELH	
活塞杆螺纹	外螺纹					-A	
	内螺纹				①	-I	
缓冲	两端带弹性缓冲垫					-P	-P
位置感测	通过接近开关					-A	-A
<b>O</b> 加长外螺纹 [mm]	加长活塞杆外螺纹 1 ... 20		1 ... 30			-...K2	
特殊活塞杆螺纹	外螺纹	M12	M12	M16	M16	-“...”K5	
		M16	M16	M20	M20		
	内螺纹	M8	M8	M10	M10		
加长活塞杆 [mm]	加长活塞杆 1 ... 400		1 ... 500		②	-...K8	
外加铭牌	激光刻蚀铭牌					-TL	

- ① I 不适用于加长外螺纹 K2  
 ② K8 工作行程与活塞杆加长量的和不能超过最大许用工作行程

- M** 必填数据  
**O** 选填数据

输出订货代码

-  -  -  -

# 紧凑型气缸 AEN, 符合 ISO 21287

型号代码

FESTO

AEN - 50 - 25 - A - P - A - Q

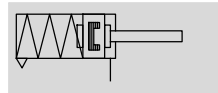
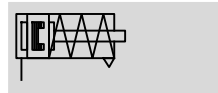
<b>型号</b>	
单作用	
AEN	紧凑型气缸
<b>缸径 <math>\varnothing</math> [mm]</b>	
行程 [mm]	
<b>活塞杆螺纹</b>	
A	外螺纹
I	内螺纹
<b>缓冲</b>	
P	两端带弹性缓冲垫
<b>位置感测</b>	
A	通过接近开关
<b>派生型</b>	
Z	单作用, 拉
Q	方形活塞杆
K2	加长活塞杆外螺纹
K5	特殊活塞杆螺纹
K8	加长活塞杆
K10	光滑阳极氧化活塞杆
S6	耐高温密封件, 最高 120 °C
TL	外加铭牌

# 紧凑型气缸 AEN, 符合 ISO 21287

技术参数

FESTO

功能



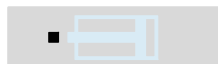
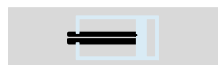
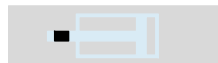
拉

缸径  
12 ... 100 mm

行程  
1 ... 25 mm

www.festo.com

派生型



S6

K2

K5

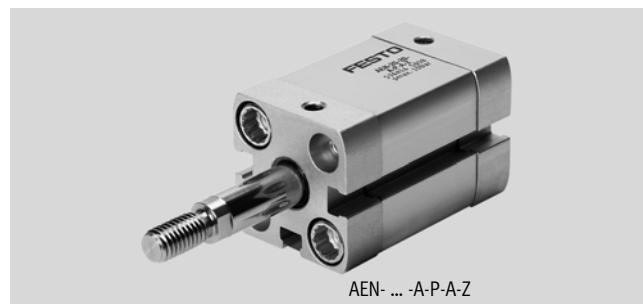
K8

K10

Q



AEN- ... -A-P-A



AEN- ... -A-P-A-Z

主要技术参数										
缸径 $\varnothing$	12	16	20	25	32	40	50	63	80	100
结构特点	活塞									
	活塞杆									
	缸筒									
缓冲	两端带弹性缓冲垫									
位置感测	通过接近开关									
安装方式	通过通孔									
	通过内螺纹									
	通过附件									
安装位置	任意									

技术参数 - 基本型和派生型					
缸径 $\varnothing$	12		16		32
气接口	M5		M5		G $\frac{1}{8}$
内螺纹活塞杆					
-	M3		M4		M8
K5	-		M5		M6
外螺纹活塞杆					
-	M5		M6		M10x1.25
K5	M6		M8		M10; M12
Q-K5	-		M8		M10

缸径 $\varnothing$	40		50		100
气接口	G $\frac{1}{8}$		G $\frac{1}{8}$		G $\frac{1}{8}$
内螺纹活塞杆					
-	M8		M10		M12
K5	M6		M8		M10
外螺纹活塞杆					
-	M10x1.25		M12x1.25		M16x1.5
K5	M10; M12		M12; M16		M16; M20; M20x1.5
Q-K5	M10		M12		M16

# 紧凑型气缸 AEN, 符合 ISO 21287

技术参数

FESTO

工作和环境条件										
缸径 $\varnothing$	12	16	20	25	32	40	50	63	80	100
工作介质	压缩空气, 符合 ISO 8573-1:2010 [7:4:4]									
工作/先导介质注意事项	可用润滑介质工作 (今后须始终使用润滑介质)									
工作压力 [bar]										
-	1.5 ... 10		1 ... 10							
Z	1.7 ... 10	2.2 ... 10	1.3 ... 10		0.7 ... 10	0.6 ... 10				
Q	1.5 ... 10		1 ... 10							
环境温度 <sup>1)</sup> [°C]										
-	-20 ... +80									
S6	0 ... +120									
耐腐蚀等级 CRC <sup>2)</sup>	2									

1) 注意接近开关工作范围

2) 耐腐蚀等级 2, 符合 Festo FN 940 070 标准


中度耐腐蚀能力。有可能会产生冷凝水的应用场合。用于表面装饰要求的外部可视件, 与典型的工业应用场合环境气候直接接触。

力 [N] 和冲击能量 [J]										
缸径 $\varnothing$	12	16	20	25	32	40	50	63	80	100
AEN										
6 bar 时力的理论值, 推进	56	95	162	259	441	702	1098	1783	2899	4511
AEN...Z, 拉										
6 bar 时力的理论值, 返回	39	65	115	211	373	634	977	1663	2610	4323
终端最大冲击能量	0.04	0.04	0.04	0.08	0.1	0.15	0.18	0.28	0.35	0.7

许用冲击速度:

$$v_{perm.} = \sqrt{\frac{2 \times E_{perm.}}{m_{dead} + m_{load}}}$$

$v_{perm.}$  许用冲击速度  
 $E_{perm.}$  最大冲击能量  
 $m_{dead}$  移动负载 (驱动)  
 $m_{load}$  有效移动负载

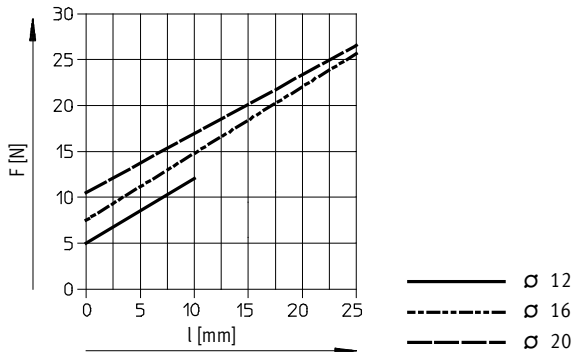
 注意  
 该参数代表能达到的最大值。  
 必须遵守最大许用冲击能量。

最大许用负载:

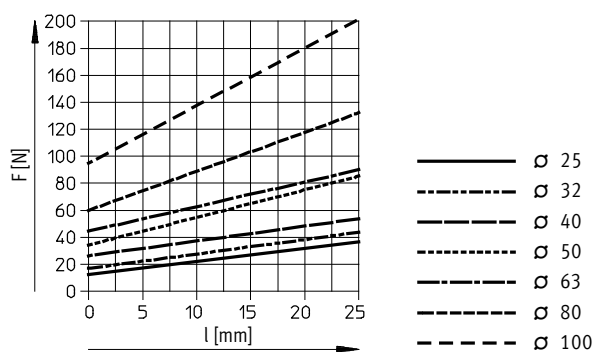
$$m_{load} = \frac{2 \times E_{perm.}}{v^2} - m_{dead}$$


## 弹簧复位力 F 与行程 l 的关系

$\varnothing$  12 ... 20



$\varnothing$  25 ... 100



 注意

摩擦力的大小取决于安装位置和负载类型。单作用气缸工作时尽可能没有侧向力。

# 紧凑型气缸 AEN, 符合 ISO 21287

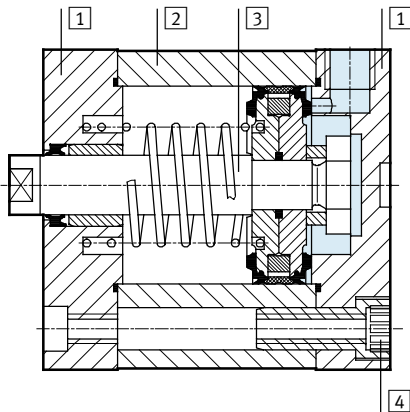
技术参数

FESTO

重量 [g]										
缸径 $\varnothing$	12	16	20	25	32	40	50	63	80	100
产品重量, 0 mm 行程	77	79	131	156	265	346	540	722	1300	2154
附加重量, 每 10 mm 行程	12	14	21	23	30	37	51	59	79	98
移动负载, 0 mm 行程	9	15	30	50	60	80	140	180	400	570
附加负载, 10 mm 行程	2	4	6	6	9	9	16	16	25	25

## 材料

剖面图



紧凑型气缸		基本型	S6
1 轴承和端盖	$\varnothing$ 12 ... 80	阳极氧化铝	
	$\varnothing$ 100	带涂层的阳极氧化铝	
2 缸筒		阳极氧化铝	
3 活塞杆		高合金钢	
4 法兰螺丝	$\varnothing$ 12 ... 16	高合金钢	
	$\varnothing$ 20 ... 63	镀锌钢	
	$\varnothing$ 80 ... 100	标准螺丝, 镀锌钢	
- 密封件		聚氨酯	氟橡胶
材料注意事项		RoHS 合规	

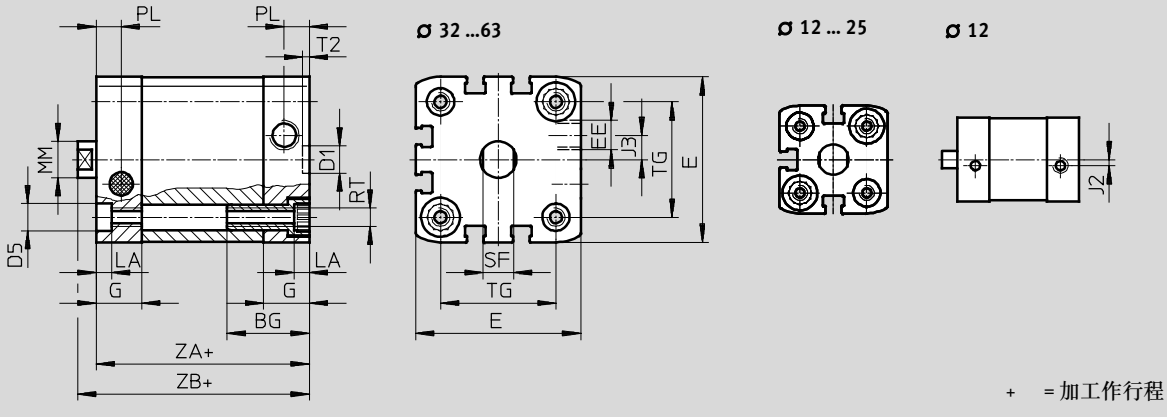
# 紧凑型气缸 AEN, 符合 ISO 21287

技术参数

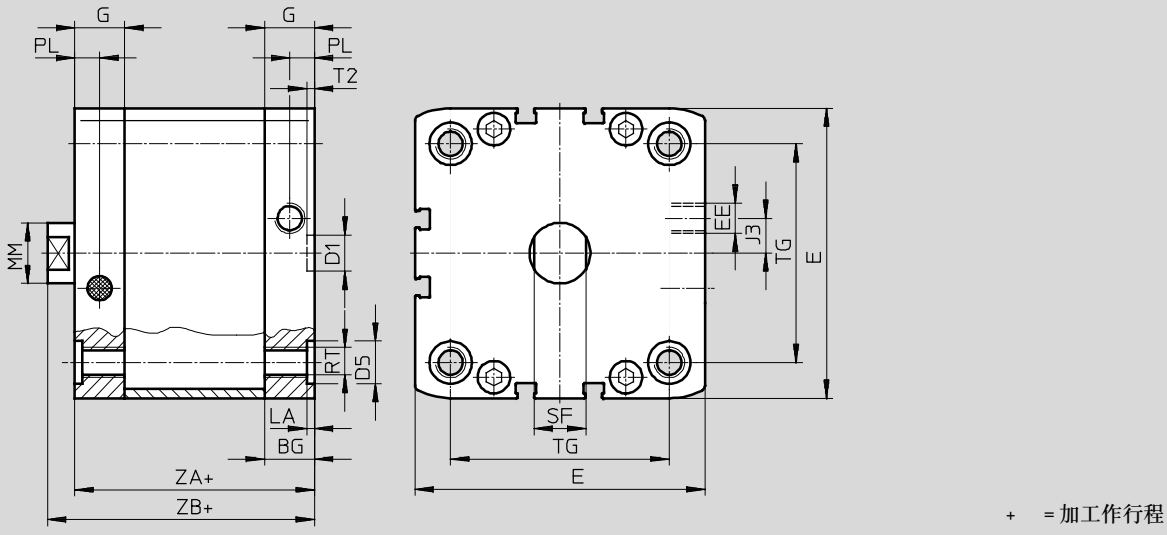
## 尺寸 - 基本型

CAD 相关数据 → [www.festo.com](http://www.festo.com)

∅ 12 ... 63



∅ 80 ... 100



# 紧凑型气缸 AEN, 符合 ISO 21287

技术参数

FESTO

∅ [mm]	BG min.	D1 ∅ H9	D5 ∅	E	EE	G	J2	J3	LA +0.2
12	17	9	6 <sup>F9</sup>	27.5 <sup>+0.3</sup>	M5	10.5	2	-	3.5
16				29 <sup>+0.3</sup>		11	2.6		
20	19.5		9 <sup>F9</sup>	35.5 <sup>+0.3</sup>		12			
25				39.5 <sup>+0.3</sup>	15	6	5		
32	26	47 <sup>+0.3</sup>	8						
40		54.5 <sup>+0.3</sup>	11.5						
50	27	12 <sup>F9</sup>		65.5 <sup>+0.3</sup>	G1/8	15	11.5		
63			75.5 <sup>+0.3</sup>						
80	17	12	15	95.5 <sup>+0.6</sup>				16.5	2.6
100	21.5			113.5 <sup>+0.6</sup>	21.5	20			

∅ [mm]	MM ∅	PL +0.2	RT	SF h13	T2 +0.1	TG ±0.2	ZA ±0.3	ZB +1.2
12	6	6	M4	5	2.1	16	35	39.2
16	8			7		18		39.7
20	10		M5	9		22	42.5	
25				26	39	44.5		
32	12	8.2	M6	10	2.6	32.5	44	50
40				38		45	51.1	
50	16		M8	13		46.5	49	53.2
63				56.5	57.1			
80	20	M10	17	72	54	62.9		
100				10.5	89	67	76	

# 紧凑型气缸 AEN, 符合 ISO 21287

技术参数

FESTO

## 尺寸 - 派生型

CAD 相关数据 → [www.festo.com](http://www.festo.com)

### 基本型

1 六角螺母 DIN 439-B  
仅适用于  $\varnothing 32 \dots 100$

+ = 加工作行程

### Z - 拉

1 六角螺母 DIN 439-B  
仅适用于  $\varnothing 32 \dots 100$

+ = 加工作行程  
++ = 加 2x 工作行程

### K2 - 加长活塞杆外螺纹

1 六角螺母 DIN 439-B  
仅适用于  $\varnothing 32 \dots 100$

+ = 加工作行程

### K5 - 特殊活塞杆螺纹

1 六角螺母 DIN 439-B  
仅适用于  $\varnothing 32 \dots 100$

+ = 加工作行程

### K8 - 加长活塞杆

1 六角螺母 DIN 439-B  
仅适用于  $\varnothing 32 \dots 100$

+ = 加工作行程



# 紧凑型气缸 AEN, 符合 ISO 21287

技术参数

FESTO

∅ [mm]	A -0.5	A1	A2	AF min.	AF5 min.	KF	KF5
12	10	1 ... 10	1 ... 300	8	-	M3	-
16	12			10		M4	
20	16	1 ... 20		14	12	M6	M5
25			16	12	M6	M5	
32	19		16	14	M8	M6	
40			19	14	M8	M6	
50	22		1 ... 400	20	16	M10	M8
63		22			16	M10	M8
80	28	1 ... 30	1 ... 500	20	20	M12	M10
100							

∅ [mm]	KK	KK5	T3	T4	WH +1.3	ZB +1.2
12	M5	M6	-	1.5	4.2	39.2
16	M6	M8			4.7	39.7
20	M8	M10x1.25	2	2.6	5.5	42.5
25		M8				M10
32	M10x1.25	M10	2.6	3.3	6	50
40		M10x1.25			M12	6.1
50	M12x1.25	M12	3.3	4.7	8.2	53.2
63		M12x1.25			M16	8.1
80	M16x1.5	M16	4.7	6.1	8.9	62.9
100		M16x1.5			M20x1.5 M20	9

尺寸 - 派生型

CAD 相关数据 → [www.festo.com](http://www.festo.com)

Q - 方形活塞杆



1 六角螺母 DIN 439-B  
仅适用于  $\varnothing 32 \dots 100$

+ = 加工作行程

Q-Z - 拉

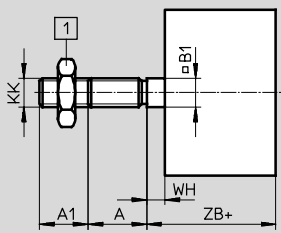


1 六角螺母 DIN 439-B  
仅适用于  $\varnothing 32 \dots 100$

+ = 加工作行程

++ = 加 2x 工作行程

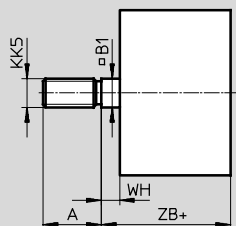
Q-K2 - 方形活塞杆, 带加长外螺纹



1 六角螺母 DIN 439-B  
仅适用于  $\varnothing 32 \dots 100$

+ = 加工作行程

Q-K5 - 方形活塞杆, 带特殊螺纹



+ = 加工作行程

Q-K8 - 方形加长活塞杆



1 六角螺母 DIN 439-B  
仅适用于  $\varnothing 32 \dots 100$

+ = 加工作行程

# 紧凑型气缸 AEN, 符合 ISO 21287

技术参数

FESTO

∅ [mm]	A -0.5	A1 1 ... 10	A2 1 ... 300	AF3 min.	B1 □	KF3
16	12	1 ... 10	1 ... 300	10	7	M4
20	16	1 ... 20		12	9	M5
25			14	10	M6	
32	16					12
40			22	20	M10	
50		28				
63						
80						
100						

∅ [mm]	KK	KK5	T2	WH +1.3	ZB +1.2
16	M6	M8	1.5	4.7	39.7
20	M8	M10x1.25	2	5.5	42.5
25		M10			44.5
32	M10x1.25	M10	2.6	6	50
40				6.1	51.1
50	M12x1.25	M12	3.3	8.2	53.2
63				8.1	57.1
80	M16x1.5	M16	4.7	8.9	62.9
100				9	76

# 紧凑型气缸 AEN, 符合 ISO 21287

订货数据 - 模块化产品, 基本型和派生型



订货表									
规格	12	16	20	25	32	条件	代码	输入代码	
<b>M</b> 模块订货号	536414	536415	536416	536417	536418				
功能	紧凑型气缸, 单作用, 基于 ISO 21287							AEN	AEN
缸径 $\varnothing$ [mm]	12	16	20	25	32		-...		
行程 [mm]	1 ... 10	1 ... 25					-...		
螺纹类型	外螺纹							-A	
	内螺纹						1	-I	
缓冲	两端带弹性缓冲垫							-P	-P
位置感测	通过接近开关							-A	-A
<b>O</b> 有效作用方向	单作用, 拉							-Z	
加长外螺纹 [mm]	加长活塞杆外螺纹								
	1 ... 10		1 ... 20			2	-...K2		
特殊活塞杆螺纹	外螺纹	M6	M8	M10x1.25	M10x1.25	M10	2	-“...”K5	
	内螺纹	-	-	M5	M5	M6			
加长活塞杆 [mm]	加长活塞杆								
	1 ... 10	1 ... 25					-...K8		
改良运行性能	-		带涂层的光滑阳极氧化铝制活塞杆				-K10		
耐高温	耐高温密封件, 最高 120 °C							-S6	
外加铭牌	激光刻蚀铭牌							-TL	

- 1 I 不适用于加长外螺纹 K2
- 2 K2, K5 不适用于改良运行性能 K10

- M** 必填数据
- O** 选填数据

输出订货代码

# 紧凑型气缸 AEN, 符合 ISO 21287

订货数据 - 模块化产品, 基本型和派生型



订货表								
规格	40	50	63	80	100	条件	代码	输入代码
<b>[M]</b> 模块订货号	536419	536420	536421	536422	536423			
功能	紧凑型气缸, 单作用, 基于 ISO 21287						AEN	AEN
缸径 $\varnothing$ [mm]	40	50	63	80	100		-...	
行程 [mm]	1 ... 25						-...	
螺纹类型	外螺纹						-A	
	内螺纹					1	-I	
缓冲	两端带弹性缓冲垫						-P	-P
位置感测	通过接近开关						-A	-A
<b>[O]</b> 有效作用方向	单作用, 拉						-Z	
加长外螺纹 [mm]	加长活塞杆外螺纹 1 ... 20			1 ... 30		2	-...K2	
特殊活塞杆螺纹	外螺纹	M10	M12	M12	M16	M16	2	-“...”K5
		M12	M16	M16	M20	M20		
	内螺纹	M6	M8	M8	M10	M10		
加长活塞杆 [mm]	加长活塞杆 1 ... 25						-...K8	
改良运行性能	带涂层的光滑阳极氧化铝制活塞杆						-K10	
耐温	耐高温密封件, 最高 120 °C						-S6	
外加铭牌	激光刻蚀铭牌						-TL	

- 1 I 不适用于加长外螺纹 K2  
2 K2, K5 不适用于改良运行性能 K10

**[M]** 必填数据

**[O]** 选填数据

输出订货代码

-  -  -  -  -  -  -

# 紧凑型气缸 AEN, 符合 ISO 21287

订货数据 - 模块化产品, Q - 带方形抗扭转活塞杆的派生型



订货表								
规格	16	20	25	32	条件	代码	输入代码	
<b>M</b> 模块订货号	536415	536416	536417	536418				
功能	紧凑型气缸, 单作用, 基于 ISO 21287					AEN	AEN	
缸径 $\varnothing$ [mm]	16	20	25	32		-...		
行程 [mm]	1 ... 25					-...		
螺纹类型	外螺纹					-A		
	内螺纹				<sup>1</sup>	-I		
缓冲	两端带弹性缓冲垫					-P	-P	
位置感测	通过接近开关					-A	-A	
<b>O</b> 有效作用方向	单作用, 拉					-Z		
抗扭转	方形活塞杆					-Q	-Q	
加长外螺纹 [mm]	加长活塞杆外螺纹							
	1 ... 10	1 ... 20				-...K2		
特殊活塞杆螺 外螺纹纹	M8	M10x1.25 M10	M10x1.25 M10	M10		-“...”K5		
加长活塞杆 [mm]	加长活塞杆							
	1 ... 25					-...K8		
耐温	耐高温密封件, 最高 120 °C					-S6		
外加铭牌	激光刻蚀铭牌					-TL		

<sup>1</sup> I 不适用于加长外螺纹 K2

**M** 必填数据

**O** 选填数据

输出订货代码

AEN  -  -  -  - P  - A

# 紧凑型气缸 AEN, 符合 ISO 21287

订货数据 - 模块化产品, Q - 带方形抗扭转活塞杆的派生型

订货表								
规格	40	50	63	80	100	条件	代码	输入代码
<b>[M]</b> 模块订货号	536419	536420	536421	536422	536423			
功能	紧凑型气缸, 单作用, 基于 ISO 21287						AEN	AEN
缸径 $\varnothing$ [mm]	40	50	63	80	100		-...	
行程 [mm]	1 ... 25						-...	
螺纹类型	外螺纹						-A	
	内螺纹					<sup>1</sup>	-I	
缓冲	两端带弹性缓冲垫						-P	-P
位置感测	通过接近开关						-A	-A
<b>[O]</b> 有效作用方向	单作用, 拉						-Z	
抗扭转	方形活塞杆						-Q	-Q
加长外螺纹 [mm]	加长活塞杆外螺纹 1 ... 20			1 ... 30			-...K2	
特殊活塞杆螺 外螺纹纹	M10	M12	M12	M16	M16		-“...”K5	
加长活塞杆 [mm]	加长活塞杆 1 ... 25						-...K8	
耐温	耐高温密封件, 最高 120 °C						-S6	
外加铭牌	激光刻蚀铭牌						-TL	

<sup>1</sup> I 不适用于加长外螺纹 K2

**[M]** 必填数据

**[O]** 选填数据

输出订货代码

-  - Q -  -  -  -  -  -

# 紧凑型气缸 ADN/AEN, 符合 ISO 21287

附件

FESTO

## 脚架安装件 HNA/HNA-...-R3

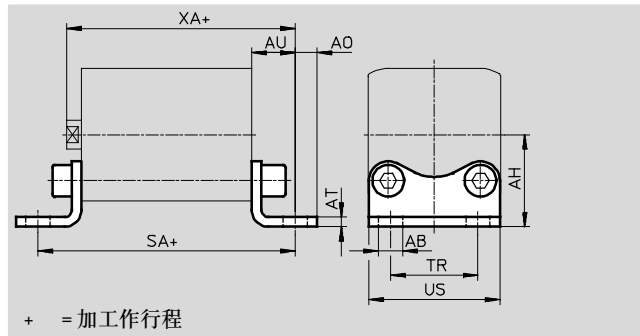
材料:

HNA: 镀锌钢

HNA-...-R3: 钢, 带保护层

不含铜和聚四氟乙烯

RoHS合规



尺寸和订货数据									
适用 $\varnothing$	AB	AH	A0	AT	AU	SA	TR	US	XA
[mm]	$\varnothing$ H14	JS14		$\square 0.5$	$\square 0.2$		$\square 0.2$	$\square 0.5$	
12	5.8	21	5	3	13	61	16	26	52.2
16		22	4.75				18	27.5	52.9
20	7	27	6.25	4	16	69	22	34.5	58.7
25		29					38.5	60.7	
32		33.5					46	66.2	
40	10	38	9	5	18	81	36	54	69.2
50		45	8		21	87	45	64	74.2
63		50	8		21	91	50	75	78.2
80	12	63	10.5	6	26	106	63	63	89
100	14.5	74	12.5		27	121	75	110	103

适用 $\varnothing$	基本型				R3 - 高耐腐蚀等级			
	CRC <sup>1)</sup>	重量 [g]	订货号	型号	CRC <sup>1)</sup>	重量 [g]	订货号	型号
[mm]								
12	1	39	537237	HNA-12	3	39	537252	HNA-12-R3
16	1	42	537238	HNA-16	3	42	537253	HNA-16-R3
20	1	84	537239	HNA-20	3	84	537254	HNA-20-R3
25	1	90	537240	HNA-25	3	90	537255	HNA-25-R3
32	1	123	537241	HNA-32	3	123	537256	HNA-32-R3
40	1	157	537242	HNA-40	3	157	537257	HNA-40-R3
50	1	278	537243	HNA-50	3	278	537258	HNA-50-R3
63	1	328	537244	HNA-63	3	328	537259	HNA-63-R3
80	1	634	537249	HNA-80	3	634	537260	HNA-80-R3
100	1	814	537250	HNA-100	3	814	537261	HNA-100-R3

- 1) 耐腐蚀等级 1, 符合Festo FN 940 070 标准  
 低度耐腐蚀能力, 运输和贮存防护, 也适用于不可见的内部区域或位于盖子下面的元件 (如, 气缸耳轴)。  
 耐腐蚀等级 3, 符合Festo FN 940 070 标准  
 高度耐腐蚀能力, 户外暴露于中等腐蚀条件, 用于表面有主功能性要求的外部可视件, 直接与常规工业环境接触。



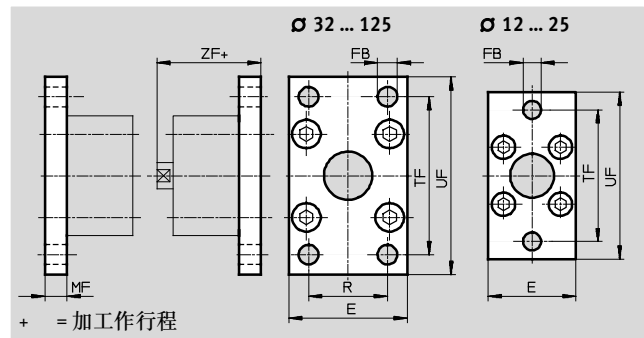
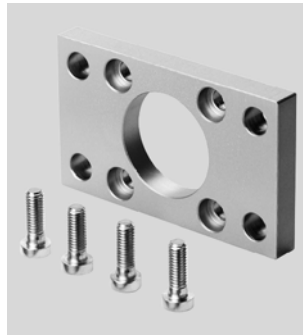
# 紧凑型气缸 ADN/AEN, 符合 ISO 21287

附件



## 法兰安装件 FNC

材料:  
镀锌钢  
不含铜和聚四氟乙烯  
RoHS 合规



尺寸和订货数据											
适用 $\varnothing$	E	FB $\varnothing$	MF	R	TF	UF	ZF	CRC <sup>1)</sup>	重量	订货号	型号
[mm]						$\square 1$			[g]		
12	28	5.5	8	-	40	50	47.2	1	79	537245	FNC-12
16	29				43	55	47.9	1	88	537246	FNC-16
20	36	6.6			55	70	50.7	1	141	537247	FNC-20
25	40				60	76	52.7	1	165	537248	FNC-25
32	45	7	10	32	64	80	60.2	1	221	★ 174376	FNC-32
40	54	9		36	72	90	61.2	1	291	★ 174377	FNC-40
50	65		12	45	90	110	65.2	1	536	★ 174378	FNC-50
63	75			50	100	120	69.2	1	679	★ 174379	FNC-63
80	93	12	16	63	126	150	79	1	1495	★ 174380	FNC-80
100	110	14		75	150	175	92	1	2041	174381	FNC-100
125	132	16		20	90	180	210	112	1	3775	174382

1) 耐腐蚀等级 1, 符合 Festo FN 940 070 标准  
低度耐腐蚀能力。运输和贮存防护。也适用于不可见的内部区域或位于盖子下面的元件 (如, 气缸耳轴)。

Festo 核心产品范围

- ★ 通常 24 小时内从 Festo 工厂发货
- ☆ 通常最多 5 天内发货

# 紧凑型气缸 ADN/AEN, 符合 ISO 21287

附件

FESTO

## 双耳环安装件 SNCL/SNCL-...-R3

材料:

SNCL: 12 ... 25: 精制铝合金

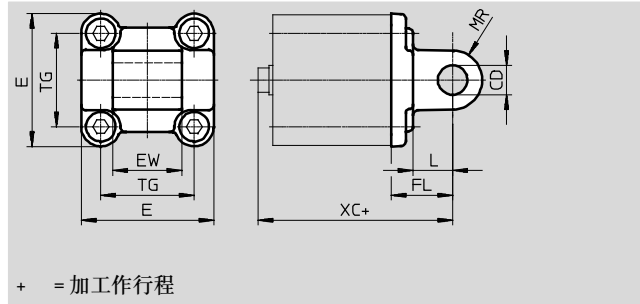
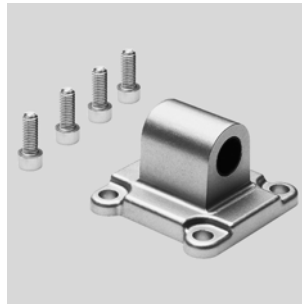
SNCL: 32 ... 125: 压铸铝

SNCL-...-R3:

精制铝合金, 带保护层

不含铜和聚四氟乙烯

RoHS合规



+ = 加工作行程

## 尺寸和订货数据

适用 $\varnothing$	CD	E	EW	FL	L	MR	TG	XC
[mm]	$\varnothing$ H9			$\square 0.2$				
12	6	25 <sub>-0.6</sub>	12 <sub>h12</sub>	16	10	6	16	55.2
16		27.5 <sub>-0.6</sub>					18	55.9
20	8	34.5 <sub>-0.6</sub>	16 <sub>h12</sub>	20	14	8	22	62.7
25		38.5 <sub>-0.6</sub>					26	64.7
32	10	45 <sub>+0.2/-0.5</sub>	26 <sub>-0.2/-0.6</sub>	22	13	10	32.5	72.2
40	12	54 <sub>-0.5</sub>	28 <sub>-0.2/-0.6</sub>	25	16	12	38	75.2
50		64 <sub>-0.6</sub>	32 <sub>-0.2/-0.6</sub>	27			46.5	80.2
63	16	75 <sub>-0.6</sub>	40 <sub>-0.2/-0.6</sub>	32	21	16	56.5	89.2
80		93 <sub>-0.8</sub>	50 <sub>-0.2/-0.6</sub>	36			22	72
100	20	110 <sub>+0.3/-0.8</sub>	60 <sub>-0.2/-0.6</sub>	41	27	20	89	117
125	25	131 <sub>-0.8</sub>	70 <sub>-0.2/-0.6</sub>	50	30	25	110	142

适用 $\varnothing$	基本型				R3 - 高耐腐蚀等级			
	CRC <sup>1)</sup>	重量 [g]	订货号	型号	CRC <sup>1)</sup>	重量 [g]	订货号	型号
[mm]								
12	2	20	537790	SNCL-12	3	20	537794	SNCL-12-R3
16	2	21	537791	SNCL-16	3	21	537795	SNCL-16-R3
20	2	38	537792	SNCL-20	3	38	537796	SNCL-20-R3
25	2	41	537793	SNCL-25	3	41	537797	SNCL-25-R3
32	1	71	★ 174404	SNCL-32	-	-	-	-
40	1	95	★ 174405	SNCL-40	-	-	-	-
50	1	158	★ 174406	SNCL-50	-	-	-	-
63	1	225	★ 174407	SNCL-63	-	-	-	-
80	1	436	★ 174408	SNCL-80	-	-	-	-
100	1	606	174409	SNCL-100	-	-	-	-
125	1	1135	174410	SNCL-125	-	-	-	-

- 1) 耐腐蚀等级 1, 符合Festo FN 940 070 标准  
低度耐腐蚀能力。运输和贮存防护, 也适用于不可见的内部区域或位于盖子下面的元件(如, 气缸耳轴)。  
耐腐蚀等级 2, 符合Festo FN 940 070 标准  
中度耐腐蚀能力。有可能会产生冷凝水的应用场合。用于表面装饰要求的外部可视件, 与典型的工业应用场合环境气候直接接触。  
耐腐蚀等级 3, 符合Festo FN 940 070 标准  
高度耐腐蚀能力。户外暴露于中等腐蚀条件。用于表面有主功能性要求的外部可视件, 直接与常规工业环境接触。

Festo 核心产品范围

- ★ 通常 24 小时内从 Festo 工厂发货
- ☆ 通常最多 5 天内发货

# 紧凑型气缸 ADN/AEN, 符合 ISO 21287

附件

FESTO

## 双耳环安装件

SNCS/CRSNCS/SNCS-...-R3

材料:

SNCS 32 ... 50: 压铸铝

SNCS 63 ... 125:

精制铝合金

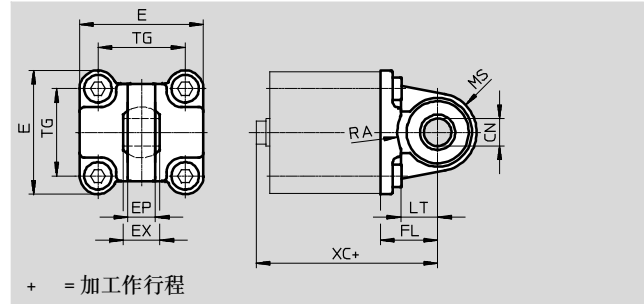
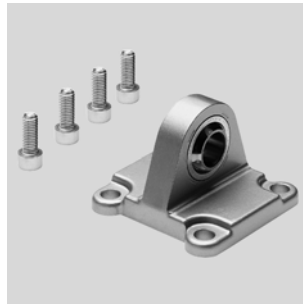
CRSNCS 32 ... 80:

高合金不锈钢

SNCS-...-R3: 100 ... 125:

精制铝合金, 带保护层

RoHS合规



+ = 加工作行程

## 尺寸和订货数据

适用 $\varnothing$ [mm]	CN		E		EP	EX	FL
	ADN-...	ADN-...-R3	ADN-...	ADN-...-R3			
32	10 <sup>+0.013</sup>	10 <sup>+0.015/-0.04</sup>	45 <sup>+0.2/-0.5</sup>	45 <sup>-0.5</sup>	10.5	14	22
40	12 <sup>+0.015</sup>	12 <sup>+0.018/-0.04</sup>	54 <sup>-0.5</sup>	54 <sup>-0.5</sup>	12	16	25
50	16 <sup>+0.015</sup>	16 <sup>+0.018/-0.04</sup>	64 <sup>-0.6</sup>	64 <sup>-0.6</sup>	15	21	27
63	16 <sup>+0.015</sup>	16 <sup>+0.018/-0.04</sup>	74,5 <sup>+0.5</sup>	75 <sup>-0.6</sup>	15	21	32
80	20 <sup>+0.018</sup>	20 <sup>+0.021/-0.04</sup>	92,2 <sup>+0.8</sup>	93 <sup>-0.8</sup>	18	25	36
100	20 <sup>+0.018</sup>	20 <sup>+0.021/-0.04</sup>	109 <sup>+1/-0.7</sup>	109 <sup>+1/-0.7</sup>	18	25	41
125	30 <sup>+0.018</sup>	30 <sup>+0.021/-0.04</sup>	132 <sup>+1/-0.7</sup>	132 <sup>+1/-0.7</sup>	25	37	50

适用 $\varnothing$ [mm]	LT	MS		RA		TG	XC
		ADN-...	ADN-...-R3	ADN-... +1	ADN-...-R3 +1		
32	13	15 <sup>+0.5</sup>	15 <sup>+0.5</sup>	14.5	14.5	32.5	72.2
40	16	17 <sup>+0.5</sup>	17 <sup>+0.5</sup>	17.5	17.5	38	75.2
50	16	20 <sup>+0.5</sup>	20 <sup>+0.5</sup>	18.5	19	46.5	80.2
63	21	23 <sup>-0.5</sup>	22 <sup>+0.5</sup>	23	23	56.5	89.2
80	22	28 <sup>-0.5</sup>	27 <sup>+0.5</sup>	25	25	72	99
100	27	30 <sup>+0.5</sup>	30 <sup>+0.5</sup>	95	100	89	117
125	30	39 <sup>+0.5</sup>	39 <sup>+0.5</sup>	100	100	110	142

适用 $\varnothing$ [mm]	基本型			高耐腐蚀等级			
	CRC <sup>1)</sup>	重量 [g]	订货号 型号	CRC <sup>1)</sup>	重量 [g]	订货号 型号	
32	1	86	★ 174397 SNCS-32	4	161	2895920 CRSNCS-32	
40	1	122	★ 174398 SNCS-40	4	239	2895921 CRSNCS-40	
50	1	216	★ 174399 SNCS-50	4	403	2895922 CRSNCS-50	
63	2	281	★ 174400 SNCS-63	4	576	2895923 CRSNCS-63	
80	2	557	★ 174401 SNCS-80	4	1173	2895924 CRSNCS-80	
100	2	683	174402 SNCS-100	3	684	2895925 SNCS-100-R3	
125	2	1369	174403 SNCS-125	3	1369	2895926 SNCS-125-R3	

1) 耐腐蚀等级 1, 符合Festo FN 940 070 标准

低度耐腐蚀能力。运输和贮存防护。也适用于不可见的内部区域或位于盖子下面的元件(如, 气缸耳轴)。

耐腐蚀等级 2, 符合Festo FN 940 070 标准

中度耐腐蚀能力。有可能会产生冷凝水的应用场合。用于表面装饰要求的外部可视件, 与典型的工业应用场合环境气候直接接触。

耐腐蚀等级 3, 符合Festo FN 940 070 标准

高度耐腐蚀能力。户外暴露于中等腐蚀条件。用于表面有主功能性要求的外部可视件, 直接与常规工业环境接触。

耐腐蚀等级 4, 符合Festo FN 940 070 标准

超高度耐腐蚀能力。户外暴露于极端腐蚀性条件。暴露于腐蚀性介质的元件, 例如化工或食品行业。这些应用场合需要使用相应的介质进行特殊测试的结果加以支持(→ 又见 FN 940082)。

Festo 核心产品范围

★ 通常 24 小时内从 Festo 工厂发货

☆ 通常最多 5 天内发货

# 紧凑型气缸 ADN/AEN, 符合 ISO 21287

附件

FESTO

## 双耳环支座 LBG/LBG-R3

双耳环支座用一个固定销抗扭转。

材料:

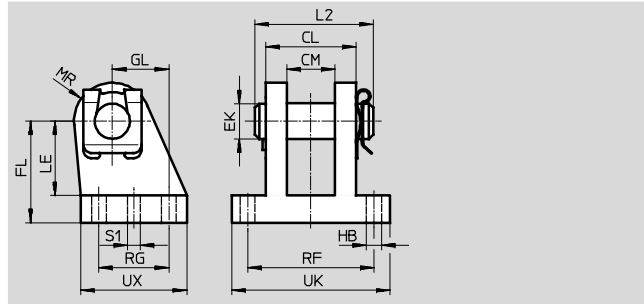
LBG 32 ... 63: 特殊铸钢

LBG 80 ... 125: 球墨铸铁

LBG-...-R3: 高合金不锈钢

不含铜和聚四氟乙烯

RoHS合规



### 尺寸和订货数据

适用 $\varnothing$	CL	CM	EK	FL	GL	HB	L2	LE	MR	RF	RG	S1	UK	UX
[mm]	$\pm 0.2$		<input type="checkbox"/>			<input type="checkbox"/>						<input type="checkbox"/>		
32	28	14.1	10	32	16	6.8	35	24	12	42	20	4.8	56	36
40	30	16.1	12	36	20	6.8	39	26	14	44	26	5.8	58	41.5
50	40	21.1	16	45	25	9.2	50	33	15	56	31	5.8	70	47
63	40	21.1	16	50	25	9	50	38	17	56	31	7.8	70	49
80	50	25.1	20	63	30	11	60	49	18	70	36	7.8	89	55
100	50	25.1	20	71	41	11	60	56	22	70	46	9.8	89	65
125	80	37.2	30	90	60	14	89	70	26	106	70	11.8	128	96

适用 $\varnothing$	基本型		R3 - 高耐腐蚀等级	
	CRC <sup>1)</sup>	重量 [g]	订货号	型号
[mm]				
32	2	220	31761	LBG-32
40	2	300	31762	LBG-40
50	2	540	31763	LBG-50
63	2	580	31764	LBG-63
80	2	1050	31765	LBG-80
100	2	1375	31766	LBG-100
125	2	4140	31767	LBG-125

1) 耐腐蚀等级 2, 符合Festo FN 940 070 标准  
 中度耐腐蚀能力。有可能会产生冷凝水的应用场合。用于表面装饰要求的外部可视件。与典型的工业应用场合环境气候直接接触。  
 耐腐蚀等级 3, 符合Festo FN 940 070 标准  
 高度耐腐蚀能力。户外暴露于中等腐蚀条件。用于表面有主功能性要求的外部可视件。直接与常规工业环境接触。

# 紧凑型气缸 ADN/AEN, 符合 ISO 21287

附件

FESTO

## 多位置组件 DPNA

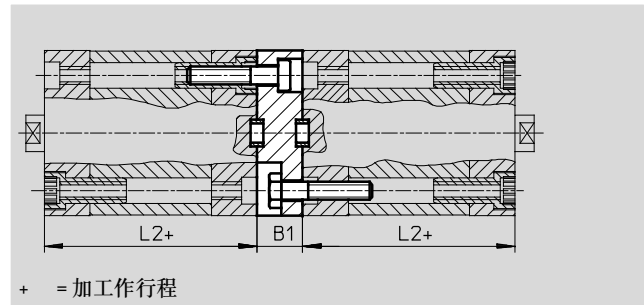
材料:

法兰: 精制铝合金

螺丝: 镀锌钢

不含铜和聚四氟乙烯

RoHS合规



- 注意  
气缸和多位置组件组合时，不能超出最大总工作行程。

尺寸和订货数据							
适用 $\varnothing$ [mm]	L2	B1	最大总工作行程 [mm]	CRC <sup>1)</sup>	重量 [g]	订货号	型号
12	35	13	600	2	28	537263	DPNA-12
16					33	537264	DPNA-16
20					50	537265	DPNA-20
25					60	537266	DPNA-25
32	44	15	800		99	537267	DPNA-32
40	45				129	537268	DPNA-40
50					196	537269	DPNA-50
63	49	17	1000		249	537270	DPNA-63
80	54				474	537271	DPNA-80
100	67				19.5	712	537272

1) 耐腐蚀等级 2, 符合 Festo FN 940 070 标准  
中度耐腐蚀能力。有可能会产生冷凝水的应用场合。用于表面装饰要求的外部可视件, 与典型的工业应用场合环境气候直接接触。

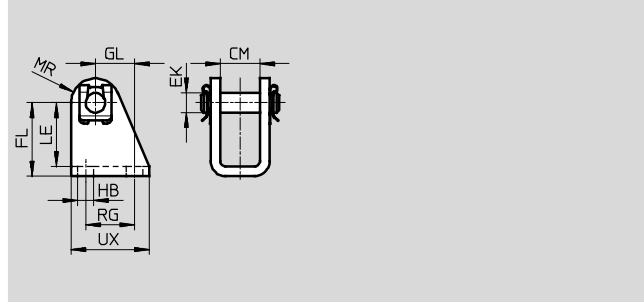
# 紧凑型气缸 ADN/AEN, 符合 ISO 21287

附件

FESTO

## 双耳环支座 LBN

材料:  
镀锌钢  
不含铜和聚四氟乙烯  
RoHS合规



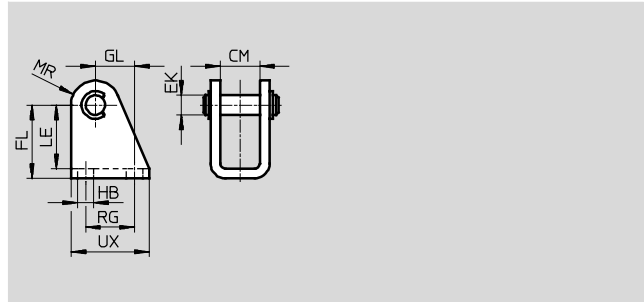
### 尺寸和订货数据

适用 $\varnothing$	CM	EK	FL	GL	HB	LE	MR	RG	UX	CRC <sup>1)</sup>	重量	订货号	型号
[mm]		□			□						[g]		
12/16	12.1	6	27 +0.3/-0.2	13	5.5	24	7	15	25	1	40	★6058	LBN-12/16
20/25	16.1	8	30 +0.4/-0.2	16	6.6	26	10	20	32	1	84	★6059	LBN-20/25

1) 耐腐蚀等级 1, 符合 Festo FN 940 070 标准  
低度耐腐蚀能力。运输和贮存防护, 也适用于不可见的内部区域或位于盖子下面的元件 (如, 气缸耳轴)。

## 双耳环支座 CRLBN, 不锈钢

材料:  
高合金钢  
不含铜和聚四氟乙烯  
RoHS合规



### 尺寸和订货数据

适用 $\varnothing$	CM	EK	FL	GL	HB	LE	MR	RG	UX	CRC <sup>1)</sup>	重量	订货号	型号
[mm]		□									[g]		
12/16	12.1	6	27 +0.3/-0.2	13	5.5	24	7	15	25	4	39	161862	CRLBN-12/16
20/25	16.1	8	30 +0.4/-0.2	16	6.6	26	10	20	32	4	82	161863	CRLBN-20/25

1) 耐腐蚀等级 4, 符合 Festo FN 940 070 标准  
超高度耐腐蚀能力。户外暴露于极端腐蚀性条件。暴露于腐蚀性介质的元件, 例如化工或食品行业。这些应用场合需要使用相应的介质进行特殊测试的结果加以支持 (→ 又见 FN 940082)。

Festo 核心产品范围

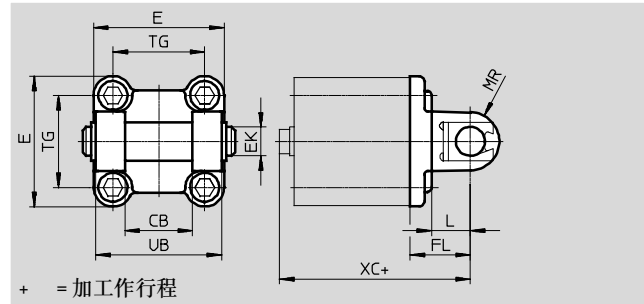
- ★ 通常 24 小时内从 Festo 工厂发货
- ☆ 通常最多 5 天内发货

# 紧凑型气缸 ADN/AEN, 符合 ISO 21287

附件

## 双耳环安装件 SNCB/SNCB-...-R3

材料:  
SNCB: 压铸铝  
SNCB-...-R3: 压铸铝, 带保护层  
不含铜和聚四氟乙烯  
RoHS合规



尺寸和订货数据									
适用 $\varnothing$	CB	E	EK $\varnothing$	FL	L	MR	TG	UB	XC
[mm]	H14		H9/e8	$\square 0.2$		$\square 0.5$		h14	
32	26	45 <sup>+0.2/-0.5</sup>	10	22	13	8.5	32.5	45	72
40	28	54 <sup>-0.5</sup>	12	25	16	12	38	52	76
50	32	64 <sup>-0.6</sup>	12	27	16	12	46.5	60	80
63	40	75 <sup>-0.6</sup>	16	32	21	16	56.5	70	89
80	50	93 <sup>-0.8</sup>	16	36	22	16	72	90	99
100	60	110 <sup>+0.3/-0.8</sup>	20	41	27	20	89	110	117
125	70	131 <sup>-0.8</sup>	25	50	30	25	110	130	142

适用 $\varnothing$	基本型				R3 - 高耐腐蚀等级			
	CRC <sup>1)</sup>	重量 [g]	订货号	型号	CRC <sup>1)</sup>	重量 [g]	订货号	型号
[mm]								
32	1	103	★ 174390	SNCB-32	3	100	176944	SNCB-32-R3
40	1	155	★ 174391	SNCB-40	3	151	176945	SNCB-40-R3
50	1	232	★ 174392	SNCB-50	3	228	176946	SNCB-50-R3
63	1	375	★ 174393	SNCB-63	3	371	176947	SNCB-63-R3
80	1	636	★ 174394	SNCB-80	3	632	176948	SNCB-80-R3
100	1	1035	174395	SNCB-100	3	986	176949	SNCB-100-R3
125	1	1860	174396	SNCB-125	3	1776	176950	SNCB-125-R3

1) 耐腐蚀等级 1, 符合Festo FN 940 070 标准  
低度耐腐蚀能力。运输和贮存防护。也适用于不可见的内部区域或位于盖子下面的元件(如, 气缸耳轴)。  
耐腐蚀等级 3, 符合Festo FN 940 070 标准  
高度耐腐蚀能力。户外暴露于中等腐蚀条件。用于表面有主功能性要求的外部可视件, 直接与常规工业环境接触。

Festo 核心产品范围  
 ★ 通常 24 小时内从 Festo 工厂发货  
 ☆ 通常最多 5 天内发货

# 紧凑型气缸 ADN/AEN, 符合 ISO 21287

附件

FESTO

## 耳轴安装件 ZNCF/CRZNG

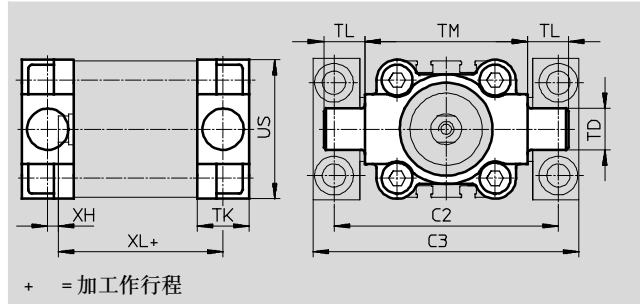
材料:

ZNCF: 特殊铸钢

CRZNG: 电解抛光特殊铸钢

不含铜和聚四氟乙烯

RoHS合规



尺寸和订货数据									
适用 $\varnothing$	C2	C3	TD	TK	TL	TM	US	XH	XL
[mm]			$\varnothing$ e9						
32	71	86	12	16	12	50	45	2	58
40	87	105	16	20	16	63	54	4	61.1
50	99	117	16	24	16	75	64	4	64.7
63	116	136	20	24	20	90	75	4	68.5
80	136	156	20	28	20	110	93	5	76.9
100	164	189	25	38	25	132	110	10	95
125	192	217	25	50	25	160	131	14	117

适用 $\varnothing$	基本型				R3 - 高耐腐蚀等级			
	CRC <sup>1)</sup>	重量 [g]	订货号	型号	CRC <sup>1)</sup>	重量 [g]	订货号	型号
[mm]								
32	2	150	174411	ZNCF-32	4	150	161852	CRZNG-32
40	2	285	174412	ZNCF-40	4	285	161853	CRZNG-40
50	2	473	174413	ZNCF-50	4	473	161854	CRZNG-50
63	2	687	174414	ZNCF-63	4	687	161855	CRZNG-63
80	2	1296	174415	ZNCF-80	4	1296	161856	CRZNG-80
100	2	2254	174416	ZNCF-100	4	2254	161857	CRZNG-100
125	2	3484	174417	ZNCF-125	4	3484	185362	CRZNG-125

1) 耐腐蚀等级 2, 符合Festo FN 940 070 标准

中度耐腐蚀能力。有可能会产生冷凝水的应用场合。用于表面装饰要求的外部可视件。与典型的工业应用场合环境气候直接接触。

耐腐蚀等级 4, 符合Festo FN 940 070 标准

超高度耐腐蚀能力。户外暴露于极端腐蚀性条件。暴露于腐蚀性介质的元件, 例如化工或食品行业。这些应用场合需要使用相应的介质进行特殊测试的结果加以支持 (→ 又见 FN 940082)。



# 紧凑型气缸 ADN/AEN, 符合 ISO 21287

附件



## 耳轴支座 LNZG

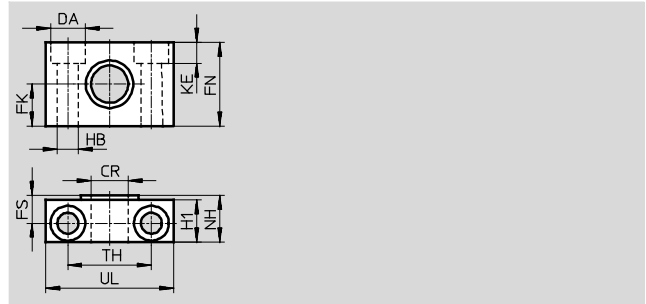
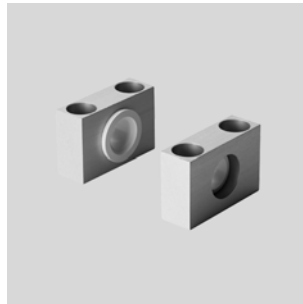
材料:

耳轴支座: 阳极氧化铝

滑动轴承: 塑料

不含铜和聚四氟乙烯

RoHS合规




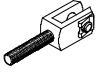
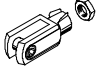
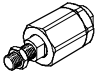
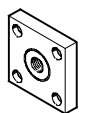
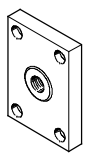
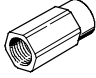
尺寸和订货数据															
适用 $\varnothing$	CR	DA	FK	FN	FS	H1	HB	KE	NH	TH	UL	CRC <sup>1)</sup>	重量	订货号	型号
[mm]	$\varnothing$ D11	$\varnothing$ H13	$\varnothing$ $\pm 0.1$				$\varnothing$ H13			$\pm 0.2$			[g]		
32	12	11	15	30	10.5	15	6.6	6.8	18	32	46	2	83	32959	LNZG-32
40, 50	16	15	18	36	12	18	9	9	21	36	55	2	129	32960	LNZG-40/50
63, 80	20	18	20	40	13	20	11	11	23	42	65	2	178	32961	LNZG-63/80
100, 125	25	20	25	50	16	24.5	14	13	28.5	50	75	2	306	32962	LNZG-100/125

1) 耐腐蚀等级 2, 符合Festo FN 940 070 标准  
中度耐腐蚀能力。有可能会产生冷凝水的应用场合。用于表面装饰要求的外部可视件, 与典型的工业应用场合环境气候直接接触。

# 紧凑型气缸 ADN/AEN, 符合 ISO 21287

附件

FESTO

订货数据 - 活塞杆附件				技术参数 → Internet: piston-rod attachment			
名称	适用 $\varnothing$	订货号	型号	名称	适用 $\varnothing$	订货号	型号
<b>关节轴承 SGS</b>				<b>双耳环 SGA, 结合关节轴承 SGS 一起使用</b>			
	12	-			12, 16, 20, 25	-	
	16	★ 9254	SGS-M6		32, 40	32954	SGA-M10x1,25
	20, 25	★ 9255	SGS-M8		50, 63	10767	SGA-M12x1,25
	32, 40	★ 9261	SGS-M10x1,25		80, 100	10768	SGA-M16x1,25
	50, 63	★ 9262	SGS-M12x1,25		125	10769	SGA-M20x1,25
	80, 100	★ 9263	SGS-M16x1,5				
	125	★ 9264	SGS-M20x1,5				
<b>双耳环 SG</b>				<b>自对中连接杆 FK</b>			
	12	-			12	30984	FK-M5
	16	★ 3110	SG-M6		16	★ 2061	FK-M6
	20, 25	★ 3111	SG-M8		20, 25	★ 2062	FK-M8
	32, 40	★ 6144	SG-M10x1,25		32, 40	★ 6140	FK-M10x1,25
	50, 63	★ 6145	SG-M12x1,25		50, 63	★ 6141	FK-M12x1,25
	80, 100	★ 6146	SG-M16x1,5		80, 100	★ 6142	FK-M16x1,5
125	★ 6147	SG-M20x1,5	125		★ 6143	FK-M20x1,5	
<b>连接法兰 KSG</b>				<b>连接法兰 KSZ</b>			
	12, 16, 20, 25	-			12	-	
	32, 40	32963	KSG-M10x1,25		16	36123	KSZ-M6
	50, 63	32964	KSG-M12x1,25		20, 25	36124	KSZ-M8
	80, 100	32965	KSG-M16x1,5		32, 40	36125	KSZ-M10x1,25
	125	32966	KSG-M20x1,5		50, 63	36126	KSZ-M12x1,25
					80, 100	36127	KSZ-M16x1,5
			125		36128	KSZ-M20x1,5	
<b>连接件 AD</b>							
	12	-					
	16	157328	AD-M6-M5				
		157329	AD-M6-1/8				
		157330	AD-M6-1/4				
	20	157331	AD-M8-1/8				
	25	157332	AD-M8-1/4				
	32	157333	AD-M10x1,25-1/8				
	40	157334	AD-M10x1,25-1/4				
	50	160256	AD-M12x1,25-1/4				
	63	160257	AD-M12x1,25-3/8				


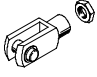
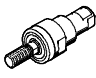
Festo 核心产品范围

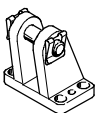
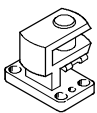
- ★ 通常 24 小时内从 Festo 工厂发货
- ☆ 通常最多 5 天内发货

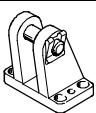
# 紧凑型气缸 ADN/AEN, 符合 ISO 21287

附件

FESTO

订货数据 - 耐腐蚀和耐酸活塞杆附件				技术参数 → Internet: crsg			
名称	适用 $\varnothing$	订货号	型号	名称	适用 $\varnothing$	订货号	型号
<b>关节轴承 CRSGS</b>				<b>双耳环 CRSG</b>			
	12	-			12	-	
	16	195580	CRSGS-M6		16, 20	13567	CRSG-M6
	20, 25	195581	CRSGS-M8		20, 25	13568	CRSG-M8
	32, 40	195582	CRSGS-M10x1,25		32, 40	13569	CRSG-M10x1,25
	50, 63	195583	CRSGS-M12x1,25		50, 63	13570	CRSG-M12x1,25
	80, 100	195584	CRSGS-M16x1,5		80, 100	13571	CRSG-M16x1,5
	125	195585	CRSGS-M20x1,5		125	13572	CRSG-M20x1,5
<b>自对中连接杆 CRFK</b>							
	32, 40	2305778	CRFK-M10x1,25				
	50, 63	2305779	CRFK-M12x1,25				
	80, 100	2490673	CRFK-M16x1,5				
	125	2545677	CRFK-M20x1,5				

订货数据 - 安装附件				技术参数 → Internet: clevis foot			
名称	适用 $\varnothing$	订货号	型号	名称	适用 $\varnothing$	订货号	型号
<b>双耳环支座 LBG, 用于关节轴承 SGS</b>				<b>直角双耳环支座 LQG, 用于关节轴承 SGS</b>			
	32, 40	31761	LBG-32		32, 40	31768	LQG-32
	50, 63	31762	LBG-40		50, 63	31769	LQG-40
	80, 100	31763	LBG-50		80, 100	31770	LQG-50
		31764	LBG-63			31771	LQG-63
	125	31765	LBG-80		125	31772	LQG-80
		31766	LBG-100			31773	LQG-100

订货数据 - 安装附件, R3 - 高耐腐蚀等级				技术参数 → Internet: lagerbock			
名称	适用 $\varnothing$	订货号	型号	名称	适用 $\varnothing$	订货号	型号
<b>双耳环支座 LBG-R3, 用于关节轴承 CRSGS</b>							
	32, 40			32, 40	2078790	LBG-32-R3	
	50, 63			50, 63	2078792	LBG-40-R3	
	80, 100			80, 100	2078794	LBG-50-R3	
					2078795	LBG-63-R3	
	125			125	2078797	LBG-80-R3	
					2078799	LBG-100-R3	

订货数据 - 单向节流阀				技术参数 → Internet: grla			
接口	适用 $\varnothing$		材料	订货号	型号		
	适用 $\varnothing$	适用气管外径			订货号	型号	
<b>适用排气</b>							
	12, 16, 20, 25	3	金属结构	★ 193137	GRLA-M5-QS-3-D		
		4		★ 193138	GRLA-M5-QS-4-D		
		6		★ 193139	GRLA-M5-QS-6-D		
	32, 40, 50, 63, 80, 100	3		★ 193142	GRLA-1/8-QS-3-D		
		4		★ 193143	GRLA-1/8-QS-4-D		
		6		★ 193144	GRLA-1/8-QS-6-D		
		8		★ 193145	GRLA-1/8-QS-8-D		
		125		6	★ 193146	GRLA-1/4-QS-6-D	
				8	★ 193147	GRLA-1/4-QS-8-D	
	10			★ 193148	GRLA-1/4-QS-10-D		

Festo 核心产品范围

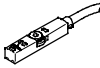
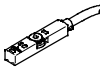
- ★ 通常 24 小时内从 Festo 工厂发货
- ☆ 通常最多 5 天内发货

# 紧凑型气缸 ADN/AEN, 符合 ISO 21287

附件

FESTO

订货数据 - 单向节流阀				技术参数 → Internet: grlz	
接口 适用 $\varnothing$	材料		订货号	型号	
	适用气管外径				
适用供气					
	12, 16, 20, 25	3	金属结构	★ 193153	GRLZ-M5-QS-3-D
		4		★ 193154	GRLZ-M5-QS-4-D
		6		★ 193155	GRLZ-M5-QS-6-D
	32, 40, 50, 63, 80, 100	3		★ 193156	GRLZ-1/8-QS-3-D
		4		★ 193157	GRLZ-1/8-QS-4-D
		6		★ 193158	GRLZ-1/8-QS-6-D
		8		★ 193159	GRLZ-1/8-QS-8-D
	125	-		151195	GRLZ-1/4-B

订货数据 - 接近开关, 用于 T 型槽, 磁阻式					技术参数 → Internet: smt	
安装方式	开关输出	电接口	电缆长度 [m]	订货号	型号	
常开触点						
	可从上方插入槽内, 与型材齐平, 短型	PNP	电缆, 3芯	2.5	★ 574335	SMT-8M-A-PS-24V-E-2,5-OE
			插头 M8x1, 3针	0.3	★ 574334	SMT-8M-A-PS-24V-E-0,3-M8D
			插头 M12x1, 3针	0.3	★ 574337	SMT-8M-A-PS-24V-E-0,3-M12
		NPN	电缆, 3芯	2.5	★ 574338	SMT-8M-A-NS-24V-E-2,5-OE
			插头 M8x1, 3针	0.3	★ 574339	SMT-8M-A-NS-24V-E-0,3-M8D
常闭触点						
	可从上方插入槽内, 与型材齐平, 短型	PNP	电缆, 3芯	7.5	★ 574340	SMT-8M-A-PO-24V-E-7,5-OE



Festo 核心产品范围

- ★ 通常 24 小时内从 Festo 工厂发货
- ☆ 通常最多 5 天内发货

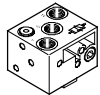
# 紧凑型气缸 ADN/AEN, 符合 ISO 21287

附件

FESTO

订货数据 - 接近开关, 用于 T 型槽, 磁阻式						技术参数 → Internet: sme	
	安装方式	开关输出	电接口	电缆长度 [m]	订货号	型号	
<b>常开触点</b>							
	可从上方插入槽内, 与型材齐平	接触式	电缆, 3芯	2.5	★ 543862	SME-8M-DS-24V-K-2,5-OE	
				5.0	★ 543863	SME-8M-DS-24V-K-5,0-OE	
			插头 M8x1, 3针	2.5	★ 543872	SME-8M-ZS-24V-K-2,5-OE	
				0.3	★ 543861	SME-8M-DS-24V-K-0,3-M8D	
	可从端部插入槽内, 与型材齐平	接触式	电缆, 3芯	2.5	150855	SME-8-K-LED-24	
			插头 M8x1, 3针	0.3	150857	SME-8-S-LED-24	
<b>常闭触点</b>							
	可从端部插入槽内, 与型材齐平	接触式	电缆, 3芯	7.5	160251	SME-8-O-K-LED-24	

订货数据 - 连接电缆					技术参数 → Internet: nebu		
	电接口, 左侧	电接口, 右侧	电缆长度 [m]	订货号	型号		
	直列式插座, M8x1, 3针	电缆, 开放式, 3芯	2.5	★ 541333	NEBU-M8G3-K-2.5-LE3		
			5	★ 541334	NEBU-M8G3-K-5-LE3		
	直列式插座, M12x1, 5针	电缆, 开放式, 3芯	2.5	★ 541363	NEBU-M12G5-K-2.5-LE3		
			5	★ 541364	NEBU-M12G5-K-5-LE3		
	直角式插座, M8x1, 3针	电缆, 开放式, 3芯	2.5	★ 541338	NEBU-M8W3-K-2.5-LE3		
			5	★ 541341	NEBU-M8W3-K-5-LE3		
	直角式插座, M12x1, 5针	电缆, 开放式, 3芯	2.5	541367	NEBU-M12W5-K-2.5-LE3		
			5	541370	NEBU-M12W5-K-5-LE3		

订货数据 - 方形气动开关			技术参数 → Internet: smpo	
	气接口		订货号	型号
<b>两位三通阀, 常闭</b>				
	内螺纹 M5		178563	SMPO-8E

订货数据 - 安装组件, 用于接近开关 SMPO-8E			技术参数 → Internet: smb	
	装配		订货号	型号
	夹紧在 T 型槽内		178230	SMB-8E

订货数据 - 沟槽盖, 用于 T 型槽				
	装配	长度	订货号	型号
	可从上方插入槽内	2x 0.5 m	151680	ABP-5-S

Festo 核心产品范围

- ★ 通常 24 小时内从 Festo 工厂发货
- ☆ 通常最多 5 天内发货