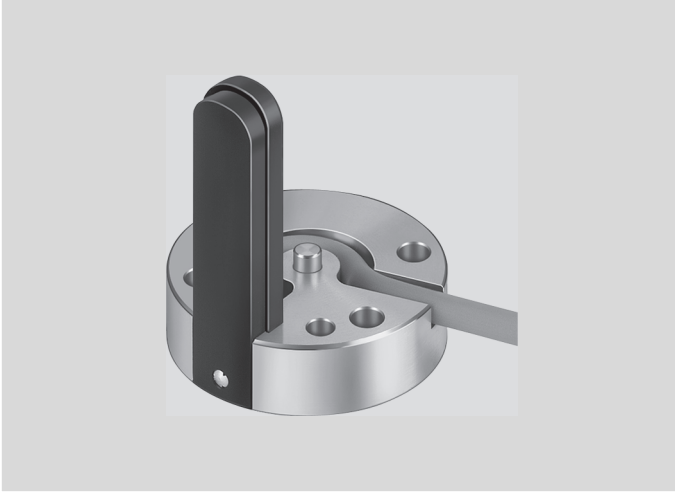


Konum sensörleri SMH-S1, tutucular için



- Konum sensörleri, Festo tutuculara adapte edilir
- Serbestçe seçilebilen anahtarlama noktaları
- Tutucu konumları ölçüm ünitesi ile tespit edilebilir

Ek bilgi → Internet: [.../smh](#)

Ürün gamına genel bakış						
Tasarım	Montaj tipi	Ölçüm prensibi	Çalışma gerilimi aralığı	Anahtarlama çıkışı	Anahtarlama elemanı fonksiyonu	→ Sayfa/ Internet
Konum sensörü SMH-S1						
Tutucu için	Tutucuya vidalanır	Manyetik Hall	24 V DC	–	–	E-668
Ölçüm ünitesi SMH-AE1						
SMH-S1 konum sensörü için	Montaj deliği ile	–	24 V DC	3x PNP 3x NPN	N/A kontak	E-669

Önemli özellikler

SMH-S1 konum sensörü Festo tutucularıyla kullanılmak üzere özel olarak geliştirilmiştir. Tutucu konumuna

bağlı olarak yaklaşım sensöründe bir analog elektriksel çıkış üretilir. 3 dijital çıkış sinyaline dönüşüm (3 tutucu

çenesine karşılık gelen) SVE4 sinyal dönüştürücülerle veya SMH-AE ölçüm ünitesiyle gerçekleştirir.

Not

SMH konum sensörleri gibi manyetik alan algılayan sensörler, hatalı çalışmaya neden olabileceği için

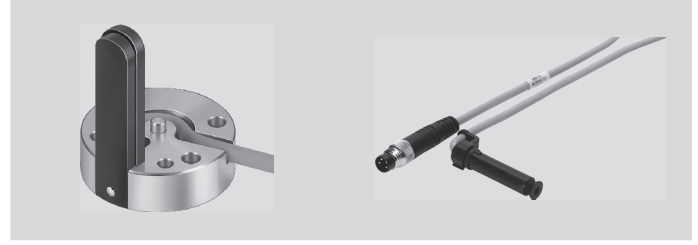
silindirin üzerine demir içeren montaj parçaları kullanılarak sabitlenmemelidir.

Konum sensörleri SMH, tutucular için

Teknik özellikler – Konum sensörü



Malzemeler
Gövde: Polyamid
SMH...HGD16: Presle işlenmiş
alüminyum alaşım, poliasetal
Kablo kılıfı: Poliüretan

Teknik özellikler CAD verilerini indirmek için → www.festo.com

Tasarım	
Tasarım	Tutucu için
Montaj tipi	Tutucuya vidalanır
Elektriksel veriler	
Elektriksel bağlantı	M8x1 soketli kablo, 4-pin
Kablo uzunluğu [m]	0,5
Koruma sınıfı	IP65

Çalışma şartları

Ortam sıcaklığı [°C]	5 ... 60
----------------------	----------

Sipariş kodu

SMH-S1

Tip

SMH-S1	Tutucular için konum sensörü
--------	------------------------------

İlgili tutucular

HGD16	Üç noktadan tutucu HGD-16
HGP06	Paralel tutucu HGP-06
HGR10	Radyal tutucu HGR-10
HGW10	Açısal tutucu HGW-10
HGPP-10/12	Paralel tutucu HGPP-10 ve HGPP-12
HGPP-16	Paralel tutucu HGPP-16
HGPP20/25	Paralel tutucu HGPP-20 ve HGPP-25
HGPP-32	Paralel tutucu HGPP-32

Sipariş örneği:

SMH-S1-HGD16

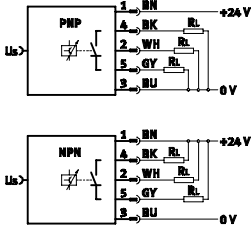
Konum sensör SMH-S1 - HGD-16 üç noktadan tutucu için

Not

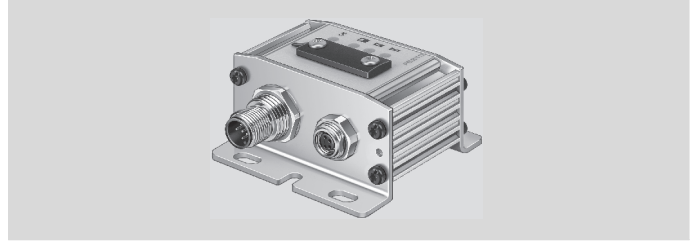
SMH-S1-HG konum sensörleri için...:
Uyarlanmış SVE4-HS sinyal
dönüştürücüler
→ Internet: sve4-hs.

Konum sensörleri SMH, tutucular için

Teknik özellikler – Ölçüm ünitesi



Malzemeler
Gövde: Presle işlenmiş alüminyum alaşım



Teknik özellikler		CAD verilerini indirmek için → www.festo.com	
Tip SMH-AE1	-PS3	-NS3	
Tasarım			
Montaj tipi	Geçiş deliği ile		
Anahtarlama durumu göstergesi	Sarı LED		
Hazır durumu göstergesi	Yeşil LED		
Elektriksel veriler			
Anahtarlama çıkışı	PNP	NPN	
Elektriksel bağlantı	Giriş	4-pin	
	Çıkış	Soket M12x1, 5-pin	
Çalışma gerilimi aralığı	[V DC]	24	
Koruma sınıfı	IP53		

Çalışma şartları

Ortam sıcaklığı	[°C]	5 ... 60
-----------------	------	----------

Sipariş kodu

SMH-AE1		M12	
Tip	SMH-AE1	Ölçüm ünitesi	
Anahtarlama çıkışı	PS3	N/A kontak, PNP, 3 anahtarlama çıkışı	
	NS3	N/A kontak, NPN, 3 anahtarlama çıkışı	
Elektriksel bağlantı	M12	Soket M12x1, 5-pin	

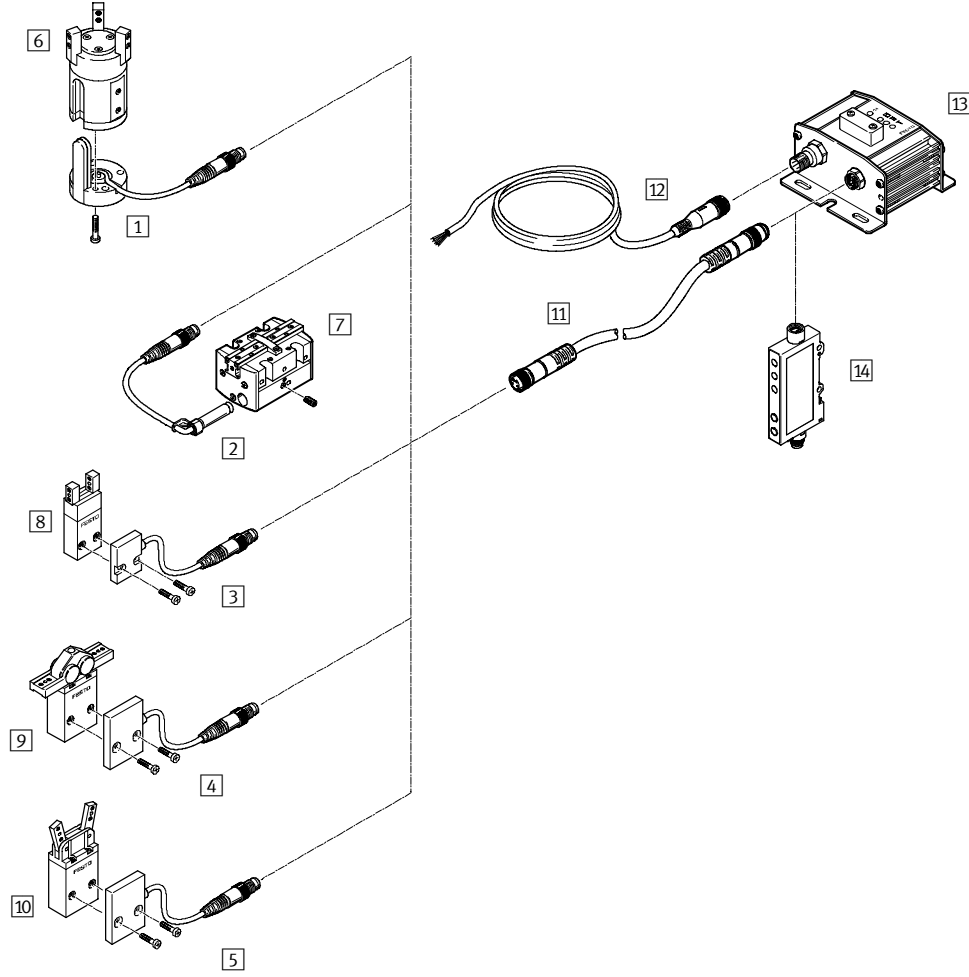
Sipariş örneği:

SMH-AE1-PS3-M12

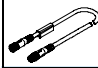

Ölçüm ünitesi SMH-AE1 - N/A kontak, PNP, 3 anahtarlama çıkışı - M12x1 soket, 5-pin

Konum sensörleri SMH, tutucular için

Ekipmanlara genel bakış



Aksesuarlar	→ Sayfa/ İnternet
Konum sensörleri	
1 SMH-S1-HGD16	E-668
2 SMH-S1-HGPP	
3 SMH-S1-HGP06	
4 SMH-S1-HGR10	
5 SMH-S1-HGW10	
İlgili tutucular	
6 Üç noktadan tutucu HGD-16-A	tutucu
7 Paralel tutucu HGPP	
8 Paralel tutucu HGP-06-A	
9 Radyal tutucu HGR-10-A	
10 Açısal tutucu HGW-10-A	
Aksesuarlar	
11 Bağlantı kablosu NEBU-M8G4-K-2.5-M8G4	E-670
12 Bağlantı kablosu NEBU-M12G5-K-...-LE5	E-670
13 Ölçüm ünitesi SMH-AE1	E-669
14 Sinyal dönüştürücü SVE4	E-773

Sipariş bilgileri			
	Kablo sayısı	Kablo uzunluğu [m]	Sipariş kodu
11	Bağlantı kabloları, M8x1, düz soket		Teknik özellikler → E-857
	4	2,5	NEBU-M8G4-K-2,5-M8G4
12	Bağlantı kabloları, M12x1, düz soket		Teknik özellikler → E-857
	5	2,5	NEBU-M12G5-K-2.5-LE5
		5	NEBU-M12G5-K-5-LE5