

## Doğru akım motorları MTR-DCI



- Motor, sürücü ve enkoder aynı gövdede, kapalı çevrim çalışma (Servo-Lite)
- Entegre redüktör ve fren seçeneği
- Kompakt tasarım
- I/O arayüzü veya çeşitli fieldbus'lar üzerinden kontrol
- Ücretsiz FCT yazılımıyla kolay konfigürasyon
- Kontrol paneli ve ekran kullanılarak devreye alma
- Koruma sınıfı IP54
- DMES konumlama eksenini için mükemmel paket çözüm

Ek bilgi → Internet: [.../mtr-dci](http://.../mtr-dci)

04

Ürün gamına genel bakış									
Boyut	Nominal gerilim [V DC]	Redüktör çıkış torku [Nm]	Redüktör oranı			Arayüzler			
			7:1	14:1	22:1	I/O arayüzü	CANopen	Profibus	DeviceNet
32	24	0,15/0,29	■	■	-				
42	24	0,59/1,13	■	■	-	■	■	■	■
52	24	1,62/3,08	■	■	-				
62	24	3,78/7,2/11,66	■	■	■				

## Teknik özellikler

Fieldbus arayüzleri



Teknik özellikler										Boyutlar → E-265
Boyut	32		42		52		62			
Redüktör oranı	7:1	14:1	7:1	14:1	7:1	14:1	7:1	14:1	22:1	
Enkoder tipi	Optik enkoder									
Çözünürlük	300 (1200) <sup>1)</sup>			500 (2000) <sup>1)</sup>						
Nominal gerilim [V DC]	24 ±%10									
Nominal akım [A]	0,73		2		5		6,19			
Pik akımı [A]	2,1		3,8		7,7		20			
Nominal güç(motor) [W]	17		48		122		316			
Redüktör çıkış torku [Nm]	0,15	0,7	0,59	1,13	1,62	3,08	3,78	7,2	11,66	
Redüktör çıkış dönme hızı [rpm]	481	237	444	218	444	218	504	248	153	

1) Dahili 4-kat değerlendirme.

## Doğru akım motorları MTR-DCI

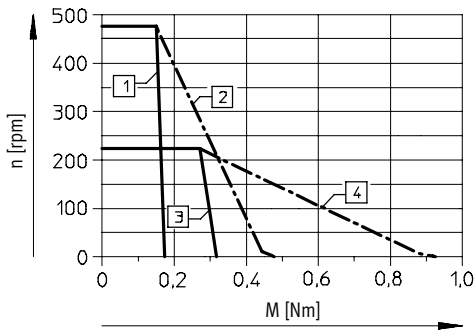
Teknik özellikler – I/O veya fieldbus arayüzü				
Tip	MTR-DCI-...-IO	MTR-DCI-...-CO	MTR-DCI-...-PB	MTR-DCI-...-DN
Arayüz	15 pozisyon seti ve homing için I/O arayüzü	CANopen	Profibus DP	DeviceNet
Dijital lojik girişlerin sayısı	6	-	-	-
Dijital lojik çıkışların sayısı	2	-	-	-
Dijital lojik çıkışların maks. akımı (boyut)	32/42 52/62	200	-	-
Bus sonlandırma direnci	-	Cihaza entegre değildir	Cihaza entegre değildir	Cihaza entegre değildir
Haberleşme profili	-	DS301/FHPP	DP-V0/V1/FHPP	FHPP
	-	DS301, DSP402	Step7 fonksiyonel modüller	Cihaz tipi OC <sub>H</sub>
Maks. fieldbus haberleşme hızı [kbps]	-	1000	12000	500

04

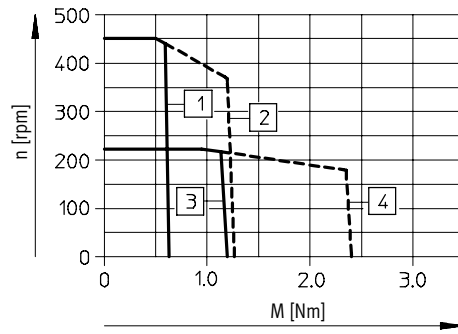
Çalışma koşulları	
Ortam sıcaklığı [°C]	0 ... +50
Koruma sınıfı	IP54
İzolasyon koruma sınıfı	F
Sertifikasyon	C-İmi

## Dönüş hızına (n) bağlı tork (M) eğrisi

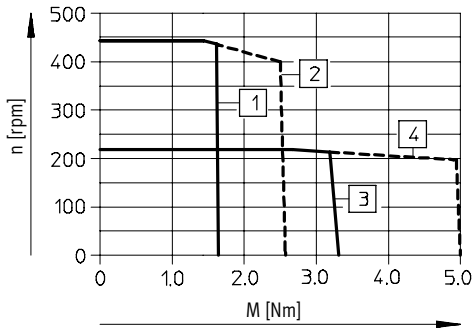
Boyut 32



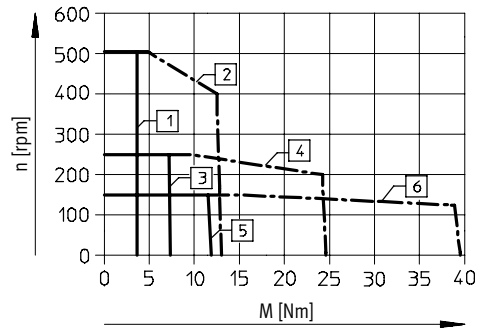
Boyut 42



Boyut 52



Boyut 62



Redüktör oranı 7:1

- 1 Tork, nom.  
2 Tork, maks.

Redüktör oranı 14:1

- 3 Tork, nom.  
4 Tork, maks.

Redüktör oranı 22:1

- 5 Tork, nom.  
6 Tork, maks.

## Doğru akım motorları MTR-DCI

## Sipariş kodu

		MTR	-	DCI	-		S	-	VC	SC	-	E		-		IO
<b>Tip</b>		MTR		Motor ünitesi												
<b>Motor tipi</b>		DCI		Entegre sürücülü DC servo motor												
<b>Boyut</b>		32		32 mm												
		42		42 mm												
		52		52 mm												
		62		62 mm												
<b>Tork sınıfı</b>		S		Standart												
<b>Nominal gerilim</b>		VC		24 V DC												
<b>Soket tasarımı</b>		SC		Düz soket												
<b>Ölçüm sistemi</b>		E		Enkoder												
<b>Redüktör</b>		G7		7:1												
		G14		14:1												
		G22		22:1												
<b>Parametrelendirme arayüzü</b>		R2		RS232 arayüzü												
		H2		RS232 arayüzü ve kontrol paneli												
<b>Elektriksel bağlantı teknolojisi</b>		IO		I/O arayüzü												
		CO		CANopen arayüzü												
		PB		Profibus arayüzü												
		DN		DeviceNet arayüzü												

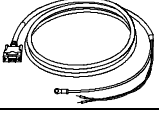

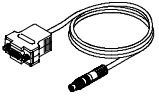
1 Sadece boyut 62 ile

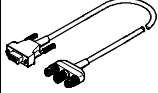
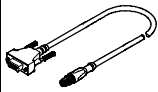

**Sipariş örneği:**

MTR-DCI-42S-VCSC-EG7-H2IO

Entegre MTR-DCI-DC servo motor - 42 mm; tork sınıfı: standart - nominal gerilim 24V DC; düz soket - ölçüm sistemi: enkoder; redüktör 7:1 - RS232 arayüzü ve kontrol paneli; I/O arayüzü

## Doğru akım motorları MTR-DCI

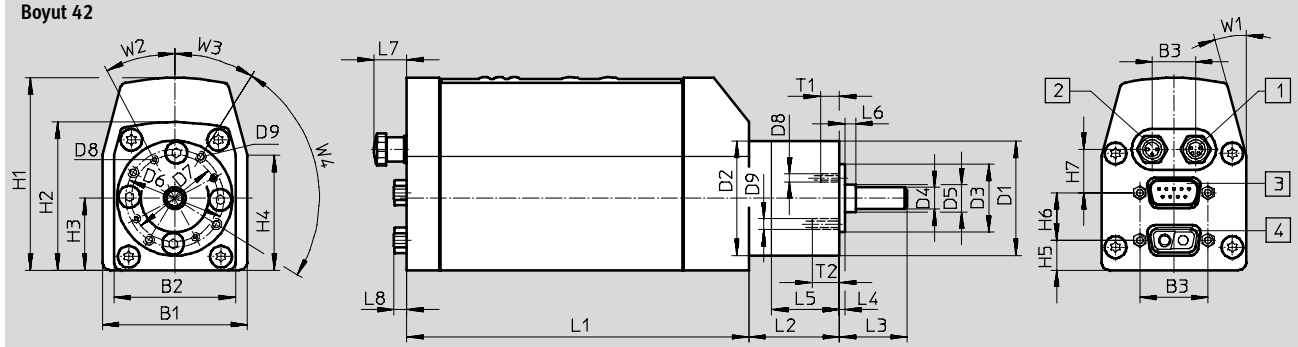
Sipariş bilgileri		
	Kablo boyu	Sipariş kodu
Besleme kablosu		
	2,5 m	KPWR-MC-1-SUB-9HC-2,5
	5 m	KPWR-MC-1-SUB-9HC-5
	10 m	KPWR-MC-1-SUB-9HC-10
Kontrol kablosu		
	2,5 m	KES-MC-1-SUB-9-2,5
	5 m	KES-MC-1-SUB-9-5
	10 m	KES-MC-1-SUB-9-10
Programlama kablosu		
	2,5 m	KDI-MC-M8-SUB-9-2,5

Sipariş bilgileri	
	Sipariş kodu
Profibus için fieldbus adaptörü	
	FBA-PB-SUB-9-3XM12
CANopen ve DeviceNet için fieldbus adaptörü	
	FBA-CO-SUB-9-M12
Dokümantasyon ve yazılım	
	Sipariş bilgileri → Internet: p.be-mtr-dci

## Doğru akım motorları MTR-DCI

### Boyutlar

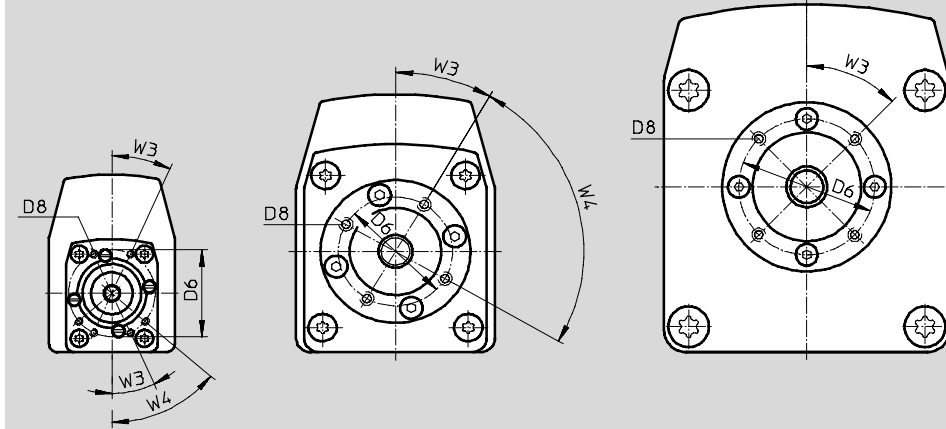
CAD verilerini indir → [www.festo.com](http://www.festo.com)



### Boyut 32

### Boyut 52

### Boyut 62



- 1 M8x1, 4-pin
- 2 M8x1, 3-pin
- 3 Sub-D, 9-pin
- 4 Sub-D, 2-pin

Tip	B1	B2	B3	B4	D1	D2	D3	D4	D5	D6	D7
	±0,4		±0,15		Ø g10	Ø ±0,1	Ø h8	Ø h7	Ø	Ø	Ø
MTR-DCI-32S-...	46,3	33,8±0,3	25	16	-	-	21,5	6	-	32	-
MTR-DCI-42S-...	53,3	44,8±0,4	-	-	42	42	25	8	-	36	32
MTR-DCI-52S-...	69,5	63,8±0,4	-	-	52	52	32	12	-	40	-
MTR-DCI-62S-...	105	-	-	-	62	62	40	14	15	50	-

Tip	D8	D9	H1	H2	H3	H4	H5	H6	H7	L1
										±1
MTR-DCI-32S-...	M3	-	65,3±0,4	41,5±0,3	21,6	42,3	13±0,2	17,5	16	175,5
MTR-DCI-42S-...	M3	M4	70,8±0,4	54,5±0,4	26,5	42,3	11	17,5	16	176
MTR-DCI-52S-...	M5	-	94,8±0,4	76,5±0,4	37	60,7	17,3	17,5	16	194
MTR-DCI-62S-...	M5	-	128±0,5	-	60,8	100,8	61,3	17,5	16	270

Tip	L2	L3	L4	L5	L6	L7	L8	T1	T2	W1	W2	W3	W4
	±1								+2				
MTR-DCI-32S-...-G7	-	18,7±0,6	2,5±0,3	-	-	13	5	6	-	15°	-	25°	50°
MTR-DCI-32S-...-G14	-	18,7±0,6	2,5±0,3	-	-	13	5	6	-	15°	-	25°	50°
MTR-DCI-42S-...-G7	33,3	25±1	2±0,1	25	-	13	5	7+2	10	15°	28°	32°	90°
MTR-DCI-42S-...-G14	46,3	25±1	2±0,1	25	-	13	5	7+2	10	15°	28°	32°	90°
MTR-DCI-52S-...-G7	39	33±1	3±0,3	31	-	13	5	10	-	15°	-	30°	90°
MTR-DCI-52S-...-G14	53	33±1	3±0,3	31	-	13	5	10	-	15°	-	30°	90°
MTR-DCI-62S-...-G7	47	39±1	5±0,3	31,3	9	13	5	10	-	15°	-	45°	-
MTR-DCI-62S-...-G14	47	39±1	5±0,3	31,3	9	13	5	10	-	15°	-	45°	-
MTR-DCI-62S-...-G22	47	39±1	5±0,3	31,3	9	13	5	10	-	15°	-	45°	-