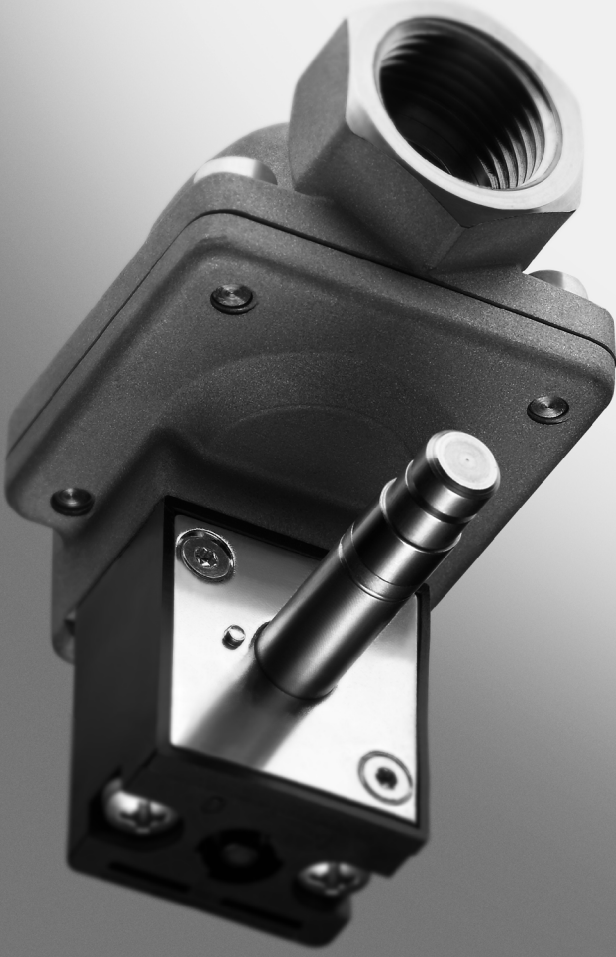


## Solenoid valfler MN1H-MS, pirinç versiyon

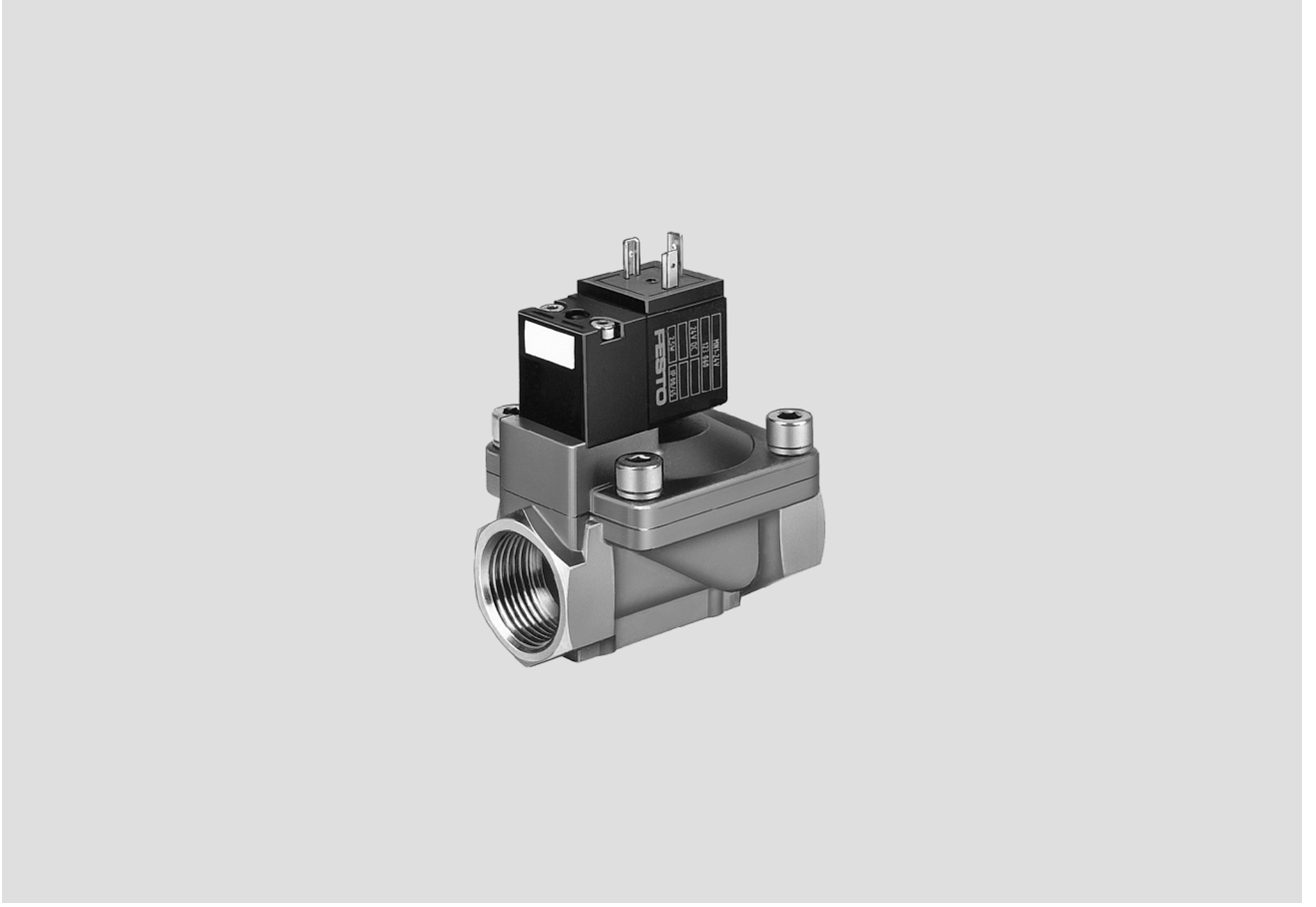
FESTO



## Solenoid valfler MN1H-MS, piriç tasarım

Önemli özellikler

FESTO

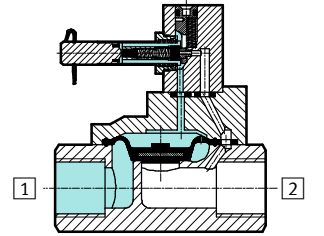



### İşlev

Bobin enerjilendiğinde valf uyarılır.

MN1H-2-1½-MS valfi ayarlanabilir kapama yastıklaması ile donatılmıştır.

- 1 Besleme portu
- 2 Çalışma veya çıkış hattı



-  - Açıklama

Basınç verildiğinde diyafram yavaşça açılır.

## Solenoid valfler MN1H-MS, piriç tasarımı

Tip kodları

FESTO

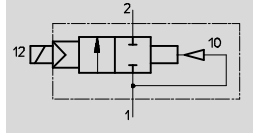
	MN1H	–	2	–	1/4	–	MS
<b>Tip</b>							
MN1H	Tek pilot, N1 bobin için						
<b>Valf işlevi</b>							
2	2/2-yollu valf						
<b>Bağlantı, valf</b>							
1/4	G1/4						
3/8	G3/8						
1/2	G1/2						
3/4	G3/4						
1	G1						
1 1/2	G1 1/2						
<b>Gövde malzemesi</b>							
MS	Pirinç						



# Solenoid valfler MN1H-MS, piriç tasarım

FESTO

Teknik özellikler

İşlev



-  - Debi miktarı  
2,000 ... 30,500 l/dk
-  - Gerilim  
24 V DC  
110, 230 V AC



Genel teknik özellikler							
Bağlantı, valf		G1/4	G3/8	G1/2	G3/4	G1	G1 1/2
Valf işlevi		2/2-yollu, tek pilot					
Yapısal tasarım		Diyafıramlı valf					
Sızdırmazlık prensibi		Yumuşak					
Uyarı tipi		Elektriksel					
Sıfırlama tipi		Hava yayı					
Pilot kontrol tipi		Ön kontrollü					
Debi yönü		Çift yönlü değil					
Egsoz işlevi		Debi kontrolü yok					
Manüel el kumandası		Kilitlemesiz, aksesuarlı kilitlemeli					
Montaj tipi		Hat tipi montaj					
Montaj konumu		Hepsi					
Nominal boyut	[mm]	13	13	13	20	25	40
Standart nominal debi miktarı	[l/dk]	2,000	2,900	3,100	10,000	11,500	30,500
Ürün ağırlığı	[g]	450	450	400	1,100	1,000	2,600
Malzemeler	Gövde	Piriç					
	Diyafıram	Nitril kauçuk					
Maks. sıkma torku <sup>1)</sup>	[Nm]	35	60	105	200	380	850

1) Port 1 ve 2

- Açıklama: Bu ürün ISO 1179-1 standardına ve ISO 228-1 standardına uygundur.

## İşletme şartları ve çevresel şartlar

Akışkan cinsi		Filtrelenmiş basınçlı hava, yağlanmış veya yağlanmamış
Çalışma basıncı	[bar]	0.5 ... 10
Ortam sıcaklığı	[°C]	-10 ... +60
Akışkan sıcaklığı	[°C]	-10 ... +60

## Valf tepki süreleri

Bağlantı, valf	Açık	Kapalı
G1/4	30	100
G3/8	30	100
G1/2	30	100
G3/4	120	180
G1	120	180
G1 1/2	230 ... 440	300 ... 1,000

# Solenoid valfler MN1H-MS, piriç tasarım

Teknik özellikler

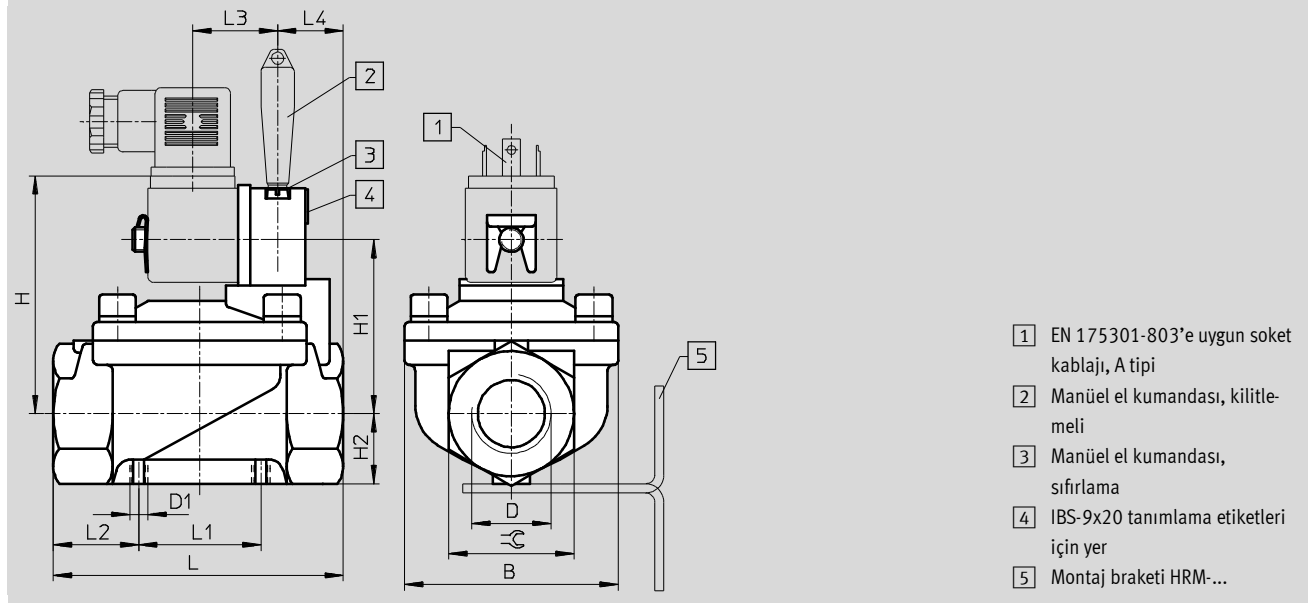
FESTO

Elektriksel veriler			
N1 bobin			
Elektriksel bağlantı		Soket, EN 175301-803'e uygun kare tasarım, A tipi	
Çalışma gerilimi	D.C. gerilim	[V DC]	24
	A.C. gerilim	[V AC]	110/230 (50 ... 60 Hz)
Bobin karakteristikleri	D.C. gerilim	[W]	2.5
	A.C. gerilim	[VA]	Çekme: 5 Tutma: 3.7
EN 60 529'a uygun koruma sınıfı		IP65 (soketli)	

## Boyutlar

CAD verilerini indir → [www.festo.com/en/engineering](http://www.festo.com/en/engineering)

2/2-yollu valf



Bağlantı, D valfi	B	D1	H	H1	H2	L	L1	L2	L3	L4	≈
G $\frac{1}{4}$	48	M4	67	46	15	67	25	21	26.5	20	27
G $\frac{3}{8}$	48	M4	67	46	15	67	25	21	26.5	20	27
G $\frac{1}{2}$	48	M4	67	46	15	67	25	21	26.5	20	27
G $\frac{3}{4}$	70	M6	78	57	23	95	40	27.5	26.5	21.5	41
G1	70	M6	78	57	23	95	40	27.5	26.5	21.5	41
G1 $\frac{1}{2}$	96	M6	91.5	70.5	31.5	140	59.5	38.3	26.5	30	58

• Açıklama: Bu ürün ISO 1179-1 standardına ve ISO 228-1 standardına uygundur.

## Sipariş bilgisi

Devre sembolü	Pnömatik bağlantı	Parça No.	Tip
	G $\frac{1}{4}$	161 725	MN1H-2- $\frac{1}{4}$ -MS
	G $\frac{3}{8}$	161 727	MN1H-2- $\frac{3}{8}$ -MS
	G $\frac{1}{2}$	161 728	MN1H-2- $\frac{1}{2}$ -MS
	G $\frac{3}{4}$	161 731	MN1H-2- $\frac{3}{4}$ -MS
	G1	161 732	MN1H-2-1-MS
	G1 $\frac{1}{2}$	161 734	MN1H-2-1 $\frac{1}{2}$ -MS

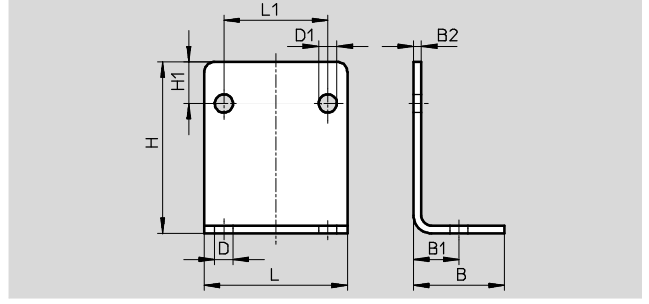
## Solenoid valfler MN1H-MS, piriç tasarım

Aksesuarlar

FESTO

### Montaj braketi HRM

Malzeme:  
Galvanizli çelik




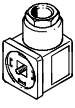
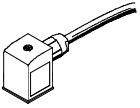
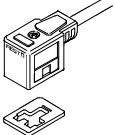
Ölçüler ve sipariş bilgileri												
Pnömatik bağlantılı valf için	B	B1	B2	D j	D1 j	H	H1	L	L1	Ağırlık [g]	Parça No.	Tip
G $\frac{1}{4}$ ... G $\frac{1}{2}$	25	12.5	2	6	5	37	10	40	25	39	9 769	HRM-1
G $\frac{3}{4}$ ... G1	35	17.5	3	7	7	66	16	55	40	130	9 770	HRM-2
G1 $\frac{1}{2}$	47	23.5	3	9	7	87	23	75	59.5	246	9 771	HRM-3


## Solenoid valfler MN1H-MS, piriç tasarım



Aksesuarlar

FESTO

Sipariş bilgisi – Bobinler		Teknik özellikler → Internet: msn1g	
Gerilim	Parça No.	Tip	
	24 V DC	123 060	MSN1G-24DC-OD
	110 V AC, 50 ... 60 Hz	123 061	MSN1W-110AC-OD
	230 V AC, 50 ... 60 Hz	123 062	MSN1W-230AC-OD

Sipariş bilgisi – Soketler, kablolu soketler				
Gerilim	Kablo uzunluğu [m]	LED'li sinyal durumu göstergesi	Parça No.	Tip
Kablosuz soket				
Teknik özellikler → Internet: mssd				
	-	-	34 583	MSSD-C
	İzolasyon kaydırmalı bağlantı teknolojili kablosuz soket			
Teknik özellikler → Internet: mssd				
	-	-	192 748	MSSD-C-S-M16
	Kablolu soket			
Teknik özellikler → Internet: kmc-1				
	24 V DC	2,5	■	30 931 KMC-1-24DC-2,5-LED
	24 V DC	5	■	30 933 KMC-1-24DC-5-LED
	24 V DC	10	■	193 459 KMC-1-24DC-10-LED
	230 V'a kadar	2,5	-	30 932 KMC-1-230AC-2,5
	230 V'a kadar	5	-	30 934 KMC-1-230AC-5

Sipariş bilgisi – Işıklı conta		Teknik özellikler → Internet: mc-ld	
Gerilim	Parça No.	Tip	
	12 ... 24 V DC	19 145	MC-LD-12-24DC
	230 V DC/V AC	19 146	MC-LD-230AC

Sipariş bilgisi – Genel aksesuarlar		Parça No.	Tip
Manüel el kumanda aleti			
	N1 bobin için	157 651	AHB-MD/MF/MV
	Tanımlama etiketleri		
	Teslimat kapsamı çerçeve içinde 20 etiket	18 182	IBS-9x20

