

Döner modüller, ERMB, elektrikli



- Sınırsız dönüş açısı
- Serbest pozisyonlandırma
- Endüktif yaklaşım sensörleriyle pozisyon algılaması
- Algılama modülüyle çalışmayan bölgelerin tanımlanması

Ek bilgi → Internet: [.../ermb](http://www.festo.com/ermb)

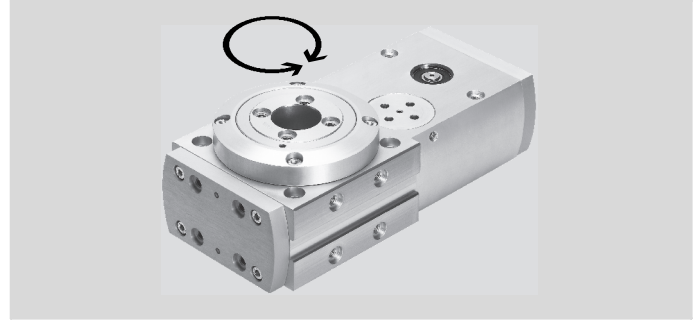
03

Ürün gamına genel bakış			
Boyut	Dönüş açısı [°]	Tahrik torku [Nm]	Çıkış torku [Nm]
20, 25, 32	Sonsuz	0,7 ... 8,5	3,15 ... 25,5

Döner modüller, ERMB, elektrikli

Teknik özellikler

Malzemeler
 Kapak: Elokssallı alüminyum
 Silindir mili, gövde: Sert elokssallı presle
 işlenmiş alüminyum alaşım
 Silindir mili: Yüksek alaşımlı paslanmaz
 çelik
 Dişli kayış: Cam fiberli polikloropren



03

Teknik özellikler		Boyutlar → E-215		
Boyut		20	25	32
Eksen mili \varnothing	[mm]	6	8	12
Dönüş açısı		Sonsuz		
Tekrarlama hassasiyeti ¹⁾				
EMMS-AS servo motor ile	[°]	±0,03		
EMMS-ST step motor ile ²⁾	[°]	±0,08		
MTR-DCI motor ünitesi ile	[°]	±0,05		
Redüktör oranı		4,5:1	4:1	3:1
Maks. tahrik torku	[Nm]	0,7	2,2	8,5
Maks. çıkış torku ³⁾	[Nm]	3,15	8,8	25,5
Yüksüz tahrik torku ⁴⁾	[Nm]	< 0,07	< 0,18	≤ 0,5
Maks. giriş hızı	[rpm]	1350	1200	900
Maks. çıkış hızı	[rpm]	300	300	300
Maks. kütleli atalet momenti ⁵⁾				
EMMS-AS servo motor ile	[kgcm ²]	50	200	1000
EMMS-ST step motor ile	[kgcm ²]	30	100	500
MTR-DCI-...-G7 motor ünitesi ile	[kgcm ²]	50	300	1000
MTR-DCI-...-G14 motor ünitesi ile	[kgcm ²]	200	1200	3700

- 1) FN 942 027'ye uygun.
- 2) Enkoder çözünürlüğüne bağlıdır.
- 3) Çıkış torku düşük sürtünme hızına bağlıdır.
- 4) Maksimum dönüş hızında.
- 5) Motorun boyutuna bağlıdır. Uygun motorlar → E-214.

Not

ERMB döner modülün maksimum tahrik torkunu dikkate alın. Motor akımının sınırlanması gerekebilir.

Çalışma şartları

Ortam sıcaklığı ⁶⁾	[°C]	-10 ... +60
Koruma sınıfı		IP20

- 6) Yaklaşım sensörlerinin çalışma aralığını dikkate alın.

Döner modüller, ERMB, elektrikli

Sipariş kodu

ERMB	
------	--

Tip	
ERMB	Döner modül

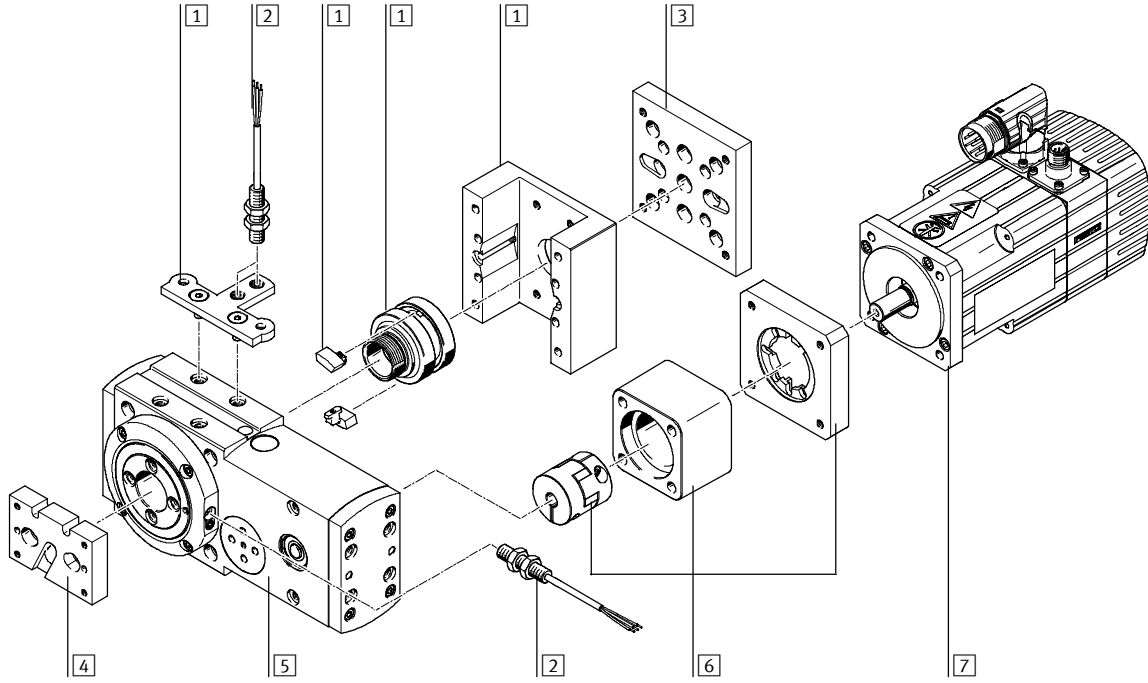
Boyut	
20	Boyut 20
25	Boyut 25
32	Boyut 32

Sipariş örneği:

ERMB-25

Döner modül ERMB - boyut 25

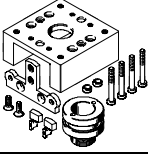
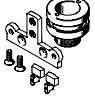
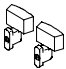
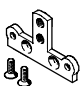
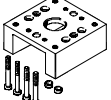


Ekipmanlara genel bakış





Aksesuarlar	→ Sayfa/Internet
1 Algilama kiti EAPS	E-214
2 Endüktif yaklaşımlı sensörü SIEN	E-214
3 Silindir/silindir bağlantıları	adaptör kiti
4 Silindir/tutucu bağlantıları	adaptör kiti
5 Döner modül ERMB	E-212
6 Eksenel kit EAMM-A	E-214
7 Motor EMMS/DC motor MTR-DCI	E-214

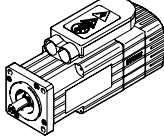
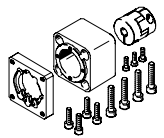
Döner modüller, ERMB, elektrikli

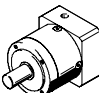
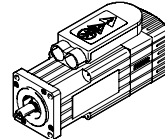
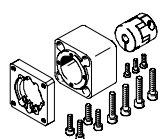
03

Sipariş bilgileri		
	Boyut	Sipariş kodu
1 Algilama kiti Boyutlar → E-218		
	20	EAPS-R1-20-S
	25	EAPS-R1-25-S
	32	EAPS-R1-32-S
Gövdesiz algılama kiti		
	20	EAPS-R1-20-S-WH
	25	EAPS-R1-20-S-WH
	32	EAPS-R1-20-S-WH
Kam		
	20, 25, 32	EAPS-R1-CK
Sensör braketi		
	20, 25	EAPS-R1-20-SH
	32	EAPS-R1-32-SH
Gövde		
	20	EAPS-R1-20-H
	25	EAPS-R1-25-H
	32	EAPS-R1-32-H
Merkezleme burcu ¹⁾ Boyutlar → Internet: zbh		
	20	ZBH-7
	25,32	ZBH-9
2 Bağlantı kablosu, düz soket Teknik özellikler → E-857		
2 Bağlantı kablosu, düz soket Teknik özellikler → Internet: nebu		
	2,5 m	NEBU-M8G3-K-2.5-LE3
	5 m	NEBU-M8G3-K-5-LE3

1) Ambalaj birimi 10 adet.

Sipariş bilgileri			
	Boyut	Bağlantı	Sipariş kodu
2 Endüktif yaklaşım sensörü, N/A kontak, M8 Teknik özellikler → E-714			
2 Endüktif yaklaşım sensörü, N/A kontak, M8 Teknik özellikler → Internet: sien			
	20, 25, 32	Kablo	SIEN-M8B-PS-K-L
		Soket	SIEN-M8B-PS-S-L
N/K kontak, M8 Teknik özellikler → E-714			
N/K kontak, M8 Teknik özellikler → Internet: sien			
	20, 25, 32	Kablo	SIEN-M8B-PO-K-L
		Soket	SIEN-M8B-PO-S-L

Sipariş bilgileri		
Motor/motor ünitesi	Eksenel kit	
		
	Sipariş kodu	
[6]/[7] İzin verilen eksen/eksenel kitli motor kombinasyonları – Redüktörsüz Boyutlar → E-220		
ERMB-20		
Servo motor ile		
EMMS-AS-40-...	EAMM-A-D32-35-40A	
Step motor ile		
EMMS-ST-42-...	EAMM-A-D32-42A	
EMMS-ST-57-S-...	EAMM-A-D32-57A	
Motor ünitesi ile		
MTR-DCI-32S-...	EAMM-A-D32-32B	
ERMB-25		
Servo motor ile		
EMMS-AS-55-...	EAMM-A-D40-55A	
EMMS-AS-70-S-...	EAMM-A-D40-70A	
Step motor ile		
EMMS-ST-57-...	EAMM-A-D40-57A	
Motor ünitesi ile		
MTR-DCI-42S-...-G7	EAMM-A-D40-42B	
MTR-DCI-42S-...-G14	EAMM-A-D40-42C	
ERMB-32		
Servo motor ile		
EMMS-AS-70-M-...	EAMM-A-D60-70A	
EMMS-AS-100-S-...	EAMM-A-D60-100A	
Step motor ile		
EMMS-ST-87-M-...	EAMM-A-D60-87A	
EMMS-ST-87-L-...		
Motor ünitesi ile		
MTR-DCI-52S-...-G7	EAMM-A-D60-52B	
MTR-DCI-52S-...-G14	EAMM-A-D60-52C	

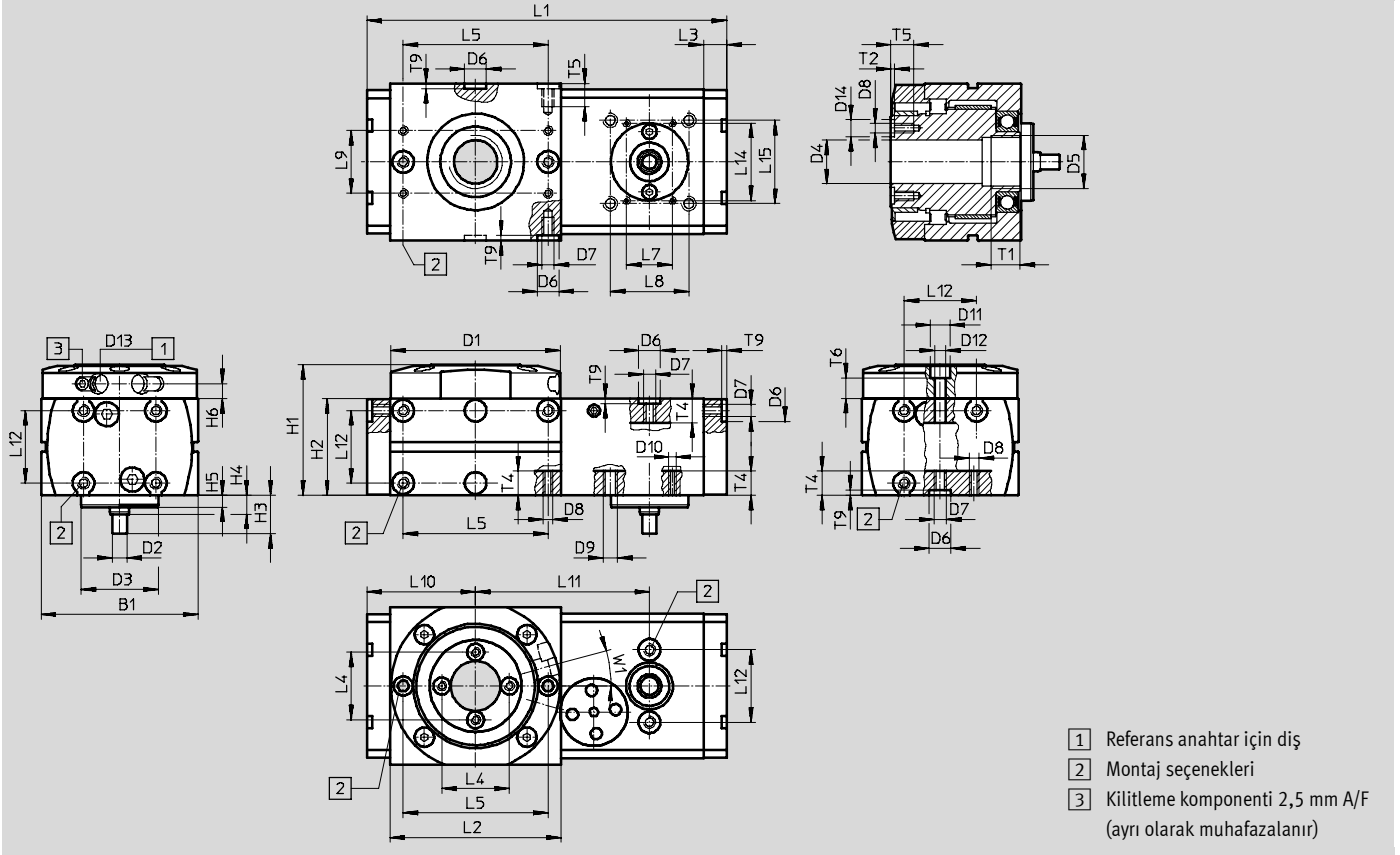
Sipariş bilgileri		
Redüktör	Motor	Eksenel kit
		
[6]/[7] İzin verilen eksen/eksenel kitli motor kombinasyonları – Redüktörlü Boyutlar → E-220		
ERMB-25		
Servo motor ile		
EMGA-40-P-G3-SAS-40	EMMS-AS-40-...	EAMM-A-D40-40G
ERMB-32		
Servo motor ile		
EMGA-60-P-G...-SAS-55	EMMS-AS-55-...	EAMM-A-D60-60G
EMGA-60-P-G3-SAS-70	EMMS-AS-70-...	EAMM-A-D60-60G

Döner modüller, ERMB, elektrikli

Boyutlar

CAD verilerini indirmek için → www.festo.com

Temel versiyon – Boyut 20



03

Boyut	B1	D1	D2	D3	D4	D5	D6	D7	D8	D9	D10	D11	D12	D13
	±0,2	∅ f9	∅ h6	∅ g7	∅ H7		∅ H7					∅	∅	
20	65	70	6	32	20	M22x1	9	M5	M4	M6	M3	8	4,5	M8x1

Boyut	D14	H1	H2	H3	H4	H5	H6	L1	L2	L3	L4 ¹⁾	L5 ¹⁾	L7	L8
	∅ H7	±0,5	±0,1					±0,5	±0,2	±0,1			±0,15	±0,15
20	7	54	40	15,9	7,9	5	6,15	149	71	9,5	28	60	19	32,5

Boyut	L9 ¹⁾	L10	L11	L12 ¹⁾	L14	L15	T1	T2	T4	T5	T6	T9	W1
			±0,05		±0,15	±0,15		+0,1		min.		+0,2	
20	26	45	72	30	32	32,5	12	1,6	10	9,6	8,4	2,1	15°

1) Merkezleme deliği için tolerans ±0,02 mm.
 Diş toleransı ±0,1 mm.

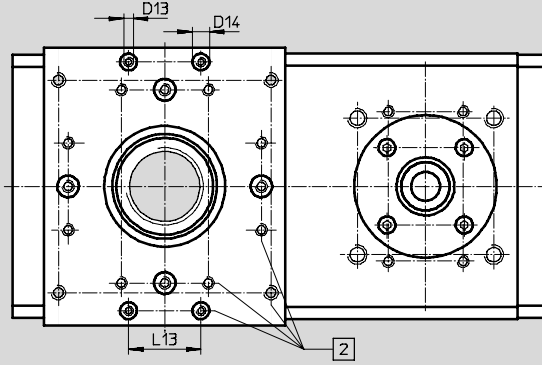
Döner modüller, ERMB, elektrikli

Boyutlar

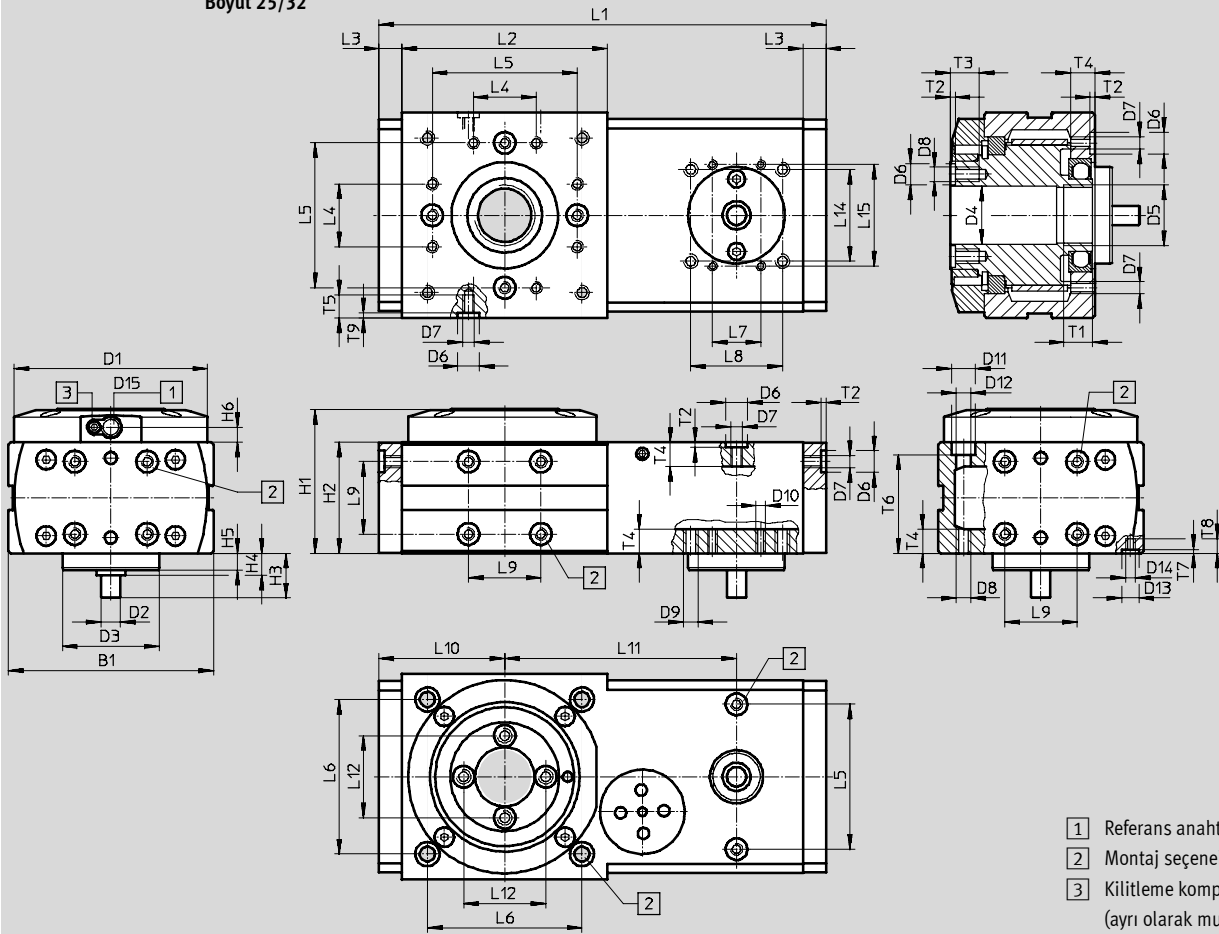
CAD verilerini indirmek için → www.festo.com

Temel versiyon – Boyut 25/32

Boyut 32



Boyut 25/32



- 1 Referans anahtar için diş
- 2 Montaj seçenekleri
- 3 Kilitleme komponenti 2,5 mm A/F (ayrı olarak muhafazalanır)

Döner modüller, ERMB, elektrikli

Boyut	B1 ±0,2	D1 ∅ f9	D2 ∅ h6	D3 ∅ g7	D4 ∅ H7	D5	D6 ∅ H7	D7	D8	D9	D10
25	85	80	8	40	24	M25x1	9	M5	M6	M6	M4
32	115	112	12	60	28	M32x1,5	9	M5	M6	M8	M5

Boyut	D11 ∅	D12 ∅	D13 ∅ H7	D14	D15	H1 ±0,5	H2 ±0,1	H3	H4	H5	H6	L1 ±0,5
25	10	6,2	-	-	M8x1	60	46	18,45	-	7	6,3	185
32	10	6,2	7	M4	M8x1	76,05	60	23,5	6,5	6	9,4	222

Boyut	L2 ±0,2	L3 ±0,1	L4 ±0,1	L5 ¹⁾	L6	L7 ±0,15	L8 ±0,15	L9 ¹⁾	L10	L11 ±0,05	L12 ¹⁾	L13 ¹⁾
25	85	9,5	26	60	64 ±0,15	20	38	30	52	96	34	-
32	100	13	36	80	88 ±0,1	31	56,5	40	63	108	45	30

Boyut	L14 ±0,15	L15 ±0,15	T1	T2 +0,1	T3 min.	T4	T5 min.	T6	T7 +0,1	T8 min.	T9 +0,2
25	38	42	12	2,1	12	10	9,6	40,8±0,2	-	-	2,1
32	56,5	62	12	2,1	12	10	10	54,3	1,6	7,6	2,1

1) Merkezleme deliği için tolerans ±0,02 mm.
Diş toleransı ±0,1 mm.

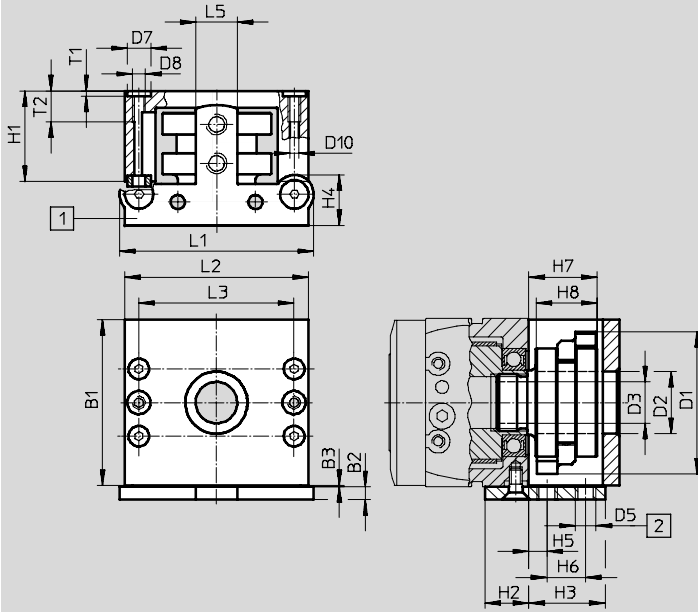
Döner modüller, ERMB, elektrikli

Boyutlar – Aksesuarlar

CAD verilerini indirmek için → www.festo.com

1 Algılama kiti EAPS

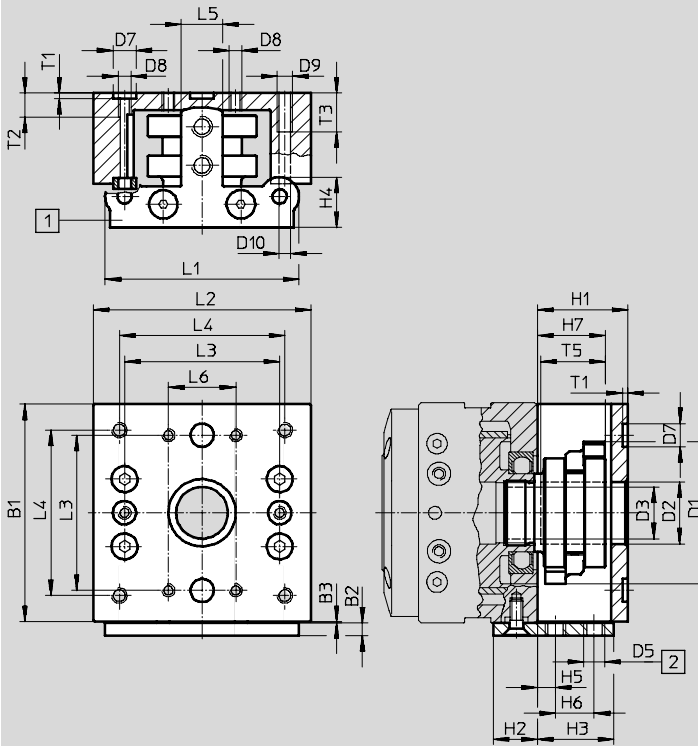
Boyut 20



1 SIEN-M8B yaklaşım sensörü için braket

2 SIEN-M8B yaklaşım sensörü için diş

Boyut 32

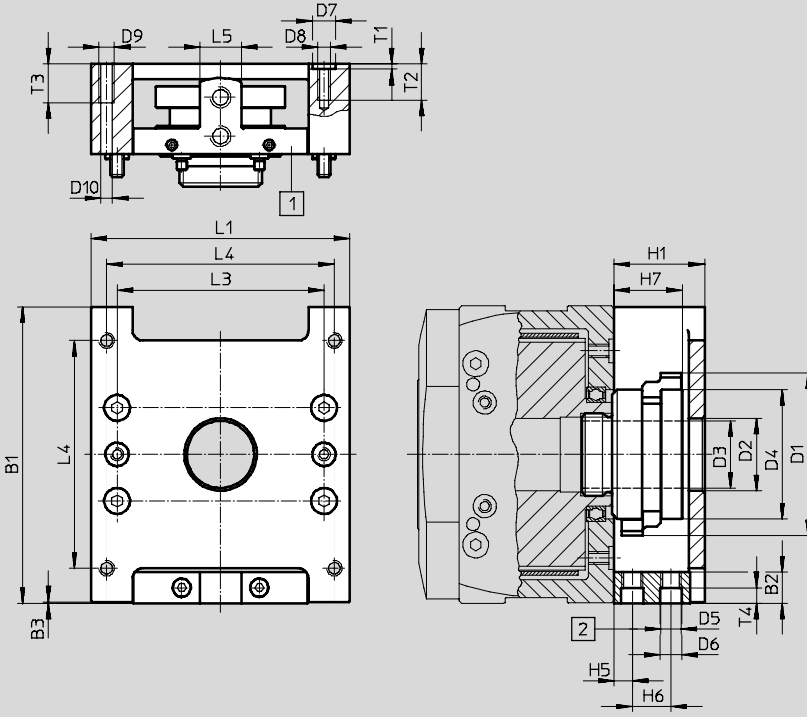


Döner modüller, ERMB, elektrikli

Boyutlar – Aksesuarlar

CAD verilerini indirmek için → www.festo.com

Boyut 32



- 1) SIEN-M8B yaklaşım sensörü için braket
- 2) SIEN-M8B yaklaşım sensörü için dış

Boyut	B1	B2	B3	D1	D2	D3	D4	D5	D6	D7	D8	D9	D10	H1	H2
				∅	∅	∅	∅		∅	∅			∅		
20	64	5	0,5	55	24	16	-	M8x1	-	9	M5	-	4,2	35	17
25	84	5	0,5	55	24	20	-	M8x1	-	9	M5	M6	5,2	35	17
32	114,5	12	0,5	63	28	26	50	M8x1	8,5	9	M5	M6	5,2	35	-

Boyut	H3	H4	H5	H6	H7	H8	L1	L2	L3 ¹⁾	L4	L5	L6	T1	T2	T3	T4	T5
										±0,1	±0,1		±0,1				
20	29,5	19,5	7	15	26,35	23,5	75	71	60	-	16	-	2,1	12	-	-	-
25	29,5	19,5	7	15	26,35	-	75	84	60	64	16	26	2,1	9,3	15	-	25
32	-	-	7	15	26,35	-	100	-	80	88	16	-	2,1	14,1	15	6	-

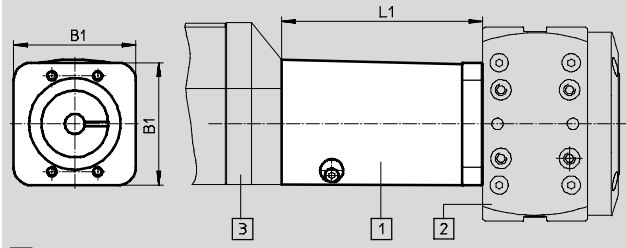
1) Merkezleme deliği için tolerans ±0,02 mm.
Diş toleransı ±0,1 mm.

Döner modüller, ERMB, elektrikli

Boyutlar – Aksesuarlar

CAD verilerini indirmek için → www.festo.com

6 Eksenel kit EAMM-A-...



- 1 Eksenel kit
- 2 Döner modül
- 3 Motor

Malzemeler: Kaplin gövdesi: Alüminyum pres döküm;

Kaplin göbeği: Presle işlenmiş alüminyum alaşım;

Kilitleme komponenti: Yüksek alaşımlı çelik; Vidalar: Galvanizli çelik

Tip	B1	L1
EAMM-A-D32-32B	45	43
EAMM-A-D32-35-40A	40	46
EAMM-A-D32-42A	45	48
EAMM-A-D32-57A	45	50,5
EAMM-A-D40-42B	53,5	88
EAMM-A-D40-42C	53,5	101
EAMM-A-D40-40G	53,5	55,5
EAMM-A-D40-55A	53,5	49,2
EAMM-A-D40-57A	53,5	50,5
EAMM-A-D40-70A	53,5	52
EAMM-A-D60-52B	74	112
EAMM-A-D60-52C	74	126
EAMM-A-D60-60G	74	71,4
EAMM-A-D60-70A	74	63,2
EAMM-A-D60-87A	74	64,7
EAMM-A-D60-100A	74	78,2