



# Doğrusal aktüatörler DLP, Copac

Önemli özellikler ve tip kodları

FESTO

## Genel

- Ø - Çap  
80 ... 320 mm
- - Strok boyu  
40 ... 600 mm
- ≡ - Kuvvet  
2,800 ... 48,000 N

Festo Copac doğrusal valf aktüatörleri su, atıksu, endüstriyel proses suyu, kağıt ve ambalajsız malzeme endüstrisinde kullanım için idealdir. Kapama, emniyet ve sürgülü kontrol valfleri için temiz çözüm. Copac doğrusal aktüatörü doğrudan kayar plaka üzerine etki eder ve çeşitli konumlara doğru şekilde ilerlemeyi kolaylaştırır.

- Hızlı veya yavaş valf uyarısı
- Konum algılaması
- İç hava kanalları dışa sarkan hortum ve bağlantıları dolayısıyla zararlı maddelerin birikmesini önler
- Manüel olarak sahada kullanım ve otomatik operasyon için uygun
- Namur port yapılı flanş bağlantılı solenoid valf veya 30 farklı fieldbus protokollü valf adaları ile uyarılan açma ve kapama
- Ağır ortam şartlarında bile dayanıklı ve güvenilir

- Korozyona yüksek dayanım
- Direkt bağlantı için DIN 3358/ISO 5210'a uygun port bağlantı yapısı
- Namur VDI/VDE 3845 port yapısı, solenoid valflerin bağlantısı için

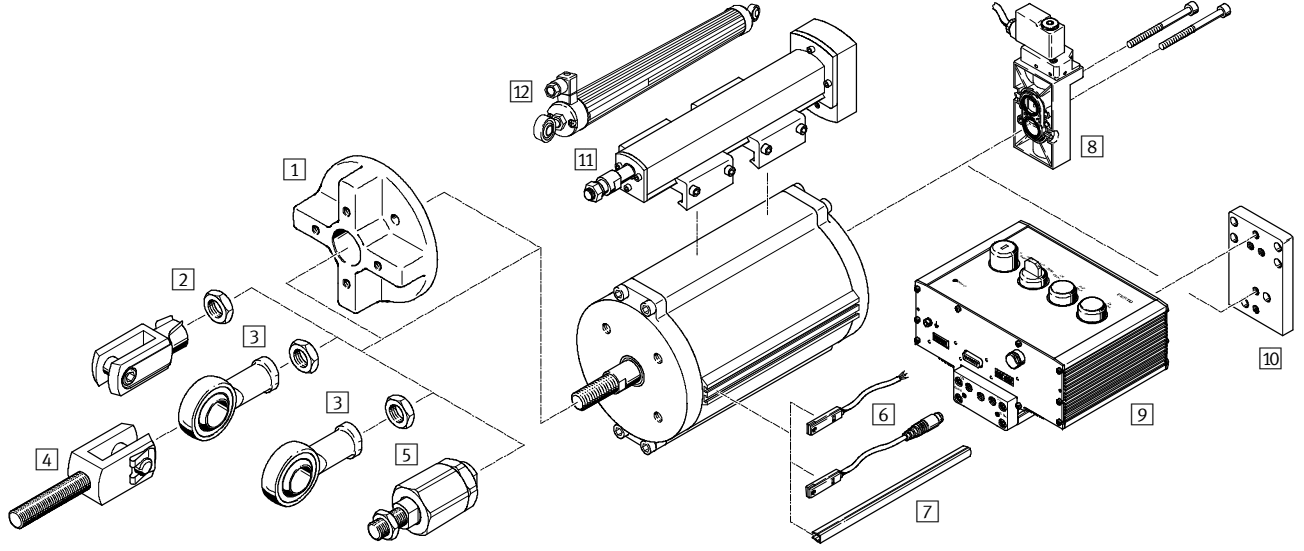


| DLP                     |                               | 100 |  | 125 |  | A |  |
|-------------------------|-------------------------------|-----|--|-----|--|---|--|
| <b>Tip</b>              |                               |     |  |     |  |   |  |
| DLP                     | Çift etkili doğrusal aktüatör |     |  |     |  |   |  |
| <b>Piston j [mm]</b>    |                               |     |  |     |  |   |  |
| <b>Strok [mm]</b>       |                               |     |  |     |  |   |  |
| <b>Konum algılaması</b> |                               |     |  |     |  |   |  |
| A                       | Yaklaşım sensörü ile          |     |  |     |  |   |  |

# Doğrusal aktüatörler DLP, Copac

Çevresel ekipmanlara genel bakış

FESTO



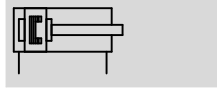
| Montaj ekipmanları ve aksesuarlar |  |            |             |                 |                  |
|-----------------------------------|--|------------|-------------|-----------------|------------------|
|                                   | Kısa tanım                                   | DLP-80/100 | DLP-125/160 | DLP-200 ... 320 | → Sayfa/İnternet |
| 1                                 | Adaptör<br>DAPZ-FA                           | ■          | ■           | ■               | NO TAG           |
| 2                                 | Çatal mafsals<br>SG                          | ■          | ■           | ■               | NO TAG           |
|                                   | Çatal mafsals, paslanmaz çelik<br>CRSG       | ■          | ■           | -               | NO TAG           |
| 3                                 | Küresel mafsals<br>SGS                       | ■          | ■           | ■               | NO TAG           |
|                                   | Küresel mafsals, paslanmaz<br>çelik<br>CRSGS | ■          | ■           | -               | NO TAG           |
| 4                                 | Çatal mafsals<br>SGA                         | ■          | ■           | ■               | NO TAG           |
| 5                                 | Otomatik hizalanan mil kapli-<br>ni<br>FK    | ■          | ■           | ■               | NO TAG           |
| 6                                 | Yaklaşım sensörü<br>SMT-8F-I                 | ■          | ■           | ■               | NO TAG           |
|                                   | Yaklaşım sensörü<br>SMT-8                    | ■          | ■           | ■               | NO TAG           |
|                                   | Yaklaşım sensörü<br>SME-8                    | ■          | ■           | ■               | NO TAG           |
| 7                                 | Kanal kapağı<br>ABP-5-S                      | ■          | ■           | ■               | NO TAG           |
| 8                                 | Solenoid valf                                | ■          | ■           | ■               | solenoid valf    |
| 9                                 | Lokal kontrolör<br>DLP-VSE                   | ■          | ■           | ■               | dlp-vse          |
| 10                                | Bağlantı pleyti<br>DLP-VSE-OBEN-NAMUR        | ■          | ■           | ■               | dlp-vse          |
| 11                                | Ölçüm ünitesi<br>ASDLP                       | ■          | ■           | -               | asdlp            |
| 12                                | Konum gösterici enkoder<br>MLO-POT           | ■          | ■           | ■               | mlo-pot          |

# Doğrusal aktüatörler DLP, Copac

Teknik özellikler

FESTO

İşlev



Çap  
80 ... 320 mm

Strok boyu  
40 ... 600 mm

Kuvvet  
2,800 ... 48,000 N



| Genel teknik özellikler  |                              |     |     |     |     |     |     |
|--------------------------|------------------------------|-----|-----|-----|-----|-----|-----|
| Piston j                 | 80                           | 100 | 125 | 160 | 200 | 250 | 320 |
| Pnömatik bağlantı        | G $\frac{1}{4}$              |     |     |     |     |     |     |
| Standartı baz alır       | DIN 3358                     |     |     |     |     |     |     |
| Valf bağlantısı          | VDI/VDE 3845 (NAMUR)         |     |     |     |     |     |     |
| Tasarım                  | Piston silindir, çift etkili |     |     |     |     |     |     |
| Yastıklama               | Yok                          |     |     |     |     |     |     |
| Strok rezervi [mm]       | 2                            |     |     |     |     | 4   |     |
| Montaj konumu            | Hepsi                        |     |     |     |     |     |     |
| Konum algılaması         | Yaklaşım sensörü ile         |     |     |     |     |     |     |
| Verimlilik aktüatörü [%] | 95                           |     |     |     |     |     |     |

| İşletme şartları ve çevresel şartlar   |  |  |
|--|--|--|
| Çalışma basıncı <sup>1)</sup> [bar]  | 2 ... 10   |  |
| Nominal çalışma basıncı [bar]  | 6  |  |
| Akışkan cinsi  | Filtrelenmiş basınçlı hava, yağlanmış veya yağlanmamış |  |
| Ortam sıcaklığı <sup>2)3)</sup> [°C]   | -20 ... +80  |  |
| Korozyon dayanım sınıfı CRC <sup>4)</sup>  | 3  |  |
| CE işareti (bkz. uygunluk beyanı) → <a href="http://www.festo.com">www.festo.com</a> | AB Patlama Koruma Yönetmeliği'ne (ATEX) uygun          |  |
| ATEX kategorisi gaz  | II 2G  |  |
| Ex-patlama koruma tipi gaz   | c T4   |  |
| ATEX kategorisi toz  | II 2D  |  |
| EX-patlama koruma tipi toz   | c 120°C  |  |
| ATEX ortam sıcaklığı <sup>3)</sup>   | -20°C <b>3</b> Ta <b>3</b> +60°C                       |  |

1) Valf kazağının karşıt kuvvetine bağlı olarak, genel sistemi uyarmak için daha yüksek bir minimum basınç gerekebilir

2) Diğer sıcaklık aralıkları talep üzerine sağlanır

3) Yaklaşım sensörlerinin çalışma aralığını dikkate alın

4) Festo 940 070 standardına göre korozyon dayanım sınıfı 3

Daha yüksek korozyon dayanımı gerektiren komponentler. Endüstriyel ortamlar veya solventler ve temizleme maddeleri gibi akışkanlarla direkt temas eden, yüzeyde fonksiyonellik gerektiren dıştan görünebilen parçalar.

# Doğrusal aktüatörler DLP, Copac

Teknik özellikler

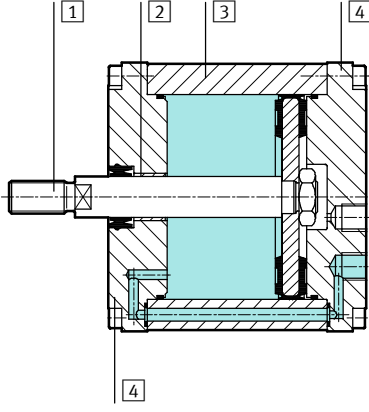
FESTO

| Kuvvetler [N] ve hava tüketimi [NI]                |       |       |       |        |        |        |        |
|--|-------|-------|-------|--------|--------|--------|--------|
| Piston j   | 80    | 100   | 125   | 160    | 200    | 250    | 320    |
| 6 bar'da teorik kuvvet, ileri yönde                | 3,016 | 4,712 | 7,363 | 12,064 | 18,850 | 29,452 | 48,255 |
| 6 bar'da teorik kuvvet, geri yönde                 | 2,827 | 4,524 | 6,881 | 11,581 | 18,080 | 28,698 | 47,501 |
| 6 bar ve 10 mm strokta teorik hava tüketimi, itme  | 0.35  | 0.55  | 0.86  | 1.41   | 2.12   | 3.44   | 5.63   |
| 6 bar ve 10 mm strokta teorik hava tüketimi, çekme | 0.33  | 0.53  | 0.80  | 1.35   | 2.11   | 3.35   | 5.54   |

| Ağırlıklar [g]                      |       |       |       |       |        |        |        |
|-------------------------------------|-------|-------|-------|-------|--------|--------|--------|
| Piston j                            | 80    | 100   | 125   | 160   | 200    | 250    | 320    |
| 0 mm stroklu temel ağırlık          | 1,843 | 2,801 | 4,855 | 5,854 | 12,831 | 21,117 | 33,907 |
| 10 mm stroklu ek ağırlık            | 68    | 80    | 145   | 159   | 187    | 325    | 399    |
| 0mm stroklu hareketli yük           | 624   | 1,200 | 1,809 | 2,183 | 4,691  | 6,650  | 11,040 |
| 10 mm strok başına ek hareketli yük | 25    | 25    | 63    | 63    | 63     | 99     | 99     |

## Malzemeler

Kesit görünüm



### Doğrusal aktüatör

|   |                              |                                   |
|---|------------------------------|-----------------------------------|
| 1 | Piston kolu                  | Yüksek alaşımlı haddelenmiş çelik |
| 2 | Mil yatağı                   | Düzensiz kompozit malzeme         |
| 3 | Silindir kovani j 80 ... 200 | Pürüzsüz anotlanmış alüminyum     |
|   | j 250, 320                   | Paslanmaz çelik                   |
| 4 | Silindir kapağı              | Haddeden çekilmiş alüminyum       |
| - | Contalar                     | Poliüretan, nitril kauçuk         |

# Doğrusal aktüatörler DLP, Copac

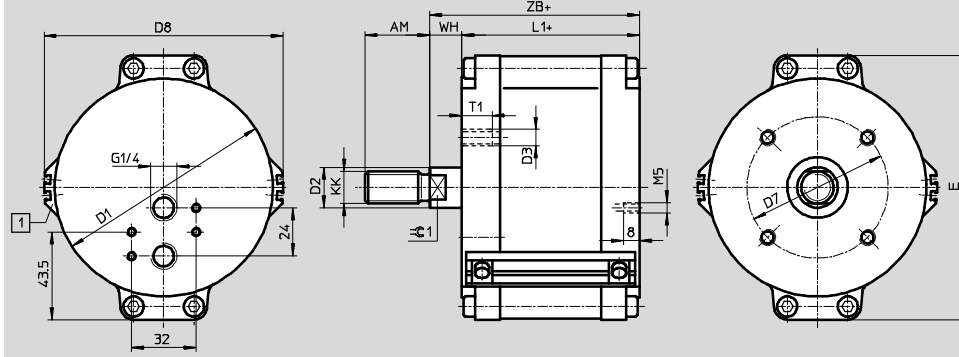
Teknik özellikler

FESTO

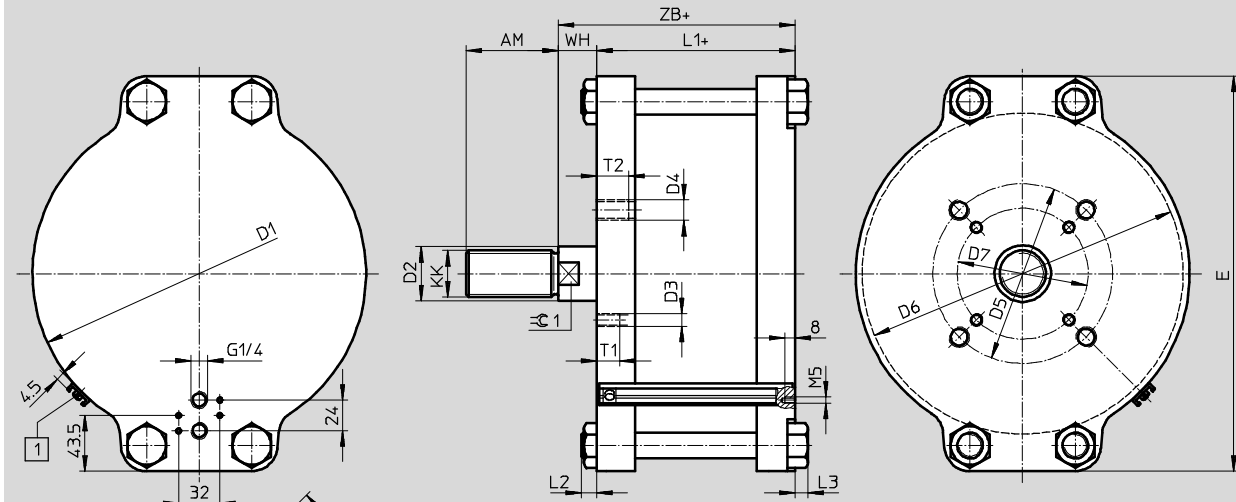
## Boyutlar

CAD verilerini indir → [www.festo.com](http://www.festo.com)

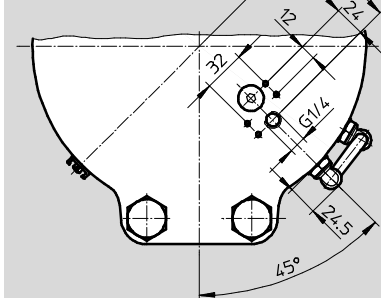
j 80 ... 160



j 200 ... 320



j 200/250



1 Yaklaşım sensörü SME/SMT-8 için montaj kanalları + = artı strok uzunluğu

# Doğrusal aktüatörler DLP, Copac

Teknik özellikler

**FESTO**

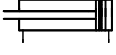
| j             | AM | D1  | D2 | D3  | D4  | D5  | D6        | D7  | D8  | E   |
|---------------|----|-----|----|-----|-----|-----|-----------|-----|-----|-----|
| [mm]          | -2 | j   | j  |     |     |     | j<br>min. | j   | j   |     |
| DLP-80-...-A  | 32 | 87  | 20 | M8  | -   | -   | -         | 70  | 99  | 108 |
| DLP-100-...-A | 32 | 108 | 20 | M8  | -   | -   | -         | 70  | 119 | 131 |
| DLP-125-...-A | 54 | 135 | 32 | M10 | -   | -   | -         | 102 | 147 | 163 |
| DLP-160-...-A | 54 | 170 | 32 | M10 | -   | -   | -         | 102 | 182 | 199 |
| DLP-200-...-A | 72 | 216 | 40 | M10 | M16 | 140 | 210       | 102 | -   | 271 |
| DLP-250-...-A | 72 | 260 | 40 | M10 | M16 | 140 | 244       | 102 | -   | 308 |
| DLP-320-...-A | 72 | 332 | 40 | M10 | M16 | 140 | 324       | 102 | -   | 378 |

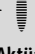
| j             | KK      | L1               | L2   | L3   | L4 | T1 | T2   | WH              | ZB               | ≈C1 |
|---------------|---------|------------------|------|------|----|----|------|-----------------|------------------|-----|
| [mm]          |         |                  | min. | min. |    |    | min. |                 |                  |     |
| DLP-80-...-A  | M16x1.5 | 100<br>+1.4/-0.4 |      |      | -  | 15 |      | 16              | 116              | 16  |
| DLP-100-...-A | M16x1.5 | 104<br>+1.4/-0.4 |      |      | -  | 15 |      | 16              | 120              | 16  |
| DLP-125-...-A | M27x2   | 114<br>+1.6/-0.6 | -    | -    | -  | 18 | -    | 24              | 138              | 27  |
| DLP-160-...-A | M27x2   | 114<br>+1.6/-0.6 | -    | -    | -  | 18 | -    | 24              | 138              | 27  |
| DLP-200-...-A | M36x2   | 150<br>+0.8/-1.0 | -    | 10   | 81 | 20 | 24   | 30<br>+1.4      | 180<br>+1        | 36  |
| DLP-250-...-A | M36x2   | 152<br>+0.8/-1.4 | -    | 25   | 94 | 20 | 25   | 30<br>+1.8/-1.4 | 182<br>+1        | 36  |
| DLP-320-...-A | M36x2   | 159<br>+0.8/-1.4 | 12   | -    | -  | 20 | 25   | 30<br>+1.8/-1.6 | 189<br>+0.8/-1.2 | 36  |

# Doğrusal aktüatörler DLP, Copac

Teknik özellikler

FESTO

| Sipariş bilgisi   |                  |               |           |               |
|---|------------------|---------------|-----------|---------------|
| Versiyon  | Piston j<br>[mm] | Strok<br>[mm] | Parça No. | Tip           |
| Konum algılamalı  |                  |               |           |               |
|  | 80               | 40 ... 500    | 187 479   | DLP-80-...-A  |
|   | 100              | 50 ... 500    | 187 480   | DLP-100-...-A |
|   | 125              | 50 ... 500    | 187 481   | DLP-125-...-A |
|   | 160              | 100 ... 500   | 187 482   | DLP-160-...-A |
|   | 200              | 100 ... 600   | 542 711   | DLP-200-...-A |
|   | 250              | 100 ... 600   | 187 483   | DLP-250-...-A |
|   | 320              | 150 ... 600   | 187 484   | DLP-320-...-A |

|   |  |
|---|--|
|    | Açıklama   |
| <b>Aktüatörün strok uzunluğu</b>  |  |
| Genel olarak Copac doğrusal aktüatörünün strok uzunluğu proses valfinin nominal çapına karşılık gelir. Sistem toleransları doğrusal aktüatörün belirtilen nominal strok uzunluğundan daha büyük strok | aralığına neden olabilir. Sıfır noktası ayarlanabilir çatal mafsal ile set edilebilir. Böylece valf kızağının son konuma erişmesi ve sistemin sıfır noktasının sabitlemesi sağlanır. |



# Doğrusal aktüatörler DLP, Copac

Aksesuarlar

FESTO

## Adaptör DAPZ-FA

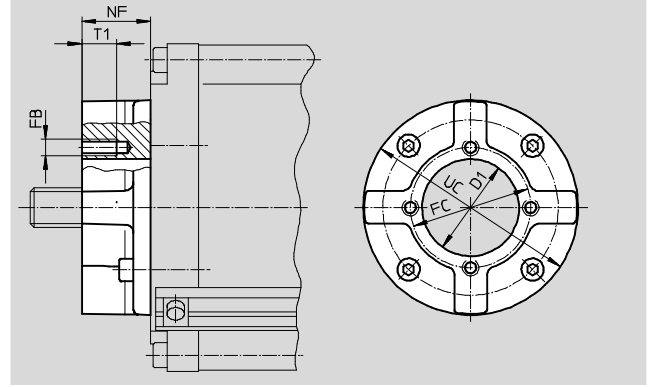
ISO 5211 standardını baz alır

Teslimat kapsamı:

1 flanş adaptörü,  
4 soket kafalı vidalar DIN 912

Malzemeler:

Dövme alüminyum alaşım  
Galvanizli çelik  
Bakır, PTFE ve silikon içermez



## Ölçüler ve sipariş bilgileri

| j için<br>[mm]         | Boyut   | D1<br>j<br>+1 | FB  | FC<br>j | NF | T1 | UC<br>j<br>+1 | CRC <sup>1)</sup> | Ağırlık<br>[g] | Parça No. | Tip             |
|------------------------|---------|---------------|-----|---------|----|----|---------------|-------------------|----------------|-----------|-----------------|
| 80, 100                | F07/F07 | 30            | M8  | 70      | 40 | 20 | 125           | 3                 | 679            | 536 587   | DAPZ-FA-F07/F07 |
|                        | F07/F10 | 30            | M10 | 102     | 40 | 22 | 125           | 3                 | 670            | 536 588   | DAPZ-FA-F07/F10 |
| 125, 160,<br>200, 250, | F10/F07 | 55            | M8  | 70      | 40 | 20 | 125           | 3                 | 667            | 536 589   | DAPZ-FA-F10/F07 |
|                        | F10/F10 | 55            | M10 | 102     | 45 | 22 | 125           | 3                 | 707            | 536 590   | DAPZ-FA-F10/F10 |
| 320                    | F10/F14 | 55            | M16 | 140     | 65 | 25 | 175           | 3                 | 1,884          | 536 591   | DAPZ-FA-F10/F14 |
|                        | F14/F14 | 70            | M16 | 140     | 65 | 25 | 175           | 3                 | 2,130          | 536 592   | DAPZ-FA-F14/F14 |

1) Festo 940 070 standardına göre korozyon dayanım sınıfı 3

Yüksek korozyon etkisine maruz kalan bileşenler. Endüstriyel ortamlar veya solventler ve temizleme maddeleri gibi akışkanlarla direkt temas eden, yüzeyde fonksiyonellik gerektiren dıştan görünebilen parçalar.

## Sipariş bilgileri – Piston kolu bağlantıları

Teknik özellikler → Internet: piston kolu bağlantıları

| Tanım                     | j için        | Parça No. | Tip         | Tanım                                    | j için        | Parça No. | Tip        |
|---------------------------|---------------|-----------|-------------|--|---------------|-----------|------------|
| <b>Küresel mafsal SGS</b> |               |           |             | <b>Çatal mafsal SG</b>                   |               |           |            |
|                           | 80, 100       | 9 263     | SGS-M16x1,5 |  | 80, 100       | 6 146     | SG-M16x1,5 |
|                           | 125, 160      | 10 774    | SGS-M27x2   |  | 125, 160      | 14 987    | SG-M27x2-B |
|                           | 200, 250, 320 | 10 775    | SGS-M36x2   |  | 200, 250, 320 | 9 581     | SG-M36x2   |
| <b>Çatal mafsal SGA</b>   |               |           |             | <b>Otomatik hizalanan mil kaplini FK</b> |               |           |            |
|                           | 80, 100       | 10 768    | SGA-M16x1,5 |  | 80, 100       | 6 142     | FK-M16x1,5 |
|                           | 125, 160      | 10 770    | SGA-M27x2   |  | 125, 160      | 10 485    | FK-M27x2   |
|                           | 200, 250, 320 | 10 771    | SGA-M36x2   |  | 200, 250, 320 | 10 746    | FK-M36x2   |

## Sipariş bilgileri – Piston kolu bağlantıları, korozyona dayanıklı

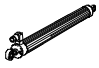
Teknik özellikler → Internet: crsg

| Tanım                      | j için   | Parça No. | Tip          | Tanım                     | j için   | Parça No. | Tip           |
|----------------------------|----------|-----------|--------------|---------------------------|----------|-----------|---------------|
| <b>Küresel mafsal CRSG</b> |          |           |              | <b>Çatal mafsal CRSGS</b> |          |           |               |
|                            | 80, 100  | 13 571    | CRSG-M16x1,5 |                           | 80, 100  | 195 584   | CRSGS-M16x1,5 |
|                            | 125, 160 | 185 361   | CRSG-M27x2   |                           | 125, 160 | 195 586   | CRSGS-M27x2   |

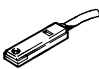
# Doğrusal aktüatörler DLP, Copac

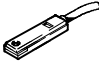
Aksesuarlar

FESTO

| Sipariş bilgileri – Konum gösterici enkoderler  |           | Teknik özellikler → Internet: mlo |  |
|---|-----------|-----------------------------------|--|
| Strok [mm]  | Parça No. | Tip                               |  |
|  100 | 192 213   | MLO-POT-100-LWG                   |  |
| 150   | 192 214   | MLO-POT-150-LWG                   |  |
| 225   | 152 645   | MLO-POT-225-LWG                   |  |
| 300   | 152 646   | MLO-POT-300-LWG                   |  |
| 360   | 152 647   | MLO-POT-360-LWG                   |  |
| 450   | 152 648   | MLO-POT-450-LWG                   |  |
| 600   | 152 650   | MLO-POT-600-LWG                   |  |
| 750   | 152 651   | MLO-POT-750-LWG                   |  |

| Sipariş bilgileri – Konum gösterici enkoderler için soket                           |                    |           | Teknik özellikler → Internet: sd-4 |  |
|---|--------------------|-----------|------------------------------------|--|
| Pin   | Pin dağılımı       | Parça No. | Tip                                |  |
|  1 | Güç beslemesi      | 194 332   | SD-4-WD-7                          |  |
| 2   | Sinyal             |           |                                    |  |
| 3   | 0 V                |           |                                    |  |
| 4   | PE (sarı, ekranlı) |           |                                    |  |

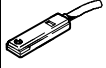
| Sipariş bilgileri – T-kanal için yaklaşım sensörleri, manyetik dirençli                        |                      |            |                    | Teknik özellikler → Internet: smt-8 |                      |
|--|----------------------|------------|--------------------|-------------------------------------|----------------------|
| Anahtarlama çıkışı   | Elektriksel bağlantı |            | Kablo uzunluğu [m] | Parça No.                           | Tip                  |
|  | Kablo                | Soket M8x1 |                    |                                     |                      |
|  N/A kontak |                      |            |                    |                                     |                      |
| PNP  | 3-telli              | –          | 2.5                | 175 436                             | SMT-8-PS-K-LED-24-B  |
|  | –                    | 3-pin      | 5.0                | 175 434                             | SMT-8-PS-K5-LED-24-B |
| NPN  | 3-telli              | –          | 0.3                | 175 484                             | SMT-8-PS-S-LED-24-B  |
|  | –                    | 3-pin      | 2.5                | 171 180                             | SMT-8-NS-K-LED-24-B  |
|  |                      |            | 0.3                | 171 181                             | SMT-8-NS-S-LED-24-B  |

| Sipariş bilgileri – T-kanal için yaklaşım sensörleri   |                      |                |           | Teknik özellikler → Internet: crsmt |  |
|--|----------------------|----------------|-----------|-------------------------------------|--|
| Anahtarlama çıkışı   | Elektriksel bağlantı | Kablo uzunluğu | Parça No. | Tip                                 |  |
|  N/A kontak |                      |                |           |                                     |  |
| PNP  | Kablo, 3-telli       | 2.5            | 525 563   | CRSMT-8-PS-K2,5-LED-24              |  |
|  |                      | 5.0            | 525 564   | CRSMT-8-PS-K5-LED-24                |  |

# Doğrusal aktüatörler DLP, Copac

Aksesuarlar

FESTO

| Sipariş bilgileri – T-kanal için yaklaşım sensörleri, manyetik akım               |   |                       | Teknik özellikler → Internet: sme |                  |                        |
|---|---|-----------------------|-----------------------------------|------------------|------------------------|
| Bağlantı teknolojisi  | Kablo uzunluğu                            |                       | Parça No. Tip                     |                  |                        |
|   | Kablo                                     | Soketli kablo<br>M8x1 | [m]                               |                  |                        |
|  | N/A kontak                                |                       |                                   |                  |                        |
|   | Çalışma gerilim aralığı 0 ... 30 V AC/DC  |                       |                                   |                  |                        |
|   | 3-telli                                   | -                     | 2.5                               | 150 855          | SME-8-K-LED-24         |
|   |   |                       | 5.0                               | 175 404          | SME-8-K5-LED-24        |
|   |   |                       | 7.5                               | 530 491          | SME-8-K-7,5-LED-24     |
|   | -   | 3-pin                 | 0.3                               | 150 857          | SME-8-S-LED-24         |
|   | 2-telli                                   | -                     | 2.5                               | 171 169          | SME-8-ZS-KL-LED-24     |
|   | 120 °C'ye kadar ısıya dayanıklı           |                       |                                   |                  |                        |
|   | 2-telli                                   | -                     | 2.5                               | 161 756          | SME-8-K-24-S6          |
|   | Çalışma gerilim aralığı 3 ... 250 V AC/DC |                       |                                   |                  |                        |
|   | 2-telli                                   | -                     | 2.5                               | 152 820          | SME-8-K-LED-230        |
|   | Çalışma gerilim aralığı 5 ... 250 V AC/DC |                       |                                   |                  |                        |
|   | 2-telli                                   | -                     | 2.5                               | 538 816          | SME-8-ZS-230V-K2,5Q-OE |
|   |   |                       | 5.0                               | 538 817          | SME-8-ZS-230V-K5,0Q-OE |
|   | N/K kontak                                |                       |                                   |                  |                        |
| 3-telli   | -   | 7.5                   | 160 251                           | SME-8-O-K-LED-24 |                        |

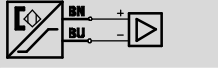
## Doğrusal aktüatörler DLP, Copac

Aksesuarlar – Yaklaşım sensörleri, AB Patlama Koruma Yönetmeliğine (ATEX) uygun

FESTO

İşlev

Namur, kablolu



- AB Patlama Koruma Yönetmeliğine (ATEX) uygun AB uyumluluğu
- Manyetik endüktif ölçüm prensibi
- Kanala üst kısımdan takılır
- Kablo klipsi teslimat kapsamına dahildir



| Tasarım  |                  |
|--|------------------|
| Tasarım  | T-kanal için     |
| Montaj tipi  | T-kanala takılır |
| Anahtarlama noktasının çoğaltılabilirliği <sup>1)</sup> [mm] | ±0.1             |

1) Yalnız dönmeye karşı korumalı silindirlere için geçerlidir

| Teknik özellikler                 |   |
|-----------------------------------|---|
| Anahtarlama elemanı fonksiyonu    | Namur   |
| Anahtarlama çıkışı                | Namur   |
| Elektriksel bağlantı              | Kablo, 2-telli  |
| Montaj konumu                     | Hepsi   |
| Kablo uzunluğu [m]                | 5   |
| Nominal çalışma gerilimi [V DC]   | 8.2   |
| Maks. çıkış akımı [mA]            | < 4.5   |
| Kaçak akım [mA]                   | < 0.7   |
| Kapama süresi [ms]                | ≤0.5  |
| Açma süresi [ms]                  | ≤0.5  |
| Kısa devre korumalı               | Tüm elektriksel bağlantılar için  |
| Ters polarite koruması            | Tüm elektriksel bağlantılar için  |
| Koruma sınıfı                     | IP65/IP67   |
| CE işareti (bkz. uygunluk beyanı) | EU EMC yönetmeliğine uygun<br>AB Patlama Koruma Yönetmeliği'ne (ATEX) uygun |
| Uygunluk                          | EN 60947-5-6  |
| Sertifika yayınlayan makam        | KEMA 04 ATEX 1114 X   |
| Sertifikasyon                     | C-Tick  |
| Anahtarlama durumu göstergesi     | Sarı LED  |
| Ürün ağırlığı [g]                 | 70  |

- Açıklama  
Patlayıcı ortamlarda kullanıldığında mutlakta devre kesici güçlendiricisi SMT-8F-I yaklaşım sensörü üzerinde çalıştırılmalıdır.  
DIN EN 60 947-5-6'ya uygun olarak

- Açıklama  
İşletme talimatları, uygunluk beyanları  
→ [www.festo.com](http://www.festo.com)

## Doğrusal aktüatörler DLP, Copac

FESTO

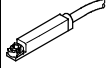
Aksesuarlar – Yaklaşım sensörleri, AB Patlama Koruma Yönetmeliğine (ATEX) uygun

| Malzemeler                   |                       |
|------------------------------|-----------------------|
| Gövde                        | Polyamid              |
| Kablo kılıfı                 | Polivinil klorid      |
| Malzemelerle ilgili açıklama | Bakır ve PTFE içermez |

| İşletme şartları ve çevresel şartlar YENİ |                      |            |
|---|----------------------|------------|
| Kablo montajı                             | Sabit                | Esnek      |
| Ortam sıcaklığı [°C]                      | -10 ... +70          | -5 ... +70 |
| Gaz için ATEX kategorisi                  | II 1G                |            |
| Toz için ATEX kategorisi                  | II 1D                |            |
| Gaz için patlama ateşlemesi koruma tipi   | EEx ia IIC T4 ... T6 |            |
| Toz için patlama ateşlemesi koruma tipi   | T115°C               |            |
| Patlama korumalı sıcaklık seviyesi        | -10 °C ≤ Ta ≤ +70 °C |            |

| Ölçüler  | CAD verilerini indir  |
|--|---|
|  |   |
|  | <ul style="list-style-type: none"><li>1 Kablo</li><li>2 Anahtarlama noktası</li><li>3 Kilitleme komponenti, maks. sıkma torku 0.6 Nm</li><li>4 Anahtarlama durumu için sarı LED</li></ul> |

| Tip            | B1 | D1<br>j | H1 | L1   | L2  | ⌀   |
|----------------|----|---------|----|------|-----|-----|
| SMT-8F-I-8 ... | 5  | 2.9     | 6  | 31.8 | 6.2 | 1.5 |

| Sipariş bilgisi   | Anahtarlama çıkışı | Elektriksel bağlantı | Kablo uzunluğu | Parça No. | Tip                      |
|---|--------------------|----------------------|----------------|-----------|--------------------------|
|  | Namur              | Kablo, 2-telli       | 5.0            | 536 956   | SMT-8F-I-8,2V-K5,0-OE-EX |

## Doğrusal aktüatörler DLP, Copac

Aksesuarlar – Yaklaşım sensörleri, AB Patlama Koruma Yönetmeliğine (ATEX) uygun

FESTO

İşlev

N/A kontak, iki telli, kablolu



- Endüktif ölçüm prensibi
- AB Patlama Koruma Yönetmeliğine (ATEX) uygun AB uyumluluğu
- Kanala üst kısımdan takılır
- Kablo klipsi ve tanımlama etiketi teslimat kapsamına dahildir



| Tasarım  |  |
|--|--|
| Tasarım  | T-kanal için                               |
| Montaj tipi  | T-kanala kilitletir, kanala üstten takılır |
| Bağlantı yönü  | Hat tipi                                   |
| Anahtarlama noktasının çoğaltılabilirliği <sup>1)</sup> [mm] | ±0.1                                       |

1) Yalnız dönmeye karşı korumalı silindireler için geçerlidir

| Teknik özellikler – N/A kontak, 2-telli |   |
|---|---|
| Elektriksel bağlantı                    | Kablo, 2-telli  |
| Maks. sıkma torku [Nm]                  | 0.6   |
| Kablo uzunluğu [m]                      | 2.5   |
| Kablo özelliği                          | Standart  |
| Çalışma gerilimi aralığı [V DC]         | 10 ... 30   |
| İzolasyon gerilimi [V]                  | 50  |
| Maks. çıkış akımı [mA]                  | 100   |
| Maks. anahtarlama kapasitesi [W]        | 3   |
| Maks. anahtarlama frekansı [Hz]         | 300   |
| Gerilim düşüşü [V]                      | ≤5.6  |
| Kaçak akım [mA]                         | ≤0.8  |
| Kapama süresi [ms]                      | ≤1.6  |
| Açma süresi [ms]                        | ≤1.6  |
| Kısa devre korumalı                     | Evet  |
| Aşırı yük korumalı                      | Evet  |
| Ters polarite koruması                  | Tüm elektriksel bağlantılar için  |
| Koruma sınıfı                           | IP65, IP67  |
| Kirlilik sınıfı                         | 3   |
| CE işareti (bkz. uygunluk beyanı)       | EU EMC yönetmeliğine uygun<br>AB Patlama Koruma Yönetmeliği'ne (ATEX) uygun |
| Uygunluk                                | DIN EN 60947-5-2  |
| Sertifikasyon                           | C-Tick  |
| Anahtarlama durumu göstergesi           | Sarı LED  |
| Ürün ağırlığı [g]                       | 22  |


## Doğrusal aktüatörler DLP, Copac

FESTO

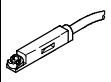
Aksesuarlar – Yaklaşım sensörleri, AB Patlama Koruma Yönetmeliğine (ATEX) uygun

| Malzemeler                   |                       |
|------------------------------|-----------------------|
| Anahtarlama çıkışı           | İki telli             |
| Gövde                        | Takviyeli polyamid    |
| Kablo kılıfı                 | Poliüretan            |
| Malzemelerle ilgili açıklama | Bakır ve PTFE içermez |

| İşletme şartları ve çevresel şartlar    |                                    |            |
|---|------------------------------------|------------|
| Kablo montajı                           | Sabit                              | Esnek      |
| Ortam sıcaklığı [°C]                    | -25 ... +55                        | -5 ... +55 |
| Gaz için ATEX kategorisi                | II 3G                              |            |
| Toz için ATEX kategorisi                | II 3D                              |            |
| Gaz için patlama ateşlemesi koruma tipi | Ex nA II T4 X                      |            |
| Toz için patlama ateşlemesi koruma tipi | Ex td A22 IP65/67 T110°C X         |            |
| Patlama korumalı sıcaklık seviyesi      | -25 °C <b>3</b> Ta <b>3</b> +55 °C |            |

| Ölçüler  | CAD verilerini indir →  |
|--|---|
|  |   |
|  | <ul style="list-style-type: none"><li>1 Kablo</li><li>2 Anahtarlama noktası</li><li>3 Kilitleme komponenti, maks. sıkma torku 0.6 Nm</li><li>4 Anahtarlama durumu için sarı LED</li></ul> |




| Tip           | B1 | D1  | H1 | L1   | L2  | ≈   |
|---------------|----|-----|----|------|-----|-----|
| SMT-8F-ZS ... | 5  | 2.9 | 6  | 31.8 | 6.2 | 1.5 |


| Sipariş bilgisi   | Anahtarlama çıkışı | Elektriksel bağlantı |               |      |       | Kablo uzunluğu [m] | Parça No. | Tip                      |
|---|--------------------|----------------------|---------------|------|-------|--------------------|-----------|--------------------------|
|   |                    | Kablo                | Soketli kablo |      |       |                    |           |                          |
|   |                    |                      | M5x0.5        | M8x1 | M12x1 |                    |           |                          |
|  | N/A kontak         |                      |               |      |       |                    |           |                          |
|   | İki telli          | 2-telli              | -             | -    | -     | 2.5                | 525 908   | SMT-8F-ZS-24V-K2,5-OE-EX |

# Doğrusal aktüatörler DLP, Copac


Aksesuarlar

FESTO

| Sipariş bilgileri – Bağlantı kabloları M8x1                                       |                              |                              |                    |                    | Teknik özellikler → Internet: nebu |                      |
|---|------------------------------|------------------------------|--------------------|--------------------|------------------------------------|----------------------|
|   | Elektriksel bağlantı, sol uç | Elektriksel bağlantı, sağ uç | Anahtarlama çıkışı | Kablo uzunluğu [m] | Parça No.                          | Tip                  |
| Temel versiyon  |                              |                              |                    |                    |                                    |                      |
|  | Düz soket, M8x1, 3-pin       | Kablo, açık uç, 3-telli      | –                  | 2.5                | 541 333                            | NEBU-M8G3-K-2.5-LE3  |
|   |                              |                              |                    | 5                  | 541 334                            | NEBU-M8G3-K-5-LE3    |
|   |                              |                              |                    | 10                 | 541 332                            | NEBU-M8G3-K-10-LE3   |
|  | Açılı soket, M8x1, 3-pin     | Kablo, açık uç, 3-telli      | –                  | 2.5                | 541 338                            | NEBU-M8W3-K-2.5-LE3  |
|   |                              |                              |                    | 5                  | 541 341                            | NEBU-M8W3-K-5-LE3    |
|   |                              |                              |                    | 10                 | 541 335                            | NEBU-M8W3-K-10-LE3   |
| Anahtarlama durum göstergeli  |                              |                              |                    |                    |                                    |                      |
|  | Açılı soket, M8x1, 3-pin     | Kablo, açık uç, 3-telli      | PNP                | 2.5                | 541 337                            | NEBU-M8W5P-K-2.5-LE3 |
|   |                              |                              |                    | 5                  | 541 340                            | NEBU-M8W5P-K-5-LE3   |
|   |                              |                              | NPN                | 2.5                | 541 336                            | NEBU-M8W5N-K-2.5-LE3 |
|   |                              |                              |                    | 5                  | 541 339                            | NEBU-M8W5N-K-5-LE3   |

| Sipariş bilgileri – T-kanal için kanal kapağı                                       |                    |             |                 |
|---|--------------------|-------------|-----------------|
|   | Montaj             | Uzunluk [m] | Parça No. Tip   |
|  | Üstten takılabilir | 2x 0.5      | 151 680 ABP-5-S |

| Sipariş bilgileri – Kablo klipsi SMBK-8   |  |                |
|---|--|----------------|
|   |  | Parça No. Tip  |
|  | Kabloyu sensör kanalında sabitlemek için | 534 254 SMBK-8 |

| Sipariş bilgileri – Tanımlama etiketleri  |              |                                       |               |                    |                  |
|---|--------------|---------------------------------------|---------------|--------------------|------------------|
|   | Malzeme      | Kullanım                              | Boyutlar [mm] | Parça No. Tip      | PU <sup>1)</sup> |
|  | Polikarbonat | Tanımlama etiket taşıyıcısına takılır | 23x4          | 541 598 ASLR-L-423 | 34               |

1) Çerçeve başına ambalaj birimi