



Limit anahtar bağlantıları DAPZ

FESTO

Tip kodları

| DAPZ | | SB | | M | | 250AC | | EXS | | RO | |
|-------------------------|-------------------------------|----|--|---|--|-------|--|-----|--|----|--|
| Tip | | | | | | | | | | | |
| DAPZ | Limit anahtarı bağlantısı | | | | | | | | | | |
| Şartname | | | | | | | | | | | |
| SB | Sensör kutusu | | | | | | | | | | |
| Ölçüm prensibi | | | | | | | | | | | |
| I | Endüktif | | | | | | | | | | |
| M | Elektriksel, mikro anahtar | | | | | | | | | | |
| Çalışma gerilimi | | | | | | | | | | | |
| 25DC | 25 V DC | | | | | | | | | | |
| 30DC | 30 V DC | | | | | | | | | | |
| 250AC | 250 V AC | | | | | | | | | | |
| Tasarım | | | | | | | | | | | |
| EX | Patlama korumalı | | | | | | | | | | |
| D | Gösterge | | | | | | | | | | |
| S | Kare tasarım | | | | | | | | | | |
| R | Yuvarlak tasarım | | | | | | | | | | |
| A | AS-arayüz bağlantısı | | | | | | | | | | |
| M | Solenoid soket | | | | | | | | | | |
| Tip | | | | | | | | | | | |
| RO | Ayak yüksekliği sabit | | | | | | | | | | |
| AR | Ayak yüksekliği ayarlanabilir | | | | | | | | | | |

Limit anahtar bağlantıları DAPZ, kare tasarım

FESTO

Teknik özellikler

- Namur'a uygun silindirik arayüzü VDI/VDE 3845
- Basit ve hızlı montaj ve bağlantı
- Entegre solenoid valf uyarısı
- AS-arayüzlü DAPZ-SB-I-...



| Genel teknik özellikler | | | |
|---|---|--|-----------------------------|
| Algılama tipi | Mekanik | | Temassız |
| Tip | Temel versiyon | Patlama korumalı | Temel versiyon |
| Ölçüm prensibi | Elektriksel | Elektriksel | Endüktif |
| Çalışma gerilimi aralığı | [V AC] | 0 ... 250 | – |
| | [V DC] | – | 10 ... 30 |
| Maks. anahtarlama kapasitesi | 16 A, 250 V AC | 4 A, 250 V AC | – |
| Anahtarlama elemanı fonksiyonu | Konum geçiş anahtarı | Konum geçiş anahtarı | Normalde kapalı kontak |
| Elektriksel bağlantı | M20x1.5 | M20x1.5 | AS-arayüz flat kablo soketi |
| Gösterge | Evet | Hayır | Evet |
| Ortam sıcaklığı | [°C] | –25 ... +85 | –25 ... +85 |
| Koruma sınıfı | Gövde IP65 | Gövde IP65 | Gövde IP65 |
| ATEX kategorisi gaz | – | II 2G | – |
| Patlama ateşlemesi koruma tipi gaz | – | Ex ed IIC T6 | – |
| Patlama korumalı ortam sıcaklığı | – | –20°C 3 Ta 3 +60°C | – |
| CE işaret sembolü (bkz. uygunluk beyanı) | AB alçak gerilim yönetmeliğine uygun olarak | AB patlamaya karşı koruma yönetmeliği (ATEX) | – |
| Sertifika yayınlayan kurum | – | PTB 05 ATEX 1087 | – |
| Korozyon dayanım sınıfı CRC ¹⁾ | 2 | 3 | 2 |

1) Festo 940 070 standardına göre korozyon dayanım sınıfı 2

Orta seviye korozyon dayanımı gerektiren bileşenler. Normal endüstriyel ortamda soğutma ve yağlama maddeleriyle direkt temas halinde olan ve dekoratif alan gerektiren, dışarıdan görülebilen kısımlar

Festo 940 070 standardına göre korozyon dayanım sınıfı 3

Yüksek korozyona maruz kalan bileşenler. Normal endüstriyel ortamla veya solventler ve temizleme maddeleri gibi akışkanlarla direkt temas eden, yüzey gereksinimleri işlevsel olan dışarıdan görülebilen bileşenler

| Malzemeler | | | |
|---------------|--|------------------------|--|
| Algılama tipi | Mekanik | | Temassız |
| Tip | Temel versiyon | Patlama korumalı | Temel versiyon |
| Gövde soketi | Polyamid, siyah | Polyamid, siyah | Polyamid, siyah |
| Gövde kapağı | Polikarbonat, şeffaf | Polyamid, siyah | Polikarbonat, şeffaf |
| Conta | Silikon, etilen propilen kauçuk veya nitril kauçuk | Etilen propilen kauçuk | Silikon, etilen propilen kauçuk veya nitril kauçuk |

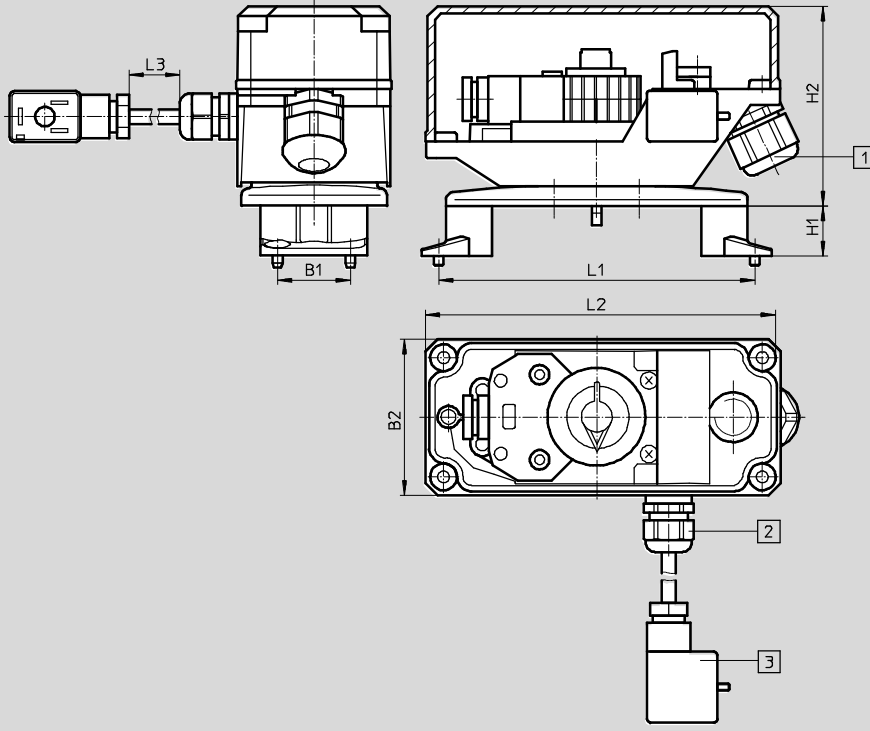
Limit anahtar bağlantıları DAPZ, kare tasarım

Teknik özellikler

FESTO

Boyutlar

CAD verilerini indir → www.festo.com



- 1 AS-arayüz flat kablo bağlantısı
- 2 Kablo kondüit rakoru M12x1.5
- 3 Solenoid soket

| | B1 | B2 | H1 | H2 | L1 | L2 | L3 |
|--|----|----|----|----|-----|-----|-----|
| İçeri doğru ayak bağlantılı | | | | | | | |
| Ayak 20 | 30 | 64 | 20 | 80 | 80 | 145 | 300 |
| Ayak 30 | 30 | 64 | 30 | 80 | 80 | 145 | 300 |
| Ayak 50 (aksesuarları ayrı olarak sipariş edin) | 30 | 64 | 50 | 80 | 80 | 145 | 300 |
| Dışarı doğru ayak bağlantılı | | | | | | | |
| Ayak 20 | 30 | 64 | 20 | 80 | 130 | 145 | 300 |
| Ayak 30 | 30 | 64 | 30 | 80 | 130 | 145 | 300 |
| Ayak 50 (aksesuarları ayrı olarak sipariş edin) | 30 | 64 | 50 | 80 | 130 | 145 | 300 |
| Adaptörlü montaj (aksesuarları ayrı olarak sipariş edin) → NO TAG | | | | | | | |
| DAPZ-SBZ-K0-RO | 25 | 64 | 20 | 80 | 50 | 145 | 300 |
| DAPZ-SBZ-K3-RO | 30 | 64 | 30 | 80 | 150 | 145 | 300 |

| Sipariş bilgisi | | | | | |
|------------------------|------------------|----------------|------------------|-----------|------------------------|
| Algılama tipi | Tip | Ölçüm prensibi | Çalışma gerilimi | Parça No. | Tip |
| Mekanik | Temel versiyon | Elektriksel | 250 V AC | 534 468 | DAPZ-SB-M-250AC-DSM-RO |
| Mekanik | Patlama korumalı | Elektriksel | 250 V AC | 534 470 | DAPZ-SB-M-250AC-EXS-RO |
| Temassız | Temel versiyon | Endüktif | 30 V DC | 534 473 | DAPZ-SB-I-30DC-DSAM-RO |

Limit anahtar bağlantıları DAPZ, yuvarlak tasarım, RO tipi

FESTO

Teknik özellikler

- Namur'a uygun silindirik arayüzü
VDI/VDE 3845
- Basit ve hızlı montaj ve bağlantı
- Entegre solenoid valf uyarısı



| Genel teknik özellikler | | | |
|---|---|----------------|--|
| Algılama tipi | Mekanik | Temassız | |
| Tip | Temel versiyon | Temel versiyon | Patlama korumalı |
| Ölçüm prensibi | Elektriksel | Endüktif | Endüktif |
| Çalışma gerilimi aralığı | [V AC] | 0 ... 250 | – |
| | [V DC] | – | 10 ... 30 |
| Maks. anahtarlama kapasitesi | 16 A, 250 V AC | – | – |
| Anahtarlama elemanı fonksiyonu | Konum geçiş anahtarı | NA kontak, PNP | NK kontak, Namur |
| Elektriksel bağlantı | M20x1.5 | M20x1.5 | M20x1.5 |
| Gösterge | Evet | Evet | Hayır |
| Ortam sıcaklığı | [°C] | –25 ... +100 | –25 ... +70 |
| Koruma sınıfı | Gövde IP65 | Gövde IP65 | Gövde IP65 |
| ATEX kategorisi gaz | – | – | II 2G |
| Patlama ateşlemesi koruma tipi gaz | – | – | EEx ia IIc T6 |
| Patlama korumalı ortam sıcaklığı | – | – | –25°C Ta 3 +70°C |
| CE işaret sembolü (bkz. uygunluk beyanı) | AB alçak gerilim yönetmeliğine uygun olarak | – | AB patlamaya karşı koruma yönetmeliği (ATEX) |
| Sertifika yayınlayan kurum | – | – | TÜV 99 ATEX 1479 X |
| Korozyon dayanım sınıfı CRC ¹⁾ | 2 | 2 | 2 |

1) Festo 940 070 standardına göre korozyon dayanım sınıfı 2

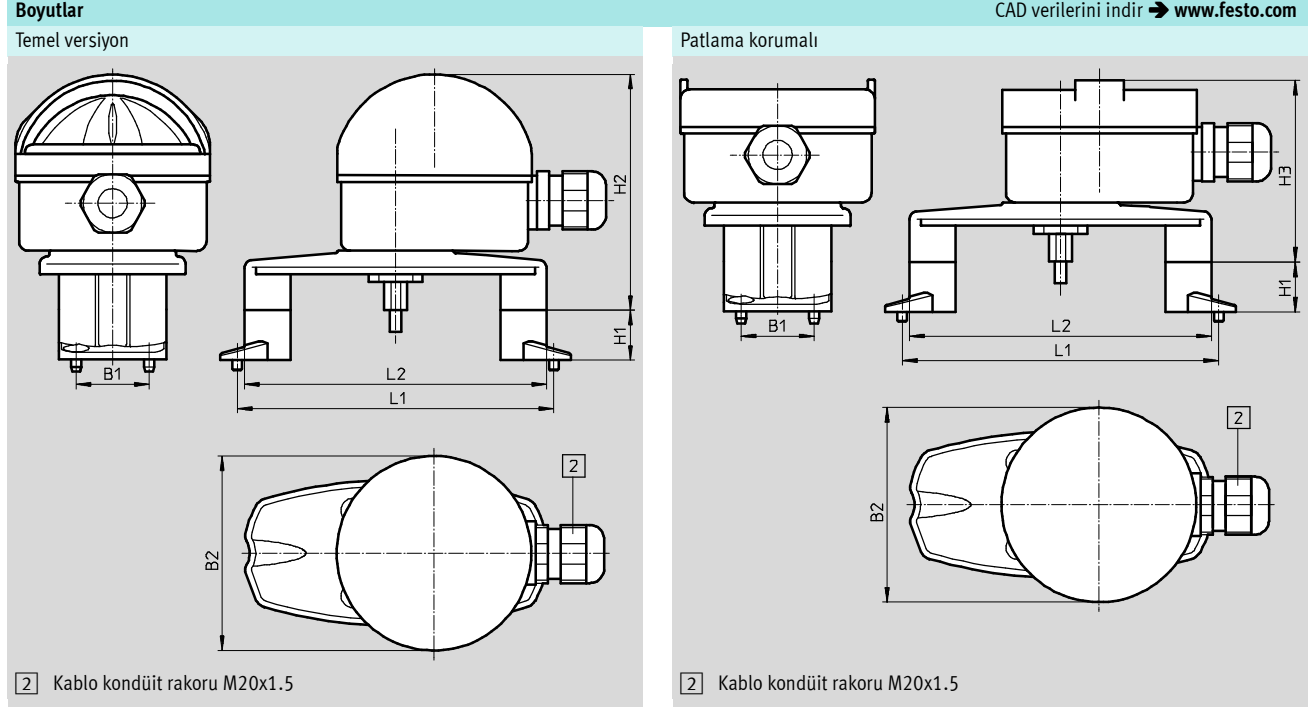
Orta seviye korozyon dayanımı gerektiren komponentler. Normal endüstriyel ortamda soğutma ve yağlama maddeleriyle direkt temas halinde olan ve dekoratif alan gerektiren, dışardan görülebilen kısımlar

| Malzemeler | | | |
|---------------|--|--|--|
| Algılama tipi | Mekanik | Temassız | |
| Tip | Temel versiyon | Temel versiyon | Patlama korumalı |
| Gövde soketi | Polyamid, siyah | Polyamid, siyah | Polyamid, siyah |
| Gövde kapağı | Polikarbonat, şeffaf | Polikarbonat, şeffaf | Polyamid, siyah |
| Conta | Silikon, etilen propilen kauçuk veya nitril kauçuk | Silikon, etilen propilen kauçuk veya nitril kauçuk | Silikon, etilen propilen kauçuk veya nitril kauçuk |

Limit anahtar bağlantıları DAPZ, yuvarlak tasarım, RO tipi

Teknik özellikler

FESTO



| | B1 | B2 | H1 | H2 | H3 | L1 | L2 |
|--|----|----|----|----|----|-----|-----|
| İçeri doğru ayak bağlantılı | | | | | | | |
| Ayak 20 | 30 | 80 | 20 | 97 | 75 | 80 | 122 |
| Ayak 30 | 30 | 80 | 30 | 97 | 75 | 80 | 122 |
| Ayak 50 (aksesuarları ayrı olarak sipariş edin) | 30 | 80 | 50 | 97 | 75 | 80 | 122 |
| Dışarı doğru ayak bağlantılı | | | | | | | |
| Ayak 20 | 30 | 80 | 20 | 97 | 75 | 130 | 122 |
| Ayak 30 | 30 | 80 | 30 | 97 | 75 | 130 | 122 |
| Ayak 50 (aksesuarları ayrı olarak sipariş edin) | 30 | 80 | 50 | 97 | 75 | 130 | 122 |
| Adaptörlü montaj (aksesuarları ayrı olarak sipariş edin) → NO TAG | | | | | | | |
| DAPZ-SBZ-K0-RO | 25 | 80 | 20 | 97 | 75 | 50 | 122 |
| DAPZ-SBZ-K3-RO | 30 | 80 | 30 | 97 | 75 | 150 | 122 |

| Sipariş bilgisi | | | | | | |
|------------------------|------------------|----------------|------------------|-----------|-----------------------|--|
| Algılama tipi | Tip | Ölçüm prensibi | Çalışma gerilimi | Parça No. | Tip | |
| Mekanik | Temel versiyon | Elektriksel | 250 V AC | 534 469 | DAPZ-SB-M-250AC-DR-RO | |
| Temassız | Temel versiyon | Endüktif | 30 V DC | 534 471 | DAPZ-SB-I-30DC-DR-RO | |
| Temassız | Patlama korumalı | Endüktif | 25 V DC | 534 472 | DAPZ-SB-I-25DC-R-RO | |

Limit anahtar bağlantıları DAPZ, yuvarlak tasarım, AR tipi

FESTO

Teknik özellikler

- Namur'a uygun silindirik arayüzü
VDI/VDE 3845
- Basit ve hızlı montaj ve bağlantı
- Entegre solenoid valf uyarısı



| Genel teknik özellikler | | | |
|---|--------------------------------------|----------------------------------|--|
| Algılama tipi | Mekanik | Temassız | |
| Versiyon | Temel versiyon | Temel versiyon | Patlama korumalı |
| Algılama prensibi | Elektriksel | Endüktif | Endüktif |
| Çalışma gerilimi aralığı | [V AC] | 4 ... 250 | - |
| | [V DC] | 4 ... 250 | 10 ... 30 |
| Nominal çalışma gerilimi | [V DC] | - | 8 |
| İzolasyon gerilimi | [V] | 250 | 50 |
| Aşırı gerilim dayanımı | [kV] | 2.5 | 0.5 |
| Kısa devre korumalı | Yok | Darbeli | Yok |
| Çalışma geriliminde kendinden güvenli akım tüketimi | 1 mA ... 5 A | 0 ... 100 mA | - |
| Anahtarlama zayıflatılmış akımı | [mA] | - | 3 1 |
| Anahtarlama zayıflatılmamış akımı | [mA] | - | 3 |
| Anahtarlama elemanı fonksiyonu | Konum geçiş anahtarı | NA kontak, PNP | NK kontak, Namur |
| Elektriksel bağlantı | M20x1.5 | M20x1.5 | M20x1.5 |
| Gösterge | Evet | Evet | Evet |
| Ortam sıcaklığı | [°C] | -20 ... +70 | -20 ... +70 |
| Tasarım | Yuvarlak | Yuvarlak | Yuvarlak |
| Montaj konumu | Hepsi | Hepsi | Hepsi |
| Montaj tipi | Geçiş delikleri ile | Geçiş delikleri ile | Geçiş delikleri ile |
| Bağlanabilen nominal kablo kesiti | [mm ²] | < 2.5 | < 2.5 |
| Kablo çapı | [mm] | 7 ... 13 | 7 ... 13 |
| Koruma sınıfı | IP67 | IP67 | IP67 |
| Kirlilik sınıfı | 3 | 3 | 3 |
| ATEX sembolü | - | - | II 2 G EEx ia IIB T6 |
| ATEX ortam sıcaklığı | - | - | -20°C 3 Ta 3 +70°C |
| CE işareti (bkz. uygunluk beyanı) | EU Alçak Gerilim Yönetmeliğine uygun | - | AB patlamaya karşı koruma yönetmeliğine uygun (ATEX) |
| Korozyon dayanım sınıfı CRC ¹⁾ | 2 | 2 | 2 |
| Ters polarite koruması | - | Tüm elektriksel bağlantılar için | - |
| Standartı baz alır | EN 60947-5-1 | EN 60947-5-2 | EN 60947-5-2, EN 60947-5-6 |

1) Festo 940 070 standardına göre korozyon dayanım sınıfı 2

Ortalama aşınma etkisine maruz kalan bileşenler. Normal endüstriyel ortamda soğutma ve yağlama maddeleriyle direkt temas halinde olan ve dekoratif alan gerektiren, dışarıdan görülebilen kısımlar.

| Malzemeler | | | |
|---------------|-------------------------|-------------------------|-------------------------|
| Algılama tipi | Mekanik | Temassız | |
| Tip | Temel versiyon | Temel versiyon | Patlama korumalı |
| Gövde soketi | Akrilik bütadien sitren | Akrilik bütadien sitren | Akrilik bütadien sitren |
| Gövde kapağı | Polikarbonat, şeffaf | Polikarbonat, şeffaf | Polikarbonat, şeffaf |
| Conta | Nitril kauçuk | Nitril kauçuk | Nitril kauçuk |

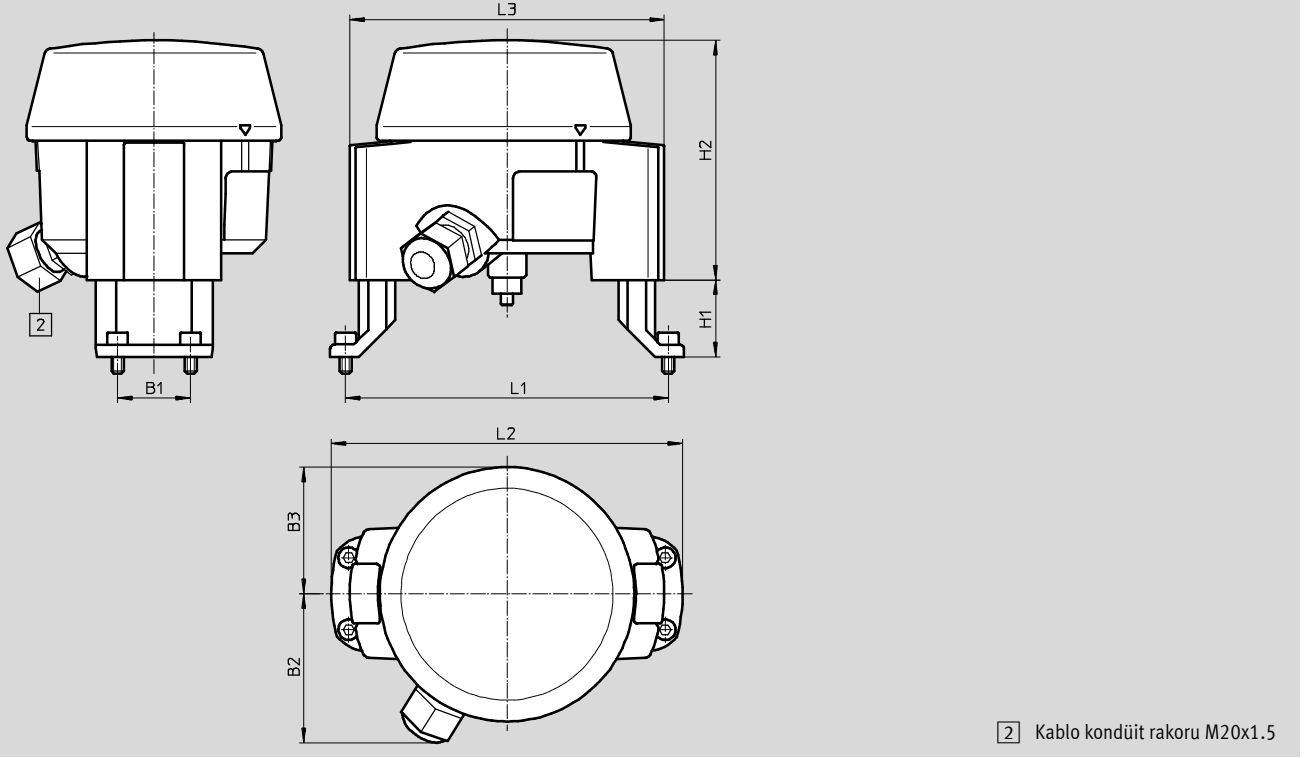
Limit anahtar bağlantıları DAPZ, yuvarlak tasarım, AR tipi

Teknik özellikler

FESTO

Boyutlar

CAD verilerini indir → www.festo.com



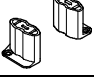
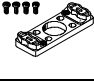
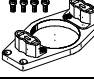
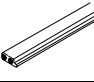
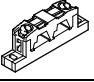
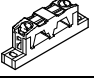
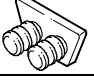


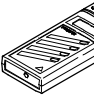
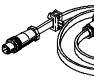
| | B1 | B2 | B3 | H1 | H2 | L1 | L2 | L3 |
|-------------------------------|----|----|------|------------|-----|-----|-----|-----|
| İçeri doğru ayak bağlantılı | | | | | | | | |
| Ayak yüksekliği ayarlanabilir | 30 | 62 | 52.5 | 20, 30, 50 | 100 | 80 | 144 | 130 |
| Dışarı doğru ayak bağlantılı | | | | | | | | |
| Ayak yüksekliği ayarlanabilir | 30 | 62 | 52.5 | 20, 30, 50 | 100 | 130 | 144 | 130 |

| Sipariş bilgisi | | | | | |
|-----------------|------------------|----------------|------------------|-----------|------------------------|
| Algılama tipi | Tip | Ölçüm prensibi | Çalışma gerilimi | Parça No. | Tip |
| Mekanik | Temel versiyon | Elektriksel | 250 V AC | 534 474 | DAPZ-SB-M-250AC-DR-AR |
| Temassız | Temel versiyon | Endüktif | 30 V DC | 534 475 | DAPZ-SB-I-30DC-DR-AR |
| Temassız | Patlama korumalı | Endüktif | 25 V DC | 534 476 | DAPZ-SB-I-25DC-EXDR-AR |

Limit anahtar bağlantıları DAPZ

Aksesuarlar

FESTO

| Sipariş bilgisi | | Parça No. | Tip |
|---|---|-----------|-----------------------|
| Ayak | | | |
|  | Limit anahtar bağlantı kiti DAPZ-...-RO Mil yüksekliği 50 mm, montaj ölçüsü 130 x 30 mm | 534 477 | DAPZ-SBZ-F50-RO |
| Ayak bağlantı adaptörü | | | |
|  | Limit anahtar bağlantı kiti DAPZ-...-RO boy 1 ve 2 DRD/DRE çeyrek turlu aktüatör üzerine Ayak bağlantı L50 x B25 x H20 mm | 534 478 | DAPZ-SBZ-K0-RO |
|  | Limit anahtar bağlantı kiti DAPZ-...-RO boy 375 ... 880 DRD/DRE çeyrek turlu aktüatör üzerine Ayak bağlantı L150 x B30 x H30 mm | 534 479 | DAPZ-SBZ-K3-RO |
| Bus bağlantısı | | | |
|  | AS-arayüz komponentleri için flat kablo, sarı, 100 m | 18 940 | KASI-1,5-Y-100 |
|  | Flat kablo için kablo dağıtıcı, paralel kablo, dönebilir | 18 786 | ASI-KVT-FK |
|  | Flat kablolar için kablo dağıtıcı, simetrik kablolar | 18 797 | ASI-KVT-FK-S |
|  | Flat kablo için kablo kapağı (50 adet teslimat kapsamına dahildir) | 18 787 | ASI-KK-FK |
|  | Kablo kılıfı (20 adet teslimat kapsamına dahildir) | 165 593 | ASI-KT-FK |
| Diğer | | | |
|  | AS-arayüzü için combi güç paketi | 191 082 | ASI-CNT-115/230-VAC-B |
|  | AS-arayüz istasyonları için adresleme cihazı | 18 959 | ASI-PRG-ADR |
|  | Adresleme cihazı için adresleme kablosu | 18 960 | KASI-ADR |

Aktüatörler
Çeyrek turlu aktüatörler

1.2