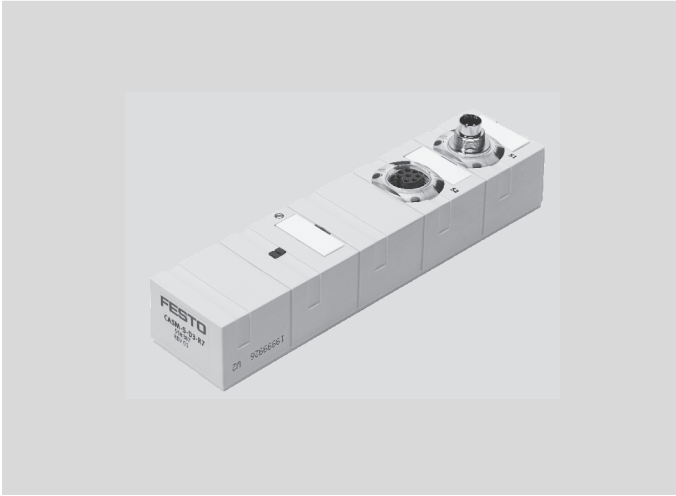


## Sinyal çevirici CASM



- CASM, pnömatik silindirlerdeki analog/inkremental pozisyon ölçümü sinyallerini CPX-CMAX veya CPX-CMAX'in işleyebileceği sinyallere çevirir. Diğer anlamda pozisyon ölçüm sistemi ile VPWP oransal yön kontrol valfi arasındaki bağlantıyı kurar.

02

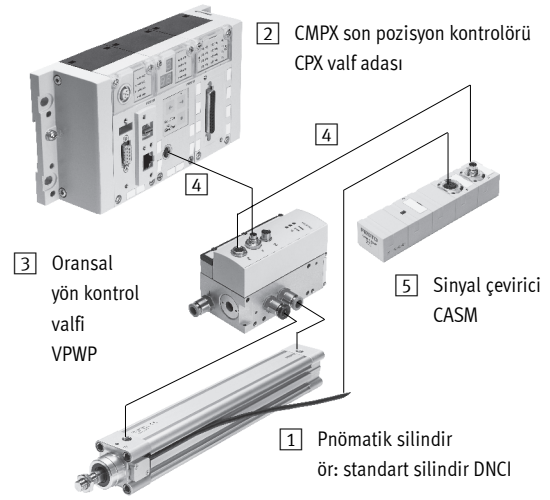
Ek bilgi → Internet: [.../casm](http://.../casm)

## Servo-pnömatik pozisyonlama teknolojisi

CPX valf adasının bütünleyici bir parçası olarak pozisyonlama ve Yumuşak Durdurma uygulamaları - dağıtılmış otomasyon uygulamaları için modüler ekipman sistemi. Modüler yapısı sayesinde valfler, dijital girişler ve çıkışlar, pozisyonlama modülleri ve son pozisyon kontrolörlerinin CPX terminalinde her şekilde kombine edilebilir.

## Avantajlar:

- Pnömatik ve elektrik aynı platform üzerinde kontrol ve pozisyonlama
- Yenilikçi pozisyonlama teknolojisi - piston mili silindirler, milsiz silindirler, açısız döner silindirler
- Fieldbus üzerinden kontrol
- Uzaktan bakım, uzaktan diyagnostik, web server, SMS ve e-posta alarmı TCP/IP üzerinden mümkündür
- Modüller kablağı sökmeden hızlı şekilde değiştirilebilir ve genişletilebilir



## Servo-pnömatik sistemler için sistem komponentleri

1		Milsiz silindir DGCI	Standart silindir DNCI	Açısız döner silindir DSMI	Potansiyometre LWG	Potansiyometre TLF
2	Son pozisyon kontrolörü CPX-CMPX	■	■	■	■	■
2	Pozisyonlama kontrolörü CPX-CMAX	■	■	■	■	■
3	Oransal yön kontrol valfi VPWP	■	■	■	■	■
4	Bağlantı kablosu KVI-CP-3-...	■	■	■	■	■
5	Sinyal çevirici CASM-S-D3-R7	-	■	-	-	-
-	Sinyal çevirici CASM-S-D2-R3	-	-	■	■	■
-	Bağlantı kablosu NEBC-P1W4-...	-	-	■	■	-
-	Bağlantı kablosu NEBC-A1W3-...	-	-	-	-	■

## Sinyal çevirici CASM

### Teknik özellikler

Malzemeler  
Gövde: Güçlendirilmiş polibütülen  
tereftalat



### Teknik özellikler

	CASM-S-D2-R3	CASM-S-D3-R7
Entegre pozisyon ölçümü için	Analog, potansiyometre	Dijital, inkremental
Giriş gerilimi [V DC]	0 ... 5	-
Nominal çalışma gerilimi [V DC]	24	-
Artık dalga [Vss]	4	-
İzin verilen gerilim dalgalanması [%]	±25	-
Nominal gerilimde akım tüketimi [mA]	40 ... 50	-
Güç besleme gereksinimi	PELV (Protected Extra-Low Voltage)	-
Güç hatası köprülemesi [ms]	10	-

### Çalışma şartları

Ortam sıcaklığı [°C]	0 ... +55
Koruma sınıfı	IP67

### Sipariş kodu



Tip	
CASM	Sinyal çevirici

İşlev	
S	Sinyal çevirici

Entegre pozisyon ölçümü	
D2	Analog
D3	İnkremental

Elektriksel bağlantı	
R3	Tek soket M12 <span style="border: 1px solid black; padding: 0 2px;">1</span>
R7	Yuvarlak soket M12, 8-pin <span style="border: 1px solid black; padding: 0 2px;">2</span>

1 Yalnız D2 konum gösterici enkoder ile.

2 Yalnız D3 konum gösterici enkoder ile.

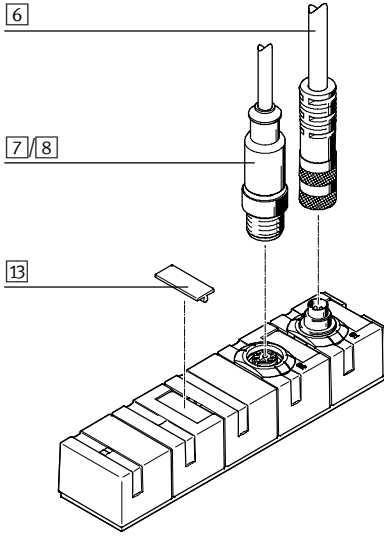
### Sipariş örneği:

CASM-S-D2-R3

Sinyal çevirici – sinyal çevirici – analog – tek soket M12

## Sinyal çevirici CASM

## Ekipmanlara genel bakış



Aksesuarlar		→ Sayfa/Internet
6	Bağlantı kablosu KVI-CP-3	E-69
7/8	Bağlantı kablosu NEBC	E-69
11	Tanımlama etiketi IBS	E-69

Sipariş bilgileri		
	Tanım	Sipariş kodu
6 Bağlantı kablosu		
	Açılı soket	
	0,25 m	KVI-CP-3-WS-WD-0.25
	0,5 m	KVI-CP-3-WS-WD-0.5
	2 m	KVI-CP-3-WS-WD-2
	5 m	KVI-CP-3-WS-WD-5
	8 m	KVI-CP-3-WS-WD-8
	Düz soket	
	2 m	KVI-CP-3-GS-GD-2
8 m	KVI-CP-3-GS-GD-8	

Sipariş bilgileri		
	Tanım	Sipariş kodu
7/8 Bağlantı kablosu		
	DSMTI açılmal döner silindir ve LWG potansiyometre için, kablo uzunluğu 0,3 m	NEBC-P1W4-K-0.3-N-M12G5
	TLF potansiyometre için, kablo uzunluğu 0,3 m	NEBC-A1W3-K-0.3-N-M12G5
13 Tanımlama etiketleri		
	20 adet	IBS-8X20

