

Snímače koncových polôh SMT/SME-10, pre kruhovú drážku

FESTO



Snímače koncových polôh SMT/SME

prehľad dodávok

FESTO

tvár	spôsob upevnenia	princíp merania	typ	rozsah prevádzkového napätia	spínací výstup	funkcia spínacieho prvku	→ strana/ internet	
pre kruhovú drážku	štandard							
	možnosť nasadenia zhora do drážky, lícujuce s profilom valca	bezkontaktné	SMT-10M	10 ... 30 V DC	PNP	spínač	7	
					NPN			
		magnetické jazýčkové relé	SME-10M	5 ... 30 V AC/DC	kontaktný, bipolárny	spínač	12	
nasúvanie do drážky po dĺžke	bezkontaktné	SMT-10G	10 ... 30 V DC	PNP	spínač	21		
	magnetické jazýčkové relé	SME-10	12 ... 27 V AC/DC	kontaktný	spínač	18		
do drážky T	štandard							
	možnosť nasadenia zhora do drážky, lícujuce s profilom valca	bezkontaktné	SMT-8M	10 ... 30 V DC	PNP	spínač	T drážka	
					NPN	rozpínač		
		magnetické jazýčkové relé	SME-8M	5 ... 30 V AC/DC	kontaktný, bipolárny			spínač
								rozpínač
	nasúvanie do drážky po dĺžke, lícujuce s profilom valca	bezkontaktné	SMT-8	10 ... 30 V DC	PNP	spínač		
					NPN			
	nasúvanie do drážky po dĺžke, lícujuce s profilom valca	magnetické jazýčkové relé	SME-8	12 ... 30 V AC/DC	kontaktný, bipolárny		spínač	
				3 ... 230 V AC/DC			rozpínač	
				5 ... 250 V AC/DC			spínač	
	nasúvanie do drážky po dĺžke	bezkontaktné	SMT-8G	10 ... 30 V DC	PNP	spínač		
		bezkontaktné	SMT-8-SL	10 ... 30 V DC	PNP	spínač		
		magnetické jazýčkové relé	SME-8-SL	10 ... 30 V AC/DC	kontaktný, bipolárny	spínač		
	možnosť nasadenia zhora do drážky	magnetické jazýčkové relé	SME-8-FM	10 ... 30 V AC/DC	kontaktný, bipolárny	spínač		
	s príslušenstvom	bezkontaktné	SMT0-8E	10 ... 30 V DC	PNP	spínač		
					NPN			
magnetické jazýčkové relé		SME0-8E	12 ... 30 V DC	kontaktný, bipolárny		spínač		
			3 ... 250 V DC					
			3 ... 230 V AC					
odolné proti korózii								
nasúvanie do drážky po dĺžke, lícujuce s profilom valca	bezkontaktné	CRSMT-8	10 ... 30 V DC	PNP	spínač	T drážka		
odolné prostrediu pri zväraní								
s príslušenstvom	bezkontaktný	SMTS0-8E	10 ... 30 V DC	PNP	spínač	T drážka		
				NPN				
odolnosť proti teplotám do 120 °C								
nasúvanie do drážky po dĺžke, lícujuce s profilom valca	magnetické jazýčkové relé	SME-8-...-S6	0 ... 30 V AC/DC	kontaktný, bipolárny	spínač	T drážka		
s príslušenstvom	magnetické jazýčkové relé	SME0-8E-...-S6	0 ... 30 V DC	kontaktný	spínač	T drážka		
			0 ... 30 V AC					

Snímače koncových polôh SMT/SME

FESTO

pomoc pri výbere

pohon	SMT-8, SMT0-8E CRSMT-8 SME-8, SME0-8E SMPO-8E	SMT-10 SME-10	SMT0-4U SME0-4U CRSME0-4	SMT0-1 SMT0-6 SME0-1 SMPO-1	SMT-C1
normalizované valce					
normalizované valce DSNU, ESNU	∅ 8 ... 25 mm	■	■	■	—
normalizované valce DSN, ESN	∅ 8 ... 25 mm	■	■	■	—
normalizované valce DNCB		■	—	—	—
normalizované valce DNC		■	—	—	—
normalizované valce DNG		■	—	■	—
normalizované valce CDN-...-R s lištou snímača		—	—	—	■
normalizované valce ADN		■	—	—	—
štandardné valce					
kompaktné valce ADVU, AEU		■	—	—	—
valce s krátkym zdvihom ADVC, AEVC	∅ 6 ... 25 mm	—	■	—	—
	∅ 32 ... 100 mm	■	—	—	—
ploché valce EZH-10/40-40-A-B		■	—	—	—
ploché valce DZF		■	—	—	—
ploché valce DZH	∅ 16 ... 25 mm	■	—	—	—
	∅ 32 ... 63 mm	—	—	■	—
kruhové valce DSNU, ESNU	∅ 32 ... 63 mm	■	■	■	—
kruhové valce DSW, ESW		■	■	■	—
kruhové valce DSEU, ESEU		■	■	■	—
multimount valce DMM, EMM		■	—	—	—
kruhové valce CRDG		—	—	■	—
kruhové valce CRDSW		■	■	■	—
normalizované valce CRHD		■	—	—	—
normalizované valce CRDSNU		■	—	■	—
normalizované valce CRDNG		■	—	■	—
normalizované valce CRDNGS		■	—	■	—
bezpečnostné valce					
lineárne pohony DGC	∅ 8, 12 mm	—	■	—	—
	∅ 18 ... 63 mm	■	—	—	—
lineárne pohony DGP, DGPL		■	—	—	—
lineárne pohony SLG		—	■	—	—
lineárne pohony DGO		—	—	■	—
lineárne pohony SLM		■	—	—	—
kyvné pohony					
kyvné pohony DSM	∅ 6 ... 10 mm	—	■	—	—
kyvné pohony DSM-B	∅ 12 ... 40 mm	—	■	—	—
	∅ 63 mm	■	—	—	—
kyvné pohony DRQ	∅ 16 ... 32 mm	■	—	—	—
	∅ 40 ... 100 mm	—	—	■	—
kyvné pohony DRQD	∅ 6 ... 12 mm	—	■	—	—
	∅ 16 ... 32 mm	■	—	—	—
technické údaje → strana/internet	t-nut	7	smt0, crsmeo	smt0	smt-c1

Snímače koncových polôh SMT/SME

FESTO

pomoc pri výbere

pohon	SMT-8, SMT0-8E CRSMT-8 SME-8, SME0-8E, SMPO-8E	SMT-10 SME-10	SMH-S1
pohony pre špeciálne použitie			
zarážkové valce STA, STAF	■	—	—
lineárne otočné upínače CLR	■	—	—
kyvné lineárne jednotky DSL	■	—	—
kyvné lineárne jednotky DSL-B	—	■	—
pohony s integrovaným lineárnym vedením			
minisuporty SLS, SLF, SLT	—	■	—
minisuporty DGSL	—	■	—
dvojpíestové valce SPZ	■	—	—
klzné jednotky SLZ	■	—	—
vodiace valce DFP	∅ 6 ... 16 mm	—	■
	∅ 25 ... 80 mm	■	—
vodiace jednotky Mini DFC	—	■	—
vodiace jednotky DFM	■	—	—
vodiace jednotky DFM-B	■ ¹⁾	—	—
lineárne jednotky SLE	∅ 32 ... 50 mm	■	—
dvojpíestne valce DPZ	■	—	—
manipulačné prvky			
lineárne moduly HMP	■	—	—
lineárne moduly HMPL	■	—	—
prekladacie moduly HSP, HSW	■	—	—
rozdeľovač HPV	■	—	—
trojbodové uchopovače HGD	∅ 16 mm	—	■
	∅ 32, 50 mm	■ ²⁾	—
trojbodové uchopovače HGDT	—	■	—
paralelné uchopovače HGP	∅ 6 mm	—	■
	∅ 10 ... 35 mm	■ ²⁾	—
paralelné uchopovače HGPC	—	■	—
paralelné uchopovače HGPP	∅ 12 ... 32 mm	—	■
paralelné uchopovače HGPT	∅ 16 ... 63 mm	—	■
uhlové uchopovače HGW	∅ 10 mm	—	■
	∅ 16 ... 40 mm	■	—
radiálne uchopovače HGR	∅ 10 mm	—	■
	∅ 16 ... 40 mm	■	—
kyvno-uchopovacia jednotka HGDS	—	■	—
tlmiace elementy			
dorazové prvky YSRWJ	■	—	—
elektrické polohovacie systémy			
osi s ozubeným remeňom DGE-ZR	■	—	—
osi s vretenom DGE-SP	■	—	—
systémové prvky			
vedenia pre vyššiu záťaž HD	■	—	—
servopohony			
lineárne pohony Copac DLP-A	■	—	—
technické údaje → strana/internet	t-nut	7	smh

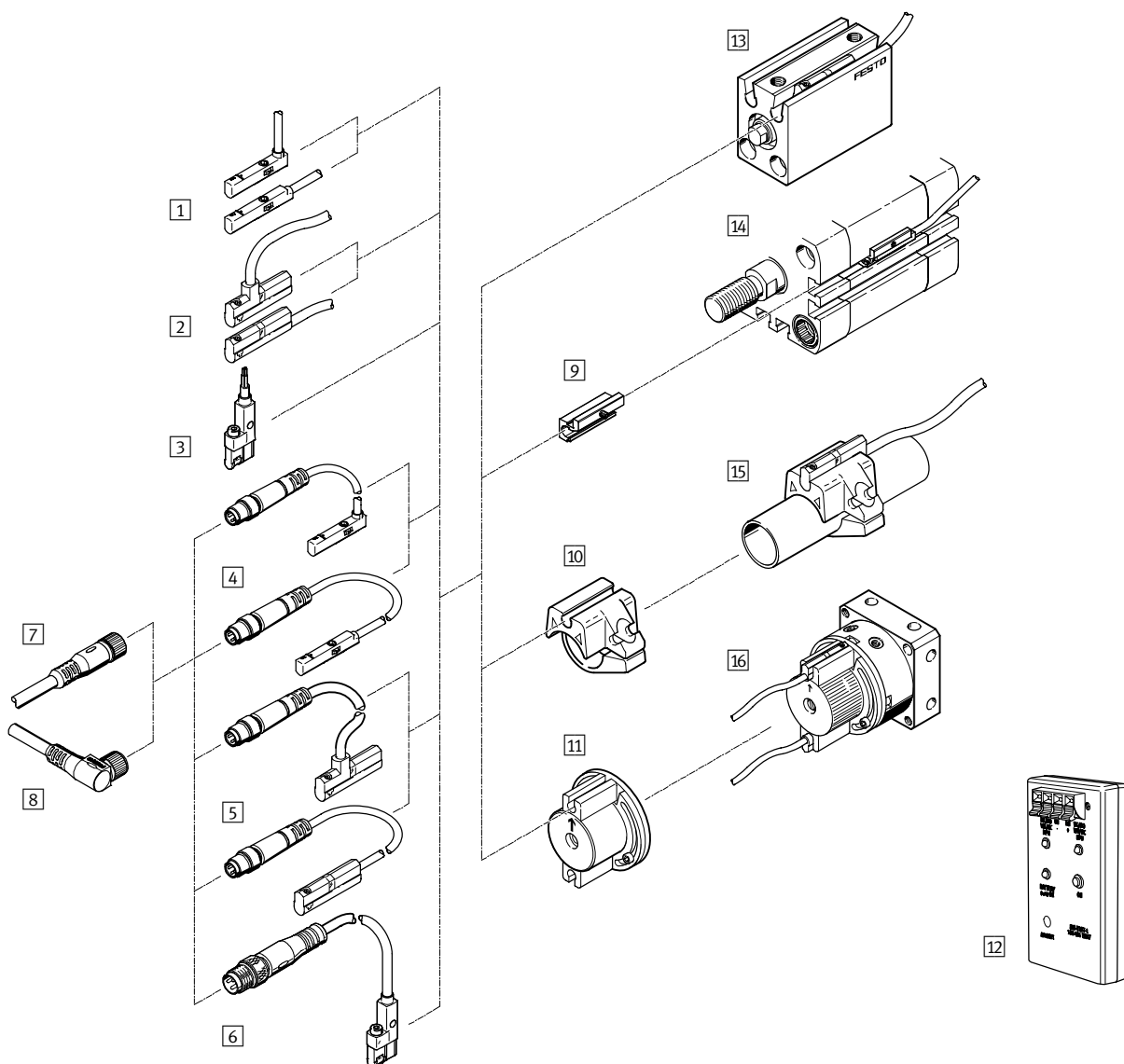
1) nie SM...0-8E

2) SME-8M len pre HGD-50, HGP-20 ... 35

Snímače koncových polôh SMT/SME-10, pre kruhovú drážku

prehľad príslušenstva

FESTO



Upevňovacie prvky a príslušenstvo	→ strana/ internet
snímače koncových polôh	
1 SMT/SME-10M-...-OE, s káblom	7
2 SME-10, s káblom	18
3 SMT-10G-...-OE, s káblom	22
4 SMT/SME-10M-...-M..., s káblom a konektorom	7
5 SME-10, s káblom a konektorom	18
6 SMT-10G-...-M..., s káblom a konektorom	22
spojovacie vedenie	
7 spojovacie vedenie NEBU-M...G...	25
8 spojovacie vedenie NEBU-M...W...	25
upevňovacie konštrukčné súpravy	
9 upevňovacia konštrukčná súprava SMBN-10	24
10 upevňovacia konštrukčná súprava SMBR-10-...	24
11 upevňovacia konštrukčná súprava WSM-...-SME-10	24

Upevňovacie prvky a príslušenstvo	→ strana/ internet
príslušenstvo	
12 tester snímača SM-TEST-1	24
— polohovací prvok SMM-10	25
— klip SMBK-10	24
— označovacie štítky ASLR	24
— poisťná spona NEAU	24
pohony	
13 pohony s kruhovou drážkou	—
14 pohony s drážkou T	
15 kruhový valec	
16 klyné pohony DSM	

Snímače koncových polôh SMT/SME-10M, pre kruhovou drážku

FESTO

legenda k typovému označeniu

SMT/SME-10M

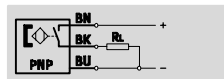
		SMT	10M	PS	24V	E	2,5	L		OE
funkcia										
SMT	snímače koncových polôh, bezkontaktné									
SME	snímače koncových polôh, magnetické jazýčkové relé									
konštrukcia										
10M	pre kruhovou drážku, možnosť nasadenia zhora do drážky zhora									
spínaný výstup, funkcia spínacieho prvku										
PS	PNP, spínač, 3 žily									
NS	NPN, spínač, 3 žily									
ZS	spínač, 2 vodiče									
DS	spínač, 3 vodiče									
menovité prevádzkové napätie										
24V	24 V DC									
vedenie										
E	energetický reťazec + robot									
dĺžka vedenia [m]										
napájacie vedenie										
L	po dĺžke									
Q	priečny									
označenie vedenia										
—	s držiakom štítkov									
N	bez držiaka štítkov									
pripojovacia technika										
OE	nezakrytý koniec									
M8	kábel s konektorom M8x1, zámok karabínny									
M8D	kábel so zástrčkou M8x1, otočný závit									
M12	kábel s konektorom M12x1, otočný závit									

Snímače koncových polôh SMT-10M, pre kruhovú drážku

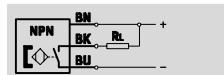
údajový list – bezkontaktné

funkcia

napr. PNP, spínač, s káblom



napr. NPN, spínač, s káblom



- princíp merania, bezkontaktný
- možnosť nasadenia zhora do drážky, neprečnieva nad profil valca
- káblový klip a držiak pre označovací štítok v rozsahu dodávky



Všeobecné technické údaje

tvár	pre kruhovú drážku
zodpovedá norme	EN 60947-5-2
osvedčenie	C-Tick
CE značka (viď vyhlásenie o zhode)	podľa smernice EU-EMV ¹⁾
poznámka o materiáli	kábel odolný proti oleju
	kábel bez obsahu halogénov
	bez obsahu medi a PTFE
	v zmysle RoHS

- 1) Rozsah využitia si prosím vyhľadajte vo vyhlásení o zhode ES: www.festo.com → Podpora → Používateľská dokumentácia.
V prípade obmedzených možností využitia zariadenia v obytných, obchodných a priemyselných objektoch ako aj v malých prevádzkach, budú potrebné ďalšie opatrenia na zabezpečenie odolnosti proti rušeniu.

Vstupný signál / merací prvok

meraná hodnota	poloha
princíp merania,	bezkontaktné
teplota okolia	[°C] -20 ... +70

Spínací výstup

typ SMT-10M	PS	NS	ZS
spínací výstup	PNP	NPN	bezkontaktné 2 žily
funkcia spínacieho prvku	spínač		
opakovateľná presnosť spínání výstup v ± mm	0,1		
čas zopnutia	[ms] 0 ... 1		
čas vypnutia	[ms] 0 ... 1		
max. spínacia frekvencia	[Hz] 150		
max. výstupný prúd	[mA] 100		
max. výstupný prúd v upevňovacej konštrukčnej súprave	[mA] 50		
max. spínací výkon DC	[W] 3	3	2,4
max. spínací výkon DC v upevňovacích konštrukčných súpravách	[W] 1,5		1,2
pokles napätia	[V] 0 ... 1,7	0 ... 1,5	0 ... 6

Výstup, ďalšie údaje

odolnosť proti skratu	taktovaný
odolnosť proti preťaženiu	áno

Elektronika

meracie prevádzkové napätie	[V DC] 24
rozsah prevádzkového napätia	[V DC] 10 ... 30
ochrana proti prepólovaniu	pre všetky elektrické prípoje

Snímače koncových polôh SMT-10M, pre kruhovú drážku

FESTO

údajový list – bezkontaktné

Elektromechanika								
typ SMT-10M	PS/NS				ZS			
elektrický prípoj	OE	M8D	M8	M12	OE	M8D	M8	M12
elektrický prípoj	kábel, 3 žily	kábel s konektorom, 3 póly			kábel, 2 žily	kábel s konektorom, 2 póly		
		M8x1 otočný závit	M8x1 záмок karabíny	M12x1 otočný závit		M8x1 otočný závit	M8x1 záмок karabíny	M12x1 otočný závit
smer výstupu prípoja	po dĺžke priečny							
skúšobné podmienky vedenia	energetický reťazec: 5 milióny cyklov, polomer ohybu kábla 28 mm torzná tuhosť: >300 000 cyklov, ±270°/0,1 m pevnosť pri striedavom namáhaní ohybom: podľa normy Festo; skúšobné podmienky na požiadanie							
dĺžka kábla [m]	0,2 ... 30							
vedenie	energetický reťazec + robot							
Informácie o materiáli plášťa kábla	TPE-U(PU)							

Mechanika	
spôsob upevnenia	prískrutkované, možnosť nasadenia zhora do drážky
max. moment zatiahnutia [Nm]	0,4
montážna poloha	ľubovoľná
teleso	spevnený PA vysokolegovaná oceľ, nehrdzavejúca

Displej / obsluha	
indikácia spínacieho stavu	žltá LED dióda

Imisia / emisia	
teplota okolia pri pohyblivom prívode kábla [°C]	-20 ... +70
krytie	IP65 IP68

Zapojenie konektorov podľa EN 60947-5-2			
M8x1, 2 póly		M8x1, 3 póly	
spínač		spínač	
	pin	farba vodiča	rozloženie
	1	hnedá	+
	4	čierna	výstup

Zapojenie konektorov podľa EN 60947-5-2			
M12x1, 2 póly		M12x1, 3 póly	
spínač		spínač	
	pin	farba vodiča	rozloženie
	1	hnedá	+
	4	čierna	výstup

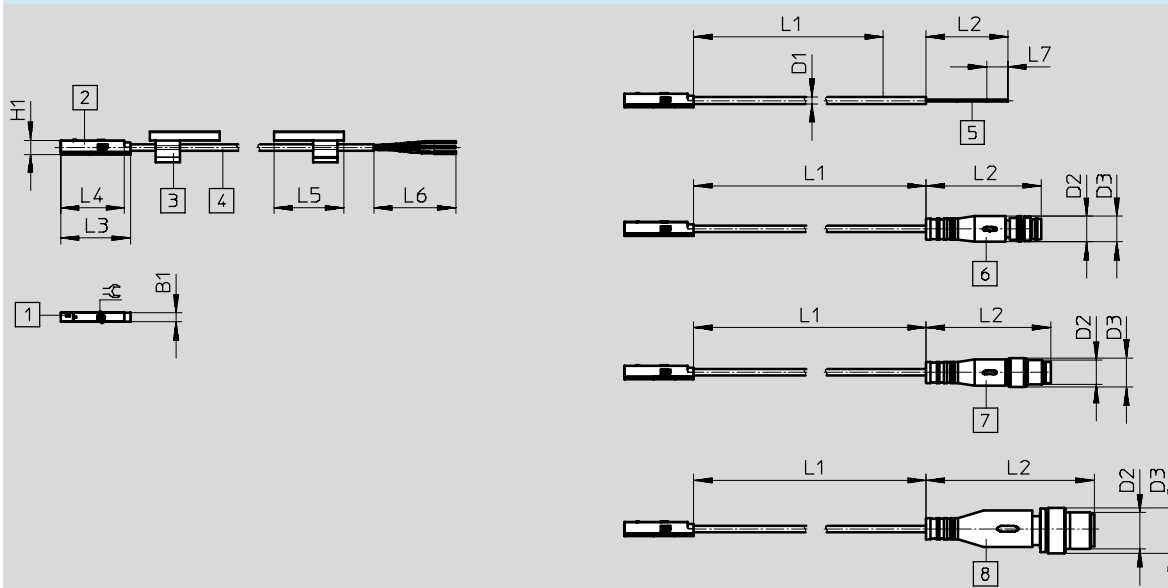
Snímače koncových polôh SMT-10M, pre kruhovú drážku

údajový list – bezkontaktné

Rozmery

sťahovanie CAD modelov → www.festo.sk/engineering

SMT-10M-...-L, pozdĺžny smer výstupu pripojenia



- | | | | |
|-----------------------|-------------------------------------|-------------------------------|----------------|
| 1 žltá svetelná dióda | 5 kábel, vedenie s otvoreným koncom | 7 konektor M8x1, otočný závit | L1 dĺžka kábla |
| 2 SMT-10M | 6 konektor M8x1, zámok karabíny | 8 konektor M12x1 | |
| 3 držiak štítka | | | |
| 4 pripojovací kábel | | | |

typ	B1	D1	D2	D3	H1	L2	L3	L4	L5	L6	L7	≅
SMT-10M-...-OE	2,9	2,15	—	—	4,6	50	22,9	20,9	23	50	7	1,5
SMT-10M-...-M8D			M8x1	8,5		32,7					—	
SMT-10M-...-M8			M8x1	9,6		41,1					—	
SMT-10M-...-M12			M12x1	15		55,5					—	

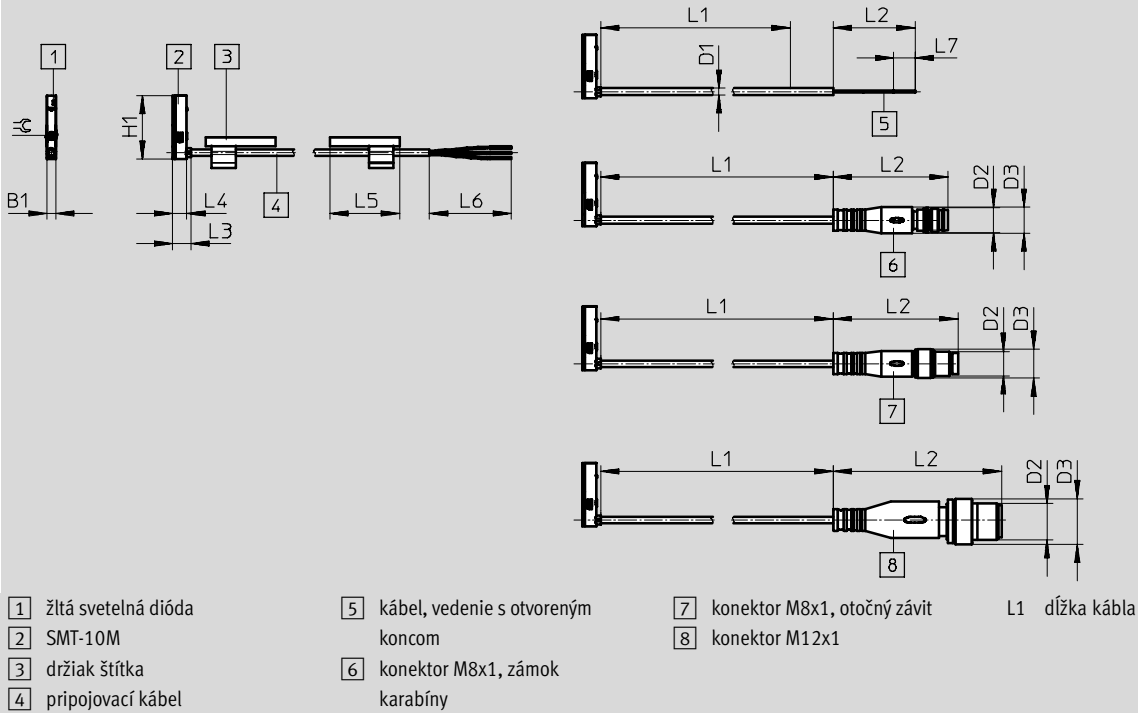
Snímače koncových polôh SMT-10M, pre kruhovú drážku

údajový list – bezkontaktné

Rozmery

sťahovanie CAD modelov → www.festo.sk/engineering

SMT-10M-...-Q, priečny smer výstupu prípojenia



typ	B1	D1	D2	D3	H1	L2	L3	L4	L5	L6	L7	⊘
SMT-10M-...-OE	2,9	2,15	—	—	20,9	50	6	4,6	23	50	7	1,5
SMT-10M-...-M8D			M8x1	8,5		32,7					—	
SMT-10M-...-M8			M8x1	9,6		41,1					—	
SMT-10M-...-M12			M12x1	15		55,5					—	

Typové označenie

	spínací výstup	elektrický prípoj		dĺžka kábla [m]	hmotnosť [g]	č. dielu	typ
		kábel	kábel so zástrčkou, otočný závit				
	spínač						
	PNP	3 žily	—	2,5	16,8	551373	SMT-10M-PS-24V-E-2,5-L-OE
			—	0,3	6,7	551374	SMT-10M-PS-24V-E-2,5-Q-OE
		—	M8x1, 3 póly	—	—	551375	SMT-10M-PS-24V-E-0,3-L-M8D
	NPN	3 žily	—	2,5	16,8	551377	SMT-10M-NS-24V-E-2,5-L-OE
			—	0,3	6,7	551378	SMT-10M-NS-24V-E-2,5-Q-OE
		—	M8x1, 3 póly	—	—	551379	SMT-10M-NS-24V-E-0,3-L-M8D
	bezkontaktné 2 žily	2 žily	—	2,5	14,6	551382	SMT-10M-ZS-24V-E-2,5-L-OE
—			—	—	551383	SMT-10M-ZS-24V-E-2,5-Q-OE	

Snímače koncových polôh SMT-10M, pre kruhovú drážku

typové označenie – bezkontaktný

FESTO

M Minimálne údaje							O Možnosti	M
č. stavebnice	funkcia	spínací výstup	meracie prevádzkové napätie	vedenie	dĺžka vedenia v m	káblový výstup	označenie vedenia	pripojovacia technika
551372	SMT-10M	PS NS ZS	24V	E	0,2 ... 30	L Q	N	OE M8D M8 M12
príklad objednávky								
551372	SMT-10M	NS	24V	E	3	L	N	M8D

Tabuľka pre objednávku				
veľkosť	10	podmienky	kód	zadanie kódu
M č. stavebnice	551372			
funkcia	snímač koncových polôh pre kruhovú drážku, bezkontaktný		SMT-10M	SMT-10M
spínací výstup	3 žily PNP, spínač		PS	
	3 žily NPN, spínač		NS	
	2 žily, spínač		ZS	
meracie prevádzkové napätie [V DC]	24		24V	24V
vedenie	energetický reťazec + robot		E	E
dĺžka vedenia [m]	0,2 ... 30 (0,2 ... 5,0 m v krokoch 0,1 m, 5,0 ... 30 m v krokoch 0,5 m)		...	
káblový výstup	po dĺžke		L	
	priečny		Q	
O označenie vedenia	s držiakom štítkov		-	
	bez držiaka štítkov		N	
M pripojovacia technika	nezakrytý koniec		OE	
	M8, otočný závit		M8D	
	M8, zámok karabíny		M8	
	M12, otočný závit		M12	

prenosový kód objednávky

551372 SMT-10M - 24V - E - - - - -

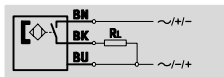
Snímače koncových polôh SME-10M, pre kruhovú drážku

údajový list – magnetické jazýčkové relé

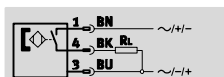
FESTO

funkcia

napr. spínač, 3 žily, s káblom



napr. spínač, 3 žily, s konektorom



- princíp merania, magnetické jazýčkové relé
- možnosť nasadenia zhora do drážky, neprečnieva nad profil valca
- káblový klip a držiak pre označovací štítok v rozsahu dodávky



Všeobecné technické údaje

tvar	pre kruhovú drážku
zodpovedá norme	EN 60947-5-2
osvedčenie	C-Tick
CE značka (viď vyhlásenie o zhode)	podľa smernice EU-EMV ¹⁾
poznámka o materiáli	kábel odolný proti oleju
	kábel bez obsahu halogénov
	bez obsahu medi a PTFE
	v zmysle RoHS

- 1) Rozsah využitia si prosím vyhládajte vo vyhlásení o zhode ES: www.festo.com → Podpora → Používateľská dokumentácia.
V prípade obmedzených možností využitia zariadenia v obytných, obchodných a priemyselných objektoch ako aj v malých prevádzkach, budú potrebné ďalšie opatrenia na zabezpečenie odolnosti proti rušeniu.

Vstupný signál / merací prvok

meraná hodnota	poloha
princíp merania,	magnetické jazýčkové relé
teplota okolia [°C]	-40 ... +70

Spínací výstup

typ SME-10M	DS	ZS
spínací výstup	kontaktný, bipolárny	
funkcia spínacieho prvku	spínač	
opakovateľná presnosť spínaný výstup v ± mm	0,1	
čas zopnutia [ms]	0 ... 1,2	
čas vypnutia [ms]	0 ... 1	
max. spínacia frekvencia [Hz]	50	
max. výstupný prúd [mA]	300	100
max. výstupný prúd v upevňovacej konštrukčnej súprave [mA]	50	50
max. spínací výkon AC [VA]	9	3
max. spínací výkon AC v upevňovacích konštrukčných súpravách [VA]	1,5	1,5
max. spínací výkon DC [W]	9	3
max. spínací výkon DC v upevňovacích konštrukčných súpravách [W]	1,5	1,5
pokles napätia [V]	0 ... 0,5	0 ... 4,5

Výstup, ďalšie údaje

odolnosť proti skratu	nie
odolnosť proti preťaženiu	nie je k dispozícii

Snímače koncových polôh SME-10M, pre kruhovú drážku

FESTO

údajový list – magnetické jazýčkové relé

Elektronika		
meracie prevádzkové napätie	[V DC]	24
rozsah prevádzkového napätia AC	[V]	5 ... 30
rozsah prevádzkového napätia DC	[V]	5 ... 30
ochrana proti prepólovaniu		nie

Elektromechanika								
typ SME-10M	DS				ZS			
elektrický prípoj	OE	M8D	M8	M12	OE	M8D	M8	M12
elektrický prípoj	kábel, 3 žily	kábel s konektorom, 3 póly			kábel, 2 žily	kábel s konektorom, 2 póly		
		M8x1	M8x1	M12x1		M8x1	M8x1	M12x1
		otočný závit	záмок karabíny	otočný závit		otočný závit	záмок karabíny	otočný závit
smer výstupu prípoja	po dĺžke priechy							
skúšobné podmienky vedenia	energetický reťazec: 5 milióny cyklov, polomer ohybu kábla 28 mm torzná tuhosť: >300 000 cyklov, ±270°/0,1 m pevnosť pri striedavom namáhaní ohybom: podľa normy Festo; skúšobné podmienky na požiadanie							
dĺžka kábla	[m]	0,2 ... 10						
vedenie	energetický reťazec + robot							
Informácie o materiáli plášťa kábla	TPE-U(PU)							

Mechanika	
spôsob upevnenia	prískrutkované, možnosť nasadenia zhora do drážky
max. moment zatiahnutia	0,4
montážna poloha	ľubovoľná
teleso	spevnený PA vysokolegovaná oceľ, nehrdzavejúca

Displej / obsluha	
indikácia spínacieho stavu	žltá LED dióda

Imisia / emisia	
teplota okolia pri pohyblivom privode kábla	[°C] -20 ... +70
krytie	IP65 IP68

Zapojenie konektorov podľa EN 60947-5-2				
M8x1, 2 póly			M8x1, 3 póly	
spínač			spínač	
	pin	farba vodiča	rozloženie	
	1	hnedá	+	
	4	čierna	výstup	

Zapojenie konektorov podľa EN 60947-5-2				
M12x1, 2 póly			M12x1, 3 póly	
spínač			spínač	
	pin	farba vodiča	rozloženie	
	1	hnedá	+	
	4	čierna	výstup	

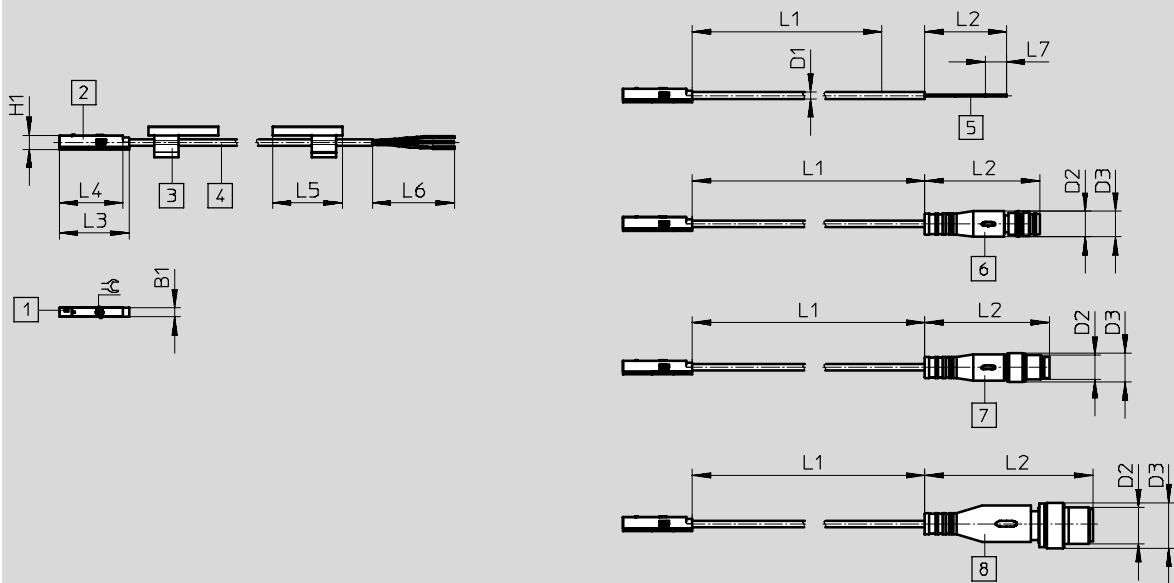
Snímače koncových poloh SME-10M, pre kruhovú drážku

údajový list – magnetické jazýčkové relé

Rozmery

sťahovanie CAD modelov → www.festo.sk/engineering

SMT-10M-...-L, pozdĺžny smer výstupu pripojenia



- 1 žltá svetelná dióda
- 2 SME-10M
- 3 držiak štítka
- 4 pripojovací kábel
- 5 kábel, vedenie s otvoreným koncom
- 6 konektor M8x1, zámok karabíny
- 7 konektor M8x1, otočný závit
- 8 konektor M12x1
- L1 dĺžka kábla

typ	B1	D1	D2	D3	H1	L2	L3	L4	L5	L6	L7	⌀
SMT-10M-...-OE	3	2,15	—	—	4,6	50	26,6	24,6	23	50	7	1,5
SME-10M-...-M8D			M8x1	8,5		—						
SME-10M-...-M8			M8x1	9,6		—						
SME-10M-...-M12			M12x1	15		—						

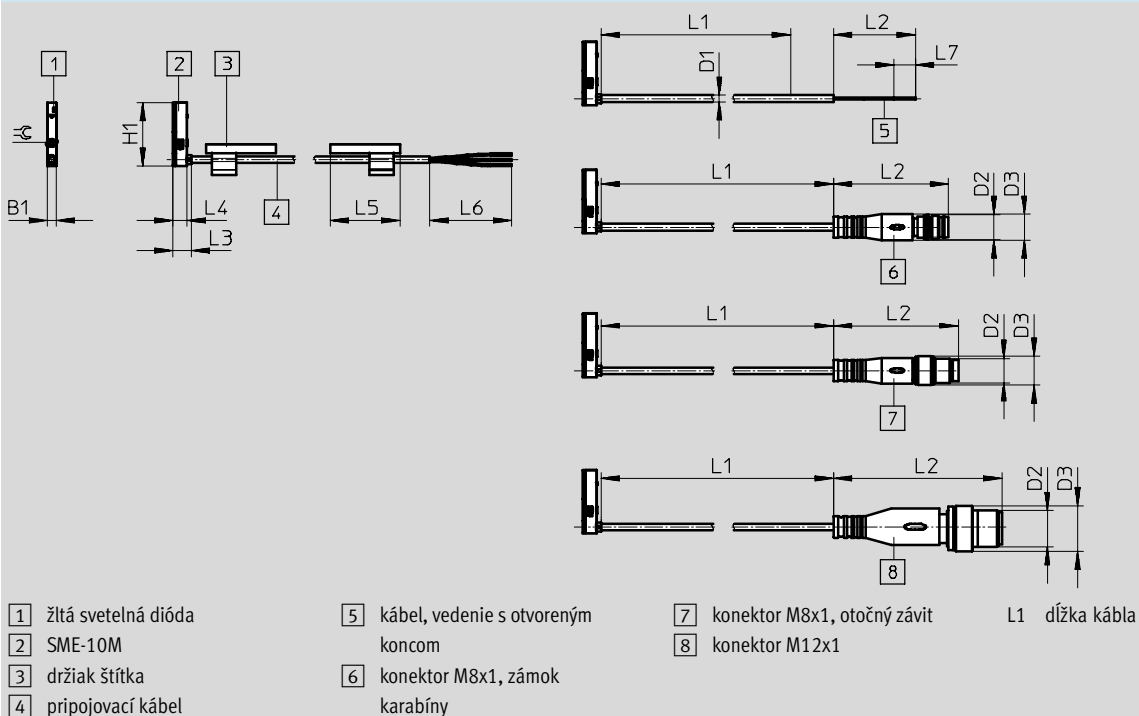
Snímače koncových poloh SME-10M, pre kruhovú drážku

údajový list – magnetické jazýčkové relé

Rozmery

sťahovanie CAD modelov → www.festo.sk/engineering

SME-10M-...-Q, priečny smer výstupu prípojenia



typ	B1	D1	D2	D3	H1	L2	L3	L4	L5	L6	L7	≡
SMT-10M-...-OE	3	2,15	—	—	24,6	50	6	4,6	23	50	7	1,5
SME-10M-...-M8D			M8x1	8,5		32,7					—	
SME-10M-...-M8			M8x1	9,6		41,1					—	
SME-10M-...-M12			M12x1	15		55,5					—	

Typové označenie

	spínací výstup	elektrický prípoj		dĺžka kábla [m]	hmotnosť [g]	č. dielu	typ
		kábel	kábel so zástrčkou, otočný závit				
	spínač						
	kontaktný, bipolárny	3 žily	—	2,5	16,8	551365	SME-10M-DS-24V-E-2,5-L-OE
		—	M8x1, 3 póly	0,3	6,7	551366	SME-10M-DS-24V-E-2,5-Q-OE
		—	—	—	—	551367	SME-10M-DS-24V-E-0,3-L-M8D
		—	—	—	—	551368	SME-10M-DS-24V-E-0,3-Q-M8D
		2 žily	—	2,5	14,6	551369	SME-10M-ZS-24V-E-2,5-L-OE
—	—	—	—	—	551370	SME-10M-ZS-24V-E-2,5-Q-OE	

Snímače koncových poloh SME-10M, pre kruhovú drážku

FESTO

typové značenie – magnetické jazýčkové relé

M Minimálne údaje						O Možnosti	M	
č. stavebnice	funkcia	spínací výstup	meracie prevádzkové napätie	vedenie	dĺžka vedenia v m	káblový výstup	označenie vedenia	pripojovacia technika
551364	SME-10M	DS ZS	24V	E	0,2 ... 10	L Q	N	OE M8D M8 M12
príklad objednávky								
551364	SME-10M	DS	24V	E	3	L	N	M8D

Tabuľka pre objednávku				
veľkosť	10	podmienky	kód	zadanie kódu
M č. stavebnice	551364			
funkcia	snímač koncových polôh pre kruhovú drážku, kontaktný		SME-10M	SME-10M
			—	—
spínací výstup	3 žily, spínač		DS	
spínací výstup	2 žily, spínač		ZS	
			—	—
meracie prevádzkové napätie [V DC]	24		24V	24V
			—	—
vedenie	energetický reťazec + robot		E	E
			—	—
dĺžka vedenia [m]	0,2 ... 10 (0,2 ... 5,0 m v krokoch 0,1 m, 5,0 ... 10 m v krokoch 0,5 m)		...	
			—	—
káblový výstup	po dĺžke		L	
	priečny		Q	
			—	—
O označenie vedenia	s držiakom štítkov		—	
	bez držiaka štítkov		N	
M			—	—
pripojovacia technika	nezakrytý koniec		OE	
	M8, otočný závit		M8D	
	M8, zámok karabíny		M8	
	M12, otočný závit		M12	

prenosový kód objednávky

551364 SME-10M — — 24V — E — — — — —

Snímače koncových polôh SME-10, pre kruhovú drážku

legenda k typovému označeniu

SME-10

	SME	10	KL	LED	24
funkcia					
SME	snímače koncových polôh, magnetické jazýčkové relé				
konštrukcia					
10	pre kruhovú drážku, nasúvanie do drážky po dĺžke				
elektrický prípoj, dĺžka kábla, priečny smer výstupu pripojenia					
KL	kábel, dĺžka 2,5 m, pozdĺžny				
KQ	kábel, dĺžka 2,5 m, priečny				
SL	konektor M8x1 s káblom, 0,3 m, pozdĺžny				
SQ	konektor M8x1 s káblom, 0,3 m, priečny				
indikácia spínacieho stavu					
LED	žltá LED dióda				
menovité prevádzkové napätie					
24	24 V DC				

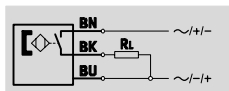
Snímače koncových polôh SME-10, pre kruhovú drážku

údajový list – magnetické jazýčkové relé

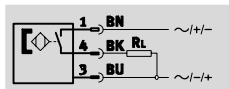
FESTO

funkcia

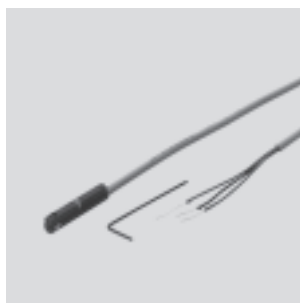
spínač, 3 vodiče, s káblom



spínač, 3 vodiče, s konektorom



- princíp merania, bezkontaktný
- nasúvanie do drážky po dĺžke



Všeobecné technické údaje	
tvár	pre kruhovú drážku
založené na norme	EN 60947-5-2
CE značka (viď vyhlásenie o zhode)	podľa smernice EU-EMV
poznámka o materiáli	bez obsahu medi a PTFE

Vstupný signál / merací prvok	
princíp merania	magnetické jazýčkové relé
teplota okolia [°C]	-20 ... +70

Spínací výstup	
spínací výstup	kontaktný, bipolárny
funkcia spínacieho prvku	spínač
reprodukovateľnosť spínacej hodnoty [mm]	±0,1
čas zopnutia [ms]	≤0,6
čas vypnutia [ms]	≤0,05
max. výstupný prúd [mA]	100
max. spínacia frekvencia [Hz]	500
max. spínací výkon DC [W]	1
pokles napätia [V]	0

Výstup, ďalšie údaje	
odolnosť proti skratu	nie
odolnosť proti preťaženiu	nie je k dispozícii

Elektronika	
rozsah prevádzkového napätia DC [V]	12 ... 27
rozsah prevádzkového napätia AC [V]	12 ... 27
ochrana proti prepólovaniu	nie

Elektromechanika		
typ	SME-10-...-K...-...	SME-10-...-S...-...
elektrický prípoj	kábel, 3 žily	kábel s konektorom M8x1, 3 póly
smer výstupu prípoja	po dĺžke, priečne	po dĺžke, priečne
dĺžka kábla [m]	2,5	0,3
informácie o materiáli plášťa kábla	PUR	

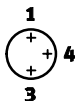
Snímače koncových polôh SME-10, pre kruhovú drážku

údajový list – magnetické jazýčkové relé

Mechanika		
typ	SME-10-...-K...-...	SME-10-...-S...-...
spôsob upevnenia	upnuté v kruhovej drážke, nasúvanie do drážky po dĺžke	
moment zatiahnutia	[Nm]	0,18
informácie o materiáli telesa	PPS, vysokolegovaná oceľ, nehrdzavejúca	PPS, TPE-U(PU) vysokolegovaná oceľ, nehrdzavejúca poniklovaná mosadz

Displej / obsluha	
indikácia spínacieho stavu	žltá LED dióda

Imisia/emisia	
teplota okolia pri pohyblivom prívode kábla	[°C] -5 ... +70
krytie	IP65 IP67
izolačné napätie	[V] 50
odolnosť proti rázovému napätiu	[kV] 0,8
miera znečistenia	3

Zapojenie konektorov podľa EN 60947-5-2			
konektor, 3 póly			
M8x1	pin	farba vodiča	rozloženie
	1	hnedá	+
	3	modrá	-
	4	čierna	výstup

Snímače koncových poloh SME-10, pre kruhovú drážku

údajový list – magnetické jazýčkové relé

Rozmery sťahovanie CAD modelov → www.festo.sk/engineering

kábel, pozdĺžny smer výstupu pripojenia kábel, priečný smer výstupu pripojenia

- 1 spojovacie vedenie
- 2 teoretický spínací bod
- 3 závitový kolík M2x4
- 4 žltá svetelná dióda (svieti pri kladnom napätí)
- 5 žltá svetelná dióda (svieti pri zápornom napätí)

konektor M8x1, pozdĺžny smer výstupu pripojenia

- 1 konektor vhodný pre spojovacie vedenie NEBU-M8
- 2 teoretický spínací bod
- 3 závitový kolík M2x4
- 4 žltá svetelná dióda (svieti pri kladnom napätí)
- 5 žltá svetelná dióda (svieti pri zápornom napätí)

konektor M8x1, priečný smer výstupu pripojenia

- 1 konektor vhodný pre spojovacie vedenie NEBU-M8
- 2 teoretický spínací bod
- 3 závitový kolík M2x4
- 4 žltá svetelná dióda (svieti pri kladnom napätí)
- 5 žltá svetelná dióda (svieti pri zápornom napätí)

Typové označenie						
	spínací výstup	elektrický prípoj		dĺžka kábla [m]	č. dielu	typ
		kábel	kábel s konektorom M8x1			
pozdĺžny smer výstupu pripojenia						
	spínač					
	kontaktný, bipolárny	3 žily	—	2,5	173210	SME-10-KL-LED-24
		—	3 póly	0,3	173212	SME-10-SL-LED-24
priečný smer výstupu pripojenia						
	spínač					
	kontaktný, bipolárny	3 žily	—	2,5	173211	SME-10-KQ-LED-24
		—	3 póly	0,3	173213	SME-10-SQ-LED-24

Snímače koncových polôh SMT-10G, pre kruhovú drážku

legenda k typovému označeniu

SMT-10G

	SMT	10G	PS	24V	E	2,5Q	OE
funkcia							
SMT	snímače koncových polôh, bezkontaktné						
konštrukcia							
10G	pre kruhovú drážku, nasúvanie do drážky po dĺžke						
spínací výstup, funkcia spínacieho prvku							
PS	PNP, spínač, 3 žily						
menovité prevádzkové napätie							
24V	24 V DC						
vedenie							
E	energetický reťazec + robot						
dĺžka vedenia [m], priečny smer výstupu pripojenia							
2,5Q	kábel, 2,5 m, priečny ¹⁾						
0,3Q	kábel s konektorom, 0,3 m, priečny ²⁾						
elektrický prípoj							
OE	nezakrytý koniec						
M8D	kábel so zástrčkou M8x1, otočný závit						

1) iba s elektrickým prípojom OE

2) iba s elektrickým prípojom OE

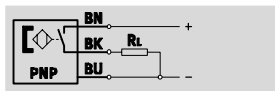
Snímače koncových polôh SMT-10G, pre kruhovú drážku

údajový list – bezkontaktné

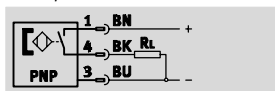
FESTO

funkcia

PNP, spínač, s káblom, 3 žily



PNP, spínač, s konektorom



- princíp merania, bezkontaktný
- nasúvanie do drážky po dĺžke
- tvar ideálne zosúladený so snímaním čeluste



SMT-10G-...-OE



SMT-10G-...-M

Všeobecné technické údaje	
tvár	pre kruhovú drážku
založené na norme	EN 60947-5-2
osvedčenie	c UL us - Listed (OL)
CE značka (viď vyhlásenie o zhode)	podľa smernice EU-EMV
poznámka o materiáli	bez obsahu medi a PTFE v zmysle RoHS

Vstupný signál / merací prvok	
princíp merania	bezkontaktné
teplota okolia	[°C] -20 ... +70

Spínací výstup	
spínací výstup	PNP
funkcia spínacieho prvku	spínač
max. výstupný prúd	[mA] 80
max. spínací výkon DC	[W] 2,4

Výstup, ďalšie údaje	
odolnosť proti skratu	taktovaný
odolnosť proti preťaženiu	áno

Elektronika	
rozsah prevádzkového napätia	[V DC] 10 ... 30
ochrana proti prepólovaniu	pre všetky elektrické prípoje

Elektromechanika		
typ	SMT-10G-...-OE	SMT-10G-...-M8D
elektrický prípoj	kábel, 3 žily	kábel s konektorom M8x1, 3 póly, otočný závit
smer výstupu prípoja	priečny	
skúšobné podmienky vedenia	energetický reťazec: 5 miliónov cyklov, polomer ohybu kábla 28 mm torzná tuhosť: > 300 000 cyklov, ±270°/0,1 m pevnosť pri striedavom namáhaní ohybom: podľa normy Festo; skúšobné podmienky na požiadanie	
dĺžka kábla	[m] 2,5	0,3
vedenie	energetický reťazec + robot	
informácie o materiáli plášťa kábla	termoplastický polyuretánový elastomér	

Mechanika	
spôsob upevnenia	upnutý v kruhovej drážke nasúvanie do drážky po dĺžke
informácie o materiáli telesa	spevnený polyamid

Snímače koncových polôh SMT-10G, pre kruhovú drážku

FESTO

údajový list – bezkontaktné

Displej / obsluha

indikácia spínacieho stavu žltá LED dióda

Imisia / emisia

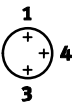
teplota okolia pri pohyblivom [°C] -5 ... +70
prívode kábla

krytie IP65
IP68

Zapojenie konektorov podľa EN 60947-5-2

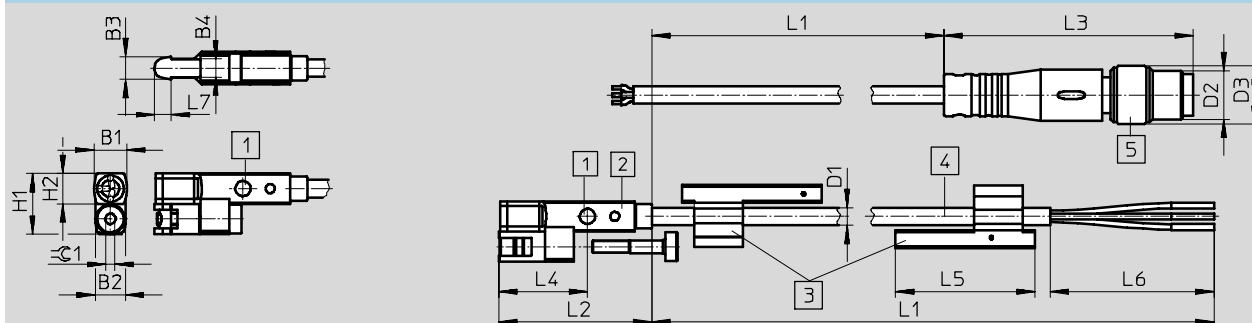
PS

konektor, 3 póly

M8x1	pin	farba vodiča	rozloženie
	1	hnedá	+
	3	modrá	-
	4	čierna	výstup

Rozmery

sťahovanie CAD modelov → www.festo.sk/engineering



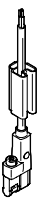
- 1 svetelná dióda 3 držiak pre označovacie štítky 4 pripojovací kábel
2 SMT-10G 5 konektor M8x1

	D1	D2	D3	B1	B2	B3	B4	H1	H2	L1	L2	L3	L4	L5	L6	L7	⊕
SMT-10G-...-OE	2,9	—	—	5,4	5	3,75	3	10	5	2500 +70	25	—	14,4	23	50	2,75	1,5
SMT-10G-...-M8D		M8x1	9,6							41,1							

Typové označenie

spínací výstup	elektrický prípoj		dĺžka kábla [m]	č. dielu	typ
	kábel	kábel s konektorom, otočný závit M8x1			

spínač

	PNP	3 žily	—	2,5	547862	SMT-10G-PS-24V-E-2,5Q-OE
		—	3 póly	0,3	547863	SMT-10G-PS-24V-E-0,3Q-M8D

Snímače koncových polôh SMT/SME-10, pre kruhovú drážku

FESTO

príslušenstvo

Upevnenie SMBN-10

pre upevnenie snímačov koncových polôh SME/SMT-10 na pohony s drážkou T

materiál:

koľajnička:

hliníková tvárna zliatina, eloxovaná

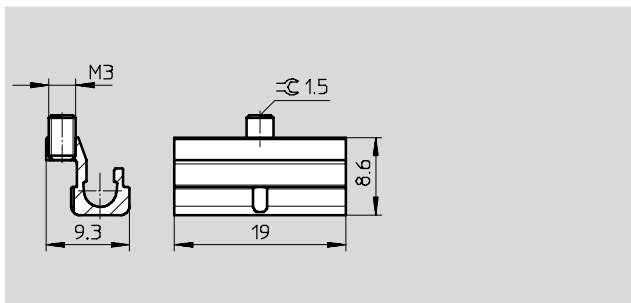
skrutky:

vysokolegovaná oceľ, nehrdzavejúca

poznámka o materiáli:

bez obsahu medi a PTFE

v zmysle RoHS



Typové označenie

pre piest s \varnothing

č. dielu typ

125 ... 320

537809 SMBN-10

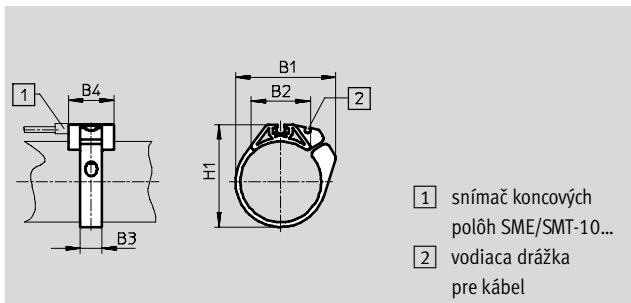
Konštrukčné upevňovacie súpravy

SMBR

materiál:

polyacetál

v zmysle RoHS



Rozmery a údaje pre objednávku

pre piest s \varnothing

	B1	B2	B3 $\pm 0,1$	B4 $\pm 0,1$	H1	č. dielu	typ
6	15,6	9,4	7	19	13,5	173226	SMBR-10-6
8	18,9	12,3	7	19	17,5	175101	SMBR-10-8
10	20,4	13,7	7	19	19,9	173227	SMBR-10-10
12	22,7	14,3	7	19	21,9	175102	SMBR-10-12
16	26,1	17	7	19	25,7	173228	SMBR-10-16
20	33,2	20,8	9	19	30,4	175103	SMBR-10-20
25	36,5	22,6	9	19	35,6	175104	SMBR-10-25
32	41,7	24,5	9	19	42,7	175105	SMBR-10-32
40	47	26,5	9	19	50,7	175106	SMBR-10-40
50	56,4	28,6	9	19	61,5	175107	SMBR-10-50
63	69,4	32	9	19	74,5	175108	SMBR-10-63

Snímače koncových polôh SMT/SME-10, pre kruhovú drážku

FESTO

príslušenstvo

Polohovací prvok SMM

nasúvanie do drážky po dĺžke

teplota okolia: -40 ... +120 °C

materiály:

teleso:

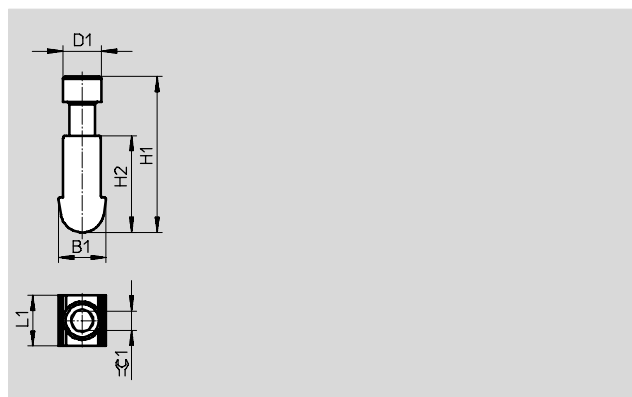
hliníková tvárna zliatina, eloxovaná

skrutky:

vysokolegovaná oceľ, nehrdzavejúca

poznámka o materiáli:

v zmysle RoHS



Rozmery a údaje pre objednávku

B1	D1	H1	H2	L1	$\varnothing 1$	KBK ¹⁾	č. dielu	typ	PE ²⁾
3,75	3,0	12,23	7,6	4,0	1,5	3	547942	SMM-10	10

1) Trieda odolnosti proti korózii 4 podľa normy Festo 940 070

Konštrukčné diely s obzvlášť prísnymi nárokmi na odolnosť proti korózii. Diely v prostredí s agresívnymi látkami, napr. v potravinárstve alebo v chemickom priemysle. Použitie týchto dielov je v prípade potreby nutné overiť špeciálnymi skúškami s príslušnými materiálmi.

2) množstvo v balnej jednotke

Typové označenie – spojovacie vedenie

technické údaje → internet: nebu

	typ	počet žíl	dĺžka kábla [m]	č. dielu	typ
zásuvka M8x1, 3 póly					
	pre SMT/SME-10...	3	2,5	541333	NEBU-M8G3-K-2,5-LE3
			5	541334	NEBU-M8G3-K-5-LE3
	pre SMT/SME-10...	3	2,5	541338	NEBU-M8W3-K-2,5-LE3
			5	541341	NEBU-M8W3-K-5-LE3

Typové označenie – upevňovacie prvky

	pre \varnothing	č. dielu	typ
	6	173205	WSM-6-SME-10
	8	173206	WSM-8-SME-10
	10	173207	WSM-10-SME-10
	—	534255	SMBK-10

Typové označenie – testery snímača

	č. dielu	typ
	158481	SM-TEST-1

Typové označenie – označovacie štítky, bezpečnostné klipy

	veľkosť	č. dielu	typ	PE ¹⁾
	23x4 mm	541598	ASLR-L-423	34
	M8	548067	NEAU-M8-GD	1
	M12	548068	NEAU-M12-GD	1

1) balná jednotka v kusoch na jeden rám