

Polohovacie osi DMES

FESTO



- pre úlohy polohovania
- vhodné pre veľké sily
- nízke náklady
- rovnaké rozhrania ako DGE-...-SP

Polohovacie osi DMES

hlavné údaje

FESTO

Stručný prehľad

všeobecné údaje

Polohovacie osi DMES sú mechanické lineárne pohony, špeciálne navrhnuté pre pohyby s veľkými silami. Mechanické rozhrania sú kompatibilné s osami s vretenom DGE-SP.

vlastnosti

- veľké mechanické momenty
- veľké posuvné sily až 3 000 N
- samosvorné klzné vreteno
- kompaktné rozmery
- nízke náklady

voliteľné:

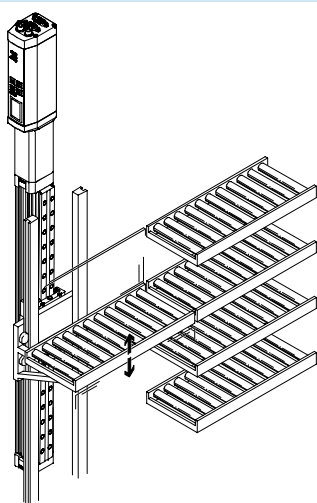
- bez vedenia
- s klzným vedením GF
- s vedením v guľčikovom obežnom puzdre KF

rozsah použitia

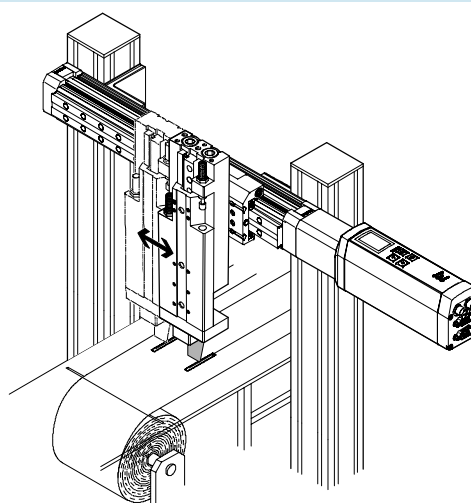
- pre zmeny formátu:
 - v tlačiarenských, papierenských zariadeniach a v zariadeniach pre laminovanie
 - v baliarenských zariadeniach
 - v technike prísunu materiálu

Príklady použitia

nastavenie triediacich pásov



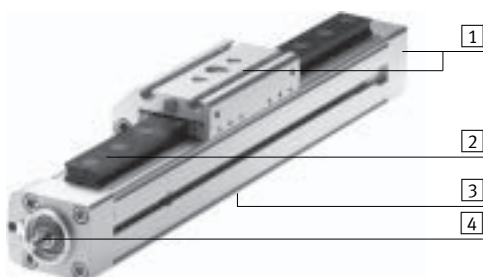
nastavenie formátov pre zariadenia na rezanie papiera a fólie



Systém polohovacej osi a motorovej jednotky

polohovacia os

→ 5 / 2.1-186



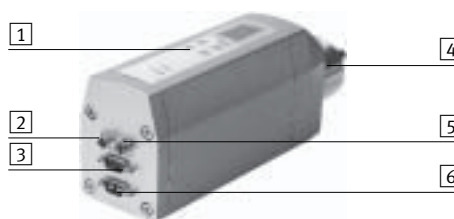
- 1 mechanické rozhrania sú rovnaké ako pri osiach s vretenom DGE-...-SP
- 2 voliteľne dva varianty vedenia:
 - GF: klzné vedenie
 - KF: vedenie v guľčikovom obežnom puzdre
- 3 drážka pre snímač polohy
- 4 klzné vreteno, pre použitie v kombinácii s veľkými silami

upozornenie

Klzné vreteno je samosvorné, to znamená, že pri vibráciách nie je možné vylúčiť pomalé pohyby. Komplexný systém s motorovou jednotkou MTR-DCI je samosvorný.

motorová jednotka

→ 5 / 2.2-2



- 1 obslužné tlačidlá s integrovaným displejom (voliteľné)
- 2 vstup pre referenčný spínač
- 3 rozhranie vst./výst.
- 4 prevodovka
- 5 rozhranie RS232
- 6 elektrické napájanie

upozornenie

Pre polohovacie osi DMES a motorové jednotky MTR-DCI existujú špeciálne vzájomne prispôbované kompletné riešenia.

Pohovacie osi DMES

hlavné údaje

Veľké množstvo variantov

základné vyhotovenie DMES, bez vedenia



- pri kombinácii s existujúcim vedením
- pre malé záťaž

klzné vedenie DMES-GF



- so štandardným vozíkom (GK) alebo predĺženým vozíkom (GV)
- pre stredné záťaž
- pre strednú presnosť vedenia

vedenie v guľíkovom obežnom puzdre DMES-KF



- so štandardným vozíkom (GK) alebo predĺženým vozíkom (GV)
- pre veľké záťaž
- pre veľkú presnosť vedenia

chránené vyhotovenie DMES-GA

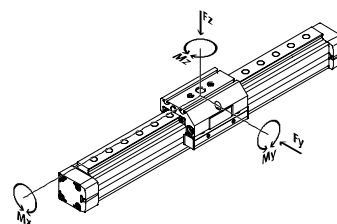
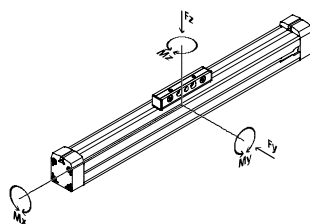


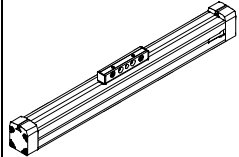
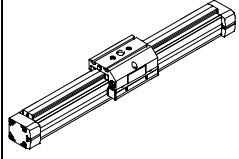
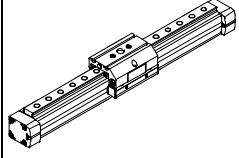
- so štandardným vozíkom (GK)
- voliteľne s klzným vedením alebo vedením v guľíkovom obežnom puzdre
- vedenie a vozík sú krytmi chránené pred nečistotami zhora a zo strany

vlastností vedenia

Údaje v tabuľke sú maximálne hodnoty.

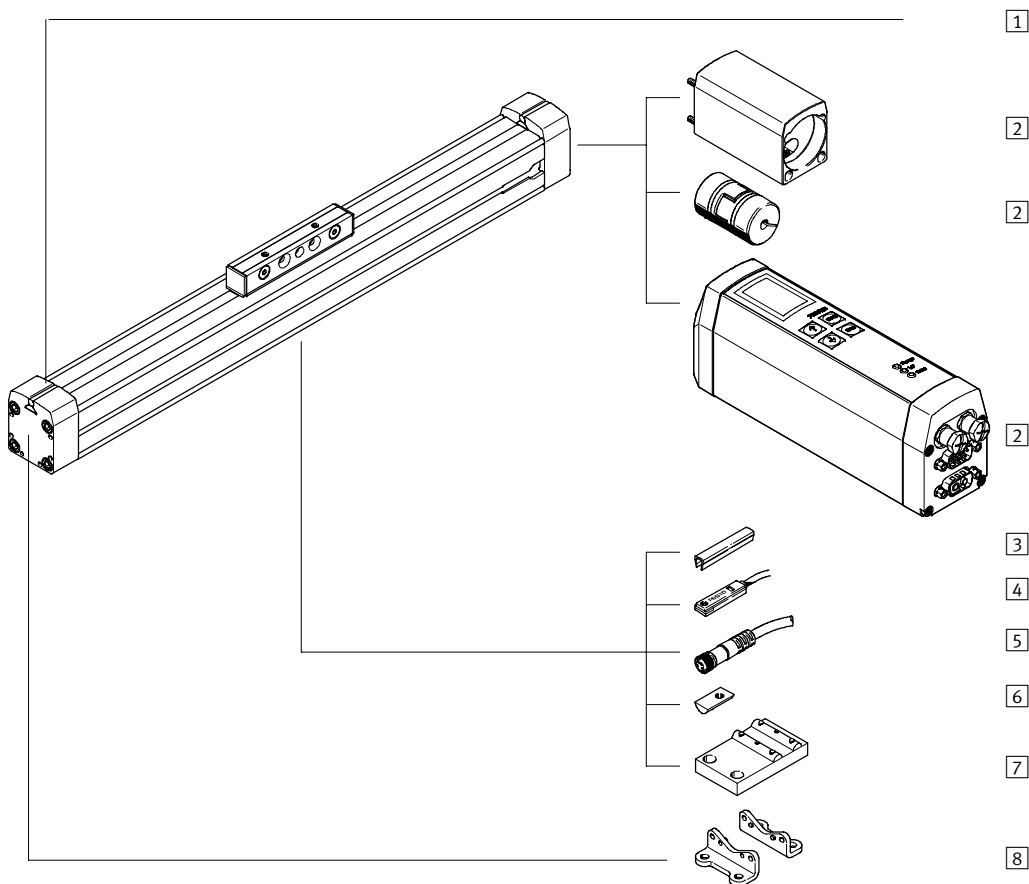
Presné hodnoty pre jednotlivé varianty sú uvedené v príslušných technických údajoch v katalógu.



	veľkosť	pracovný zdvih [mm]	rýchlosť [m/s]	opakovateľná presnosť [mm]	posuvná sila [N]	sily a momenty					→ strana
						Fy [N]	Fz [N]	Mx [Nm]	My [Nm]	Mz [Nm]	
základné vyhotovenie DMES											
	18	50 ... 400	0,05	±0,05	240	36	80	0,4	2	0,7	5 / 2.1-188
	25	50 ... 700	0,05	±0,05	500	80	100	1,3	4	1,6	
	40	50 ... 1 200	0,05	±0,05	1 000	92	390	2,2	20	4,6	
	63	50 ... 1 800	0,05	±0,07	3 000	300	900	12	80	22	
klzné vedenie DMES-GF											
	18	50 ... 400	0,05	±0,05	240	930	930	7	45	45	5 / 2.1-202
	25	50 ... 700	0,05	±0,05	500	1 650	1 650	23	95	95	
	40	50 ... 1 200	0,05	±0,05	1 000	3 990	3 990	89	360	360	
	63	50 ... 1 800	0,05	±0,07	3 000	7 250	7 250	290	980	980	
vedenie v guľíkovom obežnom puzdre DMES-KF											
	18	50 ... 400	0,05	±0,05	240	930	930	7	45	45	5 / 2.1-202
	25	50 ... 700	0,05	±0,05	500	3 080	3 080	45	170	170	
	40	50 ... 1 200	0,05	±0,05	1 000	7 300	7 300	170	660	660	
	63	50 ... 1 800	0,05	±0,07	3 000	13 900	14 050	580	1 820	1 820	

Polohovacie osi DMES, bez vedenia

prehľad príslušenstva



Varianty a príslušenstvo			
typ/objednávaci kód	stručný popis	→ strana	
1	polohovacia os DMES	elektromechanická os bez vedenia	5 / 2.1-188
2	motorová jednotka a axiálna sada AX	kompletná sada pre axiálnu montáž motora, pozostávajúca zo spojky a motorovej jednotky	5 / 2.1-196
3	kryt drážky B/S	pre ochranu pred znečistením	5 / 2.1-224
4	snímač polohy SMT-8	pre snímanie signálov alebo pre bezpečnostné snímanie	5 / 2.1-227
5	prípojovací kábel KM8	pre snímač polohy	5 / 2.1-227
6	kameň do upevňovacej drážky Y	pre upevnenie montážnych dielov	5 / 2.1-224
7	stredová podpera M	pre upevnenie osi	5 / 2.1-225
8	pätkové upevnenie F	pre upevnenie osí (možnosť namontovania iba na uzatvárací kryt, potreba kombinácie so stredovou podperou)	5 / 2.1-225

Polohovacie osi DMES, bez vedenia

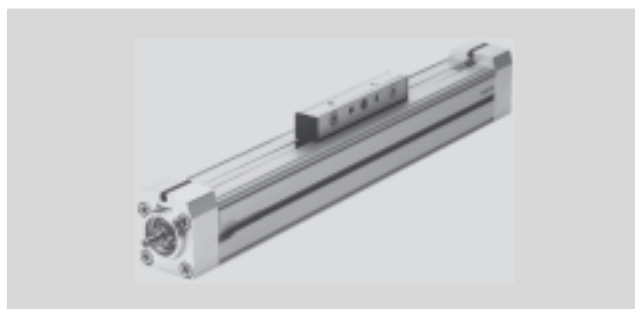
legenda k typovému značeniu

		DMES	-	25	-	500	-	AX	:	ZUB	-			2Y	2M	
typ																
DMES	polohovacia os															
veľkosť																
zdvih [mm]																
motorová jednotka																
AX	motorová jednotka vrátane axiálnej sady															
príslušenstvo																
ZUB	príslušenstvo voľne priložené															
kryt drážky																
...S	pre drážku snímača															
...B	pre upevňovaciu drážku															
kameň do drážky																
...Y	do upevňovacej drážky															
stredová podpera																
...M	stredová podpera															
pätkové upevnenie																
...F	pätkové upevnenie															

Polohovacie osi DMES, bez vedenia

technické údaje

-  vel'kost'
18 ... 63
-  dĺžka zdvíhu
50 ... 1 800 mm
-  www.festo.sk
menu
Podpora/Náhradné diely
-  servis opráv



Všeobecné technické údaje				
vel'kost'	18	25	40	63
konštrukcia	elektromechanická lineárna os s klzným závitovým vretenom			
vedenie	žiadne			
montážna poloha	ľubovoľná			
pracovný zdvih [mm]	50 ... 400	50 ... 700	50 ... 1 200	50 ... 1 800
max. posuvná sila F_x [N]	240	500	1 000	3 000
max. moment pohonu [Nm]	0,3	0,9	3	14
max. moment pohonu pri posuve naprázdno ¹⁾ [Nm]	0,07	0,2	0,45	1,1
max. radiálna sila na hriadeľ pohonu [N]	40	75	250	800
max. rýchlosť [m/s]	0,05			
max. zrýchlenie [m/s ²]	2,5			
opakovateľná presnosť [mm]	±0,05			±0,07
polohovacia tuhosť [N/mm]	1 700	2 300	4 200	5 600
doba spínania [%]	100			
vôľ'a pri zmene smeru posuvu ²⁾ [mm]	< 0,1			

1) merané pri otáčkach 200 1/min

2) v neopotrebovanom stave

Prevádzkové podmienky a podmienky okolia		
teplota okolia ¹⁾ [°C]	0 ... +50	
spôsob ochrany	IP40	

1) berte ohľad na rozsah použitia snímačov polohy

Hmotnosti [kg]				
vel'kost'	18	25	40	63
základná hmotnosť pri zdvíhu 0 mm ¹⁾	0,49	0,98	2,9	10,05
nárast hmotnosti pri zväčšení zdvíhu o 100 mm	0,2	0,36	0,74	1,97
pohybujúca sa hmotnosť	0,06	0,15	0,47	1,51

1) bez spojovej skrine

Hmotnosti [kg] – spojová skriňa									
pre vel'kost'	18		25		40		63		
prevodový pomer motorovej jednotky MTR-DCI	G7	G14	G7	G14	G7	G14	G7	G17	G22
spojková skriňa	0,085	0,085	0,30	0,33	0,97	1,06	2,65	2,65	2,65

Pohovacie osi DMES, bez vedenia

technické údaje

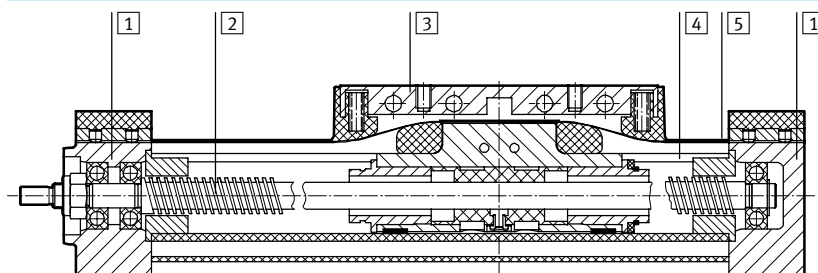
Hmotnostné momenty zotrvačnosti					
veľkosť		18	25	40	63
J_0	[kg cm ²]	0,0028	0,0147	0,1824	1,7747
j_H na meter zdvihu	[kg cm ² /m]	0,0210	0,0980	0,8400	5,5600
j_L na kg užitočnej záťaže	[kg cm ² /Kg]	0,0006	0,0023	0,0041	0,0091

Hmotnostný moment zotrvačnosti J_A celej osi sa vypočíta nasledovne: $J_A = J_0 + j_H \times \text{pracovný zdvih [m]} + j_L \times m_{\text{užitočná záťaž [kg]}}$

Vreteno					
veľkosť		18	25	40	63
priemer	[mm]	8	12	20	32
stúpanie	[mm/U]	1,5	2,5	4	6

Materiály

funkčný rez



pohovacia os	
1	kryt tvárna hliníková zliatina, eloxovaná
2	vreteno ocel'
3	piest, bežec tvárna hliníková zliatina, eloxovaná
4	profil tvárna hliníková zliatina, eloxovaná
5	krycia páska vysokolegovaná ocel', nehrdzavejúca

Polohovacie osi DMES, bez vedenia

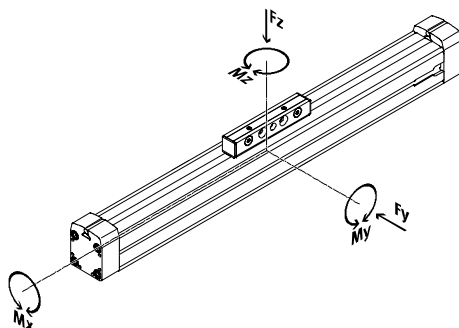
technické údaje

Parametre zaťaženia

Uvedené sily sa vzťahujú na stred vnútorného priemeru profilu.

Pri dynamickej prevádzke nesmú byť tieto hodnoty prekročené.

Pritom je treba venovať veľkú pozornosť priebehu brzdenia.



V prípade, že na os pôsobí viac z nižšie uvedených síl súčasne, musí byť okrem uvedených maximálnych hodnôt zaťaženia dodržaná ešte nasledujúca rovnica:

$$\frac{|F_y|}{F_{y_{\max}}} + \frac{|F_z|}{F_{z_{\max}}} + \frac{|M_x|}{M_{x_{\max}}} + \frac{|M_y|}{M_{y_{\max}}} + \frac{|M_z|}{M_{z_{\max}}} \leq 1$$

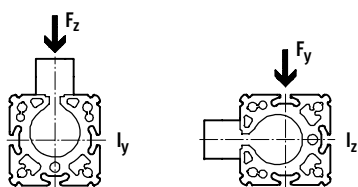
⚠ upozornenie

Polohovacie osi DMES bez vedenia nie sú určené pre snímanie priečnych síl alebo momentov bežca.

Prípustné sily a momenty

veľkosť	18	25	40	63
F _{y_{max.}} [N]	36	80	92	300
F _{z_{max.}} [N]	80	100	390	900
M _{x_{max.}} [Nm]	0,4	1,3	2,2	12
M _{y_{max.}} [Nm]	2	4	20	80
M _{z_{max.}} [Nm]	0,7	1,6	4,6	22

Moment plôch 2. stupňa



veľkosť	18	25	40	63
I _y [cm ⁴]	6,90	20,92	76,24	587,74
I _z [cm ⁴]	6,83	21,20	71,01	464,30



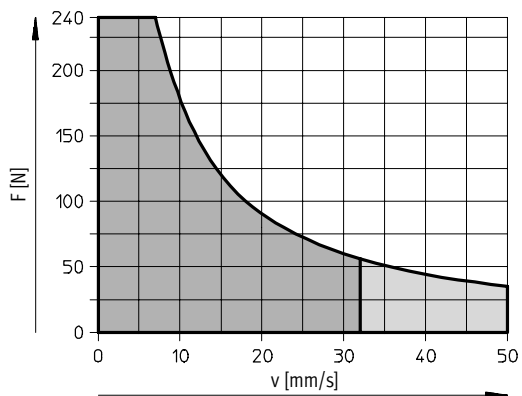
Program pre návrh a výpočet PtTool
www.festo.sk/engineering

Polohovacie osi DMES, bez vedenia

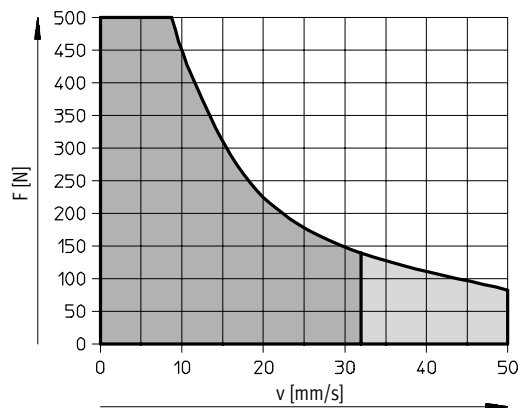
technické údaje

Maximálna prípustná posuvná sila F v závislosti od rýchlosti posuvu v

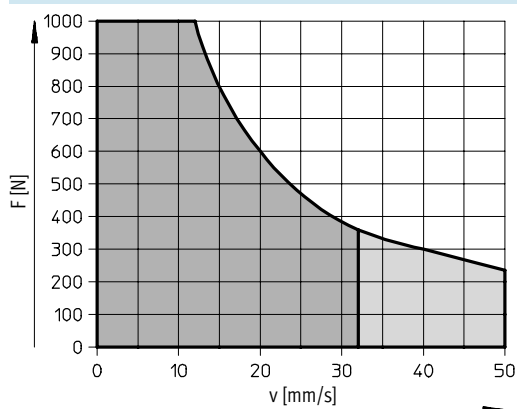
vel'kost' 18



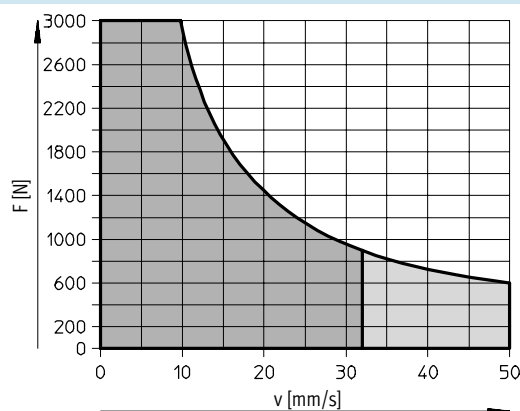
vel'kost' 25



vel'kost' 40



vel'kost' 63

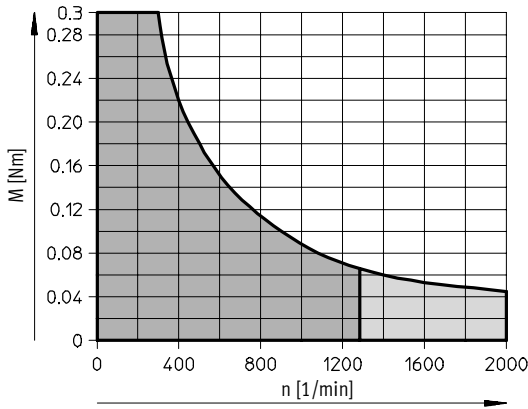


- odporúčaná prevádzková zóna
- prípustná prevádzková zóna (odporúča sa doba spínania < 50 %)

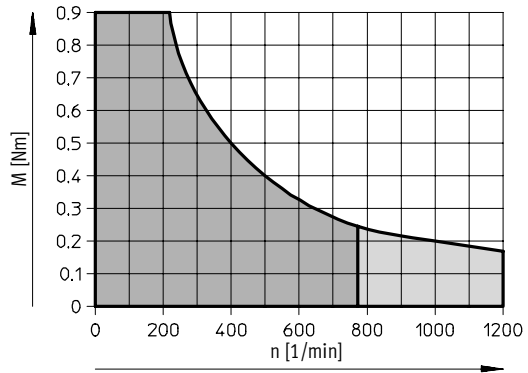
Polohovacie osi DMES, bez vedenia

technické údaje

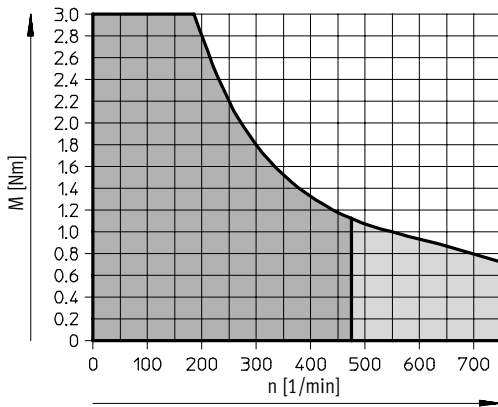
Maximálny prípustný moment pohonu M v závislosti od otáčok n
veľkosť 18



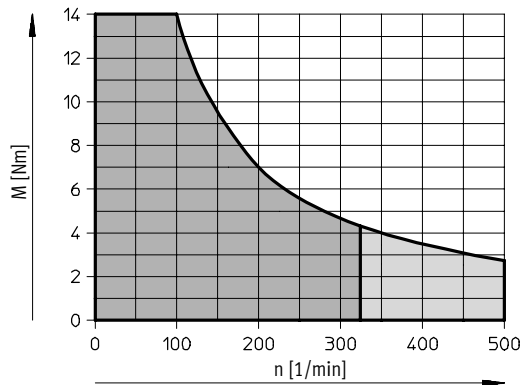
veľkosť 25





veľkosť 40

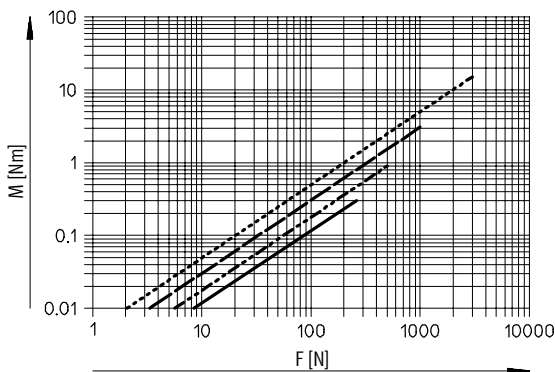


veľkosť 63

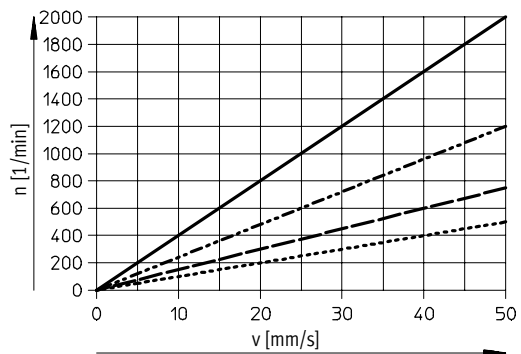


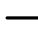
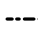

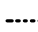
 odporúčaná prevádzková zóna
 prípustná prevádzková zóna (odporúča sa doba spínania < 50 %)

Moment pohonu M v závislosti od posuvnej sily F



Otáčky n v závislosti od rýchlosti posuvu v



 DMES-18
 DMES-25
 DMES-40
 DMES-63

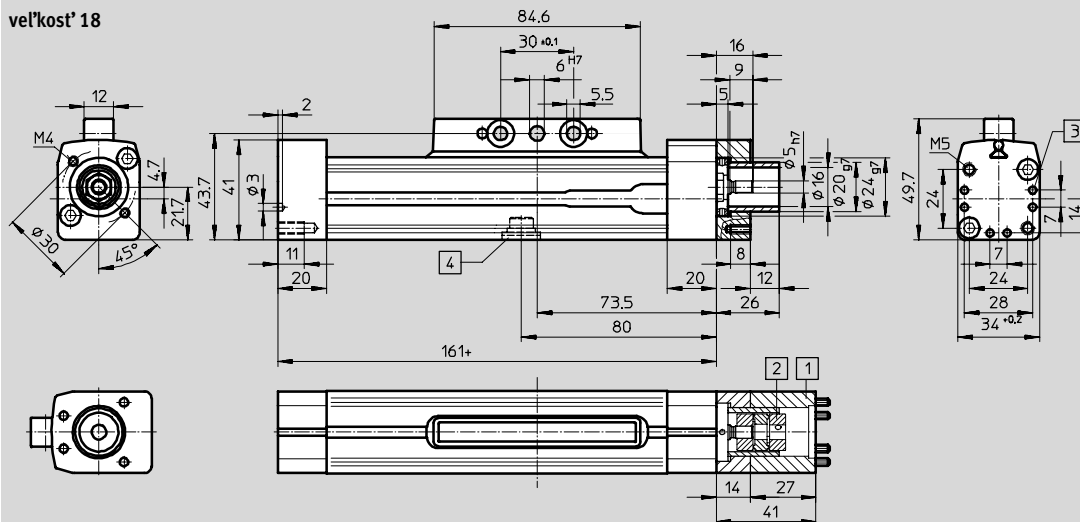
Polohovacie osi DMES, bez vedenia

technické údaje

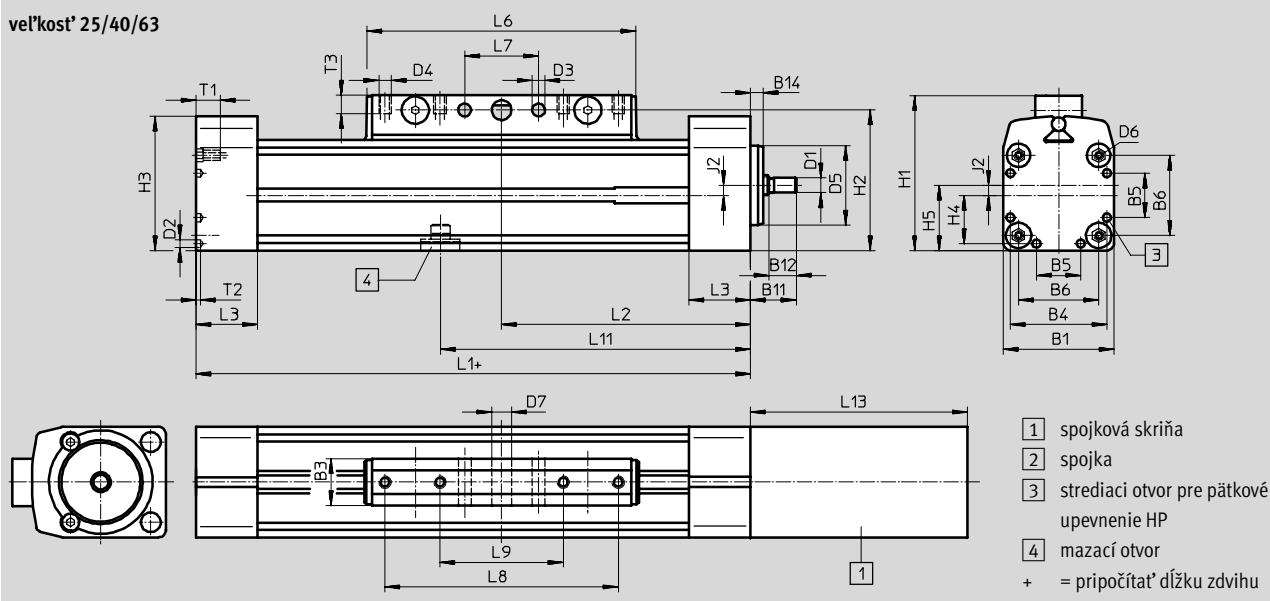
Rozmery

CAD modely na stiahnutie → www.festo.sk/engineering

vel'kost' 18



vel'kost' 25/40/63



- 1 spojková skriňa
- 2 spojka
- 3 strediaci otvor pre pätkové upevnenie HP
- 4 mazací otvor
- + = prirpočítat' dĺžku zdvihu

vel'kost'	B1	B3	B4	B5	B6	B11	B12	B14	D1	D2	D3	D4	D5	D6	D7	H1	H2	H3
	+0,4								∅ h7	∅	∅		∅ g7		∅ H10			
25	45	19	39,1	18	32,5	18,5	11	4	6	3,3	5,2	M5	32	M4	8	63	57	54,5
40	64	21	53	28	49	33,5	23	5	12	4,4	6,5	M6	48	M5	10	86	78	76,5
63	106	24	89	44	83	47,5	25	7	20	6,4	8,5	M8	72	M8	12	131	122	127,5

vel'kost'	H4	H5	J2	L1	L2	L3	L6	L7	L8	L9	L11	L13			T1	T2	T3
												1)	2)	3)			
25	19,6	26,5	4	175	87,5	25	108,8	30	-	50	105	88	101	-	13	2	7,5
40	26,5	37	5	250	126	31	170,8	70	130	40	151	121	135	-	13	6	10
63	44,5	61	8	328	164	36	233,8	110	190	70	196	150	150	150	21	6	12,5

- 1) pri kombinácii s motorovou jednotkou MTR-DCI s redukciovou prevodovkou G7
- 2) pri kombinácii s motorovou jednotkou MTR-DCI s redukciovou prevodovkou G14
- 3) pri kombinácii s motorovou jednotkou MTR-DCI s redukciovou prevodovkou G22

Polohovacie osi DMES, bez vedenia

technické údaje

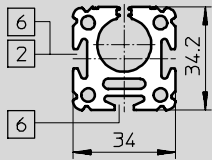
FESTO

Rozmery

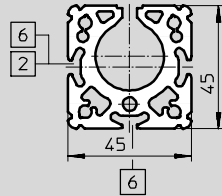
profil

CAD modely na stiahnutie → www.festo.sk/engineering

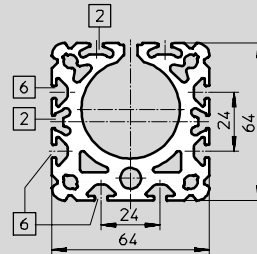
veľkosť 18



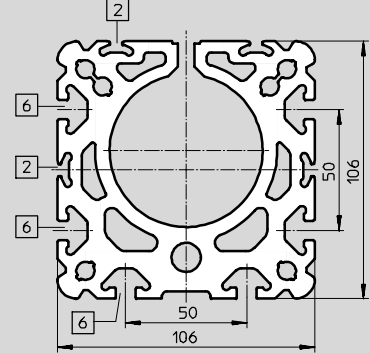
veľkosť 25

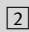


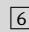
veľkosť 40



veľkosť 63



 drážka pre snímač polohy

 upevňovacia drážka pre kameň do drážky NST

Polohovacie osi DMES, bez vedenia

údaje pre objednávku – stavebnica výrobkov

Objednanie polohovacej osi DMES v kombinácii s motorovou jednotkou MTR-DCI

1 Objednajte polohovacia os DMES Objednávky → 5 / 2.1-197

V tabuľke pre objednávku polohovacej osi DMES sú uvedené konfigurácie pohonu a náležitého príslušenstva.

Kódom „AX“ je uvedené, či je k polohovacej osi potrebná motorová jednotka MTR-DCI a axiálna sada.

Konstrukcia motorovej jednotky musí byť definovaná zvlášť.

3 Objednajte motorovú jednotku MTR-DCI Objednávky → 5 / 2.1-223

Objednávací kód motorovej jednotky stanovený z tabuľky 2 musí byť doplnený o kód „prevodovka“ a „parametrické rozhranie“ (pri veľkosti 63 aj o kód „napätie“).

Číslo stavebnice motorovej jednotky nesmie byť pri objednávke uvádzané s objednávacím kódom „AX“. Stanovuje sa automaticky.

2 Prípustné kombinácie s motorovou jednotkou MTR-DCI

polohovacia os	motorová jednotka
DMES-18-...	MTR-DCI-32S-VCSC-E...
DMES-25-...	MTR-DCI-42S-VCSC-E...
DMES-40-...	MTR-DCI-52S-VCSC-E...
DMES-63-...	MTR-DCI-62S-VDSC-E...

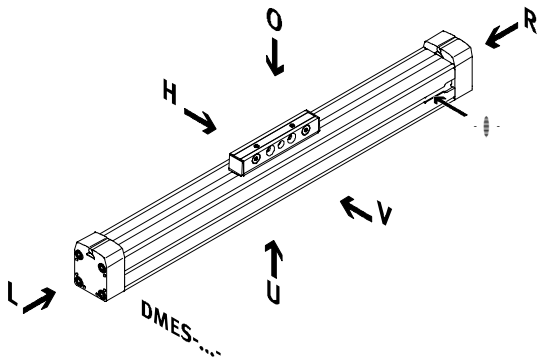
4 príklad objednávky


č. dielu	typ
	polohovacia os DMES
533 700	DMES-25-700-AX:ZUB-2S2Y1M1F
	motorová jednotka MTR-DCI
-	MTR-DCI-42S-VCSC-EG7-R210

Polohovacie osi DMES, bez vedenia

údaje pre objednávku – stavebnica výrobkov

Objednávací kód
minimálne údaje

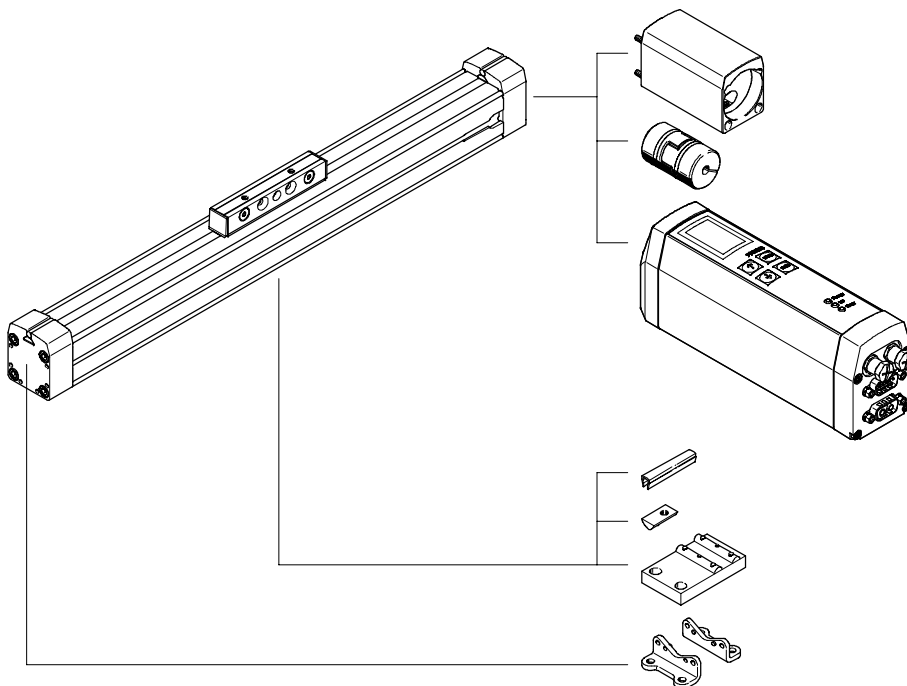


-  upozornenie

Vstupný otvor pre snímač polohy sa nachádza na pravej strane polohovacej osi.

O hore
U dole
V vpredu
H vzadu
R vpravo
L vľavo

Objednávací kód
voliteľné



spojková skriňa

spojka

motorová jednotka

AX

B/S

Y

M

F

Pohovacie osi DMES, bez vedenia

údaje pre objednávku – stavebnica výrobkov

M Minimálne údaje				O Výber (možnosti)		
č. stavebnice	funkcia	vel'kost'	zdvih	motorová jednotka	príslušenstvo	príslušenstvo voľne priložené
533 699	DMES	18	50 ... 1 800	AX		...S, ...B, ...Y, ...M, ...F
533 700		25				
533 701		40				
533 702		63				
príklad objednávky						
533 700	DMES	- 25	- 700	-	: ZUB	- 2S2Y2M
MTR-DCI-...S-...SC-E-...IO						

Tabuľka pre objednávku							
vel'kost'	18	25	40	63	podmienky	kód	zadanie kódu
M č. stavebnice	533 699	533 700	533 701	533 702			
funkcia	polohovacia os bez vedenia						DMES
vel'kost'	18	25	40	63		-...	
zdvih [mm]	50 ... 400	50 ... 700	50 ... 1 200	50 ... 1 800		-...	
O motorová jednotka	motorová jednotka vrátane axiálnej sady (voľne priložené)					1	-AX
príslušenstvo	voľne priložené						:ZUB-
kryt drážky pre drážku snímača	1 ... 10						...S
pre upevňovaciu drážku	-	-	1 ... 10				...B
kameň do upevňovacej drážky	1 ... 10						...Y
stredová podpera	1 ... 10						...M
pätkové upevnenie	1 ... 10						...F

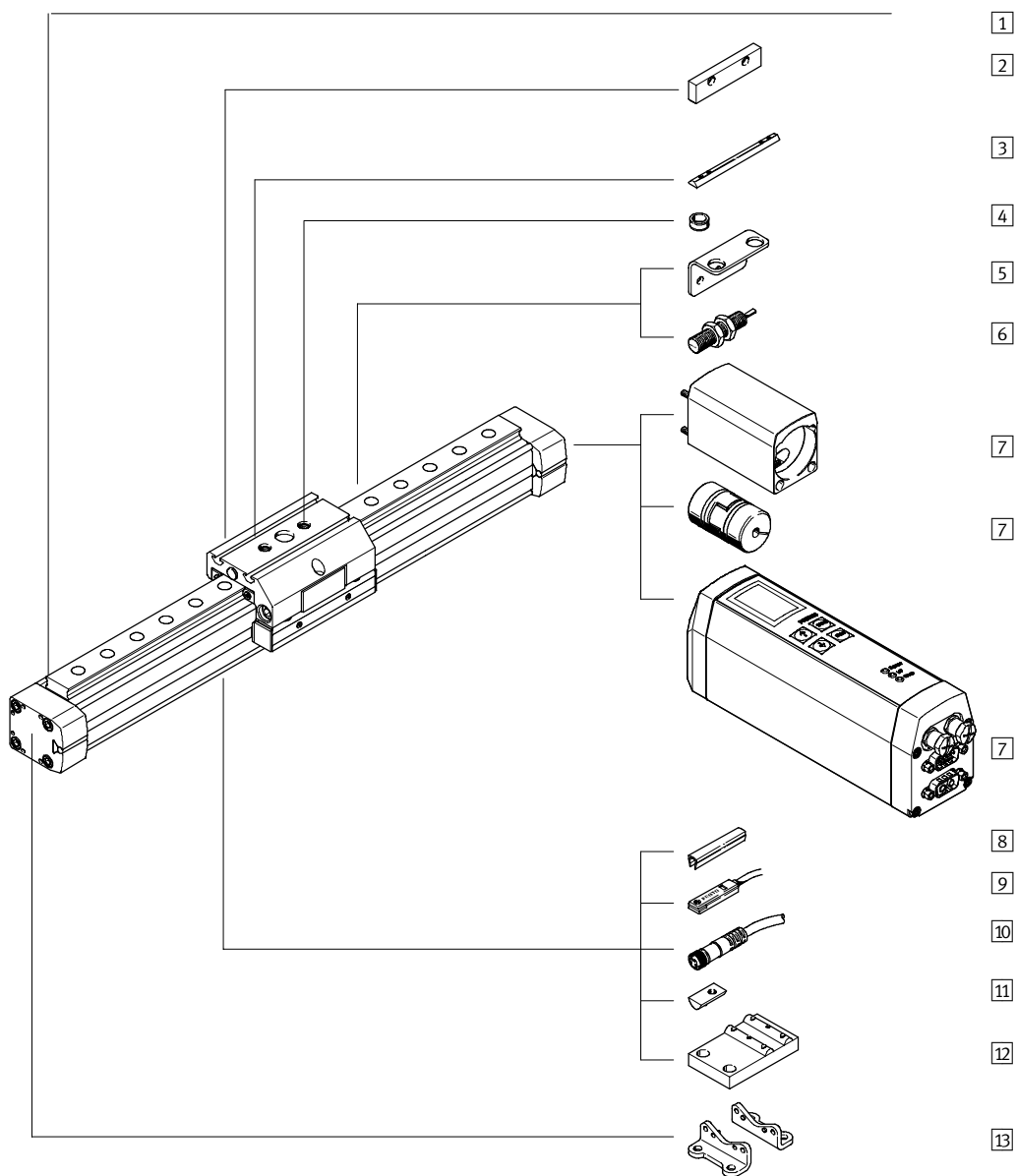
1 AX objednanie motorovej jednotky MTR-DCI → 5 / 2.1-223.

prenosový kód objednávky

	DMES	-		-		-		:	ZUB	-	
MTR-DCI-...S-...SC-E-...IO											

Polohovacie osi DMES-GF/-KF, s vedením

prehľad príslušenstva



Pohovacie osi DMES-GF/-KF, s vedením

prehľad príslušenstva

Varianty a príslušenstvo		stručný popis	GK/GV	GA	→ strana
typ/objednávaci kód					
1	polohovacia os DMES	elektromechanická os s vretenom a klzným vedením prípadne vedením v guľčikovom obežnom puzdre	■	■	5 / 2.1-202
2	spínacia lišta L	pre snímanie polohy vozíka indukčnými snímačmi polohy	■	-	5 / 2.1-226
3	kameň do drážky, pre vozík X	pre upevnenie záťaží a montážnych dielov na vozíku	■	■	5 / 2.1-224
4	strediace puzdrá Z	pre vystredenie záťaží a montážnych dielov na vozíku	■	■	5 / 2.1-224
5	držiak snímača T	adaptér pre upevnenie indukčného snímača polohy na os	■	-	5 / 2.1-226
6	indukčný snímač polohy SIEN	pre snímanie signálov alebo pre bezpečnostné snímanie	■	-	5 / 2.1-227
7	motorová jednotka a axiálna sada AX	kompletná sada pre axiálnu montáž motora, pozostávajúca zo spojkového skrine, spojky a motorovej jednotky	■	■	5 / 2.1-221
8	kryt drážky B/S	pre ochranu pred znečistením	■	■	5 / 2.1-224
9	snímač polohy SMT-8	pre snímanie signálov alebo pre bezpečnostné snímanie	■	■	5 / 2.1-227
10	pripojovací kábel KM8	pre snímač polohy	■	■	5 / 2.1-227
11	kameň do upevňovacej drážky Y	pre upevnenie montážnych dielov	■	■	5 / 2.1-224
12	stredová podpera M	pre upevnenie osi	■	■	5 / 2.1-225
13	pätkové upevnenie F	pre upevnenie osí (možnosť namontovania iba na uzatvárací kryt, potreba kombinácie so stredovou podperou)	■	■	5 / 2.1-225

GK: štandardný vozík
GV: predĺžený vozík
GA: chránené vyhotovenie

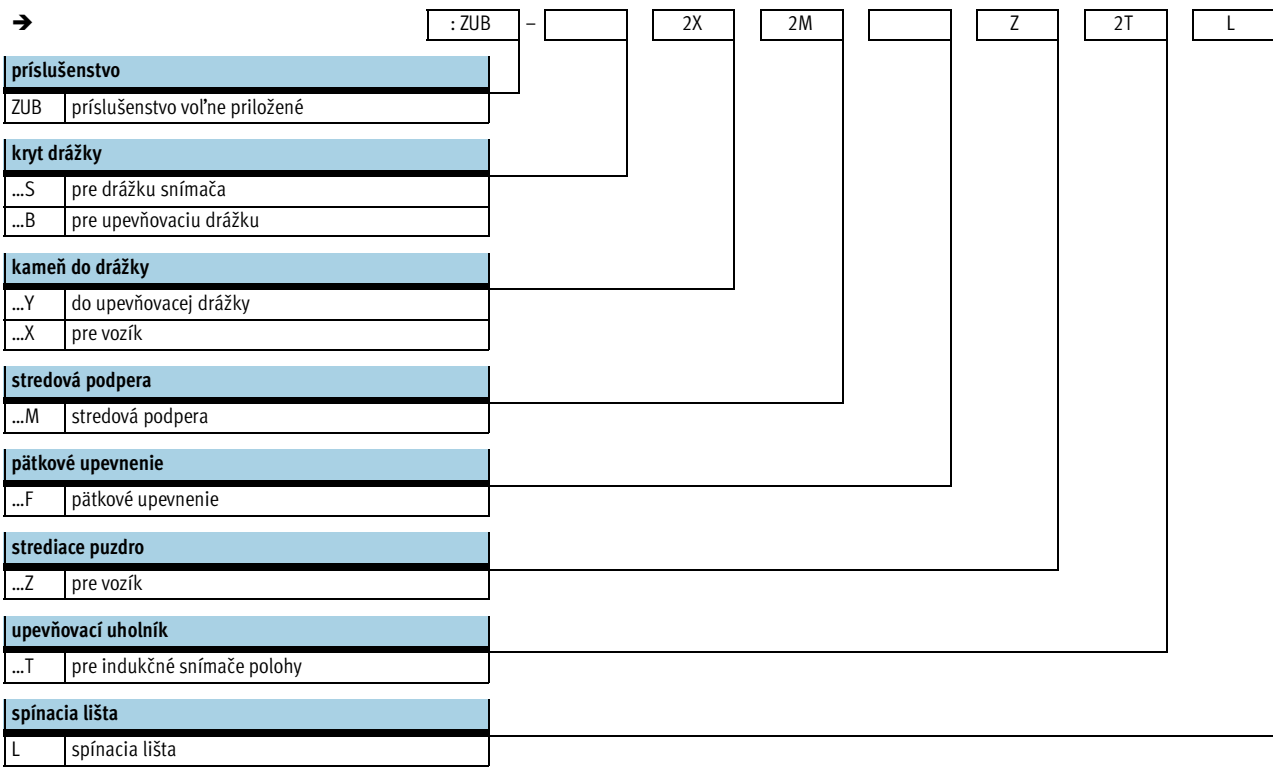
Polohovacie osi DMES-GF/-KF, s vedením

legenda k typovému značeniu

		DMES	-	25	-	500	-	KF	-	GK	-	SH	-		-	AX
typ																
DMES	polohovacia os															
veľkosť																
zdvih [mm]																
vedenie																
GF	klzné vedenie															
KF	vedenie v guľíkovom obežnom puzdre															
vozík																
GK	štandardný vozík															
GV	predĺžený vozík															
GA	chránené vyhotovenie															
montážna poloha vozíka																
SV	vpredú															
SH	vzadu															
prídavný vozík																
KL	vľavo															
KR	vpravo															
motorová jednotka																
AX	motorová jednotka vrátane axiálnej sady															

Polohovacie osi DMES-GF/-KF, s vedením

legenda k typovému značeniu



Polohovacie osi DMES-GF/-KF, s vedením

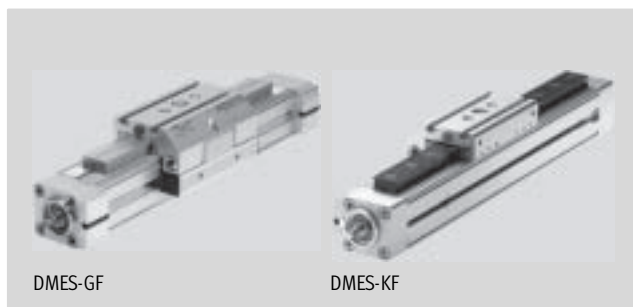
technické údaje

veľkosť
18 ... 63

www.festo.sk
menu
Podpora/Náhradné diely

dĺžka zdvíhu
50 ... 1 800 mm

servis opráv



Všeobecné technické údaje				
veľkosť	18	25	40	63
konštrukcia	elektromechanická lineárna os s klzným závitovým vretenom			
vedenie	s klzným vedením prípadne vedením v guľičkovom obežnom puzdre			
montážna poloha	ľubovoľná			
pracovný zdvih [mm]	50 ... 400	50 ... 700	50 ... 1 200	50 ... 1 800
max. posuvná sila F_x [N]	240	500	1 000	3 000
max. moment pohonu [Nm]	0,3	0,9	3	14
max. moment pohonu pri posuve naprázdno ¹⁾ [Nm]	0,07	0,2	0,45	1,1
max. radiálna sila na hriadeľ pohonu [N]	40	75	250	800
max. rýchlosť [m/s]	0,05			
max. zrýchlenie [m/s ²]	2,5			
opakovateľná presnosť [mm]	±0,05			±0,07
polohovacia tuhosť [N/mm]	1 700	2 300	4 200	5 600
doba spínania [%]	100			
vôľ'a pri zmene smeru posuvu ²⁾ [mm]	< 0,1			

1) merané pri otáčkach 200 1/min

2) v neopotrebovanom stave

Prevádzkové podmienky a podmienky okolia	
teplota okolia ¹⁾ [°C]	0 ... +50
spôsob ochrany	IP40

1) berte ohľad na rozsah použitia snímačov polohy

Hmotnosti [kg]									
veľkosť		18		25		40		63	
vedenie		GF	KF	GF	KF	GF	KF	GF	KF
základná hmotnosť pri zdvíhu 0 mm ¹⁾	GK	0,77	0,93	1,52	1,70	4,11	5,06	13,31	16,48
	GV	1,16	1,37	2,34	2,61	6,53	8,06	21,75	27,14
	GA	1,49	1,65	2,73	2,90	7,15	8,14	–	–
nárast hmotnosti pri zväčšení zdvíhu o 100 mm	GK	0,238	0,294	0,466	0,547	0,841	1,170	2,079	2,958
	GV	0,238	0,294	0,466	0,547	0,841	1,170	2,079	2,958
	GA	0,313	0,369	0,556	0,638	0,965	1,294	–	–
pohybujúca sa hmotnosť	GK	0,29	0,38	0,55	0,66	1,49	1,83	4,48	5,29
	GV	0,48	0,56	0,88	0,99	2,38	2,72	7,06	7,88
	GA	0,71	0,81	1,19	1,30	2,90	3,24	–	–
prídavný vozík	KL/KR	–	0,29	–	0,440	–	1,21	–	3,55

1) bez spojivej skrine

Polohovacie osi DMES-GF/-KF, s vedením

technické údaje

Hmotnosti [kg] – spojková skriňa												
pre veľkosť	18			25			40		63			
prevodový pomer motorovej jednotky MTR-DCI	G7	G14	G7	G14	G7	G14	G7	G14	G7	G17	G22	
spojková skriňa	0,085			0,30		0,33		0,97		1,06		2,65

Hmotnostné momenty zotrvačnosti											
veľkosť		18			25			40		63	
vedenie		GF	KF	GF	KF	GF	KF	GF	KF		
J_0	GK [kg cm ²]	0,0030	0,0030	0,0156	0,0158	0,1865	0,1879	1,8018	1,8093		
	GV [kg cm ²]	0,0048	0,0049	0,0263	0,0265	0,3327	0,3340	3,2184	3,2258		
	GA [kg cm ²]	0,0038	0,0039	0,0209	0,0212	0,2463	0,2476	–	–		
j_H na meter zdvihu	[kg cm ² /m]	0,0210	0,0210	0,0980	0,0980	0,8400	0,8400	5,5600	5,5600		
j_L na kg užitočnej záťaže	[kg cm ² /Kg]	0,0006	0,0006	0,0023	0,0023	0,0041	0,0041	0,0091	0,0091		
j_W pre prídavný vozík	[kg cm ²]	–	0,0002	–	0,0010	–	0,0049	–	0,0324		

Hmotnostný moment zotrvačnosti J_A celej osi sa vypočíta nasledovne:

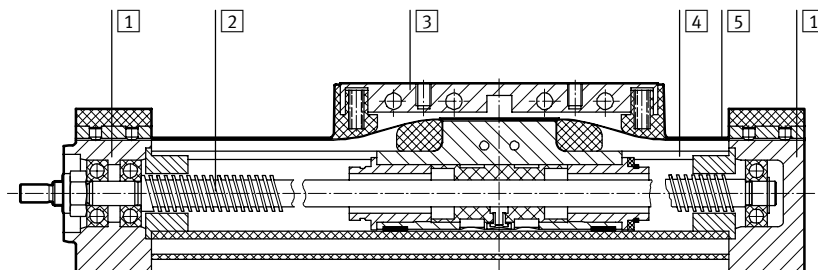
$$J_A = J_0 + j_H \times \text{pracovný zdvih [m]} + j_L \times m_{\text{užitočná záťaž [kg]}} + i \times j_W$$

i = počet prídavných vozíkov

Vreteno					
veľkosť		18	25	40	63
priemer	[mm]	8	12	20	32
stúpanie	[mm/U]	1,5	2,5	4	6

Materiály

funkčný rez



polohovacia os	
1	kryt tvárna hliníková zliatina, eloxovaná
2	vreteno ocel'
3	piest, bežec tvárna hliníková zliatina, eloxovaná
4	profil tvárna hliníková zliatina, eloxovaná
5	krycia páska vysokolegovaná ocel', nehrdzavejúca
–	vodiaca lišta pri GF eloxovaný hliník
–	vodiaca lišta pri KF kalená ocel'

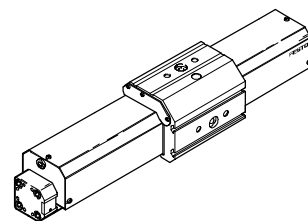
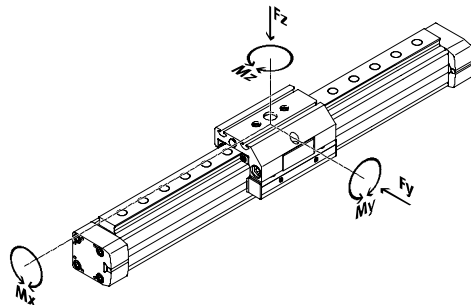
Polohovacie osi DMES-GF/-KF, s vedením

technické údaje

FESTO

Parametre zat'azenia pre os so štandardným vozíkom GK alebo s chráneným vyhotovením GA

Uvedené sily a krútiace momenty sa vzťahujú na stred vodiacej lišty. Pri dynamickej prevádzke nesmú byť tieto hodnoty prekročené. Prítom je treba venovať veľkú pozornosť priebehu brzdenia.



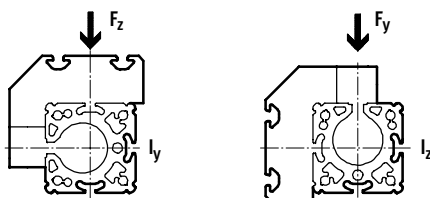
V prípade, že na os pôsobí viac z nižšie uvedených síl a momentov súčasne, musí byť okrem uvedených maximálnych hodnôt zat'azenia dodržaná ešte nasledujúca rovnica:

$$\frac{|F_{y1}|}{F_{y\max.}} + \frac{|F_{z1}|}{F_{z\max.}} + \frac{|M_{x1}|}{M_{x\max.}} + \frac{|M_{y1}|}{M_{y\max.}} + \frac{|M_{z1}|}{M_{z\max.}} \leq 1$$

Prípustné sily a momenty

veľkosť	18		25		40		63		
	GF	KF	GF	KF	GF	KF	GF	KF	
F _y max.	[N]	930	930	1 760	2 600	3 070	4 300	3 880	6 600
F _z max.	[N]	930	930	1 760	2 600	4 300	4 300	6 600	6 600
M _x max.	[Nm]	7	7	24	45	98	160	220	400
M _y max.	[Nm]	23	23	52	85	210	330	580	910
M _z max.	[Nm]	23	23	52	85	210	330	580	910

Moment plôch 2. stupňa



veľkosť	18		25		40		63		
	GF	KF	GF	KF	GF	KF	GF	KF	
I _y	[cm ⁴]	11,19	14,37	39,10	47,60	125,38	176,24	709,04	992,06
I _z	[cm ⁴]	7,11	7,16	25,85	23,34	84,76	95,43	614,44	693,35



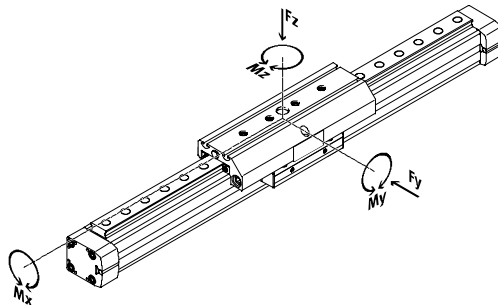
Program pre návrh a výpočet
PtTool
www.festo.sk/engineering

Polohovacie osi DMES-GF/-KF, s vedením

technické údaje

Parametre zaťaženia pre os s predĺženým vozíkom GV

Uvedené sily a krútiace momenty sa vzťahujú na stred vodiacej lišty. Pri dynamickej prevádzke nesmú byť tieto hodnoty prekročené. Prítom je treba venovať veľkú pozornosť priebehu brzdenia.

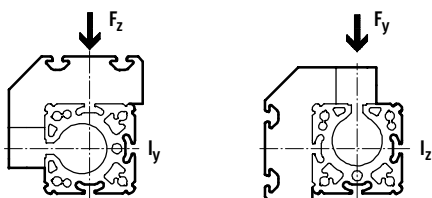


V prípade, že na os pôsobí viac z nižšie uvedených síl a momentov súčasne, musí byť okrem uvedených maximálnych hodnôt zaťaženia dodržaná ešte nasledujúca rovnica:

$$\frac{|F_{y1}|}{F_{y_{max.}}} + \frac{|F_{z1}|}{F_{z_{max.}}} + \frac{|M_{x1}|}{M_{x_{max.}}} + \frac{|M_{y1}|}{M_{y_{max.}}} + \frac{|M_{z1}|}{M_{z_{max.}}} \leq 1$$

Prípustné sily a momenty									
veľkosť	18		25		40		63		
vedenie	GF	KF	GF	KF	GF	KF	GF	KF	
F _{y_{max.}}	[N]	930	930	1 650	3 080	3 990	7 300	7 250	13 900
F _{z_{max.}}	[N]	930	930	1 650	3 080	3 990	7 300	7 250	14 050
M _{x_{max.}}	[Nm]	7	7	23	45	89	170	290	580
M _{y_{max.}}	[Nm]	45	45	95	170	360	660	980	1 820
M _{z_{max.}}	[Nm]	45	45	95	170	360	660	980	1 820

Moment plôch 2. stupňa



veľkosť	18		25		40		63		
vedenie	GF	KF	GF	KF	GF	KF	GF	KF	
I _y	[cm ⁴]	11,19	14,37	39,10	47,60	125,38	176,24	709,04	992,06
I _z	[cm ⁴]	7,11	7,16	25,85	23,34	84,76	95,43	614,44	693,35

Polohovacie osi DMES-GF/-KF, s vedením

technické údaje

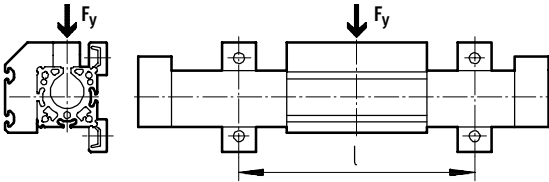
Priehyb polohovacej osi v závislosti od užitočnej záťaže F a od vzdialenosti podpier l

Pomocou nasledujúcich diagramov je možné zistiť priehyb zvonku obojstranne podpretej polohovacej osi

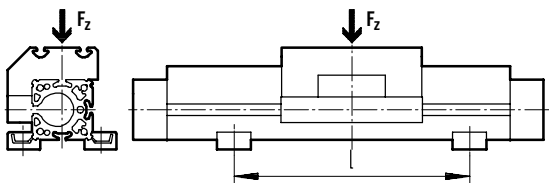
(pozri následné zobrazenie). Pritom sa rozlišujú dva smery záťaženia. Aby sa obmedzil

priehyb pri veľkých zdvihoch, os sa musí podprieť stredovými podperami MUP.

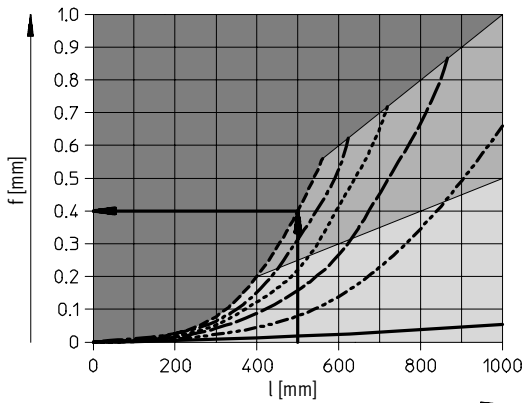
priehyb v smere y



priehyb v smere z



príklad zistenia priehybu



----- 2500 N

- Neprípustná zóna: Polohovacia os nesmie byť použitá.
- Statická zóna: Vozík sa nesmie posúvať, ak je pod vplyvom záťaže.
- Statická a dynamická zóna: Vozík sa môže posúvať, ak je pod vplyvom záťaže.

Zadané hodnoty:

polohovacia os
DMES-25-700-KF...

pracovný zdvih = 700 mm
celková dĺžka polohovacej osi,
kótovaný výkres $\rightarrow 5 / 2.1-213$
700 mm + 175 mm = 875 mm
užitočná záťaž $F = 2\,500$ N
vzdialenosť podpier $l = 500$ mm

Zisťované hodnoty:

priehyb f

Postup:

Pri vzdialenosti podpier 500 mm (pozri os X) a pri užitočnej záťaži 2 500 N (pozri charakteristiku) vzniká priehyb 0,4 mm.

Poznámka:

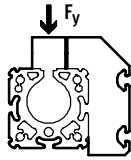
Vozík sa nesmie posúvať, ak je pod vplyvom tejto záťaže, pretože pracovný bod sa nachádza v statickej zóne diagramu.

Aby mohol byť vozík dynamicky prevádzkovaný, musí sa vzdialenosť podpier znížiť na 400 mm.

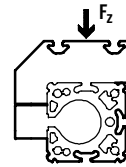
Polohovacie osi DMES-GF/-KF, s vedením

technické údaje

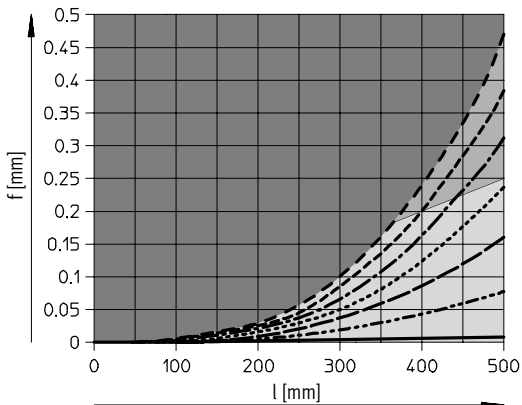
Priehyb polohovacej osi v závislosti od užitočnej zát'aže F a od pracovného zdvihu l v smere y



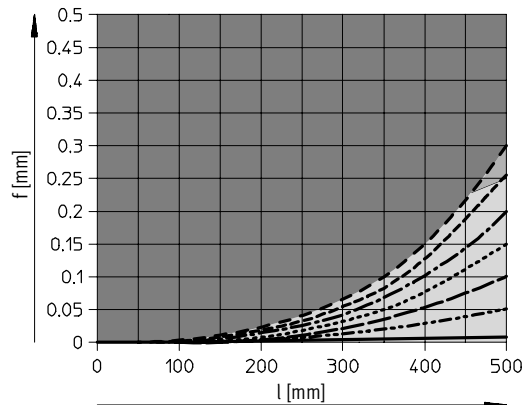
v smere z



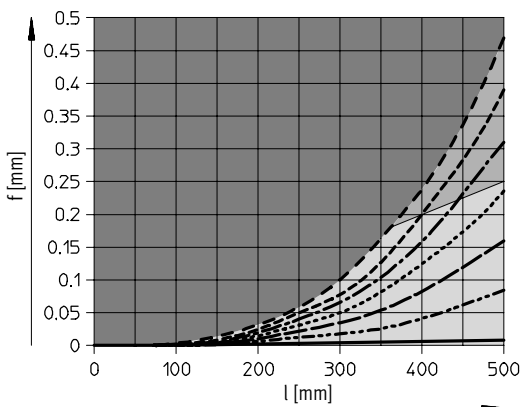
DMES-18-GF, s klzným vedením



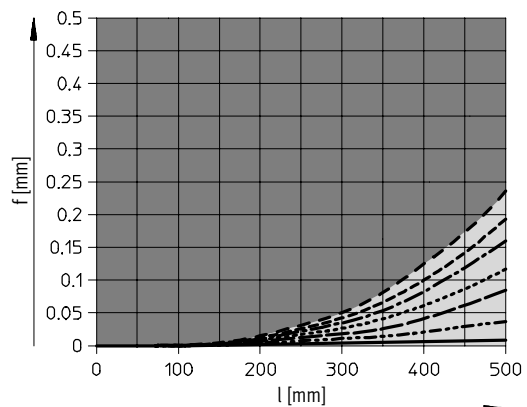
DMES-18-GF, s klzným vedením



DMES-18-KF, s vedením v guľičkovom obežnom puzdre



DMES-18-KF, s vedením v guľičkovom obežnom puzdre



neprípustná zóna
 statická zóna
 statická a dynamická zóna

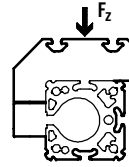
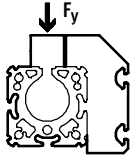
Polohovacie osi DMES-GF/-KF, s vedením

technické údaje

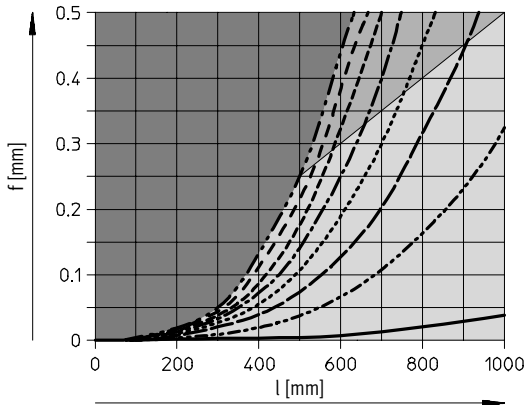
Priehyb polohovacej osi v závislosti od užitočnej záťaže F a od pracovného zdvihu l

v smere y

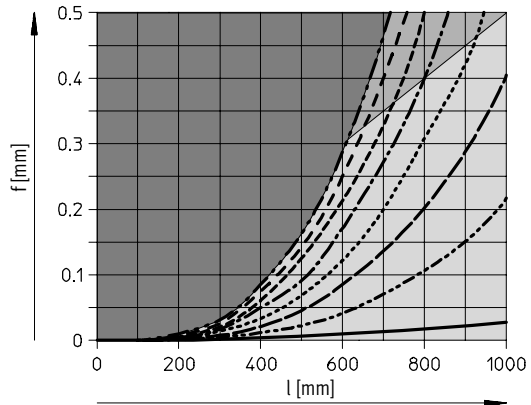
v smere z



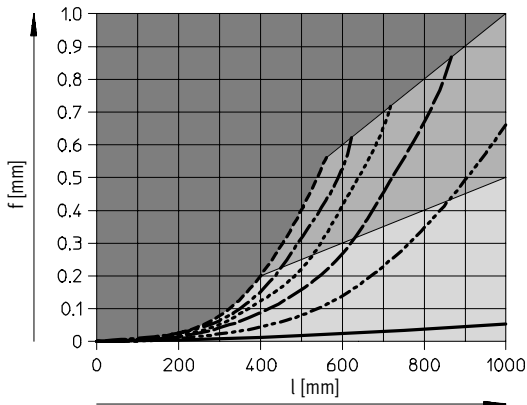
DMES-25-GF, s klzným vedením



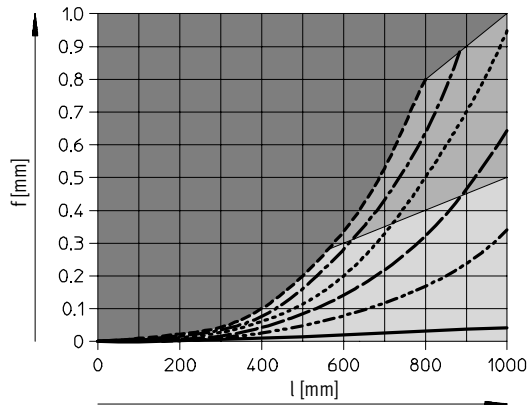
DMES-25-GF, s klzným vedením



DMES-25-KF, s vedením v guľičkovom obežnom puzdre



DMES-25-KF, s vedením v guľičkovom obežnom puzdre

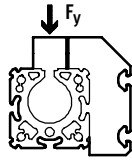


- neprípustná zóna
- statická zóna
- statická a dynamická zóna

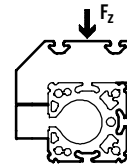
Pohovacie osi DMES-GF/-KF, s vedením

technické údaje

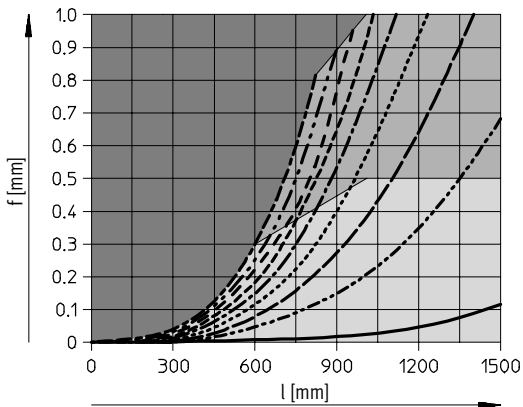
Priehyb pohovacej osi v závislosti od užitočnej zátáže F a od pracovného zdvihu l
v smere y



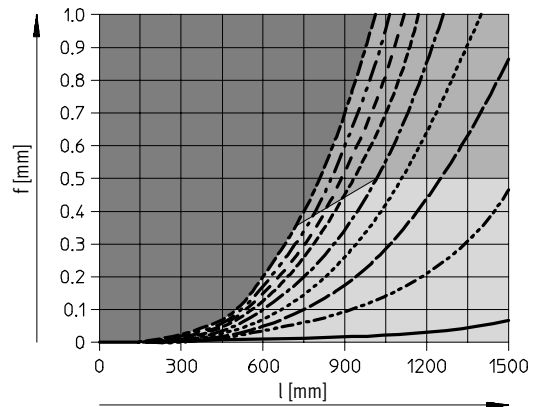
v smere z



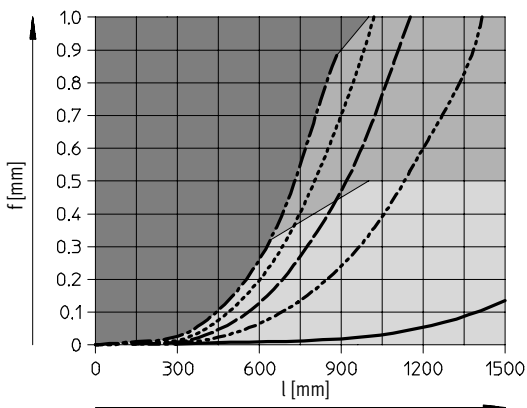
DMES-40-GF, s klzným vedením



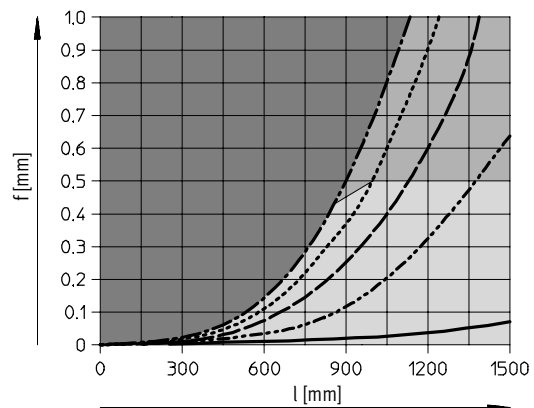
DMES-40-GF, s klzným vedením



DMES-40-KF, s vedením v guľičkovom obežnom puzdre



DMES-40-KF, s vedením v guľičkovom obežnom puzdre



neprípustná zóna
 statická zóna
 statická a dynamická zóna

Polohovacie osi DMES-GF/-KF, s vedením

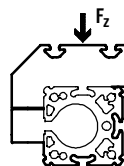
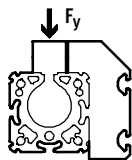
technické údaje

FESTO

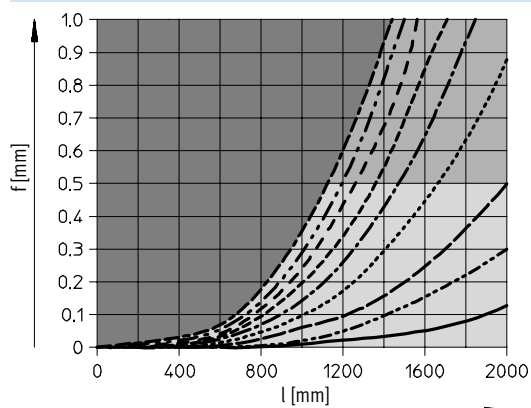
Priehyb polohovacej osi v závislosti od užitočnej záťaže F a od pracovného zdvihu l

v smere y

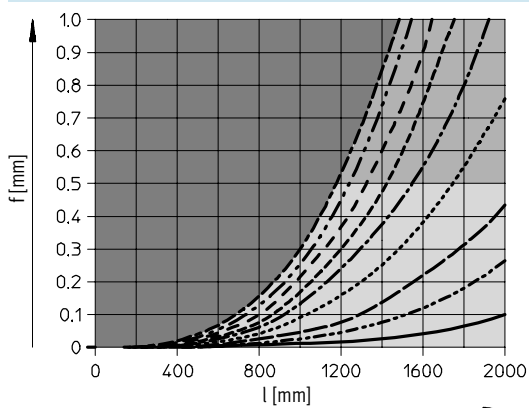
v smere z



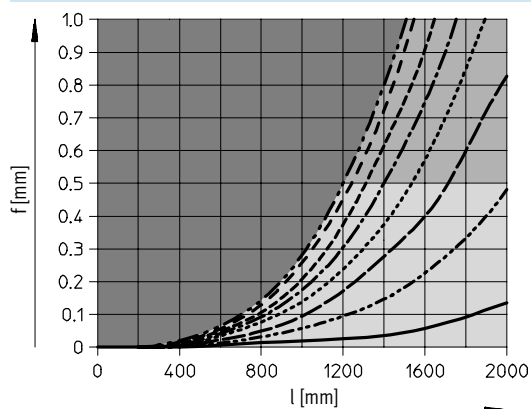
DMES-63-GF, s klzným vedením



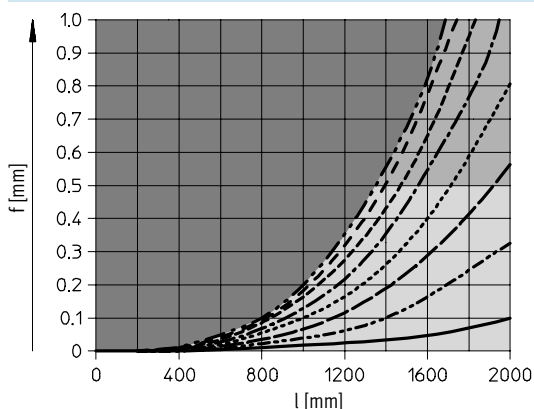
DMES-63-GF, s klzným vedením



DMES-63-KF, s vedením v guľíkovom obežnom puzdre



DMES-63-KF, s vedením v guľíkovom obežnom puzdre



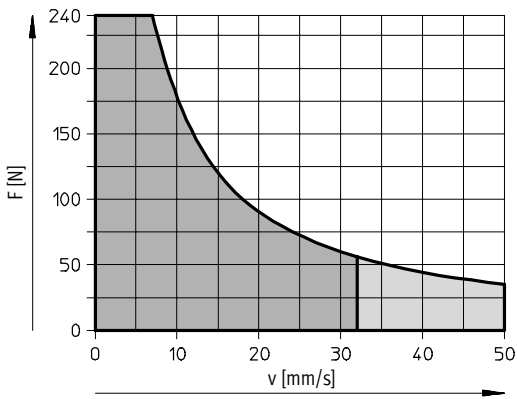
■ neprípustná zóna
■ statická zóna
■ statická a dynamická zóna

Pohovacie osi DMES-GF/-KF, s vedením

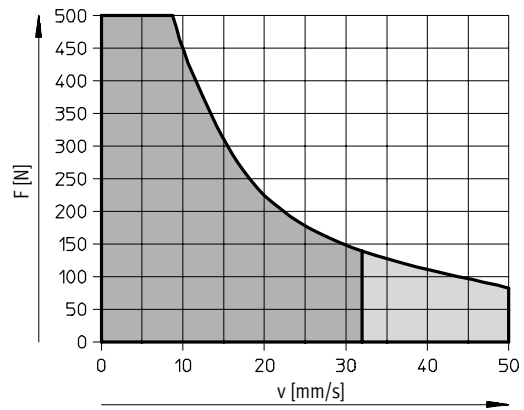
technické údaje

Maximálna prípustná posuvná sila F v závislosti od rýchlosti posuvu v

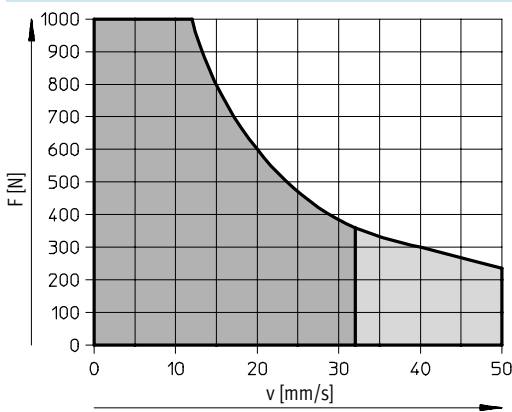
vel'kost' 18



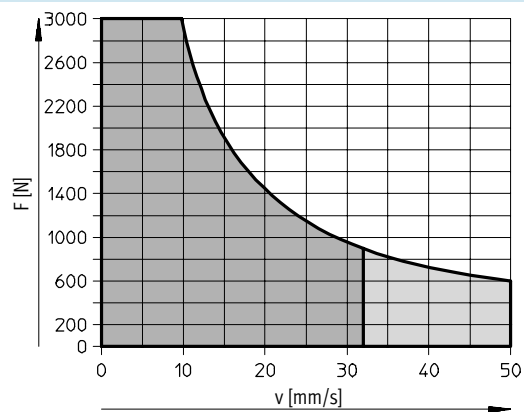
vel'kost' 25



vel'kost' 40



vel'kost' 63

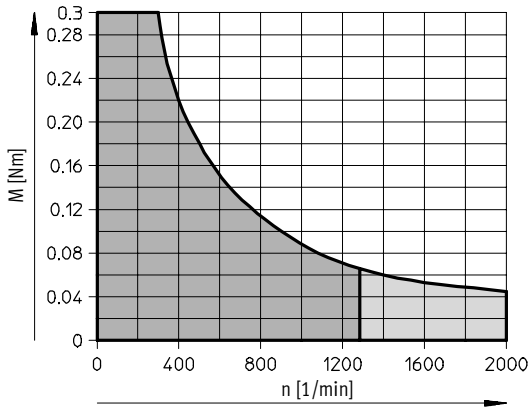


- odporúčaná zóna prevádzky
- prípustná zóna prevádzky (odporúča sa doba spínania < 50 %)

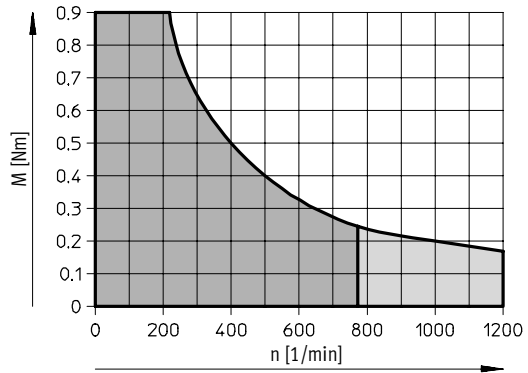
Polohovacie osi DMES-GF/-KF, s vedením

technické údaje

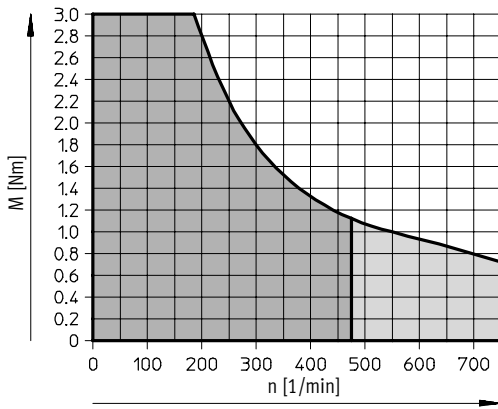
Maximálny prípustný moment pohonu M v závislosti od otáčok n
veľkosť 18



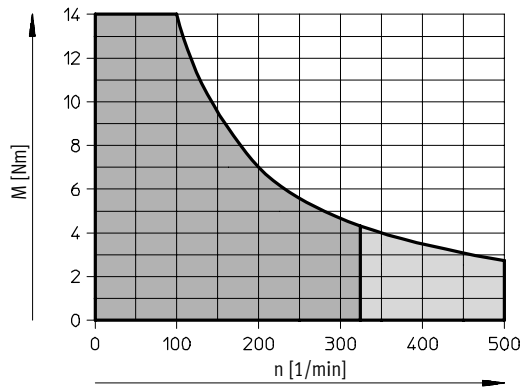
veľkosť 25



veľkosť 40

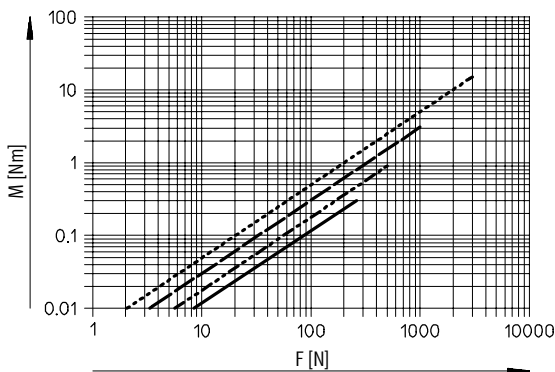


veľkosť 63

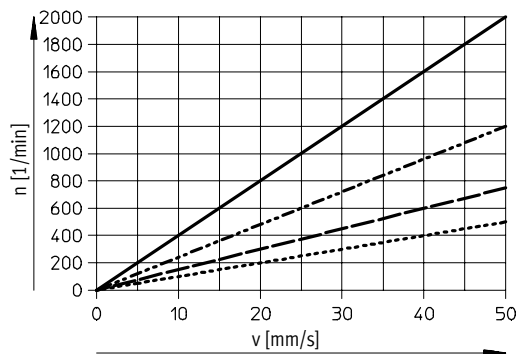


odporúčaná zóna prevádzky
 prípustná zóna prevádzky (odporúča sa doba spínania < 50 %)

Moment pohonu M v závislosti od posuvnej sily F



Otáčky n v závislosti od rýchlosti posuvu v



— DMES-18
 - - - DMES-25
 - · - DMES-40
 ····· DMES-63

Polohovacie osi DMES-GF/-KF, s vedením

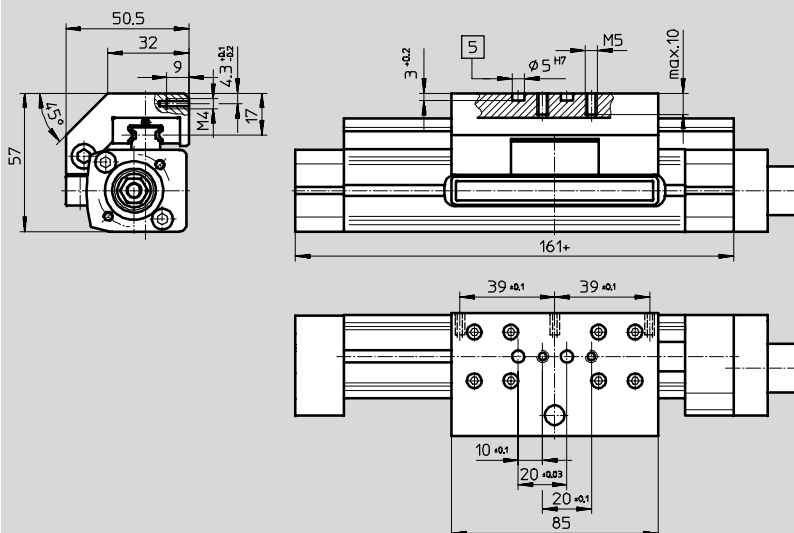
technické údaje

Rozmery

CAD modely na stiahnutie → www.festo.sk/engineering

štandardný vozík GK

vel'kost' 18

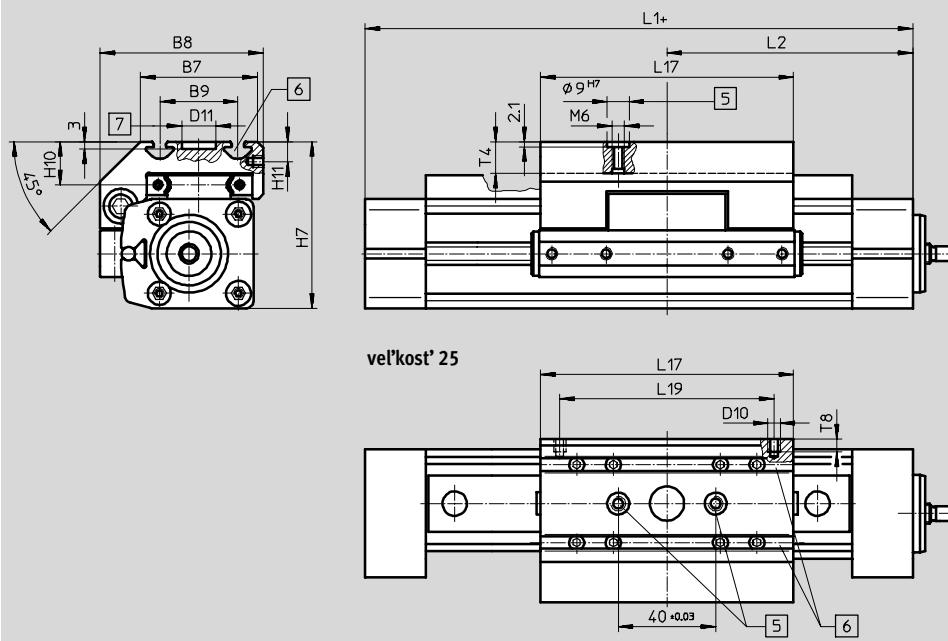


5 otvor pre strediaci kolík ZBS-5

základné rozmery

→ 5 / 2.1-193

vel'kost' 25/40/63



5 otvor pre strediacie puzdro ZBH-9

6 upevňovacia drážka pre drážkový kameň NSTL

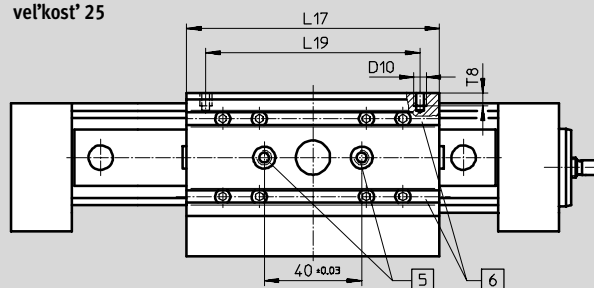
7 otvor pre stredové upevnenie SLZZ

+ = pripočítat' dĺžku zdvíhu

základné rozmery

→ 5 / 2.1-193

vel'kost' 25



vel'kost'	B7	B8	B9	D10	D11	H7	H10	H11	L1	L2	L17	L19	T4	T8
			±0,2		∅ G7			+0,3				±0,1	max.	
25	48	67	32	M5	14	68,5	18,5	8,2	175	87,5	105	88	12,5	8,5
40	78,5	96,5	55	M5	25	90,5	20	7	250	126	167	150	12,5	8,5
63	121	142	90	M8	25	144,5	30	12,5	328	164	230	200	20,5	10,5

Polohovacie osi DMES-GF/-KF, s vedením

technické údaje

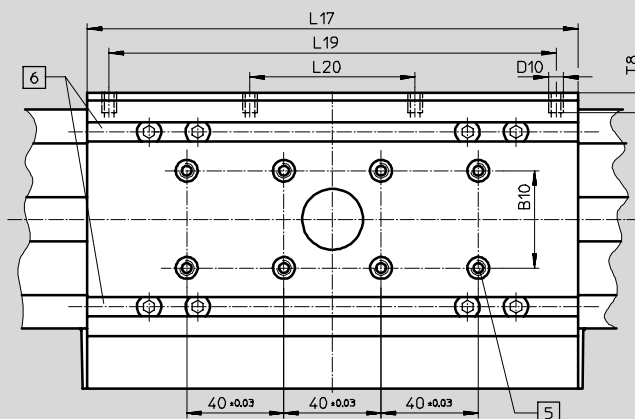
FESTO

Rozmery

CAD modely na stiahnutie → www.festo.sk/engineering

štandardný vozík GK

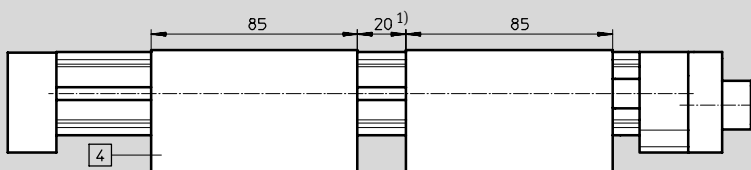
veľkosť 40/63



- 5 otvor pre strediace puzdro ZBH-9
- 6 upevňovacia drážka pre drážkový kameň NSTL
- + = pripočítať dĺžku zdvihu

prídavný vozík KL/KR

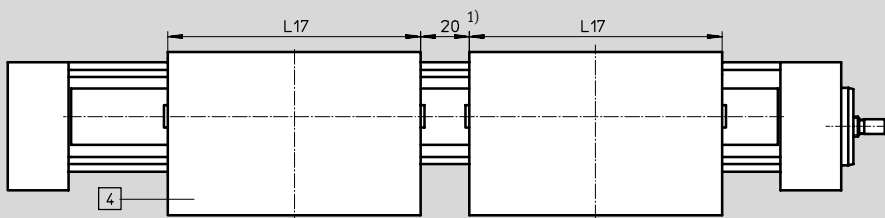
veľkosť 18



- 4 prídavný vozík DMES-...-KL/KR

1) odporúčaná minimálna vzdialenosť pre prístupnosť mazacieho miesta

veľkosť 25/40/63



- 4 prídavný vozík DMES-...-KL/KR

1) odporúčaná minimálna vzdialenosť pre prístupnosť mazacieho miesta

veľkosť	D10	L17	L19	L20	T8
25	M5	105	88	-	8,5
40	M5	167	150	58	8,5
63	M8	230	200	72	10,5

Pohovacie osi DMES-GF/-KF, s vedením

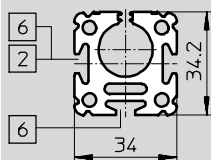
technické údaje

Rozmery

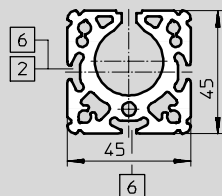
profil

CAD modely na stiahnutie → www.festo.sk/engineering

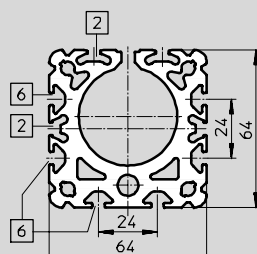
vel'kost' 18



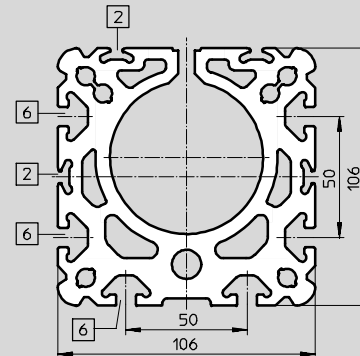
vel'kost' 25



vel'kost' 40



vel'kost' 63



2 drážka pre snímač polohy

6 upevňovacia drážka
pre kameň do drážky NST

Polohovacie osi DMES-GF/-KF, s vedením

technické údaje

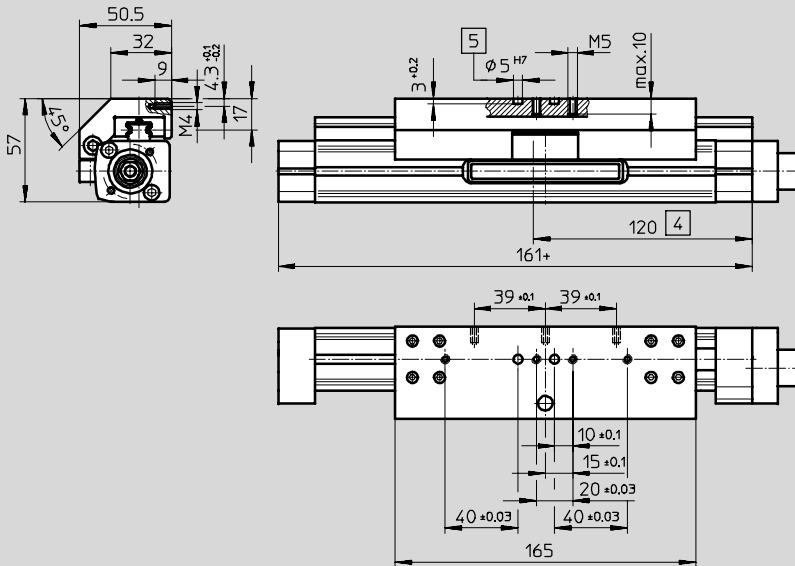
FESTO

Rozmery

predĺžený vozík GV

vel'kost' 18

CAD modely na stiahnutie → www.festo.sk/engineering



- 4 mazací otvor
- 5 otvor pre strediacu puzdro ZBS-5
- + = pripočítat' dĺžku zdvihu

základné rozmery

→ 5 / 2.1-193

Polohovacie osi DMES-GF/-KF, s vedením

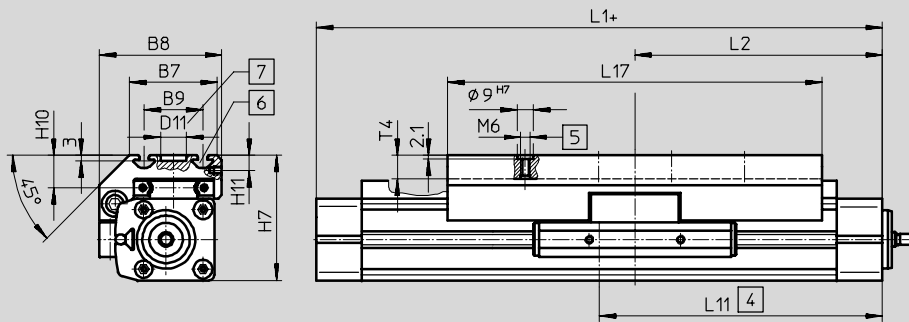
technické údaje

Rozmery

CAD modely na stiahnutie → www.festo.sk/engineering

predĺžený vozík GV

veľkosť 25/40/63

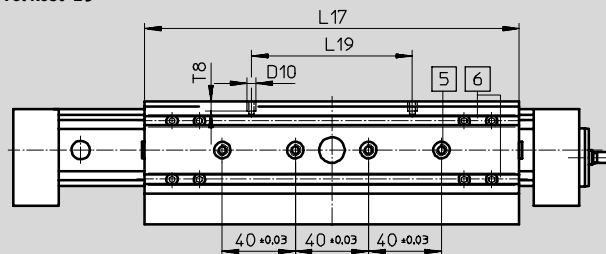


- 4 mazací otvor
- 5 otvor pre strediace puzdro ZBS-9
- 6 drážka pre drážkový kameň NSTL
- 7 otvor pre stredové upevnenie SLZZ
- + = pripočítať dĺžku zdvíhu

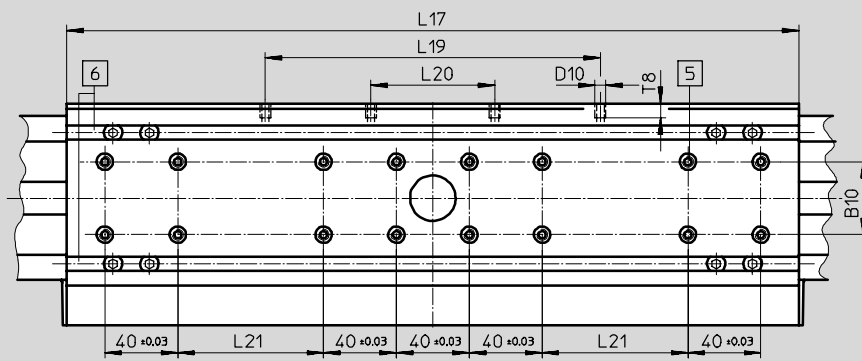
základné rozmery

→ 5 / 2.1-193

veľkosť 25



veľkosť 40



- 5 otvor pre strediace puzdro ZBH-9
- 6 upevňovacia drážka pre drážkový kameň NSTL

veľkosť	B7	B8	B9	B10	D10	D11	H7	H10	H11
			±0,2			Ø G7			±0,3
25	48	67	32	–	M5	14	68,5	18,5	8,2
40	78,5	96,5	55	20	M5	25	90,5	20	7
63	121	142	90	40	M8	25	144,5	30	12,5

veľkosť	L1	L2	L11	L17	L19	L20	L21	T4	T8
				±0,1	±0,1	±0,1	±0,1	max.	
25	275	137,5	155	205	88	–	–	12,5	8,5
40	420	211	236	337	150	58	40	12,5	8,5
63	578	289	321	480	200	72	120	20,5	10,5

Polohovacie osi DMES-GF/-KF, s vedením

technické údaje

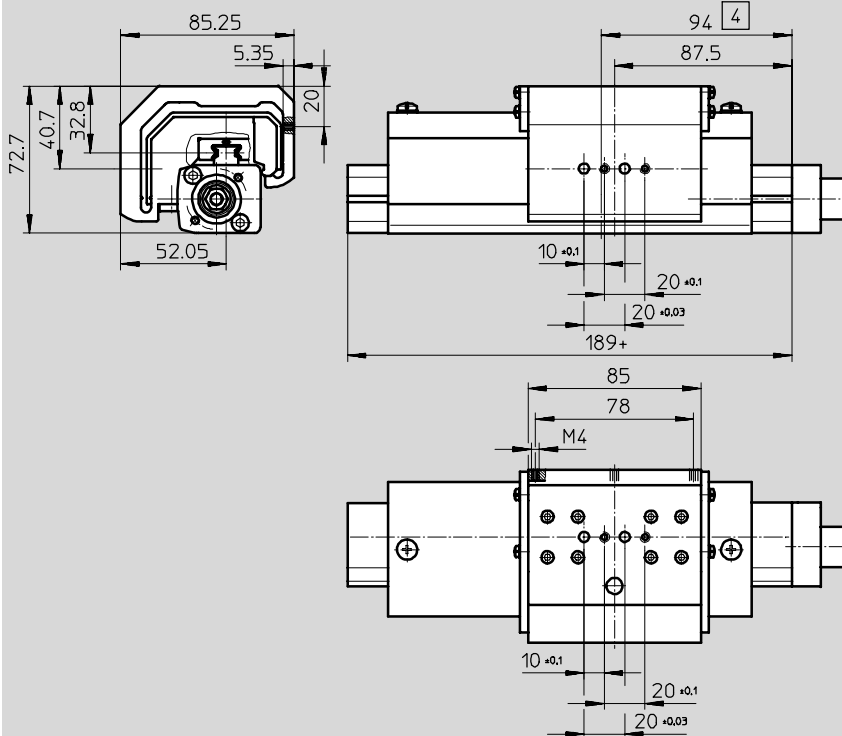
FESTO

Rozmery

chránené vyhotovenie GA

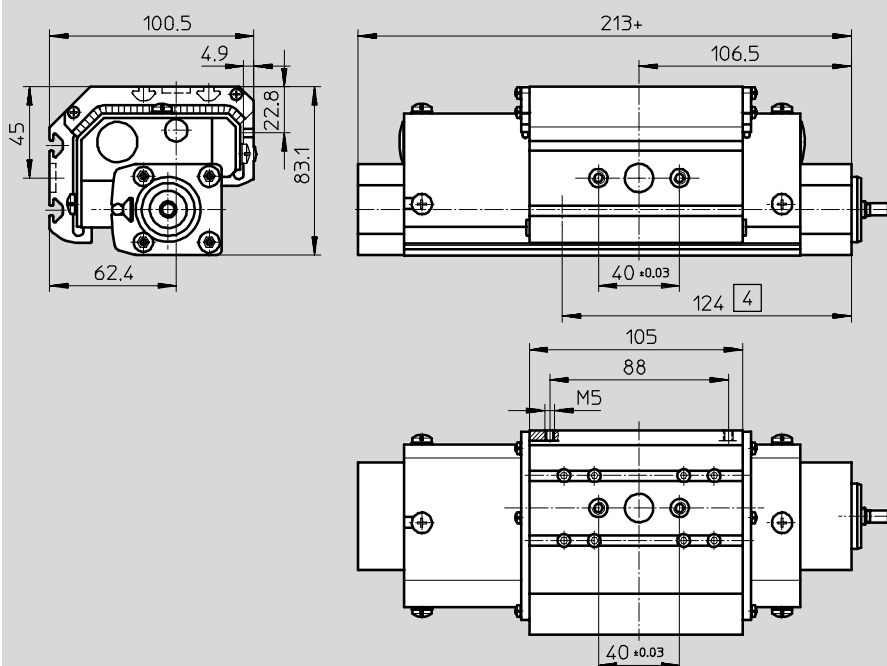
veľkosť 18

CAD modely na stiahnutie → www.festo.sk/engineering



4 mazací otvor
+ = pripočítať dĺžku zdvihu

veľkosť 25



4 mazací otvor
+ = pripočítať dĺžku zdvihu

Polohovacie osi DMES-GF/-KF, s vedením

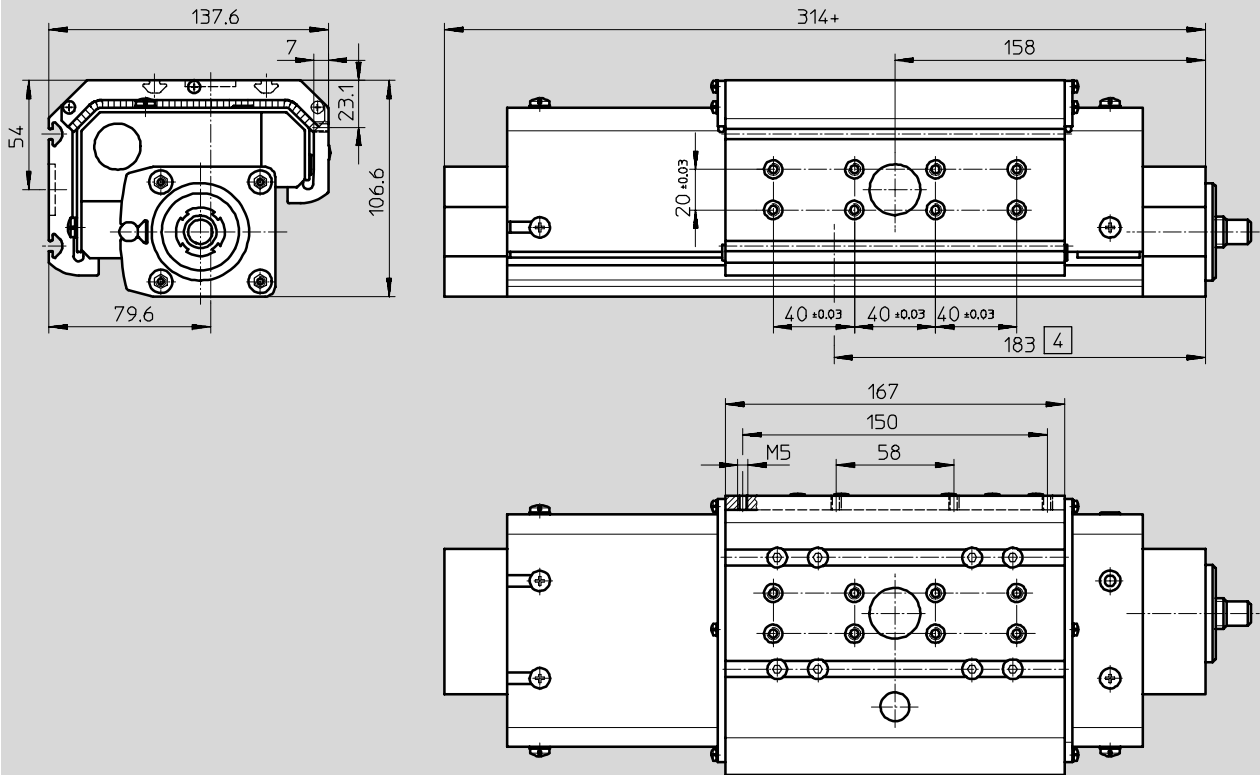
technické údaje

Rozmery

CAD modely na stiahnutie → www.festo.sk/engineering

chránené vyhotovenie GA

vel'kost' 40



4 mazací otvor
+ = pripočítat' dĺžku zdvihu

Polohovacie osi DMES-GF/-KF, s vedením

údaje pre objednávku – stavebnica výrobkov

Objednanie polohovacej osi DMES v kombinácii s motorovou jednotkou MTR-DCI

1 Objednajte polohovaciu os DMES

Objednávky → 5 / 2.1-222

3 Objednajte motorovú jednotku MTR-DCI

Objednávky → 5 / 2.1-223

V tabuľke pre objednávku polohovacej osi DMES sú uvedené konfigurácie pohonu a náležitého príslušenstva.

Kódom „AX“ je uvedené, či je k polohovacej osi potrebná motorová jednotka MTR-DCI a axiálna sada.

Konštrukcia motorovej jednotky musí byť definovaná zvlášť.

Objednávaci kód motorovej jednotky stanovený z tabuľky 2 musí byť doplnený o kód „prevodovka“ a „parametrické rozhranie“ (pri veľkosti 63 aj o kód „napätie“).

Číslo stavebnice motorovej jednotky nesmie byť pri objednávke uvádzané s objednávacím kódom „AX“. Stanovuje sa automaticky.

2 Prípustné kombinácie s motorovou jednotkou MTR-DCI

polohovacia os	motorová jednotka
DMES-18-...	MTR-DCI-32S-VCSC-E...
DMES-25-...	MTR-DCI-42S-VCSC-E...
DMES-40-...	MTR-DCI-52S-VCSC-E...
DMES-63-...	MTR-DCI-62S-VDSC-E...

4 príklad objednávky

č. dielu	typ
	polohovacia os DMES
533 700	DMES-25-700-KF-GK-SH-AX:ZUB-2S2Y1M1F
	motorová jednotka MTR-DCI
-	MTR-DCI-42S-VCSC-EG7-R210

Polohovacie osi DMES-GF/-KF, s vedením

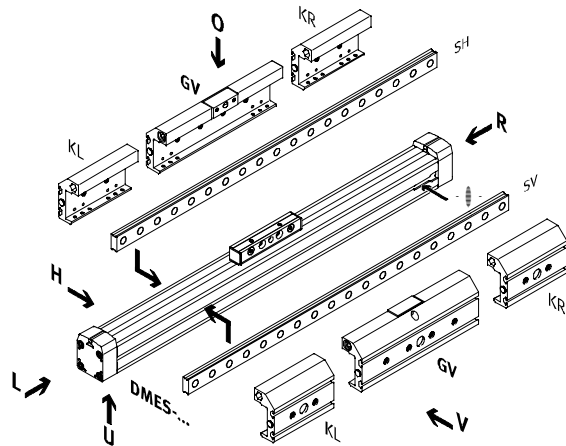
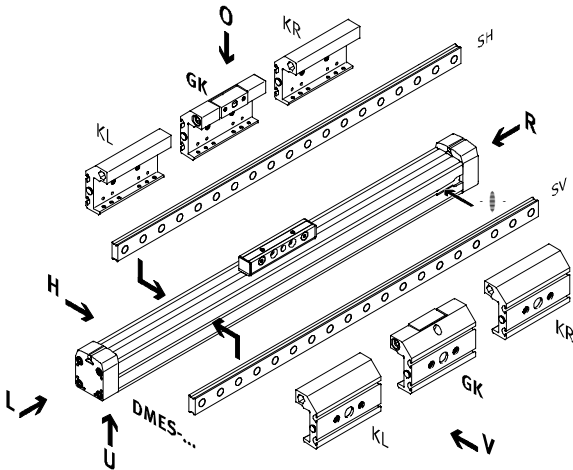
údaje pre objednávku – stavebnica výrobkov

Objednávací kód

Minimálne údaje

DMES-...-GK

DMES-...-GV



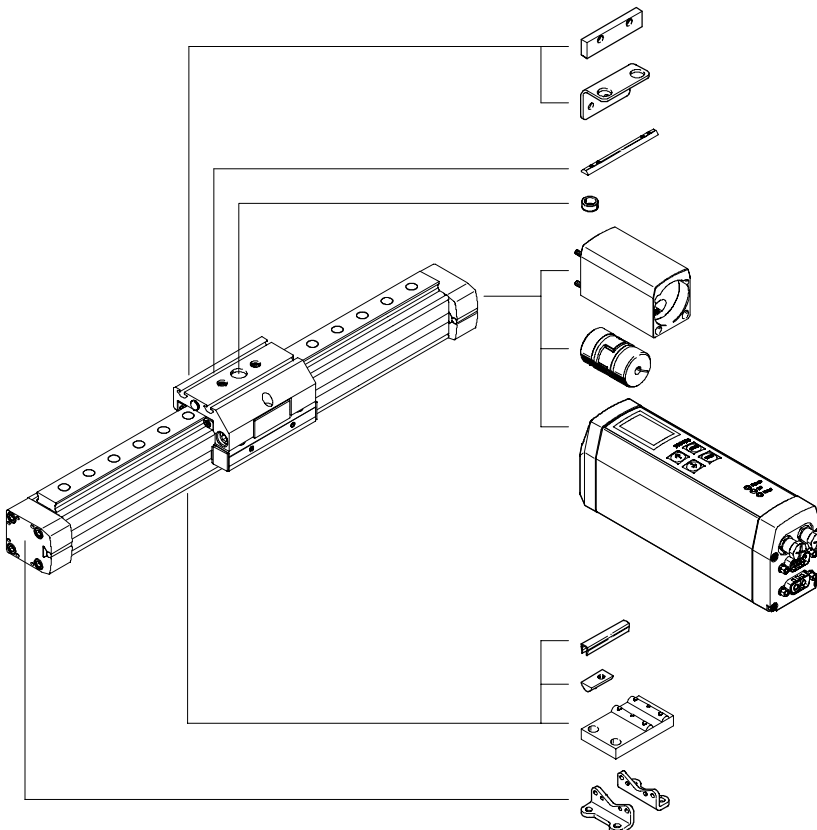
- upozornenie

Vstupný otvor pre snímač polohy sa nachádza na pravej strane polohovacej osi.

O hore
U dole
V vpredu
H vzadu
R vpravo
L vľavo

Objednávací kód

voliteľné



L
T
X
Z

spojková skriňa

spojka

motorová jednotka

B/S
Y
M
F

AX

Polohovacie osi DMES-GF/-KF, s vedením

údaje pre objednávku – stavebnica výrobkov

M Minimálne údaje				O Výber (možnosti)						
č. stavebnice	funkcia	vel'kost'	zdvih	vedenie	vozík	montážna poloha vozíka	prídavný vozík	motorová jednotka	príslušenstvo	príslušenstvo voľne priložené
533 699	DMES	18	50 ...	GF	GK	SV	KL	AX		...S, ...B, ...Y, ...X, ...M, ...F, ...Z, ...T, L
533 700		25	1 800	KF	GV	SH	KR			
533 701		40			GA					
533 702		63								
príklad objednávky										
533 701	DMES	40	800	KF	GV	SV	KL		ZUB	2X2M20Z

MTR-DCI-...S-VCSC-E...-...IO

Tabuľka pre objednávku									
vel'kost'	18	25	40	63	podmienky	kód	zadanie kódu		
M č. stavebnice	533 699	533 700	533 701	533 702					
funkcia	polohovacia os s vozíkom					DMES			DMES
vel'kost'	18	25	40	63		-...			
zdvih [mm]	50 ... 400	50 ... 700	50 ... 1 200	50 ... 1 800		-...			
O vedenie	klzné vedenie				1	-GF			
	vedenie v guľíkovom obežnom puzdre				1	-KF			
vozík	štandardný vozík				2	-GK			
	predĺžený vozík				2	-GV			
	chránené vyhotovenie				2	-GA			
montážna poloha vozíka	vozík vpredu				2	-SV			
	vozík vzadu				2	-SH			
prídavný vozík	prídavný vozík, štandardný, vľavo				3	-KL			
	prídavný vozík, štandardný, vpravo				3	-KR			
motorová jednotka	motorová jednotka vrátane axiálnej sady (voľne priložené)				4	-AX			
príslušenstvo	voľne priložené					:ZUB-			:ZUB-
kryt drážky pre drážku snímača	1 ... 10					...S			
	pre upevňovaciu drážku		1 ... 10			...B			
kameň do drážky	do upevňovacej drážky					...Y			
	vozík		1 ... 10		2	...X			
stredová podpera	1 ... 10					...M			
pätkové upevnenie	1 ... 10					...F			
strediace puzdro (sada 10 kusov)	10 ... 90				2	...Z			
upevňovací uholník pre indukčné snímače polohy	1 ... 5				5	...T			
spínacia lišta	1				5	L			

- 1 GF, KF iba s vozíkom GK, GV alebo GA a s montážnou polohou vozíka SV alebo SH
 2 GK, GV, GA, SV, SH, X, Z iba s vedením GF alebo KF
 3 KL, KR iba s vedením KF (guľíkové obežné puzdro) a s vozíkom GK alebo GV
 4 AX objednanie motorovej jednotky MTR-DCI → 5 / 2.1-223
 5 T, L iba s vozíkom GK alebo GV

prenosový kód objednávky

DMES - - - - - - - : **ZUB** -

MTR-DCI-...S-...SC-E...-...IO

Pohovacie osi DMES

príslušenstvo – motorová jednotka MTR-DCI



M Minimálne údaje

č. stavebnice	motorová jednotka	typ motora	príruba/vel'kost'	trieda krútiaceho momentu	menovité napätie	konektor	merací systém	prevodovka	parametrické rozhranie	technika elektrického pripojenia
príklad objednávky	MTR	DCI	32	S	VC	SC	E	G7 G14 G22	R2 H2	IO
			42							
			52							
			62							
	MTR	- DCI	- 42	S	- VC	SC	- E	G7	- R2	IO

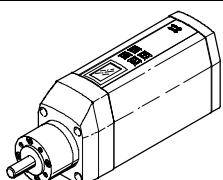
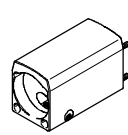
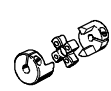
Tabuľka pre objednávku


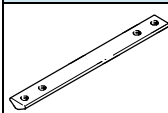

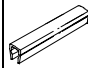
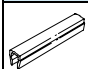
vel'kost'	32	42	52	62	podmienky	kód	zadanie kódu	
M č. stavebnice	533 736				533 754			
motorová jednotka	motorová jednotka						MTR	MTR
typ motora	DC servomotor s integrovaným pohovacím systémom						-DCI	-DCI
príruba/vel'kost'	32	42	52	62	-...			
trieda krútiaceho momentu	štandardná trieda krútiaceho momentu						S	S
menovité napätie	[V]	24 DC			-	-VC		
	[V]	-			48 DC	-VD		
konektor	priamy konektor						SC	SC
merací systém	enkóder						-E	-E
prevodovka	integrovaná planétová prevodovka i = 6,75						G7	
	integrovaná planétová prevodovka i = 13,73						G14	
	integrovaná planétová prevodovka i = 22,21						G22	
parametrické rozhranie	rozhranie RS232						-R2	
	rozhranie RS232 + ovládací panel						-H2	
technika elektrického pripojenia	pripojenie vstupov/výstupov						IO	IO

Polohovacie osi DMES

príslušenstvo

FESTO

Prípustné kombinácie s motorovou jednotkou MTR-DCI						
objednávaci kód/ druh prevodovky	motorová jednotka		spojková skriňa		spojka	
						
	č. dielu	typ	č. dielu	typ	č. dielu	typ
veľkosť 18						
G7	533 736	MTR-DCI-32S-...-G7-...	533 703	DME-KG-18-AX-D32-L27	533 707	KSE-15-20-D05-D06
G14	533 736	MTR-DCI-32S-...-G14-...				
veľkosť 25						
G7	533 742	MTR-DCI-42S-...-G7-...	533 704	DME-KG-25-AX-D42-L88	533 708	KSE-30-32-D06-D08
G14	533 742	MTR-DCI-42S-...-G14-...	538 578	DME-KG-25-AX-D42-L101		
veľkosť 40						
G7	533 748	MTR-DCI-52S-...-G7-...	533 705	DME-KG-40-AX-D52-L121	533 709	KSE-42-50-D12-D12
G14	533 748	MTR-DCI-52S-...-G14-...	538 579	DME-KG-40-AX-D52-L135		
veľkosť 63						
G7	533 754	MTR-DCI-62S-...-G7-...	533 706	DME-KG-63-AX-D62-L150	533 710	KSE-42-50-D14-D20
G14	533 754	MTR-DCI-62S-...-G14-...				
G22	533 754	MTR-DCI-62S-...-G22-...				

Údaje pre objednávku				technické údaje → www.festo.sk		
	pre veľkosť	poznámka	objednávaci kód	č. dielu	typ	PE ¹⁾
kameň do drážky NST						
	18/25	do upevňovacej drážky	Y	526 091	NST-HMV-M4	10
	40			150 914	NST-5-M5	1
	63			150 915	NST-8-M6	1
kameň do drážky NSTL						
	25	pre vozík	X	158 410	NSTL-25	1
	40			158 412	NSTL-40	1
	63			158 414	NSTL-63	1
strediaci kolík ZBS/strediace puzdro ZBH						
	18	pre vozík	Z	150 928	ZBS-5	10
	25/40/63			150 927	ZBH-9	10
kryt drážky ABP						
	40	pre upevňovaciu drážku	B	151 681	ABP-5	2
	63	na každých 0,5 m		151 682	ABP-8	2
kryt drážky ABP-S						
	18/25/40/63	pre drážku snímača na každých 0,5 m	S	151 680	ABP-5-S	2

1) množstvo v balení

Pohovacie osi DMES

príslušenstvo



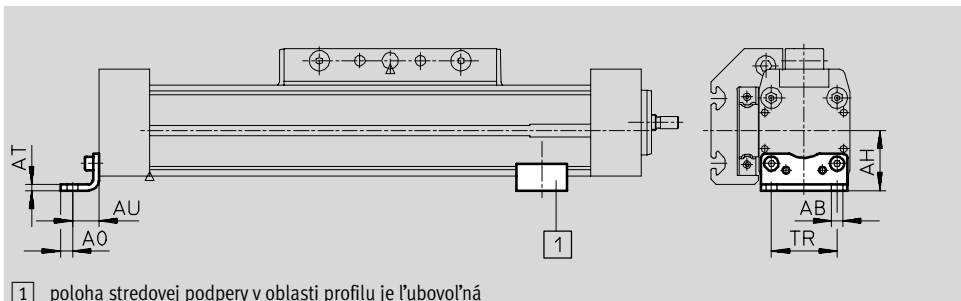
Pätkové upevnenie HP

(objednávaci kód F)

materiál:
pozinkovaná oceľ
bez obsahu medi, PTFE a silikónu



HP-25



1 poloha stredovej podpery v oblasti profilu je ľubovoľná

Rozmery a údaje pre objednávku									
pre veľkosť	AB Ø	AH	A0	AT	AU	TR	hmotnosť [g]	č. dielu	typ
18	5,5	24	4,8	3	13,2	24	59	158 472	HP-18
25	5,5	29,5	6	3	13	32,5	61	150 731	HP-25
40	6,6	46	8,5	5	17,5	45	188	150 733	HP-40
63	11	69	13,5	6	28	75	305	150 735	HP-63

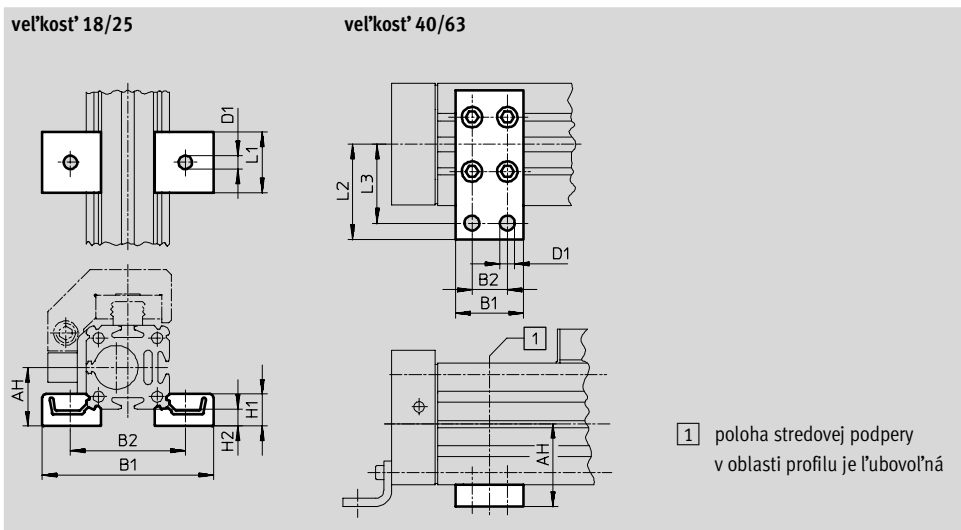
Stredová podpera MUP

(objednávaci kód M)

materiál:
pozinkovaná oceľ
bez obsahu medi, PTFE a silikónu



MUP-40



1 poloha stredovej podpery v oblasti profilu je ľubovoľná

Rozmery a údaje pre objednávku												
pre veľkosť	AH	B1	B2	D1 Ø	H1	H2	L1	L2	L3	hmotnosť [g]	č. dielu	typ
18	24	70,5	47	5,5	13	7	25	-	-	33	150 736	MUP-18/25
25	29,5	81	58	5,5	13	7	25	-	-	33	150 736	MUP-18/25
40	46	35	22	6,6	-	-	-	47	40	126	150 738	MUP-40
63	69	50	26	11	-	-	-	77	65	340	150 800	MUP-63

Polohovacie osi DMES

príslušenstvo



Držiak snímača HWS

pre indukčné snímače polohy

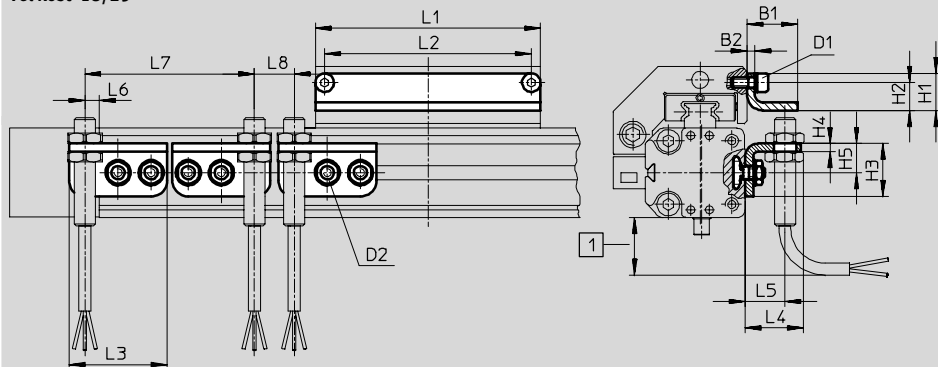
(objednávaci kód: T)

materiál:

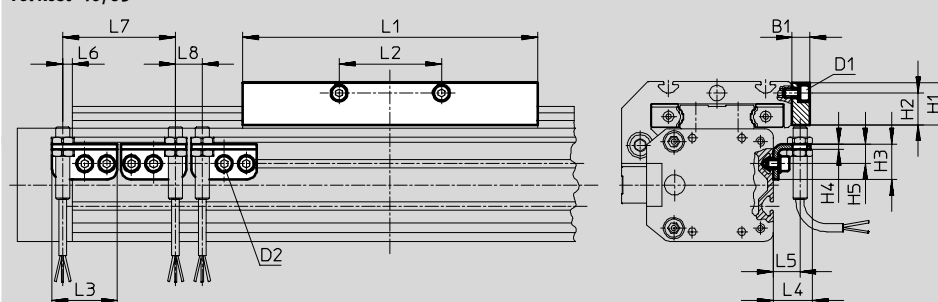
pozinkovaná oceľ



veľkosť 18/25



veľkosť 40/63



1 presah kábla snímača, do úvahy zoberte potrebný montážny priestor

Spínacia lišta SF

(objednávaci kód: L)

materiál:

pozinkovaná oceľ



Rozmery a údaje pre objednávku

pre veľkosť	D1	D2	B1	B2	H1	H2	H3	H4	H5	L1	L2	L3	L4	L5
18	M4	M5	19	3	14	10,5	20	3	11	85	78	37	22,5	15
25	M5	M5	27	3	20,5	15,3	20	3	11	105	88	37	34,5	27
40	M5	M5	10	-	24	18	20	3	11	167	58	37	22,5	15
63	M8	M5	10	-	35	25	20	3	11	230	72	37	22,5	15

pre veľkosť	L6	L7	L8	hmotnosť	č. dielu	typ
	max.	min.	min.	[g]		
18	5,5	64	15	34	188 968	HWS-18/25-M8
				59	188 964	SF-18
25	5,5	64	15	34	188 968	HWS-18/25-M8
				75	188 965	SF-25
40	5,5	64	15	37	188 969	HWS-40-M8
				328	188 966	SF-40
63	5,5	64	15	45	188 970	HWS-63-M8
				630	188 967	SF-63

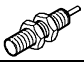
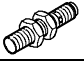
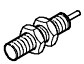

Pohovacie osi DMES


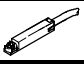
príslušenstvo

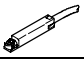

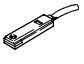
FESTO

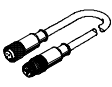
Elektrické pohovacie systémy
elektromechanické pohony

2.1

Údaje pre objednávku – indukčné snímače polohy M8						technické údaje → zväzok 4	
	elektrické pripojenie		spínaný výstup	LED	dĺžka kábla [m]	č. dielu	typ
	kábel	konektor M8					
spínač							
	3 vodiče	–	PNP	■	2,5	150 386	SIEN-M8B-PS-K-L
	–	3 póly	PNP	■		150 387	SIEN-M8B-PS-S-L
rozpínač							
	3 vodiče	–	PNP	■	2,5	150 390	SIEN-M8B-PO-K-L
	–	3 póly	PNP	■		150 391	SIEN-M8B-PO-S-L

Údaje pre objednávku – snímač polohy pre drážku T, polovodičový						technické údaje → 1 / 10.2-13		
	montáž	spínaný výstup	elektrické pripojenie			dĺžka kábla [m]	č. dielu	typ
			kábel	konektor M8	konektor M12			
spínač								
	nasúvací, lícujúci s profilom valca	PNP	3 vodiče	–	–	2,5	175 436	SMT-8-PS-K-LED-24-B
			–	3 póly	–	0,3	175 484	SMT-8-PS-S-LED-24-B
	nasadzovací	PNP	–	3 póly	–	0,3	525 899	SMT-8F-PS-24V-K0,3-M8D
		NPN	–	3 póly	–		525 910	SMT-8F-NS-24V-K0,3-M8D

Údaje pre objednávku – snímač polohy pre drážku T, magnetické jazýčkové relé						technické údaje → 1 / 10.2-19	
	montáž	elektrické pripojenie			dĺžka kábla [m]	č. dielu	typ
		kábel	konektor M8				
spínač							
	nasadzovací	–	3 póly	–	0,3	525 896	SME-8F-DS-24V-K0,3-M8D
	nasúvací, lícujúci s profilom valca	3 vodiče	–	–	2,5	150 855	SME-8-K-LED-24
		–	3 póly	–	0,3	150 857	SME-8-S-LED-24
rozpínač							
	nasúvací, lícujúci s profilom valca	3 vodiče	–	–	7,5	160 251	SME-8-O-K-LED-24

Údaje pre objednávku – pripojovací kábel						technické údaje → 1 / 10.2-112	
	montáž	pripojenie			dĺžka kábla [m]	č. dielu	typ
príama zásuvka							
	prevlečná matica M8 obojstranná	3 póly			0,5	175 488	KM8-M8-GSGD-0,5
					1	175 489	KM8-M8-GSGD-1
					2,5	165 610	KM8-M8-GSGD-2,5
					5	165 611	KM8-M8-GSGD-5