

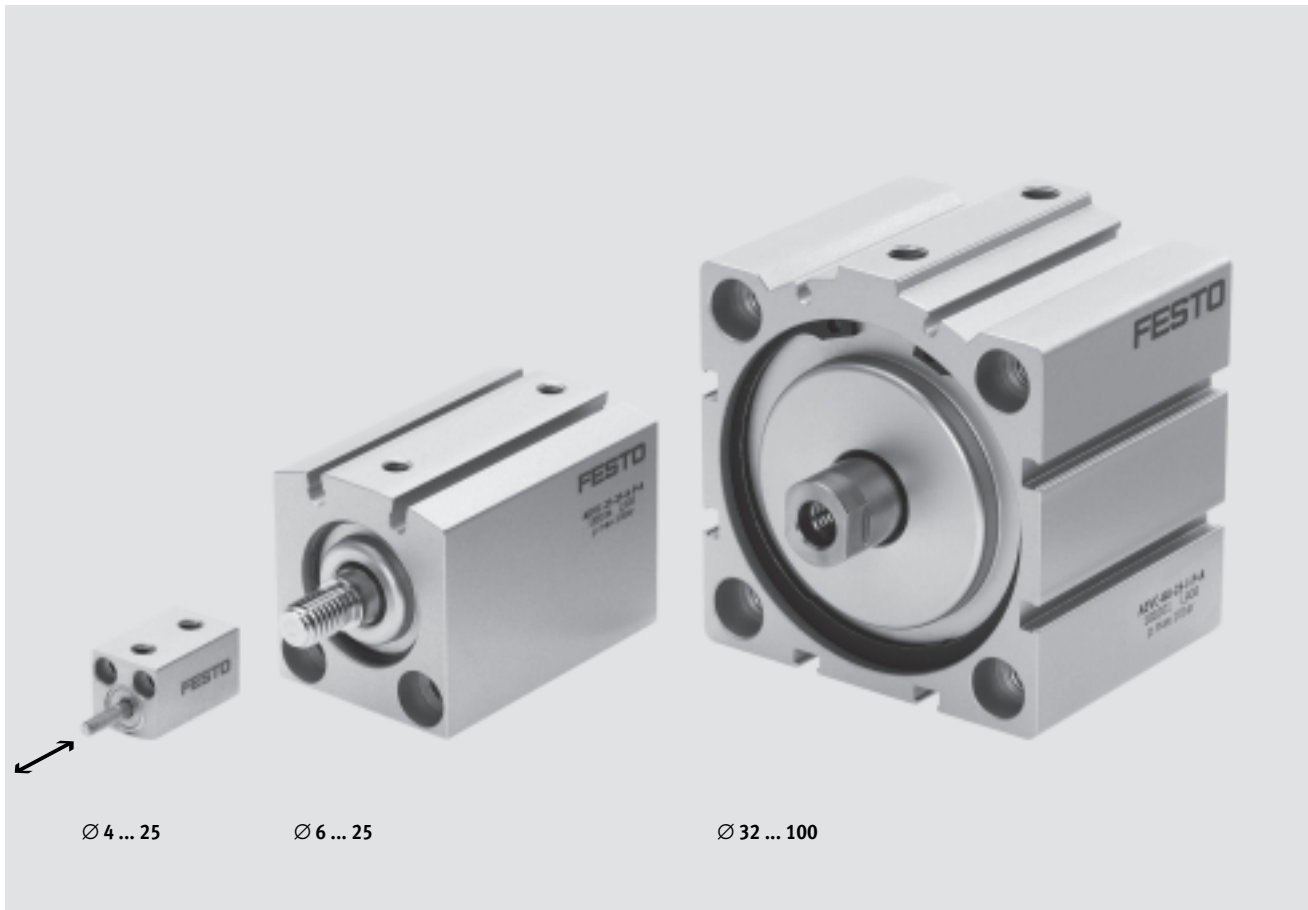


- nízkozdvihové valce s kompaktnou konštrukciou s pripojovacím obrazcom od \varnothing 32 mm
- optimalizovaný montážny priestor a výška
- varianty telies a piestnych tyčí prispôsobené potrebám aplikácie

Nízkozdvihové valce ADVC/AEVC

hlavné údaje

FESTO



Stručný opis

Ø - priemer
4 ... 100 mm

- | - dĺžka zdvíhu
2,5 ... 25 mm

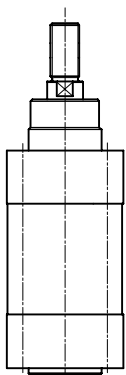
Nízkozdvihové valce sú mimoriadne vhodné pre upínanie s krátkym zdvihom, napr. v zariadeniach.

Vyznačujú sa nasledujúcimi vlastnosťami:

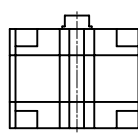
- rýchla reakcia pri natlakovaní
- veľké upínacie sily v porovnaní s ich veľkosťou
- minimálny montážny priestor

- integrované drážky pre kontaktné alebo bezkontaktné snímače polohy
- rozmiestnenie otvorov pre upevnenie podľa VDMA 24562 pri Ø 32 ... 100 mm

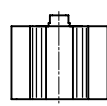
Montážny priestor pri zdvíhu 10 mm



100 %
normalizovaný
vavec
DNC

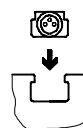


45 %
kompaktné valce
ADV

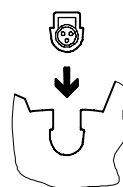


33 %
nízkozdvihový
vavec
ADVC

Drážky pre snímače



drážka T pre snímače koncových polôh SME/SMT-8



kruhové drážky pre snímače koncových polôh SME/SMT-10

Nízkozdvihové valce ADVC/AEVC

legenda k typovému označeniu

ADVC - 6 - 5 - A - P - A

typ

ADVC	dvojčinný nízkozdvihový valec
AEVC	jednočinný nízkozdvihový valec

piest Ø [mm]

zdvih [mm]

závit na piestnej tyči

A	vonkajší závit
I	vnútorný závit
	bez závit

tlmenie

P	elastické tlmiace krúžky obojstranne
---	--------------------------------------


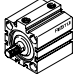
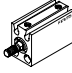
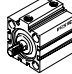

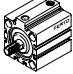
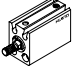
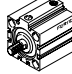
snímanie polohy

	bez snímania polohy
A	pre snímače koncových polôh

Nízkozdvihové valce ADVC/AEVC

FESTO

prehľad dodávok

funkcia	vyhotovenie	typ	piest \varnothing [mm]	zdvih [mm]	snímanie polohy
dvojčinný	bez snímania polohy				
		ADVC \varnothing 4 ... 25	4	2,5; 5	-
			6, 10, 12	5, 10	
			16, 20, 25	5, 10, 15, 20, 25	
		ADVC \varnothing 32 ... 100	32, 40	5, 10, 15, 20, 25	-
			50, 63, 80, 100	10, 15, 20, 25	
	so snímaním polohy				
		ADVC-...-A \varnothing 6 ... 25	6, 10, 12	5, 10	■
			16, 20, 25	5, 10, 15, 20, 25	
		ADVC-...-A \varnothing 32 ... 100	32, 40	5, 10, 15, 20, 25	■
50, 63, 80, 100			10, 15, 20, 25		
jednočinný	bez snímania polohy				
		AEVC \varnothing 4 ... 25	4	2,5; 5	-
			6, 10, 12	5, 10	
			16, 20, 25	5, 10, 25	
		AEVC \varnothing 32 ... 100	32	5, 10, 25	-
			40, 50, 63, 80, 100	10, 25	
	so snímaním polohy				
		AEVC-...-A \varnothing 6 ... 25	6, 10, 12	5, 10	■
			16, 20, 25	5, 10, 25	
		AEVC-...-A \varnothing 32 ... 100	32	5, 10, 25	■
40, 50, 63, 80, 100			10, 25		

Nízkozdvihové valce ADVC/AEVC

prehľad dodávok

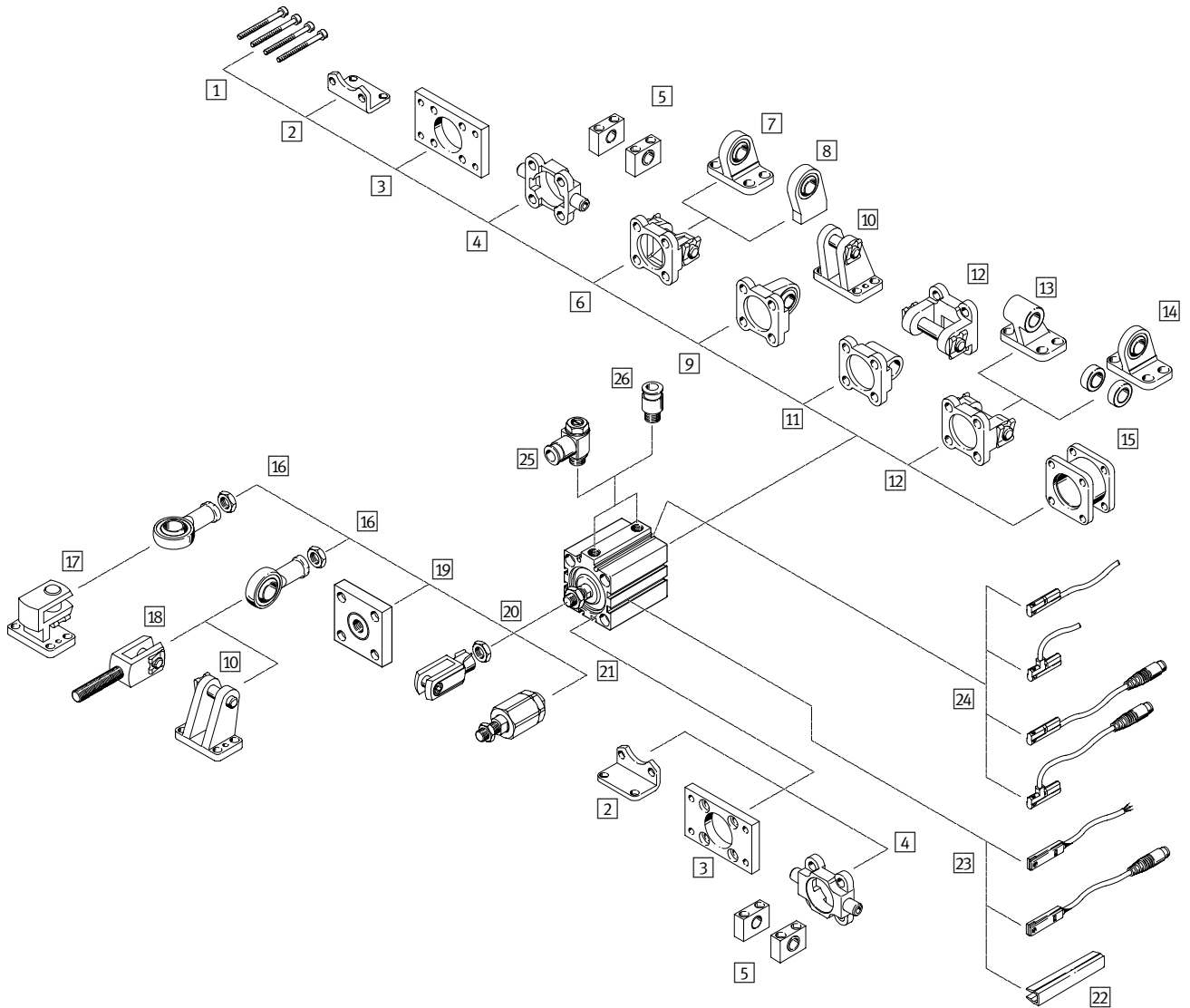
typ	piestna tyč			tlmenie	→ strana/internet
	s vonkajším závitom	s vnútorným závitom	bez závitů		
bez snímania polohy					
ADVC Ø 4 ... 25	■	■ od Ø 12	■ Ø 4 ... 12	■	8
ADVC Ø 32 ... 100	■	■	-	■	8
so snímaním polohy					
ADVC-...-A Ø 6 ... 25	■	■ od Ø 12	■ Ø 6 ... 12	■	16
ADVC-...-A Ø 32 ... 100	■	■	-	■	16
bez snímania polohy					
AEVC Ø 4 ... 25	■	■ od Ø 12	■ Ø 4 ... 12	■	24
AEVC Ø 32 ... 100	■	■	-	■	24
so snímaním polohy					
AEVC-...-A Ø 6 ... 25	■	■ od Ø 12	■ Ø 6 ... 12	■	30
AEVC-...-A Ø 32 ... 100	■	■	-	■	30

Nízkozdvihové valce ADVC/AEVC

prehľad príslušenstva

FESTO

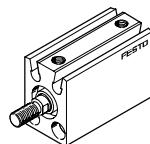
Ø 32 ... 100 mm



Ø4 ... 25 mm
bez snímania polohy



Ø6 ... 25 mm
so snímaním polohy



Nízkozdvihové valce ADVC/AEVC

prehľad príslušenstva

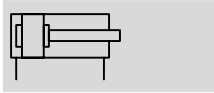
FESTO

Upevňovacie prvky a príslušenstvo						
	stručný opis	piest Ø			→ strana/internet	
		4, 6, 12	10, 16 ... 25	32 ... 100		
1	upevňovacie skrutky	nie je súčasťou dodávky	■ DIN 84	■ DIN 912	■ DIN 912	–
1	upevňovacie skrutky pre Ø 80, 100	nie je súčasťou dodávky	–	–	■	45
2	pätkové upevnenie HNC	pre ložiskový a uzatvárací kryt	–	–	■	37
3	prírubové upevnenie FNC	pre ložiskové a uzatváracie veko	–	–	■	38
4	výkyvný čap ZNCF	pre ložiskové a uzatváracie veko	–	–	■	39
5	ložiskový diel LNZG	–	–	–	■	40
6	výkyvná príruha SNC	pre uzatváracie veko	–	–	■	41
7	ložiskové puzdro LSNG	so sférickým uložením	–	–	■	45
8	ložiskové puzdro LSNSG	zvariteľné, so sférickým uložením	–	–	■	45
9	výkyvná príruha SNCS	so sférickým uložením pre uzatvárací kryt	–	–	■	43
10	ložiskové puzdro LBG	–	–	–	■	45
11	výkyvná príruha SNCL	pre uzatváracie veko	–	–	■	44
12	výkyvná príruha SNCB	pre uzatváracie veko	–	–	■	42
13	ložiskové puzdro LNG	–	–	–	■	45
14	ložiskové puzdro LSN	so sférickým uložením	–	–	■	45
15	viacprvková súprava DPNC	pre prepojenie dvoch valcov s rovnakým Ø piesta do jedného viacpolohového valca	–	–	■	36
16	kľbová hlavica SGS	so sférickým uložením	–	■	■	46
17	ložiskové puzdro, priečne LQG	–	–	■	■	45
18	vidlicová koncovka SGA	s vonkajším závitom	–	–	■	46
19	spojkový diel KSG	pre vyrovnanie radiálnych odchýlok	–	–	■	46
20	vidlicová koncovka SG	umožňuje výkyvný pohyb valca v jednej rovine	–	■	■	46
21	flexo spojka FK	pre vyrovnanie radiálnych a uhlových odchýlok	■ Ø 12	■	■	46
22	krytie drážky ABP-5-S	k ochrane káblov snímača a drážok snímača pred znečistením	–	–	■	47
23	snímače koncových polôh SME/SMT-8	integrovateľný v profilovej rúre valca	–	–	■	47
24	snímače koncových polôh SME/SMT-10	integrovateľný v profilovej rúre valca	–	■	■	48
25	škrtiaci spätný ventil GRLA	pre reguláciu rýchlostí	■	■	■	48
26	nástrčný prípoj QS	pre pripojenie hadíc stlačeného vzduchu s kalibrovaným vonkajším priemerom	■	■	■	quick star

Nízkozdvihový valec ADVC

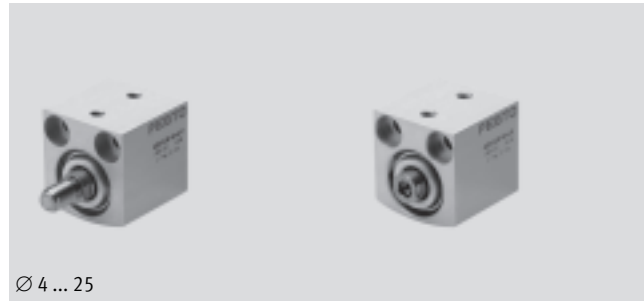
údajový list dvojčinný – bez snímania polohy

FESTO

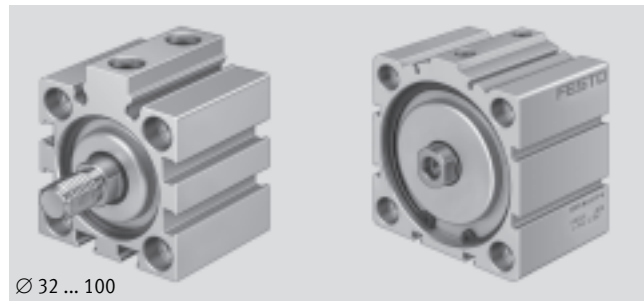


- \varnothing - priemer
4 ... 100 mm

- | - dĺžka zdvíhu
2,5 ... 25 mm



Ø 4 ... 25



Ø 32 ... 100

Všeobecné technické údaje													
piest \varnothing	4	6	10	12	16	20	25	32	40	50	63	80	100
pneumatický prípoj	M3	M3	M5	M5	M5	M5	M5	G1/8	G1/8	G1/8	G1/8	G1/8	G1/4
piestna tyč s vnútorným závitom	–	–	–	■	■	■	■	■	■	■	■	■	■
piestna tyč s vonkajším závitom	■	■	■	■	■	■	■	■	■	■	■	■	■
piestna tyč bez závitů	■	■	■	■	–	–	–	–	–	–	–	–	–
prevádzkové médium	stlačený vzduch podľa ISO 8573-1:2010 [7:4:4]												
upozornenie pre prevádzkové/ riadiace médium	prevádzka s mazaním možná (potrebné pri ďalšej prevádzke)												
konštrukcia	piest piestna tyč												
tlmenie	elastické tlmiace krúžky obojstranne												
spôsob upevnenia	s priebežným otvorom							s priebežným otvorom					
	–							s príslušenstvom					
montážna poloha	ľubovoľná												

Prevádzkové podmienky													
piest \varnothing	4	6	10	12	16	20	25	32	40	50	63	80	100
prevádzkový tlak [bar]	2 ... 8	1,5 ... 8	1 ... 8	1 ... 10				0,6 ... 10					
teplota okolia [°C]	–20 ... +80												
odolnosť proti korózii KBK ¹⁾	1												

1) Trieda odolnosti proti korózii 1 podľa normy Festo 940 070

Konštrukčné diely s nízkymi nárokmi na odolnosť proti korózii. Ochrana pri preprave a skladovaní. Diely bez požiadaviek na vzhľad povrchu, určené napr. do skrytých vnútorných priestorov alebo zadné kryty

Nízkozdvihový valec ADVC

údajový list dvojitý – bez snímania polohy

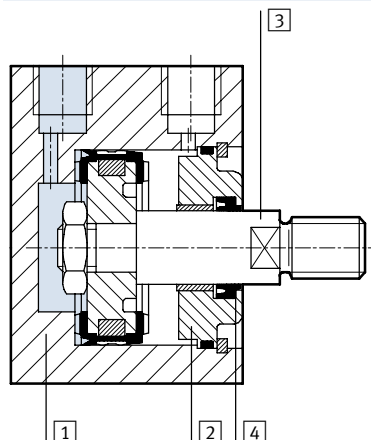
Sily [N] a energia nárazu [J]													
piest Ø	4	6	10	12	16	20	25	32	40	50	63	80	100
teoretická sila pri 6 bar, chod dopredu	7,5	17	47	68	121	189	295	483	754	1 178	1 870	3 016	4 712
teoretická sila pri 6 bar, spätný chod	5,7	13	40	51	91	141	247	415	686	1 056	1 750	2 847	4 418
max. energia nárazu v koncových polohách	0,003	0,005	0,03	0,06	0,10	0,14	0,18	0,26	0,36	0,60	0,64	0,90	1,20

Hmotnosť výrobku [g]													
zdvih [mm]	piest Ø												
	4	6	10	12	16	20	25	32	40	50	63	80	100
2,5	4	–	–	–	–	–	–	–	–	–	–	–	–
5	4,5	12,5	23	34	68	112	135	280	350	–	–	–	–
10	–	16	26	42	76	124	150	300	380	470	600	1 570	2 480
15	–	–	–	–	84	136	165	320	410	505	650	1 655	2 570
20	–	–	–	–	92	148	180	340	440	540	700	1 740	2 660
25	–	–	–	–	100	160	195	360	470	575	750	1 825	2 750

Pohybujúca sa hmotnosť [g]													
zdvih [mm]	piest Ø												
	4	6	10	12	16	20	25	32	40	50	63	80	100
2,5	0,2	–	–	–	–	–	–	–	–	–	–	–	–
5	0,25	1,2	2,8	6,6	11	22	27	46	69	–	–	–	–
10	–	1,5	3,3	7,7	13	25	30	51	74	127	178	339	719
15	–	–	–	–	15	28	33	56	79	135	186	351	739
20	–	–	–	–	17	31	36	61	84	143	194	363	759
25	–	–	–	–	19	34	39	66	89	151	202	375	779

Materiály

funkčný rez



Nízkozdvihový valec	Ø 4	Ø 6 ... 100
1 teleso valca	eloxovaný hliník	eloxovaný hliník
2 veko	eloxovaný hliník	eloxovaný hliník
3 piestna tyč	eloxovaný hliník	oceľ, vysoko legovaná
4 tesnenie piestnej tyče	nitrilový kaučuk	polyuretán
poznámka o materiáli	bez obsahu medi, PTFEu a silikónu	bez obsahu medi, PTFEu a silikónu

Nízkozdvihový valec ADVC

údajový list dvojčinný – bez snímania polohy

FESTO

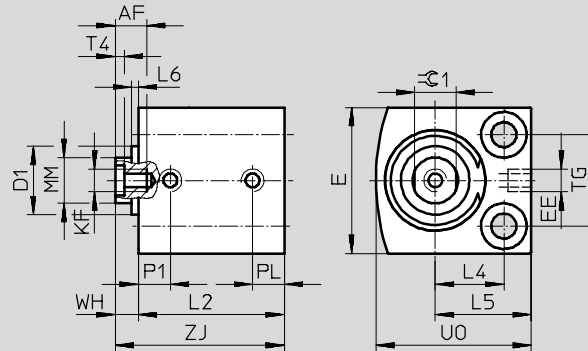
Rozmery

Ø 4 ... 25 mm

sťahovanie CAD modelov → www.festo.sk/engineering

ADVC-...-I-P

piestna tyč s vnútorným závitom



⚠ upozornenie

Ø 4 mm

Neprekračujte prípustnú hĺbku zaskrutkovania 3 mm a prípustný moment zatiahnutia 0,7 Nm.

Ø 10 mm

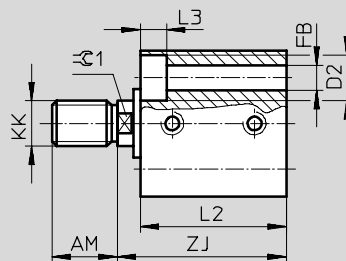
V závislosti od tolerancie môže veko ložiska prečnievať až 0,65 mm.

Ø 12 mm

V závislosti od tolerancie môže veko ložiska prečnievať až 0,35 mm.

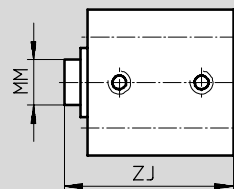
ADVC-...-A-P

piestna tyč s vonkajším závitom



ADVC-...-P

piestna tyč bez závitů



Nízkozdvihový valec ADVC

údajový list dvojčinný – bez snímania polohy

FESTO

∅ [mm]	zdvih [mm]	AF min.	AM -0,5	D1 ∅ max.	D2 ∅	E max.	EE	FB ∅	KF	KK	L2 +0,2	L3
4	2,5	-	6	-	3,3 ^{+0,1}	10	M3	1,8	-	M2	13	1,8
	5										15,5	
6	5	-	6	-	5 ^{+0,1}	13	M3	2,9	-	M3	16	2,9
	10										21	
10	5	-	8	7,5	5,8 ^{+0,1}	18	M5	3,4	-	M4	21	3,4
	10										24	
12	5	8	8	10,7	6 ^{H13}	20	M5	3,4	M3	M5	23	3,4
	10										28	
16	5	10	12	-	8 ^{H13}	25	M5	4,5	M4	M6	23	4,6
	10										28	
	15										33	
	20										38	
	25										43	
20	5	12	12	-	10 ^{H13}	32	M5	5,5	M5	M8	27	5,7
	10										32	
	15										37	
	20										42	
	25										47	
25	5	12	12	-	10 ^{H13}	38	M5	5,5	M5	M8	27,5	5,7
	10										32,5	
	15										37,5	
	20										42,5	
	25										47,5	

∅ [mm]	zdvih [mm]	L4	L5	L6 max.	MM ∅	P1	PL	T4	TG ±0,1	UO max.	WH	ZJ ±0,8	≈C1
4	2,5	4	6,5	-	2	3,7	3,2	-	5,8	10	1	14	-
	5											16,5	
6	5	6	9	-	3	4,7	3	-	7	14	1	17	-
	10											22	
10	5	8	11,5	0,7	4	5,2	5,2	-	11	19	1,5	22,5	-
	10					6	5,5					25,5	
12	5	9	13	0,4	6	5,75	5,75	1,5	13	22	4	27	5
	10					9	6					32	
16	5	11,5	16,5	-	8	6	6	2	15	27	4	27	7
	10					32							
	15					37							
	20					42							
	25					47							
20	5	15	21	-	10	7,5	7	2	20	34	5	32	9
	10											37	
	15											42	
	20											47	
	25											52	
25	5	15,5	21,5	-	10	8	6,5	2	26	37	5	32,5	9
	10											37,5	
	15											42,5	
	20											47,5	
	25											52,5	

Nízkozdvihový valec ADVC

údajový list dvojčinný – bez snímania polohy

FESTO

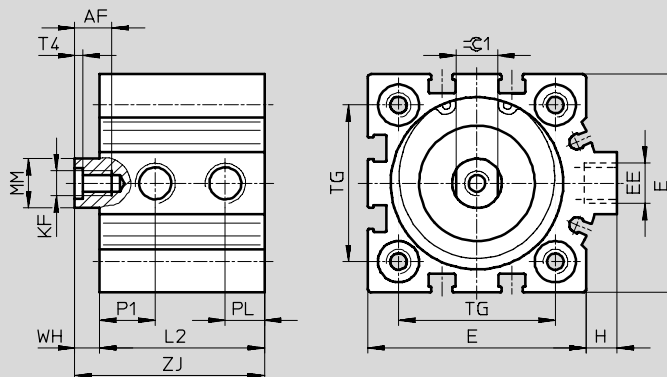
Rozmery

∅ 32 ... 100 mm

stahovanie CAD modelov → www.festo.sk/engineering

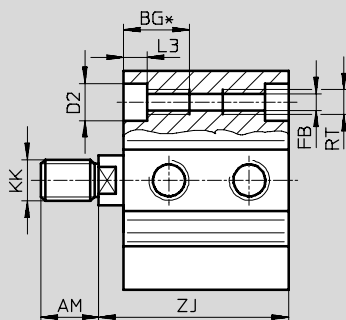
ADVC-...-I-P

piestna tyč s vnútorným závitom



ADVC-...-A-P**

piestna tyč s vonkajším závitom



∅	AF	AM	BG*	D2	E	EE	FB	H	KF	KK
[mm]	min.	-0,5	min.	∅ F9	max.		∅			
32	12	14	21,7	9	45	G $\frac{1}{8}$	5,2	7	M6	M10x1,25
40	12	14	21,7	9	53,5	G $\frac{1}{8}$	5,2	7	M6	M10x1,25
50	16	16	22,8	11	63,5	G $\frac{1}{8}$	6,8	7	M8	M12x1,25
63	16	16	22,8	11	75	G $\frac{1}{8}$	6,8	7,5	M8	M12x1,25
80	20	22	25	14	93	G $\frac{1}{8}$	8,5	7	M10	M16x1,5
100	24	28	25	14	113	G $\frac{1}{4}$	8,5	13	M12	M20x1,5

* Pri krátkej konštrukčnej dĺžke je závit priebežný.

** Matice pre závit piestnej tyče sú súčasťou dodávky.

Nízkozdvihový valec ADVC

údajový list dvojčinný – bez snímania polohy


FESTO

∅ [mm]	zdvih [mm]	L2 +0,2	L3	MM ∅	P1	PL	RT	T4	TG ±0,1	WH	ZJ ±0,8	⊖C1
32	5	34	5,7	12	9	8,5	M6	2,6	32,5	6	40	10
	10	39									45	
	15	44									50	
	20	49									55	
	25	54									60	
40	5	34,5	5,7	12	11	9	M6	2,6	38	6	40,5	10
	10	39,5									45,5	
	15	44,5									50,5	
	20	49,5									55,5	
	25	54,5									60,5	
50	10	38	6,8	16	11,3	9,5	M8	3,3	46,5	8	46	13
	15	43									51	
	20	48									56	
	25	53									61	
63	10	45	6,8	16	12,5	11,5	M8	3,3	56,5	8	53	13
	15	50									58	
	20	55									63	
	25	60									68	
80	10	50	9	20	15	15	M10	4,7	72	8	58	17
	15	55									63	
	20	60									68	
	25	65									73	
100	10	59	9	25	16,5	19	M10	6,1	89	10	69	22
	15	64									74	
	20	69									79	
	25	74									84	

Nízkozdvihový valec ADVC

údajový list dvojčinný – bez snímania polohy

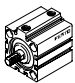
FESTO

Typové označenie								
typ	piest Ø [mm]	zdvih [mm]	piestna tyč s vonkajším závitom		piestna tyč s vnútorným závitom		piestna tyč bez závitu	
			č. dielu	typ	č. dielu	typ	č. dielu	typ
	4	2,5	188054	ADVC-4-2,5-A-P	-		526897	ADVC-4-2,5-P
		5	188055	ADVC-4-5-A-P			526898	ADVC-4-5-P
	6	5	188066	ADVC-6-5-A-P	-		526899	ADVC-6-5-P
		10	188067	ADVC-6-10-A-P			526900	ADVC-6-10-P
	10	5	188078	ADVC-10-5-A-P	-		526903	ADVC-10-5-P
		10	188079	ADVC-10-10-A-P			526904	ADVC-10-10-P
	12	5	188094	ADVC-12-5-A-P	188090	ADVC-12-5-I-P	530568	ADVC-12-5-P
		10	188095	ADVC-12-10-A-P	188091	ADVC-12-10-I-P	530569	ADVC-12-10-P
	16	5	188123	ADVC-16-5-A-P	188113	ADVC-16-5-I-P	-	
		10	188124	ADVC-16-10-A-P	188114	ADVC-16-10-I-P		
		15	188125	ADVC-16-15-A-P	188115	ADVC-16-15-I-P		
		20	188126	ADVC-16-20-A-P	188116	ADVC-16-20-I-P		
		25	188127	ADVC-16-25-A-P	188117	ADVC-16-25-I-P		
	20	5	188155	ADVC-20-5-A-P	188145	ADVC-20-5-I-P	-	
		10	188156	ADVC-20-10-A-P	188146	ADVC-20-10-I-P		
		15	188157	ADVC-20-15-A-P	188147	ADVC-20-15-I-P		
		20	188158	ADVC-20-20-A-P	188148	ADVC-20-20-I-P		
		25	188159	ADVC-20-25-A-P	188149	ADVC-20-25-I-P		
	25	5	188187	ADVC-25-5-A-P	188177	ADVC-25-5-I-P	-	
		10	188188	ADVC-25-10-A-P	188178	ADVC-25-10-I-P		
15		188189	ADVC-25-15-A-P	188179	ADVC-25-15-I-P			
20		188190	ADVC-25-20-A-P	188180	ADVC-25-20-I-P			
25		188191	ADVC-25-25-A-P	188181	ADVC-25-25-I-P			

Nízkozdvihový valec ADVC

údajový list dvojčinný – bez snímania polohy

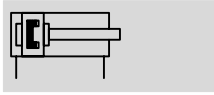
FESTO

Typové označenie						
typ	piest Ø [mm]	zdvih [mm]	piestna tyč s vonkajším závitom		piestna tyč s vnútorným závitom	
			č. dielu	typ	č. dielu	typ
	32	5	188219	ADVC-32-5-A-P	188209	ADVC-32-5-I-P
		10	188220	ADVC-32-10-A-P	188210	ADVC-32-10-I-P
		15	188221	ADVC-32-15-A-P	188211	ADVC-32-15-I-P
		20	188222	ADVC-32-20-A-P	188212	ADVC-32-20-I-P
		25	188223	ADVC-32-25-A-P	188213	ADVC-32-25-I-P
	40	5	188247	ADVC-40-5-A-P	188237	ADVC-40-5-I-P
		10	188248	ADVC-40-10-A-P	188238	ADVC-40-10-I-P
		15	188249	ADVC-40-15-A-P	188239	ADVC-40-15-I-P
		20	188250	ADVC-40-20-A-P	188240	ADVC-40-20-I-P
		25	188251	ADVC-40-25-A-P	188241	ADVC-40-25-I-P
	50	10	188272	ADVC-50-10-A-P	188264	ADVC-50-10-I-P
		15	188273	ADVC-50-15-A-P	188265	ADVC-50-15-I-P
		20	188274	ADVC-50-20-A-P	188266	ADVC-50-20-I-P
		25	188275	ADVC-50-25-A-P	188267	ADVC-50-25-I-P
	63	10	188296	ADVC-63-10-A-P	188288	ADVC-63-10-I-P
		15	188297	ADVC-63-15-A-P	188289	ADVC-63-15-I-P
		20	188298	ADVC-63-20-A-P	188290	ADVC-63-20-I-P
		25	188299	ADVC-63-25-A-P	188291	ADVC-63-25-I-P
	80	10	188320	ADVC-80-10-A-P	188312	ADVC-80-10-I-P
		15	188321	ADVC-80-15-A-P	188313	ADVC-80-15-I-P
20		188322	ADVC-80-20-A-P	188314	ADVC-80-20-I-P	
25		188323	ADVC-80-25-A-P	188315	ADVC-80-25-I-P	
100	10	188344	ADVC-100-10-A-P	188336	ADVC-100-10-I-P	
	15	188345	ADVC-100-15-A-P	188337	ADVC-100-15-I-P	
	20	188346	ADVC-100-20-A-P	188338	ADVC-100-20-I-P	
	25	188347	ADVC-100-25-A-P	188339	ADVC-100-25-I-P	

Nízkozdvihový valec ADVC

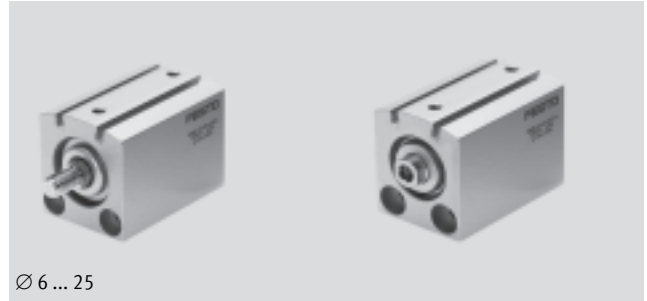
údajový list dvojčinný – so snímaním polohy

FESTO

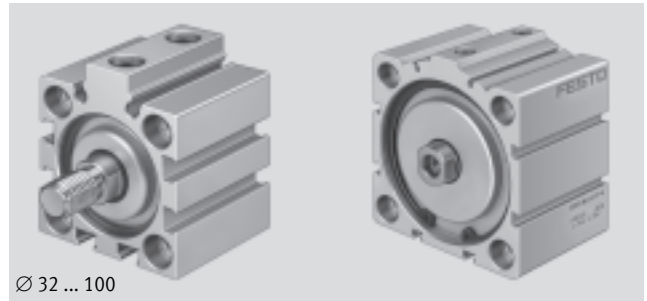


Ø - priemer
6 ... 100 mm

l - dĺžka zdvíhu
5 ... 25 mm



Ø 6 ... 25



Ø 32 ... 100

Všeobecné technické údaje												
piest Ø	6	10	12	16	20	25	32	40	50	63	80	100
pneumatický prípoj	M3	M5	M5	M5	M5	M5	G1/8	G1/8	G1/8	G1/8	G1/8	G1/4
piestna tyč s vnútorným závitom	-	-	■	■	■	■	■	■	■	■	■	■
piestna tyč s vonkajším závitom	■	■	■	■	■	■	■	■	■	■	■	■
piestna tyč bez závitů	■	■	■	-	-	-	-	-	-	-	-	-
prevádzkové médium	stlačený vzduch podľa ISO 8573-1:2010 [7:4:4]											
upozornenie pre prevádzkové/ riadiace médium	prevádzka s mazaním možná (potrebné pri ďalšej prevádzke)											
konštrukcia	piest piestna tyč											
tlmenie	elastické tlmiace krúžky obojstranne											
snímanie polohy	pre snímače koncových polôh											
spôsob upevnenia	s priebežným otvorom						s priebežným otvorom					
	-						s príslušenstvom					
montážna poloha	ľubovoľná											

Prevádzkové podmienky												
piest Ø	6	10	12	16	20	25	32	40	50	63	80	100
prevádzkový tlak [bar]	1,5 ... 8	1 ... 8	1 ... 10				0,6 ... 10					
teplota okolia [°C]	-20 ... +80 (Berte ohľad na rozsah použitia približovacích snímačov).											
odolnosť proti korózii KBK ¹⁾	1											

1) Trieda odolnosti proti korózii 1 podľa normy Festo 940 070

Konštrukčné diely s nízkymi nárokmi na odolnosť proti korózii. Ochrana pri preprave a skladovaní. Diely bez požiadaviek na vzhľad povrchu, určené napr. do skrytých vnútorných priestorov alebo zadné kryty

Nízkozdvihový valec ADVC

údajový list dvojčinný – so snímaním polohy

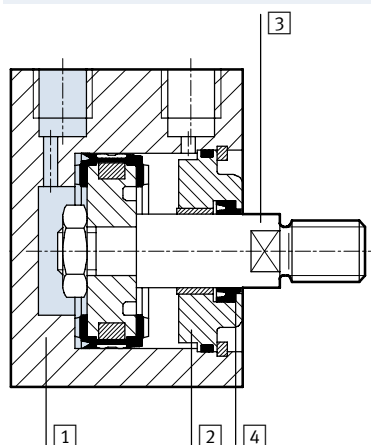
Sily [N] a energia nárazu [J]												
piest Ø	6	10	12	16	20	25	32	40	50	63	80	100
teoretická sila pri 6 bar, chod dopredu	17	47	68	121	189	295	483	754	1 178	1 870	3 016	4 712
teoretická sila pri 6 bar, spätný chod	13	40	51	91	141	247	415	686	1 056	1 750	2 847	4 418
max. energia nárazu v koncových polohách	0,005	0,03	0,06	0,10	0,14	0,18	0,26	0,36	0,60	0,64	0,90	1,20

Hmotnosť výrobku [g]												
zdvih [mm]	piest Ø											
	6	10	12	16	20	25	32	40	50	63	80	100
5	20	37	70	98	162	195	320	460	–	–	–	–
10	23	45	79	106	174	210	340	490	630	710	1 940	2 970
15	–	–	–	114	186	225	360	520	665	760	2 025	3 060
20	–	–	–	122	198	240	380	550	700	810	2 110	3 150
25	–	–	–	130	210	255	400	580	735	860	2 195	3 240

Pohybujúca sa hmotnosť [g]												
zdvih [mm]	piest Ø											
	6	10	12	16	20	25	32	40	50	63	80	100
5	1,7	3,2	8,5	15	26	32	50	66	–	–	–	–
10	2	3,7	9,6	17	29	35	55	71	116	158	289	555
15	–	–	–	19	32	38	60	76	124	166	301	575
20	–	–	–	21	35	41	65	81	132	174	313	595
25	–	–	–	23	38	44	70	86	140	182	325	615

Materiály

funkčný rez



Nízkozdvihový valec		
1	teleso valca	eloxovaný hliník
2	veko	eloxovaný hliník
3	piestna tyč	oceľ, vysoko legovaná
4	tesnenie piestnej tyče	polyuretán
	poznámka o materiáli	bez obsahu medi, PTFEu a silikónu

Nízkozdvihový valec ADVC

údajový list dvojčinný – so snímaním polohy

FESTO

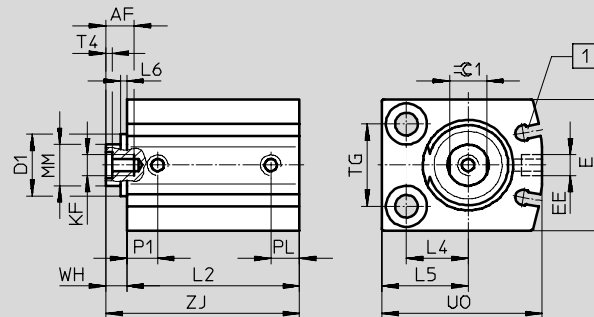
Rozmery

∅ 6 ... 25 mm

sťahovanie CAD modelov → www.festo.sk/engineering

ADVC-...-I-P-A

piestna tyč s vnútorným závitom



∅ 10 mm upozornenie

∅ 10 mm

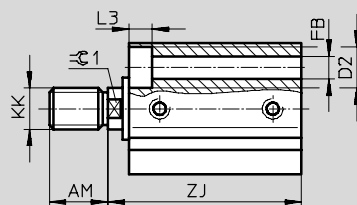
V závislosti od tolerancie môže veko ložiska prečnievať až 0,65 mm.

∅ 12 mm

V závislosti od tolerancie môže veko ložiska prečnievať až 0,35 mm.

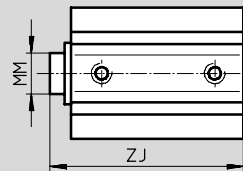
ADVC-...-A-P-A

piestna tyč s vonkajším závitom



ADVC-...-P-A

piestna tyč bez závitů



1 Drážka pre bezdotykové snímače SME/SMT-10

∅ [mm]	zdvih [mm]	AF min.	AM -0,5	D1 ∅ max.	D2 ∅	E max.	EE	FB ∅	KF	KK	L2 +0,2	L3
6	5	-	6	-	5 +0,1	16	M3	2,9	-	M3	25,5	2,9
	10										30,5	
10	5	-	8	7,5	5,8 +0,1	21	M5	3,4	-	M4	27	3,4
	10										32	
12	5	8	8	10,7	6 H13	24	M5	3,4	M3	M5	36	3,4
	10										41	
16	5	10	12	-	8 H13	28	M5	4,5	M4	M6	35	4,6
	10										40	
	15										45	
	20										50	
	25										55	
20	5	12	12	-	10 H13	32	M5	5,5	M5	M8	37	5,7
	10										42	
	15										47	
	20										52	
	25										57	
25	5	12	12	-	10 H13	38	M5	5,5	M5	M8	37	5,7
	10										42	
	15										47	
	20										52	
	25										57	

Nízkozdvihový valec ADVC

údajový list dvojčinný – so snímaním polohy

FESTO

∅ [mm]	zdvih [mm]	L4	L5	L6 max.	MM ∅	P1	PL	T4	TG ±0,1	UO max.	WH	ZJ ±0,8	≅C1
6	5	5	8	-	3	5,2	3	-	10	16	1	26,5	-
	10											31,5	
10	5	7	10,5	0,7	4	6	6	-	14	22	1,5	28,5	-
	10											33,5	
12	5	8	12	0,4	6	7	6	1,5	16	26	4	40	5
	10											45	
16	5	12	17	-	8	8	6	2	18	32	4	39	7
	10											44	
	15											49	
	20											54	
	25											59	
20	5	15	21	-	10	7,5	7	2	20	39	5	42	9
	10											47	
	15											52	
	20											57	
	25											62	
25	5	15,5	21,5	-	10	10	6	2	26	42	5	42	9
	10											47	
	15											52	
	20											57	
	25											62	

Nízkozdvihový valec ADVC

údajový list dvojčinný – so snímaním polohy

FESTO

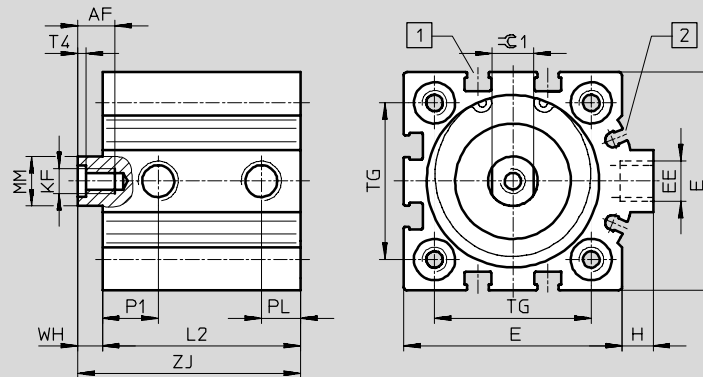
Rozmery

∅ 32 ... 100 mm

stahovanie CAD modelov → www.festo.sk/engineering

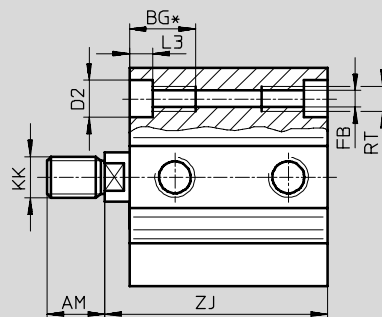
ADVC-...-I-P-A

piestna tyč s vnútorným závitom



ADVC-...-A-P-A**

piestna tyč s vonkajším závitom



- 1 drážka pre bezdotykové snímače SME/SMT-8
- 2 drážka pre bezdotykové snímače SME/SMT-10

∅	AF	AM	BG*	D2	E	EE	FB	H	KF	KK
[mm]	min.	-0,5	min.	∅ F9	max.		∅			
32	12	14	21,7	9	45	G $\frac{1}{8}$	5,2	7	M6	M10x1,25
40	12	14	21,7	9	53,5	G $\frac{1}{8}$	5,2	7	M6	M10x1,25
50	16	16	22,8	11	63,5	G $\frac{1}{8}$	6,8	7	M8	M12x1,25
63	16	16	22,8	11	75	G $\frac{1}{8}$	6,8	7,5	M8	M12x1,25
80	20	22	25	14	93	G $\frac{1}{8}$	8,5	7	M10	M16x1,5
100	24	28	25	14	113	G $\frac{1}{4}$	8,5	13	M12	M20x1,5

* Pri krátkej konštrukčnej dĺžke je závit priebežný.

** Matice pre závit piestnej tyče sú súčasťou dodávky.

Nízkozdvihový valec ADVC

údajový list dvojčinný – so snímaním polohy

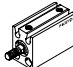
FESTO

∅ [mm]	zdvih [mm]	L2 +0,2	L3	MM ∅	P1	PL	RT	T4	TG ±0,1	WH	ZJ ±0,8	≈C1
32	5	38	5,7	12	9	8,5	M6	2,6	32,5	6	44	10
	10	43									49	
	15	48									54	
	20	53									59	
	25	58									64	
40	5	43	5,7	12	13,5	9,5	M6	2,6	38	6	49	10
	10	48									54	
	15	53									59	
	20	58									64	
	25	63									69	
50	10	48	6,8	16	11,3	9,5	M8	3,3	46,5	8	56	13
	15	53									61	
	20	58									66	
	25	63									71	
63	10	51	6,8	16	12,5	10,5	M8	3,3	56,5	8	59	13
	15	56									64	
	20	61									69	
	25	66									74	
80	10	59	9	20	15	8,5	M10	4,7	72	8	67	17
	15	64									72	
	20	69									77	
	25	74									82	
100	10	68	9	25	16,5	10,5	M10	6,1	89	10	78	22
	15	73									83	
	20	78									88	
	25	83									93	

Nízkozdvihový valec ADVC

údajový list dvojčinný – so snímaním polohy

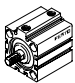
FESTO

Typové označenie								
typ	piest Ø [mm]	zdvih [mm]	piestna tyč s vonkajším závitom		piestna tyč s vnútorným závitom		piestna tyč bez závitů	
			č. dielu	typ	č. dielu	typ	č. dielu	typ
	6	5	188064	ADVC-6-5-A-P-A	-		526901	ADVC-6-5-P-A
		10	188065	ADVC-6-10-A-P-A			526902	ADVC-6-10-P-A
	10	5	188076	ADVC-10-5-A-P-A	-		526905	ADVC-10-5-P-A
		10	188077	ADVC-10-10-A-P-A			526906	ADVC-10-10-P-A
	12	5	188092	ADVC-12-5-A-P-A	188088	ADVC-12-5-I-P-A	530572	ADVC-12-5-P-A
		10	188093	ADVC-12-10-A-P-A	188089	ADVC-12-10-I-P-A	530573	ADVC-12-10-P-A
	16	5	188118	ADVC-16-5-A-P-A	188108	ADVC-16-5-I-P-A	-	
		10	188119	ADVC-16-10-A-P-A	188109	ADVC-16-10-I-P-A		
		15	188120	ADVC-16-15-A-P-A	188110	ADVC-16-15-I-P-A		
		20	188121	ADVC-16-20-A-P-A	188111	ADVC-16-20-I-P-A		
		25	188122	ADVC-16-25-A-P-A	188112	ADVC-16-25-I-P-A		
	20	5	188150	ADVC-20-5-A-P-A	188140	ADVC-20-5-I-P-A	-	
		10	188151	ADVC-20-10-A-P-A	188141	ADVC-20-10-I-P-A		
		15	188152	ADVC-20-15-A-P-A	188142	ADVC-20-15-I-P-A		
		20	188153	ADVC-20-20-A-P-A	188143	ADVC-20-20-I-P-A		
		25	188154	ADVC-20-25-A-P-A	188144	ADVC-20-25-I-P-A		
	25	5	188182	ADVC-25-5-A-P-A	188172	ADVC-25-5-I-P-A	-	
		10	188183	ADVC-25-10-A-P-A	188173	ADVC-25-10-I-P-A		
		15	188184	ADVC-25-15-A-P-A	188174	ADVC-25-15-I-P-A		
		20	188185	ADVC-25-20-A-P-A	188175	ADVC-25-20-I-P-A		
25		188186	ADVC-25-25-A-P-A	188176	ADVC-25-25-I-P-A			

Nízkozdvihový valec ADVC

údajový list dvojčinný – so snímaním polohy

FESTO

Typové označenie						
typ	piest Ø [mm]	zdvih [mm]	piestna tyč s vonkajším závitom		piestna tyč s vnútorným závitom	
			č. dielu	typ	č. dielu	typ
	32	5	188214	ADVC-32-5-A-P-A	188204	ADVC-32-5-I-P-A
		10	188215	ADVC-32-10-A-P-A	188205	ADVC-32-10-I-P-A
		15	188216	ADVC-32-15-A-P-A	188206	ADVC-32-15-I-P-A
		20	188217	ADVC-32-20-A-P-A	188207	ADVC-32-20-I-P-A
		25	188218	ADVC-32-25-A-P-A	188208	ADVC-32-25-I-P-A
	40	5	188242	ADVC-40-5-A-P-A	188232	ADVC-40-5-I-P-A
		10	188243	ADVC-40-10-A-P-A	188233	ADVC-40-10-I-P-A
		15	188244	ADVC-40-15-A-P-A	188234	ADVC-40-15-I-P-A
		20	188245	ADVC-40-20-A-P-A	188235	ADVC-40-20-I-P-A
		25	188246	ADVC-40-25-A-P-A	188236	ADVC-40-25-I-P-A
	50	10	188268	ADVC-50-10-A-P-A	188260	ADVC-50-10-I-P-A
		15	188269	ADVC-50-15-A-P-A	188261	ADVC-50-15-I-P-A
		20	188270	ADVC-50-20-A-P-A	188262	ADVC-50-20-I-P-A
		25	188271	ADVC-50-25-A-P-A	188263	ADVC-50-25-I-P-A
	63	10	188292	ADVC-63-10-A-P-A	188284	ADVC-63-10-I-P-A
		15	188293	ADVC-63-15-A-P-A	188285	ADVC-63-15-I-P-A
		20	188294	ADVC-63-20-A-P-A	188286	ADVC-63-20-I-P-A
		25	188295	ADVC-63-25-A-P-A	188287	ADVC-63-25-I-P-A
	80	10	188316	ADVC-80-10-A-P-A	188308	ADVC-80-10-I-P-A
		15	188317	ADVC-80-15-A-P-A	188309	ADVC-80-15-I-P-A
20		188318	ADVC-80-20-A-P-A	188310	ADVC-80-20-I-P-A	
25		188319	ADVC-80-25-A-P-A	188311	ADVC-80-25-I-P-A	
100	10	188340	ADVC-100-10-A-P-A	188332	ADVC-100-10-I-P-A	
	15	188341	ADVC-100-15-A-P-A	188333	ADVC-100-15-I-P-A	
	20	188342	ADVC-100-20-A-P-A	188334	ADVC-100-20-I-P-A	
	25	188343	ADVC-100-25-A-P-A	188335	ADVC-100-25-I-P-A	

Nízkozdvihový valec AEVC

údajový list jednočinný – bez snímania polohy

FESTO

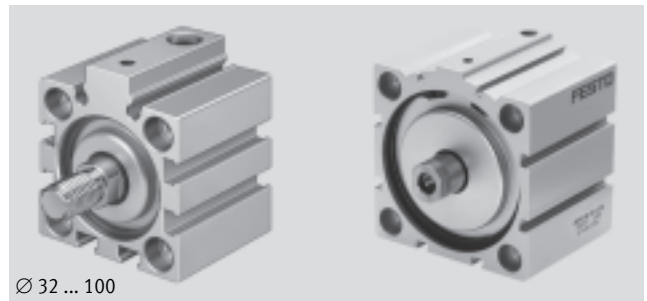


∅ - priemer
4 ... 100 mm

┆ - dĺžka zdvíhu
2,5 ... 25 mm



∅ 4 ... 25



∅ 32 ... 100

Všeobecné technické údaje													
piest ∅	4	6	10	12	16	20	25	32	40	50	63	80	100
pneumatický prípoj	M3	M3	M5	M5	M5	M5	M5	G1/8	G1/8	G1/8	G1/8	G1/8	G1/4
piestna tyč s vnútorným závitom	–	–	–	■	■	■	■	■	■	■	■	■	■
piestna tyč s vonkajším závitom	■	■	■	■	■	■	■	■	■	■	■	■	■
piestna tyč bez závitů	■	■	■	■	–	–	–	–	–	–	–	–	–
prevádzkové médium	stlačený vzduch podľa ISO 8573-1:2010 [7:4:4]												
upozornenie pre prevádzkové/ riadiace médium	prevádzka s mazaním možná (potrebné pri ďalšej prevádzke)												
konštrukcia	piest piestna tyč												
tlmenie	elastické tlmiace krúžky obojstranne												
spôsob upevnenia	s priebežným otvorom							s priebežným otvorom					
	–							s príslušenstvom					
montážna poloha	ľubovoľná												

Prevádzkové podmienky													
piest ∅	4	6	10	12	16	20	25	32	40	50	63	80	100
prevádzkový tlak [bar]	2,5 ... 8	2 ... 8	1,5 ... 8	1,5 ... 10					1 ... 10				
teplota okolia [°C]	–20 ... +80												
odolnosť proti korózii KBK ¹⁾	1												

1) Trieda odolnosti proti korózii 1 podľa normy Festo 940 070


Konštrukčné diely s nízkymi nárokmi na odolnosť proti korózii. Ochrana pri preprave a skladovaní. Diely bez požiadaviek na vzhľad povrchu, určené napr. do skrytých vnútorných priestorov alebo zadné kryty

Nízkozdvihový valec AEVC

údajový list jednočinný – bez snímania polohy

Sily [N] a energia nárazu [J]													
piest \varnothing	4	6	10	12	16	20	25	32	40	50	63	80	100
teoretická sila pri 6 bar, chod dopredu	5	11	41	59	105	170	270	450	700	1 120	1 800	2 900	4 500
teoretická sila, spätný chod	1	3	3	4	5	10 ¹⁾	15	22	28	40	50	85	140
max. energia nárazu v koncových polohách	0,003	0,005	0,03	0,06	0,10	0,14	0,18	0,26	0,36	0,60	0,64	0,90	1,20

1) AEVC-20-5-... = 5 N

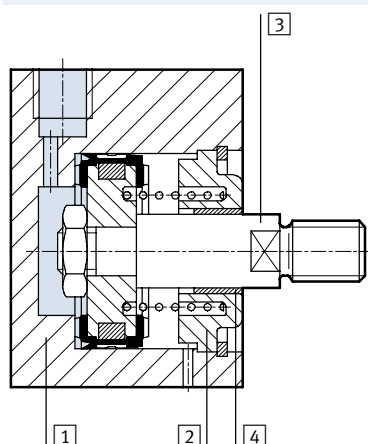
-  upozornenie Trenie je závislé od montážnej polohy a od zaťaženia. Jednočinné valce prevádzkovať podľa možnosti bez priečných síl.

Hmotnosť výrobku [g]													
zdvih [mm]	piest \varnothing												
	4	6	10	12	16	20	25	32	40	50	63	80	100
2,5	3,7	-	-	-	-	-	-	-	-	-	-	-	-
5	4,5	12	17	24	60	85	130	220	-	-	-	-	-
10	-	18	24	40	80	130	160	290	370	410	490	1 900	2 850
25	-	-	-	-	150	200	250	400	560	680	770	2 400	3 500

Pohybujúca sa hmotnosť [g]													
zdvih [mm]	piest \varnothing												
	4	6	10	12	16	20	25	32	40	50	63	80	100
2,5	0,15	-	-	-	-	-	-	-	-	-	-	-	-
5	0,2	1	2	4,4	8	14	22	40	-	-	-	-	-
10	-	1,4	2,6	6,9	11	21	25	48	65	105	157	327	678
25	-	-	-	-	19	32	37	62	83	140	191	365	739

Materiály

funkčný rez



Nízkozdvihový valec	\varnothing 4	\varnothing 6 ... 100
1) teleso valca	eloxovaný hliník	eloxovaný hliník
2) veko	eloxovaný hliník	eloxovaný hliník
3) piestna tyč	eloxovaný hliník	oceľ, vysoko legovaná
4) tesnenie piestnej tyče	nitrilový kaučuk	polyuretán
poznámka o materiáli	bez obsahu medi, PTFEu a silikónu	bez obsahu medi, PTFEu a silikónu

Nízkozdvihový valec AEVC

údajový list jednočinný – bez snímania polohy

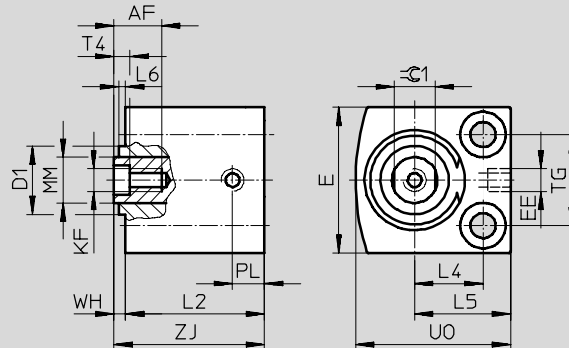
Rozmery

Ø 4 ... 25 mm

sťahovanie CAD modelov → www.festo.sk/engineering

AEVC-...-I-P

piestna tyč s vnútorným závitom



upozornenie

Ø 10 mm

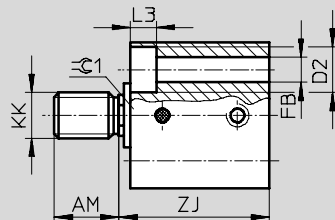
V závislosti od tolerancie môže veko ložiska prečnievať až 0,65 mm.

Ø 12 mm

V závislosti od tolerancie môže veko ložiska prečnievať až 0,35 mm.

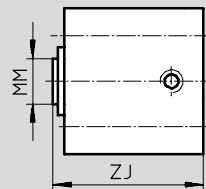
AEVC-...-A-P

piestna tyč s vonkajším závitom



AEVC-...-P

piestna tyč bez závitů



Nízkozdvihový valec AEVC

údajový list jednočinný – bez snímania polohy

FESTO

∅ [mm]	zdvih [mm]	AF min.	AM -0,5	D1 ∅ max.	D2 ∅	E max.	EE	FB ∅	KF	KK	L2 +0,2	L3
4	2,5	-	6	-	3,3 ^{+0,1}	10	M3	1,8	-	M2	13	1,8
	5										15,5	
6	5	-	6	-	5 ^{+0,1}	13	M3	2,9	-	M3	16	2,9
	10										23,4	
10	5	-	8	7,5	5,8 ^{+0,1}	18	M5	3,4	-	M4	16	3,4
	10										23	
12	5	8	8	10,7	6 ^{H13}	20	M5	3,4	M3	M5	16	3,4
	10										27,5	
16	5	10	12	-	8 ^{H13}	25	M5	4,5	M4	M6	20	4,6
	10										27,5	
	25										47	
20	5	8	12	-	10 ^{H13}	32	M5	5,5	M5	M8	20	5,7
	10	12									30,5	
	25	48,5										
25	5	12	12	-	10 ^{H13}	38	M5	5,5	M5	M8	26,1	5,7
	10										31,1	
	25										50,2	

∅ [mm]	zdvih [mm]	L4	L5	L6 max.	MM ∅	PL	T4	TG ±0,1	U0 max.	WH	ZJ ±0,8	≈C1
4	2,5	4	6,5	-	2	3,2	-	5,8	10	1	14	-
	5										16,5	
6	5	6	9	-	3	3	-	7	14	1	17	-
	10										24,4	
10	5	8	11,5	0,7	4	5,5	-	11	19	1	17	-
	10										24	
12	5	9	13	0,4	6	6	1,5	13	22	1	17	-
	10										28,5	
16	5	11,5	16,5	-	8	6	2	15	27	1	21	7
	10										28,5	
	25										48	
20	5	15	21	-	10	7	2	20	34	1	21	9
	10										31,5	
	25										49,5	
25	5	15,5	21,5	-	10	6,5	2	26	37	1	27,1	9
	10										32,1	
	25										51,2	

Nízkozdvihový valec AEVC

údajový list jednočinný – bez snímania polohy

FESTO

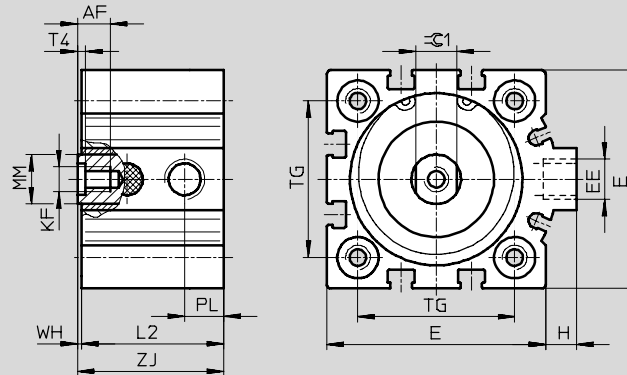
Rozmery

Ø 32 ... 100 mm

sťahovanie CAD modelov → www.festo.sk/engineering

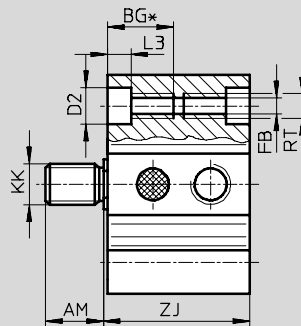
AEVC-...-I-P

piestna tyč s vnútorným závitom



AEVC-...-A-P**

piestna tyč s vonkajším závitom



Ø	zdvih	AF	AM	BG*	D2	E	EE	FB	H	KF	KK	L2	L3	MM	PL	RT	T4	TG	WH	ZJ	$\approx C1$
[mm]	[mm]	min.	-0,5	min.	F9	max.		Ø				+0,2		Ø				±0,1		±0,8	
32	5	12	14	21,7	9	45	G $\frac{1}{8}$	5,2	7	M6	M10x1,25	26	5,7	12	9,5	M6	2,6	32,5	1	27	10
	35											36									
	50											51									
40	10	12	14	21,7	9	53,5	G $\frac{1}{8}$	5,2	7	M6	M10x1,25	34,5	5,7	12	9,5	M6	2,6	38	1	35,5	10
	54,5											55,5									
50	10	16	16	22,8	11	63,5	G $\frac{1}{8}$	6,8	7	M8	M12x1,25	30,6	6,8	16	9,5	M8	3,3	46,5	0,5	31,1	13
	53											53,5									
63	10	16	16	22,8	11	75	G $\frac{1}{8}$	6,8	7,5	M8	M12x1,25	35	6,8	16	11,5	M8	3,3	56,5	1	36	13
	57											58									
80	10	20	22	25	14	93	G $\frac{1}{8}$	8,5	7	M10	M16x1,5	52	9	20	15	M10	4,7	72	1	53	17
	67											68									
100	10	24	28	25	14	113	G $\frac{1}{4}$	8,5	13	M12	M20x1,5	59	9	25	19	M10	6,1	89	1	60	22
	74											75									


* Pri krátkej konštrukčnej dĺžke je závit priebežný.

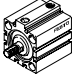
** Matica pre piestnu tyč s vonkajším závitom je súčasťou dodávky.

Nízkozdvihový valec AEVC

údajový list jednočinný – bez snímania polohy

FESTO

Typové označenie								
typ	piest Ø [mm]	zdvih [mm]	piestna tyč s vonkajším závitom		piestna tyč s vnútorným závitom		piestna tyč bez závitů	
			č. dielu	typ	č. dielu	typ	č. dielu	typ
	4	2,5	188052	AEVC-4-2,5-A-P	-		188050	AEVC-4-2,5-P
		5	188053	AEVC-4-5-A-P			188051	AEVC-4-5-P
	6	5	188062	AEVC-6-5-A-P	-		188058	AEVC-6-5-P
		10	188063	AEVC-6-10-A-P			188059	AEVC-6-10-P
	10	5	188074	AEVC-10-5-A-P	-		188070	AEVC-10-5-P
		10	188075	AEVC-10-10-A-P			188071	AEVC-10-10-P
	12	5	188086	AEVC-12-5-A-P	188082	AEVC-12-5-I-P	530566	AEVC-12-5-P
		10	188087	AEVC-12-10-A-P	188083	AEVC-12-10-I-P	530567	AEVC-12-10-P
	16	5	188105	AEVC-16-5-A-P	188099	AEVC-16-5-I-P	-	
		10	188106	AEVC-16-10-A-P	188100	AEVC-16-10-I-P		
		25	188107	AEVC-16-25-A-P	188101	AEVC-16-25-I-P		
	20	5	188137	AEVC-20-5-A-P	188131	AEVC-20-5-I-P	-	
		10	188138	AEVC-20-10-A-P	188132	AEVC-20-10-I-P		
		25	188139	AEVC-20-25-A-P	188133	AEVC-20-25-I-P		
	25	5	188169	AEVC-25-5-A-P	188163	AEVC-25-5-I-P	-	
		10	188170	AEVC-25-10-A-P	188164	AEVC-25-10-I-P		
		25	188171	AEVC-25-25-A-P	188165	AEVC-25-25-I-P		

Typové označenie								
typ	piest Ø [mm]	zdvih [mm]	piestna tyč s vonkajším závitom		piestna tyč s vnútorným závitom			
			č. dielu	typ	č. dielu	typ		
	32	5	188201	AEVC-32-5-A-P	188195	AEVC-32-5-I-P		
		10	188202	AEVC-32-10-A-P	188196	AEVC-32-10-I-P		
		25	188203	AEVC-32-25-A-P	188197	AEVC-32-25-I-P		
	40	10	188230	AEVC-40-10-A-P	188226	AEVC-40-10-I-P		
		25	188231	AEVC-40-25-A-P	188227	AEVC-40-25-I-P		
	50	10	188258	AEVC-50-10-A-P	188254	AEVC-50-10-I-P		
		25	188259	AEVC-50-25-A-P	188255	AEVC-50-25-I-P		
	63	10	188282	AEVC-63-10-A-P	188278	AEVC-63-10-I-P		
		25	188283	AEVC-63-25-A-P	188279	AEVC-63-25-I-P		
	80	10	188306	AEVC-80-10-A-P	188302	AEVC-80-10-I-P		
		25	188307	AEVC-80-25-A-P	188303	AEVC-80-25-I-P		
	100	10	188330	AEVC-100-10-A-P	188326	AEVC-100-10-I-P		
		25	188331	AEVC-100-25-A-P	188327	AEVC-100-25-I-P		

Nízkozdvihový valec AEVC

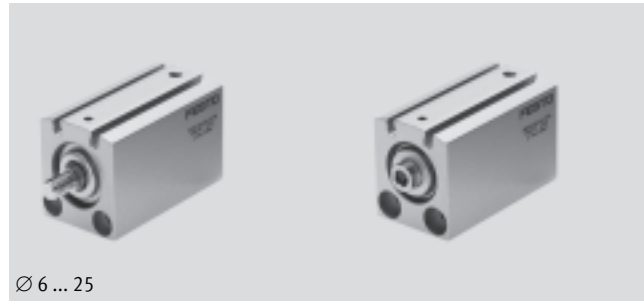
údajový list jednočinný – so snímaním polohy

FESTO

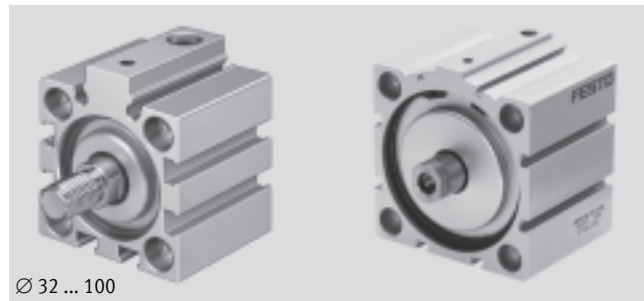


- Ø - priemer
6 ... 100 mm

- I - dĺžka zdvíhu
5 ... 25 mm



Ø 6 ... 25



Ø 32 ... 100

Všeobecné technické údaje												
piest Ø	6	10	12	16	20	25	32	40	50	63	80	100
pneumatický prípoj	M3	M5	M5	M5	M5	M5	G1/8	G1/8	G1/8	G1/8	G1/8	G1/4
piestna tyč s vnútorným závitom	-	-	■	■	■	■	■	■	■	■	■	■
piestna tyč s vonkajším závitom	■	■	■	■	■	■	■	■	■	■	■	■
piestna tyč bez závitů	■	■	■	-	-	-	-	-	-	-	-	-
prevádzkové médium	stlačený vzduch podľa ISO 8573-1:2010 [7:4:4]											
upozornenie pre prevádzkové/ riadiace médium	prevádzka s mazaním možná (potrebné pri ďalšej prevádzke)											
konštrukcia	piest piestna tyč											
tlmenie	elastické tlmiace krúžky obojstranne											
snímanie polohy	pre snímače koncových polôh											
spôsob upevnenia	s priebežným otvorom						s priebežným otvorom					
	-						s príslušenstvom					
montážna poloha	ľubovoľná											

Prevádzkové podmienky												
piest Ø	6	10	12	16	20	25	32	40	50	63	80	100
prevádzkový tlak [bar]	2 ... 8	1,5 ... 8	1,5 ... 10				1 ... 10					
teplota okolia [°C]	-20 ... +80 (Berte ohľad na rozsah použitia približovacích snímačov.)											
odolnosť proti korózii KBK ¹⁾	1											

1) Trieda odolnosti proti korózii 1 podľa normy Festo 940 070

Konštrukčné diely s nízkymi nárokmi na odolnosť proti korózii. Ochrana pri preprave a skladovaní. Diely bez požiadaviek na vzhľad povrchu, určené napr. do skrytých vnútorných priestorov alebo zadné kryty


Nízkozdvihový valec AEVC

údajový list jednočinný – so snímaním polohy

FESTO

Sily [N] a energia nárazu [J]												
piest Ø	6	10	12	16	20	25	32	40	50	63	80	100
teoretická sila pri 6 bar, chod dopredu	11	41	59	105	170	270	450	700	1 120	1 800	2 900	4 500
teoretická sila, spätný chod	3	3	4	5	10 ¹⁾	15	22	28	40	50	85	140
max. energia nárazu v koncových polohách	0,005	0,03	0,06	0,10	0,14	0,18	0,26	0,36	0,60	0,64	0,90	1,20

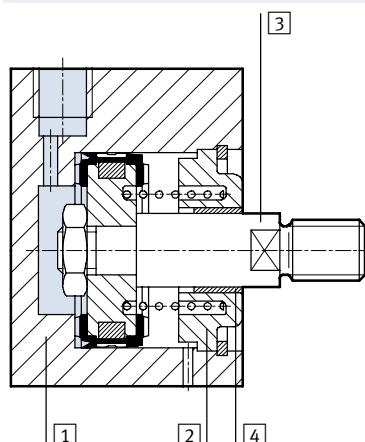
1) AEVC-20-5-... = 5 N

-  upozornenie Trenie je závislé od montážnej polohy a od zaťaženia. Jednočinné valce prevádzkovať podľa možnosti bez priečných síl.

Hmotnosť výrobku [g]												
zdvih [mm]	piest Ø											
	6	10	12	16	20	25	32	40	50	63	80	100
5	19	37	70	95	160	195	320	–	–	–	–	–
10	23	44	79	105	170	205	340	490	630	720	1 940	2 970
25	–	–	–	130	200	250	390	580	730	870	3 290	3 220

Pohybujúca sa hmotnosť [g]												
zdvih [mm]	piest Ø											
	6	10	12	16	20	25	32	40	50	63	80	100
5	1,5	3	8,5	15	26	32	49	–	–	–	–	–
10	1,8	3,5	9,5	17	29	35	54	70	116	155	284	546
25	–	–	–	26	40	47	67	83	140	179	321	604

Materiály
funkčný rez



Nízkozdvihový valec		
1	teleso valca	eloxovaný hliník
2	veko	eloxovaný hliník
3	piestna tyč	oceľ, vysoko legovaná
4	tesnenie piestnej tyče	polyuretán
poznámka o materiáli		bez obsahu medi, PTFE a silikónu

Nízkozdvihový valec AEVC

údajový list jednočinný – so snímaním polohy

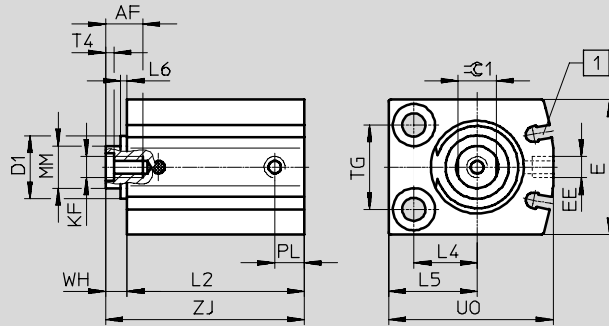
Rozmery

sťahovanie CAD modelov → www.festo.sk/engineering

∅ 6 ... 25 mm

AEVC-...-I-P-A

piestna tyč s vnútorným závitom



⚠ upozornenie

∅ 10 mm

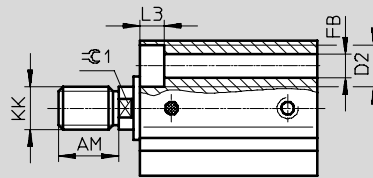
V závislosti od tolerancie môže veko ložiska prečnievať až 0,65 mm.

∅ 12 mm

V závislosti od tolerancie môže veko ložiska prečnievať až 0,35 mm.

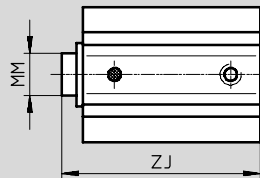
AEVC-...-A-P-A

piestna tyč s vonkajším závitom



AEVC-...-P-A

piestna tyč bez závitú



1 drážka pre bezdotykové snímače SME/SMT-10

Nízkozdvihový valec AEVC

údajový list jednočinný – so snímaním polohy

FESTO

∅ [mm]	zdvih [mm]	AF min.	AM -0,5	D1 ∅ max.	D2 ∅	E max.	EE	FB ∅	KF	KK	L2 +0,2	L3
6	5	-	6	-	5 +0,1	16	M3	2,9	-	M3	25,5	2,9
	10										30,5	
10	5	-	8	7,5	5,8 +0,1	21	M5	3,4	-	M4	27	3,4
	10										32	
12	5	8	8	10,7	6 H13	24	M5	3,4	M3	M5	36	3,4
	10										41	
16	5	10	12	-	8 H13	28	M5	4,5	M4	M6	35	4,6
	10										40	
	25										59,5	
20	5	12	12	-	10 H13	32	M5	5,5	M5	M8	37	5,7
	10										42	
	25										60	
25	5	12	12	-	10 H13	38	M5	5,5	M5	M8	37	5,7
	10										42	
	25										61,1	

∅ [mm]	zdvih [mm]	L4	L5	L6 max.	MM ∅	PL	T4	TG ±0,1	U0 max.	WH	ZJ ±0,8	≈C1
6	5	5	8	-	3	3	-	10	16	1	26,5	-
	10										31,5	
10	5	7	10,5	0,7	4	6	-	14	22	1,5	28,5	-
	10										33,5	
12	5	8	12	0,4	6	6	1,5	16	26	4	40	5
	10										45	
16	5	12	17	-	8	6	2	18	32	4	39	7
	10										44	
	25										63,5	
20	5	15	21	-	10	7	2	20	39	5	42	9
	10										47	
	25										65	
25	5	15,5	21,5	-	10	6	2	26	42	5	42	9
	10										47	
	25										66,1	

Nízkozdvihový valec AEVC

údajový list jednočinný – so snímaním polohy

FESTO

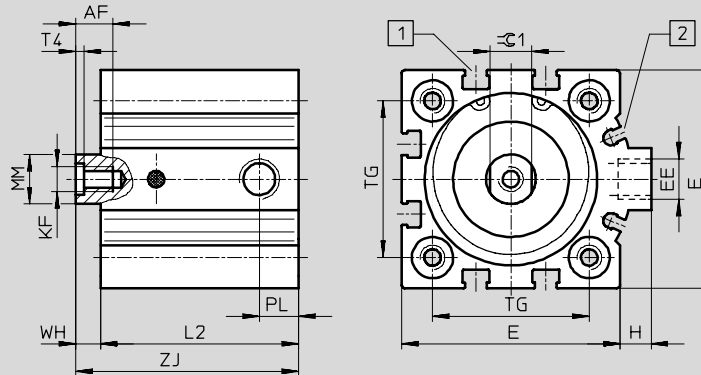
Rozmery

∅ 32 ... 100 mm

stahovanie CAD modelov → www.festo.sk/engineering

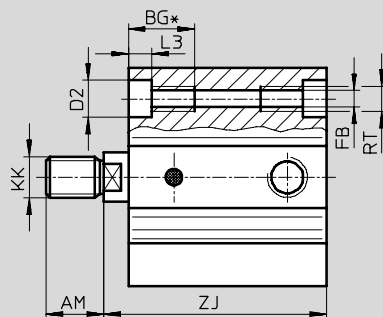
AEVC...-I-P-A

piestna tyč s vnútorným závitom



AEVC...-A-P-A**

piestna tyč s vonkajším závitom



- 1 drážka pre bezdotkové snímače SME/SMT-8
- 2 drážka pre bezdotkové snímače SME/SMT-10

∅	zdvih [mm]	AF min.	AM -0,5	BG* min.	D2 ∅ F9 max.	E max.	EE ∅	FB ∅	H	KF	KK	L2 +0,2	L3	MM ∅	PL	RT	T4	TG ±0,1	WH	ZJ ±0,8	±0,1
32	5	12	14	21,7	9	45	G1/8	5,2	7	M6	M10x1,25	38	5,7	12	8,5	M6	2,6	32,5	6	44	10
	10											43								49	
	25											58								64	
40	10	12	14	21,7	9	53,5	G1/8	5,2	7	M6	M10x1,25	48	5,7	12	9,5	M6	2,6	38	6	54	10
	25											63								69	
50	10	16	16	22,8	11	63,5	G1/8	6,8	7	M8	M12x1,25	50	6,8	16	9,5	M8	3,3	46,5	8	58	13
	25											65								73	
63	10	16	16	22,8	11	75	G1/8	6,8	7,5	M8	M12x1,25	51	6,8	16	10,5	M8	3,3	56,5	8	59	13
	25											66								74	
80	10	20	22	25	14	93	G1/8	8,5	7	M10	M16x1,5	59	9	20	8,5	M10	4,7	72	8	67	17
	25											74								82	
100	10	24	28	25	14	113	G1/4	8,5	13	M12	M20x1,5	68	9	25	10,5	M10	6,1	89	10	78	22
	25											83								93	

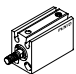
* Pri krátkej konštrukčnej dĺžke je závit priebežný.

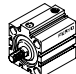
** Matica pre piestnu tyč s vonkajším závitom je súčasťou dodávky.

Nízkozdvihový valec AEVC

údajový list jednočinný – so snímaním polohy

FESTO

Typové označenie								
typ	piest Ø [mm]	zdvih [mm]	piestna tyč s vonkajším závitom		piestna tyč s vnútorným závitom		piestna tyč bez závitů	
			č. dielu	typ	č. dielu	typ	č. dielu	typ
	6	5	188060	AEVC-6-5-A-P-A	-		188056	AEVC-6-5-P-A
		10	188061	AEVC-6-10-A-P-A	-		188057	AEVC-6-10-P-A
	10	5	188072	AEVC-10-5-A-P-A	-		188068	AEVC-10-5-P-A
		10	188073	AEVC-10-10-A-P-A	-		188069	AEVC-10-10-P-A
	12	5	188084	AEVC-12-5-A-P-A	188080	AEVC-12-5-I-P-A	530570	AEVC-12-5-P-A
		10	188085	AEVC-12-10-A-P-A	188081	AEVC-12-10-I-P-A	530571	AEVC-12-10-P-A
	16	5	188102	AEVC-16-5-A-P-A	188096	AEVC-16-5-I-P-A	-	
		10	188103	AEVC-16-10-A-P-A	188097	AEVC-16-10-I-P-A	-	
		25	188104	AEVC-16-25-A-P-A	188098	AEVC-16-25-I-P-A	-	
	20	5	188134	AEVC-20-5-A-P-A	188128	AEVC-20-5-I-P-A	-	
		10	188135	AEVC-20-10-A-P-A	188129	AEVC-20-10-I-P-A	-	
		25	188136	AEVC-20-25-A-P-A	188130	AEVC-20-25-I-P-A	-	
	25	5	188166	AEVC-25-5-A-P-A	188160	AEVC-25-5-I-P-A	-	
		10	188167	AEVC-25-10-A-P-A	188161	AEVC-25-10-I-P-A	-	
		25	188168	AEVC-25-25-A-P-A	188162	AEVC-25-25-I-P-A	-	

Typové označenie								
typ	piest Ø [mm]	zdvih [mm]	piestna tyč s vonkajším závitom		piestna tyč s vnútorným závitom			
			č. dielu	typ	č. dielu	typ	č. dielu	typ
	32	5	188198	AEVC-32-5-A-P-A	188192	AEVC-32-5-I-P-A		
		10	188199	AEVC-32-10-A-P-A	188193	AEVC-32-10-I-P-A		
		25	188200	AEVC-32-25-A-P-A	188194	AEVC-32-25-I-P-A		
	40	10	188228	AEVC-40-10-A-P-A	188224	AEVC-40-10-I-P-A		
		25	188229	AEVC-40-25-A-P-A	188225	AEVC-40-25-I-P-A		
	50	10	188256	AEVC-50-10-A-P-A	188252	AEVC-50-10-I-P-A		
		25	188257	AEVC-50-25-A-P-A	188253	AEVC-50-25-I-P-A		
	63	10	188280	AEVC-63-10-A-P-A	188276	AEVC-63-10-I-P-A		
		25	188281	AEVC-63-25-A-P-A	188277	AEVC-63-25-I-P-A		
	80	10	188304	AEVC-80-10-A-P-A	188300	AEVC-80-10-I-P-A		
		25	188305	AEVC-80-25-A-P-A	188301	AEVC-80-25-I-P-A		
	100	10	188328	AEVC-100-10-A-P-A	188324	AEVC-100-10-I-P-A		
		25	188329	AEVC-100-25-A-P-A	188325	AEVC-100-25-I-P-A		

Nízkozdvihové valce ADVC/AEVC

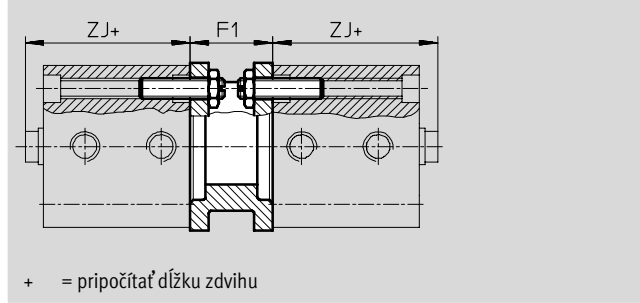
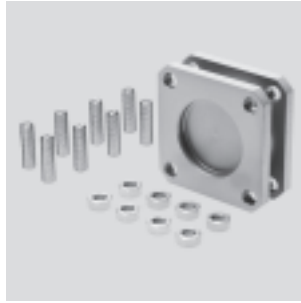
príslušenstvo

FESTO

Viacprvková súprava DPNC

materiál:

príruba: hliníková tvárna zliatina
závitové kolíky, šesťhranné matice:
pozinkovaná oceľ
bez obsahu medi a PTFE
v zmysle RoHS



Rozmery a údaje pre objednávku									
pre \varnothing [mm]	zdvih [mm]	F1	ZJ				hmotnosť [g]	č. dielu	typ
			bez snímania polohy		so snímaním polohy				
			ADVC	AEVC	ADVC	AEVC			
32	5	27	35	22	39	39	85	174418	DPNC-32
	10, 15, 20, 25			26					
40	5, 10	27	35,5	25,5	44	44	115	174419	DPNC-40
	15, 20, 25			30,5					
50	10	32	36	21,1	46	48	210	174420	DPNC-50
	15, 20, 25			28,5					
63	10	28	43	26	49	49	360	174421	DPNC-63
	15, 20, 25			33					
80	10, 15, 20, 25	38	48	43	57	57	620	174422	DPNC-80
100	10, 15, 20, 25	38	59	50	68	68	1 190	174423	DPNC-100

Spojenie dvoch valcov s rovnakým \varnothing piesta do jedného trojpolohového alebo štvorpolohového valca

Trojpolohový alebo štvorpolohový valec sa skladá z dvoch oddelených valcov, ktorých piestne tyče sa

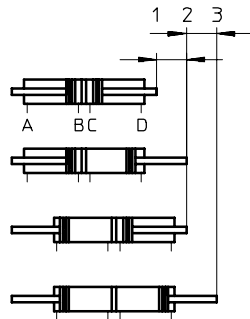
vysúvajú protichodne. Tento typ valca tak môže podľa ovládania a pomerov medzi posuvmi dosiahnuť až štyri

polohy, z ktorých každá je určená na dojazd na doraz. Je potrebné si uviesť, že pri upevnení konca piestnej

tyče sa teleso valca pohybuje. Valec musí byť pripojený pomocou pohyblivých prívodov.

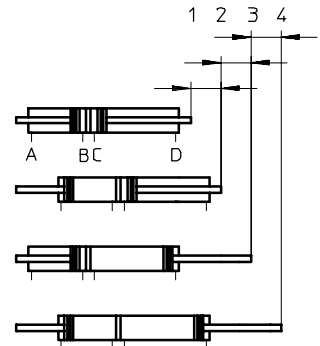
realizácia 3 polôh

K tomu potrebujeme dva valce s rovnakým zdvihom, ktoré musia byť vzájomne spojené.



realizácia 4 polôh

K tomu potrebujeme dva valce s rôznymi zdvihmi, ktoré musia byť vzájomne spojené.



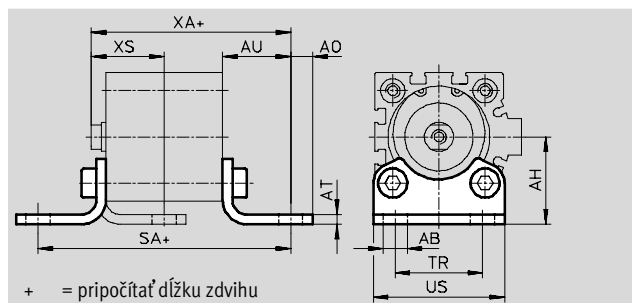
Nízkozdvihové valce ADVC/AEVC

príslušenstvo

FESTO

Pätkové upevnenie HNC

materiál:
pozinkovaná oceľ
bez obsahu medi a PTFE-u




Rozmery a údaje pre objednávku

pre Ø [mm]	zdvih [mm]	AB Ø	AH	AO	AT	AU	SA				TR	US
							bez snímania polohy ADVC		so snímaním polohy AEVC			
32	5	7	32	6,5	4	24	77	69	81	81	32	45
	73											
40	5, 10	10	36	9	4	28	85,5	80,5	94	94	36	54
	85,5											
50	10	10	45	9,5	5	32	92	84,6	102	104	45	64
	92											
63	10	10	50	12,5	5	32	99	89	105	105	50	75
	96											
80	10, 15, 20, 25	12	63	15	6	41	122	124	131	131	63	93
100	10, 15, 20, 25	14,5	71	17,5	6	41	131	131	140	140	75	110

pre Ø [mm]	zdvih [mm]	XA				XS				KBK ¹⁾	hmotnosť [g]	č. dielu	typ
		bez snímania polohy ADVC		so snímaním polohy AEVC		bez snímania polohy ADVC		so snímaním polohy AEVC					
32	5	59	46	63	63	26	21	26	26	2	144	174369	HNC-32
	50												
40	5, 10	63,5	53,5	72	72	30	25	30	30	2	193	174370	HNC-40
	58,5												
50	10	68	53,1	78	80	35	27,5	35	35	2	353	174371	HNC-50
	60,5												
63	10	75	58	81	81	35	28	35	35	2	436	174372	HNC-63
	65												
80	10, 15, 20, 25	89	84	98	98	43	36	43	43	2	829	174373	HNC-80
100	10, 15, 20, 25	100	91	109	109	45	36	45	45	2	1 009	174374	HNC-100

1) Trieda odolnosti proti korózii 2 podľa normy Festo 940 070

Konstruktívne diely s miernymi nárokmi na odolnosť proti korózii. Vonkajšie viditeľné časti s požiadavkami predovšetkým na vzhľad povrchu, ktorý je vystavený priamemu kontaktu s okolitou pre priemysel bežnou atmosférou prípadne médiami, ako sú chladiace látky a mazivá.

 upozornenie
Pre montáž veľkostí Ø 80 mm
a Ø 100 mm sú potrebné skrutky
so špeciálnou dĺžkou → 45

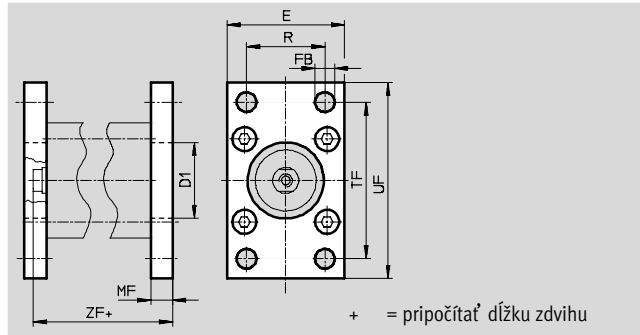
Nízkozdvihové valce ADVC/AEVC

príslušenstvo

FESTO

Prírubové upevnenie FNC

materiál:
pozinkovaná oceľ
bez obsahu medi a PTFE-u
v zmysle RoHS



Rozmery a údaje pre objednávku								
pre Ø [mm]	zdvih [mm]	D1 Ø H11	E	FB Ø H13	MF	R	TF	UF
32	5	30	45	7	10	32	64	80
	10, 15, 20, 25							
40	5, 10	35	54	9	10	36	72	90
	15, 20, 25							
50	10	40	65	9	12	45	90	110
	15, 20, 25							
63	10	45	75	9	12	50	100	120
	15, 20, 25							
80	10, 15, 20, 25	45	93	12	16	63	126	150
	10, 15, 20, 25							
100	10, 15, 20, 25	55	110	14	16	75	150	175
	10, 15, 20, 25							

pre Ø [mm]	zdvih [mm]	ZF				KBK ¹⁾	hmotnosť [g]	č. dielu	typ
		bez snímania polohy		so snímaním polohy					
		ADVC	AEVC	ADVC	AEVC				
32	5	45	32	49	49	1	221	174376	FNC-32
	10, 15, 20, 25		36						
40	5, 10	45,5	35,5	54	54	1	291	174377	FNC-40
	15, 20, 25		40,5						
50	10	48	33,5	58	60	1	536	174378	FNC-50
	15, 20, 25		40,5						
63	10	55	38	61	61	1	679	174379	FNC-63
	15, 20, 25		45						
80	10, 15, 20, 25	64	59	73	73	1	1 495	174380	FNC-80
	10, 15, 20, 25		66						
100	10, 15, 20, 25	75	66	84	84	1	2 041	174381	FNC-100
	10, 15, 20, 25		66						

1) Trieda odolnosti proti korózii 1 podľa normy Festo 940 070
Konštrukčné diely s nízkymi nárokmi na odolnosť proti korózii. Ochrana pri preprave a skladovaní. Diely bez požiadaviek na vzhľad povrchu, určené napr. do skrytých vnútorných priestorov alebo zadné kryty.

⚠ upozornenie
Pre montáž veľkostí Ø 80 mm
a Ø 100 mm sú potrebné skrutky
so špeciálnou dĺžkou →45

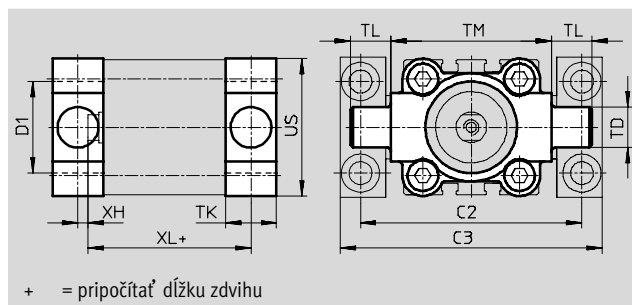
Nízkozdvihové valce ADVC/AEVC

príslušenstvo

FESTO

Výkyvný čap ZNCF

materiál:
ušľachtaná oceľová liatina
bez obsahu meďi a PTFE-u
v zmysle RoHS




Rozmery a údaje pre objednávku

pre \varnothing [mm]	zdvih [mm]	C2	C3	D1 \varnothing H11	TD \varnothing e9	TK	TL	TM	US	XH
32	5	71	86	30	12	16	12	50	45	2
	10, 15, 20, 25									
40	5, 10	87	105	35	16	20	16	63	54	4
	15, 20, 25									
50	10	99	117	40	16	24	16	75	64	4
	15, 20, 25									
63	10	116	136	45	20	24	20	90	75	4
	15, 20, 25									
80	10, 15, 20, 25	136	156	45	20	28	20	110	93	6
100	10, 15, 20, 25	164	189	55	25	38	25	132	110	9

pre \varnothing [mm]	zdvih [mm]	XL				KBK ¹⁾	hmotnosť [g]	č. dielu	typ
		bez snímania polohy		so snímaním polohy					
		ADVC	AEVC	ADVC	AEVC				
32	5	43	30	47	47	2	150	174411	ZNCF-32
	10, 15, 20, 25		34						
40	5, 10	45,5	35,5	54	54	2	285	174412	ZNCF-40
	15, 20, 25		40,5						
50	10	48	33,1	58	60	2	473	174413	ZNCF-50
	15, 20, 25		40,5						
63	10	55	38	61	61	2	687	174414	ZNCF-63
	15, 20, 25		45						
80	10, 15, 20, 25	62	57	71	71	2	1 296	174415	ZNCF-80
100	10, 15, 20, 25	78	69	87	87	2	2 254	174416	ZNCF-100

1) Trieda odolnosti proti korózii 2 podľa normy Festo 940 070
Konštrukčné diely s miernymi nárokmi na odolnosť proti korózii. Vonkajšie viditeľné časti s požiadavkami predovšetkým na vzhľad povrchu, ktorý je vystavený priamemu kontaktu s okolitou pre priemysel bežnou atmosférou prípadne médiami, ako sú chladiace látky a mazivá.

 upozornenie
Pre montáž veľkostí \varnothing 80 mm
a \varnothing 100 mm sú potrebné skrutky
so špeciálnou dĺžkou → 45

Nízkozdvihové valce ADVC/AEVC

príslušenstvo

FESTO

Ložiskový diel LNZG

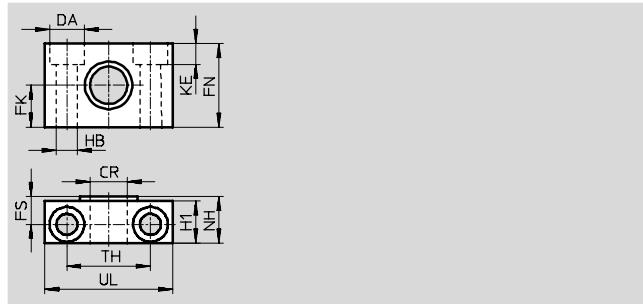
materiál:

ložiskový diel: eloxovaný hliník

klzné ložisko: plast

bez obsahu medi a PTFE-u

v zmysle RoHS



Rozmery a údaje pre objednávku																
pre \varnothing	CR	DA	FK	FN	FS	H1	HB	KE	NH	TH	UL	KBK ¹⁾	hmotnosť	č. dielu	typ	
[mm]	\varnothing	\varnothing	\varnothing				\varnothing			$\pm 0,2$			[g]			
32	12	11	15	30	10,5	15	6,6	6,8	18	32	46	2	83	32959	LNZG-32	
40, 50	16	15	18	36	12	18	9	9	21	36	55	2	129	32960	LNZG-40/50	
63, 80	20	18	20	40	13	20	11	11	23	42	65	2	178	32961	LNZG-63/80	
100	25	20	25	50	16	24,5	14	13	28,5	50	75	2	306	32962	LNZG-100/125	

1) Trieda odolnosti proti korózii 2 podľa normy Festo 940 070

Konstruktívne diely s miernymi nárokmi na odolnosť proti korózii. Vonkajšie viditeľné časti s požiadavkami predovšetkým na vzhľad povrchu, ktorý je vystavený priamemu kontaktu s okolitou pre priemysel bežnou atmosférou prípadne médiami, ako sú chladiace látky a mazivá.

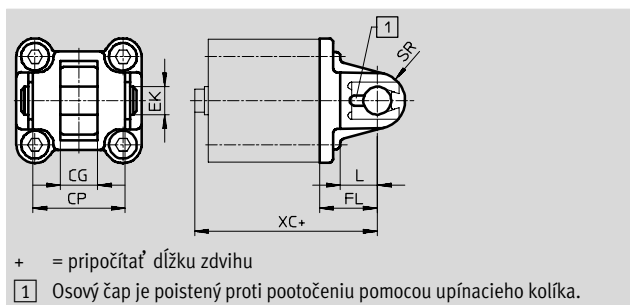
Nízkozdvihové valce ADVC/AEVC

príslušenstvo

FESTO

Výkyvná príruka SNC

materiál:
hliníkový tlakový odliatok
bez obsahu medi a PTFE-u
v zmysle RoHS



Rozmery a údaje pre objednávku							
pre Ø	zdvih	CG	CP	EK	FL	L	SR
[mm]	[mm]	H14	h14	Ø h9	±0,2		
32	5	14	34	10	22	13	10
	10, 15, 20, 25						
40	5, 10	16	40	12	25	16	12
	15, 20, 25						
50	10	21	45	16	27	16	12
	15, 20, 25						
63	10	21	51	16	32	21	16
	15, 20, 25						
80	10, 15, 20, 25	25	65	20	36	22	16
100	10, 15, 20, 25	25	75	20	41	27	20

pre Ø	zdvih	XC				KBK ¹⁾	hmotnosť	č. dielu	typ
		bez snímania polohy		so snímaním polohy					
[mm]	[mm]	ADVC	AEVC	ADVC	AEVC		[g]		
32	5	57	44	61	61	2	90	174383	SNC-32
	10, 15, 20, 25		48						
40	5, 10	60,5	50,5	69	69	2	120	174384	SNC-40
	15, 20, 25		55,5						
50	10	63	48,1	73	75	2	240	174385	SNC-50
	15, 20, 25		55,5						
63	10	75	58	81	81	2	320	174386	SNC-63
	15, 20, 25		65						
80	10, 15, 20, 25	84	79	93	93	2	625	174387	SNC-80
100	10, 15, 20, 25	100	91	109	109	2	830	174388	SNC-100

1) Trieda odolnosti proti korózii 2 podľa normy Festo 940 070
Konštrukčné diely s miernymi nárokmi na odolnosť proti korózii. Vonkajšie viditeľné časti s požiadavkami predovšetkým na vzhľad povrchu, ktorý je vystavený priamemu kontaktu s okolitou pre priemysel bežnou atmosférou prípadne médiami, ako sú chladiace látky a mazivá.

upozornenie
Pre montáž veľkostí Ø 80 mm
a Ø 100 mm sú potrebné skrutky
so špeciálnou dĺžkou → 45

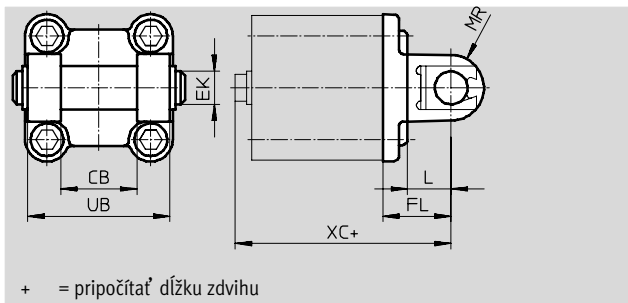
Nízkozdvihové valce ADVC/AEVC

príslušenstvo

FESTO

Výkyvná príruha SNCB


materiál:
hliníkový tlakový odliatok
bez obsahu medi a PTFE-u
v zmysle RoHS



Rozmery a údaje pre objednávku							
pre \varnothing	zdvih	CB	EK	FL	L	MR	UB
[mm]	[mm]	H14	\varnothing e8	$\pm 0,2$			h14
32	5	26	10	22	13	8,5	45
	10, 15, 20, 25						
40	5, 10	28	12	25	16	12	52
	15, 20, 25						
50	10	32	12	27	16	12	60
	15, 20, 25						
63	10	40	16	32	21	16	70
	15, 20, 25						
80	10, 15, 20, 25	50	16	36	22	16	90
100	10, 15, 20, 25	60	20	41	27	20	110

pre \varnothing	zdvih	XC				KBK ¹⁾	hmotnosť [g]	č. dielu	typ
		bez snímania polohy		so snímaním polohy					
[mm]	[mm]	ADVC	AEVC	ADVC	AEVC				
32	5	57	44	61	61	2	103	174390	SNCB-32
	10, 15, 20, 25		48						
40	5, 10	60,5	50,5	69	69	2	155	174391	SNCB-40
	15, 20, 25		55,5						
50	10	63	48,1	73	75	2	232	174392	SNCB-50
	15, 20, 25		55,5						
63	10	75	58	81	81	2	375	174393	SNCB-63
	15, 20, 25		65						
80	10, 15, 20, 25	84	79	93	93	2	636	174394	SNCB-80
100	10, 15, 20, 25	100	91	109	109	2	1 035	174395	SNCB-100

1) Trieda odolnosti proti korózii 2 podľa normy Festo 940 070
Konštrukčné diely s miernymi nárokmi na odolnosť proti korózii. Vonkajšie viditeľné časti s požiadavkami predovšetkým na vzhľad povrchu, ktorý je vystavený priamemu kontaktu s okolitou pre priemysel bežnou atmosférou prípadne médiami, ako sú chladiace látky a mazivá.

 upozornenie
Pre montáž veľkostí \varnothing 80 mm
a \varnothing 100 mm sú potrebné skrutky
so špeciálnou dĺžkou \rightarrow 45

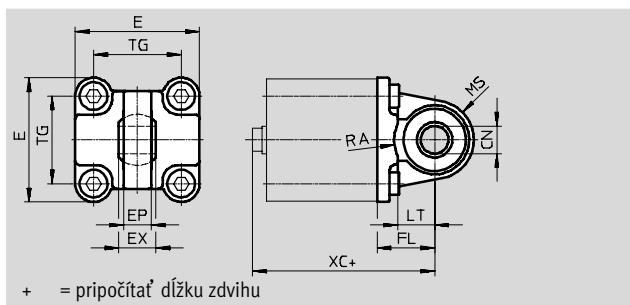
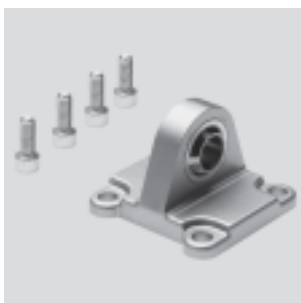
Nízkozdvihové valce ADVC/AEVC

príslušenstvo

FESTO

Výkyvná príruha SNCS

materiál:
 SNCS 32 ... 80:
 hliníkový tlakový odlieatok
 SNCS 100:
 hliníková tvárna zliatina
 bez obsahu medi a PTFE
 v zmysle RoHS



Rozmery a údaje pre objednávku

pre Ø [mm]	zdvih [mm]	CN Ø	E	EP ±0,2	EX	FL ±0,2	LT	MS	RA +1	TG
32	5	10+0,013	45+0,2/-0,5	10,5	14	22	13	15+0,5	14,5	32,5
	10, 15, 20, 25									
40	5, 10	12+0,015	54-0,5	12	16	25	16	17+0,5	17,5	38
	15, 20, 25									
50	10	16+0,015	64-0,6	15	21	27	16	20+0,5	18,5	46,5
	15, 20, 25									
63	10	16+0,015	75-0,6	15	21	32	21	23-0,5	23	56,5
	15, 20, 25									
80	10, 15, 20, 25	20+0,018	93-0,8	18	25	36	22	28-0,5	25	72
100	10, 15, 20, 25	20+0,018	109+1/-0,7	18	25	41	27	30+0,5	95	89

pre Ø [mm]	zdvih [mm]	XC				KBK ¹⁾	hmotnosť [g]	č. dielu	typ
		bez snímania polohy		so snímaním polohy					
		ADVC	AEVC	ADVC	AEVC				
32	5	57	44	61	61	2	86	174397	SNCS-32
	10, 15, 20, 25		48						
40	5, 10	60,5	50,5	69	69	2	122	174398	SNCS-40
	15, 20, 25		55,5						
50	10	63	48,1	73	75	2	216	174399	SNCS-50
	15, 20, 25		55,5						
63	10	75	58	81	81	2	281	174400	SNCS-63
	15, 20, 25		65						
80	10, 15, 20, 25	84	79	93	93	2	557	174401	SNCS-80
100	10, 15, 20, 25	100	91	109	109	2	690	174402	SNCS-100

1) Trieda odolnosti proti korózii 2 podľa normy Festo 940 070
 Konštrukčné diely s miernymi nárokmi na odolnosť proti korózii. Vonkajšie viditeľné časti s požiadavkami predovšetkým na vzhľad povrchu, ktorý je vystavený priamemu kontaktu s okolitou pre priemysel bežnou atmosférou prípadne médiami, ako sú chladiace látky a mazivá.

upozornenie
 Pre montáž veľkostí Ø 80 mm
 a Ø 100 mm sú potrebné skrutky
 so špeciálnou dĺžkou → 45

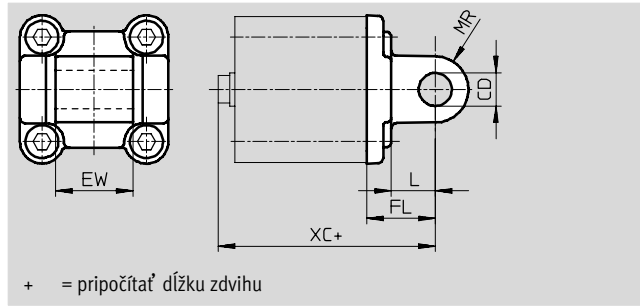
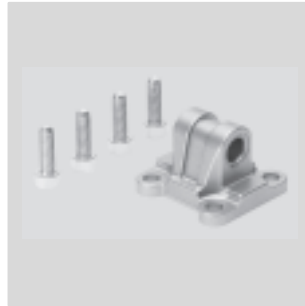
Nízkozdvihové valce ADVC/AEVC

príslušenstvo

FESTO

Výkyvná príruha SNCL


materiál:
hliníkový tlakový odliatok
bez obsahu medi a PTFE-u
v zmysle RoHS



Rozmery a údaje pre objednávku						
pre Ø	zdvih	CD	EW	FL	L	MR
[mm]	[mm]	Ø H9	-0,2/-0,6	±0,2		
32	5	10	26	22	13	10
	10, 15, 20, 25					
40	5, 10	12	28	25	16	12
	15, 20, 25					
50	10	12	32	27	16	12
	15, 20, 25					
63	10	16	40	32	21	16
	15, 20, 25					
80	10, 15, 20, 25	16	50	36	22	16
100	10, 15, 20, 25	20	60	41	27	20

pre Ø	zdvih	XC				KBK ¹⁾	hmotnosť	č. dielu	typ
		bez snímania polohy		so snímaním polohy					
[mm]	[mm]	ADVC	AEVC	ADVC	AEVC		[g]		
32	5	57	44	61	61	2	75	174404	SNCL-32
	10, 15, 20, 25		48						
40	5, 10	60,5	50,5	69	69	2	100	174405	SNCL-40
	15, 20, 25		55,5						
50	10	63	48,1	73	75	2	160	174406	SNCL-50
	15, 20, 25		55,5						
63	10	75	58	81	81	2	250	174407	SNCL-63
	15, 20, 25		65						
80	10, 15, 20, 25	84	79	93	93	2	405	174408	SNCL-80
100	10, 15, 20, 25	100	91	109	109	2	655	174409	SNCL-100

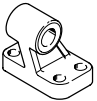
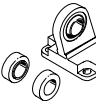
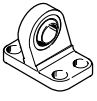

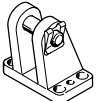
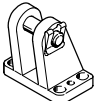
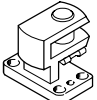
1) Trieda odolnosti proti korózii 2 podľa normy Festo 940 070
Konštrukčné diely s miernymi nárokmi na odolnosť proti korózii. Vonkajšie viditeľné časti s požiadavkami predovšetkým na vzhľad povrchu, ktorý je vystavený priamemu kontaktu s okolitou pre priemysel bežnou atmosférou prípadne médiami, ako sú chladiace látky a mazivá.


 upozornenie
Pre montáž veľkostí Ø 80 mm
a Ø 100 mm sú potrebné skrutky
so špeciálnou dĺžkou → 45

Nízkozdvihové valce ADVC/AEVC

príslušenstvo

FESTO

Typové označenie – upevňovacie prvky				datové listy → internet: ložiskové puzdro				
názov	pre Ø	č. dielu	typ	názov	pre Ø	č. dielu	typ	
ložiskové puzdro LNG				ložiskové puzdro LSN				
	32	33890	LNG-32		32	5561	LSN-32	
	40	33891	LNG-40		40	5562	LSN-40	
	50	33892	LNG-50		50	5563	LSN-50	
	63	33893	LNG-63		63	5564	LSN-63	
	80	33894	LNG-80		80	5565	LSN-80	
	100	33895	LNG-100		100	5566	LSN-100	
ložiskové puzdro LSNG				ložiskové puzdro LSNSG				
	32	31740	LSNG-32		32	31747	LSNSG-32	
	40	31741	LSNG-40		40	31748	LSNSG-40	
	50	31742	LSNG-50		50	31749	LSNSG-50	
	63	31743	LSNG-63		63	31750	LSNSG-63	
	80	31744	LSNG-80		80	31751	LSNSG-80	
	100	31745	LSNG-100		100	31752	LSNSG-100	
ložiskové puzdro LBG na výkyvnej prírubě SNCS				ložiskové puzdro LBG na kĺbovej hlavicí SGS				
	32	31761	LBG-32		32, 40	31761	LBG-32	
	40	31762	LBG-40		50, 63	31762	LBG-40	
	50	31763	LBG-50		80	31763	LBG-50	
	63	31764	LBG-63			31764	LBG-63	
	80	31765	LBG-80		100	31765	LBG-80	
	100	31766	LBG-100			31766	LBG-100	
ložiskové puzdro LQG, priečne								
	32, 40	31768	LQG-32					
	50, 63	31769	LQG-40					
	80		31770	LQG-50				
			31771	LQG-63				
	100		31772	LQG-80				
		31773	LQG-100					


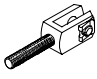
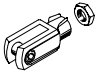
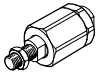
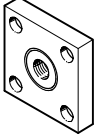
Typové označenie				
skrutka	pre Ø	pre príslušenstvo	č. dielu	PE ¹⁾
	80, 100	HNC, FNC, SNC, SNCS, SNCL, SNCB	238600 M10x30	1
	80	ZNCF	204138 M10x40	
	100	ZNCF	370524 M10x50	

1) množstvo v balnej jednotke

Nízkozdvihové valce ADVC/AEVC

príslušenstvo

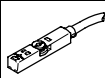
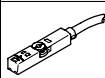
FESTO

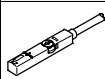
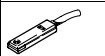

Typové označenie – príslušenstvo pre montáž na piestnu tyč				datové listy → internet: príslušenstvo pre montáž na piestnu tyč			
názov	pre Ø	č. dielu	typ	názov	pre Ø	č. dielu	typ
klbová hlavica SGS				vidlicová koncovka SGA			
	10	9253	SGS-M4		32	–	–
	16	9254	SGS-M6		40	–	–
	20	9255	SGS-M8		50	–	–
	25	–	–		63	–	–
	32	9261	SGS-M10x1,25		32	32954	SGA-M10x1,25
	40	–	–		40	–	–
	50	9262	SGS-M12x1,25		50	10767	SGA-M12x1,25
	63	–	–		63	–	–
	80	9263	SGS-M16x1,5		80	10768	SGA-M16x1,5
	100	9264	SGS-M20x1,5		100	10769	SGA-M20x1,5
vidlicová koncovka SG				flexo spojka FK			
	10	6532	SG-M4		10	6528	FK-M4
	12	–	–		12	30984	FK-M5
	16	3110	SG-M6		16	2061	FK-M6
	20	3111	SG-M8		20	2062	FK-M8
	25	–	–		25	–	–
	32	6144	SG-M10x1,25		32	6140	FK-M10x1,25
	40	–	–		40	–	–
	50	6145	SG-M12x1,25		50	6141	FK-M12x1,25
	63	–	–		63	–	–
	80	6146	SG-M16x1,5		80	6142	FK-M16x1,5
100	6147	SG-M20x1,5	100	6143	FK-M20x1,5		
spojkový diel KSG							
	32	32963	KSG-M10x1,25				
	40	–	–				
	50	32964	KSG-M12x1,25				
	63	–	–				
	80	32965	KSG-M16x1,5				
	100	32966	KSG-M20x1,5				



Nízkozdvihové valce ADVC/AEVC

príslušenstvo

FESTO

Typové označenie – snímače koncových polôh pre drážku T, bezkontaktné						datové listy → internet: smt
	spôsob upevnenia	spínací výstup	elektrický prípoj	dĺžka kábla [m]	č. dielu	typ
spínač						
	nasúvanie do drážky zhora, lícujuce s profilom valca, krátky tvar	PNP	kábel, 3 žily	2,5	574335	SMT-8M-A-PS-24V-E-2,5-OE
			konektor M8x1, 3 póly	0,3	574334	SMT-8M-A-PS-24V-E-0,3-M8D
			konektor M12x1, 3 póly	0,3	574337	SMT-8M-A-PS-24V-E-0,3-M12
		NPN	kábel, 3 žily	2,5	574338	SMT-8M-A-NS-24V-E-2,5-OE
			konektor M8x1, 3 póly	0,3	574339	SMT-8M-A-NS-24V-E-0,3-M8D
rozpínač						
	nasúvanie do drážky zhora, lícujuce s profilom valca, krátky tvar	PNP	kábel, 3 žily	7,5	574340	SMT-8M-A-PO-24V-E-7,5-OE

Typové označenie – bezdotykové snímače pre drážku T, magnetické jazýčkové relé						datové listy → internet: sme
	spôsob upevnenia	spínací výstup	elektrický prípoj	dĺžka kábla [m]	č. dielu	typ
spínač						
	možnosť nasadenia zhora do drážky, lícujuce s profilom valca	kontaktný	kábel, 3 žily	2,5	543862	SME-8M-DS-24V-K-2,5-OE
				5,0	543863	SME-8M-DS-24V-K-5,0-OE
			kábel, 2 žily	2,5	543872	SME-8M-ZS-24V-K-2,5-OE
			konektor M8x1, 3 póly	0,3	543861	SME-8M-DS-24V-K-0,3-M8D
				nasúvanie do drážky po dĺžke, lícujuce s profilom valca	kontaktný	kábel, 3 žily
konektor M8x1, 3 póly	0,3	150857				SME-8-S-LED-24
rozpínač						
	nasúvanie do drážky po dĺžke, lícujuce s profilom valca	kontaktný	kábel, 3 žily	7,5	160251	SME-8-O-K-LED-24

Typové označenie – spojovacie vedenie						datové listy → internet: nebu
	elektrický prípoj vľavo	elektrický prípoj vpravo	dĺžka kábla [m]	č. dielu	typ	
	priama zásuvka, M8x1, 3 póly	kábel, voľný koniec, 3 žily	2,5	541333	NEBU-M8G3-K-2.5-LE3	
			5	541334	NEBU-M8G3-K-5-LE3	
	priama zásuvka, M12x1, 5 pólov	kábel, voľný koniec, 3 žily	2,5	541363	NEBU-M12G5-K-2.5-LE3	
			5	541364	NEBU-M12G5-K-5-LE3	
	uhľová zásuvka, M8x1, 3 póly	kábel, voľný koniec, 3 žily	2,5	541338	NEBU-M8W3-K-2.5-LE3	
			5	541341	NEBU-M8W3-K-5-LE3	
	uhľová zásuvka, M12x1, 5 pólov	kábel, voľný koniec, 3 žily	2,5	541367	NEBU-M12W5-K-2.5-LE3	
			5	541370	NEBU-M12W5-K-5-LE3	

Typové označenie – krytovanie pre drážku T					
	montáž	dĺžka	č. dielu	typ	
	nasadenie	2x 0,5 m	151680	ABP-5-S	

Nízkozdvihové valce ADVC/AEVC

príslušenstvo

FESTO

Typové označenie – snímače koncovej polohy pre kruhovú drážku, bezkontaktné						datové listy → internet: smt
	spôsob upevnenia	spínací výstup	elektrický prípoj, smer výstupu prípoja	dĺžka kábla [m]	č. dielu	typ
spínač						
	nasúvanie do drážky po dĺžke	PNP	konektor M8x1, 3 póly, po dĺžke	0,3	551375	SMT-10M-PS-24V-E-0,3-L-M8D
			kábel, 3 žily, po dĺžke	2,5	551373	SMT-10M-PS-24V-E-2,5-L-OE

Typové označenie – snímače koncových polôh pre kruhovú drážku, magnetické jazýčkové relé						datové listy → internet: sme
	spôsob upevnenia	spínací výstup	elektrický prípoj, smer výstupu prípoja	dĺžka kábla [m]	č. dielu	typ
spínač						
	nasúvanie do drážky po dĺžke	kontaktný	konektor M8x1, 3 póly, po dĺžke	0,3	173212	SME-10-SL-LED-24
			kábel, 3 žily, po dĺžke	2,5	173210	SME-10-KL-LED-24

Typové označenie – spojovacie vedenie					datové listy → internet: nebu
	elektrický prípoj vľavo	elektrický prípoj vpravo	dĺžka kábla [m]	č. dielu	typ
	priama zásuvka, M8x1, 3 póly	kábel, voľný koniec, 3 žily	2,5	541333	NEBU-M8G3-K-2.5-LE3
			5	541334	NEBU-M8G3-K-5-LE3
	uhlová zásuvka, M8x1, 3 póly	kábel, voľný koniec, 3 žily	2,5	541338	NEBU-M8W3-K-2.5-LE3
			5	541341	NEBU-M8W3-K-5-LE3

Typové označenie – škrtiaci spätný ventil				datové listy → internet: grl		
	prípoj závit	pre hadicu s vonkajším Ø	materiál	č. dielu	typ	
pre škrtanie odvetrávaného vzduchu						
	M3	3	kovové vyhotovenie	175041	GRLA-M3-QS-3	
		M5		3	193137	GRLA-M5-QS-3-D
				4	193138	GRLA-M5-QS-4-D
	6			193139	GRLA-M5-QS-6-D	
	8			193142	GRLA-1/8-QS-3-D	
	G1/8	3		193143	GRLA-1/8-QS-4-D	
		4		193144	GRLA-1/8-QS-6-D	
		6		193145	GRLA-1/8-QS-8-D	
		8		193146	GRLA-1/4-QS-6-D	
	G1/4	6		193147	GRLA-1/4-QS-8-D	
		8		193148	GRLA-1/4-QS-10-D	
		10				
	pre škrtanie privádzaného vzduchu					
	M3	3	kovové vyhotovenie	175043	GRLZ-M3-QS-3	
		M5		3	193153	GRLZ-M5-QS-3-D
				4	193154	GRLZ-M5-QS-4-D
	6			193155	GRLZ-M5-QS-6-D	
	8			193156	GRLZ-1/8-QS-3-D	
	G1/8	3		193157	GRLZ-1/8-QS-4-D	
		4		193158	GRLZ-1/8-QS-6-D	
		6		193159	GRLZ-1/8-QS-8-D	
		8				