

Skrzynki czujnikowe SRBE

FESTO



Skrzynki czujnikowe SRBE

Informacje ogólne i przegląd programu produkcyjnego

FESTO

Funkcje

Skrzynki wyłączników krańcowych SRBE są używane do elektrycznych sygnałów zwrotnych i do kontroli pozycji zaworów procesowych przy uruchomieniu napędów ćwierćobrotowych. Mogą być używane w obszarach zagrożonych

wybuchem. Mogą być szybko i łatwo zamontowane na napędach ćwierćobrotowych przy użyciu adaptera montażowego według VDI/VDE 3845.

Innowacyjne

- Fabryczny adapter montażowy dla ułatwienia instalacji
- Włazniki krzywkowe można z łatwością ustawić bez użycia dodatkowych narzędzi
- Solidna, odporna na korozję konstrukcja, idealna do zastosowania w trudnych warunkach roboczych
- Wyraźnie widoczny wskaźnik 3D umożliwia szybkie wykrycie bieżącego położenia napędu ćwierćobrotowego

Elastyczność

- Światowe certyfikaty (ATEX, IECEx, cCSAus, INMETRO) do użycia w strefach zagrożonych wybuchem
- Typ ochrony osłony ognioszczelnej umożliwia instalację bez barier zabezpieczających lub wzmacniaczu NAMUR w strefach zagrożonych wybuchem
- Odporny na czynniki atmosferyczne do zastosowania również na zewnątrz
- Mechaniczne, indukcyjne lub magnetyczne typy czujników dla praktycznie wszystkich zastosowań
- Dwa przewody wejściowe do wspólnego zasilania skrzynki z czujnikami i elektrozaworu według normy

Konstrukcja

- Mocna konstrukcja aluminiowa z dwoma wejściami kablowymi
- Nie gubiące się śruby na pokrywie obudowy ze stali nierdzewnej
- Ze stali nierdzewnej fabryczny adapter mocujący 80x30 H20 do łatwego montażu do napędów standardowych według VDI/VDE 3845

- 3D OTWARTY/ZAMKNIĘTY wskaźnik położenia
- Mechaniczne, indukcyjne lub magnetyczne typy czujników
- Liczba łączników: 2
- IP67, NEMA 4/4x
- ATEX, IECEx, cCSAus, INMETRO
- SIL 2 do IEC 61508

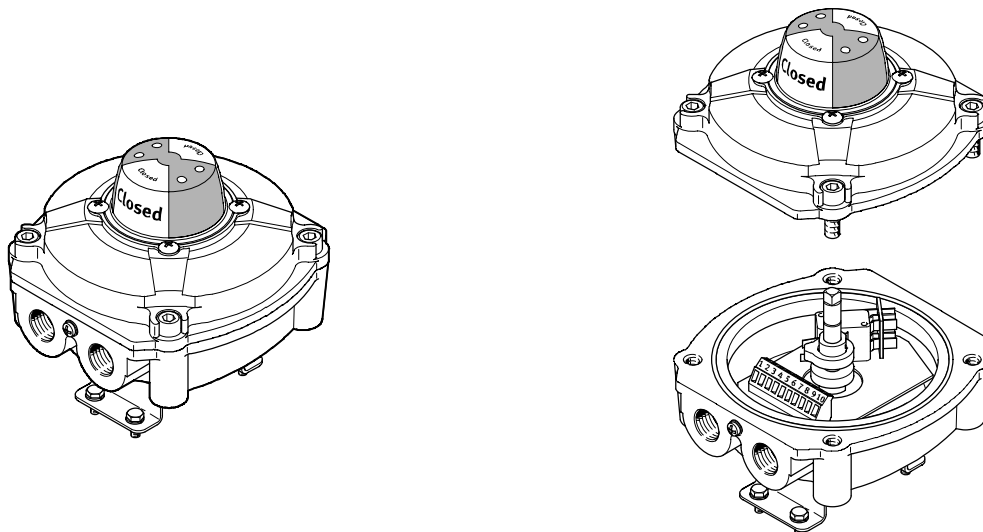


Skrzynki czujnikowe SRBE

Informacje ogólne i przegląd programu produkcyjnego

FESTO

Przegląd programu produkcyjnego

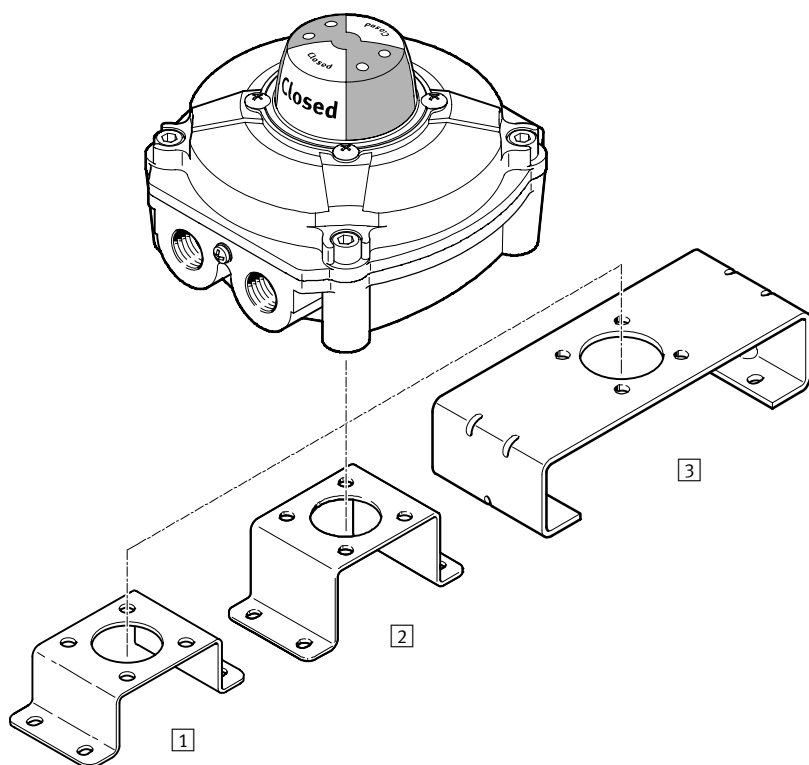


Rodzaj czujnika	Typ	EX certyfikaty	Zakres napięcia roboczego	Wyjście dwustanowe	Funkcja wyjścia
Elektromechaniczny	SRBE-...-MW-22A-1W-...-EX	ATEX, IECEX, INMETRO	0 ... 250 V AC 0 ... 30 V DC	Stykowe	Przełącznik przechylny, jednobiegunowy (SPDT)
	SRBE-...-MW-22A-1W-...-C1	cCSAus			
Elektromechaniczny	SRBE-...-MW-22A-2W-...-EX	ATEX, IECEX, INMETRO	0 ... 250 V AC 0 ... 30 V DC	Stykowe	Przełącznik przechylny, dwubiegunowy (DPDT)
	SRBE-...-MW-22A-2W-...-C1	cCSAus			
Magnetyczny stykowy	SRBE-...-R-2A-1W-...-EX	ATEX, IECEX, INMETRO	0 ... 240 V AC 0 ... 30 V DC	Stykowe	Przełącznik przechylny, jednobiegunowy (SPDT)
	SRBE-...-R-2A-1W-...-C1	cCSAus			
Indukcyjne	SRBE-...-N-20N-ZC-...-EX	ATEX, IECEX, INMETRO	8,2 V DC	NAMUR	Styk N/C
	SRBE-...-N-20N-ZC-...-C1	cCSAus			
Indukcyjne	SRBE-...-N-1-P-...-EX	ATEX, IECEX, INMETRO	10 ... 30 V DC	PNP	Styk N/O
	SRBE-...-N-1-P-...-C1	cCSAus			
Indukcyjne	SRBE-...-N-1-N-...-EX	ATEX, IECEX, INMETRO	10 ... 30 V DC	NPN	Styk N/O
	SRBE-...-N-1-N-...-C1	cCSAus			
Indukcyjne	SRBE-...-N-1-ZU-...-EX	ATEX, IECEX, INMETRO	5 ... 60 V DC	Bezstykowy, 2-żyły	Styk N/O
	SRBE-...-N-1-ZU-...-C1	cCSAus			

Skrzynka czujnikowa SRBE

Przeгляд osprzętu

FESTO



Osprzęt	Krótki opis	→ strona/internet
1 Adapter mocujący DARQ-K-X1-A1-F05-20-R1	<ul style="list-style-type: none"> • Adapter do zespołu mocującego skrzynek czujnikowych na napędach ćwierćobrotowych z otworami montażowymi 30 x 80 mm, wysokość wałka 20 mm • Dostarczany w komplecie skrzynek czujnikowych i zmontowany 	17
2 Adapter mocujący DARQ-K-X1-A1-F05-30-R1	<ul style="list-style-type: none"> • Adapter do zespołu mocującego skrzynek czujnikowych na napędach ćwierćobrotowych z otworami montażowymi 30 x 80 mm, wysokość wałka 30 mm • Można zamawiać oddzielnie jako osprzęt 	17
3 Adapter mocujący DARQ-K-X1-A2-F05-30-R1	<ul style="list-style-type: none"> • Adapter do zespołu mocującego skrzynek czujnikowych na napędach ćwierćobrotowych z otworami montażowymi 30 x 130 mm, wysokość wałka 30 mm • Można zamawiać oddzielnie jako osprzęt 	17

Skrzynki czujnikowe SRBE

Typ kodów SRBE

SRBE – C – A3 – YR – 90 – N – 1 – N – C2 – N12 – EX

Typ

SRBE	Skrzynka wyłączników krańcowych
------	---------------------------------

Konstrukcja

C	Skrzynka z czujnikami
---	-----------------------

Interfejs mechaniczny

A3	Adapter mocujący, układ otworów 30 x 80 mm wysokość wałka 20 mm
----	---

Typ wyświetlacza

YR	Wskaźnik położenia żółty/czerwony
----	-----------------------------------

Zakres pomiarowy

90	0 ... 90°
----	-----------

Rodzaj czujnika

N	Czujniki zbliżeniowe, indukcyjne
R	Z zestykiem kontaktronowym
MW	Krańcówki mechaniczne z stykami przełącznymi

Nominalne napięcie robocze

2A	110 V AC, 50-60 Hz
20N	8.2 V DC, NAMUR
22A	250 V AC
1	24 V DC

Wyjście elektryczne

N	NPN
P	PNP
1W	1-pin wyłącznik przechylny
2W	2-pin wyłącznik przechylny
ZC	2-żyły, wyjście N/Z
ZU	2-żyły, wyjście N/O

Przyłącze elektryczne

C2	Zaciski śrubowe
----	-----------------

Gwint przyłączeniowy

M20	M20
N12	1/2 NPT

Certyfikacja EU

C1	CSA zaznaczenie (Kanada)
EX	EX certyfikaty (ATEX)

Zespół mocujący DARQ

Rodzaje kodów DARQ

FESTO

DARQ – K – X1 – A1 – F05 – 20 – R1

Typ

DARQ	Adapter mocujący
------	------------------

Funkcje

K	Zespół mocujący
---	-----------------

Oznaczenie

X1	Skrzynka czujnikowa wersja z krótkimi trzpieniami
----	---

Wyjście napędu

A1	Układ otworów 30 x 80 mm
A2	Układ otworów 30 x 130 mm

Adapter lub redukcja wyjścia

F05	Wzór otworu F05
-----	-----------------

Długość

20	20 mm
30	30 mm

Odporność na korozję

R1	Stal nierdzewna
----	-----------------

Skrzynki czujnikowe SRBE, elektromechaniczne i magnetyczne stykowe

Dane techniczne

- Zasada pomiaru:
elektromagnetyczna lub magnetyczna stykowa
- Funkcja elementu przełączającego:
przełącznik przechylny, jednobiegunowy (SPDT) i dwubiegunowy (DPDT)
- Dla napięcia DC i AC
- Fabryczny adapter montażowy 80 x 30 H20



Ogólne dane techniczne				
Typ SRBE-...		-MW-...-1W	-MW-...-2W	-R
Zakres nastawy dla kąta	[°]	0 ... 90		
Według normy		ISO 5211		
		VDI/VDE 3845		
				EN 60947-5-2
Sposób montażu		Kołnierz zgodny z ISO 5211		
		Z kątownikiem mocującym		

Dane elektryczne				
Typ SRBE-...		-MW-...-1W	-MW-...-2W	-R
Rodzaj czujnika		Mechaniczne/elektryczne		Magnetyczny stykowy
Wyjście dwustanowe		Stykowe		
Funkcja wyjścia		Przełącznik przechylny, jednobiegunowy	Przełącznik przechylny, dwubiegunowy	Przełącznik przechylny, jednobiegunowy
Zakres napięcia roboczego	[V]	0 ... 250		0 ... 240
Prąd przemienny (AC)				
Maks. prąd wyjściowy AC	[mA]	3000 (przy 250 V)		416 (przy 240 V)
Zakres napięcia roboczego	[V]	0 ... 30		
Prąd stały (DC)				
Maks. prąd wyjściowy DC	[mA]	6000 (przy 30 V)		3000 (przy 30 V)

Komponenty elektromechaniczne				
Typ SRBE-...		-MW-...-1W	-MW-...-2W	-R
Przylącze elektryczne		10 pinów	14 pinów	10 pinów
		Zaciski śrubowe		
Nominalny przekrój przewodu który można podłączyć	[mm ²]	0.25 ... 2.5		
Przepust kabla		M20x1.5 dla ...-C2M20-...		
		½ NPT dla ...-C2N12-...		

Materiały	
Obudowa	Odlew aluminiowy pokryty farbą epoksydową
Wałek	Stal nierdzewna, wysokostopowa
Śruby	Stal nierdzewna, wysokostopowa
Kątownik mocujący	Stal nierdzewna, wysokostopowa
Uszczelnienia	NBR
Kursor	PC
Uwagi o materiałach	Zgodne z RoHS
	Zawiera substancje uszkadzające powierzchnie malowane

Skrzynki czujnikowe SRBE, elektromechaniczne i magnetyczne stykowe

FESTO

Dane techniczne

Warunki pracy i otoczenia			
Typ SRBE-...	-MW-...-1W	-MW-...-2W	-R
Temperatura otoczenia [°C]	-20 ... +60		
Temperatura przechowywania [°C]	-20 ... +60		
Odporność na wstrząsy	Test odporności na wstrząsy, poziom surowości warunków 2 zgodnie z FN 942017-5 and EN 60068-2-27		
Odporność na wibrację	Test na wibrację przy transporcie, poziom surowości warunków 2 zgodnie z FN 942017-4 and EN 60068-2-6		
Znak CE	Wg dyrektywy niskonapięciowej UE ¹⁾		
Poziom nienaruszalności bezpieczeństwa (SIL)	SIL 2		
EX (ATEX, IECEX, INMETRO certyfikaty)	-MW-...-1W	-MW-...-2W	-R
Stopień ochrony	IP67		
Znak CE	Wg dyrektywy UE Explosion Protection Directive (ATEX)		
ATEX kategoria dla gazu	II 2G		
ATEX kategoria dla pyłu	II 2D		
Temperatura otoczenia w strefie zagrożonej wybuchem	-20 ... +60		
Rodzaje zabezpieczenia przeciwybuchowego dla gazu	Ex d IIC T6 Gb		
Rodzaje zabezpieczenia przeciwybuchowego dla pyłu	Ex tb IIIC T75°C Db	Ex tb IIIC T61°C Db	
Certyfikaty ochrony przeciwybuchowej poza UE	EPL Db (IEC-EX)		
	EPL Db (BR)		
	EPL Gb (IEC-EX)		
	EPL Gb (BR)		
C1 (cCSAus certyfikat)	-MW-...-1W	-MW-...-2W	-R
Stopień ochrony	IP67		
	NEMA 4/4X		
Rodzaje zabezpieczenia przeciwybuchowego dla gazu	AEx d IIB T5 Gb		
	Ex d IIB T5 Gb		
	-		Aex nA IIC T5 Gc
	-		Ex nA IIC T5 Gc
Rodzaje zabezpieczenia przeciwybuchowego dla pyłu	AEx tb IIIC T108°C Db		
	Ex tb IIIC T108°C Db		
Certyfikaty ochrony przeciwybuchowej poza UE	Klasa I, Div. 1 (CA)		
	Klasa I, Div. 1 (US)		
	-		Klasa I, Div. 2 (CA)
	-		Klasa I, Div. 2 (US)
	Klasa II, Div. 1 (CA)		
	Klasa II, Div. 1 (US)		
	Klasa III (CA)		
	Klasa III (US)		
	EPL Db (CA)		
	EPL Db (US)		
	EPL Gb (CA)		
	EPL Gb (US)		
	-		EPL Gc (CA)
	-		EPL Gc (US)

1) Aby dowiedzieć się jak stosować komponent proszę zobaczyć deklarację zgodności EC producenta na: www.festo.com → Support → Dokumentacja użytkownika. Jeżeli komponent posiada ograniczenia w stosowaniu w warunkach mieszkaniowych, biurowych, środowiskach handlowych lub w małych biznesach, może zająć konieczność redukcji określonych parametrów zmniejszających zakłócenia.

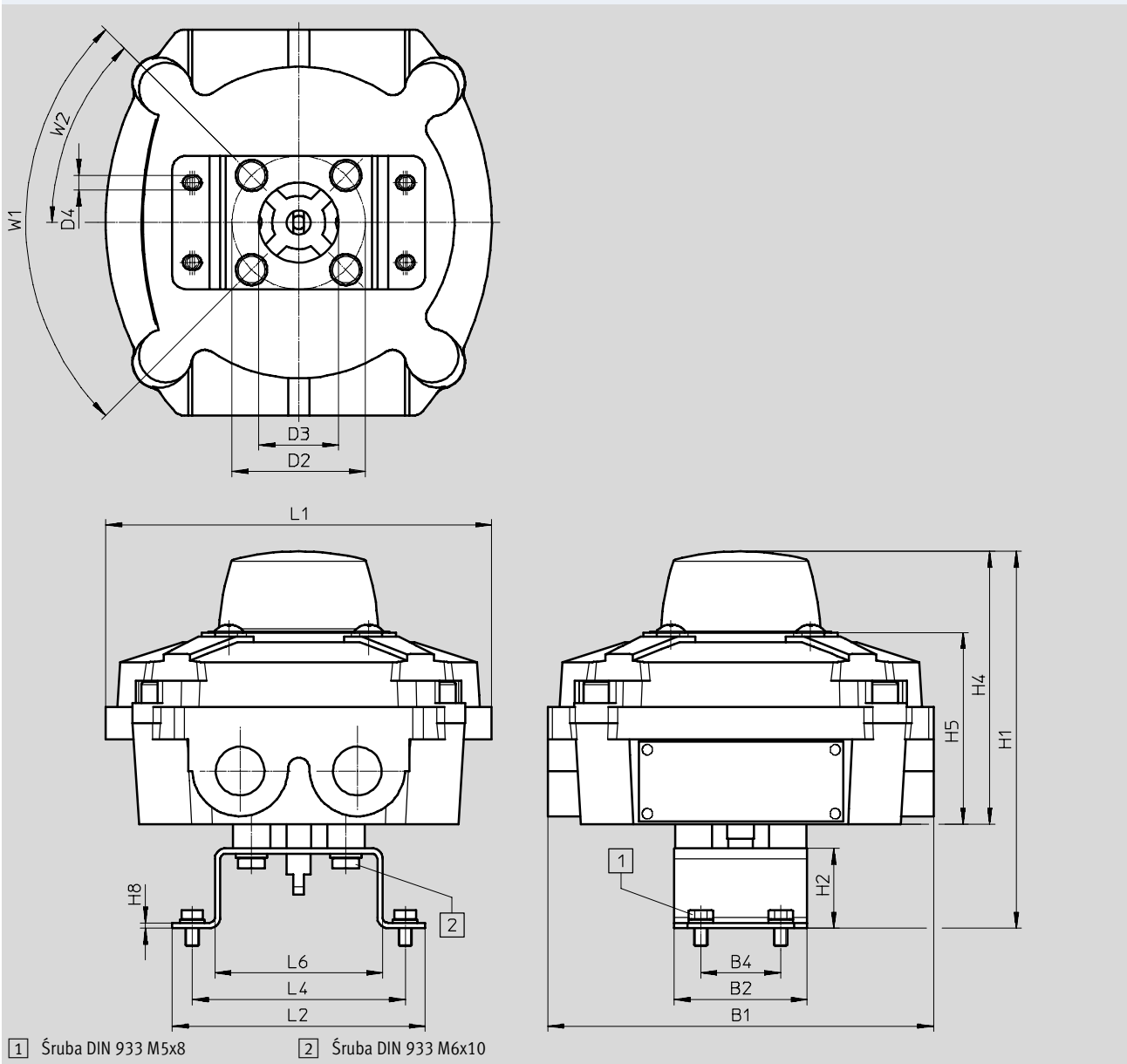
Skrzynki czujnikowe SRBE, elektromechaniczne i magnetyczne stykowe

Dane techniczne

Wymiary

Modele CAD do pobrania → www.festo.com

SRBE



Typ	B1	B2	B4	D2 ∅	D3 ∅	D4 ∅	H1	H2	H4
Z DARQ-K-X1-A1-F05-20-R1	145	50	30	50	30	5.5	141.5	30	102.5
Z DARQ-K-X1-A1-F05-30-R1							151.5	40	

Typ	H5	H8	L1	L2	L4	L6	W1	W2
Z DARQ-K-X1-A1-F05-20-R1	72	2	145	95	80	63	90°	45°
Z DARQ-K-X1-A1-F05-30-R1								

Skrzynki czujnikowe SRBE, elektromechaniczne i magnetyczne stykowe

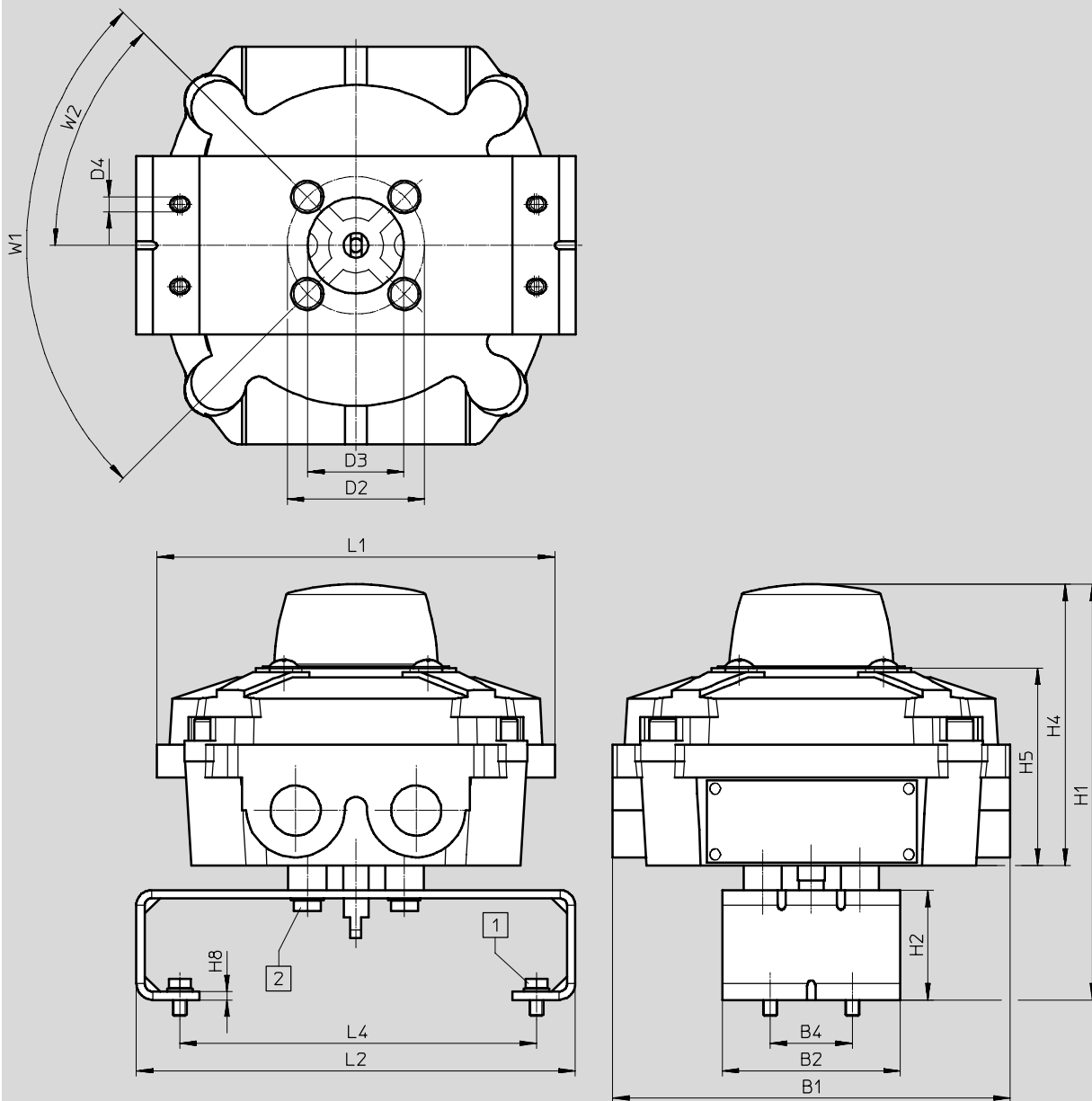
FESTO

Dane techniczne

Wymiary

Modele CAD do pobrania → www.festo.com

SRBE



1 Śruba DIN 933 M5x8

2 Śruba DIN 933 M6x10

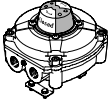
Typ	B1	B2	B4	D2 Ø	D3 Ø	D4 Ø	H1	H2	H4
Z DARQ-K-X1-A2-F05-30-R1	145	65	30	50	35	5.4	151.5	40	102.5

Typ	H5	H8	L1	L2	L4	L6	W1	W2
Z DARQ-K-X1-A2-F05-30-R1	72	3	145	160	130	63	90°	45°

Skrzynki czujnikowe SRBE, elektromechaniczne i magnetyczne stykowe

FESTO

Dane techniczne

Dane do zamówienia					
	Krótki opis	Wymiary Adapter mocujący [mm]	Waga [g]	Nr części	Typ
	Skrzynka czujnikowa zawierająca fabryczny adapter montażowy	30 x 80, H: 20	1700	3471008	SRBE-CA3-YR90-MW-22A-1W-C2N12-EX
				3471009	SRBE-CA3-YR90-MW-22A-1W-C2M20-EX
				3471010	SRBE-CA3-YR90-MW-22A-2W-C2N12-EX
				3471011	SRBE-CA3-YR90-MW-22A-2W-C2M20-EX
				3471020	SRBE-CA3-YR90-R-2A-1W-C2N12-EX
				3471021	SRBE-CA3-YR90-R-2A-1W-C2M20-EX
				3998917	SRBE-CA3-YR90-MW-22A-1W-C2N12-C1
				3998918	SRBE-CA3-YR90-MW-22A-2W-C2N12-C1
				3998923	SRBE-CA3-YR90-R-2A-1W-C2N12-C1

Skrzynki czujnikowe SRBE, indukcyjne

Dane techniczne

FESTO

- Indukcyjna zasada pomiaru
- Wyjście dwustanowe PNP, NPN, 2-żyty DC, NAMUR
- Fabryczny adapter montażowy 80 x 30 H20



Ogólne dane techniczne				
Typ SRBE-...	-1-P	-1-N	-1-ZU	-20N
Nastawienie zakresu do sygnalizacji kąta obrotu [°]	0 ... 90			
Według normy	ISO 5211			
	VDI/VDE 3845			
	EN 60947-5-2			EN 60947-5-6
Sposób montażu	Kołnierz zgodny z ISO 5211			
	Z kątownikiem mocującym			

Dane elektryczne				
Typ SRBE-...	-1-P	-1-N	-1-ZU	-20N
Rodzaj czujnika	Indukcyjne			
Wyjście dwustanowe	PNP	NPN	Bezstykowe, 2-żyty	NAMUR
Funkcja wyjścia	Styk N/O			Styk N/C
Zakres napięcia roboczego [V DC]	10 ... 30		5 ... 60	8.2
Spadek napięcia [V]	≤ 3		≤ 5	-
Maks. prąd wyjściowy [mA]	100			3
Prąd jałowy [mA]	≤ 15		-	-
Prąd szczytkowy [mA]	0 ... 0.5		0 ... 1	-
Minimalny prąd obciążenia [mA]	-		4	-
Zabezpieczenie przed zmianą polaryzacji	Dla wszystkich przyłączy elektrycznych			-
Zabezpieczenie przed zwarcieniem	Impulsowe		-	-

Komponenty elektromechaniczne	
Przyłącze elektryczne	10 pinów
	Zaciski śrubowe
Nominalny przekrój przewodu który można podłączyć [mm ²]	0.25 ... 2.5
Przepust kabla	M20x1.5 dla ...-C2M20-...
	1/2 NPT dla ...-C2N12-...

Materiały	
Obudowa	Odlew aluminiowy pokryty farbą epoksydową
Walek	Stal nierdzewna, wysokostopowa
Śruby	Stal nierdzewna, wysokostopowa
Kątownik mocujący	Stal nierdzewna, wysokostopowa
Uszczelnienia	NBR
Kursor	PC
Uwagi o materiałach	Zgodne z RoHS
	Zawiera substancje uszkadzające powierzchnie malowane

Skrzynki czujnikowe SRBE, indukcyjne

Dane techniczne

Warunki pracy i otoczenia		
Typ SRBE-...		
Temperatura otoczenia	[°C]	-20 ... +60
Temperatura przechowywania	[°C]	-20 ... +60
Znak CE		Wg dyrektywy EU EMC ¹⁾
Certyfikat akceptacji		RCM mark
Odporność na wstrząsy		Test odporności na wstrząsy, poziom surowości warunków 2 zgodnie z FN 942017-5 i EN 60068-2-27
Odporność na wibracje		Test na wibracje przy transporcie, poziom surowości warunków 2 zgodnie z FN 942017-4 i EN 60068-2-6
Poziom nienaruszalności bezpieczeństwa (SIL)		SIL 2
EX (ATEX, IECEx, INMETRO certyfikaty)		-1-ZU
Stopień ochrony		IP67
Znak CE		Wg Dyrektywa EU Explosion Protection (ATEX)
ATEX kategoria dla gazu		II 2G
ATEX kategoria dla pyłu		II 2D
Temperatura otoczenia w strefie zagrożonej wybuchem		-20 ... +60
Rodzaje zabezpieczenia przeciwwybuchowego dla gazu		Ex d IIC T6 Gb
Rodzaje zabezpieczenia przeciwwybuchowego dla pyłu		Ex tb IIIC T61°C Db Ex tb IIIC T75°C Db
Certyfikaty ochrony przeciwwybuchowej poza UE		EPL Db (IEC-EX)
		EPL Db (BR)
		EPL Gb (IEC-EX)
		EPL Gb (BR)
C1 (cCSAus certyfikat)		
Stopień ochrony		IP67
		NEMA 4/4X
Rodzaje zabezpieczenia przeciwwybuchowego dla gazu		AEx d IIB T5 Gb
		Ex d IIB T5 Gb
		Aex nA IIC T5 Gc
		Ex nA IIC T5 Gc
Rodzaje zabezpieczenia przeciwwybuchowego dla pyłu		AEx tb IIIC T108°C Db
		Ex tb IIIC T108°C Db
Certyfikaty ochrony przeciwwybuchowej poza UE		Klasa I, Div. 1 (CA)
		Klasa I, Div. 1 (US)
		Klasa I, Div. 2 (CA)
		Klasa I, Div. 2 (US)
		Klasa II, Div. 1 (CA)
		Klasa II, Div. 1 (US)
		Klasa III (CA)
		Klasa III (US)
		EPL Db (CA)
		EPL Db (US)
		EPL Gb (CA)
		EPL Gb (US)
		EPL Gc (CA)
		EPL Gc (US)

1) Aby dowiedzieć się jak stosować komponent proszę zobaczyć deklaracje zgodności EC producenta na: www.festo.com → Support → Dokumentacja użytkownika.

Jeżeli komponent posiada ograniczenia w stosowaniu w warunkach mieszkaniowych, biurowych, środowiskach handlowych lub w małych biznesach, może zająć konieczność redukcji określonych parametrów zmniejszających zakłócenia.

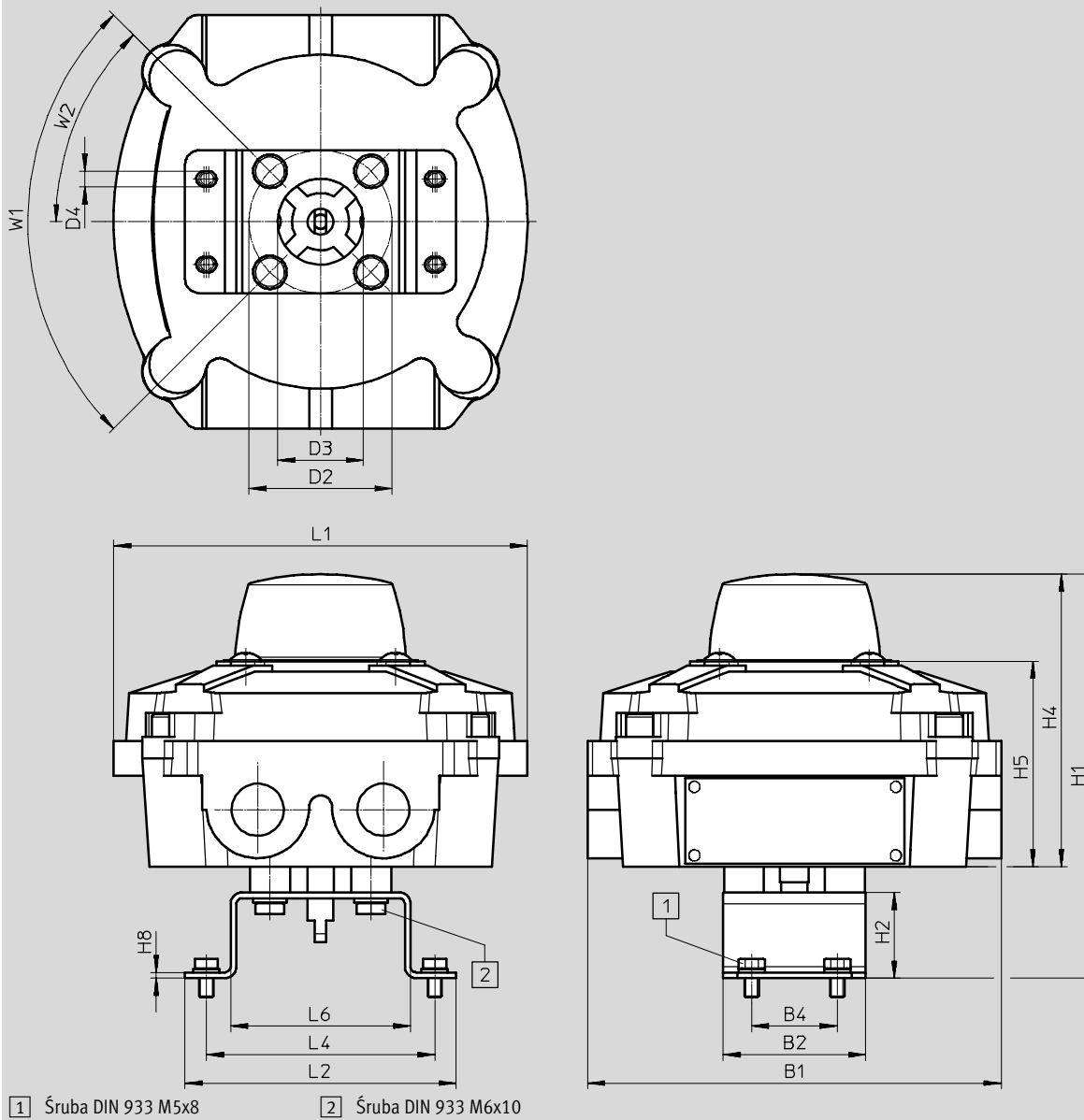
Skrzynki czujnikowe SRBE, indukcyjne

Dane techniczne

FESTO

Wymiary
SRBE

Modele CAD do pobrania → www.festo.com



Typ	B1	B2	B4	D2 ∅	D3 ∅	D4 ∅	H1	H2	H4
Z DARQ-K-X1-A1-F05-20-R1	145	50	30	50	30	5.5	141.5	30	102.5
Z DARQ-K-X1-A1-F05-30-R1							151.5	40	

Typ	H5	H8	L1	L2	L4	L6	W1	W2
Z DARQ-K-X1-A1-F05-20-R1	72	2	145	95	80	63	90°	45°
Z DARQ-K-X1-A1-F05-30-R1								

Skrzynki czujnikowe SRBE, indukcyjne

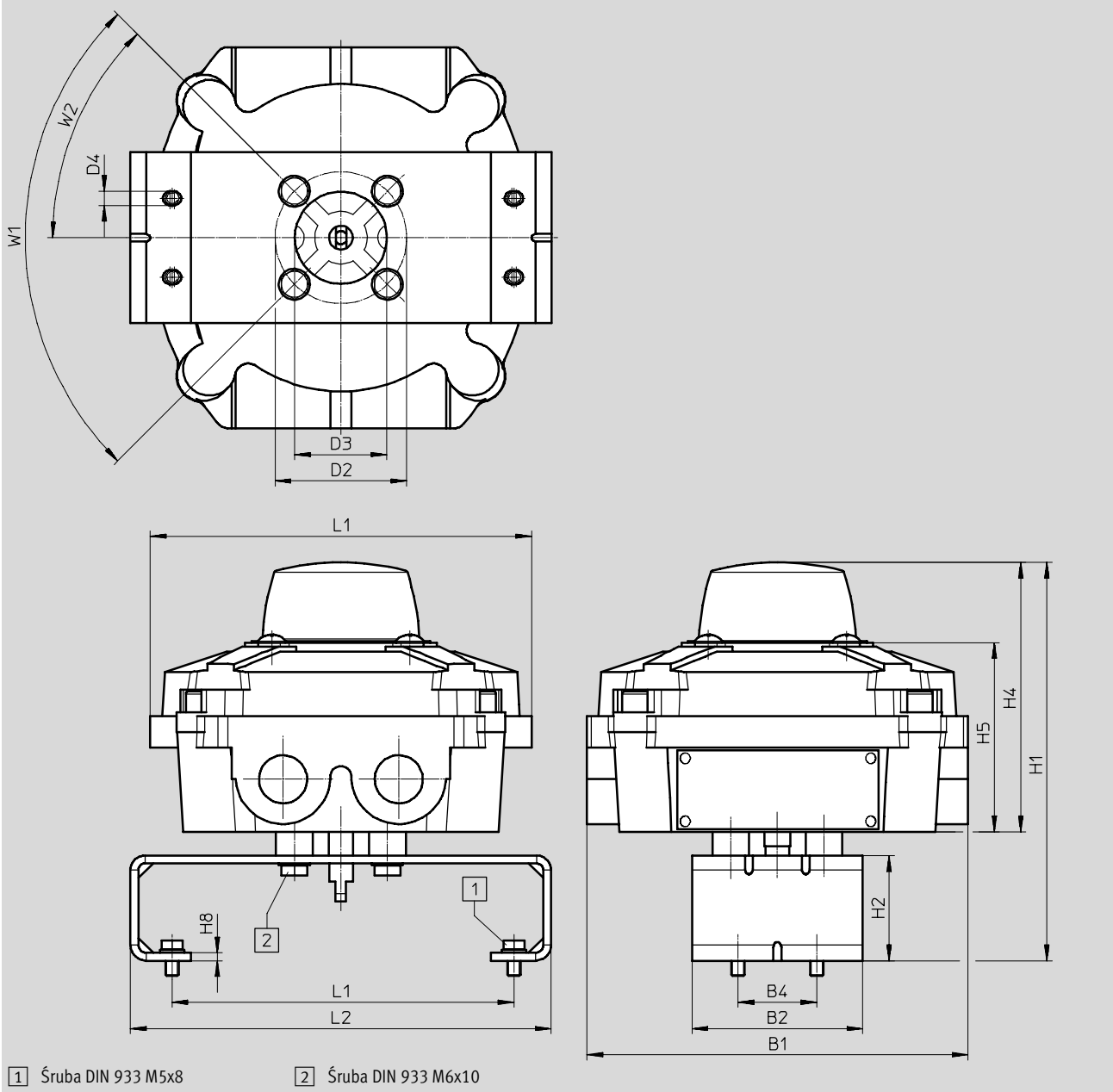
Dane techniczne

FESTO

Wymiary

Modele CAD do pobrania → www.festo.com

SRBE



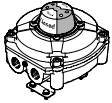
Typ	B1	B2	B4	D2 Ø	D3 Ø	D4 Ø	H1	H2	H4
Z DARQ-K-X1-A2-F05-30-R1	145	65	30	50	35	5.4	151.5	40	102.5

Typ	H5	H8	L1	L2	L4	L6	W1	W2
Z DARQ-K-X1-A2-F05-30-R1	72	3	145	160	130	63	90°	45°

Skrzynki czujnikowe SRBE, indukcyjne

FESTO

Dane techniczne

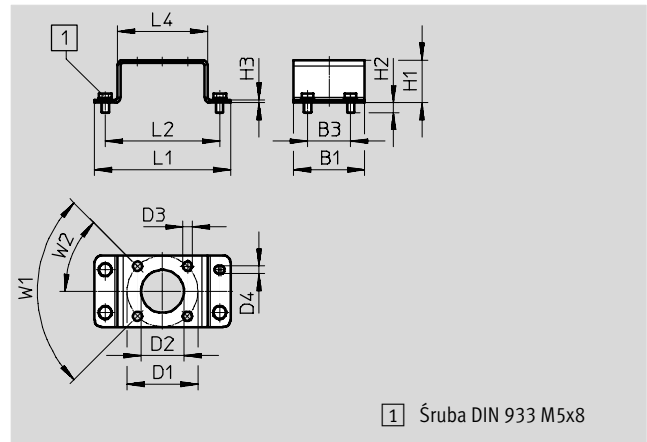
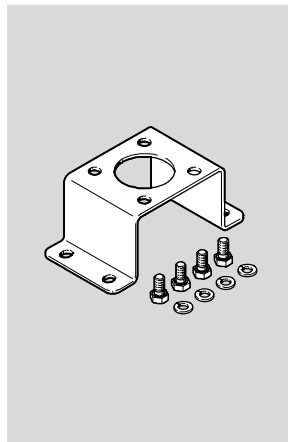
Dane do zamówienia					
	Krótki opis	Wymiary Adapter mocujący [mm]	Waga [g]	Nr części	Typ
	Skrzynka czujnikowa zawierająca fabryczny adapter montażowy	30 x 80, H: 20	1700	3471012	SRBE-CA3-YR90-N-20N-ZC-C2N12-EX
				3471013	SRBE-CA3-YR90-N-20N-ZC-C2M20-EX
				3471014	SRBE-CA3-YR90-N-1-P-C2N12-EX
				3471015	SRBE-CA3-YR90-N-1-P-C2M20-EX
				3471016	SRBE-CA3-YR90-N-1-N-C2N12-EX
				3471017	SRBE-CA3-YR90-N-1-N-C2M20-EX
				3471018	SRBE-CA3-YR90-N-1-ZU-C2N12-EX
				3471019	SRBE-CA3-YR90-N-1-ZU-C2M20-EX
				3998919	SRBE-CA3-YR90-N-20N-ZC-C2N12-C1
				3998920	SRBE-CA3-YR90-N-1-P-C2N12-C1
				3998921	SRBE-CA3-YR90-N-1-N-C2N12-C1
				3998922	SRBE-CA3-YR90-N-1-ZU-C2N12-C1

Skrzynki czujnikowe SRBE

Osprzęt

Adapter montażowy DARQ-K-X1-A1-...

- Do montażu na napędach standardowych wg VDI/VDE 3845
- Śruby montażowe są dostarczane w komplecie
- Rozmiar 30 x 80
- Materiał:
Stal nierdzewna, wysokostopowa
- Zawiera substancje uszkadzające pow. malowane, zgodność z RoHS

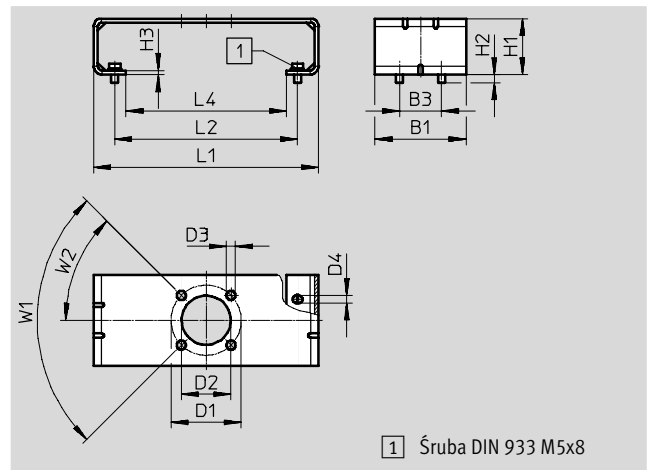
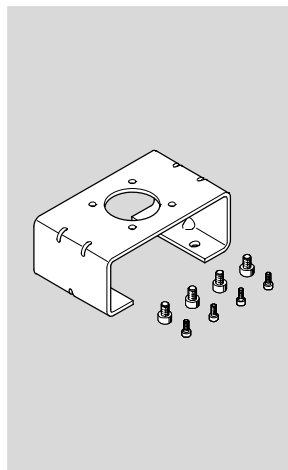


1 Śruba DIN 933 M5x8

Wymiary i dane potrzebne do zamówienia																
B1	B3	D1	D2	D3	D4	H1	H2	H3	L1	L2	L4	W1	W2	Waga [g]	Nr części	Typ
50	30	50	30	6.5	5.5	30	6.8	2	95	80	63	90°	45°	350	3636269	DARQ-K-X1-A1-F05-20-R1
														380	3636270	DARQ-K-X1-A1-F05-30-R1

Adapter montażowy DARQ-K-X1-A2-...

- Do montażu na napędach standardowych wg VDI/VDE 3845
- Śruby montażowe są dostarczane w komplecie
- Rozmiar 30 x 130
- Materiał:
Stal nierdzewna, wysokostopowa
- Zawiera substancje uszkadzające pow. malowane, zgodność z RoHS



1 Śruba DIN 933 M5x8

Wymiary i dane potrzebne do zamówienia																
B1	B3	D1	D2	D3	D4	H1	H2	H3	L1	L2	L4	W1	W2	Waga [g]	Nr części	Typ
65	30	50	35	6.5	5.4	40	5.8	3	160	130	114	90°	45°	460	3886114	DARQ-K-X1-A2-F05-30-R1