

Pistolety powietrzne

FESTO



Pistolety o małym zużyciu powietrza LSP-1/4-D

Dane techniczne

FESTO



Ciężar robocze
0 ... 10 bar



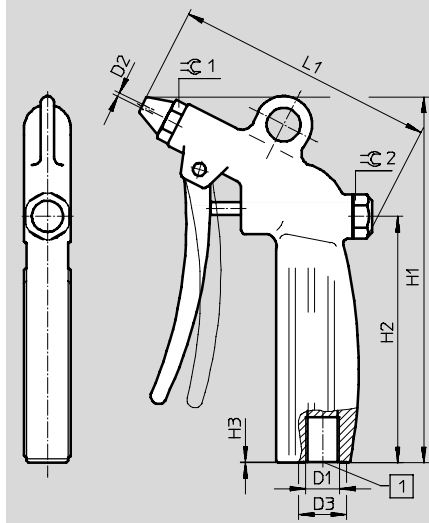
- Precyzyjna, ciągła regulacja przepływu przy pomocy dźwigni
- Mocna aluminiowa konstrukcja
- Wymienne dysze

Ogólne dane techniczne	
Funkcja	Z dozowaniem strumienia powietrza
Przyłącze pneumatyczne	Gwint wewnętrzny G $\frac{1}{4}$
Medium robocze	Filtrowane sprężone powietrze, olejone lub nieolejone
Ciśnienie robocze [bar]	0 ... 10
Normalny przepływ nominalny [l/min]	120 przy 6 bar
Poziom hałasu [dB (A)]	90 przy 6 bar
Temperatura otoczenia [°C]	-10 ... +50
Ciężar [g]	240

Uwaga: Produkt ten jest zgodny z normą ISO 1179-1 i normą ISO 228-1.

Materiały	
Obudowa	Stop aluminium
Uwaga o materiałach	Zgodne z RoHS

Wymiary Pobieranie danych CAD → www.festo.com



- Uwaga
Ten pistolet powietrzny nie ma wbudowanego regulatora ciśnienia.
- Uwaga
Pistolety na sprężone pow. nie mogą być kierowane w kierunku ludzi.

1 Powierzchnia uszczelnienia

D1	D2	D3	H1	H2	H3	L1	C1	C2
G $\frac{1}{4}$	1.5	18.5	141	95	0.3	101	14	17

Uwaga: Produkt ten jest zgodny z normą ISO 1179-1 i normą ISO 228-1.


Dane do zamówienia		
Przyłącze pneumatyczne	Nr części	Typ
G $\frac{1}{4}$	35528	LSP-1/4-D

Pistolety o małym zużyciu powietrza LSP-1/4-C

FESTO

Dane techniczne

- Precyzyjna, ciągła regulacja przepływu przy pomocy dźwigni
- Wymienne dysze

 Ciężnienie robocze
0 ... 10 bar



Ogólne dane techniczne

Funkcja	Z dozowaniem strumienia powietrza	
Przyłącze pneumatyczne	Gwint wewnętrzny G $\frac{1}{4}$	
Ciężnienie robocze	[bar]	0 ... 10
Normalny przepływ nominalny	[l/min]	120 przy 6 bar
Poziom hałasu	[dB (A)]	90 przy 6 bar
Temperatura otoczenia	[°C]	-10 ... +50
Ciężar	[g]	125

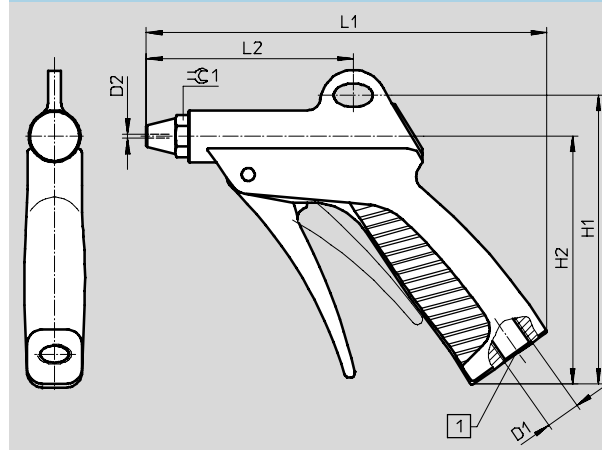
Uwaga: Produkt ten jest zgodny z normą ISO 1179-1 i normą ISO 228-1.


Materiały


Obudowa	Wzmocniony poliamid
---------	---------------------

Wymiary

Pobieranie danych CAD → www.festo.com



 Uwaga
Ten pistolet powietrzny nie ma wbudowanego regulatora ciśnienia.

 Uwaga
Pistolety na sprężone powietrze nie mogą być kierowane w kierunku ludzi.

1 Powierzchnia uszczelnienia

D1	D2	H1	H2	L1	L2	⌀1
G $\frac{1}{4}$	1.5	112	96.2	154.4	80	14

Uwaga: Produkt ten jest zgodny z normą ISO 1179-1 i normą ISO 228-1.

Dane do zamówienia

Przyłącze pneumatyczne	Nr części	Typ
G $\frac{1}{4}$	184318	LSP-1/4-C

Nowość
LPZ-RG-150-B

Pistolety powietrzne

Osprzęt

FESTO

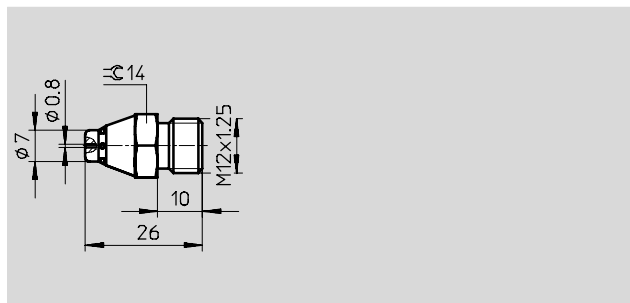
Dysza do pistoletu powietrznego LPZ-SD

z ekranem powietrznym

- Dokładny, silny strumień powietrza z ochronnym ekranem powietrznym przed wiórami i kurzem
- Niski poziom hałasu

Materiał:

Aluminium



Dane do zamówienia		Nr części	Typ
Dysza do pistoletu powietrznego z ekranem powietrznym		184321	LPZ-SD

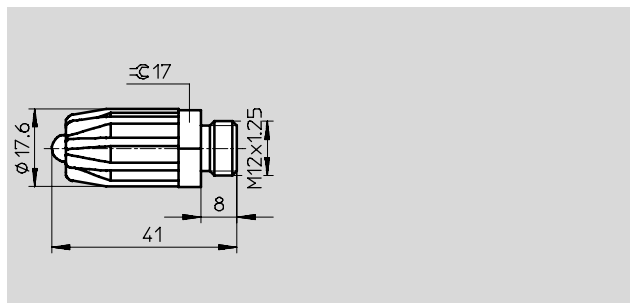
Dysza do pistoletu powietrznego LPZ-LD

z redukcją hałasu

- Silny, skupiony strumień powietrza
- Do zdmuchiwania, osuszania i chłodzenia dużych powierzchni
- Niski poziom hałasu

Materiał:

Chromowany odlew ciśnieniowy
cynkowo/aluminiowy



Dane do zamówienia		Nr części	Typ
Dysza do pistoletu powietrznego z redukcją hałasu		184322	LPZ-LD

Dysza do pistoletu powietrznego LPZ-RG-150-B

z prostą rurką

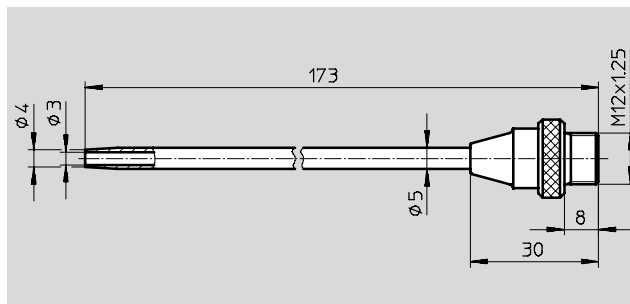
- Dokładny, silny strumień powietrza dla trudno dostępnych miejsc

Materiał:

Niklowany mosiądz

Uwaga o materiałach:

Zgodne z RoHS



Dane do zamówienia		Nr części	Typ
Temperatura otoczenia [°C]	Poziom hałasu [dB (A)]		
-10 ... +50	90	565317	LPZ-RG-150-B

