

**Electroválvulas VZWF, accionamiento forzado, NPT**



# Electroválvulas VZWF, accionamiento forzado, NPT



Características y cuadro general de productos

## Función

Electroválvula con membrana, elevación forzada, normalmente cerrada. Aplicando corriente en el electroimán se produce una diferencia de presión en el lado secundario de la membrana a través del taladro de servopilotaje.

La membrana se separa del asiento de la válvula debido a la diferencia de presión. Sin diferencia de presión, la membrana se eleva por efecto del electroimán, con lo que la válvula abre y cierra el paso entre la entrada y la salida.

## Datos

-  Rosca de conexión  
1/4 NPT ... 2 NPT
-  Caudal Kv  
1,8 ... 28 m<sup>3</sup>/h

## Aplicaciones


- Apropriada para aplicaciones con circuitos cerrados como, por ejemplo, sistemas de refrigeración o de llenado
- Vacío
- Gas líquido
- Llenadoras

## Construcción

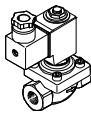
- Válvulas de membrana
- Elevación forzada de la membrana de la válvula
- Válvula de 2/2 vías, normalmente cerrada

## Ventajas

- Juntas de diversos materiales, a elegir según aplicación
- Presión del fluido a partir de 0 bar

-  - Importante

Las válvulas son apropiadas para vacío con Pabs > 100 mbar. Debe prestarse atención a que el sentido de flujo sea correcto y que siga la dirección indicada por las flechas.

Ejecución	Tipo	Conexión de la válvula	Diámetro nominal DN	Presión nominal PN en la válvula	→ Página/Internet
	VZWF-...	1/4 NPT	13,5	40	4
		3/8 NPT	13,5		
		1/2 NPT	13,5		
		3/4 NPT	27,5		
		1 NPT	27,5		
	VZWF-...	1 1/4 NPT	40	40	8
		1 1/2 NPT	40		
		2 NPT	50		

# Electroválvulas VZWF, accionamiento forzado, NPT

Código del producto

VZWF - B - L - M22C - N14 - 135 - V - 2AP4 - 10 - R1

## Tipo

VZWF	Electroválvula de accionamiento forzado
------	---

## Ejecución del producto

-	Estándar
B	Funciones optimizadas

## Tipo de válvula de vías

L	Válvula con conexiones roscadas
---	---------------------------------

## Función de válvula

M22C	Válvula de 2/2 vías, normalmente cerrada
------	--

## Conexión de la válvula

N14	1/4 NPT
N38	3/8 NPT
N12	1/2 NPT
N34	3/4 NPT
N1	1 NPT
N114	1 1/4 NPT
N112	1 1/2 NPT
N2	2 NPT

## Diámetro nominal DN

135	13,5 mm
275	27,5 mm
400	40 mm
500	50 mm

## Juntas

-	Estándar (NBR)
E	EPDM
V	FPM

## Tensión nominal de funcionamiento

1	24 V DC
2A	110 V AC/50-60Hz
3A	230 V AC/50-60Hz

## Conexión eléctrica

P4	Conector tipo zócalo de 3 contactos
----	-------------------------------------

## Presión del fluido

6	Máx. 6 bar
10	Máx. 10 bar

## Protección contra corrosión

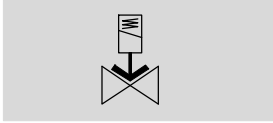
-	Estándar (latón)
R1	Acero inoxidable

# Electroválvulas VZWF, accionamiento forzado, NPT

FESTO

Hoja de datos – Rosca de conexión 1/4 NPT ... 1 NPT

Función



- - Caudal Kv  
1,8 ... 11 m<sup>3</sup>/h

- - Rosca de conexión  
1/4 NPT ... 1 NPT



Datos técnicos generales					
Conexión de la válvula	1/4 NPT	3/8 NPT	1/2 NPT	3/4 NPT	1 NPT
Diámetro nominal DN	13,5	13,5	13,5	27,5	27,5
Función de válvula	2/2 monoestable normalmente cerrada				
Construcción	Electroválvula de membrana de accionamiento forzado				
Tipo de fijación	Montaje en línea				
Tipo de accionamiento	Eléctrico				
Accionamiento manual auxiliar	No				
Posición de montaje	Electroimán, posición vertical				
Tipo de junta	Por junta de material sintético				
Sentido del flujo	Irreversible				
Viscosidad máxima [mm <sup>2</sup> /s]	22				
Grado de protección	IP 65				
Peso del producto [g]	1000			1500	

# Electroválvulas VZWF, accionamiento forzado, NPT

FESTO

Hoja de datos – Rosca de conexión 1/4 NPT ... 1 NPT

Condiciones de funcionamiento y del entorno					
Conexión de la válvula	1/4 NPT	3/8 NPT	1/2 NPT	3/4 NPT	1 NPT
Tiempo de respuesta para la conexión [ms]	130			275	
Tiempo de respuesta para la desconexión [ms]	180			290	
Caudal nominal [l/min]	1920	2350	2660	8020	11750
Caudal [m <sup>3</sup> /h]	1,8	2,2	2,5	7,5	11
Presión nominal PN en la válvula	40				
Diferencia de presión [bar]	0				
Presión del fluido <sup>2)</sup> [bar]	0 ... 10			0 ... 6	
Fluido	Aire comprimido según ISO 8573-1:2010 [7:--:-]				
	Gases inertes				
	Aceite mineral				
	Agua				
	Líquidos neutrales				
	Otros medios bajo consulta				
Temperatura ambiente [°C]	-10 ... +35 °C				
Temperatura del fluido [°C]	-10 ... +80 °C				
Coefficiente de fuga según EN 12266-1	A				
Resistencia a la corrosión KBK <sup>1)</sup> acero inoxidable	3				

1) Clase de resistencia a la corrosión CRC 3 según norma de Festo FN 940070

Alto riesgo de corrosión. Exposición a la intemperie bajo condiciones corrosivas moderadas. Piezas exteriores visibles en contacto directo con atmósferas habituales en entornos industriales y con características principalmente funcionales en la superficie.

2) Las válvulas son apropiadas para vacío con Pabs > 100 mbar. Debe prestarse atención a que el sentido de flujo sea correcto y que siga la dirección indicada por las flechas.

Materiales		
Electroválvulas		Código del material
Cuerpo	Fundición de latón	CW617N
	Fundición de acero inoxidable	1.4581
Tornillos	Acero de aleación fina, inoxidable	1.4301
Juntas	NBR	-
	FPM	-
	EPDM	-
Características del material	Contiene sustancias agresivas para la laca	
	Conformidad con RoHS	

# Electroválvulas VZWF, accionamiento forzado, NPT

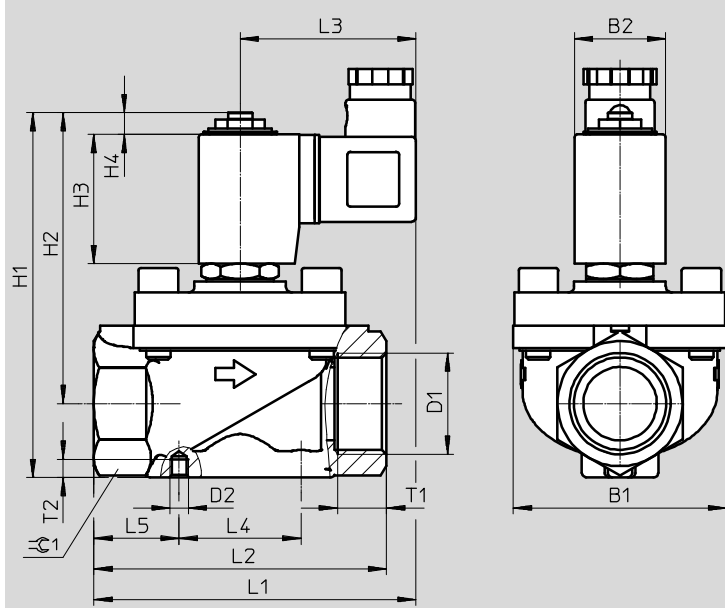
FESTO

Hoja de datos – Rosca de conexión 1/4 NPT ... 1 NPT

Datos eléctricos		VZWF- ... 1	VZWF- ... 2A	VZWF- ... 3A
Conexión eléctrica		Conector cuadrado tipo clavija, según EN 175301-803, forma A		
Símbolo CE según directiva UE de aparatos de presión		–	Sí	Sí
Valores de identificación de la bobina	Tensión continua DC [V]	24	–	–
	Tensión alterna AC [V]	–	110	230
	[W]	11	–	–
	Potencia de arranque [VA]	–	19	18
	Potencia de retención [VA]	–	16	15
	[Hz]	–	50, 60	50, 60
Oscilaciones admisibles de la tensión [%]		±10		

## Dimensiones

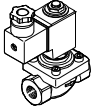
Datos CAD disponibles en → [www.festo.com](http://www.festo.com)



	B1	B2	D1	D2	H1	H2	H3	H4	L1	L2	L3	L4	L5	T1	T2	⊕
VZWF-B-L-M22C-N14-135-...	48	30	1/4 NPT	M4	101	86	42	7	92	67	58	25	21	12	4	27
VZWF-B-L-M22C-N14-135-...-R1	44	30	1/4 NPT	M4	101	86	42	7	94	67	58	25	21	12	4	27
VZWF-B-L-M22C-N38-135-...	48	30	3/8 NPT	M4	101	86	42	7	92	67	58	25	21	12	4	27
VZWF-B-L-M22C-N38-135-...-R1	44	30	3/8 NPT	M4	101	86	42	7	94	67	58	25	21	12	4	27
VZWF-B-L-M22C-N12-135-...	48	30	1/2 NPT	M4	101	86	42	7	92	67	58	25	21	12	4	27
VZWF-B-L-M22C-N12-135-...-R1	44	30	1/2 NPT	M4	101	86	42	7	94	67	58	25	21	12	4	27
VZWF-B-L-M22C-N34-275-...	70	30	3/4 NPT	M6	120	96	42	7	106	96	58	40	28	16	6	41
VZWF-B-L-M22C-N1-275-...	70	30	1 NPT	M6	120	96	42	7	106	96	58	40	28	16	6	41

# Electroválvulas VZWF, accionamiento forzado, NPT

Hoja de datos – Rosca de conexión 1/4 NPT ... 1 NPT

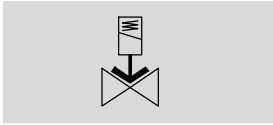
Referencias: Electroválvula VZWF					
	Conexión de la válvula	Cuerpo de latón		Cuerpo de acero inoxidable fundido	
		Nº art.	Tipo	Nº art.	Tipo
	1/4 NPT	1492174	VZWF-B-L-M22C-N14-135-E-1P4-10	1492166	VZWF-B-L-M22C-N14-135-1P4-10-R1
		1492158	VZWF-B-L-M22C-N14-135-1P4-10	1492182	VZWF-B-L-M22C-N14-135-E-1P4-10-R1
		1492254	VZWF-B-L-M22C-N14-135-2AP4-10	1492390	VZWF-B-L-M22C-N14-135-V-3AP4-10-R1
		1492350	VZWF-B-L-M22C-N14-135-3AP4-10	1492198	VZWF-B-L-M22C-N14-135-V-1P4-10-R1
		1492270	VZWF-B-L-M22C-N14-135-E-2AP4-10	1492262	VZWF-B-L-M22C-N14-135-2AP4-10-R1
		1492286	VZWF-B-L-M22C-N14-135-V-2AP4-10	1492278	VZWF-B-L-M22C-N14-135-E-2AP4-10-R1
		1492366	VZWF-B-L-M22C-N14-135-E-3AP4-10	1492294	VZWF-B-L-M22C-N14-135-V-2AP4-10-R1
		1492190	VZWF-B-L-M22C-N14-135-V-1P4-10	1492358	VZWF-B-L-M22C-N14-135-3AP4-10-R1
		1492382	VZWF-B-L-M22C-N14-135-V-3AP4-10	1492374	VZWF-B-L-M22C-N14-135-E-3AP4-10-R1
		3/8 NPT	1492175	VZWF-B-L-M22C-N38-135-E-1P4-10	1492167
	1492159		VZWF-B-L-M22C-N38-135-1P4-10	1492183	VZWF-B-L-M22C-N38-135-E-1P4-10-R1
	1492255		VZWF-B-L-M22C-N38-135-2AP4-10	1492391	VZWF-B-L-M22C-N38-135-V-3AP4-10-R1
	1492351		VZWF-B-L-M22C-N38-135-3AP4-10	1492199	VZWF-B-L-M22C-N38-135-V-1P4-10-R1
	1492191		VZWF-B-L-M22C-N38-135-V-1P4-10	1492263	VZWF-B-L-M22C-N38-135-2AP4-10-R1
	1492271		VZWF-B-L-M22C-N38-135-E-2AP4-10	1492279	VZWF-B-L-M22C-N38-135-E-2AP4-10-R1
	1492287		VZWF-B-L-M22C-N38-135-V-2AP4-10	1492295	VZWF-B-L-M22C-N38-135-V-2AP4-10-R1
	1492367		VZWF-B-L-M22C-N38-135-E-3AP4-10	1492359	VZWF-B-L-M22C-N38-135-3AP4-10-R1
	1492383		VZWF-B-L-M22C-N38-135-V-3AP4-10	1492375	VZWF-B-L-M22C-N38-135-E-3AP4-10-R1
	1/2 NPT		1492176	VZWF-B-L-M22C-N12-135-E-1P4-10	1492168
		1492256	VZWF-B-L-M22C-N12-135-2AP4-10	1492184	VZWF-B-L-M22C-N12-135-E-1P4-10-R1
		1492352	VZWF-B-L-M22C-N12-135-3AP4-10	1492392	VZWF-B-L-M22C-N12-135-V-3AP4-10-R1
		1492192	VZWF-B-L-M22C-N12-135-V-1P4-10	1492200	VZWF-B-L-M22C-N12-135-V-1P4-10-R1
		1492272	VZWF-B-L-M22C-N12-135-E-2AP4-10	1492264	VZWF-B-L-M22C-N12-135-2AP4-10-R1
		1492288	VZWF-B-L-M22C-N12-135-V-2AP4-10	1492280	VZWF-B-L-M22C-N12-135-E-2AP4-10-R1
		1492368	VZWF-B-L-M22C-N12-135-E-3AP4-10	1492296	VZWF-B-L-M22C-N12-135-V-2AP4-10-R1
		1492384	VZWF-B-L-M22C-N12-135-V-3AP4-10	1492360	VZWF-B-L-M22C-N12-135-3AP4-10-R1
		1492160	VZWF-B-L-M22C-N12-135-1P4-10	1492376	VZWF-B-L-M22C-N12-135-E-3AP4-10-R1
		3/4 NPT	1492385	VZWF-B-L-M22C-N34-275-V-3AP4-6	1492169
	1492161		VZWF-B-L-M22C-N34-275-1P4-6	1492185	VZWF-B-L-M22C-N34-275-E-1P4-6-R1
	1492257		VZWF-B-L-M22C-N34-275-2AP4-6	1492393	VZWF-B-L-M22C-N34-275-V-3AP4-6-R1
	1492353		VZWF-B-L-M22C-N34-275-3AP4-6	1492201	VZWF-B-L-M22C-N34-275-V-1P4-6-R1
	1492177		VZWF-B-L-M22C-N34-275-E-1P4-6	1492265	VZWF-B-L-M22C-N34-275-2AP4-6-R1
	1492193		VZWF-B-L-M22C-N34-275-V-1P4-6	1492281	VZWF-B-L-M22C-N34-275-E-2AP4-6-R1
	1492273		VZWF-B-L-M22C-N34-275-E-2AP4-6	1492297	VZWF-B-L-M22C-N34-275-V-2AP4-6-R1
	1492289		VZWF-B-L-M22C-N34-275-V-2AP4-6	1492361	VZWF-B-L-M22C-N34-275-3AP4-6-R1
	1492369		VZWF-B-L-M22C-N34-275-E-3AP4-6	1492377	VZWF-B-L-M22C-N34-275-E-3AP4-6-R1
	1 NPT		1492162	VZWF-B-L-M22C-N1-275-1P4-6	1492170
		1492258	VZWF-B-L-M22C-N1-275-2AP4-6	1492186	VZWF-B-L-M22C-N1-275-E-1P4-6-R1
		1492354	VZWF-B-L-M22C-N1-275-3AP4-6	1492394	VZWF-B-L-M22C-N1-275-V-3AP4-6-R1
		1492178	VZWF-B-L-M22C-N1-275-E-1P4-6	1492202	VZWF-B-L-M22C-N1-275-V-1P4-6-R1
1492274		VZWF-B-L-M22C-N1-275-E-2AP4-6	1492266	VZWF-B-L-M22C-N1-275-2AP4-6-R1	
1492370		VZWF-B-L-M22C-N1-275-E-3AP4-6	1492282	VZWF-B-L-M22C-N1-275-E-2AP4-6-R1	
1492194		VZWF-B-L-M22C-N1-275-V-1P4-6	1492298	VZWF-B-L-M22C-N1-275-V-2AP4-6-R1	
1492290		VZWF-B-L-M22C-N1-275-V-2AP4-6	1492362	VZWF-B-L-M22C-N1-275-3AP4-6-R1	
1492386		VZWF-B-L-M22C-N1-275-V-3AP4-6	1492378	VZWF-B-L-M22C-N1-275-E-3AP4-6-R1	


# Electroválvulas VZWF, accionamiento forzado, NPT

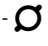
FESTO

Hoja de datos – Rosca de conexión 1 1/4 NPT ... 2 NPT

Función



-  - Caudal Kv  
20 ... 28 m<sup>3</sup>/h

-  - Rosca de conexión  
1 1/4 NPT ... 2 NPT



Datos técnicos generales			
Conexión de la válvula	1 1/4 NPT	1 1/2 NPT	2 NPT
Díámetro nominal DN	40	40	50
Función de válvula	2/2 monoestable normalmente cerrada		
Construcción	Electroválvula de membrana de accionamiento forzado		
Tipo de fijación	Montaje en línea		
Tipo de accionamiento	Eléctrico		
Accionamiento manual auxiliar	No		
Posición de montaje	Electroimán, posición vertical		
Tipo de junta	Por junta de material sintético		
Sentido del flujo	Irreversible		
Viscosidad máxima [mm <sup>2</sup> /s]	22		
Grado de protección	IP 65		
Peso del producto [g]	4500		6500



# Electroválvulas VZWF, accionamiento forzado, NPT

Hoja de datos – Rosca de conexión 1 1/4 NPT ... 2 NPT

Condiciones de funcionamiento y del entorno				
Conexión de la válvula		1 1/4 NPT	1 1/2 NPT	2 NPT
Tiempo de respuesta para la conexión	[ms]	620		1220
Tiempo de respuesta para la desconexión	[ms]	1140		2140
Caudal nominal	[l/min]	21370	23500	29900
Caudal	[m <sup>3</sup> /h]	20	22,5	28
Presión nominal PN en la válvula		40		
Diferencia de presión	[bar]	0		
Presión del fluido <sup>2)</sup>	[bar]	0 ... 10		0 ... 6
Fluido		Aire comprimido según ISO 8573-1:2010 [7:--:-]		
		Gases inertes		
		Aceite mineral		
		Agua		
		Líquidos neutrales		
		Otros medios bajo consulta		
Temperatura ambiente	[°C]	-10 ... +35 °C		
Temperatura del fluido	[°C]	-10 ... +80 °C		
Coeficiente de fuga según EN 12266-1		A		
Resistencia a la corrosión KBK <sup>1)</sup> acero inoxidable		3		

1) Clase de resistencia a la corrosión CRC 3 según norma de Festo FN 940070

Alto riesgo de corrosión. Exposición a la intemperie bajo condiciones corrosivas moderadas. Piezas exteriores visibles en contacto directo con atmósferas habituales en entornos industriales y con características principalmente funcionales en la superficie.

2) Las válvulas son apropiadas para vacío con Pabs > 100 mbar. Debe prestarse atención a que el sentido de flujo sea correcto y que siga la dirección indicada por las flechas.

Materiales		
Electroválvulas		Código del material
Cuerpo	Fundición de latón	CW617N
	Fundición de acero inoxidable	1.4581
Tornillos	Acero de aleación fina, inoxidable	1.4301
Juntas	NBR	-
	FPM	-
	EPDM	-
Características del material	Contiene sustancias agresivas para la laca	
	Conformidad con RoHS	

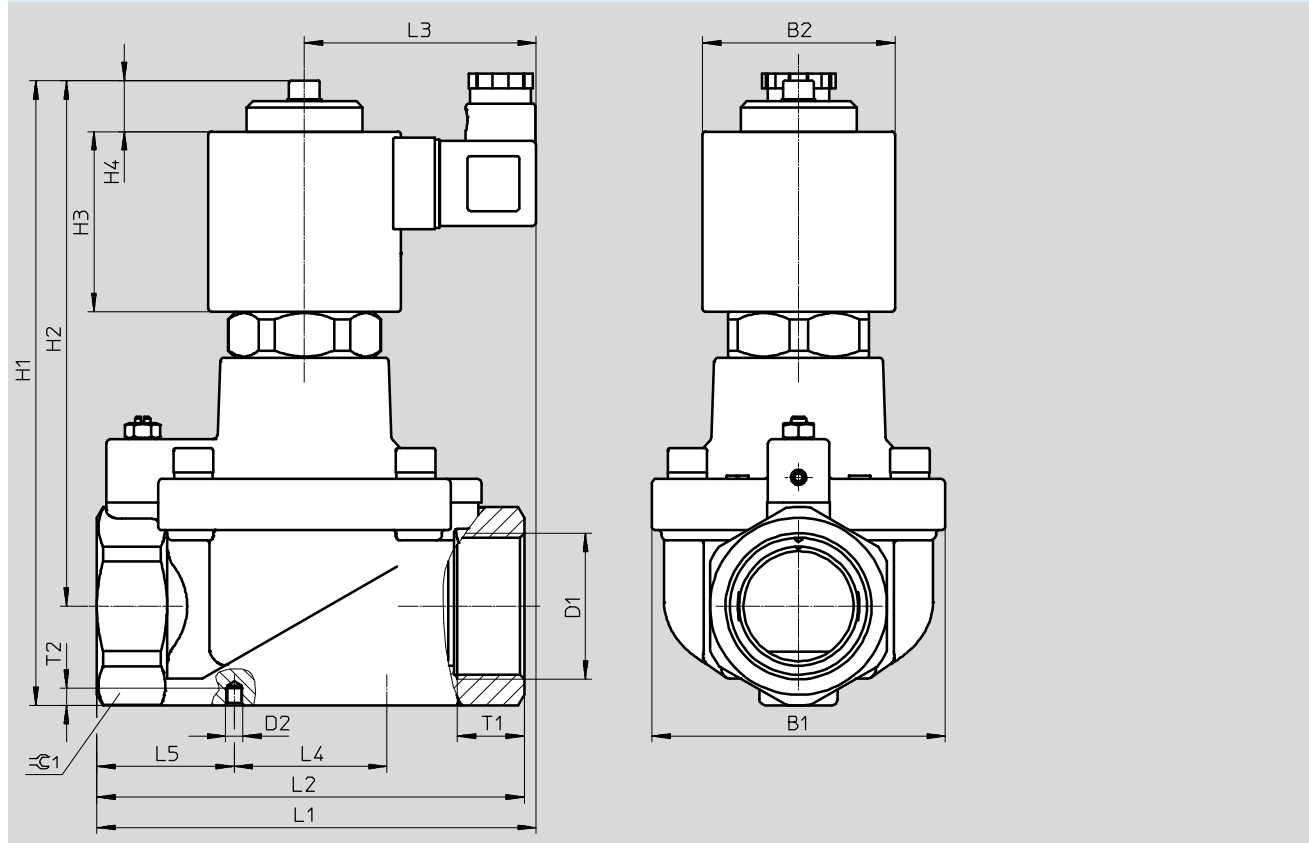
# Electroválvulas VZWF, accionamiento forzado, NPT

FESTO

Hoja de datos – Rosca de conexión 1 1/4 NPT ... 2 NPT

Datos eléctricos		VZWF- ... 1	VZWF- ... 2A	VZWF- ... 3A
Conexión eléctrica		Conector cuadrado tipo clavija, según EN 175301-803, forma A		
Símbolo CE según directiva UE de aparatos de presión		–	Sí	Sí
Valores de identificación de la bobina	Tensión continua DC [V]	24	–	–
	Tensión alterna AC [V]	–	110	230
	[W]	30	–	–
	Potencia de arranque [VA]	–	30	30
	Potencia de retención [VA]	–	30	30
	[Hz]	–	50, 60	50, 60
Oscilaciones admisibles de la tensión [%]		±10		

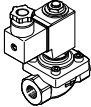
## Dimensiones Datos CAD disponibles en → [www.festo.com](http://www.festo.com)



	B1	B2	D1	D2	H1	H2	H3	H4	L1	L2	L3	L4	L5	T1	T2	⌀
VZWF-L-M22C-N114-400-...	96	63	1 1/4 NPT	–	205	173	59	17	148	140	76	–	–	22	–	58
VZWF-L-M22C-N112-400-...	96	63	1 1/2 NPT	–	205	173	59	17	148	140	76	–	–	22	–	58
VZWF-L-M22C-N2-500-...	112	63	2 NPT	M6	218	179	59	17	159	168	76	60	55	25	6	70

# Electroválvulas VZWF, accionamiento forzado, NPT

Hoja de datos – Rosca de conexión 1 1/4 NPT ... 2 NPT

Referencias: Electroválvula VZWF					
	Conexión de la válvula	Cuerpo de latón		Cuerpo de acero inoxidable fundido	
		Nº art.	Tipo	Nº art.	Tipo
	1 1/4 NPT	1492387	VZWF-L-M22C-N114-400-V-3AP4-10	1492171	VZWF-L-M22C-N114-400-1P4-10-R1
		1492163	VZWF-L-M22C-N114-400-1P4-10	1492187	VZWF-L-M22C-N114-400-E-1P4-10-R1
		1492259	VZWF-L-M22C-N114-400-2AP4-10	1492395	VZWF-L-M22C-N114-400-V-3AP4-10-R1
		1492355	VZWF-L-M22C-N114-400-3AP4-10	1492203	VZWF-L-M22C-N114-400-V-1P4-10-R1
		1492179	VZWF-L-M22C-N114-400-E-1P4-10	1492267	VZWF-L-M22C-N114-400-2AP4-10-R1
		1492195	VZWF-L-M22C-N114-400-V-1P4-10	1492283	VZWF-L-M22C-N114-400-E-2AP4-10-R1
		1492275	VZWF-L-M22C-N114-400-E-2AP4-10	1492299	VZWF-L-M22C-N114-400-V-2AP4-10-R1
		1492291	VZWF-L-M22C-N114-400-V-2AP4-10	1492363	VZWF-L-M22C-N114-400-3AP4-10-R1
		1492371	VZWF-L-M22C-N114-400-E-3AP4-10	1492379	VZWF-L-M22C-N114-400-E-3AP4-10-R1
	1 1/2 NPT	1492388	VZWF-L-M22C-N112-400-V-3AP4-10	1492172	VZWF-L-M22C-N112-400-1P4-10-R1
		1492164	VZWF-L-M22C-N112-400-1P4-10	1492188	VZWF-L-M22C-N112-400-E-1P4-10-R1
		1492260	VZWF-L-M22C-N112-400-2AP4-10	1492396	VZWF-L-M22C-N112-400-V-3AP4-10-R1
		1492356	VZWF-L-M22C-N112-400-3AP4-10	1492204	VZWF-L-M22C-N112-400-V-1P4-10-R1
		1492180	VZWF-L-M22C-N112-400-E-1P4-10	1492268	VZWF-L-M22C-N112-400-2AP4-10-R1
		1492196	VZWF-L-M22C-N112-400-V-1P4-10	1492284	VZWF-L-M22C-N112-400-E-2AP4-10-R1
		1492276	VZWF-L-M22C-N112-400-E-2AP4-10	1492300	VZWF-L-M22C-N112-400-V-2AP4-10-R1
		1492292	VZWF-L-M22C-N112-400-V-2AP4-10	1492364	VZWF-L-M22C-N112-400-3AP4-10-R1
		1492372	VZWF-L-M22C-N112-400-E-3AP4-10	1492380	VZWF-L-M22C-N112-400-E-3AP4-10-R1
	2 NPT	1492165	VZWF-L-M22C-N2-500-1P4-6	1492173	VZWF-L-M22C-N2-500-1P4-6-R1
		1492261	VZWF-L-M22C-N2-500-2AP4-6	1492189	VZWF-L-M22C-N2-500-E-1P4-6-R1
		1492357	VZWF-L-M22C-N2-500-3AP4-6	1492397	VZWF-L-M22C-N2-500-V-3AP4-6-R1
		1492181	VZWF-L-M22C-N2-500-E-1P4-6	1492205	VZWF-L-M22C-N2-500-V-1P4-6-R1
		1492277	VZWF-L-M22C-N2-500-E-2AP4-6	1492269	VZWF-L-M22C-N2-500-2AP4-6-R1
		1492373	VZWF-L-M22C-N2-500-E-3AP4-6	1492365	VZWF-L-M22C-N2-500-3AP4-6-R1
		1492197	VZWF-L-M22C-N2-500-V-1P4-6	1492301	VZWF-L-M22C-N2-500-V-2AP4-6-R1
		1492293	VZWF-L-M22C-N2-500-V-2AP4-6	1492285	VZWF-L-M22C-N2-500-E-2AP4-6-R1
	1492389	VZWF-L-M22C-N2-500-V-3AP4-6	1492381	VZWF-L-M22C-N2-500-E-3AP4-6-R1	