

Válvulas proporcionales reguladoras de presión VPPM, NPT

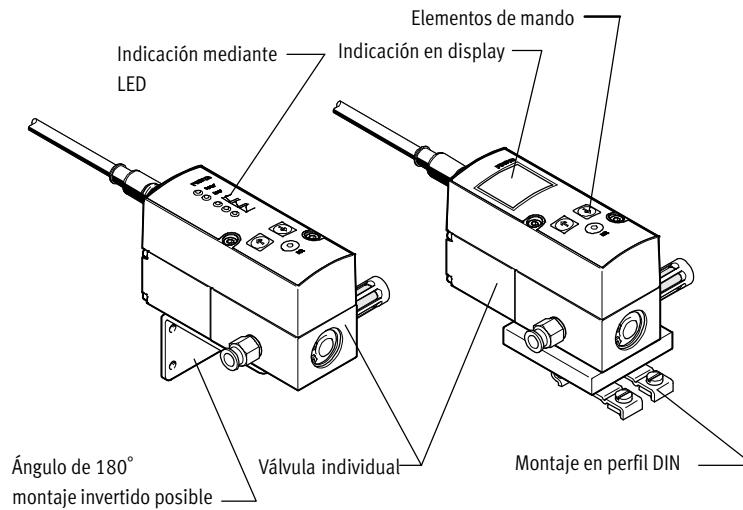
FESTO



Válvulas proporcionales reguladoras de presión VPPM, NPT

Características

FESTO



Solución innovadora

- Control de detector múltiple (regulación en cascada)
- Diagnóstico
- Característica de regulación a elegir
- Con compensación de temperatura
- Gran dinamismo
- Gran precisión de repetición
- Tramitación del pedido mediante conjunto modular

Versatilidad

- Válvulas individuales (en línea o para placa base)
- Diversas superficies de mando
 - Indicación mediante LED
 - Visualizador LCD
 - Teclas de ajuste y selección
- Válvulas con diversos márgenes de presión
- Margen de presión modificable en la válvula
- Posibilidad de elegir diversos valores nominales
 - Entrada de corriente
 - Entrada de tensión

Funcionamiento seguro

- Sensor de presión integrado, con salida propia
- Control de rotura de cable
- Mantenimiento de la presión en caso de fallo del control

Montaje sencillo

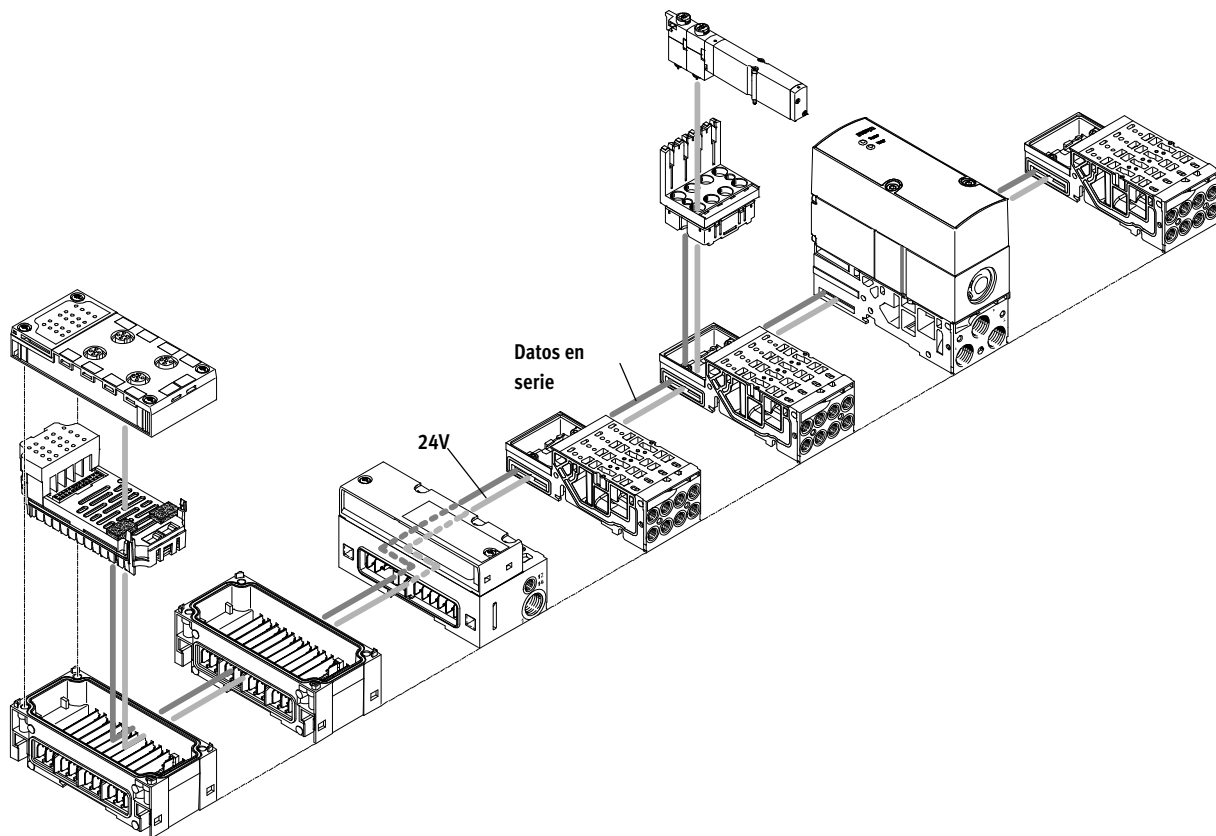
- Montaje en perfil DIN
- Individual con escuadra de fijación
- Racores QS

Válvulas proporcionales reguladoras de presión VPPM, NPT

FESTO

Características

VPPM en terminal de válvulas tipo 32 MPA



Solución innovadora

- Control de detector múltiple
- Diagnóstico a través de bus
- Característica de regulación a elegir
- Gran dinamismo
- Dos niveles de precisión

Versatilidad


- Para todos los protocolos usuales
- Regulador individual de presión
- Regulador de zonas de presión
- Tres válvulas con diversos márgenes de presión
- Tres zonas de presión (predefinidas) seleccionables a través de bus
- Alimentación interna o externa de presión

Funcionamiento seguro

- Gran duración
- Indicadores LED del estado de funcionamiento
- Mantenimiento de la presión en caso de caída de la tensión de alimentación
- Rápida localización de fallos gracias a indicación por LED en la válvula y diagnóstico mediante bus de campo
- Intervención técnica sencilla por tratarse de válvulas intercambiables

Montaje sencillo

- Sustitución sencilla de las válvulas
- Unidades de funcionamiento comprobado en fábrica
- Ampliación sencilla del terminal de válvulas

-  - Importante

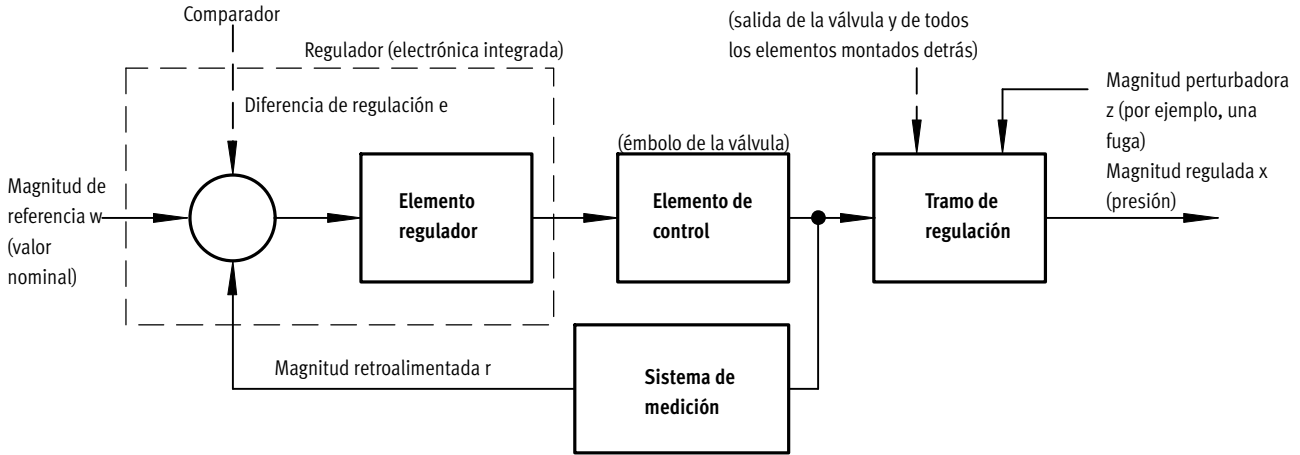
Más información sobre válvulas VPPM para tipo 32 MPA
→ tipo 32

Válvulas proporcionales reguladoras de presión VPPM, NPT

Características

FESTO

Estructura de un circuito de regulación



Construcción

El esquema muestra un circuito de regulación cerrado. La magnitud de referencia w (valor nominal, por ejemplo 5 voltios u 8 miliamperios) primero incide en un comparador. El equipo de medición emite la señal correspondiente a la magnitud a regular x (valor real, por ejemplo 3 bar) en calidad de valor retroalimentado r , que es recibida por el

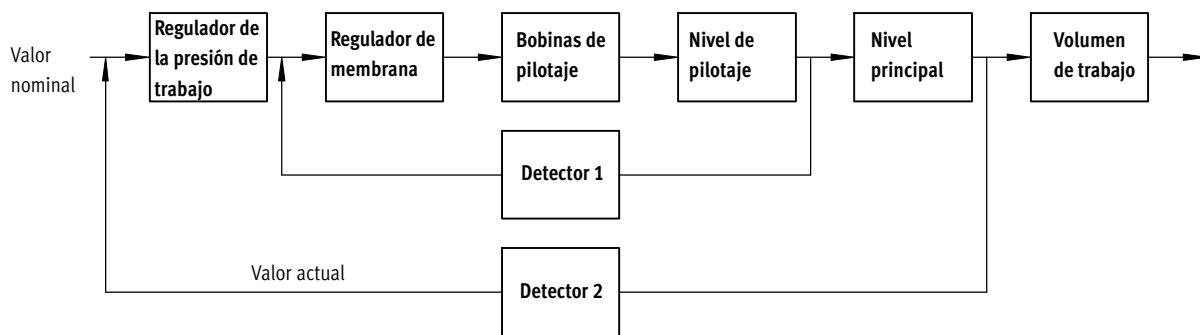
comparador. El elemento regulador detecta la diferencia de regulación e y activa el elemento de control. La señal de salida del elemento de control incide en el tramo. De esta manera, el elemento regulador trata de igualar la magnitud a regular x a la magnitud de referencia w .

Funcionamiento

Esta operación se lleva a cabo de modo continuo, por lo que el sistema siempre detecta cualquier cambio de la magnitud de referencia (valor nominal). Pero una diferencia de regulación también se obtiene si la magnitud de referencia (valor nominal) se mantiene igual y si cambia la magnitud a regular (valor real). Ello sucede si cambia el caudal a través de la válvula a raíz de una operación de conmutación, de un

movimiento del cilindro o de un cambio de carga. También la magnitud perturbadora z puede provocar una diferencia de regulación. Por ejemplo, si cae la presión en el sistema de alimentación de aire. La magnitud perturbadora z no incide intencionadamente en la magnitud a regular x . En todos estos casos, el regulador intenta modificar la magnitud a regular x para igualarla a la magnitud de referencia w .

Control de detector múltiple (regulación en cascada) de la VPPM



Regulación en cascada

A diferencia de los sistemas de regulación usuales y de efecto directo, el controlador de detección múltiple considera varios circuitos de regulación. De esta manera, todo el

tramo de regulación se divide en tramos parciales más pequeños y más fáciles de regular.

Precisión de la regulación

Con el principio del control de detección múltiple, mejora mucho la precisión y el dinamismo de la

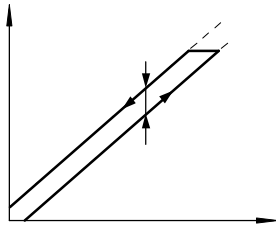
regulación en comparación con el regulador de efecto simple.

Válvulas proporcionales reguladoras de presión VPPM, NPT

Características

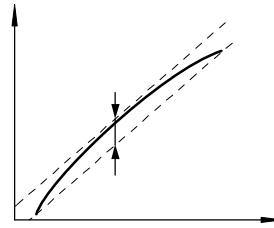
Conceptos relacionados con el regulador proporcional

Histéresis



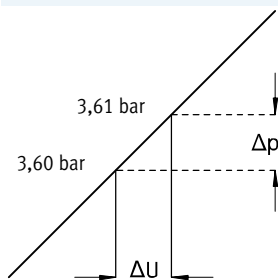
Entre el valor nominal y la presión obtenida siempre existe una relación lineal, dentro de un cierto margen de tolerancia. Sin embargo, hay una diferencia según aumenta o disminuye el valor nominal. La diferencia de la desviación máxima se llama histéresis.

Fallo de linealidad



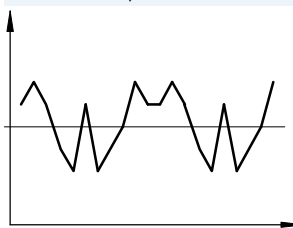
El transcurso completamente lineal de la línea característica de regulación de la presión de salida, no es más que teórico. La desviación relativa máxima frente a esta línea de regulación teórica se llama error de linealidad. El valor, expresado en porcentajes, se refiere a la presión máxima de salida. (escala completa)

Sensibilidad de reacción



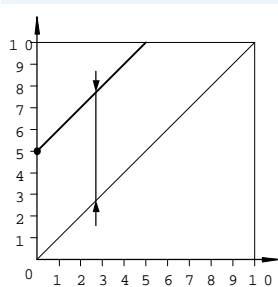
La precisión posible para modificar (regular) la presión depende de la sensibilidad de reacción de la unidad. La diferencia del valor nominal más pequeña, capaz de provocar el cambio de la presión de salida, se llama sensibilidad de reacción. En este caso, esa diferencia es de 0,01 bar.

Precisión de repetición



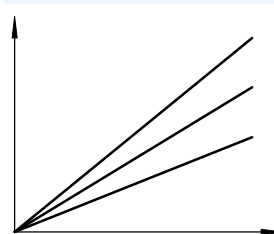
La precisión de repetición se refiere al margen de la magnitud de salida del fluido, aplicando repetidamente la misma señal eléctrica de entrada, proveniente de la misma dirección. La precisión de repetición se expresa en % de la señal de salida máxima del fluido.

Desplazamiento del punto cero



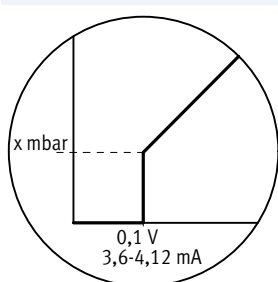
Si un regulador VPPM no debe evacuar el aire (por ejemplo, por razones de seguridad), puede desplazarse la presión mínima desde el punto cero hacia arriba. En esa situación, al valor nominal se le atribuye, por ejemplo, una presión de salida de 5 bar y al valor nominal mayor se le atribuye una presión de salida de 10 bar. Si se utiliza el recurso del desplazamiento del punto cero, se desconecta automáticamente la supresión del punto cero.

Adaptación del margen de presión



Estado de entrega: el 100% del valor nominal es igual al 100% del valor de la señal de salida. La adaptación o el ajuste del margen de presión permite adaptar el valor de salida al valor nominal.

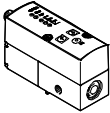
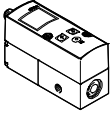
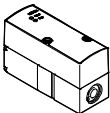
Supresión del punto cero



En la práctica se tiene la posibilidad que en la entrada del valor nominal del regulador VPPM se reciba una tensión o una intensidad residual a través del emisor de valor nominal. Para que la válvula evacue el aire fiablemente si el valor nominal es cero, se recurre a la supresión del punto cero.

Válvulas proporcionales reguladoras de presión VPPM, NPT

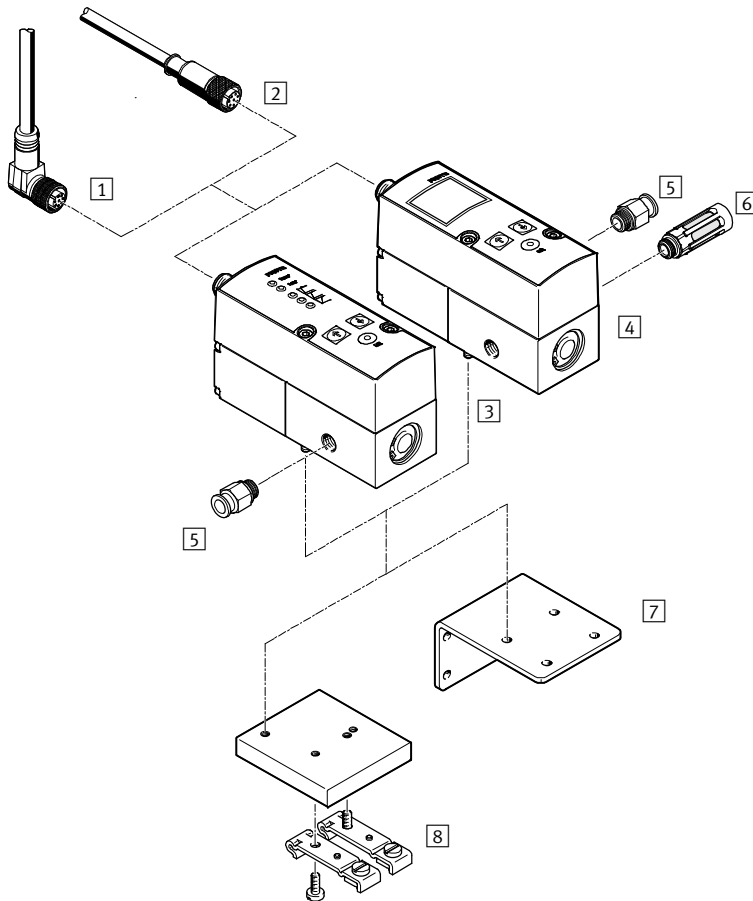
Cuadro general de productos

Función	Ejecución	Construcción	Conexión neumática 1, 2, 3	Diámetro nominal Alimentación/ Evacuación de aire [mm]	Margen de regulación de la presión [psi]	Introducción del valor nominal			→ Página/ Internet
						Tipo de tensión	Tipo de corriente	Digital	
Reguladores de presión	Unidad de indicación y control LED (estándar)								
		Válvula de membrana, servopilotada	1/8 NPT	6/4,5	0 ... 29,4/0 ... 2 0 ... 88,2/0 ... 6 0 ... 147/0 ... 10	■	■	-	12
			1/4 NPT	8/7	0 ... 29,4/0 ... 2 0 ... 88,2/0 ... 6 0 ... 147/0 ... 10	■	■	-	
	Unidad de indicación y control LCD								
		Válvula de membrana, servopilotada	1/8 NPT	6/4,5	0 ... 29,4/0 ... 2 0 ... 88,2/0 ... 6 0 ... 147/0 ... 10	■	■	-	12
			1/4 NPT	8/7	0 ... 29,4/0 ... 2 0 ... 88,2/0 ... 6 0 ... 147/0 ... 10	■	■	-	
			1/2 NPT	12/12	0 ... 88,2/0 ... 6 0 ... 147/0 ... 10	■	■	-	
	Unidad de indicación y control LED, para terminal de válvulas MPA-S								
		Válvula de membrana, servopilotada	Placa base MPA	6/4,5, 8/7	0 ... 29,4/0 ... 2 0 ... 88,2/0 ... 6 0 ... 147/0 ... 10	-	-	■	mpas

Válvulas proporcionales reguladoras de presión VPPM, NPT

Cuadro general de periféricos

Válvula individual VPPM-6L ...

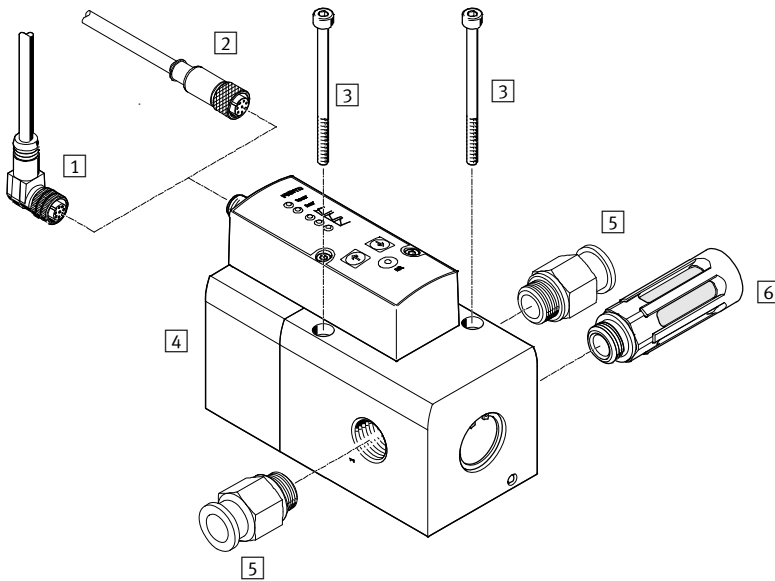


Accesorios		Descripción	→ Página/Internet
1	Cable con conector acodado tipo zócalo NEBU-M12W8-...	-	28
2	Cable con conector recto tipo zócalo SIM-M12-8GD-...	-	28
3	Reguladores de presión proporcionales VPPM	Unidad de indicación y control con LED	12
4	Reguladores de presión proporcionales VPPM	Unidad de indicación y control con LCD	12
5	Racor rápido roscado QS	Para la conexión de tubos flexibles con tolerancias en su diámetro exterior	qs
6	Silenciadores	Para el montaje en conexiones de escape	u
7	Ángulo VAME-P1-A	Para la fijación de la válvula	25
8	Montaje en perfil DIN VAME-P1-T	Para el montaje en perfil DIN	26

Válvulas proporcionales reguladoras de presión VPPM, NPT

Cuadro general de periféricos

Válvula individual VPPM-12L ...

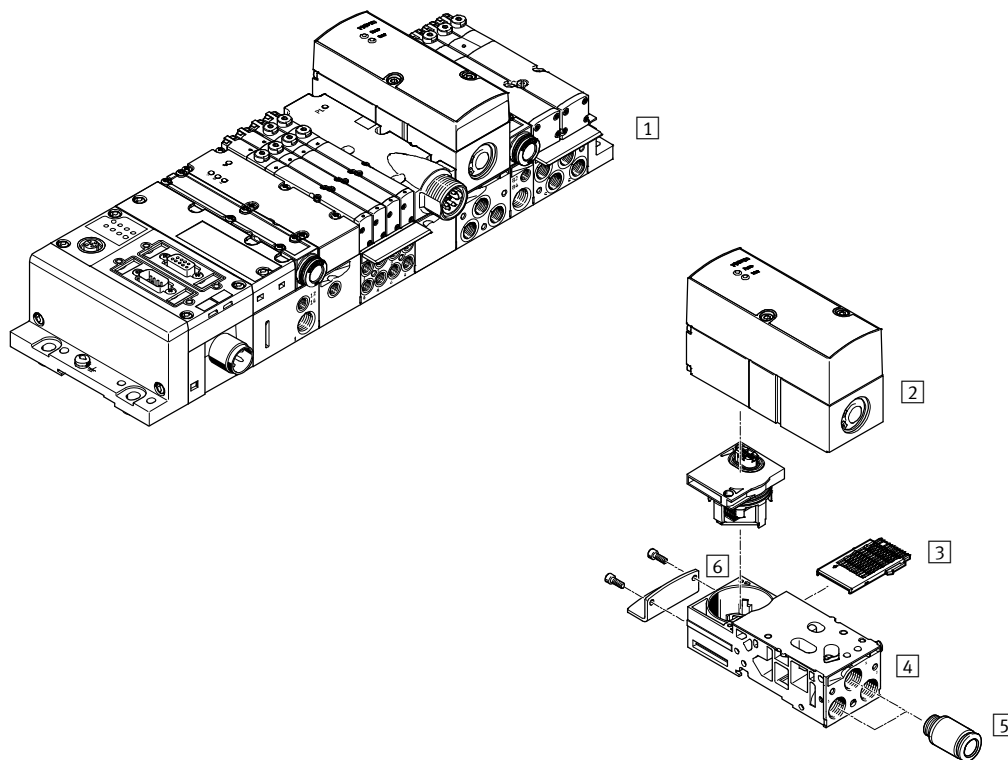


Accesorios		
	Descripción	→ Página/Internet
1	Cable para conector acodado tipo zócalo NEBU-M12W8-...	38
2	Cable para conector recto tipo zócalo SIM-M12-8GD-...	38
3	Tornillos de fijación	-
4	Reguladores de presión proporcionales VPPM	Unidad de indicación y control con LED o LCD 14
5	Racor rápido roscado QS	Para la conexión de tubos flexibles con tolerancias en su diámetro exterior qs
6	Silenciador	Para el montaje en conexiones de escape u

Válvulas proporcionales reguladoras de presión VPPM, NPT

Cuadro general del sistema

VPPM-6TA ... , VPPM-8TA ... para terminal de válvulas MPA-S



Accesorios		
	Descripción	→ Página/Internet
1	Terminal de válvulas MPA tipo 32	Con conexión de bus de campo y VPPM mpas
2	Válvula proporcional reguladora de presión VPPM	Para terminal de válvulas MPA-S mpas
3	Módulo distribuidor eléctrico VMPA1-FB-EV-AB	Para la placa base del regulador de presión proporcional mpas
4	Placa base VMPA-FB-AP-P1	Sin encadenamiento eléctrico y sin módulo eléctrico mpas
5	Racor rápido roscado QS	– qs
6	Elemento de fijación VMPA-BG	– mpas

Válvulas proporcionales reguladoras de presión VPPM, NPT

Código del producto

VPPM – 6 L – L – 1 – N18 – 0L 6H – 1L – 6H

Tipo	
VPPM	Válvula proporcional modular, reguladora de presión
Diámetro nominal	
6	6 mm
8	8 mm
12	12 mm
Construcción	
L	Válvulas en línea o para placa base
F	Válvula con brida
T	Válvula con brida para terminal de válvulas
Tipo de montaje	
–	Montaje en posición indistinta
A	Terminal de válvulas
G	Perfil DIN
P	Perfil distribuidor PR
Clase dinámica	
L	Low
Función de vías	
1	Electroválvula de 3/2 vías, normalmente cerrada
Conexión neumática	
N18	Rosca 1/8NPT
N14	Rosca 1/4NPT
N12	Rosca 1/2NPT
Margen de regulación de baja presión	
0L	0 bar
Margen de regulación de alta presión	
2H	2 bar
6H	6 bar
10H	10 bar
Margen alternativo de regulación de baja presión	
...L	0 - 9 bar
Margen alternativo de regulación de alta presión	
...H	0,2 - 10 bar

Válvulas proporcionales reguladoras de presión VPPM, NPT

Código del producto






		V1	N	S1	
Valor nominal para válvula individual					
-	Para terminal de válvulas / servoneumática				
V1	0 ... 10 V				
A4	4 ... 20 mA				
Salida conmutada					
N	Conmutación NPN				
P	Conmutación PNP				
Precisión					
-	2% (estándar)				
S1	1%				
Unidad de indicación y control					
-	LED (estándar)				
C1	Con LCD; unidades de presión variables				

Válvulas proporcionales reguladoras de presión VPPM, NPT

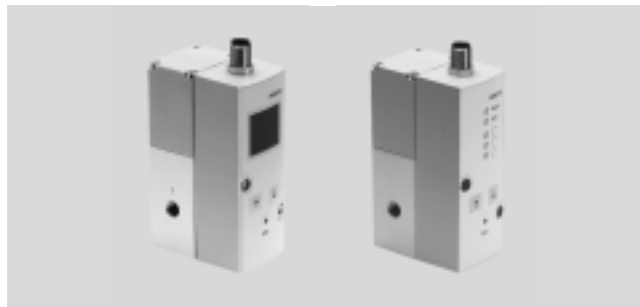
FESTO

Hoja de datos

-  Caudal
380 ... 7 000 l/min
-  Tensión
21,6 ... 26,4 V DC
-  Margen de regulación de la presión
0 ... 147 psi
0 ... 10 bar


Variantes

- Entrada del valor nominal como señal analógica de tensión de 0 ... 10 V
- Entrada del valor nominal como señal analógica de corriente de 4 ... 20 mA
- Ejecución con LED
- Con pantalla LCD (... C1)
- Salida NPN (N) o PNP (P)



Datos técnicos generales			1/8 NPT	1/4 NPT	1/2 NPT
Función de válvula	Válvula de 3 vías de caudal proporcional				
Construcción	Válvula reguladora de presión con membrana, servopilotada				
Tipo de junta	Por junta de material sintético				
Tipo de accionamiento	Eléctrico				
Tipo de mando	Servopilotaje				
Tipo de reposición	Muelle mecánico				
Tipo de fijación	Con taladro pasante, con accesorios				
Posición de montaje	Indistinta				
Diámetro nominal	Alimentación	[mm]	6	8	12
	Escape	[mm]	4,5	7	12
Caudal nominal		[l/min]	→ Diagramas		
Peso del producto		[g]	400	500	2 050

Datos eléctricos			VPPM-6	VPPM-8	VPPM-12
Variante					
Conexión eléctrica	Conector redondo tipo clavija, 8 contactos, M12				
Tensión de funcionamiento	[V DC]	24 ± 10% = 21,6 ... 26,4			
Ondulación residual	[%]	10			
Tiempo de utilización	[%]	100			
Consumo eléctrico máximo	[W]	7			12
Señal de entrada del valor nominal	Tensión	[V DC]	0 ... 10		
	Corriente	[mA]	4 ... 20		
Resistencia a cortocircuitos	En todas las conexiones eléctricas				
Protección contra polarización inversa	En todas las conexiones eléctricas				
Clase de protección	IP65				

-  Importante

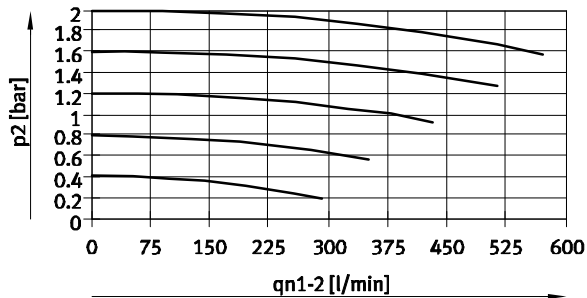
En caso de una ruptura del cable de alimentación se mantiene la presión de salida sin regulación.

Válvulas proporcionales reguladoras de presión VPPM, NPT

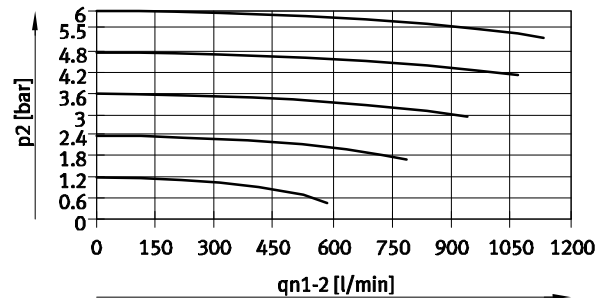
Hoja de datos

Caudal q_{n1-2} de 1 → 2 en función de la presión de salida p_2

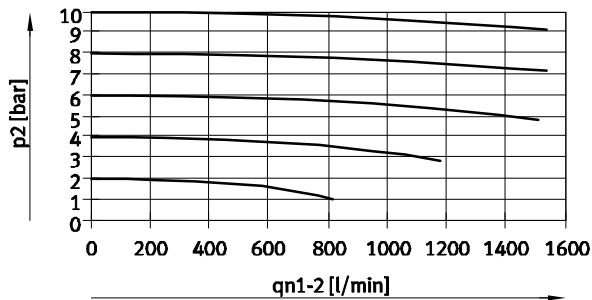
VPPM-6L-...-0L2H-... (29.4 psi / 2 bar)



VPPM-6L-...-0L6H-... (88.2 psi / 6 bar)

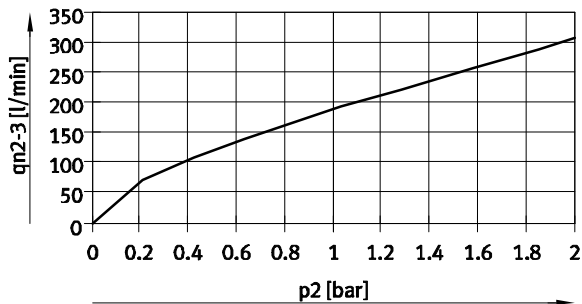


VPPM-6L-...-0L10H-... (147 psi / 10 bar)



Caudal q_{n2-3} de 2 → 3 en función de la presión de salida p_2

VPPM-6L-...-0L2H-... (29.4 psi / 2 bar)



VPPM-6L-...-0L6H-... (88.2 psi / 6 bar)



VPPM-6L-...-0L10H-... (147 psi / 10 bar)

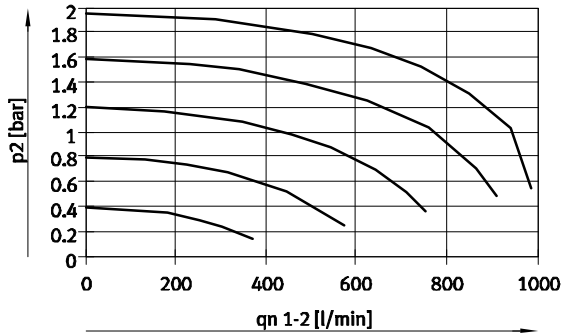


Válvulas proporcionales reguladoras de presión VPPM, NPT

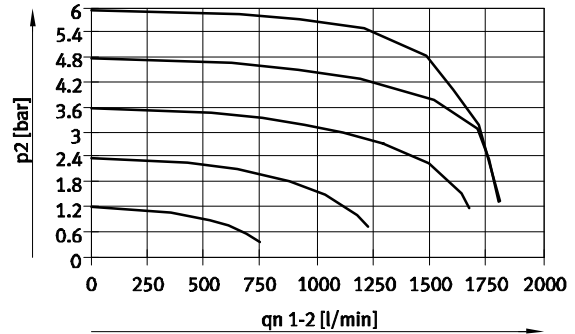
Hoja de datos

Caudal qn de 1 → 2 en función de la presión de salida p2

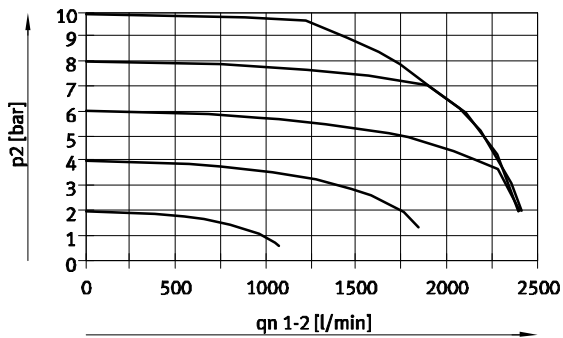
VPPM-8L-...-0L2H-... (29.4 psi / 2 bar)



VPPM-8L-...-0L6H-... (88.2 psi / 6 bar)



VPPM-8L-...-0L10H-... (147 psi / 10 bar)

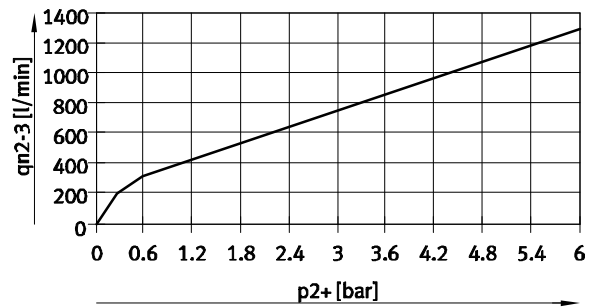


Caudal qn de 2 → 3 en función de la presión de salida p2

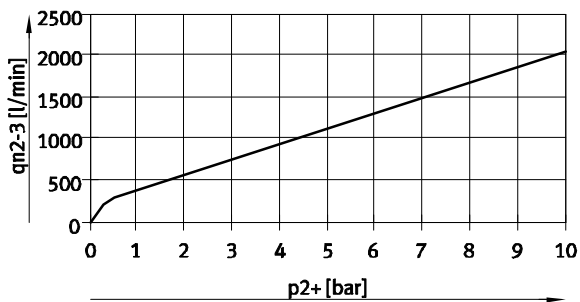
VPPM-8L-...-0L2H-... (29.4 psi / 2 bar)



VPPM-8L-...-0L6H-... (88.2 psi / 6 bar)



VPPM-8L-...-0L10H-... (147 psi / 10 bar)

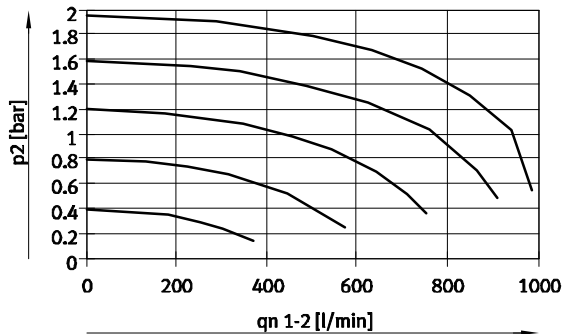


Válvulas proporcionales reguladoras de presión VPPM, NPT

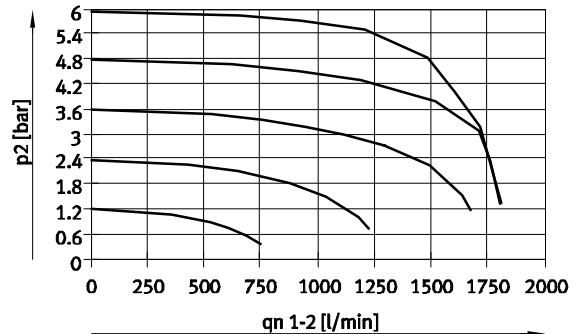
Hoja de datos

Caudal q_n de 1 → 2 en función de la presión de salida p_2

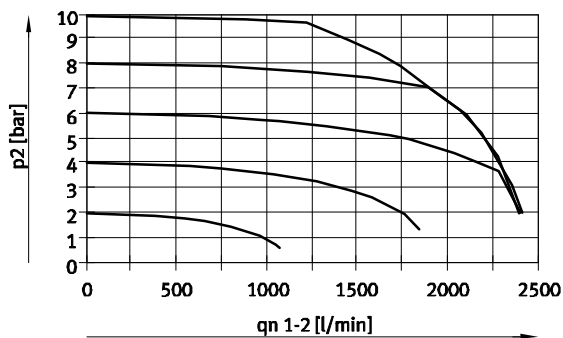
VPPM-8F/8TA-...-0L2H-... (29.4 psi / 2 bar)



VPPM-8F/8TA-...-0L6H-... (88.2 psi / 6 bar)

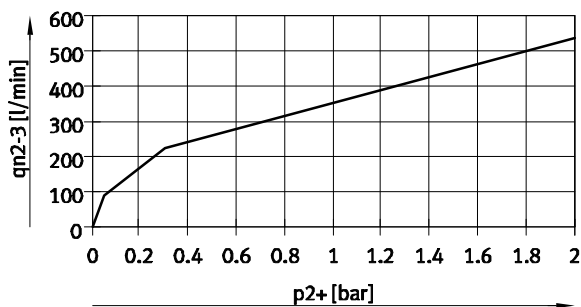


VPPM-8F/8TA-...-0L10H-... (147 psi / 10 bar)



Caudal q_n de 2 → 3 en función de la presión de salida p_2

VPPM-8F/8TA-...-0L2H-... (29.4 psi / 2 bar)



VPPM-8F/8TA-...-0L6H-... (88.2 psi / 6 bar)



VPPM-8F/8TA-...-0L10H-... (147 psi / 10 bar)

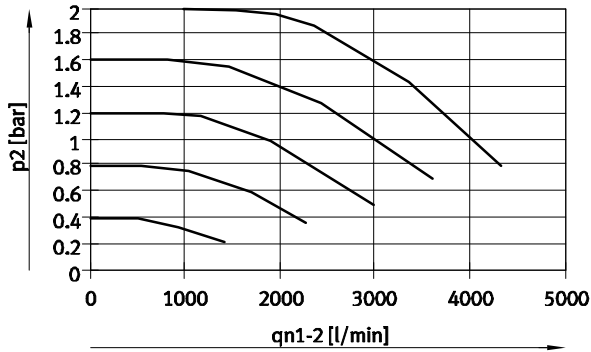


Válvulas proporcionales reguladoras de presión VPPM, NPT

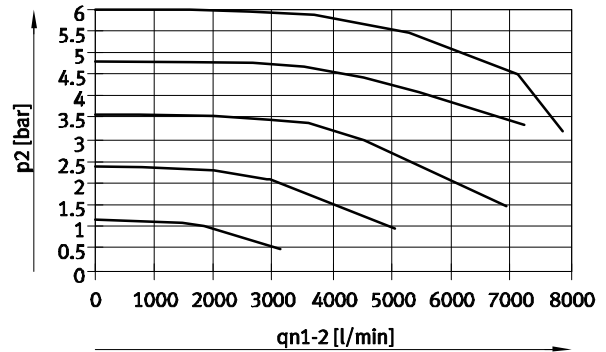
Hoja de datos

Caudal q_n de 1 \rightarrow 2 en función de la presión de salida p_2

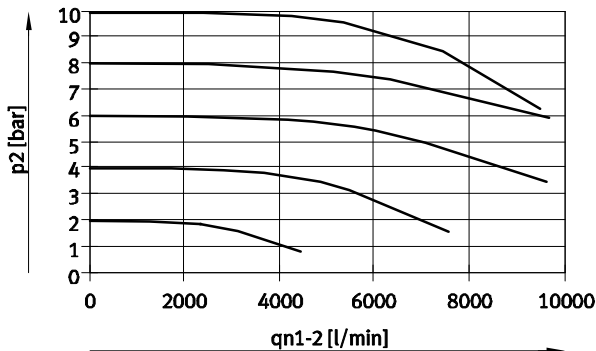
VPPM-12L...-0L2H... (4 bar)



VPPM-12L...-0L6H... (8 bar)

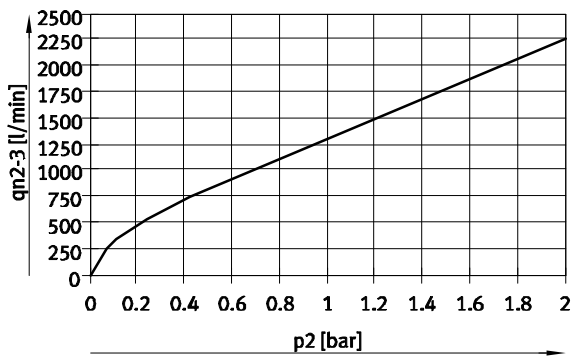


VPPM-12L...-0L10H... (11 bar)

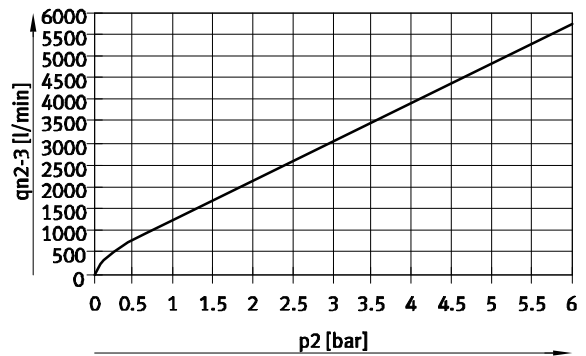


Caudal q_n de 2 \rightarrow 3 en función de la presión de salida p_2

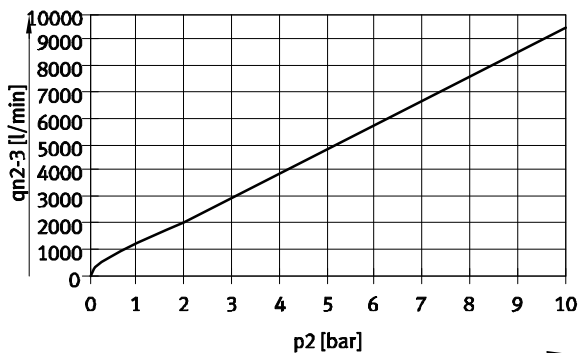
VPPM-12L...-0L2H... (4 bar)



VPPM-12L...-0L6H... (8 bar)



VPPM-12L...-0L10H... (11 bar)



Válvulas proporcionales reguladoras de presión VPPM, NPT

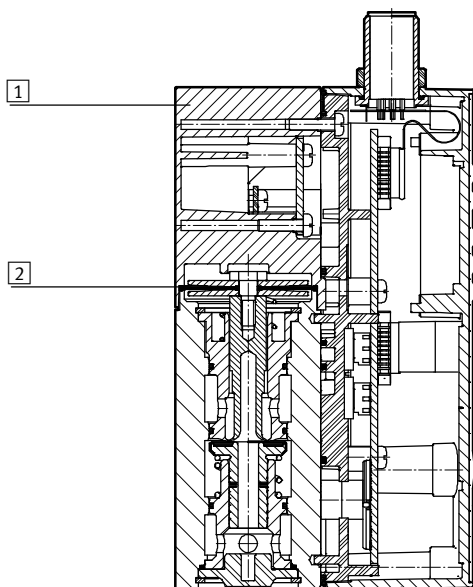
Hoja de datos

Condiciones de funcionamiento y del entorno				
Margen de regulación de la presión	[psi] [bar]	0 ... 29.4 0,02 ... 2	0 ... 88.2 0,06 ... 6	0 ... 147 0,1 ... 10
Fluido de trabajo		Aire comprimido según ISO 8573-1:2010 [7:4:4] Gases inertes		
Nota sobre el fluido de trabajo/mando		No es posible el funcionamiento con aire comprimido lubricado		
Presión en entrada 1 ¹⁾	[bar]	2 ... 4	2 ... 8	2... 11
Histéresis máxima de presión	[mbar]	10	30	50
Error de linealidad FS (escala completa)	[%]	± 0,5		
Precisión de repetición FS (escala completa)	[%]	0,5		
Coefficiente de temperatura	[%/K]	0,04		
Temperatura ambiente, terminal de mando LED (estándar)	[°C]	0 ... 60		
Temperatura ambiente, terminal de mando con LCD	[°C]	0 ... 50		
Temperatura del fluido	[°C]	10 ... 50		
Características del material		Conformidad con RoHS		
Resistencia a la corrosión	[KBK]	2 ²⁾		
Símbolo CE		Según directiva de máquinas UE CEM (consultar declaración de conformidad) ³⁾		
Certificación		Marca registrada RCM c UL us - Listed (OL)		

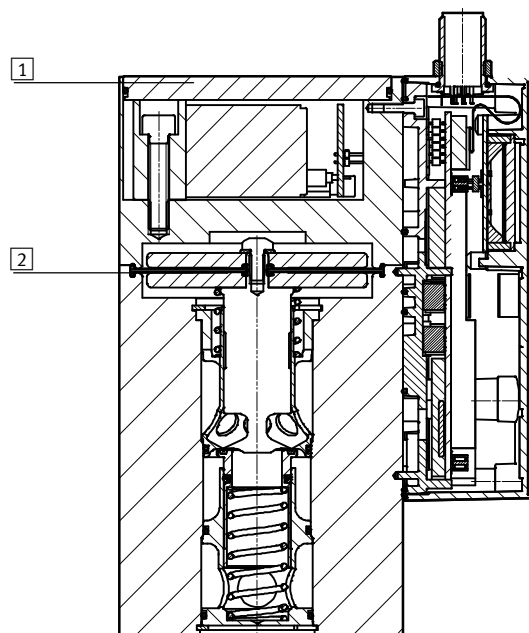
- 1) La presión de entrada 1 siempre debería ser 1 bar mayor que la presión máxima regulada de salida.
- 2) Clase de resistencia a la corrosión 2 según norma de Festo 940 070
Válida para piezas expuestas a moderado peligro de corrosión. Piezas exteriores en contacto directo con sustancias usuales en entornos industriales, tales como disolventes, detergentes o lubricantes, con superficies principalmente decorativas.
- 3) Para obtener información sobre las condiciones de utilización, véase la declaración CE de conformidad del fabricante: www.festo.com/sp → Documentación para usuarios. En caso de aplicarse limitaciones a la utilización de los equipos en zonas urbanas, comerciales e industriales, así como en pequeñas empresas, puede ser necesario adoptar medidas complementarias para reducir la emisión de interferencias.

Materiales

Vista en sección VPPM-6 ..., VPPM-8 ...



Vista en sección VPPM-12 ...



1	Cuerpo	Aleación de aluminio
2	Membrana	Caucho nitrílico

Válvulas proporcionales reguladoras de presión VPPM, NPT

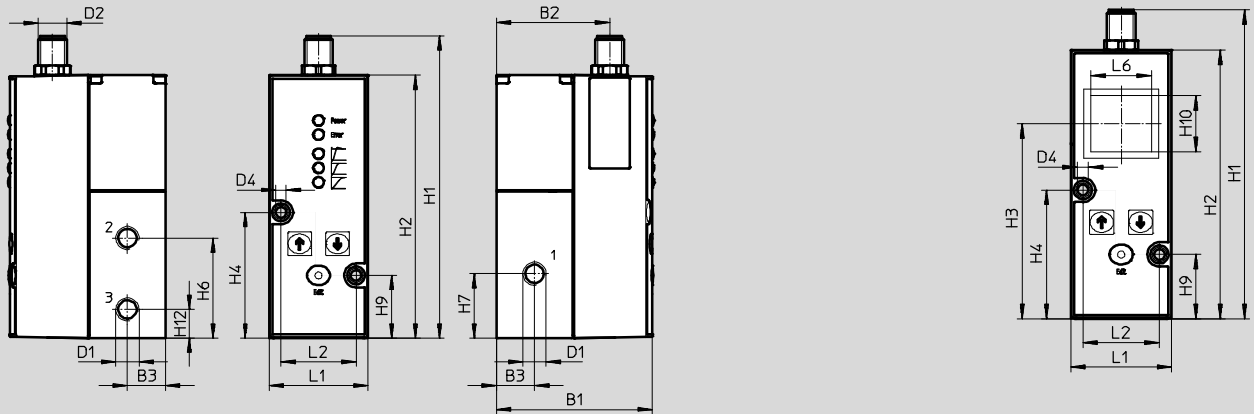
Hoja de datos

Dimensiones

Datos CAD disponibles en www.festo.com

VPPM-6L

Con LCD

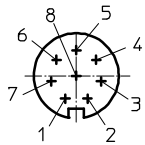


1 Tornillo cilíndrico M4x65

Tipo	B1	B2	B3	D1 Ø	D2 Ø	D4 Ø	H1	H2	H3	H4	H6	H7	H9	H10	H12
VPPM-6L	65,5	47,5	16	1/8" NPT	M12	4,4	126,9	110,4	80,1	52,8	42	27	26,3	23	12

Tipo	L1	L2	L6
VPPM-6L	41,5	31,5	25

M12 – Ocupación de conexiones



- | | | | | | |
|---|--------------------------|---|----------------------|---|-------------------|
| 1 | Entrada digital D1 | 4 | Entrada analógica W+ | 7 | 0 V DC o GND |
| 2 | Alimentación de +24 V DC | 5 | Entrada digital D2 | 8 | Salida digital D3 |
| 3 | Entrada analógica W- | 6 | Salida analógica X | | |

Válvulas proporcionales reguladoras de presión VPPM, NPT

Hoja de datos

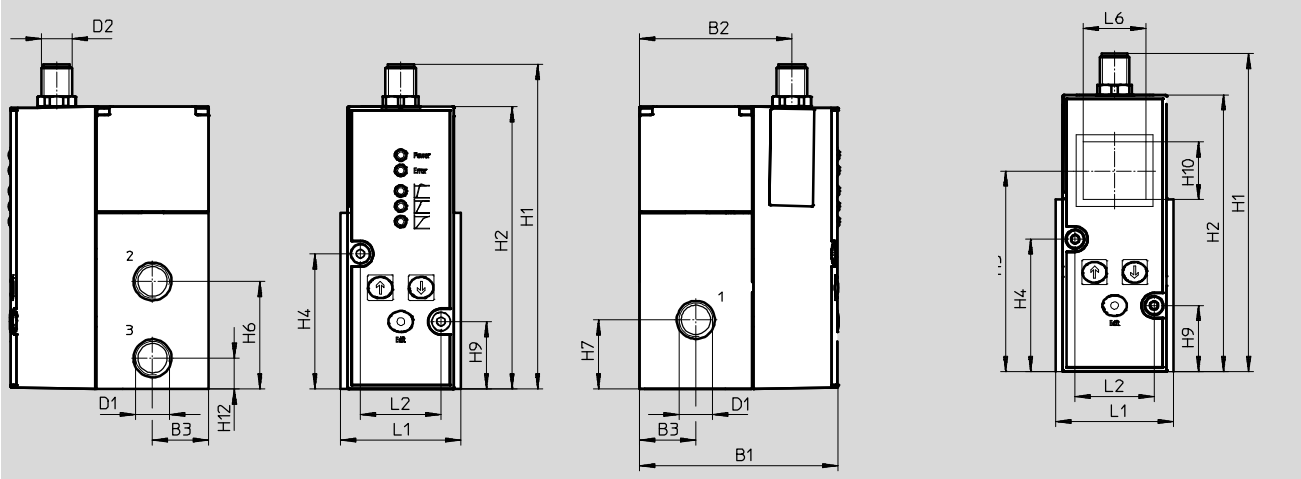
FESTO

Dimensiones

Datos CAD disponibles en www.festo.com

VPPM-8L

Con LCD



Tipo	B1	B2	B3	D1 Ø	D2 Ø	H1	H2	H3	H4	H6	H7	H9	H10	H12
VPPM-8L	77,4	59,5	22	1/4" NPT	M12	126,9	110,4	80	52,8	42	27	26,3	23	12

Tipo	L1	L2	L6
VPPM-8L	47	31,5	25

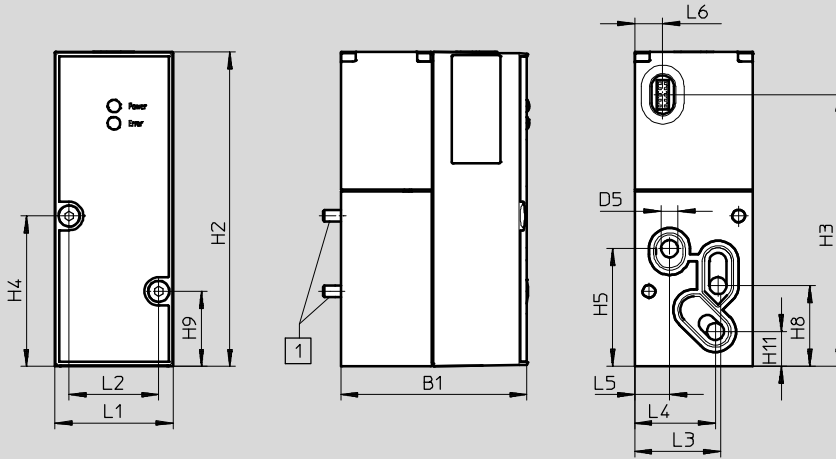
Válvulas proporcionales reguladoras de presión VPPM, NPT

Hoja de datos

Dimensiones

Datos CAD disponibles en www.festo.com

VPPM-6TA

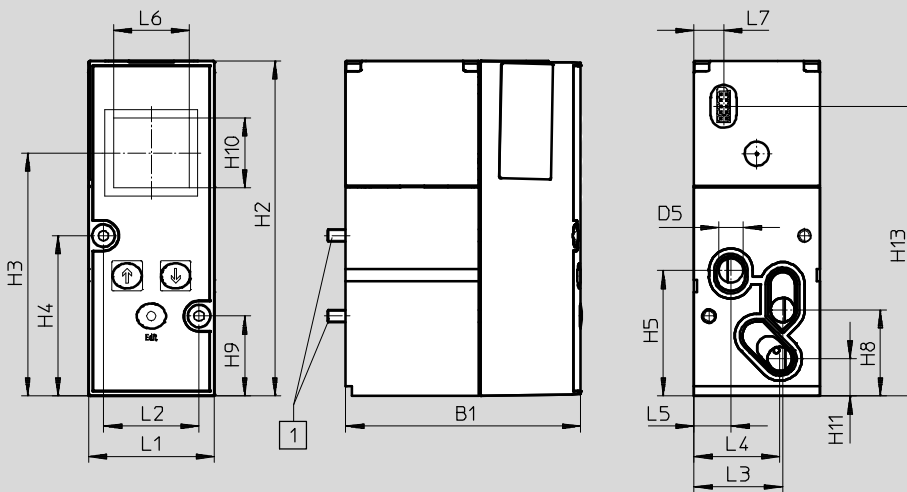


1 Tornillo cilíndrico M4x55

Tipo	B1	D5 Ø	H2	H3	H4	H5	H8	H9	H11
VPPM-6TA	55,1	6	110,4	95,5	52,8	41,3	28,3	26,3	12,2

Tipo	L1	L2	L3	L4	L5	L6
VPPM-6TA	41,5	31,5	30,3	28,4	12,3	9,9

VPPM-8TA con LCD



1 Tornillo cilíndrico M4x77

Tipo	B1	B2	B3	D1	D2	D5 Ø	H1	H2	H3	H4	H5	H6	H7	H8	H9	H10	H11	H12	H13
VPPM-8TA	77,4	-	-	-	-	8	-	110,4	80	52,8	41,3	-	-	28,3	26,3	23	12,2	-	95,5

Tipo	L1	L2	L3	L4	L5	L6	L7
VPPM-8TA	41,5	31,5	29,3	28,4	12,3	25	9,9

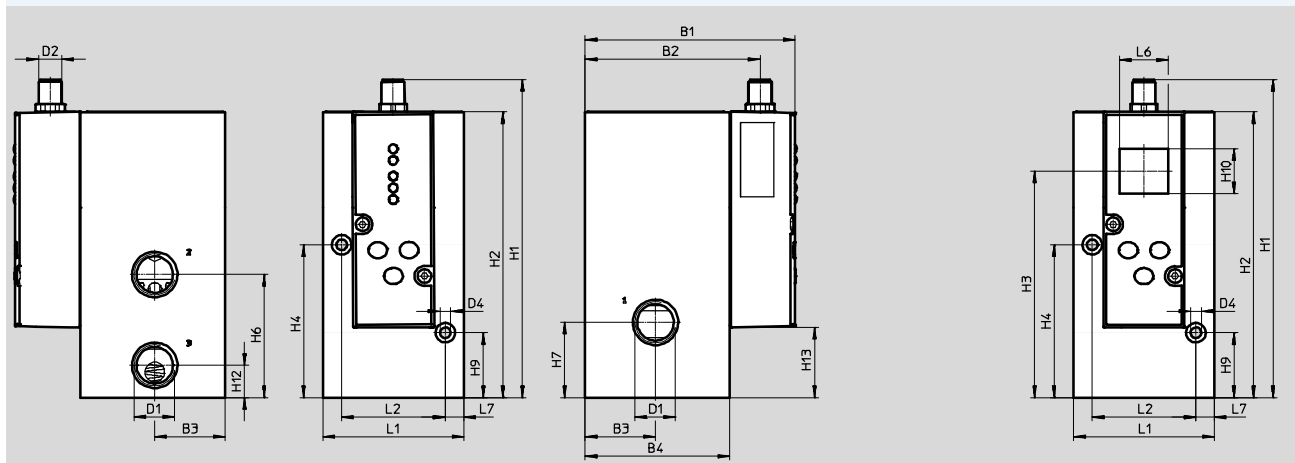
Válvulas proporcionales reguladoras de presión VPPM, NPT

Hoja de datos

Dimensiones

Datos CAD disponibles en www.festo.com
con LCD

VPPM-12L



Tipo	B1	B2	B3	B4	D1 Ø	D2	D4 Ø	H1	H2	H3	H4	H6	H7	H9	H10	H12	H13
VPPM-12L	107,4	89,5	36	74	½NPT	M12	5,5	162,8	146,3	116	78,2	63	38,5	33,2	23	16,5	35,9

Tipo	L1	L2	L6	L7
VPPM-12L	72	53	25	9,5

Válvulas proporcionales reguladoras de presión VPPM, NPT

FESTO

Hoja de datos

Referencias				
Válvula proporcional de presión VPPM	Conexión neumática	Margen de regulación de la presión [bar]	Nº art.	Tipo
Tipo de tensión 0 ... 10 V				
Presión total 2%	1/8 NPT	0,06 ... 6	542212	VPPM-6L-L-1-N18-OL6H-V1N
			558349	VPPM-6L-L-1-N18-OL6H-V1N-C1
			558343	VPPM-6L-L-1-N18-OL6H-V1P-C1
Presión total 1%	1/8 NPT	0,1 ... 10	558348	VPPM-6L-L-1-N18-OL10H-V1N-S1C1
			558341	VPPM-6L-L-1-N18-OL10H-V1P-S1C1
			558348	VPPM-6L-L-1-N18-OL10H-V1N-S1C1
	1/2 NPT	0,06 ... 6	576680	VPPM-12L-L-1-N12-OL6H-V1P-S1C1
			0,1 ... 10	576681
Tipo de corriente 4 ... 20 mA				
Presión total 2%	1/8 NPT	0,06 ... 6	558344	VPPM-6L-L-1-N18-OL6H-A4P-C1
		0,1 ... 10	542216	VPPM-6L-L-1-N18-OL10H-A4N
Presión total 1%	1/8 NPT	0,02 ... 2	542208	VPPM-6L-L-1-N18-OL2H-A4N-S1
		0,1 ... 10	558342	VPPM-6L-L-1-N18-OL10H-A4P-S1C1
	1/2 NPT	0,06 ... 6	576682	VPPM-12L-L-1-N12-OL6H-A4P-S1C1
		0,1 ... 10	576683	VPPM-12L-L-1-N12-OL10H-A4P-S1C1
Para terminal de válvulas				
Presión total 2%	Mediante terminal de válvulas	0,02 ... 2	542220	VPPM-6TA-L-1-F-OL2H-N
			572410	VPPM-8TA-L-1-F-OL2H-C1
		0,06 ... 6	542221	VPPM-6TA-L-1-F-OL6H-N
			572411	VPPM-8TA-L-1-F-OL6H-C1
		0,02 ... 10	542222	VPPM-6TA-L-1-F-OL10H-N
			572412	VPPM-8TA-L-1-F-OL10H-C1
Presión total 1%	Mediante terminal de válvulas	0,02 ... 2	542217	VPPM-6TA-L-1-F-OL2H-N-S1
			572407	VPPM-8TA-L-1-F-OL2H-S1C1
		0,06 ... 6	542218	VPPM-6TA-L-1-F-OL6H-N-S1
			572408	VPPM-8TA-L-1-F-OL6H-S1C1
		0,02 ... 10	542219	VPPM-6TA-L-1-F-OL10H-N-S1
			572409	VPPM-8TA-L-1-F-OL10H-S1C1

Válvulas proporcionales reguladoras de presión VPPM, NPT

Referencias: producto modular

M Indicaciones mínimas →

Nº de artículo	Construcción	Diámetro nominal	Tipo de válvula	Dinámica	Tipo de funcionamiento, válvula	Tipo de conexión
546953	VPPM (NPT)	6	L	L	1	N18
546954		8	L			N14
546956		12	L			N12
Ejemplo de pedido						
546953	VPPM	- 6	L	- L	- 1	- N18

Tablas para realizar los pedidos

Tamaño	6	Condiciones	Código	Entrada código
M Nº de artículo	546953			
Construcción	Válvula modular, reguladora de presión		VPPM	VPPM
Diámetro nominal	6		-6	
	8		-8	
	12		-12	
Tipo de válvula	En línea (válvula para placa base)	1	L	
Dinámica	Dinámica low (servopilotada, junta suave)		-L	-L
Tipo de funcionamiento, válvula	Válvula de 3/2 vías, normalmente cerrada		-1	-1
Tipo de conexión	Rosca NPT 1/8" NPT		-N18	
	Rosca NPT 1/4" NPT		-N14	
	Rosca NPT 1/2" NPT		-N12	

1 L Únicamente con conexión N18, N14, N12 (rosca NPT 1/8" NPT, 1/4" NPT, 1/2" NPT)

Código de pedido

546953 **VPPM** - **6** - **L** - **1** -

Válvulas proporcionales reguladoras de presión VPPM, NPT



Referencias: producto modular

→ M Indicaciones mínimas					O Opcional	
Margen de regulación de la presión	Margen inferior alternativo de regulación de la presión	Margen superior alternativo de regulación de la presión	Indicación del valor nominal	Salida conmutada	Precisión total	Unidad de indicación y control
0L2H 0L6H 0L10H	–	–	V1 A4	P N	S1	C1
–	6,5L	7,1H	– A4	P	– S1	C1

Tablas para realizar los pedidos					
Tamaño	6	Condiciones	Código	Entrada código	
↓ M Margen de regulación de la presión	0 ... 29,4 psi		-0L2H		
	0 ... 88,2 psi		-0L6H		
	0 ... 147 psi		-0L10H		
Margen inferior alternativo de regulación de la presión	–	2	...L		
Margen superior alternativo de regulación de la presión	–	3	...H		
Indicación del valor nominal	Spannung (Standard 0 ... 10 V)		-V1		
	Intensidad (estándar 4 ... 20 mA)		-A4		
Salida conmutada	Conmutación PNP		P		
	Conmutación NPN		N		
O Precisión total	1%		-S1		
Unidad de indicación y control	Con LCD; unidades de presión variables		C1		

2 ...L No con margen de regulación de presión (0L2H, 0L6H, 0L10H).
Debe ser siempre menor que el margen alternativo de regulación superior H de la presión

3 ...H No con margen de regulación de presión (0L2H, 0L6H, 0L10H).
Debe ser siempre mayor que el margen alternativo de regulación inferior H de la presión

Continúa: código de pedido

– – – – – –

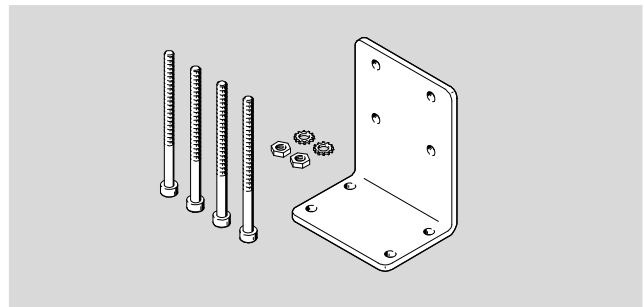
Válvulas proporcionales reguladoras de presión VPPM, NPT

FESTO

Accesorios

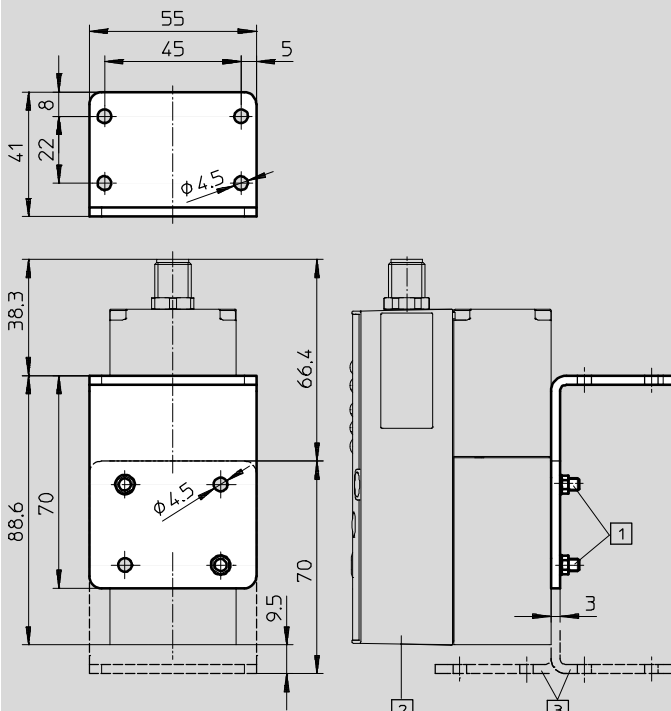
Escuadra
VAME-P1-A

Material:
Aleación de aluminio, acero



Dimensiones

Datos CAD disponibles en → www.festo.com



1 Tornillo cilíndrico M4

2 Válvula proporcional reguladora de presión VPPM

3 El ángulo de unión puede girarse

Referencias

Peso [g]	CRC	Nº art.	Tipo
71	1 ¹⁾	542251	VAME-P1-A

1) Clase de resistencia a la corrosión 1 según norma de Festo 940 070

Válida para piezas expuestas a peligro de corrosión. Protección para transporte y almacenamiento. Piezas con superficies sin fines decorativos, por ejemplo, por encontrarse en el interior o detrás de tapas o recubrimientos.

-  - Importante

En combinación con la escuadra VAME-P1-A deberán utilizarse válvulas con conexiones roscadas VPPM-6L-....

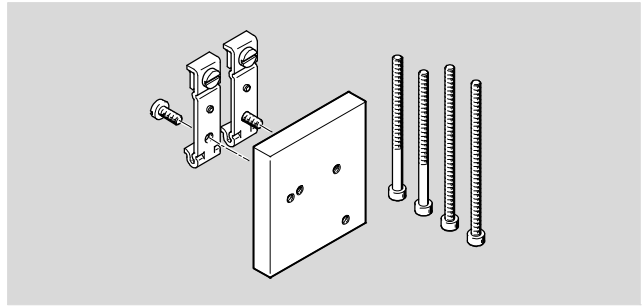
Válvulas proporcionales reguladoras de presión VPPM, NPT

FESTO

Accesorios

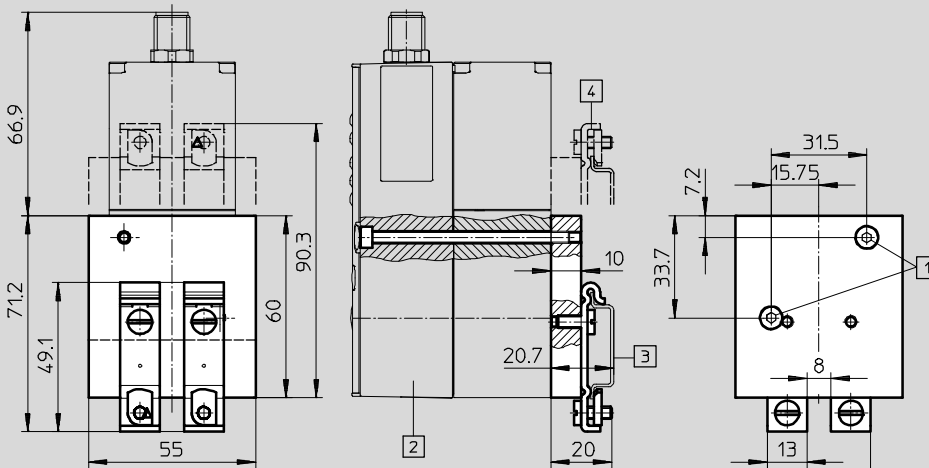
Montaje en perfil DIN
VAME-P1-T

Material:
Aleación de aluminio, acero



Dimensiones

Datos CAD disponibles en → www.festo.com



1) Tornillo cilíndrico M4

2) Válvula proporcional reguladora de presión VPPM

3) Perfil DIN NRH


4) El elemento de fijación al perfil DIN puede girarse opcionalmente en 180°

Referencias

Peso [g]	CRC	Nº art.	Tipo
150	1 ¹⁾	542255	VAME-P1-T

1) Clase de resistencia a la corrosión 1 según norma de Festo 940 070

Válida para piezas expuestas a peligro de corrosión. Protección para transporte y almacenamiento. Piezas con superficies sin fines decorativos, por ejemplo, por encontrarse en el interior o detrás de tapas o recubrimientos.

-  - Importante

En combinación con perfil VAME-P1-T deberán utilizarse válvulas con conexiones roscadas VPPM-6L-....

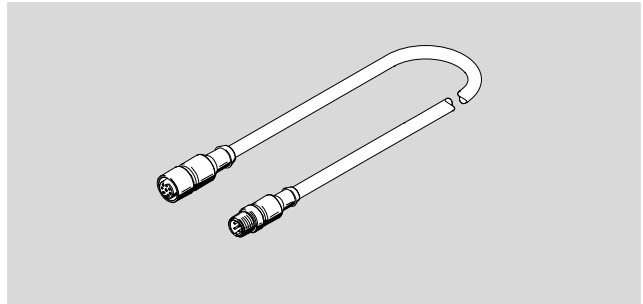
Válvulas proporcionales reguladoras de presión VPPM, NPT

FESTO

Accesorios

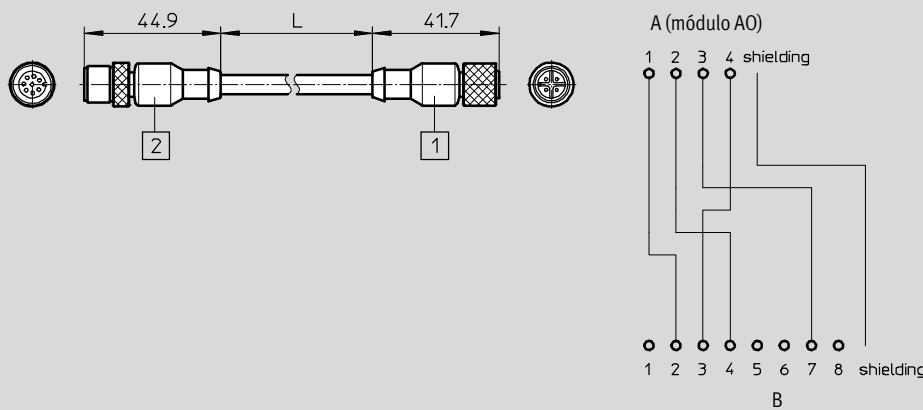
Cable de conexión
NEBV-M12G8-K-5-M12G4

Para conectar válvulas proporcionales VPPM a los módulos de salidas analógicas del terminal CPX



Dimensiones y ocupación de conexiones

Datos CAD disponibles en → www.festo.com



Tipo	2	1	L
NEBV-M12G8-K-2-M12G4	Conector recto tipo zócalo M12	Conector recto tipo clavija M12	2 m
NEBV-M12G8-K-5-M12G4	8 contactos a VPPM	4 contactos a módulos CPX	5 m

Referencias

	Descripción	Nº art.	Tipo
Cable de conexión			
Hojas de datos → Internet: cable con conector tipo zócalo			
	Conector recto tipo zócalo M12, 8 contactos	2 m	525616 SIM-M12-8GD-2-PU
		5 m	525618 SIM-M12-8GD-5-PU
		10 m	570008 SIM-M12-8GD-10-PU
	Conector acodado tipo zócalo M12x1, 8 contactos	2 m	542256 NEBU-M12W8-K-2-N-LE8
		5 m	542257 NEBU-M12W8-K-5-N-LE8
		10 m	570007 NEBU-M12W8-K-10-N-LE8
	Un conector recto tipo zócalo y de 8 contactos y un conector recto tipo clavija de 4 contactos	2 m	553575 NEBV-M12G8-K-2-M12G4
		5 m	553576 NEBV-M12G8-K-5-M12G4
	Un conector tipo zócalo recto y de 8 contactos y dos conectores tipo clavija rectos de 4 contactos	547888	NEBV-M12G8-KD-3-M12G4
Módulo de valores nominales			
Hojas de datos → Internet: mpz			
	Módulo de valor nominal para generar 6+1 señales analógicas	546224	MPZ-1-24DC-SGH-6-SW5