

Válvulas reguladoras de caudal proporcionales VPCF

FESTO



Válvulas reguladoras de caudal proporcionales VPCF

Características

Informaciones resumidas

La válvula reguladora de caudal proporcional VPCF se adapta a las demandas más exigentes de dinámica, precisión de repetición y linealidad de la curva característica. Gracias a los tiempos de ciclo más cortos, es posible aumentar el volumen de unidades y el rendimiento y, en consecuencia, reducir considerablemente los gastos.

Gracias a sus dimensiones reducidas, a las conexiones neumáticas de fácil acceso y a un accionamiento sencillo, la válvula se puede colocar fácilmente y montar casi en cualquier parte, incluso en aplicaciones existentes.

Ventajas:

- Vida útil prolongada incluso en entornos difíciles
- Alta dinámica para duraciones de ciclo variables
- Gran precisión de repetición
- Clase de protección IP65
- Certificación ATEX

Aplicaciones:

- Regulación de chorros pulverizados en sistemas de lacado
- Encapsulamiento de rayos láser
- Regulación de caudal de aire mediante calentador en aplicaciones de aire caliente

Tecnología en detalle



- 1 Interfaz de servicio (cerrada)
- 2 LED "Power/Error"
- 3 LED "Estado"
- 4 Conexión: Aire de trabajo (2)
- 5 Conexión eléctrica
- 6 Conexión de tierra
- 7 Conexión: Aire comprimido (1) y aire de escape (3)
- 8 Taladro pasante de fijación

Funcionamiento:

La válvula regula el caudal de un consumidor neumático conectado, independientemente de su resistencia hidrodinámica o de las oscilaciones de la alimentación de aire comprimido.

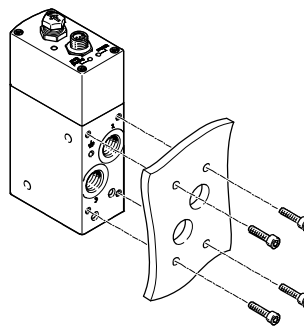
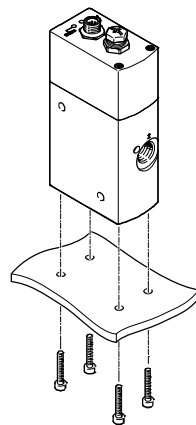
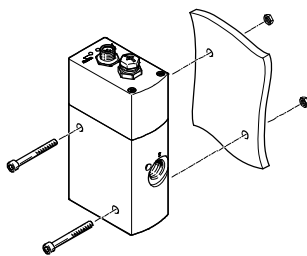
La válvula integra los sensores y el tramo de regulación necesarios para ello.

El valor de referencia del caudal puede establecerse mediante una interfaz analógica. El valor real también se indicará analógicamente.

Métodos de fijación

Mediante taladro pasante

Mediante rosca



Válvulas reguladoras de caudal proporcionales VPCF

Código del producto

VPCF - 6 - L - 8 - G38 - 10 - V1 - E - EX2

Serie

VPCF	Válvula reguladora de caudal proporcional
------	---

Diámetro nominal

6	6 mm
---	------

Tipo de válvula

L	Válvula con conexiones roscadas
---	---------------------------------

Función de la válvula

8	Válvula de 3/3 vías
---	---------------------

Conexión neumática

G38	G3/8
-----	------

Margen de presión

6	0 ... 6 bar
10	0 ... 10 bar

Entrada del valor nominal

A4	4 ... 20 mA
V1	0 ... 10 V

Tipo de indicador

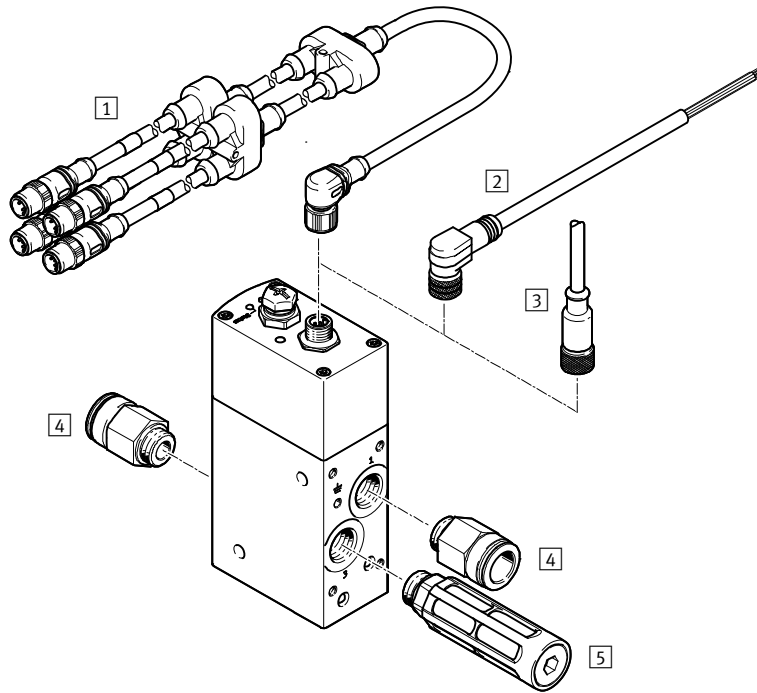
E	LED
---	-----

Certificación UE

EX2	II 3GD
-----	--------

Válvulas reguladoras de caudal proporcionales VPCF

Cuadro general de periféricos

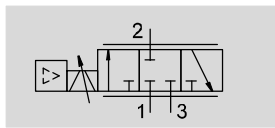





Accesorios		
	Descripción	→ Página/Internet
1	Adaptador NEV Cable para módulos de entradas/salidas analógicas/digitales de Beckhoff, p. ej., módulo de salidas de caja EtherCat EP41xx y módulo de entradas de caja EP31xx	10
2	Cable NEBU Para la unidad de control	9
3	Cable SIM Para la unidad de control	9
4	Racor rápido roscado QS Para la conexión de tubos flexibles con tolerancias en su diámetro exterior	9
5	Silenciador U Para disminuir el nivel de ruidos en las conexiones de escape	9

Válvulas reguladoras de caudal proporcionales VPCF

Hoja de datos


Función



-  Tensión
24 V DC
-  Caudal
20 ... 1000 l/min
-  Presión
1 ... 6 bar



Especificaciones técnicas		
Tipo	VPCF-...-G3/8-6	VPCF-...-G3/8-10
Conexión neumática	G3/8	
Diámetro nominal [mm]	6	
Margen de caudal [l/min]	0 ... 1000	0 ... 1500
Margen de regulación del caudal ¹⁾ [l/min]	20 ... 1000	30 ... 1500
Función de la válvula	Válvula reguladora de caudal proporcional de 3 vías	
Forma constructiva	Distribuidor axial con sensor integrado	
Principio de obturación	Junta dura	
Tipo de accionamiento	Eléctrico	
Tipo de reposición	Muelle magnético	
Tipo de control	Directo	
Sentido de flujo	No reversible	
Tipo de fijación	Montaje directo mediante taladro pasante Montaje directo mediante rosca	
Anticortocircuitaje	Sí	
Función de diagnóstico	Mediante LED	
Posición de montaje	Indiferente	
Peso del producto [g]	856	
Conexión eléctrica	8 contactos	
	M12x1	
	Conector tipo clavija	
	Codificación A	
Sensores de presión		
Precisión de repetición FS [%]	< ±0,5	
Precisión absoluta FS [%]	< 3	
Histéresis FS [%]	< 0,8	

-  - Importante

1)
Para VPCF-...-6:
La regulación se realiza a partir de 20 l/min. Por debajo de este valor teórico, la válvula conmuta a la posición de escape de aire.
Las indicaciones de precisión especificadas se refieren al margen de regulación de caudal de 50 ... 1000 l/min.

Para VPCF-...-10:
La regulación se realiza a partir de 30 l/min. Por debajo de este valor teórico, la válvula conmuta a la posición de escape de aire.
Las indicaciones de precisión especificadas se refieren al margen de regulación de caudal de 75 ... 1500 l/min.

Válvulas reguladoras de caudal proporcionales VPCF

Hoja de datos

Datos eléctricos		
Margen de tensión de funcionamiento	[V DC]	20,4 ... 30
Tensión nom. de funcionamiento	[V DC]	24
Rizado residual	[%]	5
Consumo máximo de corriente	[A]	1,2
Consumo de corriente ¹⁾	[mA]	150
Consumo máximo	[W]	36
Salida de conmutación		PNP
Entrada		PNP
Carga admisible de corriente por salida	[mA]	100
Factor de utilización	[%]	100
Margen de señal de la salida/entrada analógica	[mA]	4 ... 20
	[V]	0 ... 10
Protección contra inversión de polaridad		Para tensión de funcionamiento

1) En salidas sin carga

Condiciones de funcionamiento y condiciones del entorno		
Tipo	VPCF-...-G3/8-6	VPCF-...-G3/8-10
Fluido de trabajo	Aire comprimido según ISO 8573-1:2010 [6:4:4]	
Nota sobre el fluido de trabajo/mando	No es posible el funcionamiento con aire comprimido lubricado, tamaño de partícula máximo 5 µm	
Presión de funcionamiento	[bar]	1 ... 6
		1 ... 10
Temperatura ambiente	[°C]	0 ... 50
Temperatura del medio	[°C]	15 ... 35
Clase de protección ¹⁾		IP65
Clase de resistencia a la corrosión ²⁾		1
Marca CE (consultar declaración de conformidad) ⁴⁾	Según directiva de máquinas UE-CEM ³⁾	
	Según directiva UE de protección contra explosión (ATEX)	
Resistencia a vibraciones	Grado de nitidez 2 según FN 942017-4 (basado en DIN EN 60068-2-6)	
Resistencia a los golpes	Grado de nitidez 2 según FN 942017-5 (basado en DIN EN 60068-2-27)	
Certificación	RCM	

1) Montado con conector tipo clavija, cable, tapa y conexiones neumáticas

2) Clase de resistencia a la corrosión CRC 1 según norma de Festo FN 940070

Componentes con poco riesgo de corrosión. Aplicación en interiores secos, como la protección para el almacenamiento o el transporte. Relativo también a piezas cubiertas con una tapa en zonas interiores que no son visibles u otras piezas aisladas en la aplicación (p. ej., ejes de accionamiento).

3) Para obtener información sobre las condiciones de utilización, véase la declaración CE de conformidad del fabricante: www.festo.com/sp → Certificates. En caso de aplicarse limitaciones a la utilización de los equipos en zonas urbanas, comerciales e industriales, así como en pequeñas empresas, puede ser necesario adoptar medidas complementarias para reducir la emisión de interferencias.

4) Más información www.festo.com/sp → Certificates.

ATEX	
Categoría ATEX para gas	II 3G
Tipo de protección contra explosión de gas	Ex nA IIC T5 X Gc
Categoría ATEX para polvo	II 3D
Tipo de protección contra explosión de polvo	Ex tc IIIC T60°C X Dc
Temperatura ambiente con riesgo de explosión	[°C]
	0 °C ≤ Ta ≤ +50 °C
Marca CE (consultar declaración de conformidad) ¹⁾	Según directiva UE de protección contra explosión (ATEX)

1) Más información www.festo.com/sp → Certificates.

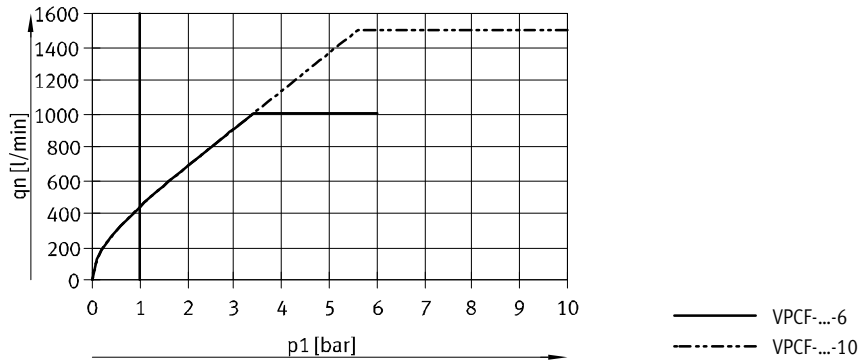
Válvulas reguladoras de caudal proporcionales VPCF

Hoja de datos

Materiales

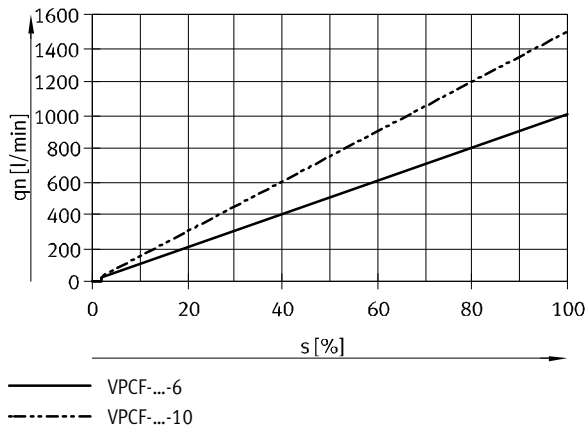
Válvula reguladora de caudal proporcional	
Juntas	FPM, HNBR
Cuerpo	Aleación forjada de aluminio anodizado
Nota sobre los materiales	Conformidad con RoHS

Caudal máximo posible q_n en función de la presión de entrada p_1

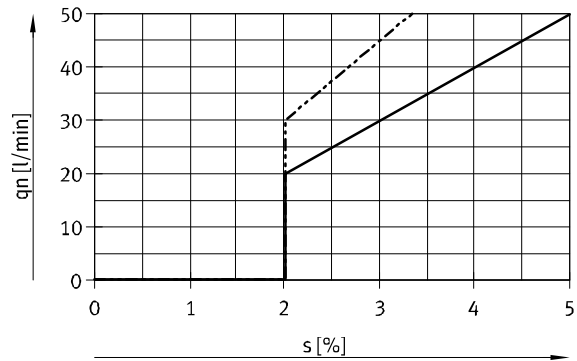


Caudal q_n en función del valor teórico s

Curva característica total



Detalle del valor teórico s 0 ... 5 %



Asignación de contactos

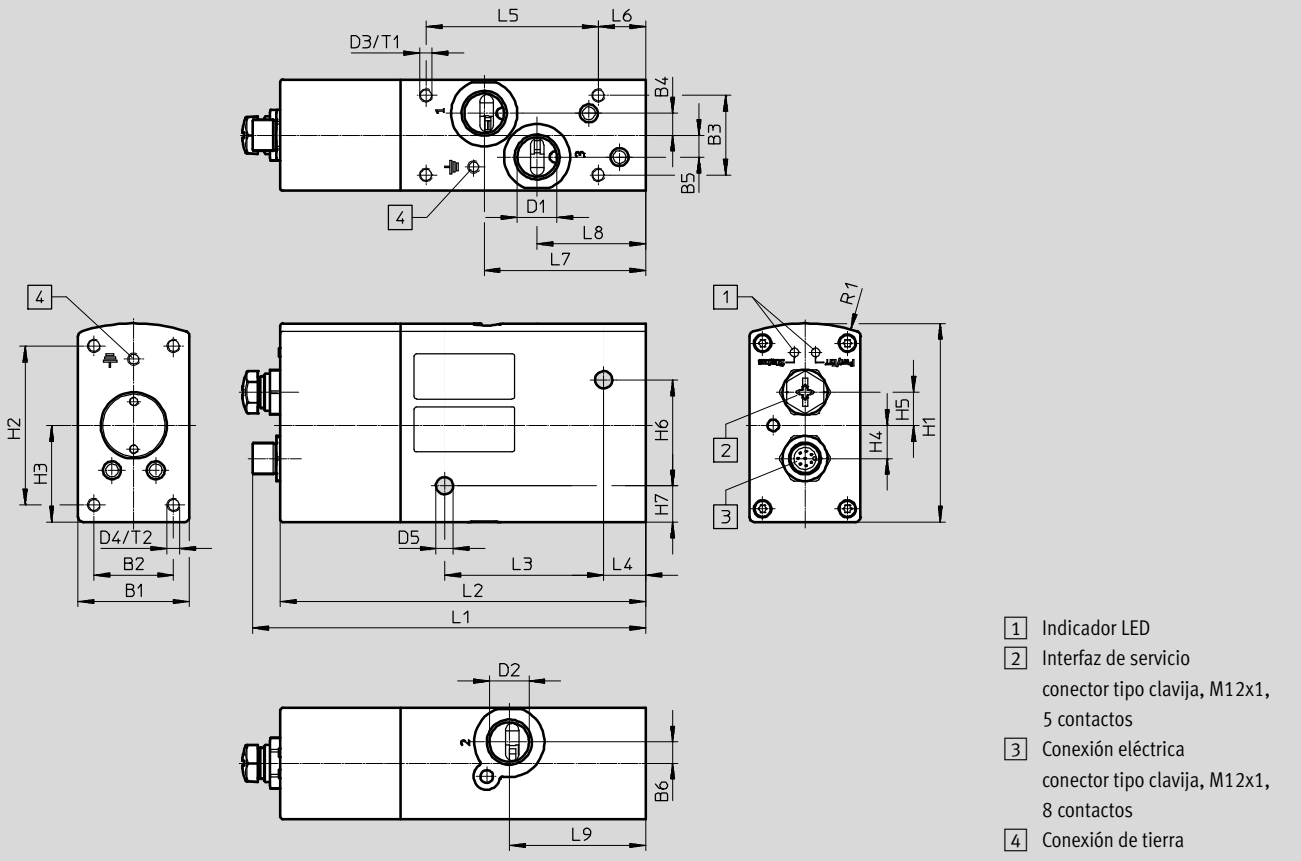
	Clavija	Señal	Función
	1	Entrada digital	Habilitación
	2	24 V	
	3	Entrada analógica-	Caudal valor teórico -
	4	Entrada analógica+	Caudal valor teórico +
	5	Salida digital 2	Indicación del estado de margen de funcionamiento
	6	Salida analógica	Caudal valor actual (clavija 6 y 7)
	7	0 V	
	8	Salida digital 1	Estados de error
	PE	Apantallamiento	

Válvulas reguladoras de caudal proporcionales VPCF

Hoja de datos

Dimensiones

Datos CAD disponibles en www.festo.com



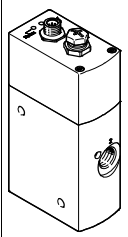
Tipo	B1	B2	B3	B4	B5	B6	D1	D2	D3	D4
VPCF-...	42	30	30	8,3	8,3	8	G $\frac{3}{8}$	G $\frac{3}{8}$	M5	M5


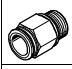
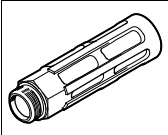
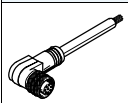
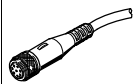
Tipo	D5	H1	H2	H3	H4	H5	H6	H7	L1	L2
VPCF-...	6,5	75	60	36,5	12,5	12,5	40	13,7	148,4	138

Tipo	L3	L4	L5	L6	L7	L8	L9	R1	T1	T2
VPCF-...	60	16	65	18	61,1	41,1	51,6	65	10	10

Válvulas reguladoras de caudal proporcionales VPCF

Referencia de pedido y accesorios

Referencia de pedido				
	Presión de funcionamiento	Entrada del valor nominal	Nº art.	Tipo
	1 ... 6	4 ... 20 mA	8041713	VPCF-6-L-8-G38-6-A4-E-EX2
		0 ... 10 V	8041714	VPCF-6-L-8-G38-6-V1-E-EX2
	1 ... 10	4 ... 20 mA	8041715	VPCF-6-L-8-G38-10-A4-E-EX2
		0 ... 10 V	8041716	VPCF-6-L-8-G38-10-V1-E-EX2

Referencia de pedido – Accesorios				
	Descripción	Longitud del cable [m]	Nº art.	Tipo
Clip de retención NEAU ¹⁾				
	<ul style="list-style-type: none"> • Protege "utillaje sin seguridad intrínseca" contra desconexión indebida • Categoría ATEX: gas: II 3G / polvo: II 3D 	–	548068	NEAU-M12-GD
Racor rápido roscado QS				
	Para la conexión de tubos flexibles con tolerancias en su diámetro exterior	–	186347	QS-G³/₈-16
Silenciador U				
	Para la reducción del ruido en las conexiones de escape	–	6843	U-³/₈-B
Cable de conexión NEBU, acodado ¹⁾				
	Para el control	2	542256	NEBU-M12W8-K-2-N-LE8
		5	542257	NEBU-M12W8-K-5-N-LE8
Cable de conexión SIM, recto ¹⁾				
	Para el control	2	525616	SIM-M12-8GD-2-PU
		5	525618	SIM-M12-8GD-5-PU

1) Indicado para zonas ATEX

Importante

Según el tipo de construcción, con el valor teórico de 0 V/4 mA puede producirse un pequeño consumo interno de aire. Esto puede evitarse preconectando una válvula en el cable de alimentación.

Válvula con certificación ATEX:
 Nº art. 535902
 Tipo: MFH-3-1/2-S-EX
 Caudal: 3700 l/min
 Categoría ATEX: II 2G/II 2D

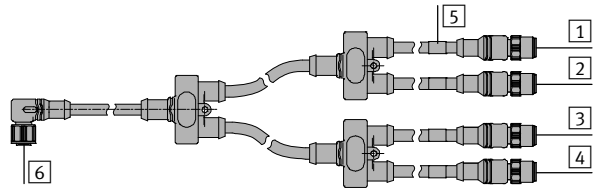
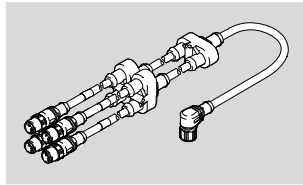
Bobina con certificación ATEX:
 Nº art. 535619
 Tipo: MSFG-24DC-M-EX
 Categoría ATEX: II 2G/II 2D

Válvulas reguladoras de caudal proporcionales VPCF

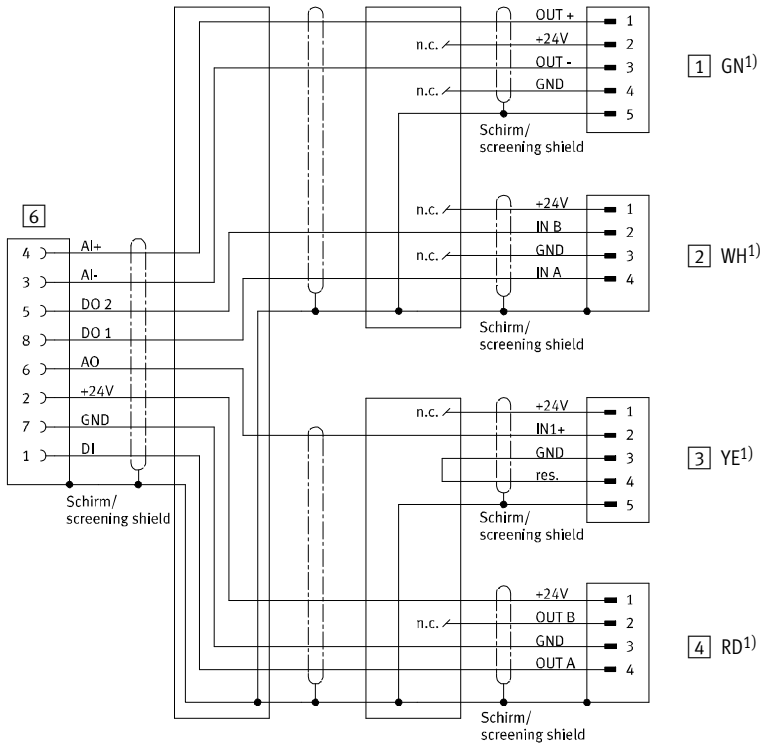
Accesorios

Adaptador NEFV

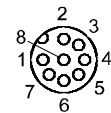
Cable para módulos de entradas/salidas analógicas/digitales de Beckhoff.



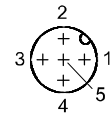
Asignación de contactos



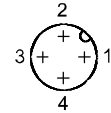
Zócalo M12x1 [6]



Conector tipo clavija M12x1 [1]/[3]



Conector tipo clavija M12x1 [2]/[4]



1) Colores de los anillos [5]

- GN = verde
- WH = blanco
- YE = amarillo
- RD = rojo

Referencia de pedido				
Clase de protección	Temperatura ambiente [°C]	Longitud del cable [m]	Nº art.	Tipo ¹⁾
IP65, IP67	-5 ... +80	0,6	4787544	NEFV-V12-M12W8-0.6-M12QG5

1) Indicado para zonas ATEX