

Serie de válvulas VOFC



Electroválvulas VOFC

Características

FESTO

Generalidades

- Las válvulas de la serie VOFC son válvulas especiales de 3/2 vías y 5/2 vías que se utilizan para la automatización de procesos en aplicaciones de la industria química y petroquímica. En esas instalaciones suelen utilizarse como válvulas de servopilotaje de compuertas y actuadores. Gracias a su robusta construcción y su gran resistencia a la corrosión, estas válvulas son especialmente apropiadas para el uso en exteriores bajo condiciones especialmente difíciles.
 - Gracias a su distribución de conexiones según NAMUR, estas electroválvulas son óptimas para combinarlas con actuadores giratorios. El sistema de alimentación de aire a la cámara del muelle protege a los actuadores con reposición por muelle (cilindros y actuadores de simple efecto), evitando que penetren partículas de suciedad o que sufran daños provocados por las condiciones meteorológicas (por ejemplo, lluvia).
- Con certificación de autoridad alemana de inspección técnica TÜV hasta SIL-3.

Construcción / Funcionamiento

- Según tipo, de 3/2 ó 5/2 vías, monoestable o biestable
- Válvulas de corredera y de asiento de émbolo servopilotadas

Robustez

- La superficie del cuerpo de la válvula está esmaltada. Refuerzo de la superficie de aluminio mediante una capa endurecida de óxido de aluminio y óxido de titanio, altamente resistente. Con este tratamiento, las válvulas son especialmente resistentes al desgaste y a la abrasión y, además, cuentan con propiedades de deslizamiento óptimas. De esta manera se obtiene una máxima protección contra influencias de la atmósfera y sustancias químicas. Para averiguar más sobre la resistencia del producto a los fluidos, consulte en www.festo.com.

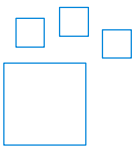
Funciones versátiles

- Cambio del aire de pilotaje interno/ externo mediante una válvula selectora automática
- Apropiado para vacío

Rentabilidad

- Distribución de conexiones según NAMUR, para el montaje directo en el actuador, así como conexiones roscadas G y NPT en un cuerpo de válvula

Referencias de pedido – Opciones del producto



Producto configurable
Este producto y todas sus variantes pueden pedirse mediante el configurador.

El software de configuración está incluido en el capítulo de productos en el DVD y, además, se encuentra en www.festo.com/catalogue/...

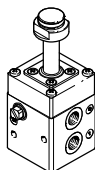
Nº art.	Tipo
3344863	VOFC-L
2868687	VOFC-LT

Electroválvulas VOFC

Características

FESTO

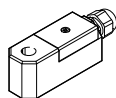
Válvulas básicas - VOFC



- Válvulas de 3/2 vías, 5/2 vías
- Conexiones G $\frac{3}{4}$, $\frac{1}{4}$ NPT, G $\frac{1}{2}$, $\frac{1}{2}$ NPT, conexiones abridadas
- Distribución de conexiones según NAMUR, con canal P opcional

→ página 8

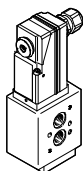
Bobinas VACC - S13



- Tensión alterna y continua de 24 V, 60 V, 110 V y 230 V
- Tipos de protección EX EMB II, EX IA IIC

→ página 53

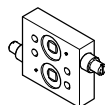
Electroválvulas - VOFC



- Combinación de válvula básica VOFC y sistema de servopilotaje con placa de amortiguación de toberas P3
- Válvulas de 3/2 vías, 5/2 vías
- Tipos de protección contra explosión EX ia

→ página 21, 34

Accesorios - VOFC

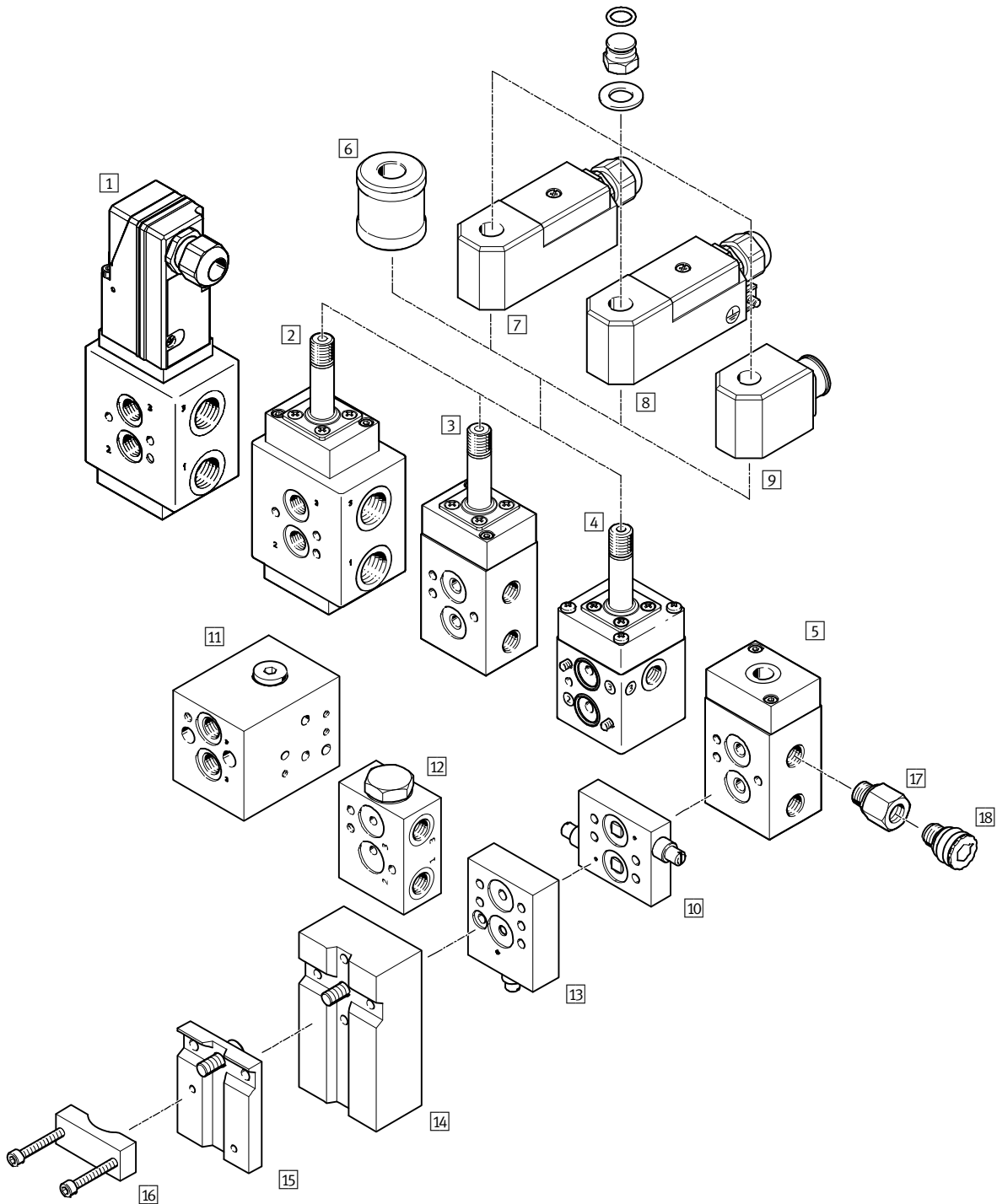


- Placa de estrangulación
- Placa base
- Placa de montaje
- Conjunto de alimentación
- Adaptador con filtro
- Escuadra de fijación
- Accionamiento manual auxiliar

→ página 54

Electroválvulas VOFC

Cuadro general de periféricos



Electroválvulas VOFC

Cuadro general de periféricos

FESTO

Elementos de fijación y accesorios			
	Descripción resumida	→ Página en Internet	
1	Electroválvula VOFC-LT-...-FG12-...-P3-...	Electroválvula servopilotada, interfaz para placa de amortiguación de toberas → Producto modular - Se puede configurar con el programa de configuración en línea	2
2	Válvula básica VOFC-LT-...-FG12-...-F19...	Válvula de 3/2 vías, conexión G1/2, válvula de asiento → Producto modular - Se puede configurar con el programa de configuración en línea	2
3	Válvula básica VOFC-L-...-FG14-...-F19...	Válvula de 3/2 vías, conexión G1/4, distribuidor axial → Producto modular - Se puede configurar con el programa de configuración en línea	2
4	Válvula básica VOFC-LT-...-FG14-...-F19...	Válvula de 3/2 vías, conexión G1/4, válvula de asiento → Producto modular - Se puede configurar con el programa de configuración en línea	2
5	Válvula de vías VOFC-L-...-SG14/SN14-...	Válvula de 3/2 vías, válvula de 5/2 vías, conexión G1/4, distribuidor axial → Producto modular - Se puede configurar con el programa de configuración en línea	2
6	Accionamiento manual VAOH-MB-S7-S13	Accionamiento manual auxiliar	59
7	Bobina VACC-S13-...3A	Tipo de protección contra explosión iA = Intrínsecamente seguro, para el uso en Zona 1	53
8	Bobina VACC-S13-...ME	Tipo de protección contra explosión ME = Encapsulado, para el uso en Zona 1	53
9	Bobina VACC-S13-...A1	IP 65, patrón de conexiones eléctricas forma A según DIN EN 175-803	53
10	Regulador de caudal VABF-S7-F1B1P2-F	Placa de estrangulación de escape para conexión NAMUR, para el montaje entre la electroválvula y los actuadores de doble efecto	57
11	Placa base VABS-S7-RB-B-...14-V14-A	Para el montaje de dos electroválvulas con conexión de rosca G para una distribución de contactos redundante, con brida 1/4, distribución de conexiones según NAMUR	54
12	Placa base VABS-S7-BE-B-...14-V14-A	Bloque de alimentación y escape de aire, con brida 1/4, distribución de conexiones según NAMUR	54
13	Regulador de caudal VABF-S7-F1B5P1-F	Placa de estrangulación de escape para conexión NAMUR, para el montaje entre la electroválvula y los actuadores de simple efecto	57
14	Conjunto de alimentación VABF-S7-S-G14	Placa de montaje para el montaje de la válvula en la ranura NAMUR	57
15	Placa de montaje VAME-S7-P	Placa de montaje para el montaje de la válvula en la ranura NAMUR	56
16	Ángulo de fijación VAME-S7-Y	Alternativa para la fijación de la válvula (en vez de tornillo), recurriendo a una escuadra de fijación para el montaje en la ranura NAMUR	58
17	Adaptador NPFV-AF-...-MF	Adaptador con filtro	58
18	Protección de descarga VABD-D3-SN-...	Protección de descarga IP 65. El sistema antirretorno protege la cámara del muelle de la electroválvula frente a la penetración de agua y de las sustancias agresivas contenidas en el aire del ambiente	58

Electroválvulas VOFC

Código del producto VOFC

FESTO

VOFC - L - [] - [] - [] - [] - [] - [] - [] - [] - []

Tipo	
VOFC	Electroválvulas

Tipo de válvula distribuidora	
L	Válvula con conexiones roscadas

Diámetro nominal	
-	Estándar

Principio constructivo	
-	Distribuidor axial
T	Válvula de asiento

Función de la válvula	
B52	Válvula de 5/2 vías, biestable
M52	Válvula de 5/2 vías, monoestable
M32C	Válvula de 3/2 vías, normalmente cerrada

Tipo de reposición de las válvulas monoestables	
-	Ninguno
M	Muelle mecánico

Aire de pilotaje	
-	Pilotaje interno
C	Interna/externa
Z	Externo

Accionamiento manual	
-	Ninguno
H	Sin enclavamiento (con reposición)
Y	Con enclavamiento

Toma de pilotaje	
G12	G1/2
G14	G1/4
N12	1/2 NPT
N14	1/4 NPT
FG12	Brída G1/4, conexiones G1/2
FG13	Brída G1/2, conexiones G1/2
FG14	Brída G1/4, conexiones G1/4
FN12	Brída 1/4 NPT, conexiones 1/2
FN13	Brída 1/2 NPT, conexiones 1/2
FN14	Brída 1/4 NPT, conexiones 1/4
FGP14	Brída G1/4, conexiones G1/4 y otra conexión neumática
FNP14	Brída 1/4 NPT, conexiones 1/4 NPT y otra conexión neumática

Configuración de conexión de alimentación de aire	
-	Estándar
PF	Con filtro de partículas
NPF	Con filtro de partículas y rosca de conexión 1/4 NPT

Electroválvulas VOFC

Código del producto VOFC

		-		-		-		-		-		-		-		-		-	
Escape de aire																			
-	Sin racor																		
U6	Con protección de escape																		
Protección contra la corrosión																			
-	Estándar																		
R1	Acero inoxidable																		
Conexión para el servopilotaje de la válvula																			
P3	Interfaz para placa de amortiguación de toberas piloto																		
F19	Eléctrica con núcleo de bobina para bobina magnética de 13 mm																		
F19A	Eléctrica con núcleo de bobina para bobina magnética de 13 mm, intrínsecamente segura																		
SG14	Conexión con rosca G1/4																		
SN14	Conexión con rosca 1/4 NPT																		
Consumo																			
-	Ninguno																		
11	1,1 W																		
18	1,8 W																		
0,4	40 mW																		
0,09	9 mW																		
Tensión nom. de funcionamiento																			
-	Ninguno																		
1U	24 V DC y AC																		
2U	110 V DC y AC																		
3U	230 V DC y AC																		
1	24 V DC																		
27	60 V DC																		
Conector eléctrico																			
-	Ninguno																		
A1	Patrón de conexiones forma A, según EN 175301																		
K4	Racor de cables, en unidades métricas																		
Cableado																			
-	Ninguno																		
F	Fusible																		
Certificación UE																			
-	Ninguno																		
EX4	II 2GD																		
Tipo de protección contra explosión																			
-	Ninguno																		
A	Seguridad intrínseca																		
ME	Encapsulado por fundición, mayor seguridad																		


Electroválvulas VOFC-L ... F19/F19A/SN14/SG14


FESTO

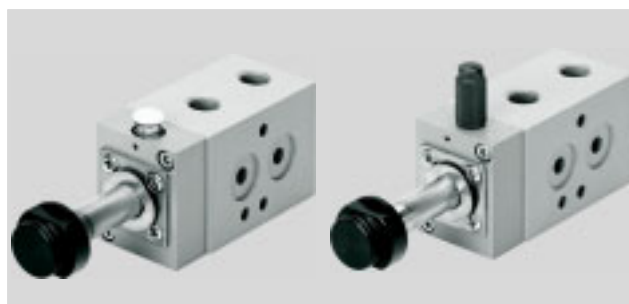
Hoja de datos – Conjunto modular de válvulas de corredera

Función

- Electroválvula de 3/2 vías
- Electroválvula de 5/2 vías, monoestable
- Electroválvula de 5/2 vías, biestable

-  - Temperatura
-25 ... +60 °C

-  - Caudal
913 ... 1030 l/min



Especificaciones técnicas generales		
Tipo VOFC-L-...		
Funciones de la válvula		3/2 normalmente cerrada, monoestable, 5/2 monoestable, 5/2 biestable
Forma constructiva		Distribuidor axial
Junta		Blanda
Ancho	[mm]	40
Posición de montaje		Indiferente
Accionamiento manual		Sin certificación Mediante pulsador Con enclavamiento
Tipo de reposición		Ninguno Muelle mecánico
Tipo de accionamiento		Eléctrico
Tipo de mando		Servopilotado
Alimentación del aire de control		Interna Externa
Caudal Kv alimentación de aire	[m³/h]	0,66 ... 1,08
Caudal Kv escape de aire	[m³/h]	0,66 ... 1,08
Tiempo de conmutación para la desconexión	[ms]	22 (VOFC-L-B52-..., VOFC-L-M52-...)
Tiempo de conmutación a la conexión	[ms]	26 (VOFC-L-B52-..., VOFC-L-M52-...)
Sentido de flujo		No reversible
Diámetro nominal	[mm]	6
Caudal nominal normal 1 → 2	[l/min]	913 ... 1030
Caudal nominal normal 2 → 3	[l/min]	978 ... 983

Especificaciones técnicas de la válvula de 5/2 vías, monoestable o biestable		
VOFC-L-B52-G14-	1	G1/4
VOFC-L-M52-...-G14-	2	G1/4
	3	G1/4
	4	G1/4
	5	G1/4
	VOFC-L-B52-N14-	1
2		1/4 NPT
3		1/4 NPT
4		1/4 NPT
5		1/4 NPT
VOFC-L-B52-FG14-	1	G1/4
	2	Distribución de conexiones según NAMUR brida 1/4
	3	G1/4
	4	Distribución de conexiones según NAMUR brida 1/4
	5	G1/4
VOFC-L-B52-FN14-	1	1/4 NPT
	2	Distribución de conexiones según NAMUR brida 1/4
	3	1/4 NPT
	4	Distribución de conexiones según NAMUR brida 1/4
	5	1/4 NPT

Electroválvulas VOFC-L ... F19/F19A/SN14/SG14

FESTO

Hoja de datos – Conjunto modular de válvulas de corredera

Especificaciones técnicas de la válvula de 3/2 vías, monoestable o biestable		
VOFC-L-M32C-...-FG14-	1	G1/4
	2	Distribución de conexiones según NAMUR brida 1/4
	3	G1/4

Especificaciones técnicas de los pesos		
Tipo	Peso de la válvula básica	Peso del servopilotaje -P3-
VOFC-L-B52-G14-...	790	170
VOFC-L-B52-N14-...	790	170
VOFC-L-B52-FG14-...	680	170
VOFC-L-M52-MH-G14-...	520	85
VOFC-L-M52-MY-G14-...	520	85
VOFC-L-M52-MH-FG14-...	520	85
VOFC-L-M52-MY-FG14-...	520	85
VOFC-L-M52-M-N14-...	520	85
VOFC-L-M32C-MH-FG14-...	520	85
VOFC-L-M32C-MY-FG14-...	520	85
VOFC-L-M52-MZ-...	430	-
VOFC-L-M32C-MZ-...	430	-

Condiciones de funcionamiento y condiciones del entorno		
Fluido de utilización	Aire comprimido según ISO 8573-1:2010 [7:4:4]	
Grado de protección	IP50, IP65	
Margen de presión de funcionamiento	[bar] [psi]	2,5 ... 8 36 ... 116
Temperatura del medio	[°C]	-25 ... +60
Temperatura ambiente	[°C]	-25 ... +60
Safety Integrity Level	[SIL]	Hasta SIL2 en modo Low Demand Hasta SIL2 en modo High Demand
Clase de resistencia a la corrosión ¹⁾	4	
Nota sobre el material	Contiene sustancias que afectan al proceso de pintura Conformidad con la directiva 2002/95/CE (RoHS)	

1) Clase de resistencia a la corrosión CRC 4 según norma de Festo FN 940070

Riesgo de corrosión especialmente alto. Exposición a la intemperie en condiciones muy corrosivas. Piezas expuestas a sustancias agresivas, por ejemplo en la industria alimentaria o química. Estas aplicaciones deberán garantizarse en caso necesario mediante pruebas especiales (véase también FN 940082) utilizando los medios correspondientes.

Materiales	VOFC-L-...	VOFC-L-...-P3
Cuerpo	Aluminio recubierto con Ematal	Aluminio metalizado, PBT reforzado
Juntas	NBR	NBR, EPDM, VMQ

Electroválvulas VOFC-L

Hoja de datos – Conjunto modular de válvulas de corredera



Funciones de la válvula		
Símbolos	Código del producto	Descripción
	VOFC-L-M32C-M-FG14-...	Electroválvula de 3/2 vías, normalmente cerrada, monoestable <ul style="list-style-type: none"> • Servopilotaje eléctrico • Irreversible • Con reposición por muelle • Alimentación interna de pilotaje • Con conexión NAMUR • Sin accionamiento manual auxiliar (HBB)
	VOFC-L-M32C-MH-FG14-... (accionam. manual auxiliar sin enclavamiento) VOFC-L-M32C-MY-FG14-... (accionam. manual auxiliar con enclavamiento)	Electroválvula de 3/2 vías, normalmente cerrada, monoestable <ul style="list-style-type: none"> • Servopilotaje eléctrico • Irreversible • Con reposición por muelle • Alimentación interna de pilotaje • Con conexión NAMUR • Con accionamiento manual auxiliar (HBB)
	VOFC-L-M32C-MZ-...	Electroválvula de 3/2 vías, normalmente cerrada, monoestable <ul style="list-style-type: none"> • Servopilotaje neumático • Irreversible • Con reposición por muelle • Aire de pilotaje externo • Con conexión NAMUR • Sin accionamiento manual auxiliar (HBB)
	VOFC-L-M52-M-G14-... VOFC-L-M52-M-N14-...	Electroválvula de 5/2 vías monoestable <ul style="list-style-type: none"> • Servopilotaje eléctrico • Irreversible • Con reposición por muelle • Alimentación interna de pilotaje • Sin accionamiento manual auxiliar (HBB)
	VOFC-L-M52-MH-G14-... (accionam. manual auxiliar sin enclavamiento) VOFC-L-M52-MY-G14-... (accionam. manual auxiliar con enclavamiento) VOFC-L-M52-MH-N14-... (accionam. manual auxiliar sin enclavamiento) VOFC-L-M52-MY-N14-... (accionam. manual auxiliar con enclavamiento)	Electroválvula de 5/2 vías monoestable <ul style="list-style-type: none"> • Servopilotaje eléctrico • Irreversible • Con reposición por muelle • Alimentación interna de pilotaje • Con accionamiento manual auxiliar (HBB)
	VOFC-L-M52-M-FG14-... VOFC-L-M52-M-FN14-...	Electroválvula de 5/2 vías monoestable <ul style="list-style-type: none"> • Servopilotaje eléctrico • Irreversible • Con reposición por muelle • Alimentación interna de pilotaje • Con conexión NAMUR • Sin accionamiento manual auxiliar (HBB)
	VOFC-L-M52-MH-FG14-... (accionam. manual auxiliar sin enclavamiento) VOFC-L-M52-MY-FG14-... (accionam. manual auxiliar con enclavamiento) VOFC-L-M52-MH-FN14-... (accionam. manual auxiliar sin enclavamiento) VOFC-L-M52-MY-FN14-... (accionam. manual auxiliar con enclavamiento)	Electroválvula de 5/2 vías monoestable <ul style="list-style-type: none"> • Servopilotaje eléctrico • Irreversible • Con reposición por muelle • Alimentación interna de pilotaje • Con conexión NAMUR • Con accionamiento manual auxiliar (HBB)
	VOFC-L-M52-MZ-...	Electroválvula de 5/2 vías monoestable <ul style="list-style-type: none"> • Servopilotaje neumático • Irreversible • Con reposición por muelle • Aire de pilotaje externo • Con conexión NAMUR • Sin accionamiento manual auxiliar (HBB)

Electroválvulas VOFC-L

Hoja de datos – Conjunto modular de válvulas de corredera

Funciones de la válvula		
Símbolos	Código del producto	Descripción
	VOFC-L-B52-G14-... VOFC-L-B52-N14-...	Electroválvula de 5/2 vías, biestable <ul style="list-style-type: none"> • Servopilotaje eléctrico • Irreversible • Alimentación interna de pilotaje • Sin accionamiento manual auxiliar (HBB)
	VOFC-L-B52-H-G14-... (accionamiento manual auxiliar sin enclavamiento) VOFC-L-B52-H-N14-... (accionamiento manual auxiliar sin enclavamiento)	Electroválvula de 5/2 vías, biestable <ul style="list-style-type: none"> • Servopilotaje eléctrico • Irreversible • Alimentación interna de pilotaje • Con accionamiento manual auxiliar (HBB)
	VOFC-L-B52-FG14-... VOFC-L-B52-FN14-...	Electroválvula de 5/2 vías, biestable <ul style="list-style-type: none"> • Servopilotaje eléctrico • Irreversible • Alimentación interna de pilotaje • Con conexión NAMUR • Sin accionamiento manual auxiliar (HBB)
	VOFC-L-B52-H-FG14-... (accionamiento manual auxiliar sin enclavamiento)	Electroválvula de 5/2 vías, biestable <ul style="list-style-type: none"> • Servopilotaje eléctrico • Irreversible • Alimentación interna de pilotaje • Con conexión NAMUR • Con accionamiento manual auxiliar (HBB)

Electroválvulas VOFC-L ... SN14/SG14

Hoja de datos – Conjunto modular de válvulas de corredera

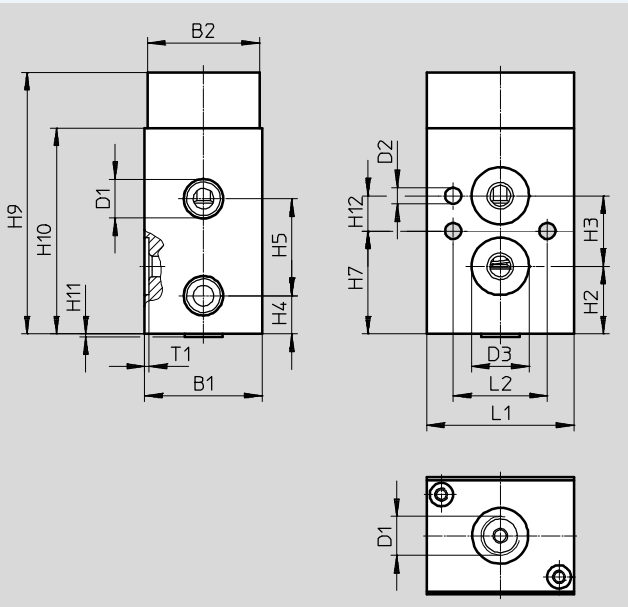


Dimensiones

Datos CAD disponibles en → www.festo.com

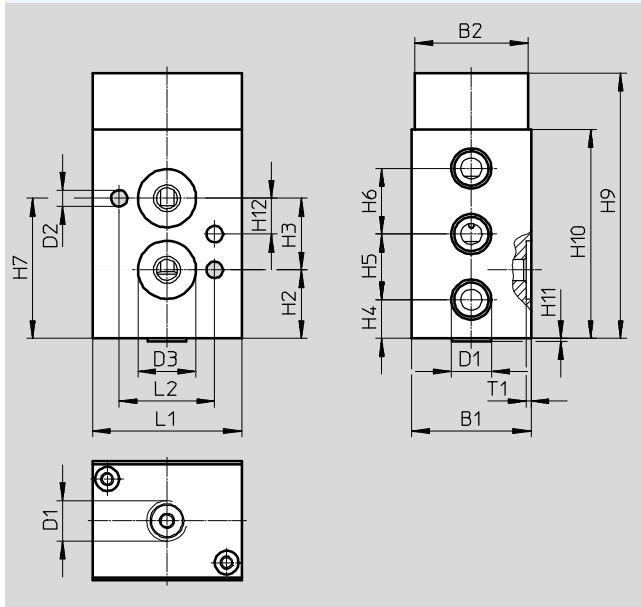
Válvulas de 3/2 vías (sin núcleo de bobina)

Interfaz -SG14/-SN14



Válvulas de 5/2 vías (sin núcleo de bobina)

Interfaz -SG14/-SN14



Tipo	B1	B2	D1	D2	D3	H2	H3	H4	H5	H6	H7	H9	H10	H11	H12	L1	L2	T1
VOFC-L-M32-MZ-FG14-SG14-...	40	38	G1/4	5,5	19,5	23	24	13	33	-	35	89	70	1	12	50	32	1,6
VOFC-L-M32-MZ-FN14-SN14-...			22						22	47								
VOFC-L-M52-MZ-FG14-SG14-...																		
VOFC-L-M52-MZ-FN14-SN14-...																		

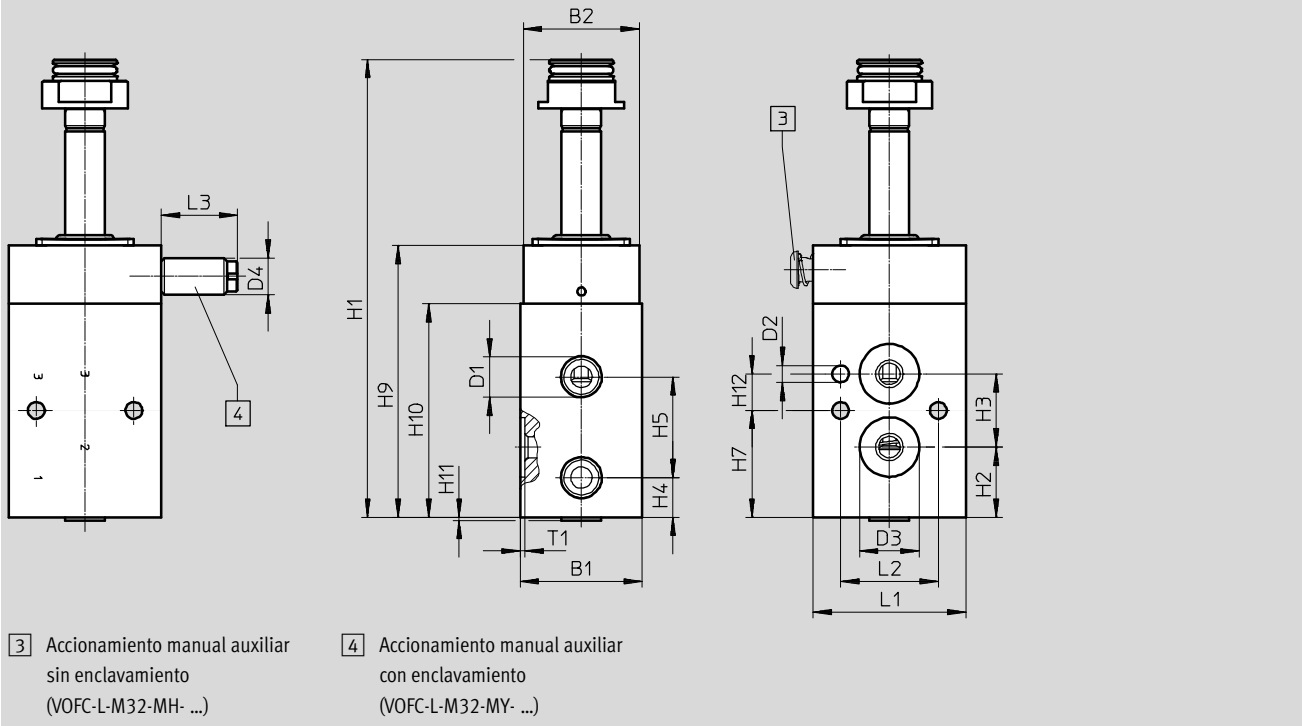
Electroválvulas VOFC-L ... F19/F19A

Hoja de datos – Conjunto modular de válvulas de corredera

Dimensiones

Datos CAD disponibles en → www.festo.com

Válvulas de 3/2 vías, válvula básica



Tipo	B1	B2	D1	D2 ∅	D3 ∅	D4 ∅	H1	H2	H3	H4	H5	H7	H9	H10	H11	H12	L1	L2	L3	T1
VOFC-L-M32-M-FG14-...	40	38	G1/4	5,5	19,5	-	150	23	24	13	33	35	89	70	1	12	50	32	-	1,6
VOFC-L-M32-MH-FG14-...						12													25	
VOFC-L-M32-MY-FG14-...						12													25	

Electroválvulas VOFC-L ... F19/F19A

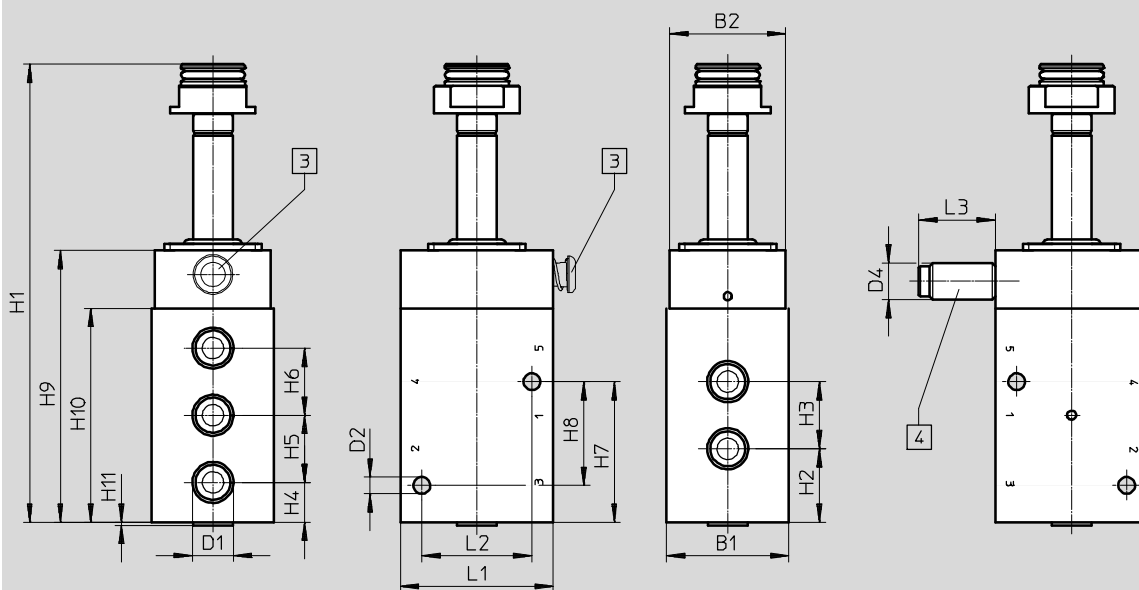
Hoja de datos – Conjunto modular de válvulas de corredera



Dimensiones

Datos CAD disponibles en → www.festo.com

Válvulas de 5/2 vías, válvula básica, conexión -G14/-N14



3 Accionamiento manual auxiliar sin enclavamiento (VOFC-L-M52-MH- ...)

4 Accionamiento manual auxiliar con enclavamiento (VOFC-L-M52-MY- ...)

Tipo	B1	B2	D1	D2	D4	H1	H2	H3	H4	H5	H6	H7	H8	H9	H10	H11	L1	L2	L3	
				∅	∅															
VOFC-L-M52-M-G14- ...	40	38	G1/4	5,5	-	150	24	22	13	22	22	46	34	89	70	1	50	36	-	
VOFC-L-M52-MH-G14- ...																				
VOFC-L-M52-M-N14- ...			1/4 NPT																	
VOFC-L-M52-MH-N14- ...																				
VOFC-L-M52-MY-G14- ...			G1/4	12																25

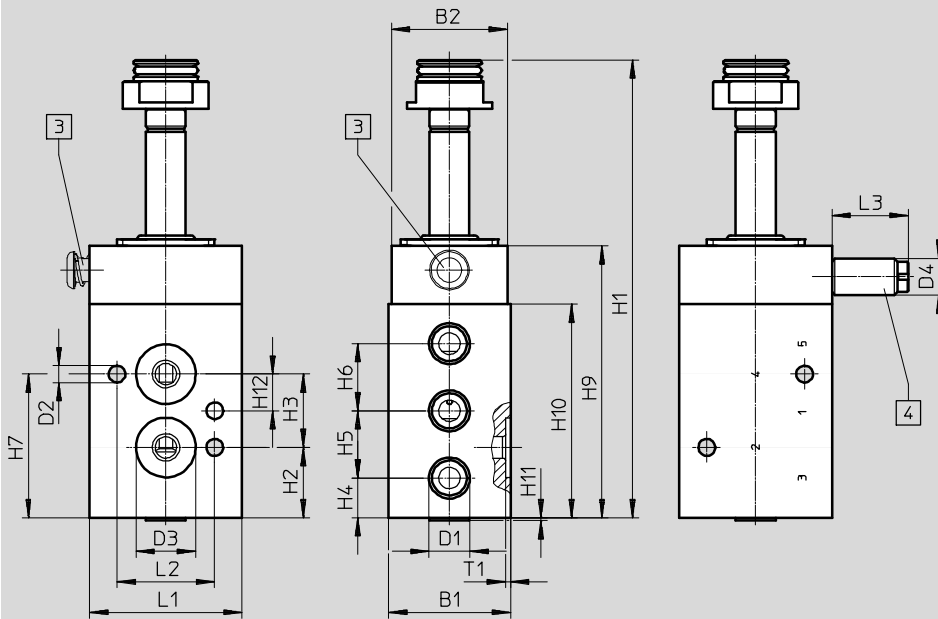
Electroválvulas VOFC-L ... F19/F19A

Hoja de datos – Conjunto modular de válvulas de corredera

Dimensiones

Datos CAD disponibles en → www.festo.com

Válvulas de 5/2 vías, válvula básica, conexión -FG14



3 Accionamiento manual auxiliar sin enclavamiento (VOFC-L-M52-MH- ...)

4 Accionamiento manual auxiliar con enclavamiento (VOFC-L-M52-MY- ...)

Tipo	B1	B2	D1	D2 ∅	D3 ∅	D4 ∅	H1	H2	H3	H4	H5	H6	H7	H9	H10	H11	H12	L1	L2	L3	T1
VOFC-L-M52-M-FG14-...																					
VOFC-L-M52-MH-FG14-...	40	38	G1/4	5,5	19,5	-	150	23	24	13	22	22	47	89	70	1	12	50	32	-	1,6
VOFC-L-M52-MY-FG14-...						12														25	

Electroválvulas VOFC-L ... F19/F19A

Hoja de datos – Conjunto modular de válvulas de corredera

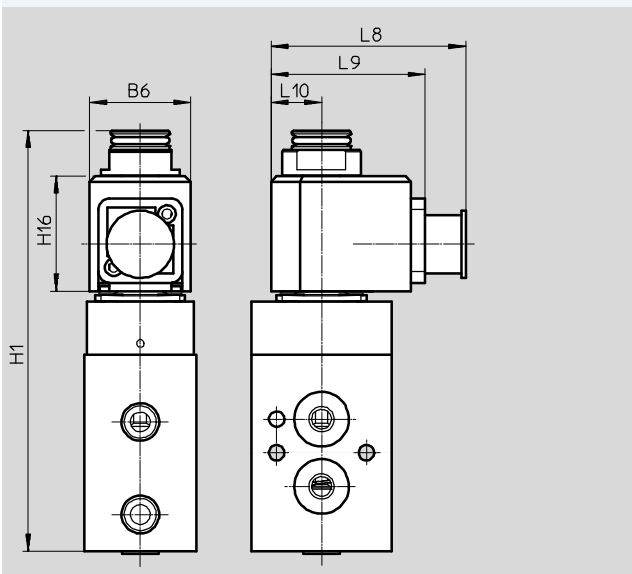
FESTO

Dimensiones

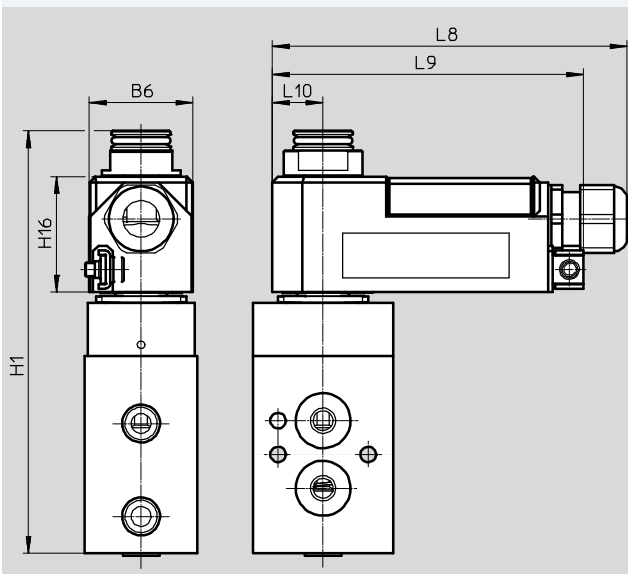
Válvulas monoestables con bobina

Datos CAD disponibles en → www.festo.com

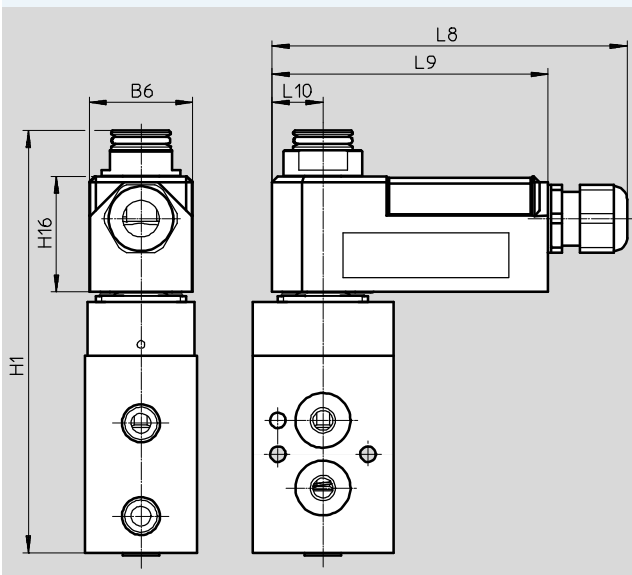
VOFC-...-18-A1-...



VOFC-...-18-K4-...-EX4ME



VOFC-...-11-K4-1-EX4A



Tipo	B6	H1	H16	L8	L9	L10
VOFC-...-18-A1-...	36	150	41	69,4	55	18
VOFC-...-18-K4-...-EX4ME	37	150	41	125	111	18
VOFC-...-11-K4-1-EX4A	37	150	41	125	98	18

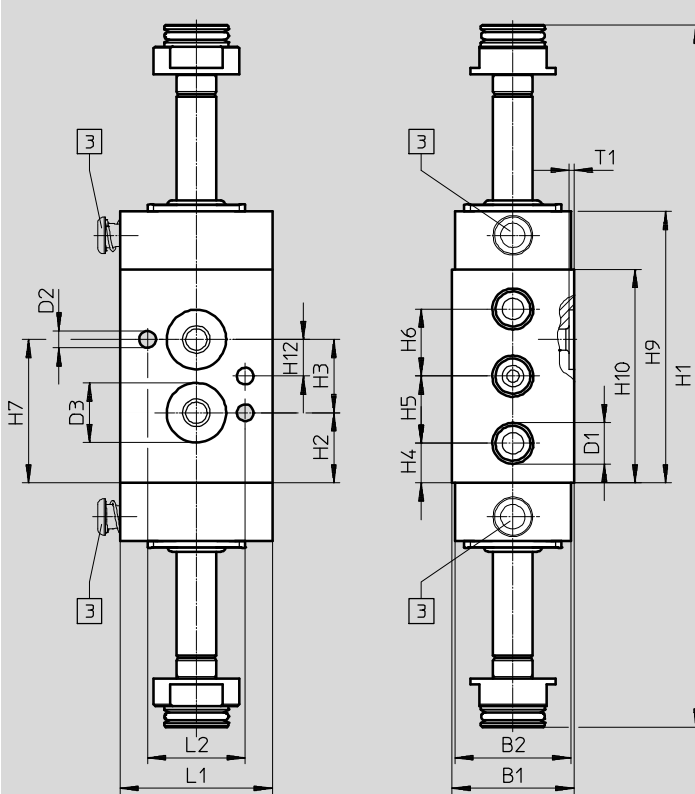
Electroválvulas VOFC-L ... F19/F19A

Hoja de datos – Conjunto modular de válvulas de corredera

Dimensiones

Datos CAD disponibles en → www.festo.com

Válvulas de 5/2 vías, biestables, válvula básica
 Conexión -FG



3 Accionamiento manual auxiliar
 sin enclavamiento
 (VOFC-L-B52-H- ...)

Tipo	B1	B2	D1	D2 Ø	D3 Ø	H1	H2	H3	H4	H5	H6	H7	H9	H10	H12	L1	L2	T1
VOFC-L-B52-...-FG14-...	40	38	G1/4	5,5	19,5	230	23	24	13	22	22	47	89	70	12	50	32	1,6
VOFC-L-B52-H-...-FG14-...																		

Electroválvulas VOFC-L ... F19/F19A

Hoja de datos – Conjunto modular de válvulas de corredera

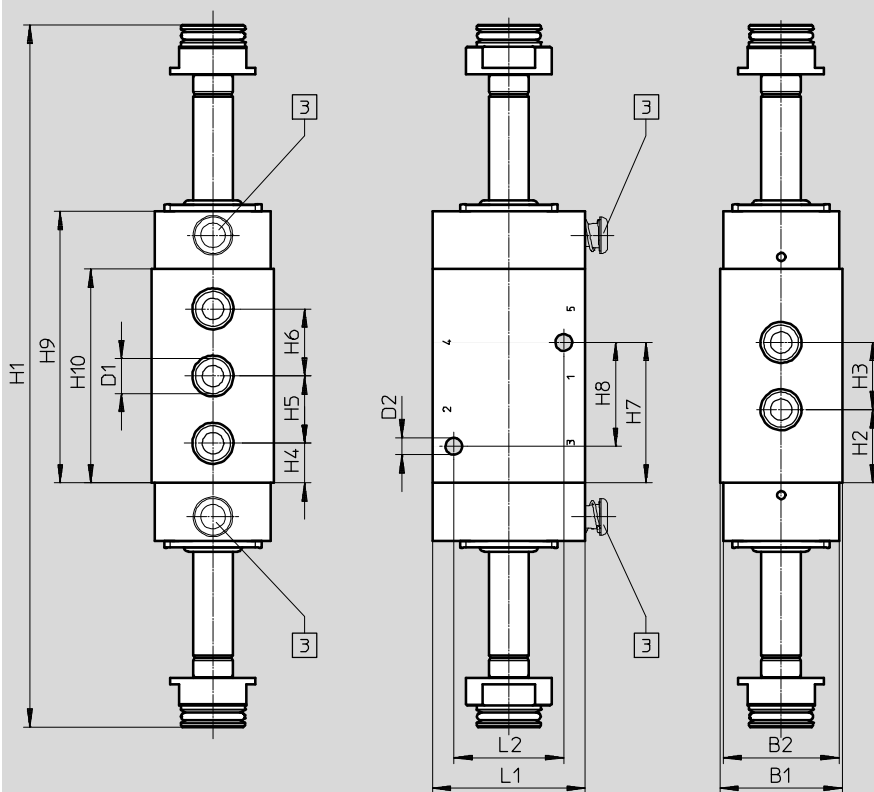
FESTO

Dimensiones

Datos CAD disponibles en → www.festo.com

Válvulas de 5/2 vías, biestables, válvula básica

Conexión -G14/-N14



3 Accionamiento manual auxiliar
sin enclavamiento
(VOFC-L-B52-H- ...)

Tipo	B1	B2	D1	D2 Ø	H1	H2	H3	H4	H5	H6	H7	H8	H9	H10	L1	L2
VOFC-L-B52-...-G14-...	40	38	G1/4	5,5	230	24	22	13	22	22	46	34	89	70	50	36
VOFC-L-B52-H-G14-...																
VOFC-L-B52-...-N14-...			1/4 NPT													
VOFC-L-B52-H-N14-...																

Electroválvulas VOFC-L ... F19/F19A

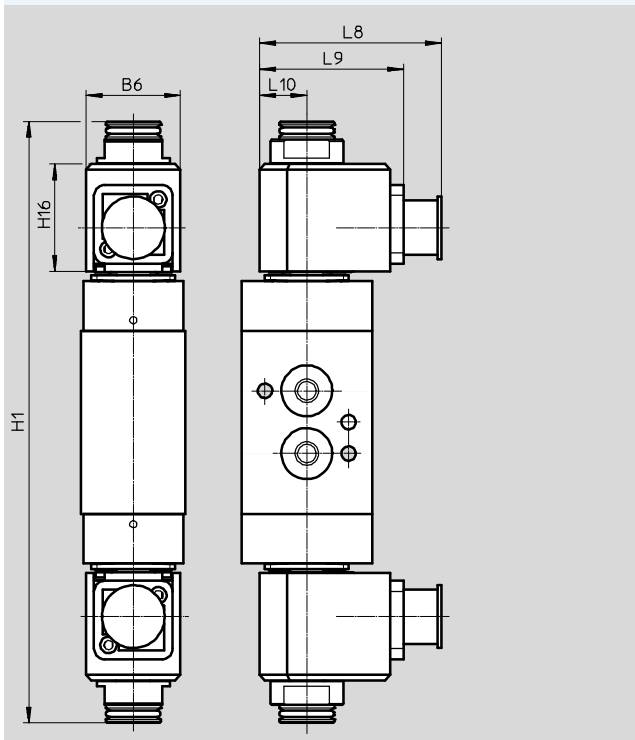
Hoja de datos – Conjunto modular de válvulas de corredera

Dimensiones

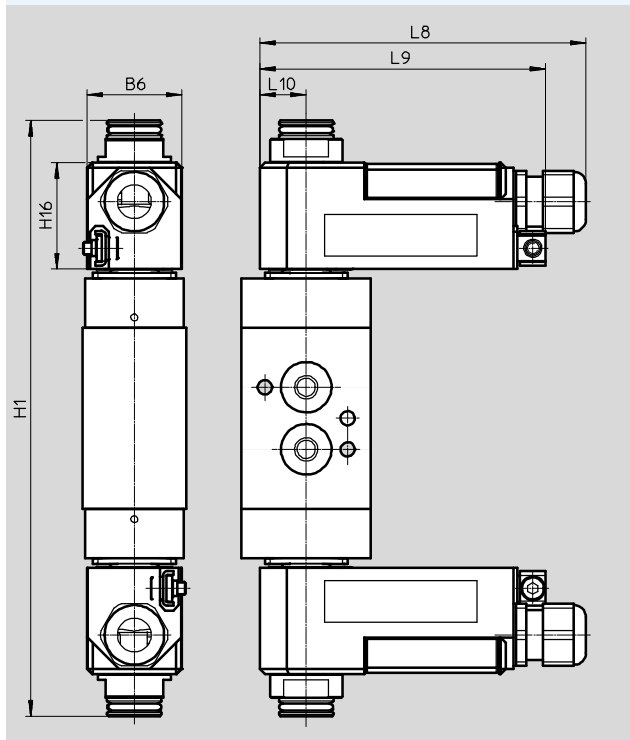
Datos CAD disponibles en → www.festo.com

Válvulas biestables con bobina

VOFC-...-18-A1-...



VOFC-...-18-K4-...-EX4ME



Tipo	B6	H1	H16	L8	L9	L10
VOFC-...-18-A1-...	36	230	41	69,4	55	18
VOFC-...-18-K4-...-EX4ME	37	230	41	125	111	18

Electroválvulas VOFC-L ... F19/F19A

Hoja de datos – Conjunto modular de válvulas de corredera

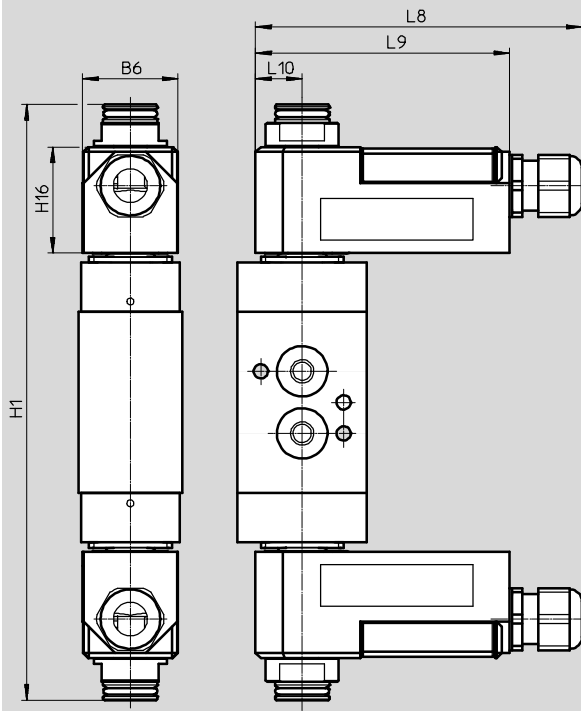


Dimensiones

Datos CAD disponibles en → www.festo.com

Válvulas biestables con bobina

VOFC-...-11-K4-1-EX4A



Tipo	B6	H1	H16	L8	L9	L10
VOFC-...-11-K4-1-EX4A	37	230	41	125	98	18

Electroválvulas VOFC-L ... P3

Hoja de datos – Conjunto modular de válvulas de corredera

Electroválvula con placa de amortiguación de toberas (VOFC-...-P3-...)



Datos técnicos de la electroválvula con placa de amortiguación de toberas		
Tipo	VOFC-...-P3-...-0.09-...-EX4A	VOFC-...-P3-...-0.4-...-EX4A
Con unidad de servopilotaje	VACC-P3-0.09-K4-1-EX4A	VACC-P3-0.4-K4-1-EX4A
Ejecución constructiva	Servopilotaje de placa de amortiguación de toberas	
Margen de tensión de funcionamiento [V DC]	6,4 ... 40	16 ... 40
Grado de protección	IP 50	
Protección contra inversión de polaridad	Bipolar	
Factor de utilización [%]	100	
Potencia de entrada máx. Pi [mW]	650	
Tensión máx. de entrada Ui [V]	40	
Corriente máx. de entrada Ii [mA]	200	
Capacitancia eléctrica interna efectiva Ci	Irrelevante por su pequeña magnitud	
Inductancia interna efectiva Li	Irrelevante por su pequeña magnitud	
Categoría ATEX para gas	II 2G	
Tipo de protección (contra explosión) de gas	Ex ia IIC T6, T5 Gb	
Categoría ATEX para polvo	II 2D	
Tipo de protección contra explosiones por encendido, polvo	Ex ia IIIC T85°C, T125°C Db	
Temperatura ambiente con riesgo de explosión [°C]	T5, T125: -40 ≤ Ta ≤ +70 T6, T85: -40 ≤ Ta ≤ +30	
Organismo que extiende el certificado	BVS14ATEXE098X IECEX BVS14.0063X KGS15-GA4BO-0565X	
Organismo designado para el control de calidad	0344	
Certificación de protección contra explosión fuera de la UE	EPL Gb (IEC-EX) EPL Db (IEC-EX) EPL Gb (KR) EPL Db (KR)	
Marcado CE (ver declaración de conformidad)	Según directiva de protección contra explosiones de la UE (ATEX)	
Clase de aislamiento	H	
Conector eléctrico	Caja de bornes, entrada de cables con rosca M20x1,5, sección de conductor máx. 1,5 mm ² , diámetro de cable 5-9 mm	
Información sobre el material de la bobina	PBT reforzado, UP	

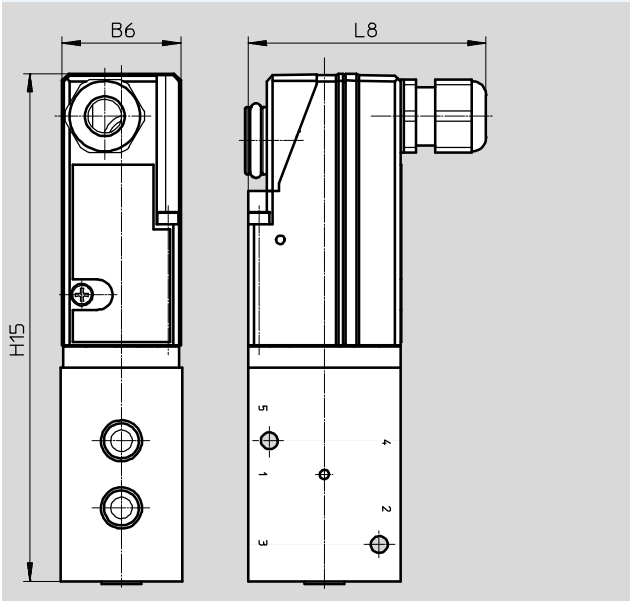
Electroválvulas VOFC-L ... P3

Hoja de datos – Conjunto modular de válvulas de corredera

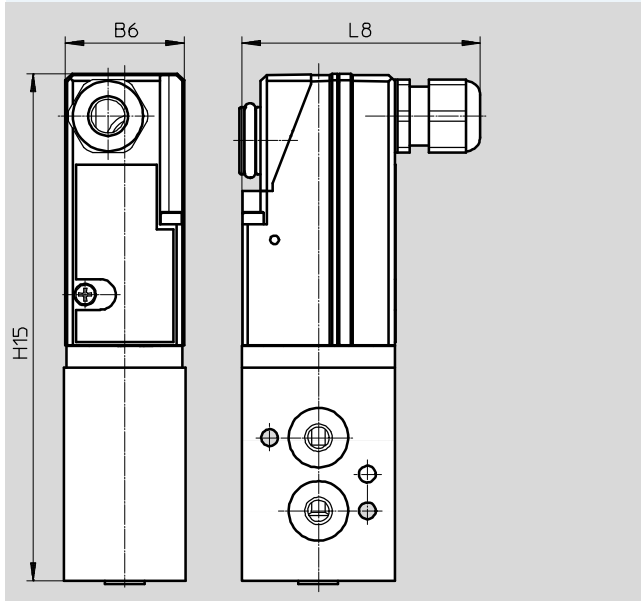
Dimensiones

Datos CAD disponibles en → www.festo.com

Electroválvula con pilotaje de placa de amortiguación de toberas
Conexión -G14/-N14



Conexión -FG14



Tipo	B6	H15	L8
VOFC-L-M52-M...-G14-P3-0.4-1-K4-EX4A	39	167	76
VOFC-L-M52-M...-N14-P3-0.4-1-K4-EX4A			
VOFC-L-M52-M...-FG14-P3-0.4-1-K4-EX4A			
VOFC-L-M52-M...-G14-P3-0.09-1-K4-EX4A			
VOFC-L-M52-M...-N14-P3-0.09-1-K4-EX4A			
VOFC-L-M52-M...-FG14-P3-0.09-1-K4-EX4A			

Electroválvulas VOFC-L ... P3

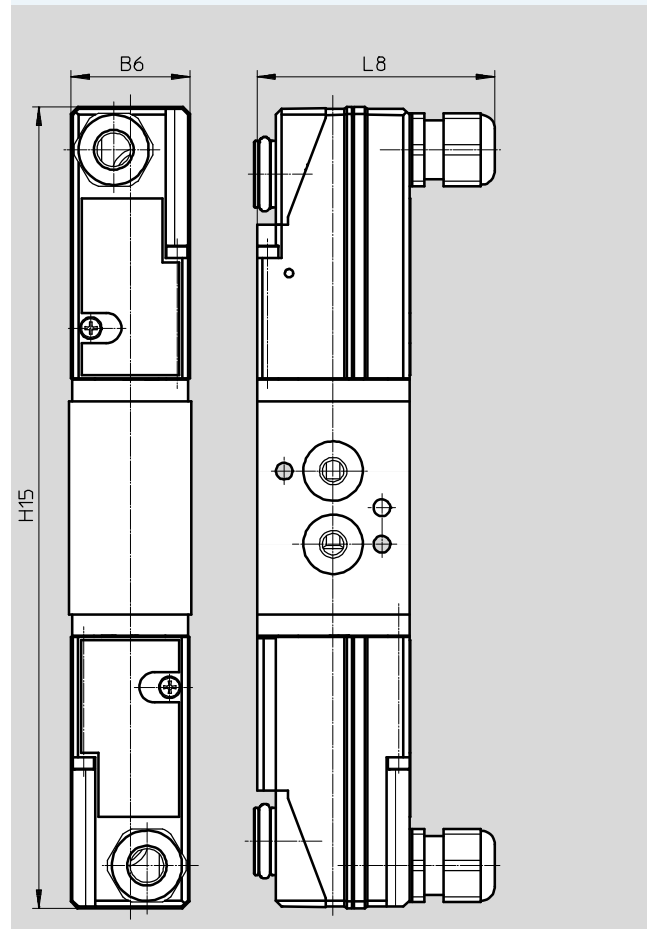
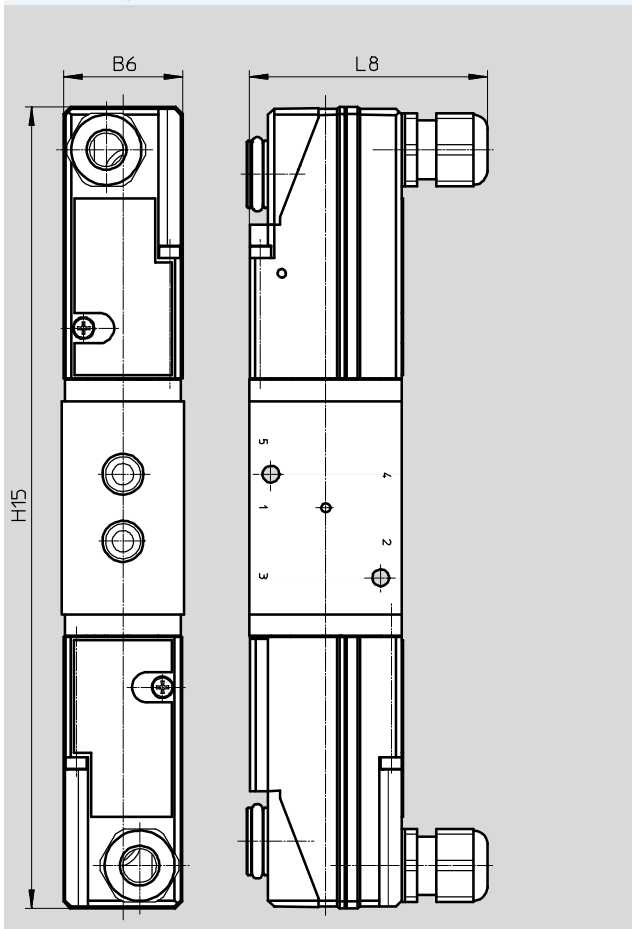
Hoja de datos – Conjunto modular de válvulas de corredera

Dimensiones

Datos CAD disponibles en → www.festo.com

Electroválvula biestable con pilotaje de placa de amortiguación de toberas
 Conexión -G14/-N14

Conexión -FG14



Tipo	B6	H15	L8
VOFC-L-B52-...-G14-P3-0.4-1-K4-EX4A	39	263	76
VOFC-L-B52-...-N14-P3-0.4-1-K4-EX4A			
VOFC-L-B52-...-FG14-P3-0.4-1-K4-EX4A			
VOFC-L-B52-...-G14-P3-0.09-1-K4-EX4A			
VOFC-L-B52-...-N14-P3-0.09-1-K4-EX4A			
VOFC-L-B52-...-FG14-P3-0.09-1-K4-EX4A			


Electroválvulas VOFC-LT ... F19/F19A


FESTO

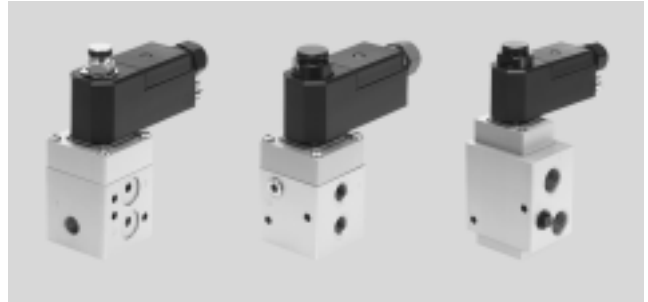
Hoja de datos – Conjunto modular de válvulas de asiento

Función

- Electroválvula de 3/2 vías

 Temperatura
 -25 ... +60 °C

 Caudal
 766 ... 2686 l/min



Especificaciones técnicas generales		
Tipo	VOFC-LT-M32C-M...12-... VOFC-LT-M32C-M...13-...	VOFC-LT-M32C-M...14-...
Funciones de la válvula	3/2 monoestable cerrada	
Forma constructiva	Válvula de asiento	
Junta	Duro	
Ancho [mm]	51	
Posición de montaje	Indiferente	
Accionamiento manual	Ninguno	
Tipo de reposición	Muelle mecánico	
Tipo de accionamiento	Eléctrico	
Tipo de mando	Servopilotado	
Alimentación del aire de control	Pilotaje interno	
	Interna/externa	
Caudal Kv alimentación de aire [m³/h]	0,5 ... 2,4	
Caudal Kv escape de aire [m³/h]	0,65 ... 3,3	
Tiempo de conmutación para la desconexión [ms]	14	18
Tiempo de conmutación para la conexión [ms]	25	24
Sentido de flujo	No reversible	
Diámetro nominal [mm]	6 ... 12	
Caudal nominal normal 1 → 2 [l/min]	766 ... 2686	
Caudal nominal normal 2 → 3 [l/min]	1467 ... 3462	

Especificaciones técnicas de la conexión neumática, tipo VOFC-LT-...14-...		
VOFC-LT-M32C-...-G14-...	1	G1/4
	2	G1/4
	3	G1/4
VOFC-LT-M32C-...-N14-...	1	1/4 NPT
	2	1/4 NPT
	3	1/4 NPT
VOFC-LT-M32C-...-FG14-...	1	G1/4
	2	Distribución de conexiones según NAMUR brida 1/4
	3	G1/4
VOFC-LT-M32C-...-FGP14-...	1	Distribución de conexiones NAMUR M 5
	2	Distribución de conexiones según NAMUR brida 1/4
	3	G1/4
VOFC-LT-M32C-...-FNP14-...	1	Distribución de conexiones NAMUR M 5
	2	Distribución de conexiones según NAMUR brida 1/4
	3	1/4 NPT
VOFC-LT-M32C-...-FN14-...	1	1/4 NPT
	2	Distribución de conexiones según NAMUR brida 1/4
	3	1/4 NPT

Electroválvulas VOFC-LT ... F19/F19A

Hoja de datos – Conjunto modular de válvulas de asiento

Especificaciones técnicas de la conexión neumática, tipo VOFC-LT-...12-..., tipo VOFC-LT-...13-...		
VOFC-LT-M32C-...-G12-...	1	G1/2
	2	G1/2
	3	G1/2
VOFC-LT-M32C-...-N12-...	1	1/2 NPT
	2	1/2 NPT
	3	1/2 NPT
VOFC-LT-M32C-...-FG12-...	1	G1/2
	2	Distribución de conexiones según NAMUR brida 1/4
	3	G1/2
VOFC-LT-M32C-...-FN12-...	1	1/2 NPT
	2	Distribución de conexiones según NAMUR brida 1/4
	3	1/2 NPT
VOFC-LT-M32C-...-FG13-...	1	G1/2
	2	Distribución de conexiones según NAMUR brida 1/2
	3	G1/2
VOFC-LT-M32C-...-FN13-...	1	1/2 NPT
	2	Distribución de conexiones según NAMUR brida 1/2
	3	1/2 NPT

Especificaciones técnicas de los pesos		
Tipo	Peso de la válvula básica	Peso del servopilotaje -P3-
VOFC-LT-M32C-M...12-...	880	85
VOFC-LT-M32C-MC-G14-...	550	85
VOFC-LT-M32C-MC-N14-...	550	85
VOFC-LT-M32C-M-F...14-...	600	85
VOFC-LT-M32C-MC-F...P14-...	600	85
VOFC-LT-M32C-MC-F...13-...	900	85

Condiciones de funcionamiento y condiciones del entorno					
Tipo VOFC-LT-...	-M32C-M-...12-...	-M32C-M-...14-...	-M32C-MC-...12-... -M32C-MC-...13-...	-M32C-MC-...14-...	-M32C-MZ-...14-...
Medio de funcionamiento	Aire comprimido según ISO 8573-1:2010 [7: - : -]				
Grado de protección	IP50, IP65				
Margen de presión de funcionamiento	[bar] 2 ... 8	1 ... 8	2 ... 8	1 ... 8	0 ... 8
	[psi] 29 ... 116	15 ... 116	29 ... 116	15 ... 116	0 ... 116
Indicación sobre la presión de funcionamiento	[bar] -		0 ... 8 (con aire de pilotaje externo)		
Presión de pilotaje	[bar] -		>2		
Temperatura del medio	-25 ... +60				
Temperatura ambiente	-25 ... +60				
Safety Integrity Level	[SIL]	Hasta SIL3 en modo Low Demand Hasta SIL3 en modo High Demand			
Clase de resistencia a la corrosión ¹⁾	4				
Nota sobre el material	Contiene sustancias que afectan al proceso de pintura Conformidad con la directiva 2002/95/CE (RoHS)				

1) Clase de resistencia a la corrosión CRC 4 según norma de Festo FN 940070
Riesgo de corrosión especialmente alto. Exposición a la intemperie en condiciones muy corrosivas. Piezas expuestas a sustancias agresivas, por ejemplo en la industria alimentaria o química. Estas aplicaciones deberán garantizarse en caso necesario mediante pruebas especiales (véase también FN 940082) utilizando los medios correspondientes.

Materiales			
Tipo	VOFC-LT-...	VOFC-LT-... -R1-...	VOFC-LT-... -P3-...
Cuerpo	Aluminio recubierto con Ematal	Acero inoxidable de aleación fina	Aluminio metalizado, PBT reforzado
Juntas	NBR	NBR	NBR, EPDM, VMQ

Electroválvulas VOFC-LT

Hoja de datos – Conjunto modular de válvulas de asiento



Funciones de la válvula		
Símbolos	Código del producto	Descripción
	VOFC-LT-M32C-M-FG12- VOFC-LT-M32C-M-FG14- VOFC-LT-M32C-M-FN12- VOFC-LT-M32C-M-FN14-	Electroválvula de 3/2 vías, normalmente cerrada, monoestable <ul style="list-style-type: none"> • Servopilotaje eléctrico • Irreversible • Con reposición por muelle • Alimentación interna de pilotaje • Con conexión NAMUR • Sin accionamiento manual auxiliar • Válvula de estrangulación de retención
	VOFC-LT-M32C-MC-G12- VOFC-LT-M32C-MC-G14- VOFC-LT-M32C-MC-N12- VOFC-LT-M32C-MC-N14-	Electroválvula de 3/2 vías, normalmente cerrada, monoestable <ul style="list-style-type: none"> • Servopilotaje eléctrico • Irreversible • Con reposición por muelle • Alimentación interna/externa de pilotaje • Sin accionamiento manual auxiliar • Válvula de estrangulación de retención
	VOFC-LT-M32C-MC-FG13- VOFC-LT-M32C-MC-FN13-	Electroválvula de 3/2 vías, normalmente cerrada, monoestable <ul style="list-style-type: none"> • Servopilotaje eléctrico • Irreversible • Con reposición por muelle • Alimentación interna/externa de pilotaje • Con conexión NAMUR • Sin accionamiento manual auxiliar • Válvula de estrangulación de retención
	VOFC-LT-M32C-MC-FGP14- VOFC-LT-M32C-MC-FNP14-	Electroválvula de 3/2 vías, normalmente cerrada, monoestable <ul style="list-style-type: none"> • Servopilotaje eléctrico • Irreversible • Con reposición por muelle • Alimentación interna/externa de pilotaje • Con conexión NAMUR con conexión P adicional • Sin accionamiento manual auxiliar • Válvula de estrangulación de retención

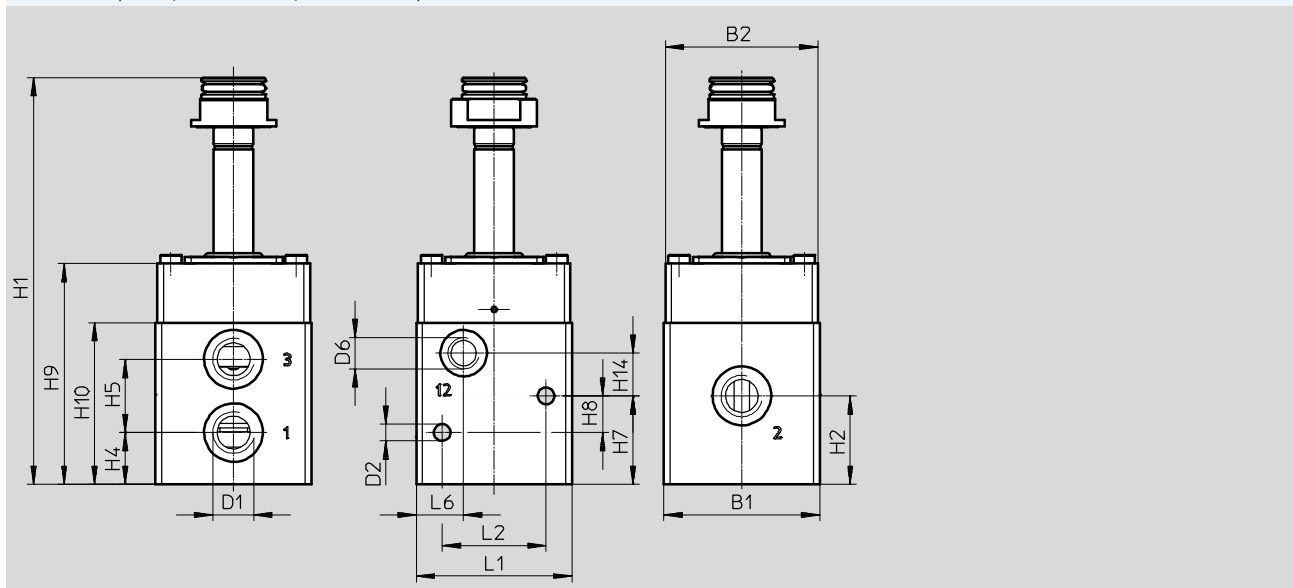
Electroválvulas VOFC-LT ... F19/F19A

Hoja de datos – Conjunto modular de válvulas de asiento

Dimensiones

Datos CAD disponibles en → www.festo.com

Válvulas de 3/2 vías, válvula básica, conexión -G14/-N14



Tipo	B1	B2	D1	D2 Ø	H1	H2	H4	H5
VOFC-LT-M32C-MC-G14-...	51	50	G1/4	5,5	133	29	17	24
VOFC-LT-M32C-MC-N14-...			1/4 NPT					

Tipo	H7	H8	H9	H10	H14	L1	L2	L6
VOFC-LT-M32C-MC-G14-...	29	12	72	53	14	51	34	15,5
VOFC-LT-M32C-MC-N14-...								

Electroválvulas VOFC-LT ... F19/F19A

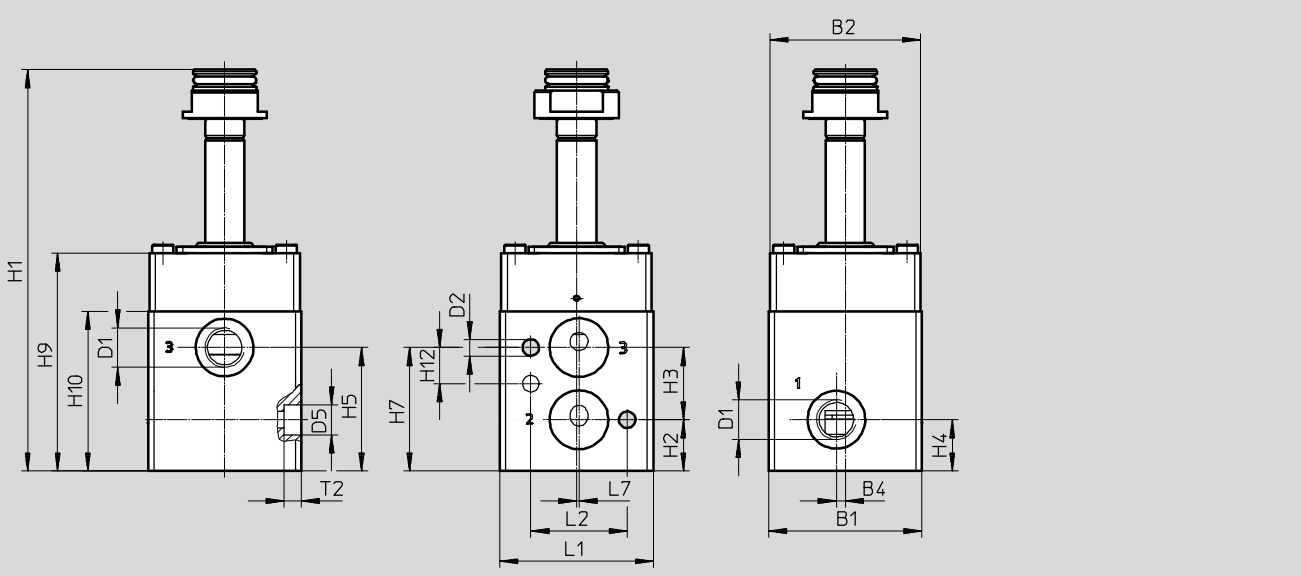
Hoja de datos – Conjunto modular de válvulas de asiento



Dimensiones

Datos CAD disponibles en → www.festo.com

Válvulas de 3/2 vías, válvula básica, conexión -FG14



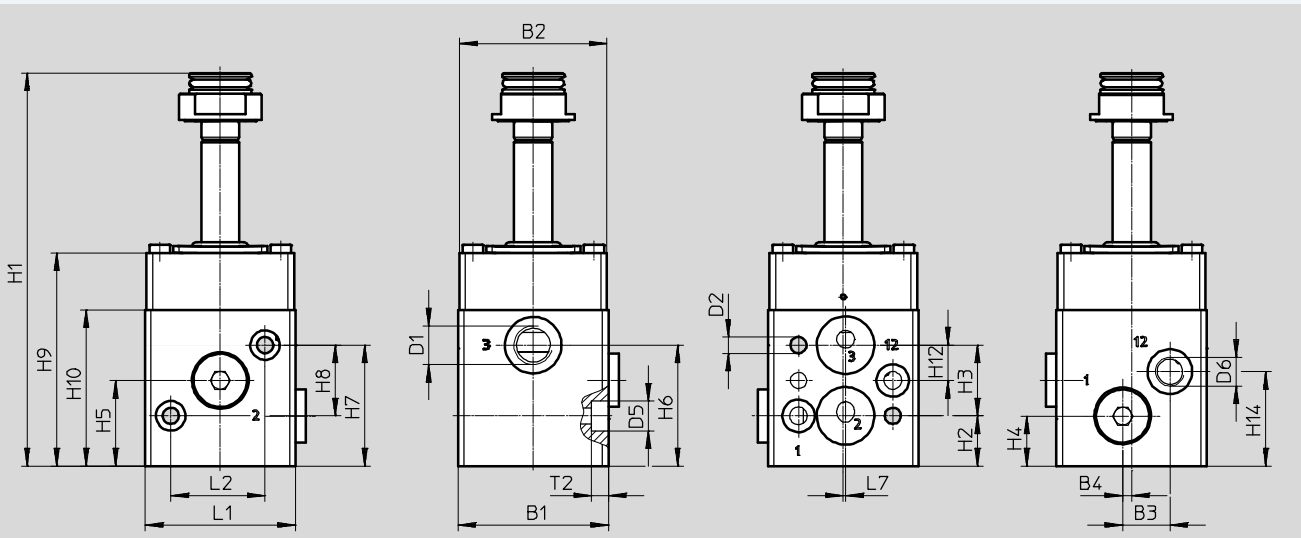
Tipo	B1	B2	B4	D1	D2 ∅	D5 ∅	H1	H2	H3	H4
VOFC-LT-M32C-M-FG14-...	51	50	3	G1/4	5,5	10	133	17	24	17

Tipo	H5	H7	H9	H10	H12	L1	L2	L7	T2
VOFC-LT-M32C-M-FG14-...	41	41	72	53	12	51	32	0,8	5,7

Dimensiones

Datos CAD disponibles en → www.festo.com

Válvulas de 3/2 vías, válvula básica, conexión -FGP14



Tipo	B1	B2	B3	B4	D1	D2 ∅	D5 ∅	D6	H1	H2	H3	H4
VOFC-LT-M32C-M-FGP14-...	51	50	16	3	G1/4	5,5	10	G1/8	133	17	24	17

Tipo	H5	H6	H7	H8	H9	H10	H12	H14	L1	L2	L7	T2
VOFC-LT-M32C-M-FGP14-...	29	41	41	24	72	53	12	32	51	32	0,8	5,7

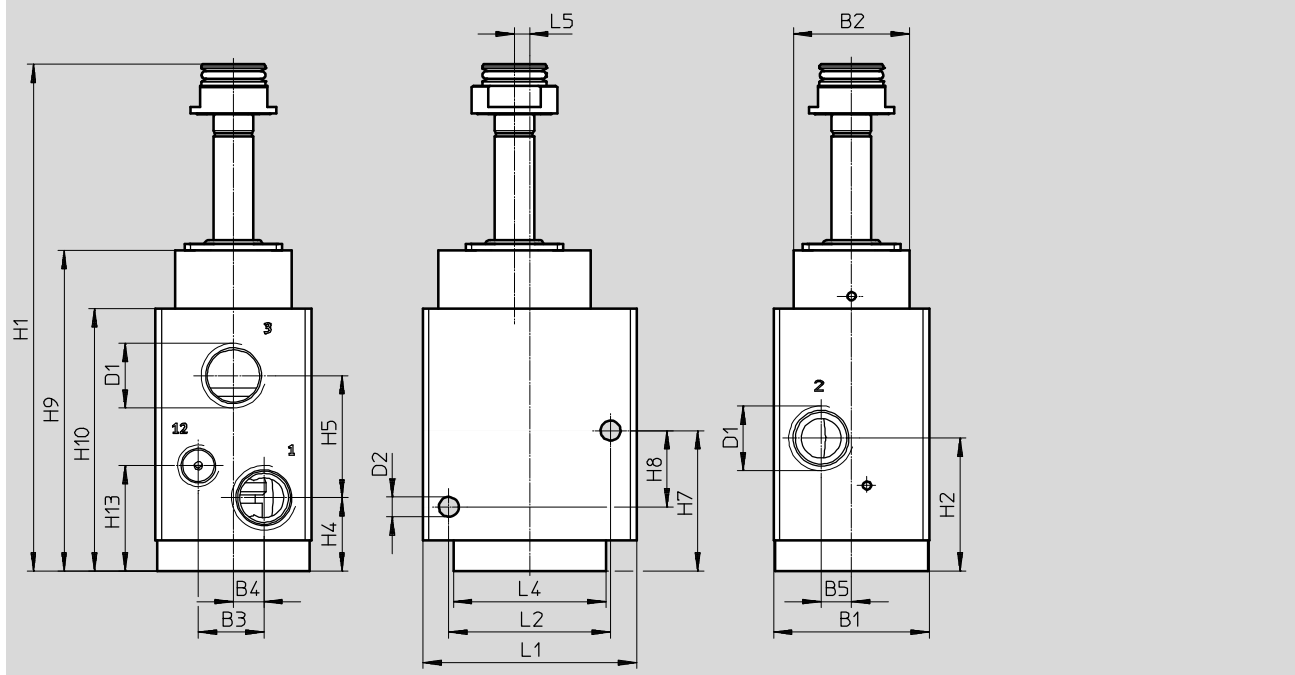
Electroválvulas VOFC-LT ... F19/F19A

Hoja de datos – Conjunto modular de válvulas de asiento

Dimensiones

Datos CAD disponibles en → www.festo.com

Válvulas de 3/2 vías, válvula básica, conexión -G12/-N12



Tipo	B1	B2	B3	B4	B5	D1	D2 Ø	H1	H2	H4
VOFC-LT-M32C-MC-G12-...	51	38	22	10	10	G1/2	5,5	166	43,5	24
VOFC-LT-M32C-MC-N12-...			21,5			1/2 NPT				

Tipo	H5	H7	H8	H9	H10	H13	L1	L2	L4	L5
VOFC-LT-M32C-MC-G12-...	40	46	25	89	105	34,5	70	53	50	5
VOFC-LT-M32C-MC-N12-...										

Electroválvulas VOFC-LT

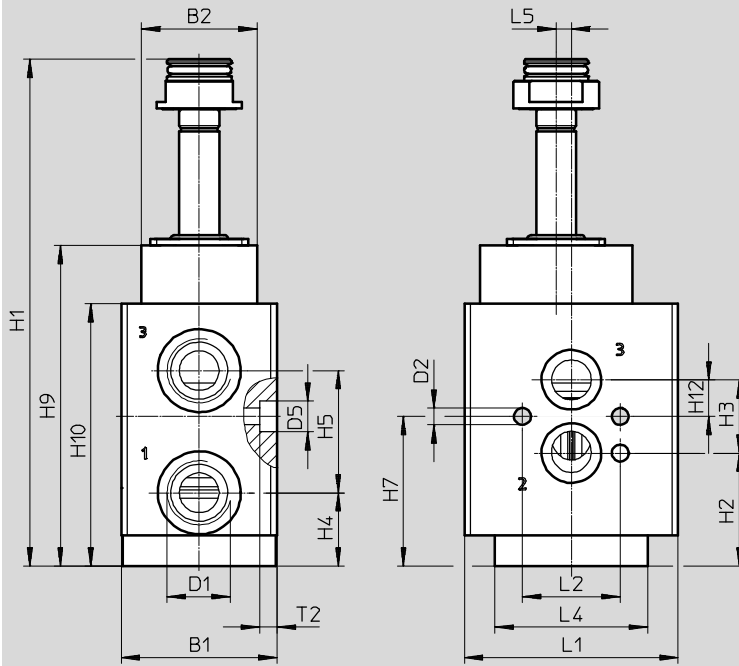
Hoja de datos – Conjunto modular de válvulas de asiento

FESTO

Dimensiones

Datos CAD disponibles en → www.festo.com

Válvulas de 3/2 vías, válvula básica, conexión -FG12



Tipo	B1	B2	D1	D2	D5	H1	H2	H3	H4	H5
VOFC-LT-M32C-MC-FG12-...	51	38	G1/2	5,5	10	166	37	24	24	40

Tipo	H7	H9	H10	H12	L1	L2	L4	L5	T2
VOFC-LT-M32C-MC-FG12-...	49	105	86	12	70	32	50	5	5,7

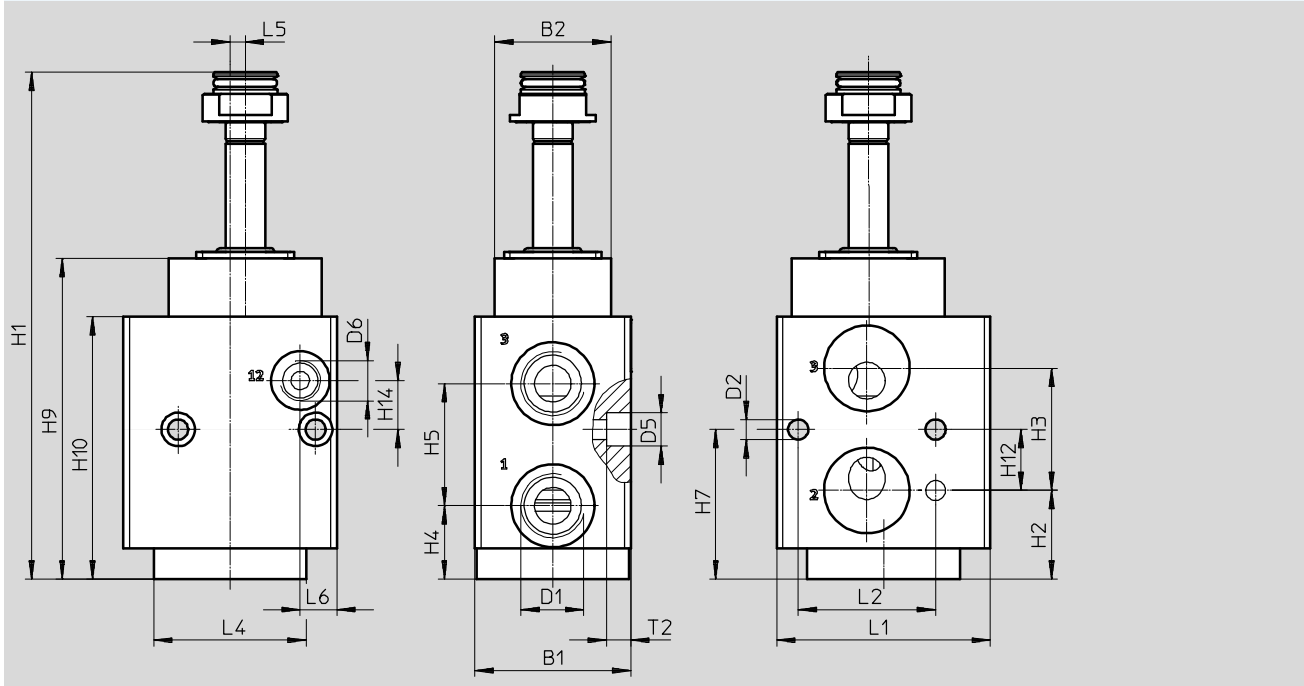
Electroválvulas VOFC-LT

Hoja de datos – Conjunto modular de válvulas de asiento

Dimensiones

Datos CAD disponibles en → www.festo.com

Válvulas de 3/2 vías, válvula básica, conexión -FG13



Tipo	B1	B2	D1	D2	D5	H1	H2	H3	H4	H5
VOFC-LT-M32C-M-FG13-...	51	38	G1/2	6,6	11	166	29	40	24	40

Tipo	H7	H9	H10	H12	H14	L1	L2	L4	L5	L6	T2
VOFC-LT-M32C-M-FG13-...	49	105	86	20	16	70	45	50	5	12	8

Electroválvulas VOFC-LT

Hoja de datos – Conjunto modular de válvulas de asiento

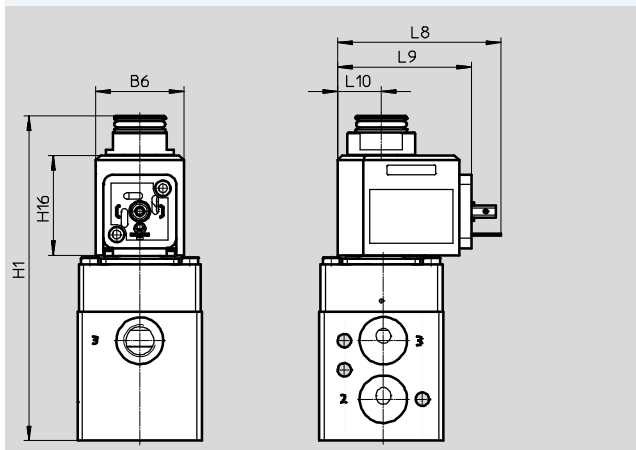


Dimensiones

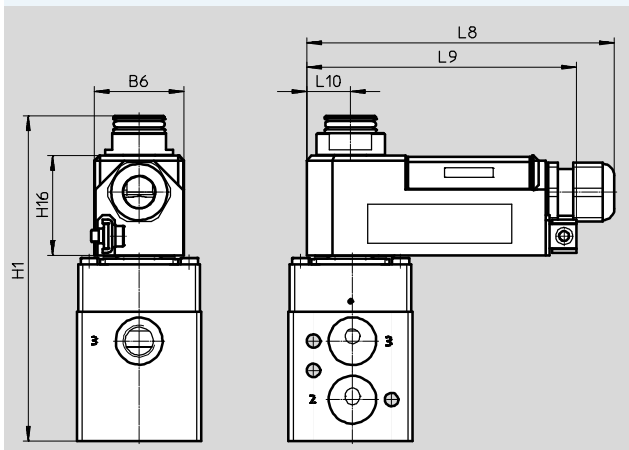
Válvulas con bobina magnética, conexión neumática de tamaño 1/4"

VOFC-LT-...-18-A1-...

Datos CAD disponibles en → www.festo.com



VOFC-LT-...-18-K4-...-EX4ME

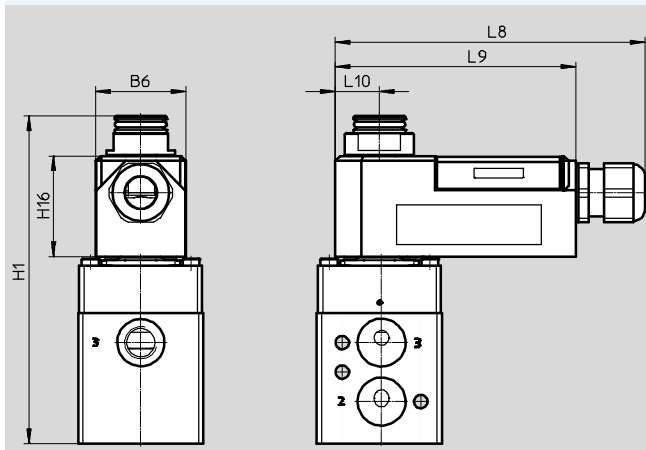


Dimensiones

Válvulas con bobina magnética, conexión neumática de tamaño 1/4"

VOFC-LT-...-11-K4-1-EX4A

Datos CAD disponibles en → www.festo.com



Tipo	B6	H1	H16	L8	L9	L10
VOFC-LT-...-18-A1-...	36	133	41	67	55	18
VOFC-LT-...-18-K4-...-EX4ME	37	133	41	125	111	18
VOFC-LT-...-11-K4-1-EX4A	37	133	41	125	98	18

Electroválvulas VOFC-LT

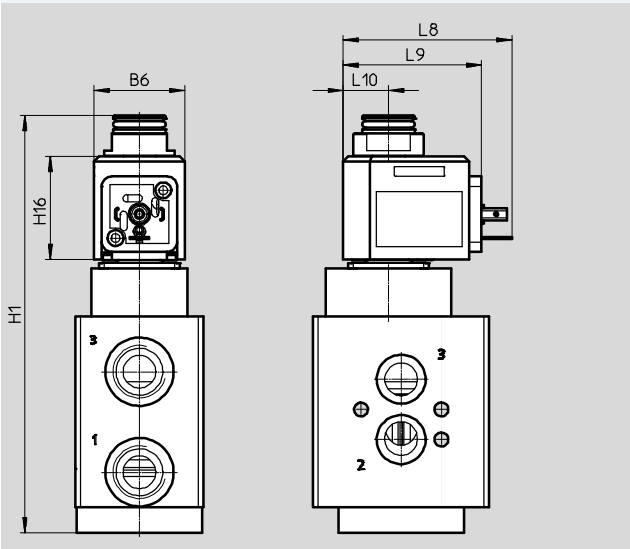
Hoja de datos – Conjunto modular de válvulas de asiento

Dimensiones

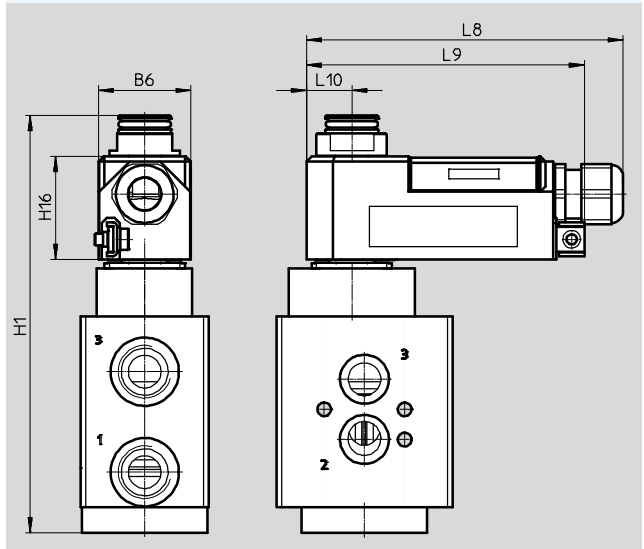
Datos CAD disponibles en → www.festo.com

Válvulas con bobina magnética, conexión neumática de tamaño 1/2"

VOFC-LT-...-18-A1-...



VOFC-LT-...-18-K4-...-EX4ME

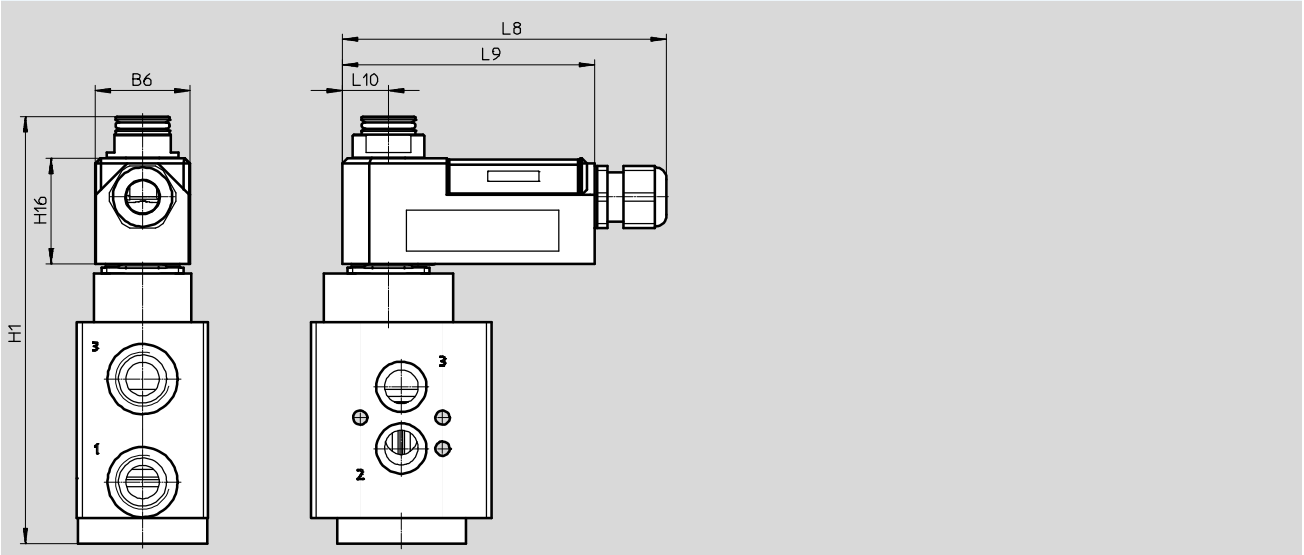


Dimensiones

Datos CAD disponibles en → www.festo.com

Válvulas con bobina magnética, conexión neumática de tamaño 1/2"

VOFC-LT-...-11-K4-1-EX4A



Tipo	B6	H1	H16	L8	L9	L10
VOFC-LT-...-18-A1-...	36	166	41	67	55	18
VOFC-LT-...-18-K4-...-EX4ME	37	166	41	125	111	18
VOFC-LT-...-11-K4-1-EX4A	37	166	41	125	98	18

Electroválvulas VOFC-LT ... P3

Hoja de datos – Conjunto modular de válvulas de asiento

FESTO

Electroválvula de toberas – placa deflectora (VOFC-...-P3-...)



Datos técnicos de la electroválvula de toberas – placa deflectora		
Tipo	VOFC-...-P3-...-0.09-...-EX4A	VOFC-...-P3-...-0.4-...-EX4A
Con unidad de servopilotaje	VACC-P3-0.09-K4-1-EX4A	VACC-P3-0.4-K4-1-EX4A
Ejecución constructiva	Servopilotaje de toberas – placa deflectora	
Margen de tensión de funcionamiento [V DC]	6,4 ... 40	16 ... 40
Grado de protección	IP 50	
Protección contra inversión de polaridad	Bipolar	
Factor de utilización [%]	100	
Potencia de entrada máx. Pi [mW]	650	
Tensión máx. de entrada Ui [V]	40	
Corriente máx. de entrada Ii [mA]	200	
Capacitancia eléctrica interna efectiva Ci	Irrelevante por su pequeña magnitud	
Inductancia interna efectiva Li	Irrelevante por su pequeña magnitud	
Categoría ATEX para gas	II 2G	
Tipo de protección (contra explosión) de gas	Ex ia IIC T6, T5 Gb	
Categoría ATEX para polvo	II 2D	
Tipo de protección contra explosiones por encendido, polvo	Ex ia IIIC T85°C, T125°C Db	
Temperatura ambiente con riesgo de explosión [°C]	T5, T125: -40 ≤ Ta ≤ +70 T6, T85: -40 ≤ Ta ≤ +30	
Organismo que extiende el certificado	BVS14ATEXE098X IECEX BVS14.0063X KGS15-GA4BO-0565X	
Organismo designado para el control de calidad	0344	
Certificación de protección contra explosión fuera de la UE	EPL Gb (IEC-EX) EPL Db (IEC-EX) EPL Gb (KR) EPL Db (KR)	
Marcado CE (ver declaración de conformidad)	Según directiva de protección contra explosiones de la UE (ATEX)	
Clase de aislamiento	H	
Conector eléctrico	Caja de bornes, entrada de cables con rosca M20x1,5, sección de conductor máx. 1,5 mm ² , diámetro de cable 5-9 mm	
Información sobre el material de la bobina	PBT reforzado, UP	

Electroválvulas VOFC-LT ... P3

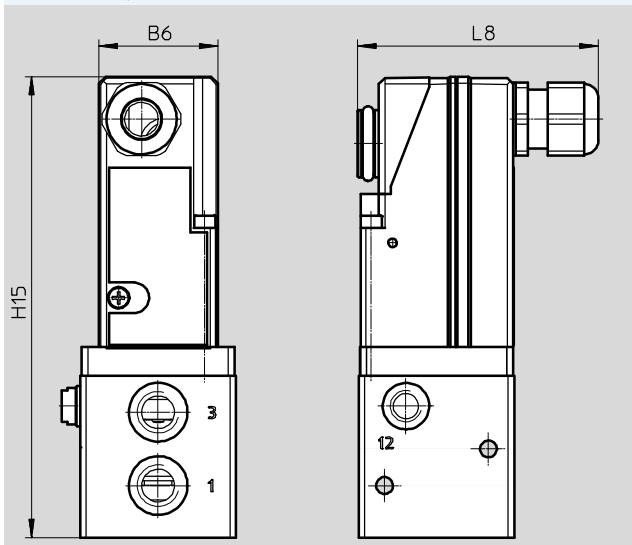
Hoja de datos – Conjunto modular de válvulas de asiento

Dimensiones

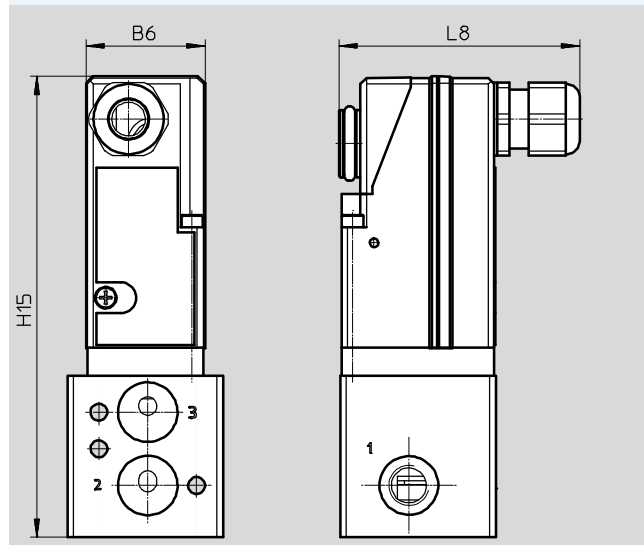
Datos CAD disponibles en www.festo.com

Electroválvula con pilotaje de toberas – placa deflectora, conexión neumática de tamaño 1/4"

Conexión -G14/-N14



Conexión -FG14



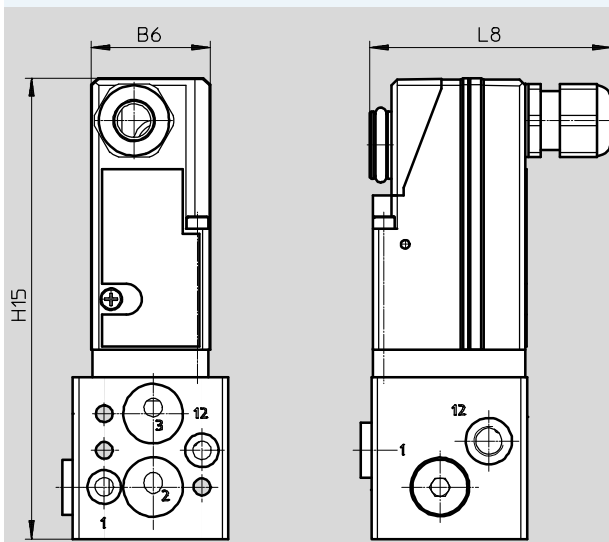
Tipo	B6	H15	L8
VOFC-LT-M32C-MC-G14-P3-0.4-1-K4-EX4A	39	151	77
VOFC-LT-M32C-MC-N14-P3-0.4-1-K4-EX4A			
VOFC-LT-M32C-MC-G14-P3-0.09-1-K4-EX4A			
VOFC-LT-M32C-MC-N14-P3-0.09-1-K4-EX4A			
VOFC-LT-M32C-M-FG14-P3-0.4-1-K4-EX4A			
VOFC-LT-M32C-M-FG14-P3-0.09-1-K4-EX4A			

Dimensiones

Datos CAD disponibles en www.festo.com

Electroválvula con pilotaje de toberas – placa deflectora, conexión neumática de tamaño 1/4"

Conexión -FGP14



Tipo	B6	H15	L8
VOFC-LT-M32C-M-FGP14-P3-0.4-1-K4-EX4A	39	151	77
VOFC-LT-M32C-M-FGP14-P3-0.09-1-K4-EX4A			

Electroválvulas VOFC-LT ... P3



Hoja de datos – Conjunto modular de válvulas de asiento

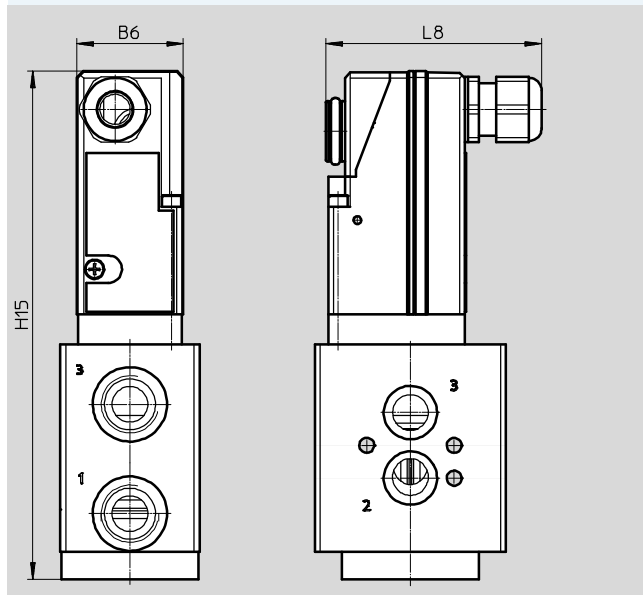
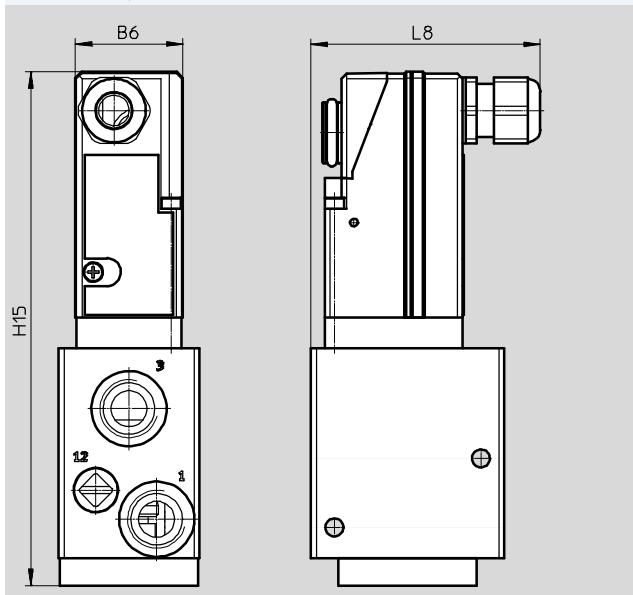
Dimensiones

Datos CAD disponibles en → www.festo.com

Electroválvula con pilotaje de toberas – placa deflectora, conexión neumática de tamaño 1/2"

Conexión -G12/-N12

Conexión -FG12



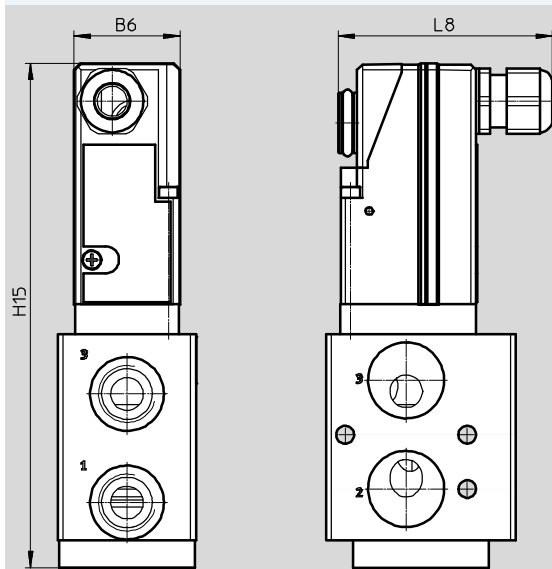
Tipo	B6	H15	L8
VOFC-LT-M32C-MC-G12-P3-0.4-1-K4-EX4A	39	185,9	79,9
VOFC-LT-M32C-MC-N12-P3-0.4-1-K4-EX4A			
VOFC-LT-M32C-MC-G12-P3-0.09-1-K4-EX4A			
VOFC-LT-M32C-MC-N12-P3-0.09-1-K4-EX4A			
VOFC-LT-M32C-M-FG12-P3-0.4-1-K4-EX4A			
VOFC-LT-M32C-M-FG12-P3-0.09-1-K4-EX4A			

Dimensiones

Datos CAD disponibles en → www.festo.com

Electroválvula con pilotaje de toberas – placa deflectora, conexión neumática de tamaño 1/2"

Conexión -FG13



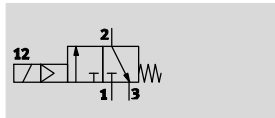
Tipo	B6	H15	L8
VOFC-LT-M32C-M-FG13-P3-0.4-1-K4-EX4A	39	185,9	79,9
VOFC-LT-M32C-M-FG13-P3-0.09-1-K4-EX4A			

Válvulas básicas VOFC-LT ... F19/F19A

FESTO

Hoja de datos – Válvulas de asiento de 3/2 vías, monoestable, manguito G1/4 NAMUR

Función
Válvula de 3/2 vías



- - Temperatura
-25 ... +60 °C

- - Caudal
766 l/min



Especificaciones técnicas generales		Válvula básica G1/4, NAMUR	Válvula básica G1/4, NAMUR, intrínsecamente segura	Válvula básica G1/4, NAMUR, conexión P	Válvula básica G1/4, NAMUR, conexión P, intrínsecamente segura
Función de la válvula		3/2 monoestable cerrada			
Toma de pilotaje	1	G1/4	M5 y distribución de conexiones según NAMUR		
	2	Brida 1/4 y distribución de conexiones según NAMUR			
	3	G1/4			
Forma constructiva		Válvula de émbolo servopilotada			
Ancho	[mm]	51			
Posición de montaje		Indiferente			
Junta		Duro			
Accionamiento manual		Ninguno			
Tipo de reposición		Muelle mecánico			
Tipo de accionamiento		Eléctrico			
Tipo de mando		Servopilotado			
Alimentación del aire de control		Pilotaje interno		Interna, externa	
Caudal Kv alimentación de aire	[m³/h]	0,5		0,5	
Caudal Kv escape de aire	[m³/h]	0,8		0,65	
Sentido de flujo		Irreversible			
Peso del producto	[g]	600			
Tiempo de conmutación para la desconexión	[ms]	18			
Tiempo de conmutación para la conexión	[ms]	24			
Diámetro nominal	[mm]	6			
Caudal nominal normal 1→2	[l/min]	766			
Caudal nominal normal 2→3	[l/min]	1467			

Condiciones de funcionamiento y condiciones del entorno		Válvula básica G1/4, NAMUR	Válvula básica G1/4, NAMUR, intrínsecamente segura	Válvula básica G1/4, NAMUR, conexión P	Válvula básica G1/4, NAMUR, conexión P, intrínsecamente segura
Medio de funcionamiento		Aire comprimido según ISO 8573-1:2010 [7:-:-]			
Grado de protección		IP65			
Margen de presión de funcionamiento	[bar]	1 ... 8			
Margen de presión de funcionamiento con aire de pilotaje externo	[bar]	-		0 ... 8	
Temperatura del medio	[°C]	-25 ... +60			
Temperatura ambiente	[°C]	-25 ... +60			
Safety Integrity Level	[SIL]	Hasta SIL3 en modo Low Demand			
		Hasta SIL3 en modo High Demand			
Clase de resistencia a la corrosión ¹⁾		4			

1) Clase de resistencia a la corrosión CRC 4 según norma de Festo FN 940070

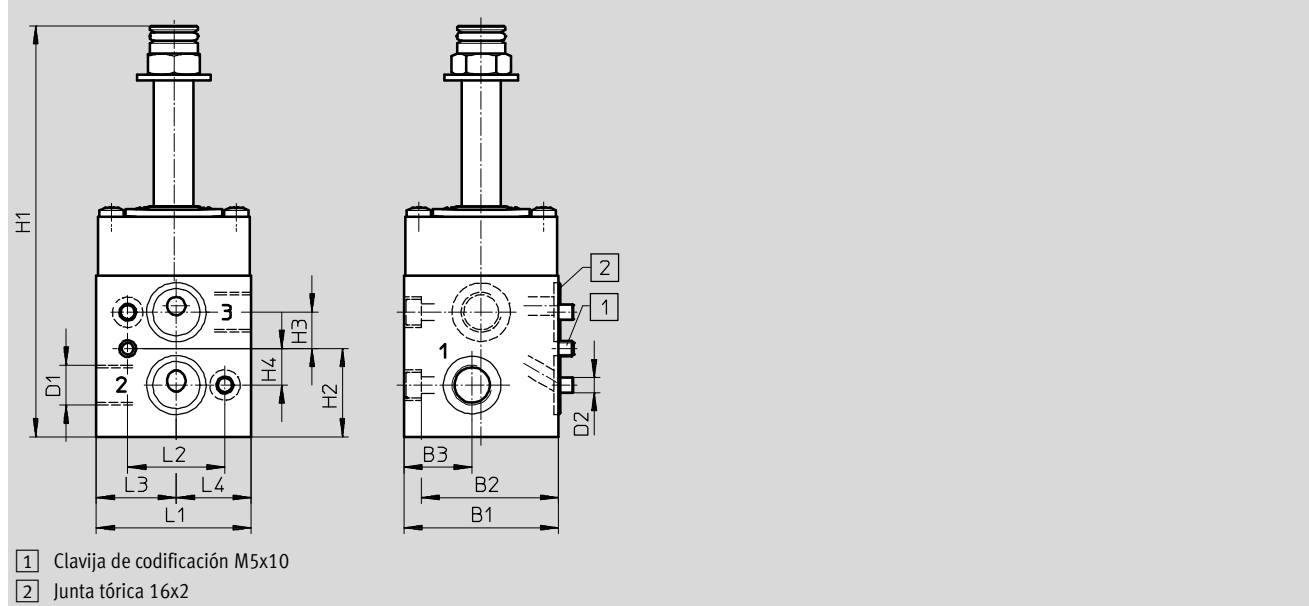
Riesgo de corrosión especialmente alto. Exposición a la intemperie en condiciones muy corrosivas. Piezas expuestas a sustancias agresivas, por ejemplo en la industria alimentaria o química. Estas aplicaciones deberán garantizarse en caso necesario mediante pruebas especiales (véase también FN 940082) utilizando los medios correspondientes.

Válvulas básicas VOFC-LT ... F19/F19A

Hoja de datos – Válvulas de asiento de 3/2 vías, monoestable, manguito G1/4 NAMUR

Materiales	
Cuerpo	Aluminio recubierto con Ematal
Juntas	NBR
Nota sobre el material	Contiene sustancias agresivas para la laca; cumple con la normativa RoHS

Dimensiones Datos CAD disponibles en → www.festo.com



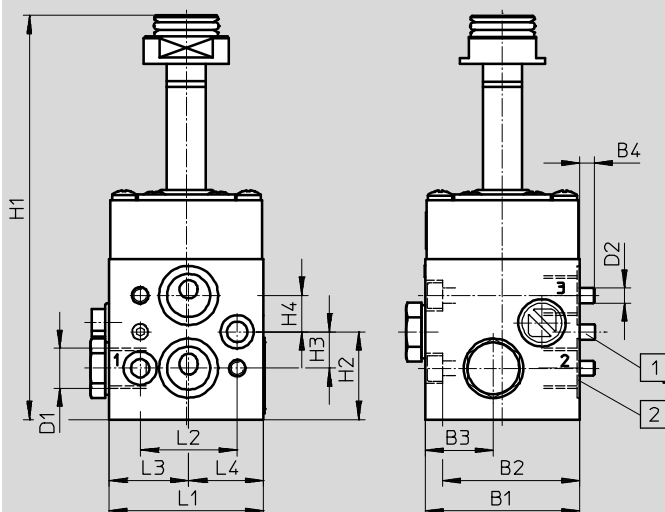
Tipo	B1	B2	B3	D1	D2	H1	H2	H3	H4	L1	L2	L3	L4
VOFC-LT-M32C-M-FG14-F19	51	45,3	22,5	G1/4	5,5	135,3	29	12	12	51	32	26,3	24,7
VOFC-LT-M32C-M-FG14-F19A													

Válvulas básicas VOFC-LT ... F19/F19A

Hoja de datos – Válvulas de asiento de 3/2 vías, monoestable, manguito G1/4 NAMUR

Dimensiones

Datos CAD disponibles en → www.festo.com



- 1 Clavija de codificación M5x10
- 2 Junta tórica 16x2

Tipo	B1	B2	B3	B4	D1	D2	H1	H2	H3	H4	L1	L2	L3	L4
VOFC-LT-M32C-MC-FGP14-F19	51	45,3	22,5	4,7	NAMUR G1/4	M5	133,4	29	12	12	51	32	26,3	24,7
VOFC-LT-M32C-MC-FGP14-F19A														

Referencias

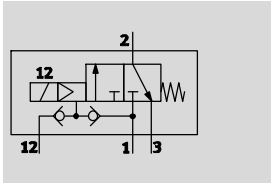
Símbolos	Función	Toma de pilotaje	Tipo de protección contra explosión	Nº art.	Tipo
Válvula con conexiones roscadas					
	3/2 monoestable cerrada	G1/4 y NAMUR	Ninguno	4514738	VOFC-LT-M32C-M-FG14-F19
			Seguridad intrínseca	4514739	VOFC-LT-M32C-M-FG14-F19A
	3/2 monoestable cerrada	G1/4 y NAMUR, conexión P	Ninguno	4514744	VOFC-LT-M32C-MC-FGP14-F19
			Seguridad intrínseca	4514745	VOFC-LT-M32C-MC-FGP14-F19A

Válvulas básicas VOFC-LT ... F19/F19A

FESTO

Hoja de datos – Válvulas de asiento de 3/2 vías, monoestable, manguito G1/4

Función
Válvula de 3/2 vías



- - Temperatura
-25 ... +60 °C

- - Caudal
766 l/min



Especificaciones técnicas generales		Válvula básica G1/4	Válvula básica G1/4, intrínsecamente segura	Válvula básica NPT	Válvula básica NPT, intrínsecamente segura
Función de la válvula		3/2 monoestable cerrada			
Toma de pilotaje	1	G1/4	G1/4	1/4 NPT	1/4 NPT
	2	G1/4	G1/4	1/4 NPT	1/4 NPT
	3	G1/4	G1/4	1/4 NPT	1/4 NPT
Forma constructiva		Válvula de émbolo servopilotada			
Ancho	[mm]	51			
Posición de montaje		Indiferente			
Junta		Duro			
Accionamiento manual		Ninguno			
Tipo de reposición		Muelle mecánico			
Tipo de accionamiento		Eléctrico			
Tipo de mando		Servopilotado			
Alimentación del aire de control		Interna, externa			
Caudal Kv alimentación de aire	[m ³ /h]	0,72			
Caudal Kv escape de aire	[m ³ /h]	1,4			
Sentido de flujo		Irreversible			
Peso del producto	[g]	550			
Tiempo de conmutación para la desconexión	[ms]	18			
Tiempo de conmutación para la conexión	[ms]	24			
Diámetro nominal	[mm]	6			
Caudal nominal normal 1→2	[l/min]	766			
Caudal nominal normal 2→3	[l/min]	1467			

Condiciones de funcionamiento y condiciones del entorno	
Fluido de utilización	Aire comprimido según ISO 8573-1:2010 [7:--:-]
Grado de protección	IP65
Margen de presión de funcionamiento	[bar] 1 ... 8
Margen de presión de funcionamiento con aire de pilotaje externo	[bar] 0 ... 8
Temperatura del medio	[°C] -25 ... 60
Temperatura ambiente	[°C] -25 ... 60
Safety Integrity Level	Hasta SIL3 en modo Low Demand Hasta SIL3 en modo High Demand
Clase de resistencia a la corrosión ¹⁾	4

1) Clase de resistencia a la corrosión CRC 4 según norma de Festo FN 940070

Riesgo de corrosión especialmente alto. Exposición a la intemperie en condiciones muy corrosivas. Piezas expuestas a sustancias agresivas, por ejemplo en la industria alimentaria o química. Estas aplicaciones deberán garantizarse en caso necesario mediante pruebas especiales (véase también FN 940082) utilizando los medios correspondientes.

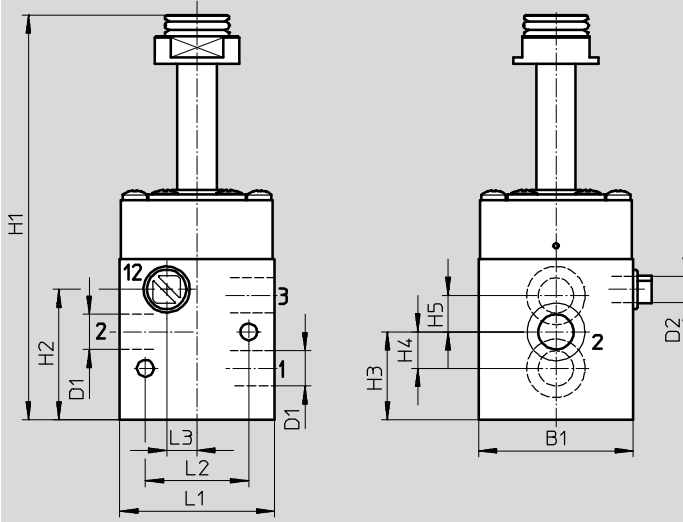
Materiales	
Cuerpo	Aluminio recubierto con Ematal
Juntas	NBR
Nota sobre el material	Contiene sustancias agresivas para la laca; cumple con la normativa RoHS

Válvulas básicas VOFC-LT ... F19/F19A

Hoja de datos – Válvulas de asiento de 3/2 vías, monoestable, manguito G1/4

Dimensiones

Datos CAD disponibles en www.festo.com



Tipo	B1	D1	D2	H1	H2	H3	H4	H5	L1	L2	L3
VOFC-LT-M32C-MC-G14-F19	51	G1/4	G1/8	133	43	29	12	12	51	34	10
VOFC-LT-M32C-MC-G14-F19A			G1/8								
VOFC-LT-M32C-MC-N14-F19		1/4 NPT	1/8 NPT	133	43	29	12	12	51	34	10
VOFC-LT-M32C-MC-N14-F19A											

Referencias

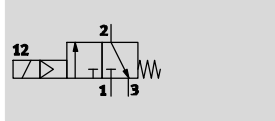
Símbolos	Función	Toma de pilotaje	Tipo de protección contra explosión	Nº art.	Tipo
	3/2 monoestable cerrada	G1/4	Ninguno	4514740	VOFC-LT-M32C-MC-G14-F19
			Seguridad intrínseca	4514741	VOFC-LT-M32C-MC-G14-F19A
		1/4 NPT	Ninguno	4514742	VOFC-LT-M32C-MC-N14-F19
			Seguridad intrínseca	4514743	VOFC-LT-M32C-MC-N14-F19A


Válvulas básicas VOFC-LT ... F19/F19A


FESTO

Hoja de datos – Válvula de asiento de 3/2 vías, monoestable, G1/2 NAMUR

Función
Válvula de 3/2 vías



-  - Temperatura
-25 ... +60 °C

-  - Caudal
2868 l/min



Especificaciones técnicas generales		VOFC-...-FG12-F19 VOFC-...-FG12-F19A	VOFC-...-FG13-F19 VOFC-...-FG13-F19A
Función de la válvula		3/2 monoestable cerrada	
Toma de pilotaje	1	G1/2	
	2	Brida 1/4 y distribución de conexiones según NAMUR	Brida 1/2 y distribución de conexiones según NAMUR
	3	G1/2	
Forma constructiva	Válvula de émbolo servopilotada		
Ancho	[mm]	51	
Posición de montaje		Indiferente	
Junta		Duro	
Accionamiento manual		Ninguno	
Tipo de reposición		Muelle mecánico	
Tipo de accionamiento		Eléctrico	
Tipo de mando		Servopilotado	
Alimentación del aire de control		Pilotaje interno	Interna, externa
Caudal Kv alimentación de aire	[m ³ /h]	2,4	
Caudal Kv escape de aire	[m ³ /h]	3,3	
Sentido de flujo		Irreversible	
Peso del producto	[g]	880	900
Tiempo de conmutación para la desconexión	[ms]	14	
Tiempo de conmutación para la conexión	[ms]	25	
Diámetro nominal	[mm]	12	
Caudal nominal normal 1→2	[l/min]	2686	
Caudal nominal normal 2→3	[l/min]	3462	

Condiciones de funcionamiento y condiciones del entorno		VOFC-...-FG12-F19 VOFC-...-FG12-F19A	VOFC-...-FG13-F19 VOFC-...-FG13-F19A
Medio de funcionamiento		Aire comprimido según ISO 8573-1:2010 [7:-:-]	
Grado de protección		IP65	
Margen de presión de funcionamiento	[bar]	2 ... 8	
Margen de presión de funcionamiento con aire de pilotaje externo	[bar]	-	0 ... 8
Temperatura del medio	[°C]	-25 ... +60	
Temperatura ambiente	[°C]	-25 ... +60	
Safety Integrity Level	[SIL]	Hasta SIL3 en modo Low Demand	
		Hasta SIL3 en modo High Demand	
Clase de resistencia a la corrosión ¹⁾		4	

1) Clase de resistencia a la corrosión CRC 4 según norma de Festo FN 940070

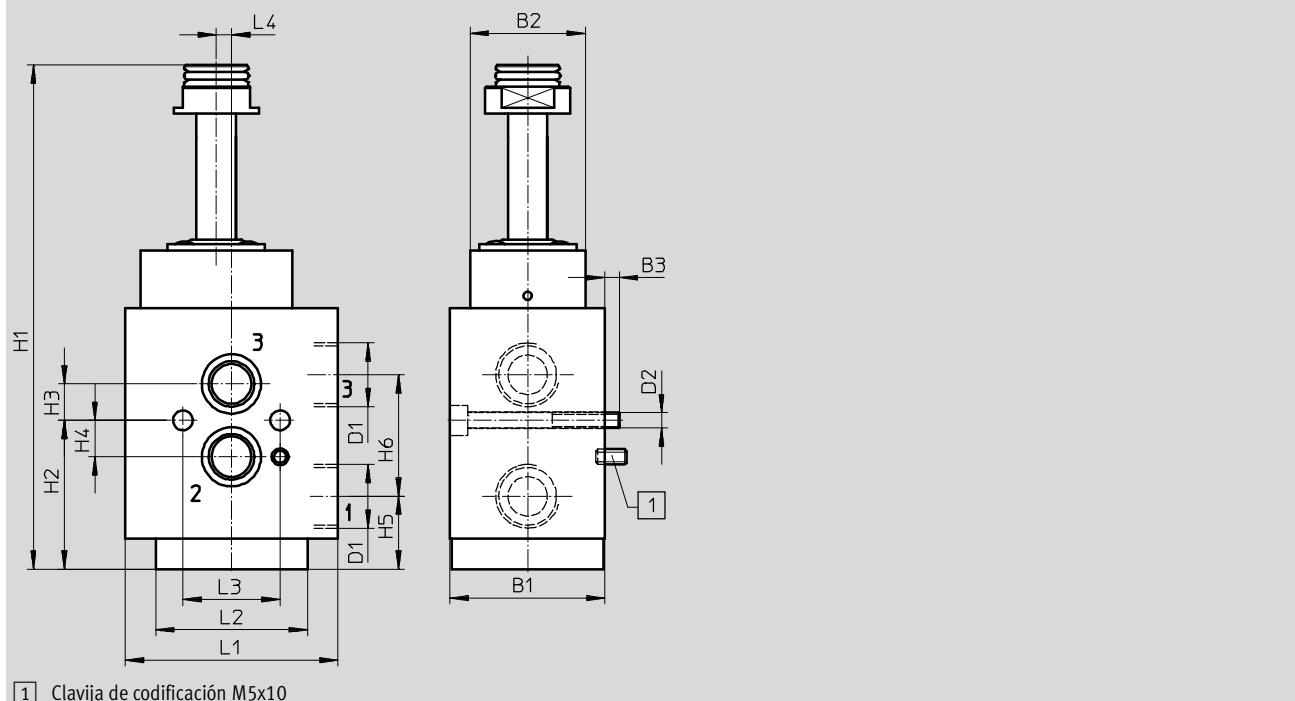
Riesgo de corrosión especialmente alto. Exposición a la intemperie en condiciones muy corrosivas. Piezas expuestas a sustancias agresivas, por ejemplo en la industria alimentaria o química. Estas aplicaciones deberán garantizarse en caso necesario mediante pruebas especiales (véase también FN 940082) utilizando los medios correspondientes.

Válvulas básicas VOFC-LT ... F19/F19A

Hoja de datos – Válvula de asiento de 3/2 vías, monoestable, G1/2 NAMUR

Materiales	
Cuerpo	Aluminio recubierto con Ematal
Juntas	NBR
Nota sobre el material	Contiene sustancias agresivas para la laca; cumple con la normativa RoHS

Dimensiones Datos CAD disponibles en → www.festo.com



Tipo	B1	B2	B3	D1	D2	H1	H2	H3	H4	H5	H6	L1	L2	L3	L4
VOFC-LT-M32C-M-FG12-F19	51	38	4,7	G1/2	M5	166	49	12	12	24	40	70	50	32	5
VOFC-LT-M32C-M-FG12-F19A															
VOFC-LT-M32C-MC-FG13-F19															
VOFC-LT-M32C-MC-FG13-F19A															

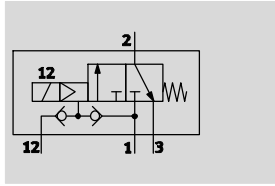
Referencias					
Símbolos	Función	Toma de pilotaje	Tipo de protección contra explosión	Nº art.	Tipo
Válvula con conexiones roscadas					
	3/2 monoestable cerrada	G1/2 y NAMUR	Ninguno	4514746	VOFC-LT-M32C-M-FG12-F19
			Seguridad intrínseca	4514747	VOFC-LT-M32C-M-FG12-F19A
	3/2 monoestable cerrada	G1/2 Brida 1/2 (distribución de conexiones según NAMUR) G1/2	Ninguno	4527268	VOFC-LT-M32C-MC-FG13-F19
			Seguridad intrínseca	4527269	VOFC-LT-M32C-MC-FG13-F19A


Válvulas básicas VOFC-LT ... F19/F19A


FESTO

Hoja de datos – Válvula de asiento de 3/2 vías, monoestable, manguito G1/2

Función
Válvula de 3/2 vías



-  - Temperatura
-25 ... +60 °C

-  - Caudal
2686 l/min



Especificaciones técnicas generales		
Función de la válvula		3/2 monoestable cerrada
Toma de pilotaje	1	G1/2
	2	G1/2
	3	G1/2
Forma constructiva		Válvula de émbolo servopilotada
Ancho	[mm]	51
Posición de montaje		Indiferente
Junta		Duro
Accionamiento manual		Ninguno
Tipo de reposición		Muelle mecánico
Tipo de accionamiento		Eléctrico
Tipo de mando		Servopilotado
Alimentación del aire de control		Interna, externa
Caudal Kv alimentación de aire	[m ³ /h]	2,4
Caudal Kv escape de aire	[m ³ /h]	3,3
Sentido de flujo		Irreversible
Peso del producto	[g]	880
Tiempo de conmutación para la desconexión	[ms]	14
Tiempo de conmutación para la conexión	[ms]	25
Diámetro nominal	[mm]	12
Caudal nominal normal 1→2	[l/min]	2686
Caudal nominal normal 2→3	[l/min]	3462

Condiciones de funcionamiento y condiciones del entorno		
Fluido de utilización		Aire comprimido según ISO 8573-1:2010 [7:-:-]
Grado de protección		IP65
Margen de presión de funcionamiento	[bar]	2 ... 8
Margen de presión de funcionamiento con aire de pilotaje externo	[bar]	0 ... 8
Temperatura del medio	[°C]	-25 ... +60
Temperatura ambiente	[°C]	-25 ... +60
Safety Integrity Level	[SIL]	Hasta SIL3 en modo Low Demand Hasta SIL3 en modo High Demand
Clase de resistencia a la corrosión ¹⁾		4

1) Clase de resistencia a la corrosión CRC 4 según norma de Festo FN 940070

Riesgo de corrosión especialmente alto. Exposición a la intemperie en condiciones muy corrosivas. Piezas expuestas a sustancias agresivas, por ejemplo en la industria alimentaria o química. Estas aplicaciones deberán garantizarse en caso necesario mediante pruebas especiales (véase también FN 940082) utilizando los medios correspondientes.

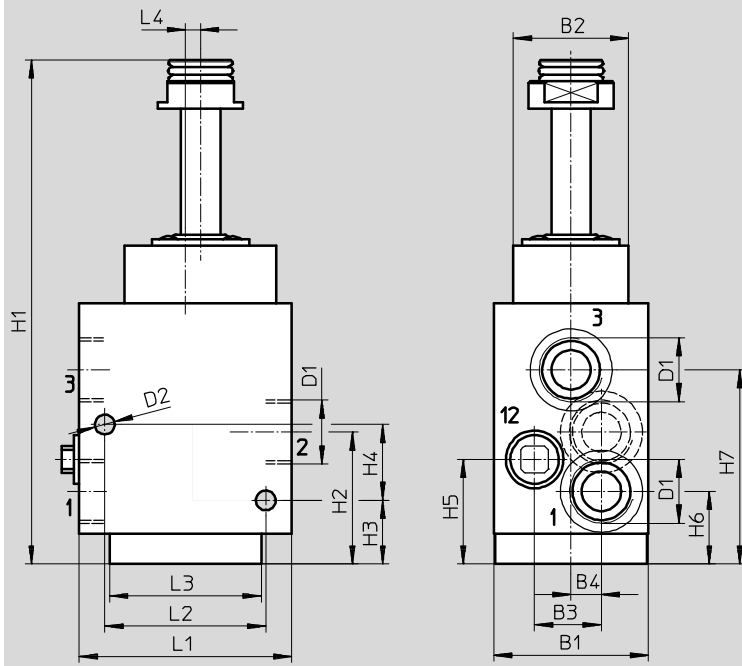
Materiales	
Cuerpo	Aluminio recubierto con Ematal
Juntas	NBR
Nota sobre el material	Contiene sustancias agresivas para la laca; cumple con la normativa RoHS

Válvulas básicas VOFC-LT ... F19/F19A

Hoja de datos – Válvula de asiento de 3/2 vías, monoestable, manguito G1/2

Dimensiones

Datos CAD disponibles en www.festo.com



Tipo	B1	B2	B3	B4	D1	D2	H1	H2	H3	H4	H5	L1	L2	L3	L4
VOFC-LT-M32C-MC-G12-F19	51	37	22	10	G1/2	6,5	166	43,5	21	25	34,5	70	53	50	5
VOFC-LT-M32C-MC-G12-F19A															

Referencias

Símbolos	Función	Toma de pilotaje	Tipo de protección contra explosión	Nº art.	Tipo
Válvula con conexiones roscadas					
	3/2 monoestable cerrada	G1/2	Ninguno	4514748	VOFC-LT-M32C-MC-G12-F19
			Seguridad intrínseca	4514749	VOFC-LT-M32C-MC-G12-F19A

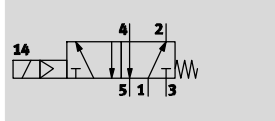
Válvulas básicas VOFC-L ... F19/F19A


FESTO


Hoja de datos – Válvula de 5/2 vías con distribuidor axial, monoestable, G1/4 NAMUR

Función

Válvula de 5/2 vías



-  - Temperatura
-25 ... +60 °C

-  - Caudal
1030 l/min



Especificaciones técnicas generales		
Función de la válvula		Válvula monoestable de 5/2 vías
Toma de pilotaje	1	G1/4
	2	G1/4 y distribución de conexiones según NAMUR
	3	G1/4
	4	G1/4 y distribución de conexiones según NAMUR
	5	G1/4
Forma constructiva		Válvula de corredera
Posición de montaje		Indistinto
Ancho	[mm]	40
Tipo de obturación		Blando
Accionamiento manual		Ninguno
Tipo de reposición		Muelle mecánico
Tipo de accionamiento		Eléctrico
Tipo de mando		Servopilotado
Alimentación del aire de control		Pilotaje interno
Caudal Kv alimentación de aire	[m ³ /h]	1,08
Caudal Kv escape de aire	[m ³ /h]	1,08
Sentido de flujo		Irreversible
Peso del producto	[g]	520
Tiempo de conmutación para la desconexión	[ms]	22
Tiempo de conmutación para la conexión	[ms]	26
Diámetro nominal	[mm]	6
Caudal nominal normal 1→2	[l/min]	1030
Caudal nominal normal 2→3	[l/min]	978

Condiciones de funcionamiento y condiciones del entorno		
Fluido de utilización		Aire comprimido según ISO 8573-1:2010 [7:4:4]
Grado de protección		IP65
Margen de presión de funcionamiento	[bar]	2,5 ... 8
Temperatura del medio	[°C]	-25 ... +60
Temperatura ambiente	[°C]	-25 ... +60
Safety Integrity Level	[SIL]	Hasta SIL2 en modo Low Demand
		Hasta SIL2 en modo High Demand
Clase de resistencia a la corrosión ¹⁾		4

1) Clase de resistencia a la corrosión CRC 4 según norma de Festo FN 940070

Riesgo de corrosión especialmente alto. Exposición a la intemperie en condiciones muy corrosivas. Piezas expuestas a sustancias agresivas, por ejemplo en la industria alimentaria o química. Estas aplicaciones deberán garantizarse en caso necesario mediante pruebas especiales (véase también FN 940082) utilizando los medios correspondientes.

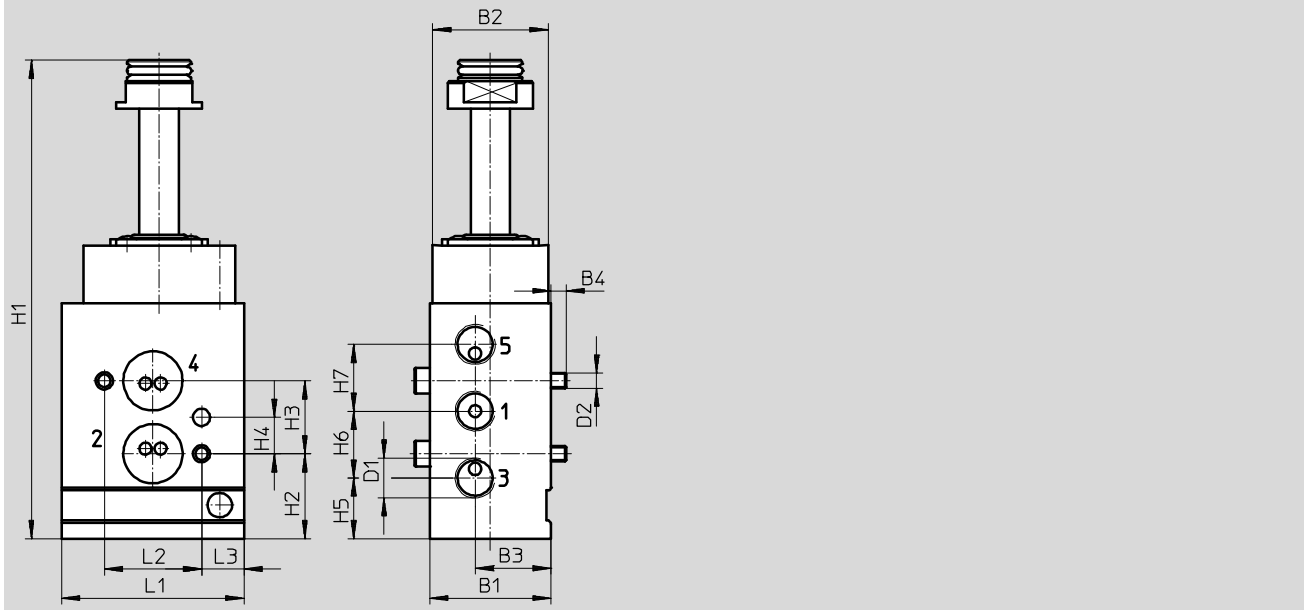
Materiales	
Cuerpo	Aluminio recubierto con Ematal
Juntas	NBR
Nota sobre el material	Contiene sustancias agresivas para la laca; cumple con la normativa RoHS

Válvulas básicas VOFC-L ... F19/F19A

Hoja de datos – Válvula de 5/2 vías con distribuidor axial, monoestable, G1/4 NAMUR

Dimensiones

Datos CAD disponibles en → www.festo.com



Tipo	B1	B2	B3	B4	D1	D2	H1	H2	H3	H4	H5	H6	H7	L1	L2	L3
VOFC-L-M52-M-FG14-F19	40	38	25	5	G1/4	M5	158	28	24	12	20	22	22	60	32	14
VOFC-L-M52-M-FG14-F19A																

Referencias

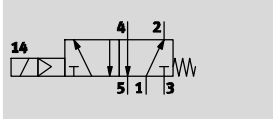
Símbolos	Función	Toma de pilotaje	Tipo de protección contra explosión	Nº art.	Tipo
	Válvula monoestable de 5/2 vías	G1/4 y NAMUR	Ninguno	4514923	VOFC-L-M52-M-FG14-F19
			Seguridad intrínseca	4514924	VOFC-L-M52-M-FG14-F19A



Válvulas básicas VOFC-L ... F19/F19A

FESTO

Hoja de datos – Válvula de 5/2 vías con distribuidor axial, monoestable, manguito G1/4

Función
Válvula de 5/2 vías



-  - Temperatura
-25 ... +60 °C
-  - Caudal
1030 l/min



Especificaciones técnicas generales		
Función de la válvula		Válvula monoestable de 5/2 vías
Toma de pilotaje	1	G1/4
	2	G1/4
	3	G1/4
	4	G1/4
	5	G1/4
Forma constructiva		Válvula de corredera
Posición de montaje		Indistinto
Ancho	[mm]	40
Tipo de obturación		Blando
Accionamiento manual		Ninguno
Tipo de reposición		Muelle mecánico
Tipo de accionamiento		Eléctrico
Tipo de mando		Servopilotado
Alimentación del aire de control		Pilotaje interno
Caudal Kv alimentación de aire	[m ³ /h]	1,08
Caudal Kv escape de aire	[m ³ /h]	1,08
Sentido de flujo		Irreversible
Peso del producto	[g]	520
Tiempo de conmutación para la desconexión	[ms]	22
Tiempo de conmutación para la conexión	[ms]	26
Diámetro nominal	[mm]	6
Caudal nominal normal 1→2	[l/min]	1030
Caudal nominal normal 2→3	[l/min]	978

Condiciones de funcionamiento y condiciones del entorno		
Fluido de utilización		Aire comprimido según ISO 8573-1:2010 [7:4:4]
Grado de protección		IP65
Margen de presión de funcionamiento	[bar]	2,5 ... 8
Temperatura del medio	[°C]	-25 ... +60
Temperatura ambiente	[°C]	-25 ... +60
Safety Integrity Level	[SIL]	Hasta SIL2 en modo Low Demand
		Hasta SIL2 en modo High Demand
Clase de resistencia a la corrosión ¹⁾		4

1) Clase de resistencia a la corrosión CRC 4 según norma de Festo FN 940070
Riesgo de corrosión especialmente alto. Exposición a la intemperie en condiciones muy corrosivas. Piezas expuestas a sustancias agresivas, por ejemplo en la industria alimentaria o química. Estas aplicaciones deberán garantizarse en caso necesario mediante pruebas especiales (véase también FN 940082) utilizando los medios correspondientes.

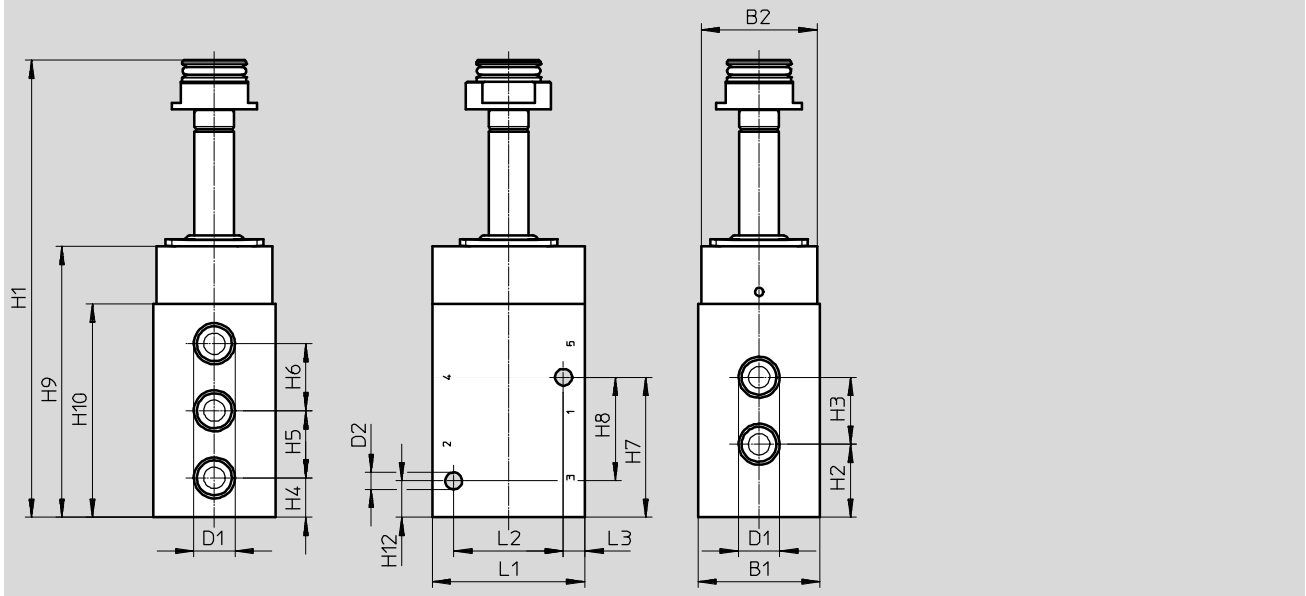
Materiales	
Cuerpo	Aluminio recubierto con Ematal
Juntas	NBR
Nota sobre el material	Contiene sustancias agresivas para la laca; cumple con la normativa RoHS

Válvulas básicas VOFC-L ... F19/F19A

Hoja de datos – Válvula de 5/2 vías con distribuidor axial, monoestable, manguito G1/4

Dimensiones

Datos CAD disponibles en → www.festo.com



Tipo	B1	B2	B3	D1	D2	H1	H2	H3	H4	H5	H6	H7	H8	L1	L2
VOFC-L-M52-M-G14-F19	40	38	25	G1/4	M5	158	52,6	21,6	33	22	20	22	22	60	46
VOFC-L-M52-M-G14-F19A															

Referencias

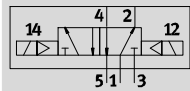
Símbolos	Función	Toma de pilotaje	Tipo de protección contra explosión	Nº art.	Tipo
Válvula con conexiones roscadas					
	Válvula monoestable de 5/2 vías	G1/4	Ninguno	4514925	VOFC-L-M52-M-G14-F19
			Seguridad intrínseca	4514926	VOFC-L-M52-M-G14-F19A

Válvulas básicas VOFC-L ... F19/F19A

FESTO

Hoja de datos – Válvulas de 5/2 vías, distribuidor axial, biestable, G1/4, NAMUR

Función
Válvula de 5/2 vías



- - Temperatura
-25 ... +60 °C

- - Caudal
989 l/min



Especificaciones técnicas generales		G1/4, NAMUR	G1/4
Función de la válvula		Válvula biestable de 5/2 vías	
Toma de pilotaje	1	G1/4	G1/4
	2	Brida 1/4 y distribución de conexiones según NAMUR	G1/4
	3	G1/4	G1/4
	4	Brida 1/4 y distribución de conexiones según NAMUR	G1/4
	5	G1/4	G1/4
Forma constructiva		Válvula de corredera	
Posición de montaje		Indistinto	
Ancho	[mm]	40	
Tipo de obturación		Blando	
Accionamiento manual		Ninguno	
Tipo de accionamiento		Eléctrico	
Tipo de mando		Servopilotado	
Alimentación del aire de control		Pilotaje interno	
Caudal Kv alimentación de aire	[m³/h]	1,08	
Caudal Kv escape de aire	[m³/h]	1,08	
Sentido de flujo		Irreversible	
Peso del producto	[g]	680	790
Tiempo de conmutación para la desconexión	[ms]	22	
Tiempo de conmutación para la conexión	[ms]	26	
Frecuencia máxima de conmutación	[Hz]	1	
Diámetro nominal	[mm]	6	
Caudal nominal normal 1→2	[l/min]	989	
Caudal nominal normal 2→3	[l/min]	978	

Condiciones de funcionamiento y condiciones del entorno	
Fluido de utilización	Aire comprimido según ISO 8573-1:2010 [7:4:4]
Grado de protección	IP65
Margen de presión de funcionamiento	[bar] 2,5 ... 8
Temperatura del medio	[°C] -25 ... +60
Temperatura ambiente	[°C] -25 ... +60
Safety Integrity Level	Hasta SIL 2 Low Demand mode
	Hasta SIL 2 High Demand mode
Clase de resistencia a la corrosión ¹⁾	4

1) Clase de resistencia a la corrosión CRC 4 según norma de Festo FN 940070

Riesgo de corrosión especialmente alto. Exposición a la intemperie en condiciones muy corrosivas. Piezas expuestas a sustancias agresivas, por ejemplo en la industria alimentaria o química. Estas aplicaciones deberán garantizarse en caso necesario mediante pruebas especiales (véase también FN 940082) utilizando los medios correspondientes.

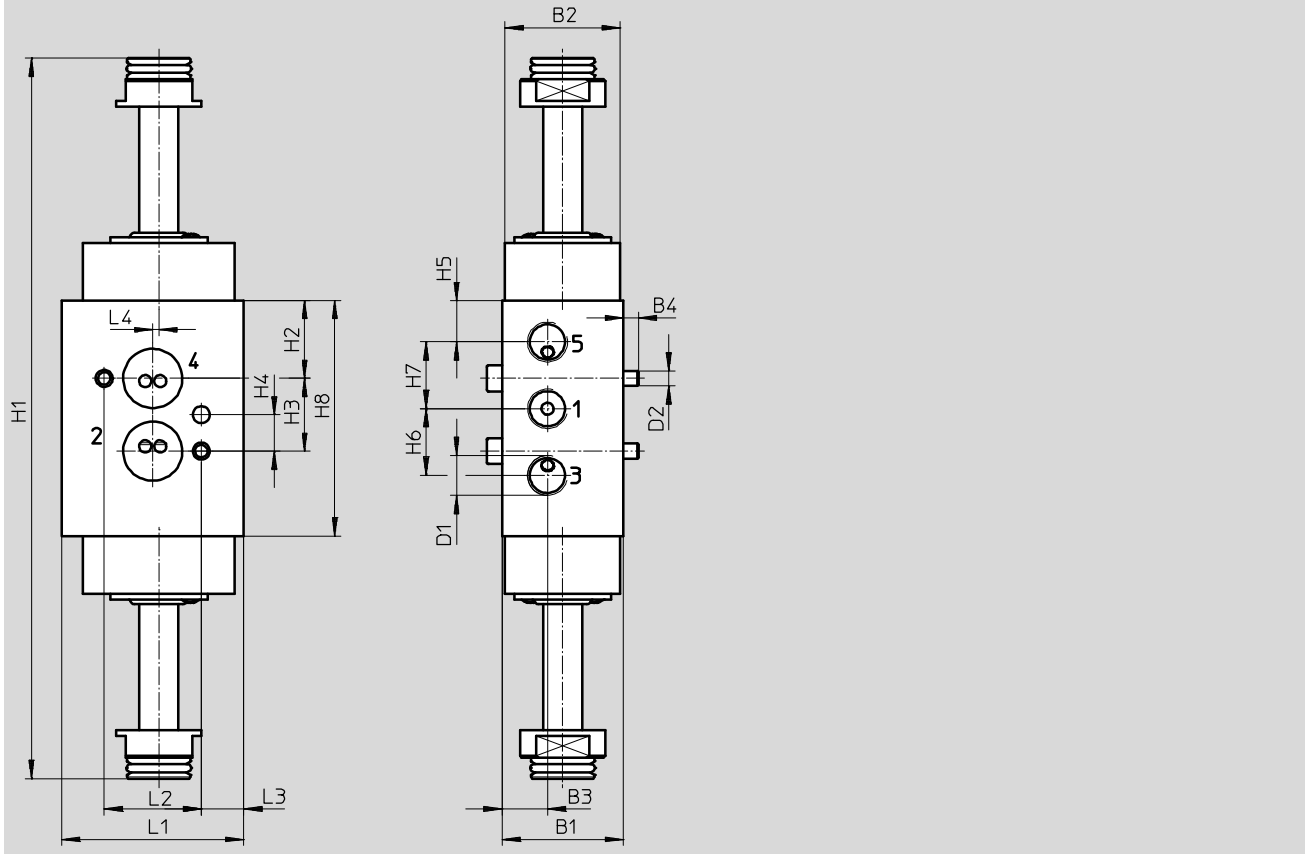
Materiales	
Cuerpo	Aluminio recubierto con Ematal
Juntas	NBR
Nota sobre el material	Contiene sustancias agresivas para la laca; cumple con la normativa RoHS

Válvulas básicas VOFC-L ... F19/F19A

Hoja de datos – Válvulas de 5/2 vías, distribuidor axial, biestable, G1/4, NAMUR

Dimensiones

Datos CAD disponibles en www.festo.com



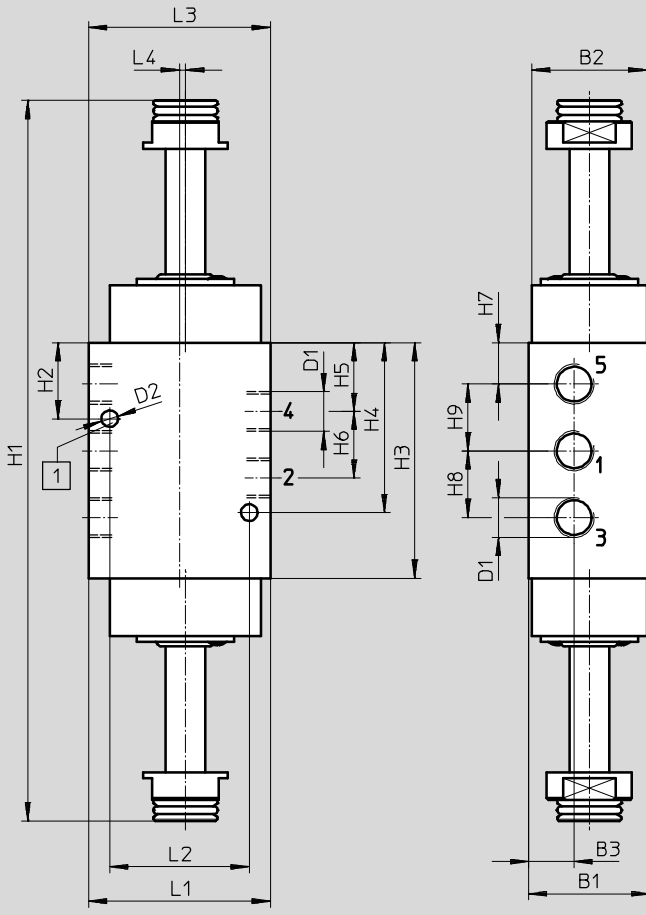
Tipo	B1	B2	B3	B4	D1	D2	H1	H2	H3	H4	H5	H6	H7	H8	L1	L2	L3	L4
VOFC-L-B52-FG14-F19	40	38	15	5	G1/4	M5	237,6	25,6	24	12	13,6	22	22	77,6	60	32	14	2
VOFC-L-B52-FG14-F19A																		

Válvulas básicas VOFC-L ... F19/F19A

Hoja de datos – Válvulas de 5/2 vías, distribuidor axial, biestable, G1/4, NAMUR

Dimensiones

Datos CAD disponibles en → www.festo.com



1 Clavija de codificación M5x10

Tipo	B1	B2	B3	D1	D2	H1	H2	H3	H4	H5	H6	H7	H8	H9	L1	L2	L3	L4
VOFC-L-B52-G14-F19	40	38	15	G1/4	5,5	240	25	77,6	56	22,6	22	13,6	22	22	60	46	60	2
VOFC-L-B52-G14-F19A																		

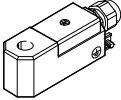
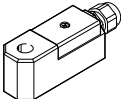
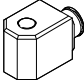
Referencias

Símbolos	Función	Toma de pilotaje	Tipo de protección contra explosión	Nº art.	Tipo
Válvula con conexiones roscadas					
	Válvula biestable de 5/2 vías	G1/4 y NAMUR	Ninguno	4514929	VOFC-L-B52-FG14-F19
			Seguridad intrínseca	4514930	VOFC-L-B52-FG14-F19A
	Válvula biestable de 5/2 vías	G1/4	Ninguno	4514927	VOFC-L-B52-G14-F19
			Seguridad intrínseca	4514928	VOFC-L-B52-G14-F19A

Bobinas VACC

Accesorios – Bobinas S13

FESTO

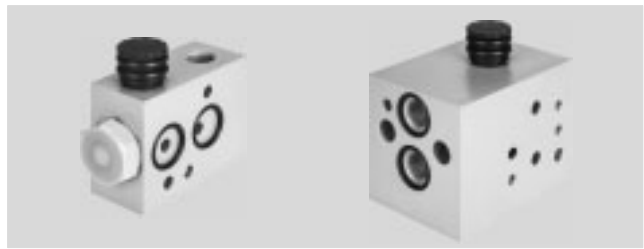
Referencias				
	Descripción		Nº art.	Tipo
	Bobina EX4-ME Caja de bornes, rosca para introducción de cables métrica, M20x1,5	24 V AC/DC	562893	VACC-S13-18-K4-1U-EX4ME
		24 V AC/DC	570784	VACC-S13-18-K4-1UF-EX4ME
		60 V AC/DC	8040578	VACC-S13-18-K4-27U-EX4ME
		110 V AC/DC	562894	VACC-S13-18-K4-2U-EX4ME
		230 V AC/DC	562895	VACC-S13-18-K4-3U-EX4ME
	Bobina EX4A Caja de bornes, rosca para introducción de cables métrica, M20x1,5	14 ... 32 V DC	562896	VACC-S13-11-K4-1-EX4A
	Bobina A1 Conector tipo clavija según EN 175301-803, forma A	24 V DC	562889	VACC-S13-18-A1-1
		24 V AC/DC	562890	VACC-S13-18-A1-1U
		110 V AC/DC	562891	VACC-S13-18-A1-2U
		230 V AC/DC	562892	VACC-S13-18-A1-3U

Placas base

Accesorios – Placa base VABS-S7-RB/BE...



Distribución de conexiones: NAMUR



Especificaciones técnicas generales			
Tipo		Bloque de alimentación y escape de aire, VABS-S7-BE...	Bloque de redundancia, VABS-S7-RB...
Tipo de fijación		Con taladro pasante	
Posición de montaje		Indistinto	
Caudal Kv alimentación de aire	[m ³ /h]	2,2	–
Caudal Kv escape de aire	[m ³ /h]	8,6	–
Peso del producto		250 [g]	
Toma de pilotaje	1	G1/4, 1/4 NPT	G1/4, 1/4 NPT
	2	Brida 1/4, distribución de conexiones según NAMUR	Brida 1/4, distribución de conexiones según NAMUR
	3	G1/4, 1/4 NPT	G1/4, 1/4 NPT
	12	–	G1/4, 1/4 NPT

Condiciones de funcionamiento y condiciones del entorno		VABS-S7-BE	VABS-S7-RB
Medio de funcionamiento		Aire comprimido según ISO 8573-1:2010 [–:–:–]	
Presión de trabajo	[bar]	2 ... 8	0 ... 10
Alimentación del aire de control		Pilotaje interno	Externa/interna
Grado de protección		IP65 (si está montado)	
Clase de resistencia a la corrosión ¹⁾		4	

1) Clase de resistencia a la corrosión CRC 4 según norma de Festo FN 940070
 Riesgo de corrosión especialmente alto. Exposición a la intemperie en condiciones muy corrosivas. Piezas expuestas a sustancias agresivas, por ejemplo en la industria alimentaria o química. Estas aplicaciones deberán garantizarse en caso necesario mediante pruebas especiales (véase también FN 940082) utilizando los medios correspondientes.

Materiales	
Placa base	Aluminio, metalizado
Juntas	NBR
Características del material	Contiene sustancias agresivas para la laca; cumple con la normativa RoHS

Dimensiones Datos CAD disponibles en → www.festo.com

1) Tornillo cilíndrico M5x35
 2) Pasador roscado M5x10

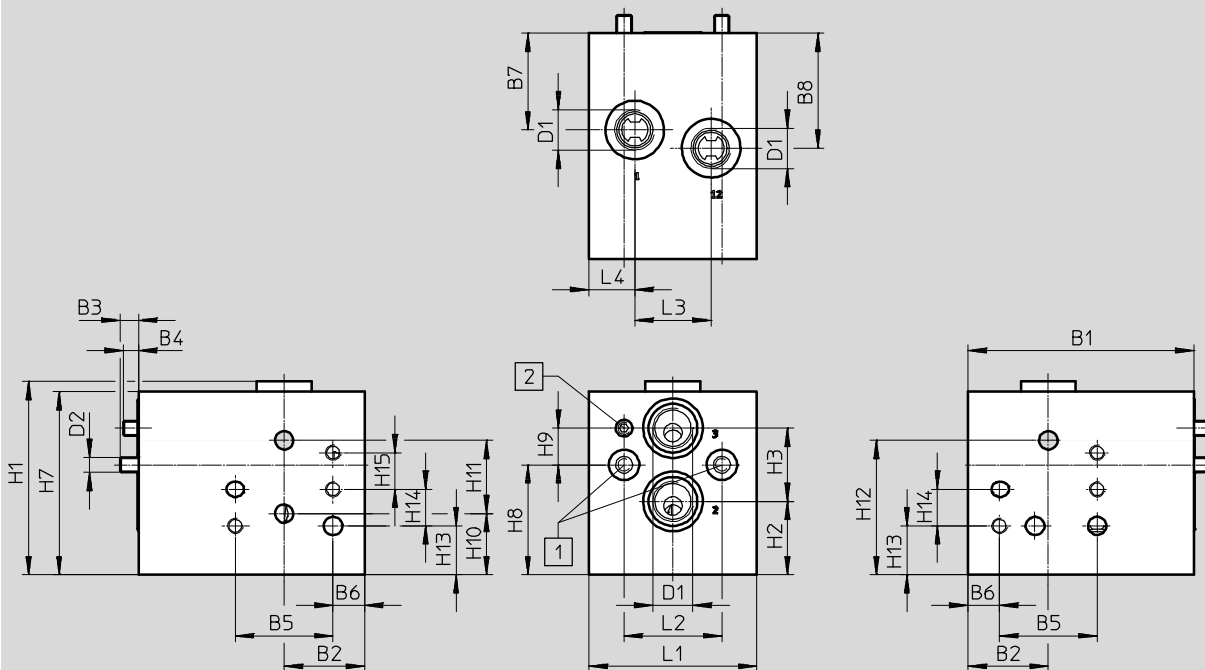
Tipo	B1	B2	B3	B4	D1	D2	H1	H2	H3	H4	H5	H7	H8	H9	L1	L2
VABS-S7-BE-B-G14-V14-A	29	15	7	6	G1/4	M5	72,7	26	24	14	36	64	38	12	50	32
VABS-S7-BE-B-N14-V14-A					1/4 NPT											

Placas base

Accesorios – Placa base VABS-S7-RB/BE...

Dimensiones

Datos CAD disponibles en www.festo.com



1 Tornillo cilíndrico M5x70 2 Pasador roscado M5x10

Tipo	B1	B2	B3	B4	B5	B6	B7	B8	D1	D2	L1	L2	L3	L4
VABS-S7-RB-B-G14-V14-A	74	26,3	6	5	32	10,3	31,7	37,7	G1/4	M5	55	32	25	15
VABS-S7-RB-B-N14-V14-A									1/4 NPT					

Tipo	H1	H2	H3	H7	H8	H9	H10	H11	H12	H13	H14	H15
VABS-S7-RB-B-G14-V14-A	63,4	24	24	60	36	12	20	24	44	16	12	12
VABS-S7-RB-B-N14-V14-A												

Referencias

	Descripción	Nº art.	Tipo
	Placa base para el montaje de dos electroválvulas con conexión de rosca G para una distribución de contactos redundante, con brida 1/4, distribución de conexiones según NAMUR Con la conexión de energía auxiliar adicional, la placa intermedia también puede utilizarse con electroválvulas servopilotadas en accionamientos con posicionador para funciones a prueba de fallo	3580505	VABS-S7-RB-B-G14-V14-A
	Placa base para el montaje de dos electroválvulas con conexión de rosca NPT para una distribución de contactos redundante, con brida 1/4, distribución de conexiones según NAMUR Con la conexión de energía auxiliar adicional, la placa intermedia también puede utilizarse con electroválvulas servopilotadas en accionamientos con posicionador para funciones a prueba de fallo	4727331	VABS-S7-RB-B-N14-V14-A
	Placa base como bloque de alimentación y escape de aire, con rosca G, con brida 1/4, distribución de conexiones según NAMUR	2999476	VABS-S7-BE-B-G14-V14-A
	Placa base como bloque de alimentación y escape de aire, con rosca NPT, con brida 1/4, distribución de conexiones según NAMUR	4727328	VABS-S7-BE-B-N14-V14-A

Electroválvulas

Accesorios

FESTO

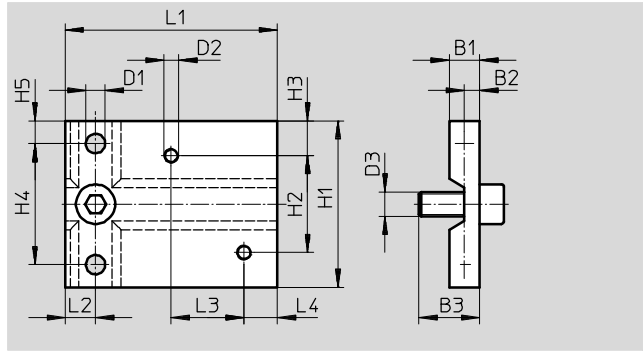
Placa de montaje VAME-S7-P

Material de la placa de montaje:

Aluminio metalizado

Contiene sustancias que afectan el proceso de pintura; cumple con la normativa RoHS

Fijación: Mediante taladro pasante



Dimensiones [mm] y referencias																	Nº art.	Tipo
B1	B2	B3	D1	D2	D3	H1	H2	H3	H4	H5	L1	L2	L3	L4	CRC ¹⁾			
10	5	20	6,4	M5	M8	55	32	11,5	40	7,5	70	10	24	11	4	563399	VAME-S7-P	

1) Clase de resistencia a la corrosión CRC 4 según norma de Festo FN 940070

Riesgo de corrosión especialmente alto. Exposición a la intemperie en condiciones muy corrosivas. Piezas expuestas a sustancias agresivas, por ejemplo en la industria alimentaria o química. Estas aplicaciones deberán garantizarse en caso necesario mediante pruebas especiales (véase también FN 940082) utilizando los medios correspondientes.

Placa de estrangulación para actuadores de simple efecto

Material de la placa de estrangulación: Aluminio metalizado

Material de las juntas: NBR

Contiene sustancias que afectan el proceso de pintura; cumple con la normativa RoHS

Medio de servicio: Aire comprimido según ISO 8573-1:2010 [7:-:-]

Presión de funcionamiento:

0 ... 12 bar

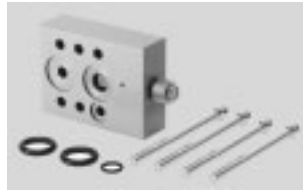
Alimentación del aire de pilotaje:

Interna/externa

Posición de montaje: Indistinta

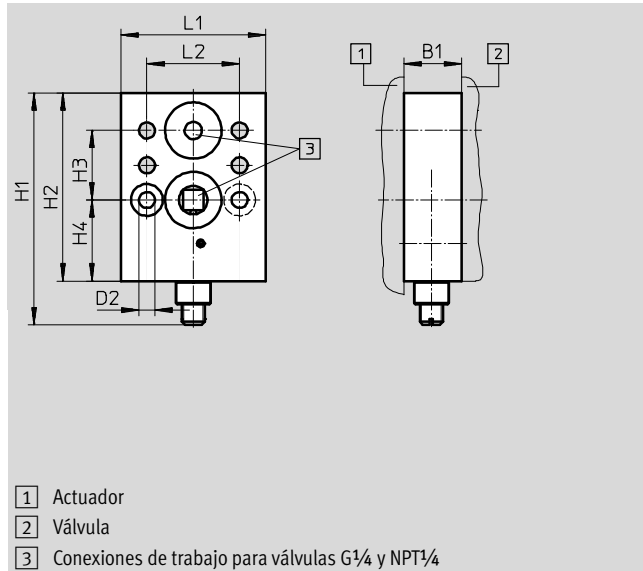
Fijación: Mediante taladro pasante

Grado de protección: IP65 (si está montado)



Función:

Estrangulación del aire de entrada y/o del aire de escape de un actuador con conexión NAMUR para válvulas VOFC/VOFD



- 1 Actuador
- 2 Válvula
- 3 Conexiones de trabajo para válvulas G3/4 y NPT1/4

Dimensiones [mm] y referencias											Nº art.	Tipo
B1	D2	H1	H2	H3	H4	L1	L2	CRC ¹⁾				
20	5,5	80	65	24	28	50	32	4	563401	VABF-S7-F1B5P1-F		

1) Clase de resistencia a la corrosión CRC 4 según norma de Festo FN 940070

Riesgo de corrosión especialmente alto. Exposición a la intemperie en condiciones muy corrosivas. Piezas expuestas a sustancias agresivas, por ejemplo en la industria alimentaria o química. Estas aplicaciones deberán garantizarse en caso necesario mediante pruebas especiales (véase también FN 940082) utilizando los medios correspondientes.

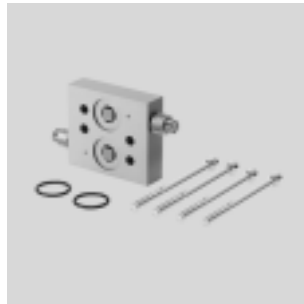
Electroválvulas

Accesorios

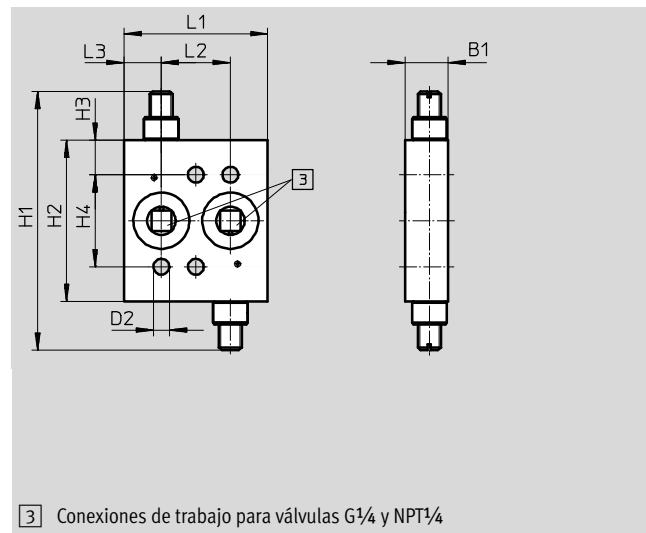
FESTO

Placa de estrangulación para accionamientos de doble efecto

Material de la placa de estrangulación: Aluminio metalizado
 Material de las juntas: NBR
 Contiene sustancias que afectan el proceso de pintura; cumple con la normativa RoHS
 Medio de servicio: Aire comprimido según ISO 8573-1:2010 [7:-:-]
 Presión de funcionamiento: 0 ... 12 bar
 Alimentación del aire de pilotaje: Interna/externa
 Posición de montaje: Indistinta
 Fijación: Mediante taladro pasante
 Grado de protección: IP65 (si está montado)



Función:
 Estrangulación del aire de escape de 2 canales de un actuador con conexión NAMUR

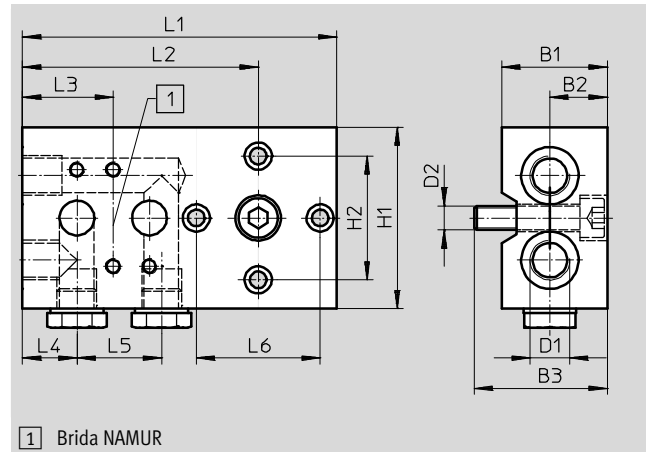


Dimensiones [mm] y referencias												
B1	D2	H1	H2	H3	H4	L1	L2	L3	CRC ¹⁾	Nº art.	Tipo	
15	5,5	90	56	12	32	50	24	13	4	563395	VABF-S7-F1B1P2-F	

1) Clase de resistencia a la corrosión CRC 4 según norma de Festo FN 940070
 Riesgo de corrosión especialmente alto. Exposición a la intemperie en condiciones muy corrosivas. Piezas expuestas a sustancias agresivas, por ejemplo en la industria alimentaria o química. Estas aplicaciones deberán garantizarse en caso necesario mediante pruebas especiales (véase también FN 940082) utilizando los medios correspondientes.

Placa base

Material de la placa base: Aluminio metalizado
 Material de las juntas: NBR
 Contiene sustancias que afectan el proceso de pintura; cumple con la normativa RoHS
 Medio de servicio: Aire comprimido según ISO 8573-1:2010 [7:-:-]
 Presión de funcionamiento: 0 ... 10 bar
 Posición de montaje: Indistinta
 Fijación: Mediante taladro pasante
 Grado de protección: IP65 (si está montado)



Dimensiones [mm] y referencias																
B1	B2	B3	D1	D2	H1	H2	L1	L2	L3	L4	L5	L6	CRC ¹⁾	Nº art.	Tipo	
35	19	44	G $\frac{1}{4}$	M8	60	41	104	78	30	18	28	41	4	563396	VABS-S7-S-G14	

1) Clase de resistencia a la corrosión CRC 4 según norma de Festo FN 940070
 Riesgo de corrosión especialmente alto. Exposición a la intemperie en condiciones muy corrosivas. Piezas expuestas a sustancias agresivas, por ejemplo en la industria alimentaria o química. Estas aplicaciones deberán garantizarse en caso necesario mediante pruebas especiales (véase también FN 940082) utilizando los medios correspondientes.

Electroválvulas

Accesorios

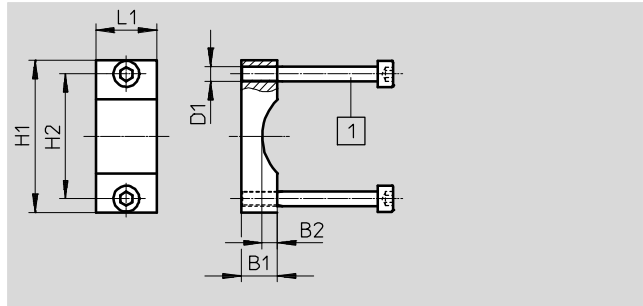
FESTO

Escuadra de fijación

Material de las escuadras de fijación:

Aluminio metalizado

Contiene sustancias que afectan el proceso de pintura; cumple con la normativa RoHS



1) Tornillo cilíndrico, 2 uds. M5x45 y 2 uds. M5x65

Dimensiones [mm] y referencias									
B1	B2	D1	H1	H2	L1	CRC ¹⁾	Nº art.	Tipo	
12	5	M5	50	41	20	4	563403	VAME-S7-Y	

1) Clase de resistencia a la corrosión CRC 4 según norma de Festo FN 940070
Riesgo de corrosión especialmente alto. Exposición a la intemperie en condiciones muy corrosivas. Piezas expuestas a sustancias agresivas, por ejemplo en la industria alimentaria o química. Estas aplicaciones deberán garantizarse en caso necesario mediante pruebas especiales (véase también FN 940082) utilizando los medios correspondientes.

Adaptador con filtro

Material del adaptador: Acero

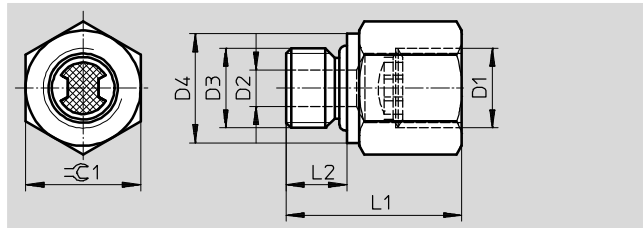
inoxidable de aleación fina

Material de las juntas: NBR

Nota sobre el material:

Contiene sustancias que afectan el proceso de pintura; cumple con la normativa RoHS

Presión de funcionamiento 2 ... 8 bar



Dimensiones [mm] y referencias									
D1	D2	D3	D4	L1	L2	≈C1	CRC ¹⁾	Nº art.	Tipo
1/4 NPT	6	G1/4	18	29	10	19	1	563397	NPFV-AF-G14-N14-MF
G1/4	6	G1/4	18	29	10	19	1	563398	NPFV-AF-G14-G14-MF
1/4 NPT	6	1/4 NPT	18	29	10	19	1	4727333	NPFV-AF-N14-N14-MF

1) Clase de resistencia a la corrosión CRC 1 según norma de Festo FN 940070
Componentes con poco riesgo de corrosión. Aplicación en interiores secos, como la protección para el almacenamiento o el transporte. Relativo también a piezas cubiertas con una tapa en zonas interiores que no son visibles u otras piezas aisladas en la aplicación (p. ej., ejes de accionamiento).

Protección de escape G1/4

Material del cuerpo: PA

Material de las juntas: EPDM

Contiene sustancias que afectan el proceso de pintura; cumple con la normativa RoHS

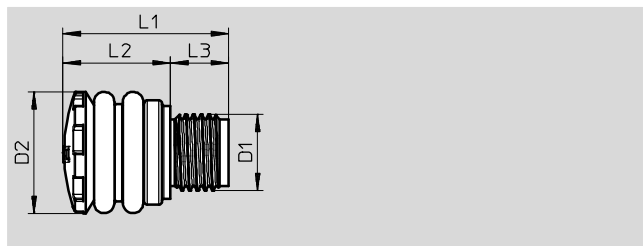
Medio de servicio: Aire comprimido según ISO 8573-1:2010 [7:-:-]

Presión de funcionamiento:

0 ... 10 bar

Temperatura ambiente: -50 ... +60 °C

Tipo de fijación: Enroscable, con rosca exterior



Dimensiones [mm] y referencias							
D1	D2	L1	L2	L3	Nº art.	Tipo	
G1/4, 1/4 NPT	21	28,5	18,5	10	563400	VABD-D3-SN-G14	

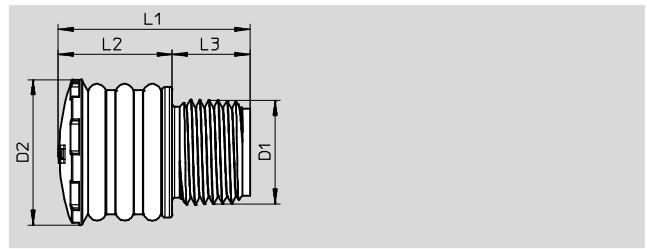
Electroválvulas

Accesorios

FESTO

Protección de escape 1/2 NPT

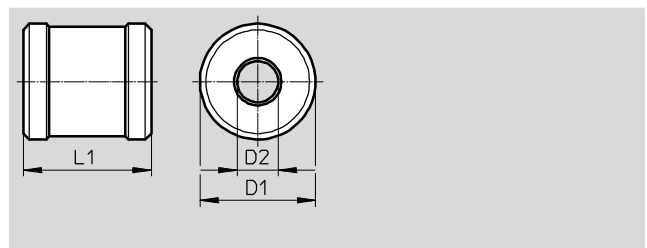
Material del cuerpo: PA
 Material de las juntas: EPDM
 Contiene sustancias agresivas para la laca; cumple con la normativa RoHS
 Medio de servicio: Aire comprimido según ISO 8573-1:2010 [7:-:-]
 Presión de funcionamiento:
 0 ... 12 bar
 Temperatura ambiente: -50 ... +60 °C
 Tipo de fijación: Enroscable, con rosca exterior



Dimensiones [mm] y referencias						
D1	D2	L1	L2	L3	Nº art.	Tipo
G1/2, 1/2 NPT	29	38	23	15	3535104	VABD-D3-SN-N12

Accionamiento manual auxiliar

Carcasa: Aluminio anodizado
 Contiene sustancias agresivas para la laca; cumple con la normativa RoHS
 Función:
 Accionamiento manual de válvulas básicas en lugar de una bobina



Dimensiones [mm] y referencias						
D1	D2	L1	Peso [g]	CRC ¹⁾	Nº art.	Tipo
38	13,5	42	120	2	3580654	VAOH-MB-S7-S13

1) Clase de resistencia a la corrosión CRC 2 según norma de Festo FN 940070
 Componentes con moderado riesgo de corrosión. Aplicación en interiores en caso de condensación. Piezas exteriores visibles con características esencialmente decorativas en la superficie que están en contacto directo con atmósferas habituales en entornos industriales.

Referencias			
	Descripción	Nº art.	Tipo
Cable Hojas de datos → Internet: kmc			
	Tensión de funcionamiento 24 V DC Indicación de estado con LED	Cable de 2,5 m	30931 KMC-1-24 DC-2,5-LED
		Cable de 5 m	30933 KMC-1-24 DC-5-LED
		Cable de 10 m	193459 KMC-1-24-10-LED
	Tensión de funcionamiento de hasta 240 V AC	Cable de 2,5 m	30932 KMC-1-230 AC-2,5
		Cable de 5 m	30934 KMC-1-230 AC-5
Conector tipo zócalo Hojas de datos → Internet: mssd			
	Conexión de cables con tornillos prisioneros	34583	MSSD-C