

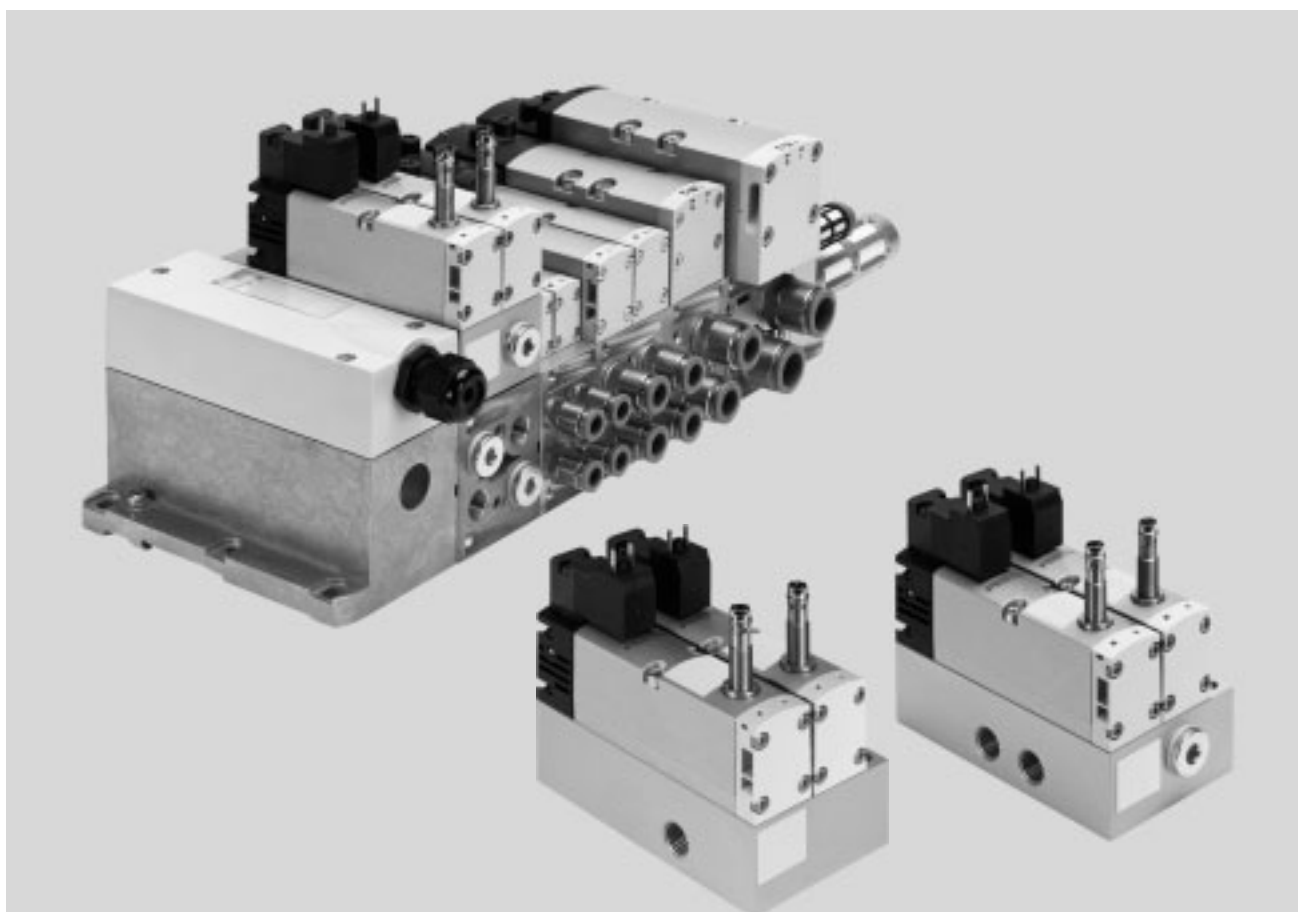
# Bloque de mando con función de seguridad VOFA



# Bloque de mando con función de seguridad VOFA

Características

FESTO



## Solución innovadora

- Apropriado para invertir el sentido de un movimiento peligroso (electroválvula de 5/2 vías)
- Apropriado para asegurar la descarga (función como electroválvula de 3/2 vías, no disponible como variante para el montaje en terminales de válvulas)
- Válvula de seguridad en prensas, solución mecánica sin función de diagnóstico integrada

## Versatilidad

- Bloque de control, disponible como ejecución para terminal de válvulas VTSA/VTSA-F
- Bloque de control disponible como conexión neumática individual
- Amplio margen de presión, 3 ... 10 bar
- Margen de caudal de hasta 1050 l/min

## Funcionamiento seguro

- Componentes metálicos robustos y duraderos
- Técnica de seguridad, solución puramente mecánica

## Montaje sencillo

- Unidades comprobadas y completas, listas para el montaje
- Selección, pedido, montaje y puesta en funcionamiento sencillos
- Fijación con taladro pasante (con conexión neumática individual)
- Fijación en placa de enlace del terminal de válvulas, para encadenamiento vertical

### - - Importante

El cliente no deberá modificar por su propia cuenta el bloque de control con función de seguridad VOFA, ya que de lo contrario se pierde la

certificación IFA. El certificado IFA se refiere a la función de seguridad debidamente comprobada del componente.

# Bloque de mando con función de seguridad VOFA

## Características

Descripción			
<p>El bloque de control es apropiado para el accionamiento de componentes neumáticos a través de dos canales, como, por ejemplo, cilindros de doble efecto. El bloque de control puede utilizarse para obtener las siguientes medidas de seguridad:</p> <ul style="list-style-type: none"><li>• Protección contra una puesta en marcha intempestiva (EN 1037)</li><li>• Inversión del sentido de movimientos peligrosos, siempre y cuando la inversión del sentido no implique otros peligros (electroválvula de 5/2 vías, monoestable)</li><li>• Descarga segura (como electroválvula de 3/2 vías, normalmente cerrada)</li></ul>	<p>El bloque de control cuenta con soluciones específicas para cumplir las medidas de seguridad y para alcanzar un nivel de prestaciones requerido e (hasta categoría 4, lo que corresponde al nivel de riesgo máximo). El nivel de prestaciones requerido (PL, por sus siglas en inglés) expresa la fiabilidad de una función de seguridad. El bloque de control fue desarrollado para cumplir con los principios de seguridad básicos y de probada eficiencia de las normas EN ISO 13849-1 y EN ISO 13849-2.</p>	<p>Si se tiene la intención de utilizar el componente en aplicaciones que deben cumplir los criterios de categorías superiores (2 hasta 4), deberán cumplirse los criterios de las normas EN ISO 13849-1 y EN ISO 13849-2 (por ejemplo CCF, DC). Al utilizar este producto en máquinas o equipos industriales, en los que se aplican las normas específicas C, deberán respetarse las exigencias que allí se determinan.</p>	<p>El bloque de control con función de seguridad está previsto para el montaje en máquinas y equipos automatizados, y debe utilizarse únicamente en instalaciones industriales (high-demand-mode). El bloque de control con función de seguridad es apropiado para ser utilizado como válvula de seguridad en prensas según la norma EN 692.</p> <p>Más información y datos técnicos disponibles en el portal de asistencia técnica</p> <p>➔ Internet: manual de técnicas de seguridad</p>

Encadenamiento neumático/eléctrico			
Función			
<p>La función de seguridad se cumple dentro del bloque de control mediante un encadenamiento neumático de dos canales de dos electroválvulas monoestables de 5/2 vías con ancho de 26 mm:</p> <ul style="list-style-type: none"><li>• En la conexión 4 únicamente se aplica presión si las dos electroválvulas se encuentran en posición de conmutación.</li><li>• En la conexión 2 siempre se aplica presión si por lo menos una de las dos electroválvulas se encuentra en</li></ul>	<p>posición de reposo. La reposición se realiza mediante un resorte mecánico.</p> <p>La operación de conmutación de las electroválvulas puede controlarse (detección de la posición de conmutación) mediante los detectores de posición de las electroválvulas. Estableciendo una conexión lógica entre la señal de accionamiento y el cambio de la señal del sensor de proximidad, se comprueba si las</p>	<p>correderas de los émbolos de las electroválvulas han alcanzado su posición de reposo o si la están abandonando (nivel de expectativa).</p> <p>Las correderas de los émbolos de las electroválvulas fueron diseñadas de tal modo que sea imposible que se produzcan cortocircuitos entre las conexiones 2 y 4 (imposibilidad de simultaneidad).</p>	<p>El accionamiento de las dos electroválvulas debe realizarse a través de dos canales independientes para obtener la categoría 4 deseada (nivel de prestaciones requerido e según EN ISO 13849-1).</p> <p>Siempre se utilizan electroválvulas de 5/2 vías con detección de la posición de conmutación.</p>

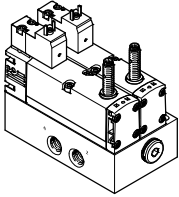
# Bloque de mando con función de seguridad VOFA

Características

FESTO

## Ejecución

Variante de conexión individual descentralizada, VOFA-L26-T52-...

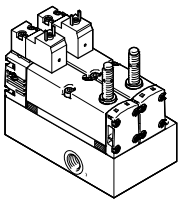


Si se opta por la variante de conexión individual descentralizada, la conexión eléctrica del bloque de control es una conexión individual según ISO 15407-1. En ese caso, la conexión neumática también es individual. En esa variante, las dos electroválvulas de 5/2 vías se encadenan neumáticamente con dos canales a través de una placa base individual.

La conexión eléctrica de las electroválvulas se hace por separado mediante un conector cuadrado según EN 175301-803, forma C.

La conexión eléctrica para el sensor inductivo de la detección de la posición de conmutación tiene lugar mediante una conexión de enchufe M8x1 según EN 61076-2-104.

Variante de conexión individual descentralizada, VOFA-L26-T32C-...



El funcionamiento como electroválvula de 3/2 vías normalmente cerrada está previsto para asegurar la descarga.

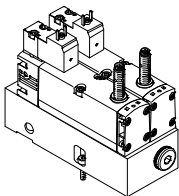


Importante

La función de electroválvula de 3/2 vías únicamente está disponible

como variante de conexión individual (VOFA-L26-...).

Ejecución para terminal de válvulas VTSA/VTSA-F, VOFA-B26-T52-...



En el caso de la ejecución para terminal de válvulas VTSA/VTSA-F del bloque de control, el accionamiento de las válvulas se realiza por separado a través de conexiones eléctricas individuales. La conexión neumática se realiza a través del terminal de válvulas VTSA/VTSA-F. En la variante para terminal de

válvulas, con la placa intermedia se encadenan verticalmente las dos electroválvulas de 5/2 vías de manera neumática con dos canales.

La conexión eléctrica de las electroválvulas se hace por separado mediante un conector cuadrado según EN 175301-803, forma C.

La conexión eléctrica para el sensor inductivo de la detección de la posición de conmutación tiene lugar mediante una conexión de enchufe M8x1 según EN 61076-2-104.



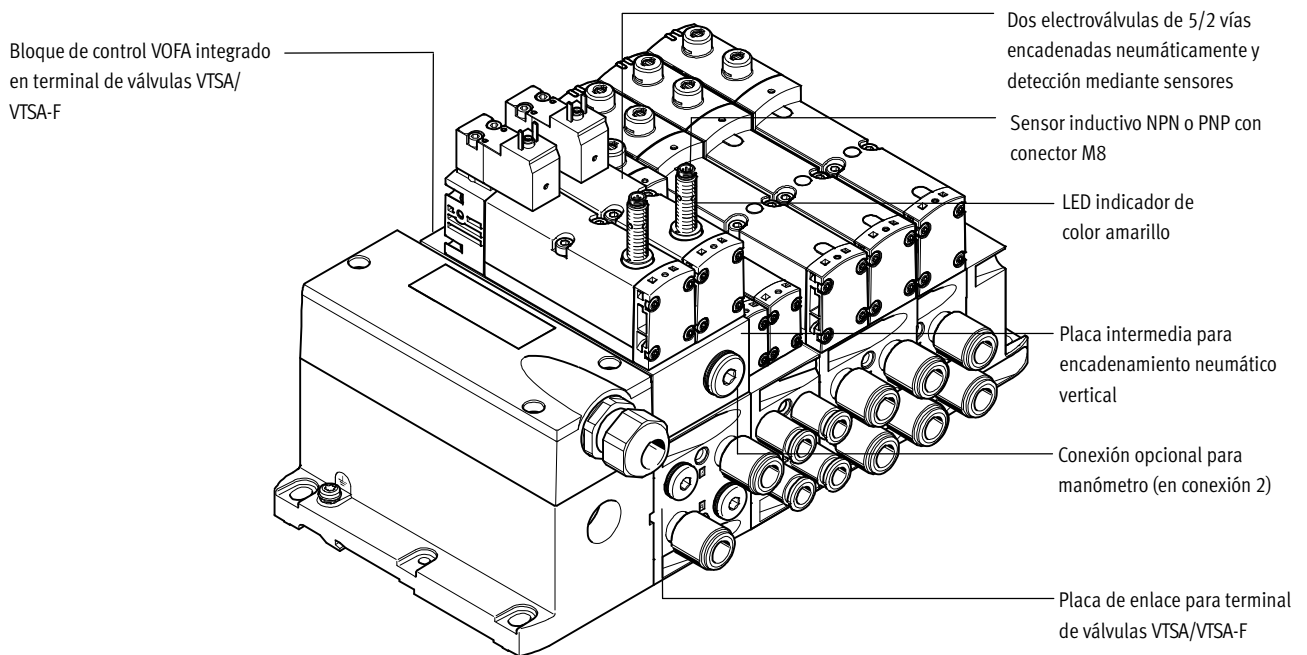
Importante

La placa de enlace VABV-S4- ... necesaria y adecuada para ser integrada en el terminal de válvulas no es un componente del bloque de

control. Esta es asignada automáticamente por el programa de configuración con la selección del bloque de control.

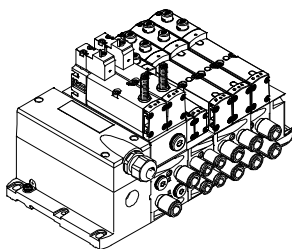
# Bloque de mando con función de seguridad VOFA

Características



## Equipamientos posibles

Bloque de control, ejecución para terminal de válvulas VTSA/VTSA-F, VOFA-B26-T52-...




Dos electroválvulas de 5/2 vías, monoestables, conectadas en serie, con encadenamiento a través de dos canales

- Resorte mecánico
- Detección de la posición de conmutación mediante sensores inductivos con salida PNP o NPN

Aplicación:

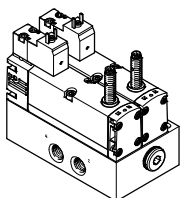
- Protección frente a un arranque inesperado según la norma EN 1037
- Inversión segura del sentido del movimiento
- Actuadores en sistemas de alimentación manual de piezas

 Importante

Con la variante de encadenamiento vertical (en terminal de válvulas) no está disponible la función de electroválvula de 3/2 vías.

Bloque de control, variante de conexión individual descentralizada

VOFA-L26-T52-...




Dos electroválvulas de 5/2 vías, monoestables, conectadas en serie, con encadenamiento a través de dos canales

- Resorte mecánico
- Detección de la posición de conmutación mediante sensores inductivos con salida PNP o NPN

Aplicación:

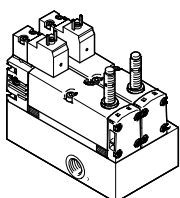
- Protección frente a un arranque inesperado según la norma EN 1037
- Inversión segura del sentido del movimiento (VOFA-L26-T52-...)
- Descarga segura (VOFA-L26-T32C-..., función como electroválvula de 3/2 vías)
- Accionamientos en sistemas de alimentación manual de piezas

 Importante

El cliente no deberá modificar por su propia cuenta el bloque de control con función de seguridad VOFA, ya que de lo contrario se pierde la certificación IFA.

El certificado IFA se refiere a la función de seguridad debidamente comprobada del componente.

VOFA-L26-T32C-...



# Bloque de mando con función de seguridad VOFA

Características

Características especiales			
Bloque de control, ejecución para terminal de válvulas VTSA/VTSA-F		Bloque de control, variante de conexión individual descentralizada	
<b>Conexión eléctrica</b> <ul style="list-style-type: none"><li>• Conexión eléctrica según EN 175301-803 forma C (conector cuadrado)</li><li>• Sensor con conector tipo clavija M8 de 3 contactos</li></ul>	<b>Conexión neumática</b> <ul style="list-style-type: none"><li>• A través de terminal de válvulas VTSA / VTSA-F</li><li>• Alimentación del aire de pilotaje a través de terminal de válvulas</li><li>• Encadenamiento vertical con placa intermedia de dos canales</li></ul>	<b>Conexión eléctrica</b> <ul style="list-style-type: none"><li>• Conexión eléctrica según EN 175301-803 forma C (conector cuadrado)</li><li>• Sensor con conector tipo clavija M8 de 3 contactos</li></ul>	<b>Conexión neumática</b> <ul style="list-style-type: none"><li>• Conexión neumática individual</li><li>• Alimentación interna del aire de pilotaje</li><li>• Encadenamiento mediante placa base individual de dos canales</li></ul>

Aplicaciones prácticas			
Este bloque de control puede utilizarse como válvula de seguridad de prensas según EN 692.	Esta válvula es un componente de seguridad según la directiva de máquinas 2006/42/CE.	La ejecución como electroválvula de 3/2 vías (VOFA-L26-T32C-...) está prevista para asegurar la descarga.	La versión para el terminal de válvulas VTSA/VTSA-F y la versión como variante de conexión individual VOFA-L26-T52-... están previstas para asegurar la inversión de un movimiento peligroso.

Configurador de terminales de válvulas			→ Internet: <a href="http://www.festo.com">www.festo.com</a>
Para elegir el terminal de válvulas VTSA/VTSA-F apropiado puede recurrirse al configurador de terminales de válvulas. El bloque de control VOFA para el terminal de válvulas deberá pedirse a través del configurador de terminales de válvulas. De esta manera es muy sencillo realizar el pedido correcto.	Los terminales de válvulas se montan y controlan individualmente de acuerdo con las especificaciones del cliente. Por ello, el trabajo de montaje e instalación es mínimo en la planta del cliente.	Para efectuar el pedido de un bloque de control VOFA para el terminal de válvulas VTSA, deberá utilizar la referencia:  Sistema de pedido, VTSA → Internet: <a href="http://vtsa">vtsa</a>	Para efectuar el pedido de un bloque de control VOFA para el terminal de válvulas VTSA-F, deberá utilizar la referencia:  Sistema de pedido, VTSA-F → Internet: <a href="http://vtsa-f">vtsa-f</a>

# Bloque de mando con función de seguridad VOFA

Características

Función de válvula Símbolo <sup>1)</sup>	Descripción
	<p>Bloque de control VOFA-B26-T52-...</p> <p>Ejecución para terminal de válvulas VTSA/VTSA-F con 2 electroválvulas de 5/2 vías, monoestables</p> <ul style="list-style-type: none"> <li>• Conexión neumática a través del terminal de válvulas</li> <li>• Reposición por resorte mecánico</li> <li>• Con sensor NPN (código SN) o sensor PNP (código SP)</li> <li>• Cumple las siguientes funciones de seguridad:             <ul style="list-style-type: none"> <li>– inversión segura del sentido de movimiento</li> <li>– protección contra una puesta en marcha intempestiva (EN 1037)</li> </ul> </li> </ul>
	<p>Bloque de control VOFA-L26-T52-...</p> <p>Como variante de conexión individual descentralizada con 2 electroválvulas de 5/2 vías, monoestables</p> <ul style="list-style-type: none"> <li>• Como conexión neumática individual</li> <li>• Reposición por resorte mecánico</li> <li>• Con sensor NPN o PNP</li> <li>• Cumple las siguientes funciones de seguridad:             <ul style="list-style-type: none"> <li>– inversión segura del sentido de movimiento</li> <li>– protección contra una puesta en marcha intempestiva (EN 1037)</li> </ul> </li> </ul>
	<p>Bloque de control VOFA-L26-T32C-...</p> <p>Como variante de conexión individual descentralizada con función como electroválvula de 3/2 vías, normalmente cerrada (ambas válvulas están neumáticamente encadenadas a través de la placa base individual)</p> <ul style="list-style-type: none"> <li>• Conexión individual neumática</li> <li>• Reposición por resorte mecánico</li> <li>• Con sensor NPN o PNP</li> <li>• Cumple las siguientes funciones de seguridad:             <ul style="list-style-type: none"> <li>– descarga segura</li> <li>– protección contra una puesta en marcha intempestiva (EN 1037)</li> </ul> </li> </ul>

1) El símbolo muestra una válvula provista de un sensor de proximidad, con conmutación mediante señal de salida y contacto normalmente abierto. Según la norma ISO 1219-1, este símbolo se emplea por igual para contactos normalmente abiertos o cerrados. Los contactos de todos los sensores aquí empleados son normalmente cerrados.

Importante

- Las 2 electroválvulas de 5/2 vías se conectan eléctricamente por separado.
- Las 2 electroválvulas de 5/2 vías se encadenan neumáticamente con dos canales mediante una placa base individual/placa intermedia.
- La salida de las 2 electroválvulas de 5/2 vías solamente se conmuta cuando las dos válvulas se encuentran en la posición de conmutación.

# Bloque de mando con función de seguridad VOFA

Hoja de datos

Características de seguridad técnica			
Bloque de mando	VOFA-L26-T52-...	VOFA-L26-T32C-...	VOFA-B26-T52-... en terminal de válvulas
Corresponde a la norma	EN 13849-1		
Función de seguridad	Seguridad contra manipulación indebida, protección contra puesta en funcionamiento involuntaria		
	Inversión del movimiento	Descarga	Inversión del movimiento
Performance Level (PL)	Seguridad contra manipulación indebida, protección contra puesta en funcionamiento involuntaria (hasta categoría 4, nivel de rendimiento e		
	Inversión del movimiento (hasta categoría 4, nivel de rendimiento e	Descarga (hasta categoría 4, nivel de rendimiento e	Inversión del movimiento (hasta categoría 4, nivel de rendimiento e
Indicación sobre dinamización forzosa	Frecuencia de conmutación mínima de 1/semana		
Organismo que extiende el certificado	IFA 1004008	IFA 1204006	IFA 1004008
Símbolo CE (consultar declaración de conformidad)	Según directiva de máquinas UE Según directiva de máquinas UE CEM <sup>1)</sup>		
Impulso de control pos. máx., señal 0 <sup>2)</sup> [μs]	1000		
Impulso de control neg. máx., señal 1 <sup>2)</sup> [μs]	800		
Resistencia a choque <sup>2)</sup>	Control de impacto, grado 2, según EN 60068-2-27		
Resistencia a vibraciones <sup>2)</sup>	Control para el transporte, grado 2, según EN 60068-2-6		

- 1) Para obtener información sobre las condiciones de utilización, véase la declaración CE de conformidad del fabricante: [www.festo.com/sp](http://www.festo.com/sp) → Certificates. En caso de aplicarse limitaciones a la utilización de los equipos en zonas urbanas, comerciales e industriales, así como en pequeñas empresas, puede ser necesario adoptar medidas complementarias para reducir la emisión de interferencias.
- 2) Téngase en cuenta las aplicaciones de seguridad y la técnica de seguridad que constan en el portal de asistencia

Datos técnicos generales			
Bloque de mando	VOFA-L26-T52-...	VOFA-L26-T32C-...	VOFA-B26-T52-... en terminal de válvulas
Forma constructiva	Válvula de corredera		
Caudal nominal [l/min]	950	1 050	830
Caudal normal [l/min] Descarga de 6 → 0 bar <sup>1)</sup>	–	2 650	–
Caudal normal [l/min] Descarga 6 → 0 bar en caso de error <sup>1),2)</sup>	–	1 050	–
Tipo de reposición	Muelle mecánico		
Tipo de obturación	Blanda		
Función de escape	Con estrangulación		
Tipo de accionamiento	Eléctrico		
Sin solapamiento	Sí		
Tipo de mando	Servopilotaje		
Sentido del flujo	Irreversible		
Función de escape	Con estrangulación		
Apropiado para vacío	–		
Alimentación del aire de pilotaje	Interna		A través de terminal de válvulas
Tipo de fijación	A través de taladro pasante en placa de enlace		
Posición de montaje	Indiferente		
Accionamiento manual auxiliar	–		
Indicación del estado de la señal de la válvula	Con accesorios		
Conexiones neumáticas			
Alimentación	1	G <sup>1</sup> / <sub>4</sub>	G <sup>1</sup> / <sub>4</sub>
Escape	3/5	G <sup>1</sup> / <sub>4</sub>	G <sup>1</sup> / <sub>4</sub> (sólo 3)
Utilizaciones	2/4	G <sup>1</sup> / <sub>4</sub>	G <sup>1</sup> / <sub>4</sub> (sólo 2)
Alimentación del aire de pilotaje	14	–	–
Manómetros		G <sup>1</sup> / <sub>4</sub>	–
			G <sup>1</sup> / <sub>4</sub>

- 1) Medido en el sentido de la descarga (2→3), P= 6 bar, medida respecto a la atmósfera con silenciador UO-1/4.
- 2) En caso de error significa: que una de ambas válvulas distribuidoras no ha retrocedido completamente.




# Bloque de mando con función de seguridad VOFA

Hoja de datos

Condiciones de funcionamiento y del entorno			
Bloque de mando	VOFA-L26-T52-...	VOFA-L26-T32C-...	VOFA-B26-T52-... en terminal de válvulas
Fluido de trabajo	Aire comprimido según ISO 8573-1:2010 [7:4:4]		
Fluido de mando	Aire comprimido según ISO 8573-1:2010 [7:4:4]		
Nota sobre el fluido de trabajo/mando	Es posible el funcionamiento con aire comprimido lubricado (lo cual requiere seguir utilizando aire lubricado)		
Presión de funcionamiento [bar]	3 ... 10		0 ... 10
Presión de funcionamiento del terminal de válvulas con alimentación interna de aire de pilotaje [bar]	-		3 ... 10
Presión de pilotaje [bar]	3 ... 10		
Nivel de ruido LpA [dB(A)]	85		
Temperatura ambiente [°C]	-5 ... +50		
Temperatura del fluido [°C]	-5 ... +50		
Clase de resistencia a la corrosión CRC	0		

Datos eléctricos, bloque de mando			
Bloque de mando	VOFA-L26-T52-...	VOFA-L26-T32C-...	VOFA-B26-T52-... en terminal de válvulas
Conexión eléctrica	Conector tipo clavija según EN 175301-803, forma C sin conductor de protección		
Tensión nominal de funcionamiento [V DC]	24		
Oscilaciones admisibles de la tensión [%]	-15/+10		
Resistencia a sobretensión [kV]	2,5		
Grado de ensuciamiento	3		
Consumo [W]	1,8		
Campo máximo de interferencia magnética [mT]	60		
Detección de la posición de la corredera	Posición normal mediante sensor		
Indicación de la posición de conmutación	Con accesorios		
Tiempo de utilización [%]	100		
Clase de protección según EN 60529	IP65, NEMA 4 (todas las variantes de transmisión de señales, equipo montado)		
Protección contra contactos directos o indirectos	PELV Clase de protección según EN 60950/IEC 950		
Tiempo de respuesta de la válvula	Conexión [ms]	22	24
	Desconexión [ms]	56	54
Tiempo de respuesta del sensor de la válvula <sup>1)</sup>	Conexión [ms]	60	58
	Desconexión [ms]	11	11

1) Tiempo de desconexión válvula/sensor: tiempo que transcurre desde la aplicación de corriente en la bobina hasta la desconexión del sensor, utilizando un sensor PNP.  
 Tiempo de conexión válvula/sensor: tiempo que transcurre desde la conexión de corriente en la bobina hasta el flanco 0-L del sensor, utilizando un sensor PNP.

 **Importante**

Suponiendo un tiempo de utilización de 100%, deberá desconectarse una vez por semana la tensión alimentada al bloque de mando.

# Bloque de mando con función de seguridad VOFA

Hoja de datos

Datos eléctricos del sensor (según EN-60947-5-2)		
Conexión eléctrica		Cable de 3 hilos Conector M8x1, 3 contactos
Longitud del cable	[m]	2,5
Salida de conexión		PNP o NPN
Función del elemento de conexión		Contacto normalmente cerrado
Indicación del estado de la señal		LED amarillo
Tensión de funcionamiento	[V DC]	10 ... 30
Ondulación residual	[%]	±10
Sensor de intensidad en reposo	[mA]	Máx. 10
Corriente de salida máxima	[mA]	200
Caída de tensión	[V]	Máx. 2
Frecuencia máxima de maniobra	[Hz]	5000
Resistencia a cortocircuitos		Sincronizado
Sensor de polos inconfundibles		En todas las conexiones eléctricas
Principio de medición		Inductivo

Materiales	
Placa base / Placa de enlace	Aleación de aluminio
Cuerpo	Fundición gris de aluminio, PA
Juntas	NBR, FPM, HNBR
Tornillos	Acero cincado
Cuerpo del sensor	Acero inoxidable de aleación fina
Sensor, recubrimiento exterior del cable	PUR
Características del material	Conformidad con RoHS

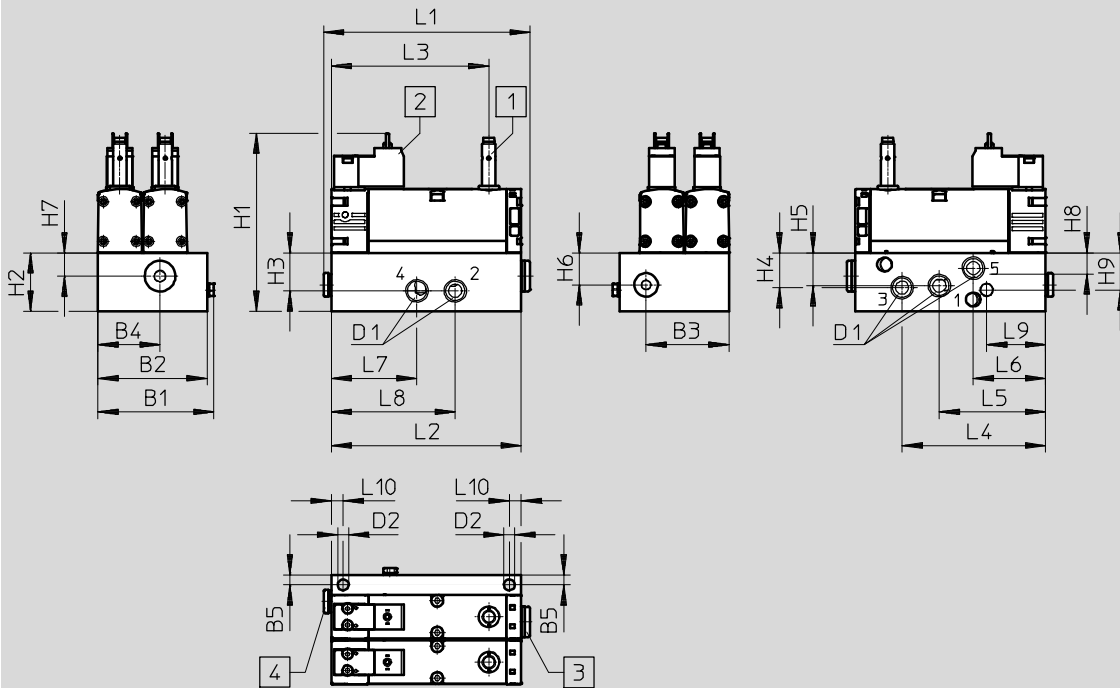
# Bloque de mando con función de seguridad VOFA

Hoja de datos

**Dimensiones**

Datos CAD disponibles en [www.festo.com](http://www.festo.com)

Variante de conexión descentralizada VOFA-L26-T52-...



1 Detector de posición PNP o NPN, tamaño M8x1, conexión según EN 61076-2-104

2 Conexión eléctrica, forma C según DIN EN 175301-803

3 Conexión neumática G1/4 cerrada con tapón ciego

4 Conexión neumática G1/8 cerrada con tapón ciego

Tipo	B1	B2	B3	B4	B5	D1	D2	H1	H2	H3	H4	H5	H6	H7	H8	H9
VOFA-L26-T52-M-G14-1C1-APP	69	65	49,3	37	6	G1/4	6,5	105,8	34,6	22,6	20,7	19,5	19,1	13,8	9,1	22
VOFA-L26-T52-M-G14-1C1-ANP																

Tipo	L1	L2	L3	L4	L5	L6	L7	L8	L9	L10
VOFA-L26-T52-M-G14-1C1-APP	122,9	113,1	93,8	85,3	63,1	42,9	51	73,8	35	7,1
VOFA-L26-T52-M-G14-1C1-ANP										

# Bloque de mando con función de seguridad VOFA

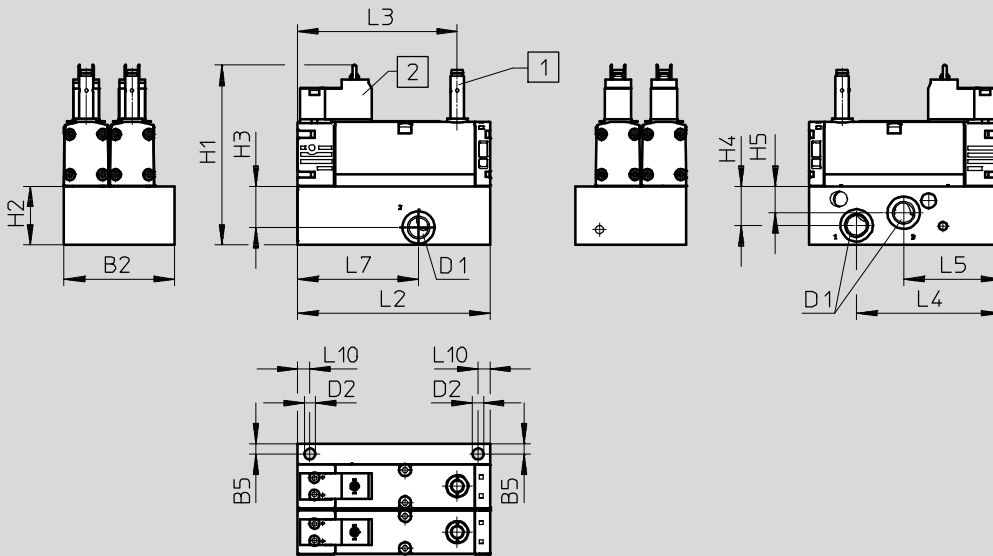
Hoja de datos

FESTO

## Dimensiones

Datos CAD disponibles en [www.festo.com](http://www.festo.com)

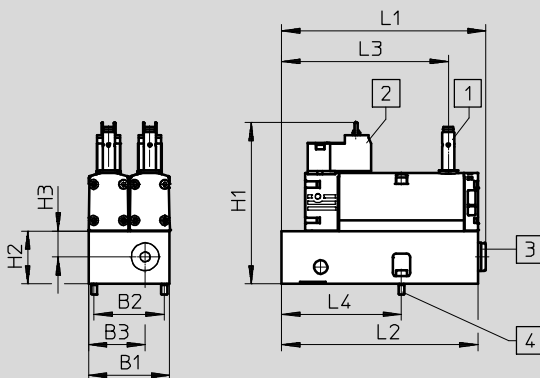
Variante de conexión individual descentralizada VOFA-L26-T32C...



- 1 Detector de posición PNP o NPN, tamaño M8x1, conexión según EN 61076-2-104
- 2 Conexión eléctrica, forma C según DIN EN 175301-803

Tipo	B2	B5	D1	D2	H1	H2	H3	H4	H5	L2	L3	L4	L5	L7	L10
VOFA-L26-T32C-M-G14-1C1-APP	65	6	G1/4	6,5	105,8	34,6	24,3	23,1	15,6	113,1	93,8	85,3	57,6	71	7,1
VOFA-L26-T32C-M-G14-1C1-ANP															

Ejecución para terminal de válvulas VTSA/VTSA-F, VOFA-B26-T52-...

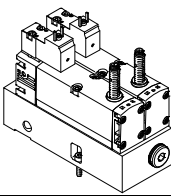
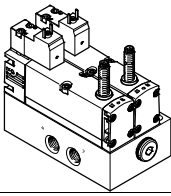
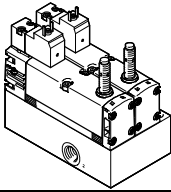


- 1 Detector de posición PNP o NPN, tamaño M8x1, conexión según EN 61076-2-104
- 2 Conexión eléctrica, forma C según DIN EN 175301-803
- 3 Conexión neumática G1/4 cerrada con tapón ciego
- 4 2 tornillos de hexágono interior (llave de 2,5), M4x12 (incluidos en el suministro)

Tipo	B1	B2	B3	H1	H2	H3	L1	L2	L3	L4
VOFA-B26-T52-M-1C1-APP	53	46	37	105,8	34,6	17	133,7	128,5	109,2	78,5
VOFA-B26-T52-M-1C1-ANP										


# Bloque de mando con función de seguridad VOFA

Referencias – Bloque de mando

Referencias							
	Función de válvula	Código	Salida de conexión	Tamaño [mm]	Peso [g]	Nº art.	Tipo
<b>Bloque de mando, ejecución para terminal de válvulas VTSA/VTSA-F</b>							
	Electroválvula monoestable de 5/2 vías, reposición por muelle, con detección de posición de conmutación mediante sensor inductivo, con conector tipo clavija M8 de 3 contactos para el sensor, montaje en placa intermedia para enlace neumático	SP <sup>2)</sup>	PNP	53	1112	– <sup>1)</sup>	<b>VOFA-B26-T52-M-1C1-APP</b>
		SN <sup>2)</sup>	NPN	53	1112	– <sup>1)</sup>	<b>VOFA-B26-T52-M-1C1-ANP</b>
<b>Bloque de mando, variante de conexión individual descentralizada</b>							
	Electroválvula monoestable de 5/2 vías, reposición por muelle, con detección de posición de conmutación mediante sensor inductivo, con conector tipo clavija M8 de 3 contactos para el sensor, montaje en placa individual	–	PNP	65	1138	<b>569819</b>	<b>VOFA-L26-T52-M-G14-1C1-APP</b>
		–	NPN	65	1138	<b>569820</b>	<b>VOFA-L26-T52-M-G14-1C1-ANP</b>
	Electroválvula de 3/2 vías, reposición por muelle, con detección de posición de conmutación mediante sensor inductivo, con conector tipo clavija M8 de 3 contactos para el sensor, montaje en placa individual	–	PNP	65	1134	<b>574011</b>	<b>VOFA-L26-T32C-M-G14-1C1-APP</b>
		–	NPN	65	1134	<b>574012</b>	<b>VOFA-L26-T32C-M-G14-1C1-ANP</b>

1) El bloque de mando con función de seguridad únicamente puede pedirse mediante el configurador de terminales de válvulas, por lo que no tiene una referencia propia.

2) Letra de identificación en el código de una configuración de terminal de válvulas


 **Importante**

Silenciador – Merma de la función de seguridad (VOFA -L26-T32C-...)

El uso de silenciadores convencionales puede provocar desde una reducción de la potencia de escape hasta la total desactivación de la función de seguridad.

Para evitar que suceda esto, proceda del modo siguiente:

- Utilizar silenciadores UO-1/4 o equivalentes
- No utilizar silenciadores de metal sinterizado
- Si se utiliza un silenciador, garantizar un escape de aire sin obstáculos (la salida de aire debe tener, como mínimo, 15 mm de espacio libre en sentido axial)
- El silenciador y el escape de aire (toma 3) no deben bloquearse

 **Importante**

**Sensores**



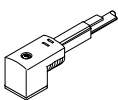
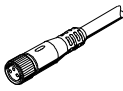
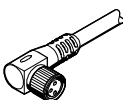
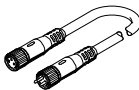
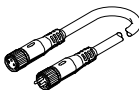
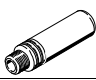


La sustitución de los sensores incluidos en las válvulas deberá ser realizada por un técnico de Festo. Si el montaje no se efectúa correctamente, el funcionamiento puede ser incorrecto o puede destruirse la válvula.

En caso de un fallo, póngase en contacto con Festo.

# Bloque de mando con función de seguridad VOFA

Accesorios

FESTO

Referencias					
Descripción		Nº art.		Tipo	
Conector tipo zócalo para la conexión eléctrica de válvulas individuales					
	Conector acodado tipo zócalo, 3 contactos, fijación roscada, racor	PG7	151687	MSSD-EB	
		M12	539712	MSSD-EB-M12	
Junta iluminada para patrón de conexiones EN 175301-803, forma C <span style="float: right;">Hojas de datos → Internet: meb-ld</span>					
	Junta iluminada		151717	MEB-LD-12-24DC	
Cable de conexión para la conexión eléctrica de válvulas individuales					
	Conector acodado tipo zócalo, 3 contactos, con indicación del estado de la señal mediante LED	2,5 m	151688	KMEB-1-24-2,5-LED	
		5 m	151689	KMEB-1-24-5-LED	
		10 m	193457	KMEB-1-24-10-LED	
Cable para la conexión eléctrica de sensores para la detección de la posición de conmutación					
	<ul style="list-style-type: none"> <li>Conector recto tipo zócalo, 3 contactos, conector tipo clavija M8</li> <li>Extremo abierto, trifilar</li> </ul>	2,5 m	541333	NEBU-M8G3-K-2,5-LE3	
	<ul style="list-style-type: none"> <li>Conector recto tipo zócalo, 3 contactos, conector tipo clavija M8</li> <li>Extremo abierto, trifilar</li> </ul>	5 m	541334	NEBU-M8G3-K-5-LE3	
	<ul style="list-style-type: none"> <li>Conector acodado tipo zócalo, orientable, 3 contactos, conector tipo clavija M8</li> <li>Extremo abierto, trifilar</li> </ul>	2,5 m	8001660	NEBU-M8R3-K-2,5-LE3	
	<ul style="list-style-type: none"> <li>Conector acodado tipo zócalo, orientable, 3 contactos, conector tipo clavija M8</li> <li>Extremo abierto, trifilar</li> </ul>	5 m	8001661	NEBU-M8R3-K-5-LE3	
	Conector recto tipo zócalo, conector recto tipo clavija, 3 contactos, conector tipo clavija M8, 4 contactos	2,5 m	554037	NEBU-M8G3-K-2,5-M8G4	
	Conjunto modular para cables indistintos	–	–	NEBU-... → Internet: nebu	
Silenciadores					
	Rosca de conexión	G¼	197584	UO-¼	
Racor rápido roscado					
	Conexión roscada G¼ para diámetro exterior del tubo flexible de	12 mm	10 unidades	186350	QS-G¼-12
		10 mm	10 unidades	186101	QS-G¼-10
		8 mm	10 unidades	186099	QS-G¼-8
Tapón ciego					
	Rosca de conexión	G¼	10 unidades	3569	B-¼