

Válvulas de palanca manual VHER

FESTO




Válvulas de palanca manual VHER

Características

FESTO



Alto rendimiento

-  - Caudal
170 ... 3800 l/min

Versatilidad

- Válvula de 4/3 vías
centro cerrado
centro a descarga
centro a presión
 - Conexión M5, G $\frac{1}{8}$, G $\frac{1}{4}$, G $\frac{1}{2}$
 - Válvula de 3/3 vías
- Las válvulas de palanca manual VHER pueden utilizarse como válvulas de 3/3 vías colocando un tapón ciego en la conexión 2.

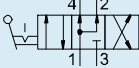
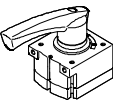
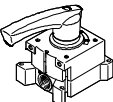
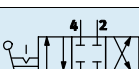

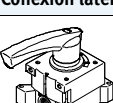
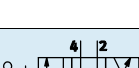
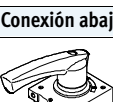

Orientado a la práctica

Estas válvulas permiten detener cilindros de simple efecto (válvula de 3/3 vías) o de doble efecto (válvula de 4/3 vías) dentro de los límites de la carrera.

Estando cerrada la posición central, el émbolo del actuador continúa moviéndose hasta que las fuerzas se encuentran en equilibrio. Con centro a escape, el émbolo puede moverse manualmente superando únicamente las fuerzas de fricción. Con centro a presión, la presión es igual en las conexiones 2 y 4. El émbolo no se mueve (con superficies iguales).

Válvulas de palanca manual VHER-B43

Cuadro general del producto

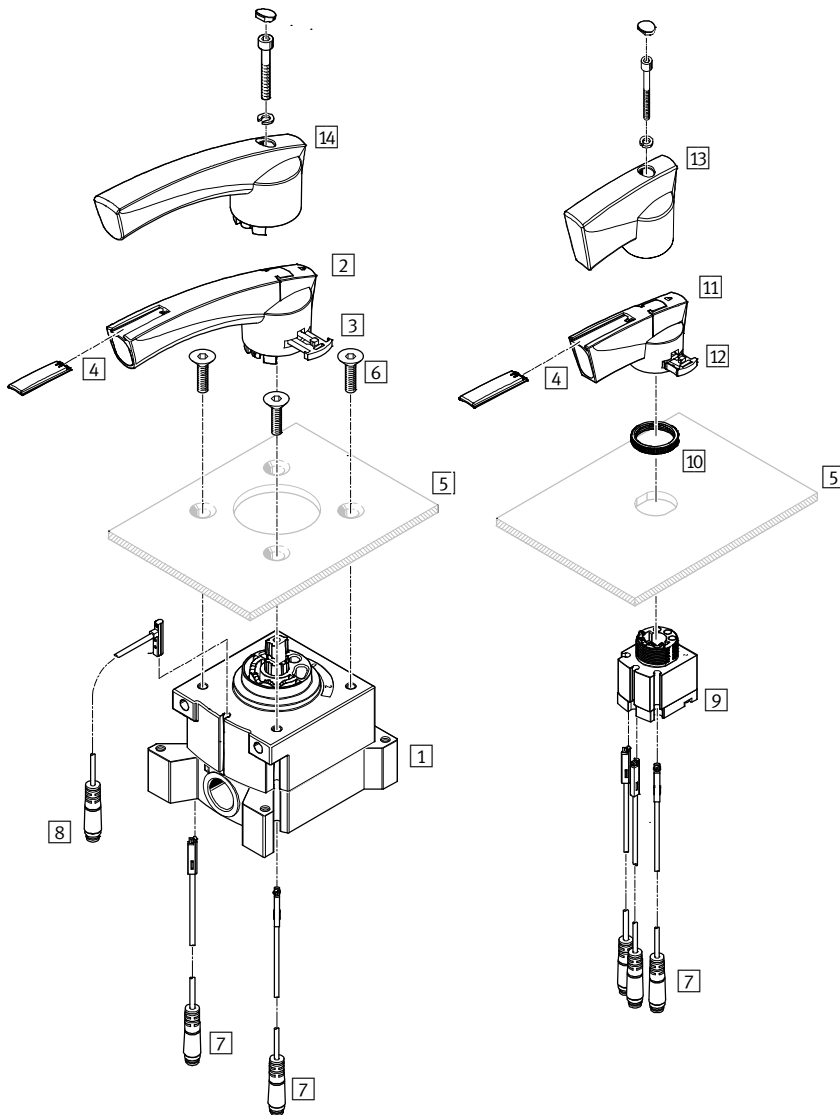
Función	Ejecución	Tipo	Caudal nominal [l/min]	Palanca manual		→ Página/ Internet
		Conexión abajo, centro a presión				
		VHER-H-B43U-B-G18	800	Metal	No bloqueable	7
		VHER-H-B43U-B-G14	1500			
		VHER-H-B43U-B-G12	3800			
		VHER-P-H-B43U-B-M5	260	Polímero	Bloqueable con llave	19
		VHER-P-H-B43U-B-G18	800			
		VHER-P-H-B43U-B-G14	1500			
	VHER-P-H-B43U-B-G12	3800				
	Conexión lateral, centro a presión					
		VHER-H-B43U-G18	600	Metal	No bloqueable	7
	VHER-H-B43U-G14	1150				
	VHER-H-B43U-G12	3200				
	VHER-P-H-B43U-M5	170	Polímero	Bloqueable con llave	19	
	VHER-P-H-B43U-G18	600				
VHER-P-H-B43U-G14	1150					
VHER-P-H-B43U-G12	3200					
		Conexión abajo, centro cerrado				
		VHER-H-B43C-B-G18	800	Metal	No bloqueable	7
		VHER-H-B43C-B-G14	1500			
		VHER-H-B43C-B-G12	3800			
		VHER-P-H-B43C-B-M5	260	Polímero	Bloqueable con llave	19
		VHER-P-H-B43C-B-G18	800			
		VHER-P-H-B43C-B-G14	1500			
	VHER-P-H-B43C-B-G12	3800				
	Conexión lateral, centro cerrado					
		VHER-H-B43C-G18	600	Metal	No bloqueable	7
	VHER-H-B43C-G14	1150				
	VHER-H-B43C-G12	3200				
	VHER-P-H-B43C-M5	170	Polímero	Bloqueable con llave	19	
	VHER-P-H-B43C-G18	600				
VHER-P-H-B43C-G14	1150					
VHER-P-H-B43C-G12	3200					
		Conexión abajo, centro a descarga				
		VHER-H-B43E-B-G18	800	Metal	No bloqueable	7
		VHER-H-B43E-B-G14	1500			
		VHER-H-B43E-B-G12	3800			
		VHER-P-H-B43E-B-M5	260	Polímero	Bloqueable con llave	19
		VHER-P-H-B43E-B-G18	800			
		VHER-P-H-B43E-B-G14	1500			
	VHER-P-H-B43E-B-G12	3800				
	Conexión lateral, centro a descarga					
		VHER-H-B43E-G18	600	Metal	No bloqueable	7
	VHER-H-B43E-G14	1150				
	VHER-H-B43E-G12	3200				
	VHER-P-H-B43E-M5	170	Polímero	Bloqueable con llave	19	
	VHER-P-H-B43E-G18	600				
VHER-P-H-B43E-G14	1150					
VHER-P-H-B43E-G12	3200					

Válvulas de palanca manual VHER

Cuadro general de periféricos

FESTO

Montaje en panel frontal

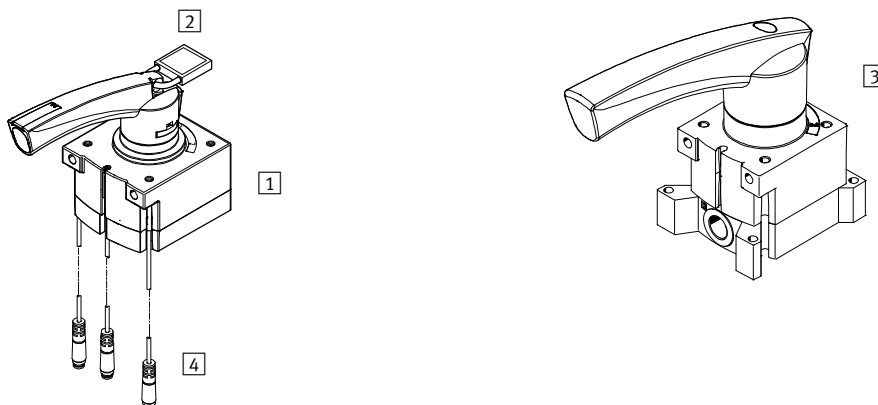


Accesorios y piezas individuales	Descripción resumida	→ Página/ Internet	
1	Válvula de palanca manual VHER	Tamaño de la conexión M5, G $\frac{1}{8}$, G $\frac{1}{4}$, G $\frac{1}{2}$ (conexiones neumáticas laterales)	7, 19
2	Palanca de accionamiento	Grande, polímero	-
3	Fijación de la palanca	Grande	-
4	Placa de identificación	-	-
5	Panel de maniobra	No incluido en el suministro	-
6	Tornillos de fijación	No incluido en el suministro	-
7	Sensor de proximidad SM...-10-... -L-...	No incluido en el suministro (conexión eléctrica, salida longitudinal)	18, 30
8	Sensor de proximidad SM...-10-... -Q-...	No incluido en el suministro (conexión eléctrica, salida transversal)	18, 30
9	Válvula de palanca manual VHER	Tamaño de la conexión M5, G $\frac{1}{8}$, G $\frac{1}{4}$, G $\frac{1}{2}$ (conexiones neumáticas abajo)	7, 19
10	Tuerca moleteada	Fijación en panel frontal	-
11	Palanca de accionamiento	Pequeña, polímero	-
12	Fijación de la palanca	Pequeño	-
13	Palanca de accionamiento	Pequeña, metal	-
14	Palanca de accionamiento	Grande, metal	-

Válvulas de palanca manual VHER

Cuadro general de periféricos

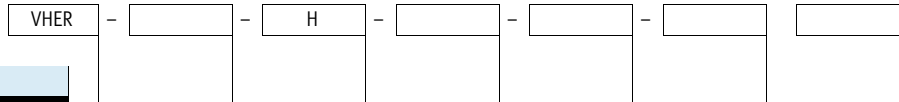
Válvulas montadas con accesorios



Accesorios y piezas individuales	Descripción resumida	→ Página/ Internet
1 Válvula de palanca manual VHER-P-H...	Tamaño de la conexión M5, G1/8, G1/4, G1/2 con palanca de polímero, grande (conexiones neumáticas abajo)	19
2 Cerradura	No incluido en el suministro	-
3 Válvula de palanca manual VHER-H...	Tamaño de la conexión G1/8, G1/4, G1/2 con palanca de metal, grande (conexiones neumáticas laterales)	7
4 Sensor de proximidad SM...-10-... -L-...	No incluido en el suministro (conexión eléctrica, salida longitudinal)	18, 30
Sensor de proximidad SM...-10-... -Q-...	No incluido en el suministro (conexión eléctrica, salida transversal)	18, 30

Válvulas de palanca manual, VHER-H-B43, no reversible

Código del producto



Tipo	
VHER	Válvula de palanca con enclavamiento

Tipo de construcción	
-	Palanca manual de metal
P	Palanca manual de polímero

Tipo de accionamiento	
H	Palanca manual, arriba

Función de las válvulas	
B43C	Válvula de 4/3 vías, con enclavamiento, centro cerrado
B43E	Válvula de 4/3 vías, con enclavamiento, centro abierto
B43U	Válvula de 4/3 vías, con enclavamiento, centro a presión

Sentido de flujo	
-	No reversible


Sentido de conexión, conexión neumática	
-	Lateral
B	Debajo


Tamaño de la conexión, conexión neumática	
M5	M5
G18	G1/8
G14	G1/4
G12	G1/2

Válvulas de palanca manual, VHER-H-B43, no reversible, palanca de metal

FESTO

Hoja de datos de VHER-H-B43

-  Caudal
600 ... 3800 l/min

-  Presión
-0,95 ... +10 bar

-  Temperatura
-20 ... +80 °C



Especificaciones técnicas generales

Tamaño de la conexión	G1/8	G1/4	G1/2	
Función de las válvulas	4/3, con enclavamiento, centro cerrado, a descarga o a presión			
Forma constructiva	Válvula de cierre			
Principio de hermetización	Duro			
Tipo de fijación	Montaje en panel frontal o con taladros pasantes			
Tipo de mando	Directo			
Tipo de accionamiento	Manual			
Palanca de accionamiento (desmontable)	Metal (fundición inyectada de aluminio)			
Asegurar el accionamiento	Sin			
Indicación de la posición de conmutación	Con accesorios			
Posición de montaje	Indistinto			
Sentido de flujo	No reversible			
Exenta de solapamiento	Sí			
Función de escape	Estrangulable			
Caudal nominal normal	Conexión lateral [l/min]	600	1150	3200
	Conexión debajo [l/min]	800	1500	3800
Diámetro nominal [mm]	6	8	12	
Conexiones neumáticas 1, 2, 3, 4	G1/8	G1/4	G1/2	
Momento de accionamiento con 6 bar [Nm]	0,9	2	5	

Condiciones de funcionamiento y del entorno

Tamaño de la conexión	G1/8	G1/4	G1/2
Medio de funcionamiento	Aire comprimido según ISO 8573-1:2010 [7:4:4]		
Nota sobre el fluido de trabajo/mando	Admite aire comprimido lubricado (lo cual requiere seguir utilizando aire lubricado)		
Presión de trabajo [bar]	0 ... 10 (solo se permite vacío en la conexión 3)		
Temperatura ambiente [°C]	-20 ... +80		
Temperatura del medio [°C]	-20 ... +80		
Clase de resistencia a la corrosión ¹⁾	2		

1) Clase de resistencia a la corrosión 2 según norma de Festo 940 070: componentes moderadamente expuestos a corrosión. Piezas exteriores visibles, con características principalmente decorativas en la superficie, que se encuentran en contacto directo con atmósferas o fluidos usuales en entornos industriales, tales como refrigerantes y lubricantes.

Detector de posición para indicación del estado de conmutación

Tamaño de la conexión	Sentido de la conexión	Tipo	
		SME-10-... -L-...	SME-10-... -Q-...
G1/8	Debajo	■	■
	Lateral	-	■
G1/4	Debajo	■	■
	Lateral	-	■
G1/2	Debajo	■	■
	Lateral	-	■

Válvulas de palanca manual, VHER-H-B43, no reversible, palanca de metal

Hoja de datos de VHER-H-B43

Funcionamiento con diversas presiones

Funcionamiento con vacío

En las válvulas VHER-B43, el sentido de flujo está definido de forma fija y no se puede invertir.

El vacío solo se puede conectar a la conexión 3 para respetar el sentido de flujo.

Funcionamiento con vacío en la conexión 3: -0,95 ... 0 bar


 Importante

En funcionamiento con vacío, deberá anteponerse un filtro a las válvulas. De esta manera se evita que puedan

penetrar partículas extrañas en la válvula (por ejemplo, al utilizar una ventosa).

 Importante

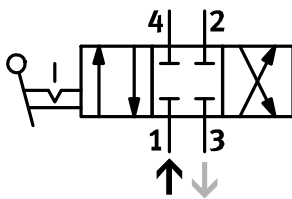
En el funcionamiento con vacío, la función de la válvula cambia de descarga (VHER-...-B43E-...) a presión (VHER-...-B43U-...) y viceversa.

 Importante

En la conexión 1 no debe conectarse el vacío.

En modo de vacío:

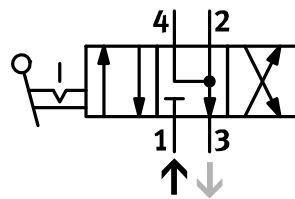
Centro cerrado
(VHER-...-B43C-...)



(Servicio normal: centro cerrado VHER-...-B43C-...)

En modo de vacío:

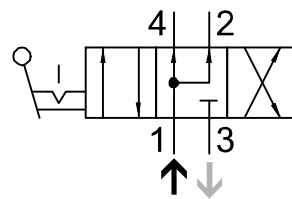
Centro a presión
(VHER-...-B43U-...)



(Servicio normal: centro a descarga VHER-...-B43E-...)

En modo de vacío:

Centro a descarga
(VHER-...-B43E-...)



(Servicio normal: centro a presión VHER-...-B43U-...)


Conexiones con vacío:

- El vacío se genera conectando un generador de vacío a la conexión 3
- Escape de aire (o alimentación) a través de la conexión 1
- El funcionamiento con vacío (p.ej. ventosas) se realiza en la conexión 2 (o 4)

Modo de dos presiones

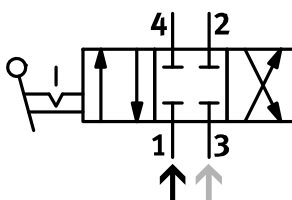
Las válvulas VHER-B43 pueden funcionar con dos presiones.

Debido al diseño, debe tenerse en cuenta que solo se puede suministrar aire comprimido a las conexiones 1 y 3.

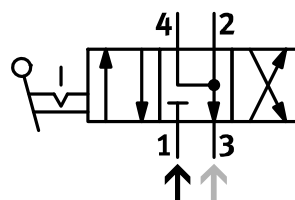
 Importante

En el modo de dos presiones, la presión más alta debe estar siempre en la conexión 1.

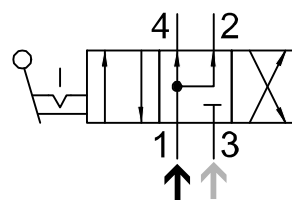
Centro cerrado
VHER-...-B43C-...



Centro a descarga
VHER-...-B43E-...



Centro a presión
VHER-...-B43U-...



Conexiones en el modo de dos presiones:

- Conexión de aire comprimido: conexión 1 (presión más alta)
- Conexión de aire comprimido: conexión 3 (presión más baja)

Válvulas de palanca manual, VHER-H-B43, no reversible, palanca de metal

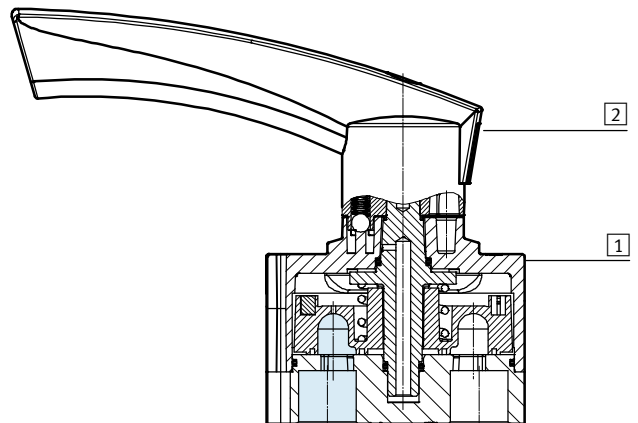
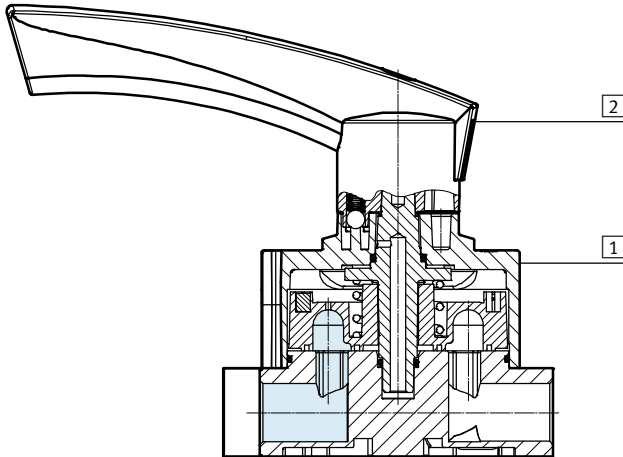
FESTO

Hoja de datos de VHER-H-B43

Vista en sección

Válvula de palanca manual VHER-H-B43-...

Válvula de palanca manual VHER-H-B43...-B-...



Materiales

1	Cuerpo	Fundición inyectada de aluminio
2	Palanca de accionamiento	Metal (fundición inyectada de aluminio)
-	Juntas	NBR
-	Nota sobre el material	Conformidad con la directiva 2002/95/CE (RoHS)
-	Nota sobre el material	Sin cobre ni PTFE

Válvulas de palanca manual, VHER-H-B43, no reversible, palanca de metal

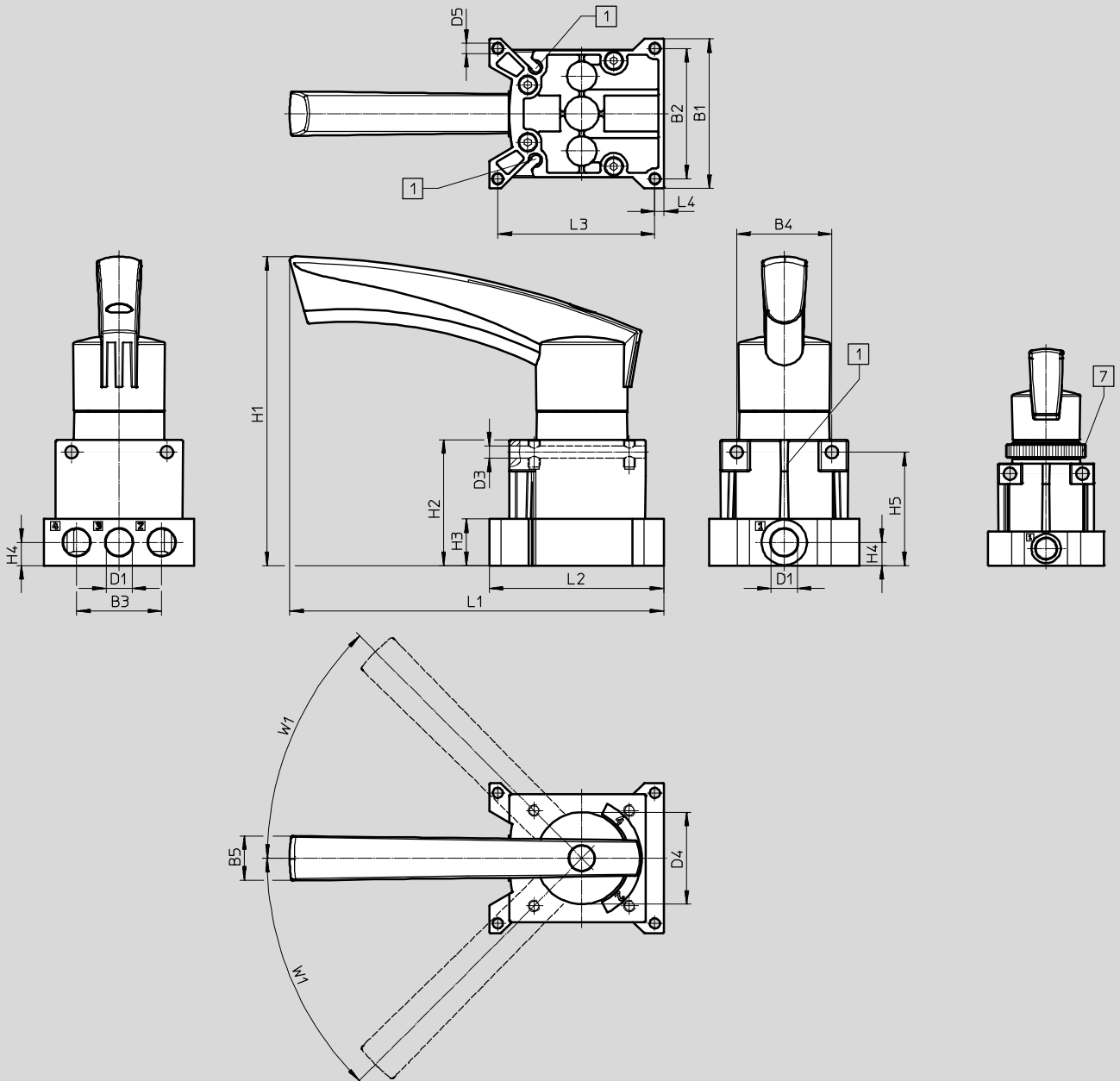
FESTO

Hoja de datos de VHER-H-B43

Dimensiones

Datos CAD disponibles en → www.festo.com

Conexión neumática G1/8, lateral



1 Ranura para sensores de proximidad SM...-10...

7 Tuerca moleteada M30

Tipo	B1	B2	B3	B4	B5	D1	D3 ∅	D4 ∅	D5 ∅
VHER-H-B43...-G18	51	45	28,5	32	14,6	G1/8	5,5	30,2	3,3

Tipo	H1	H2	H3	H4	H5	L1	L2	L3	L4	W1
VHER-H-B43...-G18	95,6	45	15	7,5	40,5	84,9	60,5	54,5	3	45°

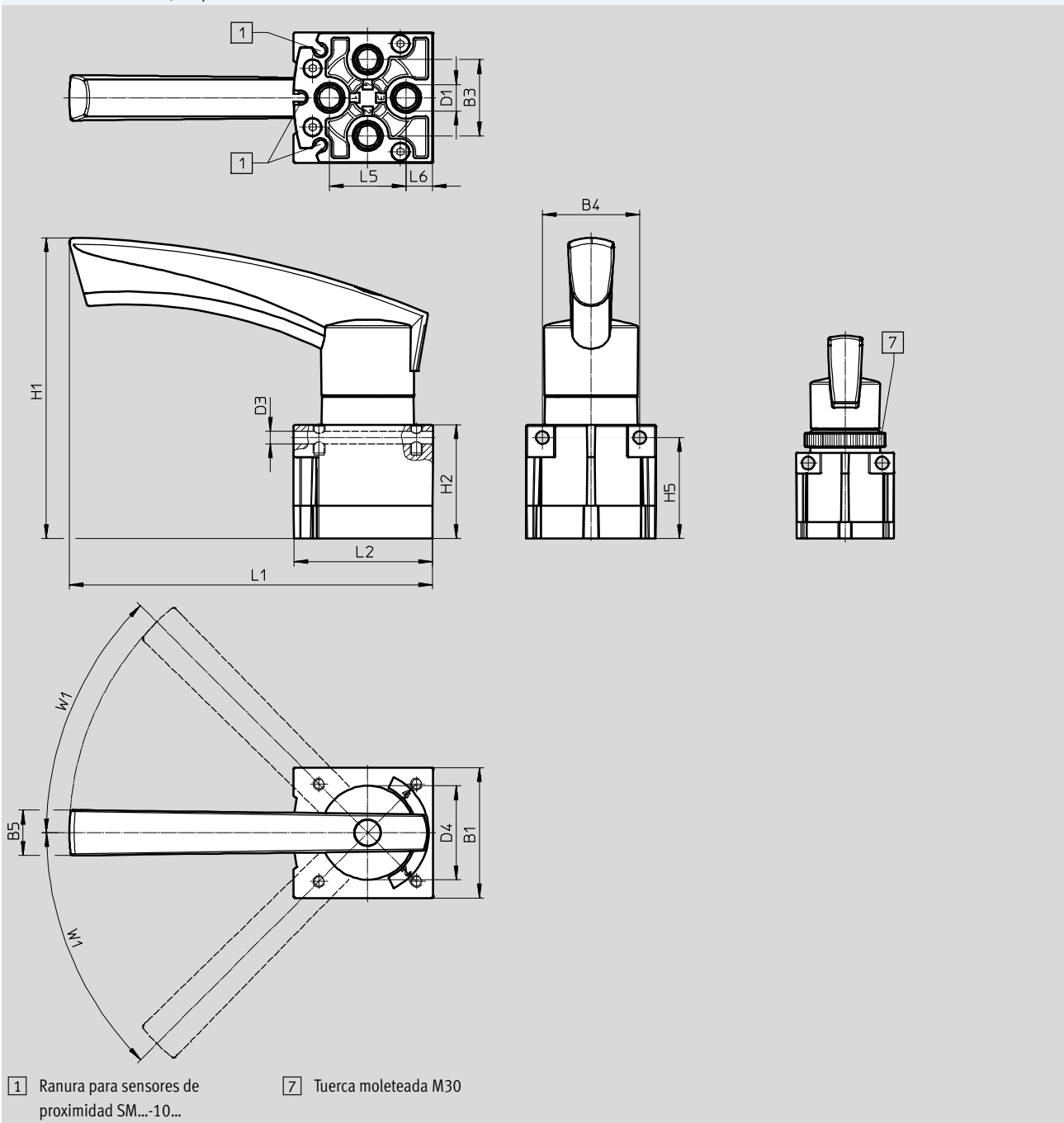
Válvulas de palanca manual, VHER-H-B43, no reversible, palanca de metal

Hoja de datos de VHER-H-B43

Dimensiones

Datos CAD disponibles en www.festo.com

Conexión neumática G $\frac{1}{8}$, abajo



Tipo	B1	B3	B4	B5	D1	D3	D4
VHER-H-B43...-B-G18	42,2	24	32	14,6	G $\frac{1}{8}$	∅ 5,5	∅ 30,2

Tipo	H1	H2	H5	L1	L2	L5	L6	W1
VHER-H-B43...-B-G18	87,6	37	32,5	78,6	44,9	24	9	45°

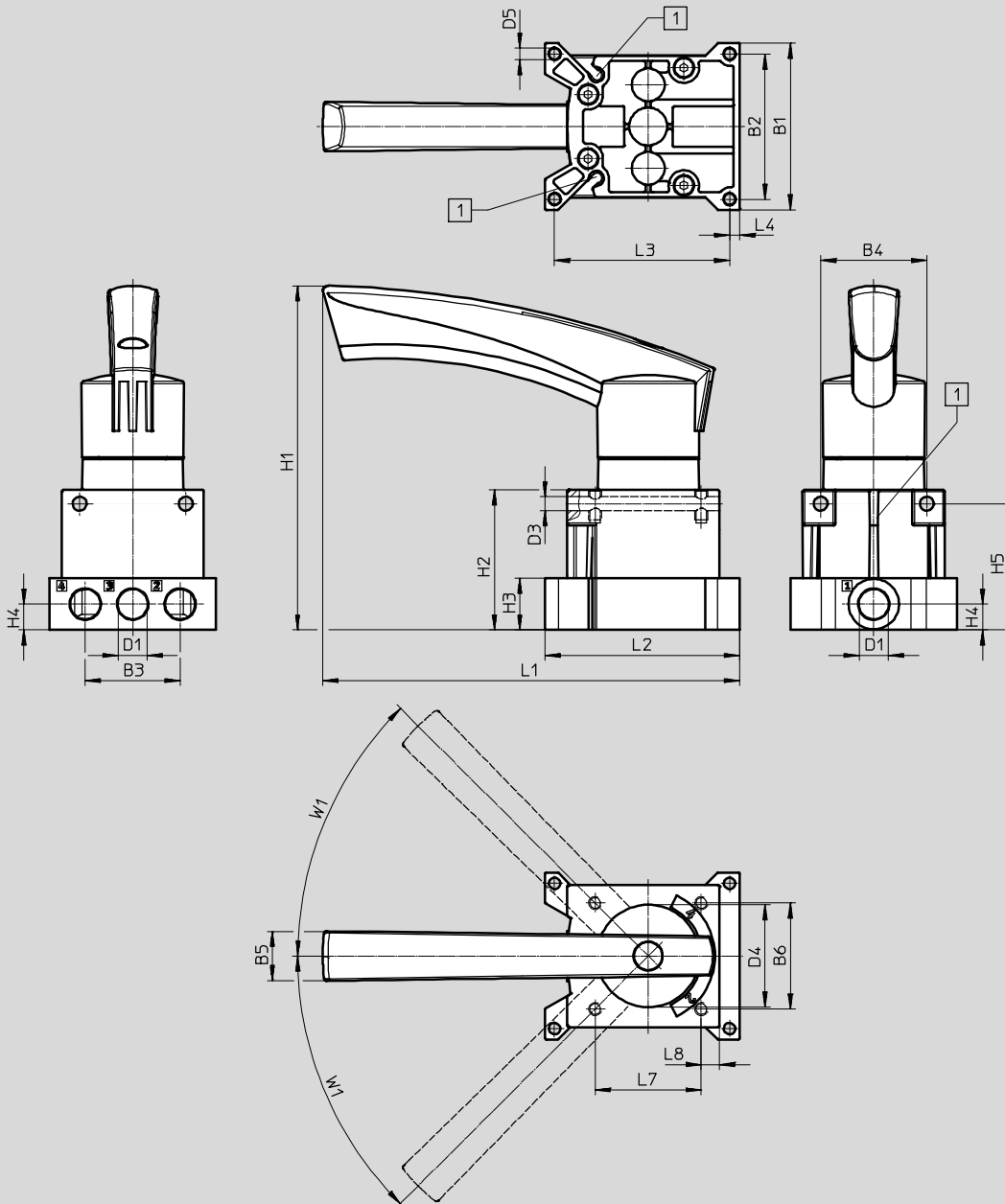
Válvulas de palanca manual, VHER-H-B43, no reversible, palanca de metal

Hoja de datos de VHER-H-B43

Dimensiones

Datos CAD disponibles en www.festo.com

Conexión neumática G1/4, lateral



1 Ranura para sensores de proximidad SM...-10...

Tipo	B1	B2	B3	B4	B5	B6	D1	D3 ∅	D4 ∅	D5 ∅
VHER-H-B43...-G14	66	57,5	37,5	42	19,5	42	G1/4	5,5	40,5	4,5

Tipo	H1	H2	H3	H4	H5	L1	L2	L3	L4	L7	L8	W1
VHER-H-B43...-G14	136,3	55,5	20,5	10,3	50	164,8	77	69,2	4	42	7,2	45°

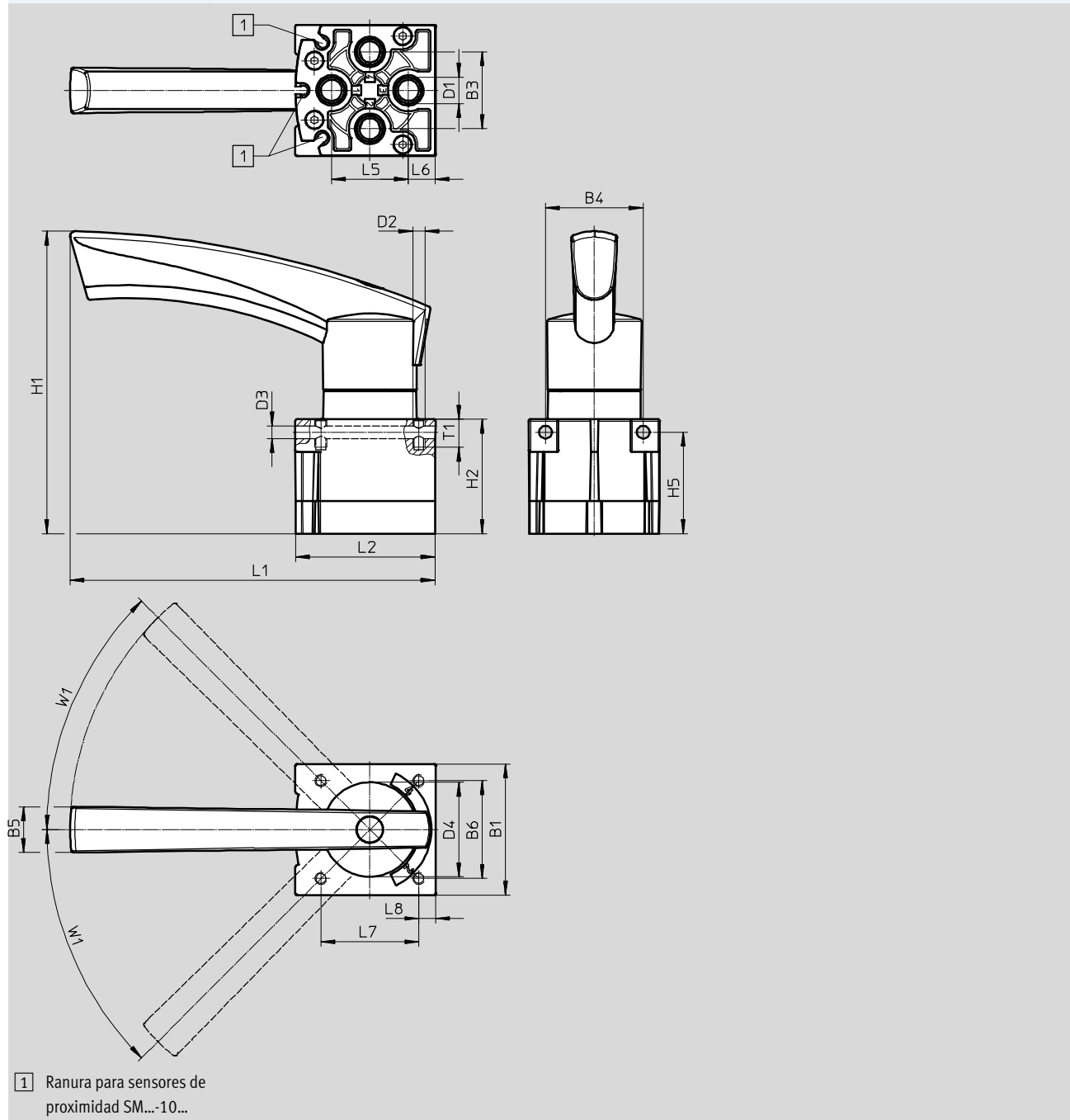
Válvulas de palanca manual, VHER-H-B43, no reversible, palanca de metal

Hoja de datos de VHER-H-B43

Dimensiones

Datos CAD disponibles en www.festo.com

Conexión neumática G1/4, abajo



Tipo	B1	B3	B4	B5	B6	D1	D2	D3	D4
VHER-H-B43...-B-G14	56,3	33	42	19,5	42	G1/4	M5	5,5	40,5

Tipo	H1	H2	H5	L1	L2	L5	L6	L7	L8	T1	W1
VHER-H-B43...-B-G14	129,8	49	43,5	156,6	59,8	33	11,4	42	7,2	12	45°

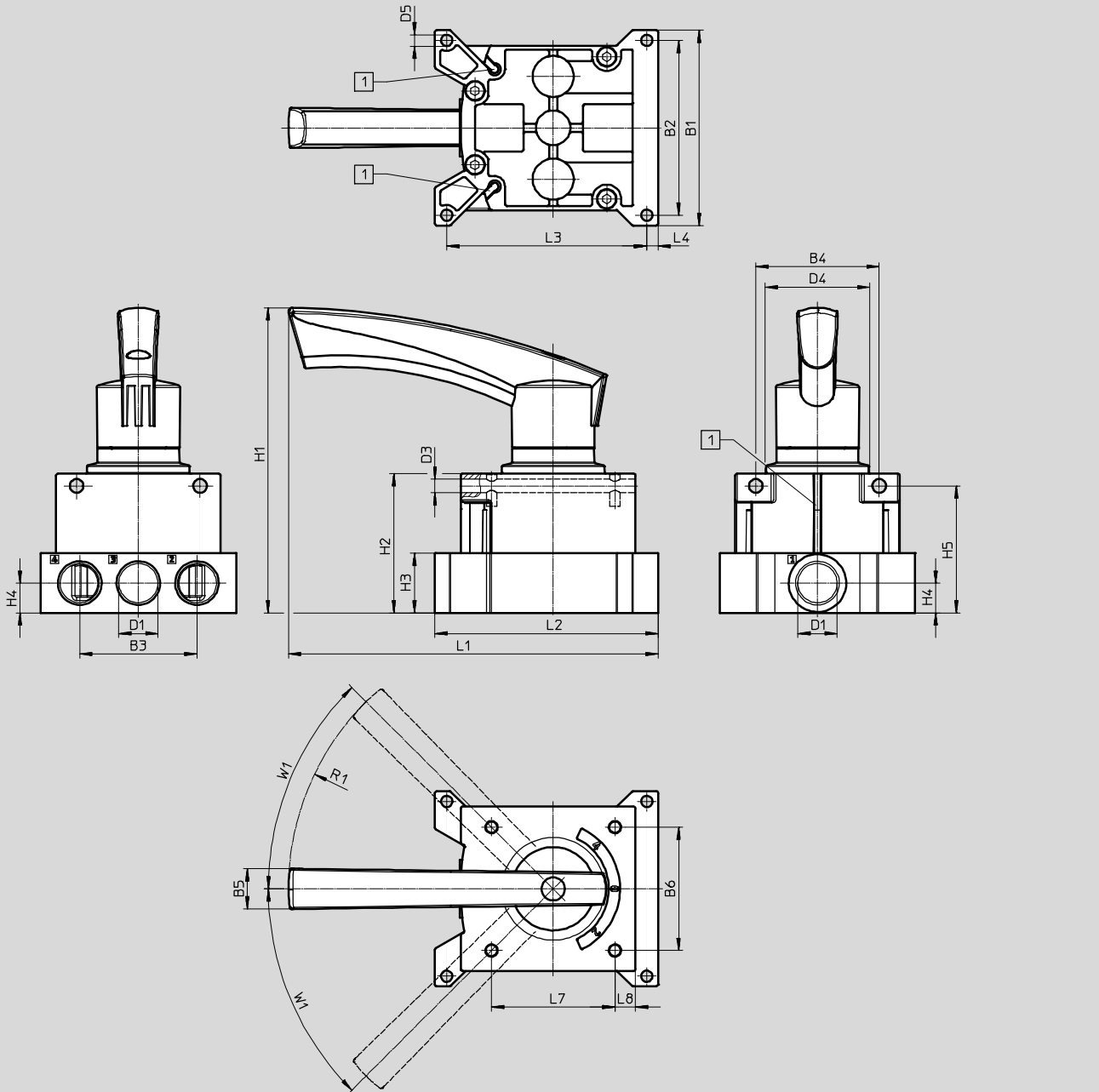
Válvulas de palanca manual, VHER-H-B43, no reversible, palanca de metal

Hoja de datos de VHER-H-B43

Dimensiones

Datos CAD disponibles en → www.festo.com

Conexión neumática G1/2, lateral



1 Ranura para sensores de proximidad SM...-10...

Tipo	B1	B2	B3	B4	B5	D1	D3 Ø	D4 Ø	D5 Ø
VHER-H-B43-...-G12	95	85	57	60	19,5	G1/2	6,6	51	5,5

Tipo	H1	H2	H3	H4	H5	L1	L2	L3	L4	L7	L8	R1	W1
VHER-H-B43-...-G12	149	68	29	14,5	61,8	180	108,5	97,3	5,5	60	10	128	45°

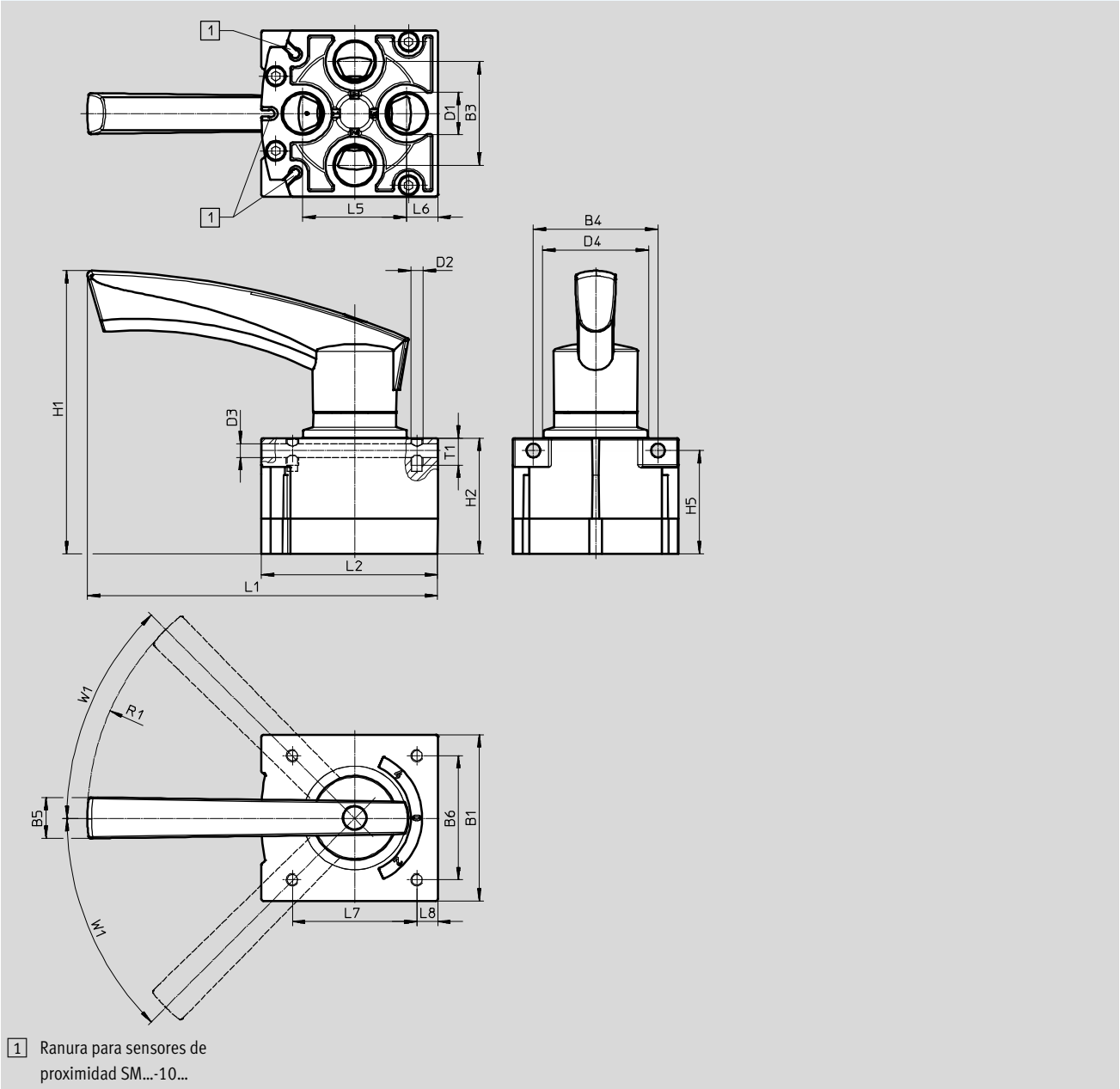
Válvulas de palanca manual, VHER-H-B43, no reversible, palanca de metal

Hoja de datos de VHER-H-B43

Dimensiones

Datos CAD disponibles en www.festo.com

Conexión neumática G1/2, abajo



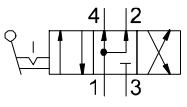
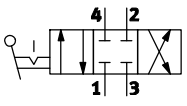
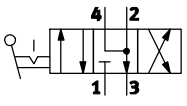
Tipo	B1	B3	B4	B5	B6	D1	D2	D3	D4
VHER-H-B43-...-B-G12	80	50	60	19,5	60	G1/2	M5	6,6	51

Tipo	H1	H2	H5	L1	L2	L5	L6	L7	L8	R1	T1	W1
VHER-H-B43-...-B-G12	136,5	55,8	49,8	168,6	84,8	50	15	60	10	128	13	45°



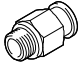





Válvulas de palanca manual, VHER-H-B43, no reversible, palanca de metal

FESTO

Referencias

Referencias: Válvulas de corredera distribuidora								
Símbolo	Descripción	Palanca de accionamiento	Asegurar el accionamiento	Toma de pilotaje	Peso [g]	Anchura [mm]	Nº art.	Tipo
Válvula de 4/3 vías ¹⁾								
	Centro a presión	Metal	-	Debajo	220	42	3488215	VHER-H-B43U-B-G18
					510	56	3515286	VHER-H-B43U-B-G14
					860	80	3192072	VHER-H-B43U-B-G12
		Metal	-	Lateral	260	51	3488214	VHER-H-B43U-G18
					560	66	3515108	VHER-H-B43U-G14
					1010	95	3192071	VHER-H-B43U-G12
	Centro cerrado	Metal	-	Debajo	220	42	3488205	VHER-H-B43C-B-G18
					510	56	3515202	VHER-H-B43C-B-G14
					860	80	3192066	VHER-H-B43C-B-G12
		Metal	-	Lateral	260	51	3488204	VHER-H-B43C-G18
					560	66	3514710	VHER-H-B43C-G14
					1010	95	3192065	VHER-H-B43C-G12
	Centro a descarga	Metal	-	Debajo	220	42	3488207	VHER-H-B43E-B-G18
					510	56	3515258	VHER-H-B43E-B-G14
					860	80	3192068	VHER-H-B43E-B-G12
		Metal	-	Lateral	260	51	3488206	VHER-H-B43E-G18
					560	66	3515082	VHER-H-B43E-G14
					1010	95	3192067	VHER-H-B43E-G12

1) La válvula de palanca manual puede utilizarse como válvula de 3/3 vías con un tapón ciego en la conexión 2.





Referencias: Racores rápidos roscados						
Descripción	Para tamaño			Nº art.	Tipo	PE ¹⁾
Conexión neumática: abajo, hexágono exterior						
	G1/8	Rosca G con anillo de junta para (ejecución corta)	Diámetro exterior de 4 mm	186264	QSM-G1/8-4	10
			Diámetro exterior de 6 mm	186265	QSM-G1/8-6	10
	G1/8	Rosca G con anillo de junta para	Diámetro exterior de 4 mm	186095	QS-G1/8-4	10
			Diámetro exterior de 6 mm	186096	QS-G1/8-6	10
			Diámetro exterior de 8 mm	186098	QS-G1/8-8	10
	G1/4	Rosca G con anillo de junta para	Diámetro exterior de 6 mm	186097	QS-G1/4-6	10
			Diámetro exterior de 8 mm	186098	QS-G1/4-8	10
			Diámetro exterior de 10 mm	186101	QS-G1/4-10	10
	G1/2	Rosca G con anillo de junta para	Diámetro exterior de 12 mm	186104	QS-G1/2-12	1
			Diámetro exterior de 16 mm	186105	QS-G1/2-16	1
Conexión neumática: abajo, hexágono interior						
	G1/8	Rosca G con anillo de junta para (ejecución corta)	Diámetro exterior de 4 mm	186266	QSM-G1/8-4-I	10
			Diámetro exterior de 6 mm	186267	QSM-G1/8-6-I	10
	G1/8	Rosca G con anillo de junta para	Diámetro exterior de 4 mm	186106	QS-G1/8-4-I	10
			Diámetro exterior de 6 mm	186107	QS-G1/8-6-I	10
			Diámetro exterior de 8 mm	186109	QS-G1/8-8-I	10
	G1/4	Rosca G con anillo de junta para	Diámetro exterior de 6 mm	186108	QS-G1/4-6-I	10
			Diámetro exterior de 8 mm	186110	QS-G1/4-8-I	10
			Diámetro exterior de 10 mm	186112	QS-G1/4-10-I	10
	G1/2	Rosca G con anillo de junta para	Diámetro exterior de 12 mm	186115	QS-G1/2-12-I	1

1) Unidades por embalaje



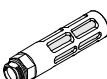

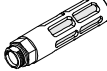
Válvulas de palanca manual, VHER-H-B43, no reversible, palanca de metal

FESTO

Accesorios

Referencias: Racores roscados						
Descripción	Para tamaño			Nº art.	Tipo	PE ¹⁾
Conexión neumática: lateral, hexágono interior						
	G1/8	Rosca G con anillo de junta para (ejecución corta)	Diámetro exterior de 4 mm	186266	QSM-G1/8-4-I	10
			Diámetro exterior de 6 mm	186267	QSM-G1/8-6-I	10
	G1/8	Rosca G con anillo de junta para	Diámetro exterior de 4 mm	186106	QS-G1/8-4-I	10
			Diámetro exterior de 6 mm	186107	QS-G1/8-6-I	10
			Diámetro exterior de 8 mm	186109	QS-G1/8-8-I	10
	G1/4	Rosca G con anillo de junta para	Diámetro exterior de 6 mm	186108	QS-G1/4-6-I	10
			Diámetro exterior de 8 mm	186110	QS-G1/4-8-I	10
			Diámetro exterior de 10 mm	186112	QS-G1/4-10-I	10
	G1/2	Rosca G con anillo de junta para	Diámetro exterior de 12 mm	186115	QS-G1/2-12-I	1

1) Unidades por embalaje

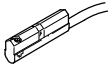
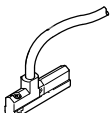
Referencias: Silenciadores							
Descripción	Para tamaño	Material			Nº art.	Tipo	PE ¹⁾
		Parte roscada	Núcleo del silenciador	Cuerpo			
Conexión neumática: abajo							
	G1/8	PE	PE	–	161419	UC-1/8	1
	G1/4	PE	PE	–	165004	UC-1/4	1
	G1/8	Fundición inyectada de aluminio	PE	Fundición inyectada de aluminio	6841	U-1/8-B	1
	G1/8	PA	PE	PA	2307	U-1/8	1
	G1/4	Fundición inyectada de aluminio	PE	Fundición inyectada de aluminio	6842	U-1/4-B	1
	G1/4	PA	PE	PA	2316	U-1/4	1
	G1/2	Fundición inyectada de aluminio	PE	Fundición inyectada de aluminio	6844	U-1/2-B	1
Conexión neumática: lateral							
	G1/8	PE	PE	–	161419	UC-1/8	1
	G1/4	PE	PE	–	165004	UC-1/4	1
	G1/2	Fundición inyectada de aluminio	PE	Fundición inyectada de aluminio	6844	U-1/2-B	1

1) Unidades por embalaje

Válvulas de palanca manual, VHER-H-B43, no reversible, palanca de metal


FESTO

Accesorios

Referencias: Sensores de proximidad								
	Sentido de la conexión de salida	Principio de medición	Salida	Conector eléctrico	Longitud del cable [m]	Nº art.	Tipo	PE ¹⁾
Contacto de trabajo								
	Longitudinal	Magnético Reed	Bipolar, con contacto	Cable trifilar	2,5	173210	SME-10-KL-LED-24	1
						551365	SME-10M-DS-24V-E-2,5-L-OE²⁾	1
				Conector tipo clavija M8x1, 3 contactos	0,3	173212	SME-10-SL-LED-24	1
						551367	SME-10M-DS-24V-E-0,3-L-M8D²⁾	1
	Transversal	Magnético Reed	Bipolar, con contacto	Cable bifilar	2,5	551369	SME-10M-ZS-24V-E-2,5-L-OE²⁾	1
				Cable trifilar	2,5	173211	SME-10-KQ-LED-24	1
						551366	SME-10M-DS-24V-E-2,5-Q-OE²⁾	1
				Conector tipo clavija M8x1, 3 contactos	0,3	173213	SME-10-SQ-LED-24	1
			Cable bifilar	2,5	551370	SME-10M-ZS-24V-E-2,5-Q-OE²⁾	1	

1) Unidades por embalaje

2) Resistente al aceite, sin halógenos, conforme con la directiva 2002/95/CE (RoHS)


Referencias						
	Descripción	Para tamaño	Nº art.	Tipo	PE ¹⁾	
Tapón ciego						
	Con anillo de junta, hexágono interior, para cerrar conexiones	G1/8	3568	B-1/8	10	
			534213	B-1/8-100	100	
		G1/4	3569	B-1/4	10	
			534214	B-1/4-50	50	
		G1/2	3571	B-1/2	10	
			534216	B-1/2-20	20	


1) Unidades por embalaje


Válvulas de palanca manual, VHER-P-H-B 43, no reversible, palanca de polímero

FESTO

Hoja de datos de VHER-P-H-B43

-  Caudal
170 ... 3800 l/min

-  Presión
-0,95 ... +10 bar

-  Temperatura
-20 ... +80 °C



Especificaciones técnicas generales						
Tamaño de la conexión			M5	G1/8	G1/4	G1/2
Función de las válvulas	4/3, con enclavamiento, centro cerrado, a descarga o a presión					
Forma constructiva	Válvula de cierre					
Principio de hermetización	Duro					
Tipo de fijación	Montaje en panel frontal o con taladros pasantes					
Tipo de mando	Directo					
Tipo de accionamiento	Manual					
Palanca de accionamiento (desmontable)	Polímero (material sintético, PA)					
Asegurar el accionamiento	Con accesorios (la palanca de accionamiento se puede bloquear y cerrar en 3 posiciones. Cuando la palanca de accionamiento está cerrada, no se puede desmontar).					
Indicación de la posición de conmutación	Con accesorios					
Posición de montaje	Indistinto					
Sentido de flujo	No reversible					
Exenta de solapamiento	Sí					
Función de escape	Estrangulable					
Caudal nominal normal	Conexión lateral	[l/min]	170	600	1150	3200
	Conexión debajo	[l/min]	260	800	1500	3800
Diámetro nominal		[mm]	4	6	8	12
Conexiones neumáticas 1, 2, 3, 4			M5	G1/8	G1/4	G1/2
Momento de accionamiento con 6 bar		[Nm]	0,5	0,9	2	5

Condiciones de funcionamiento y del entorno						
Tamaño de la conexión			M5	G1/8	G1/4	G1/2
Medio de funcionamiento	Aire comprimido según ISO 8573-1:2010 [7:4:4]					
Nota sobre el fluido de trabajo/mando	Admite aire comprimido lubricado (lo cual requiere seguir utilizando aire lubricado)					
Presión de trabajo		[bar]	0 ... 10 (solo se permite vacío en la conexión 3)			
Temperatura ambiente		[°C]	-20 ... +80			
Temperatura del medio		[°C]	-20 ... +80			
Clase de resistencia a la corrosión ¹⁾	2					

1) Clase de resistencia a la corrosión 2 según norma de Festo 940 070: componentes moderadamente expuestos a corrosión. Piezas exteriores visibles, con características principalmente decorativas en la superficie, que se encuentran en contacto directo con atmósferas o fluidos usuales en entornos industriales, tales como refrigerantes y lubricantes.

Detector de posición para indicación del estado de conmutación						
Tamaño de la conexión	Sentido de la conexión	Tipo	SME-10-... -L-...		SME-10-... -Q-...	
M5	Debajo		■			■
	Lateral		-			■
G1/8	Debajo		■			■
	Lateral		-			■
G1/4	Debajo		■			■
	Lateral		-			■
G1/2	Debajo		■			■
	Lateral		-			■

Válvulas de palanca manual, VHER-P-H-B 43, no reversible, palanca de polímero

Hoja de datos de VHER-P-H-B43

Funcionamiento con diversas presiones

Funcionamiento con vacío

En las válvulas VHER-B43, el sentido de flujo está definido de forma fija y no se puede invertir.

El vacío solo se puede conectar a la conexión 3 para respetar el sentido de flujo.

Funcionamiento con vacío en la conexión 3: -0,95 ... 0 bar


 Importante

En funcionamiento con vacío, deberá anteponerse un filtro a las válvulas. De esta manera se evita que puedan

penetrar partículas extrañas en la válvula (por ejemplo, al utilizar una ventosa).

 Importante

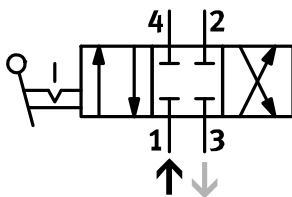
En el funcionamiento con vacío, la función de la válvula cambia de descarga (VHER-...-B43E-...) a presión (VHER-...-B43U-...) y viceversa.

 Importante

En la conexión 1 no debe conectarse el vacío.

En modo de vacío:

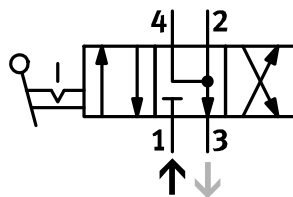
Centro cerrado
(VHER-...-B43C-...)



(Servicio normal: centro cerrado VHER-...-B43C-...)

En modo de vacío:

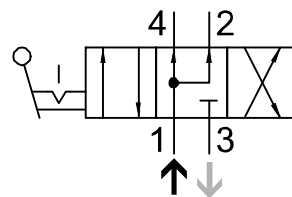
Centro a presión
(VHER-...-B43U-...)



(Servicio normal: centro a descarga VHER-...-B43E-...)

En modo de vacío:

Centro a descarga
(VHER-...-B43E-...)



(Servicio normal: centro a presión VHER-...-B43U-...)


Conexiones con vacío:

- El vacío se genera conectando un generador de vacío a la conexión 3
- Escape de aire (o alimentación) a través de la conexión 1
- El funcionamiento con vacío (p.ej. ventosas) se realiza en la conexión 2 (o 4)

Modo de dos presiones

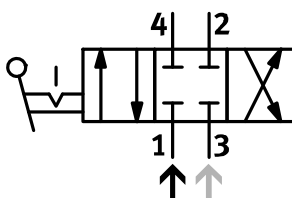
Las válvulas VHER-B43 pueden funcionar con dos presiones.

Debido al diseño, debe tenerse en cuenta que solo se puede suministrar aire comprimido a las conexiones 1 y 3.

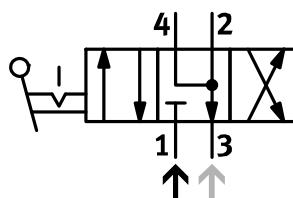
 Importante

En el modo de dos presiones, la presión más alta debe estar siempre en la conexión 1.

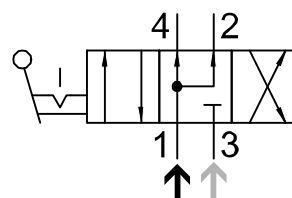
Centro cerrado
VHER-...-B43C-...



Centro a descarga
VHER-...-B43E-...



Centro a presión
VHER-...-B43U-...



Conexiones en el modo de dos presiones:

- Conexión de aire comprimido: conexión 1 (presión más alta)
- Conexión de aire comprimido: conexión 3 (presión más baja)

Válvulas de palanca manual, VHER-P-H-B 43, no reversible, palanca de polímero

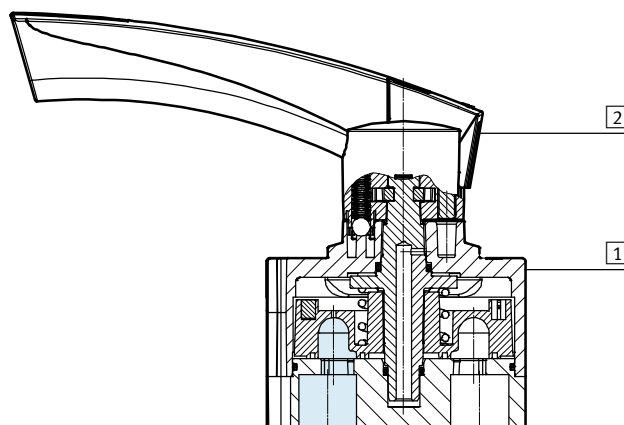
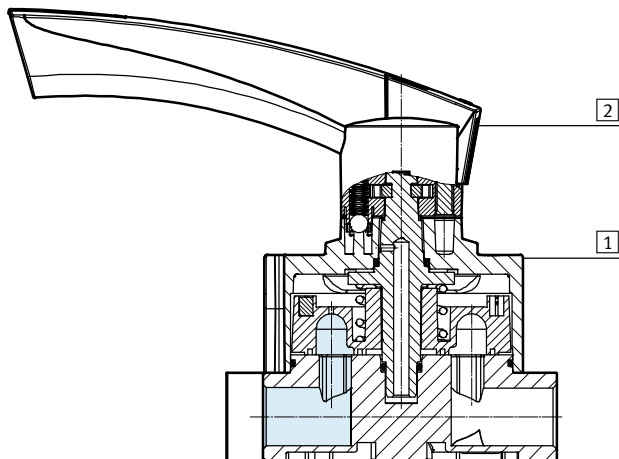
FESTO

Hoja de datos de VHER-P-H-B43

Vista en sección

Válvula de palanca manual VHER-P-H-B43-...

Válvula de palanca manual VHER-P-H-B43...-B-...



Materiales		M5	G1/8	G1/4	G1/2
1	Cuerpo	PA	PA	PA	Fundición inyectada de aluminio
2	Palanca de accionamiento	PA			
-	Juntas	NBR			
-	Nota sobre el material	Conformidad con la directiva 2002/95/CE (RoHS)			
-	Nota sobre el material	Sin cobre ni PTFE			

Válvulas de palanca manual, VHER-P-H-B 43, no reversible, palanca de polímero

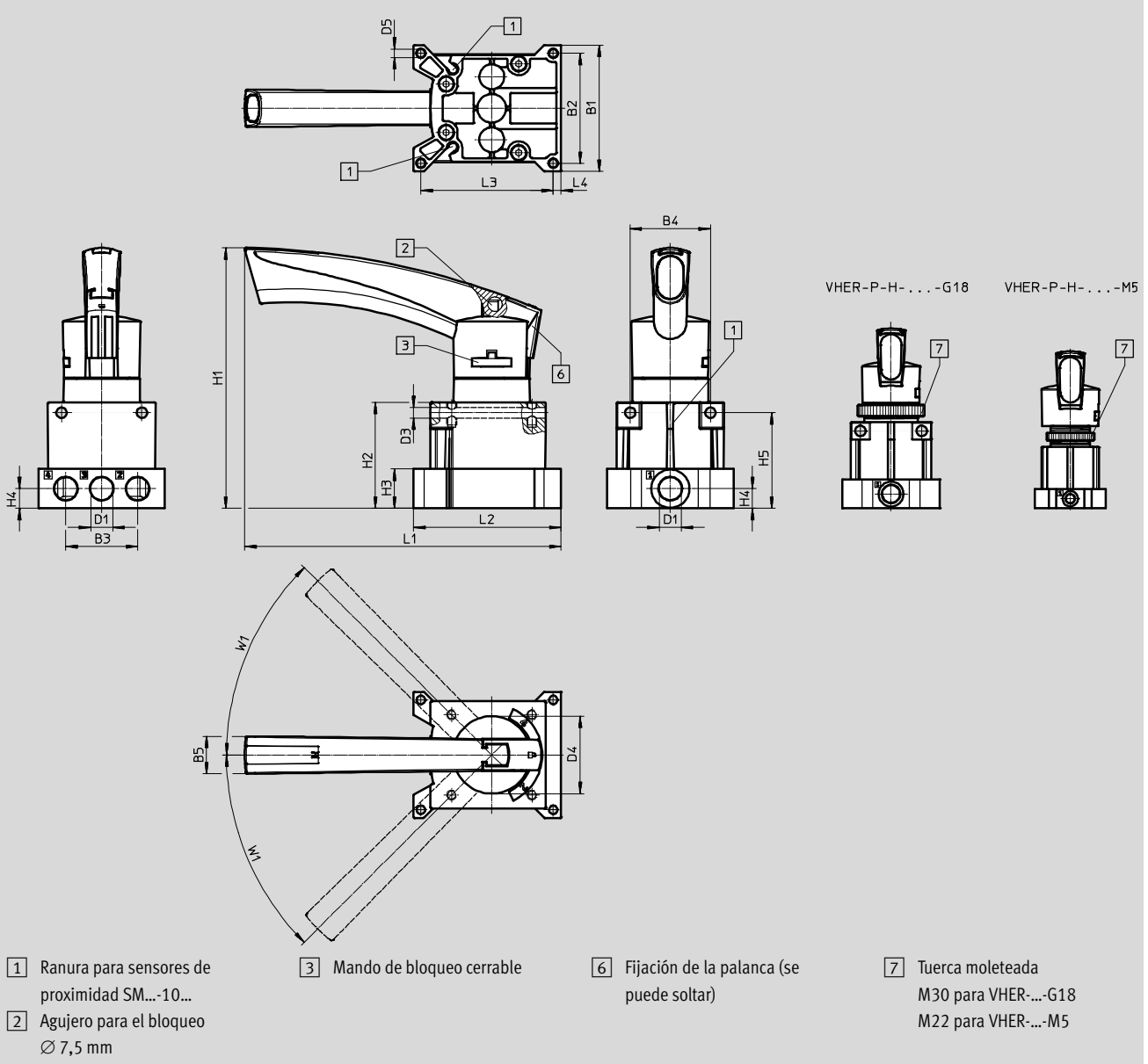
FESTO

Hoja de datos de VHER-P-H-B43

Dimensiones

Datos CAD disponibles en → www.festo.com

Conexión neumática M5 y G $\frac{1}{8}$, lateral



Tipo	B1	B2	B3	B4	B5	D1	D3 \varnothing	D4 \varnothing	D5 \varnothing
VHER-P-H-B43...-M5	37	32	17,4	-	14,6	M5	-	30,2	2,7
VHER-P-H-B43...-G18	51	45	28,5	32	14,6	G $\frac{1}{8}$	5,5	30,2	3,3

Tipo	H1	H2	H3	H4	H5	L1	L2	L3	L4	W1
VHER-P-H-B43...-M5	82,1	32	10	5	-	77,6	45	40	2,5	45°
VHER-P-H-B43...-G18	94	45	15	7,5	40,5	84,6	60,5	54,5	3	45°

Válvulas de palanca manual, VHER-P-H-B 43, no reversible, palanca de polímero

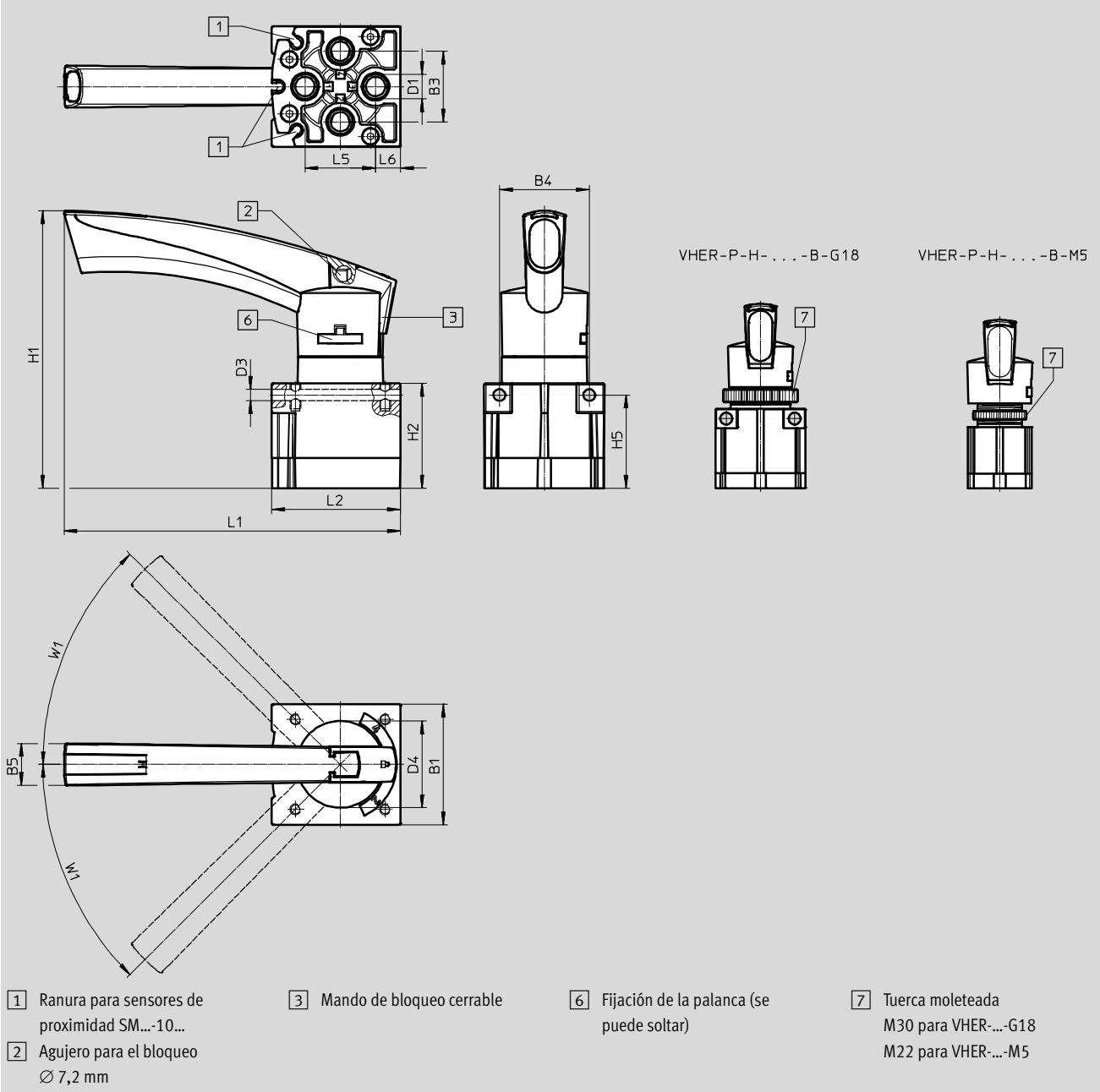
FESTO

Hoja de datos de VHER-P-H-B43

Dimensiones

Datos CAD disponibles en → www.festo.com

Conexión neumática M5 y G $\frac{1}{8}$, abajo



Tipo	B1	B3	B4	B5	D1	D3	D4
VHER-P-H-B43...-B-M5	30	17	-	14,6	M5	\varnothing	30,2
VHER-P-H-B43...-B-G18	42	24	32	14,6	G $\frac{1}{8}$	5,5	30,2

Tipo	H1	H2	H5	L1	L2	L5	L6	W1
VHER-P-H-B43...-B-M5	78,7	28,6	-	72,6	33,8	17	6,5	45°
VHER-P-H-B43...-B-G18	86	37	32,5	78,6	45	24	9	45°

Válvulas de palanca manual, VHER-P-H-B 43, no reversible, palanca de polímero

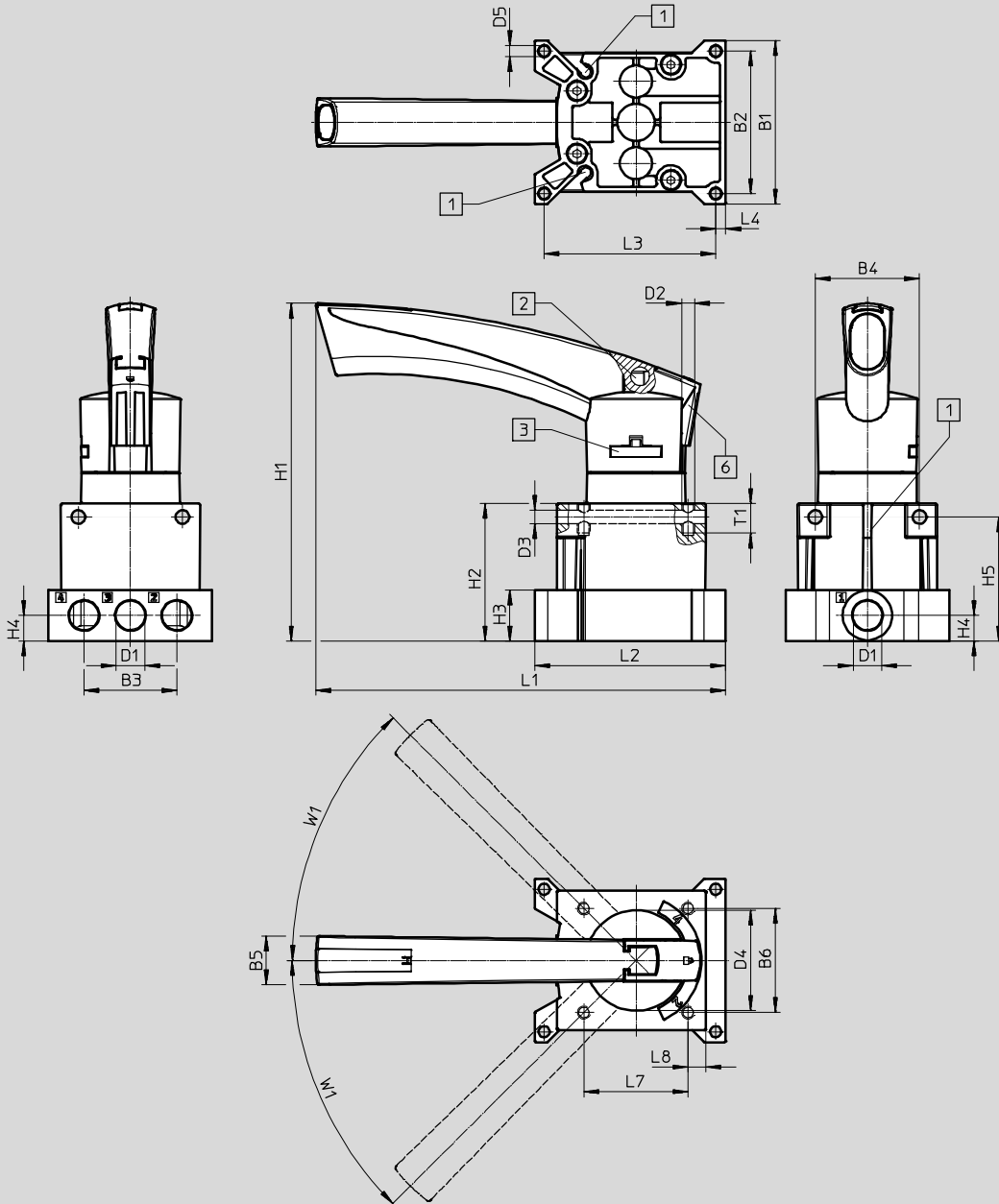
FESTO

Hoja de datos de VHER-P-H-B43

Dimensiones

Datos CAD disponibles en www.festo.com

Conexión neumática G1/4, lateral



1 Ranura para sensores de proximidad SM...-10...

2 Agujero para el bloqueo \varnothing 7,5 mm

3 Mando de bloqueo cerrable

6 Fijación de la palanca (se puede soltar)

Tipo	B1	B2	B3	B4	B5	B6	D1	D2	D3	D4	D5
VHER-P-H-B43...-G14	66	57,5	37,5	42	19,5	42	G1/4	M5	5,5	40,5	4,5

Tipo	H1	H2	H3	H4	H5	L1	L2	L3	L4	L7	L8	T1	W1
VHER-P-H-B43...-G14	135,7	55,5	20,5	10,3	50	165,3	77	69,2	4	42	7,2	12	45°

Válvulas de palanca manual, VHER-P-H-B 43, no reversible, palanca de polímero

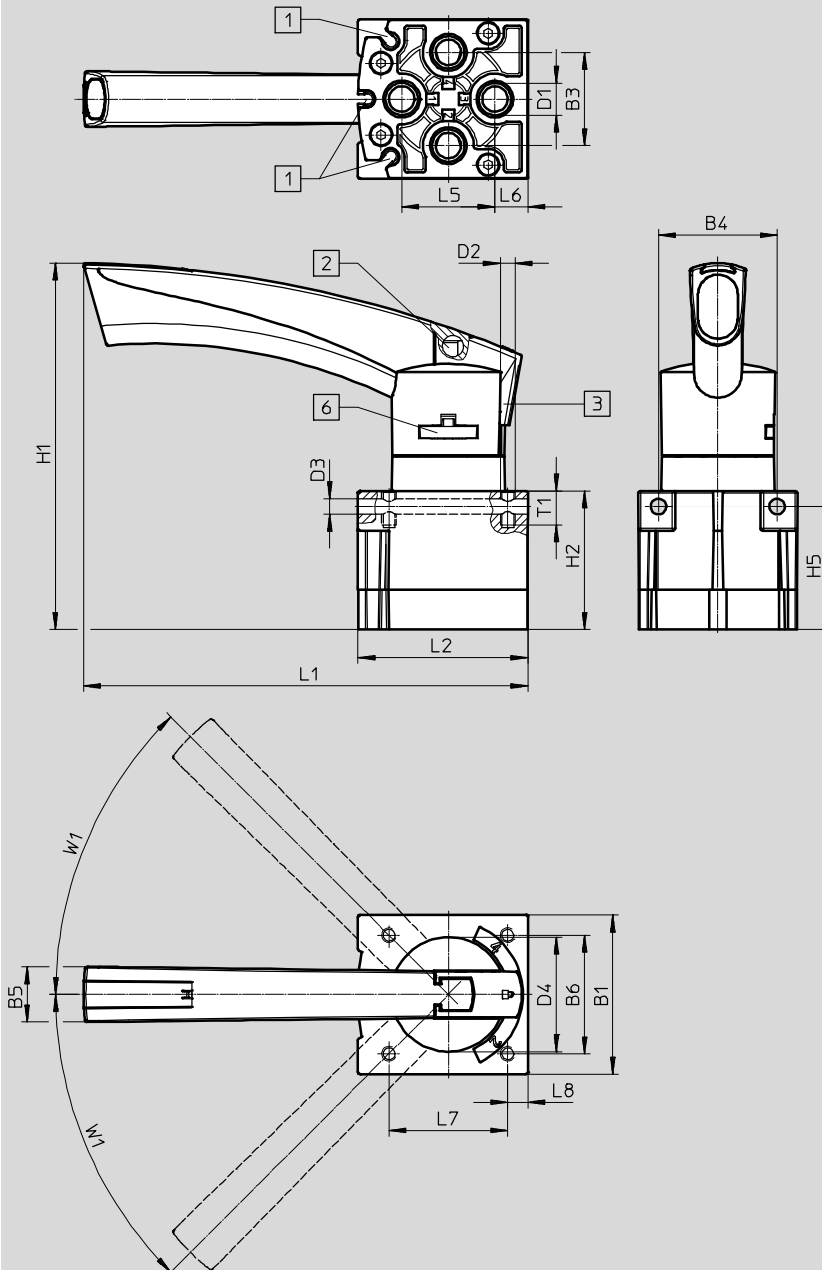
FESTO

Hoja de datos de VHER-P-H-B43

Dimensiones

Datos CAD disponibles en → www.festo.com

Conexión neumática G1/4, abajo



1 Ranura para sensores de proximidad SM...-10...

2 Agujero para el bloqueo $\varnothing 7,2$ mm

3 Mando de bloqueo cerrable

6 Fijación de la palanca (se puede soltar)

Tipo	B1	B3	B4	B5	B6	D1	D2	D3	D4
VHER-P-H-B43...-B-G14	56,3	33	42	19,2	42	G1/4	M5	5,5	40,5

Tipo	H1	H2	H5	L1	L2	L5	L6	L7	L8	T1	W1
VHER-P-H-B43...-B-G14	129,2	49	43,5	157	60,2	33	11,5	42	7,2	12	45°

Válvulas de palanca manual, VHER-P-H-B 43, no reversible, palanca de polímero

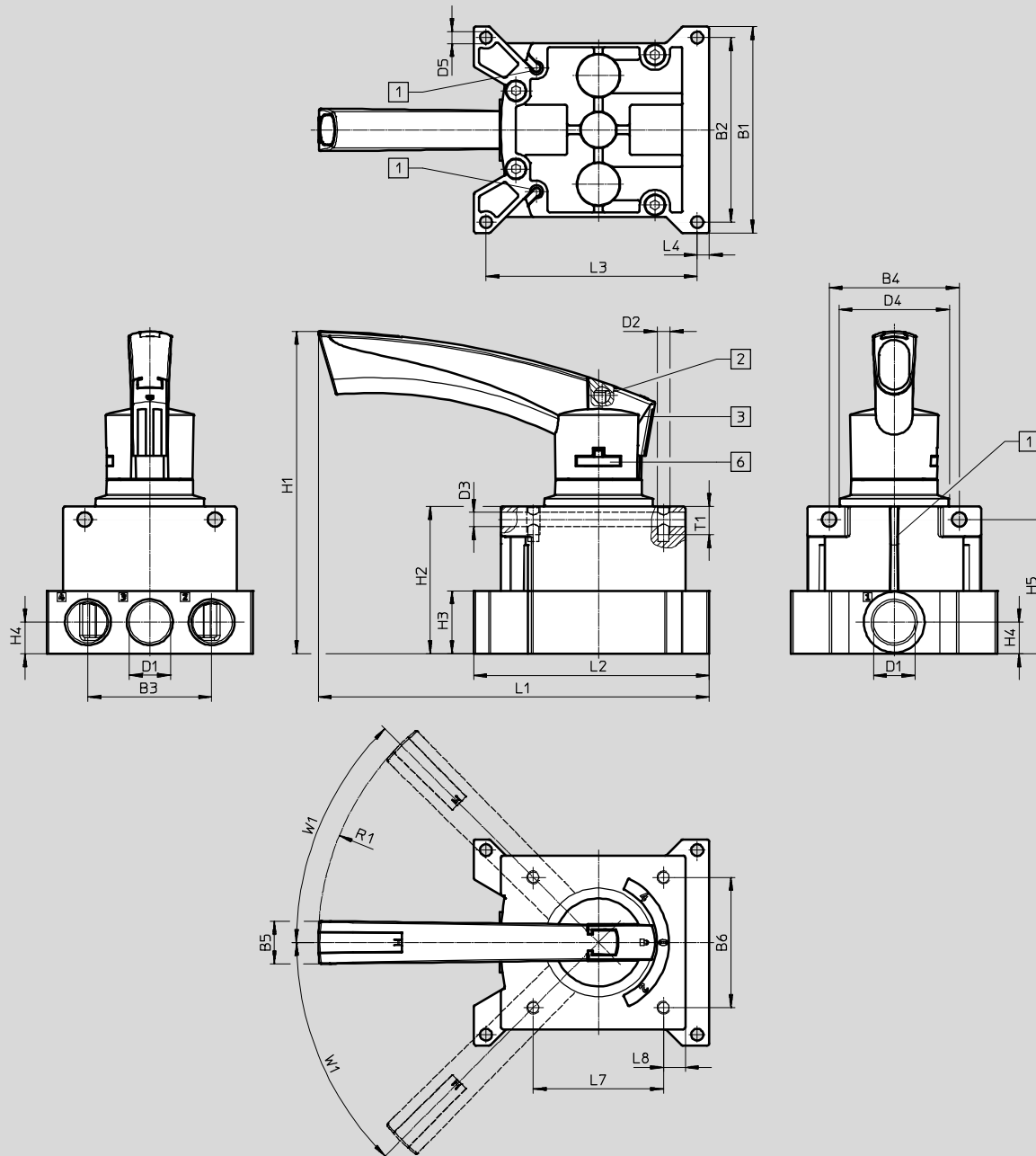
FESTO

Hoja de datos de VHER-P-H-B43

Dimensiones

Datos CAD disponibles en www.festo.com

Conexión neumática G1/2, lateral



1 Ranura para sensores de proximidad SM...-10...

2 Agujero para el bloqueo $\varnothing 7,2$ mm

3 Mando de bloqueo cerrable

6 Fijación de la palanca (se puede soltar)

Tipo	B1	B2	B3	B5	B6	D1	D2	D3	D4	D5
VHER-P-H-B43...-G12	95	85	57	19,5	60	G1/2	M5	6,6	51	5,5

Tipo	H1	H2	H3	H4	H5	L1	L2	L3	L4	L7	L8	R1	T1	W1
VHER-P-H-B43...-G12	148	67,8	29	14,5	61,8	180,1	108,5	97,3	5,5	60	10	128	13	45°

Válvulas de palanca manual, VHER-P-H-B 43, no reversible, palanca de polímero

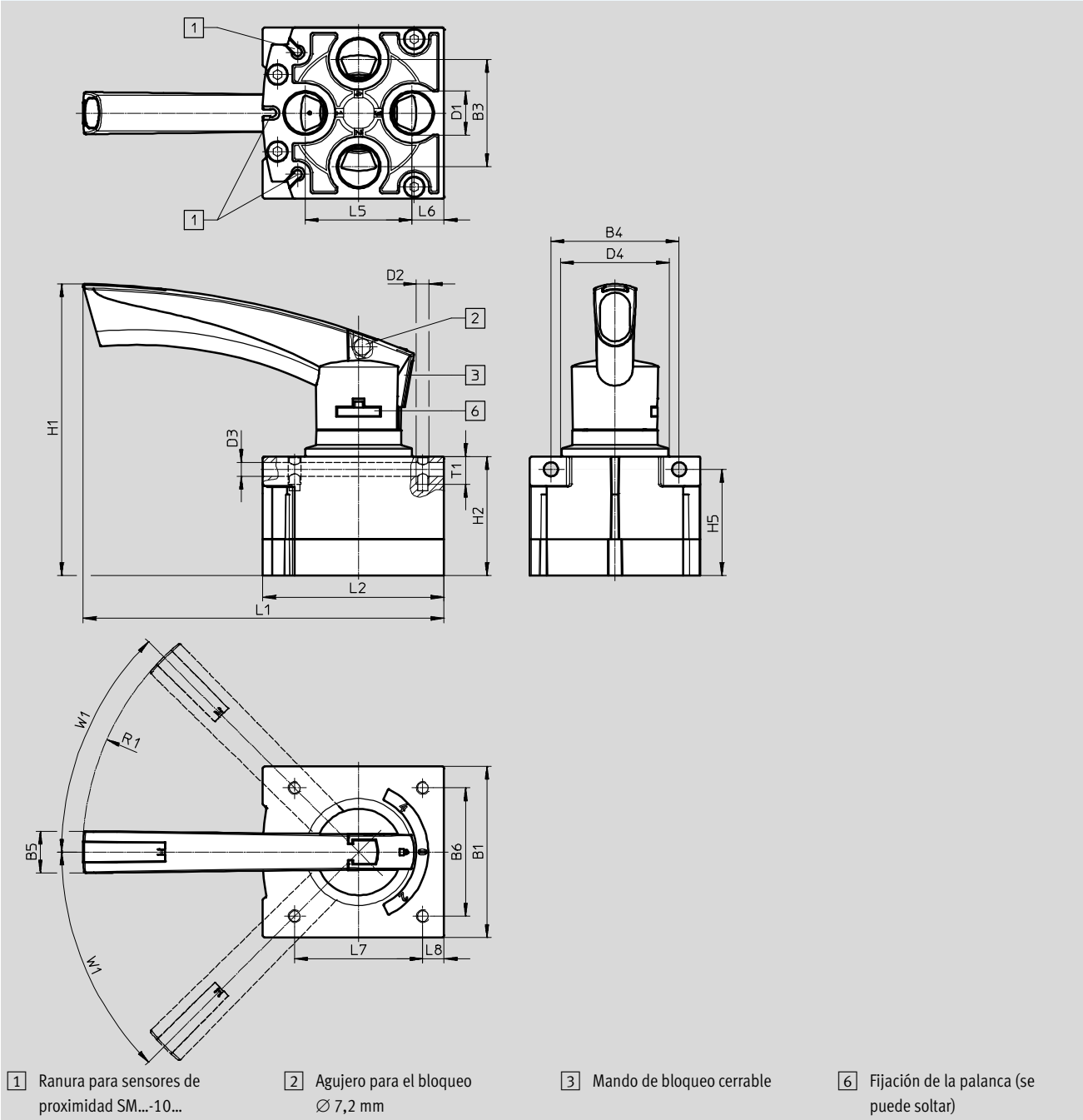
FESTO

Hoja de datos de VHER-P-H-B43

Dimensiones

Datos CAD disponibles en www.festo.com

Conexión neumática G $\frac{1}{2}$, abajo



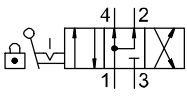
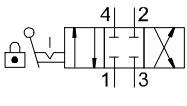
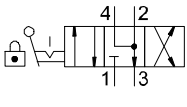
Tipo	B1	B3	B4	B5	B6	D1	D2	D3 \varnothing	D4 \varnothing
VHER-P-H-B43-...-B-G12	80	50	60	19,5	60	G $\frac{1}{2}$	M5	6,6	51

Tipo	H1	H2	H5	L1	L2	L5	L6	L7	L8	R1	T1	W1
VHER-P-H-B43-...-B-G12	137	55,8	49,8	169	84,8	50	15	60	10	128	13	45°

Válvulas de palanca manual, VHER-P-H-B 43, no reversible, palanca de polímero

FESTO

Referencias



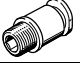



Referencias: Válvulas de corredera distribuidora								
Símbolo	Descripción	Palanca de accionamiento	Asegurar el accionamiento	Toma de pilotaje	Peso [g]	Anchura [mm]	Nº art.	Tipo
Válvula de 4/3 vías ¹⁾								
	Centro a presión	Polímero	Bloqueable con llave mediante accesorio	Debajo	80	30	3410684	VHER-P-H-B43U-B-M5
					125	42	3488217	VHER-P-H-B43U-B-G18
					375	56	3515683	VHER-P-H-B43U-B-G14
					740	80	3192084	VHER-P-H-B43U-B-G12
				Lateral	95	37	3410683	VHER-P-H-B43U-M5
					165	51	3488216	VHER-P-H-B43U-G18
					435	66	3515573	VHER-P-H-B43U-G14
					900	95	3192082	VHER-P-H-B43U-G12
						Centro cerrado	Polímero	Bloqueable con llave mediante accesorio
125	42	3488209	VHER-P-H-B43C-B-G18					
375	56	3515601	VHER-P-H-B43C-B-G14					
740	80	3192075	VHER-P-H-B43C-B-G12					
Lateral	95	37	3410679	VHER-P-H-B43C-M5				
	165	51	3488208	VHER-P-H-B43C-G18				
	435	66	3515361	VHER-P-H-B43C-G14				
	900	95	3192074	VHER-P-H-B43C-G12				
		Centro a descarga	Polímero	Bloqueable con llave mediante accesorio				
125					42	3488211	VHER-P-H-B43E-B-G18	
375					56	3515640	VHER-P-H-B43E-B-G14	
740					80	3192077	VHER-P-H-B43E-B-G12	
Lateral					95	37	3410681	VHER-P-H-B43E-M5
					165	51	3488210	VHER-P-H-B43E-G18
					435	66	3515542	VHER-P-H-B43E-G14
					900	95	3192076	VHER-P-H-B43E-G12

1) La válvula de palanca manual puede utilizarse como válvula de 3/3 vías con un tapón ciego en la conexión 2.

Válvulas de palanca manual, VHER-P-H-B 43, no reversible, palanca de polímero

FESTO

Accesorios



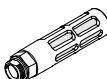

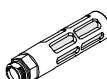
Referencias: Racores rápidos roscados						
Descripción	Para tamaño		Nº art.	Tipo	PE ¹⁾	
Conexión neumática: abajo, hexágono exterior						
	M5	Rosca métrica con junta para (ejecución corta)	Diámetro exterior de 3 mm	153302	QSM-M5-3	10
			Diámetro exterior de 4 mm	153304	QSM-M5-4	10
			Diámetro exterior de 6 mm	153306	QSM-M5-6	10
	G1/8	Rosca G con anillo de junta para (ejecución corta)	Diámetro exterior de 4 mm	186264	QSM-G1/8-4	10
			Diámetro exterior de 6 mm	186265	QSM-G1/8-6	10
	G1/8	Rosca G con anillo de junta para	Diámetro exterior de 4 mm	186095	QS-G1/8-4	10
			Diámetro exterior de 6 mm	186096	QS-G1/8-6	10
			Diámetro exterior de 8 mm	186098	QS-G1/8-8	10
	G1/4	Rosca G con anillo de junta para	Diámetro exterior de 6 mm	186097	QS-G1/4-6	10
			Diámetro exterior de 8 mm	186098	QS-G1/4-8	10
			Diámetro exterior de 10 mm	186101	QS-G1/4-10	10
	G1/2	Rosca G con anillo de junta para	Diámetro exterior de 12 mm	186104	QS-G1/2-12	1
			Diámetro exterior de 16 mm	186105	QS-G1/2-16	1
Conexión neumática: abajo, hexágono interior						
	M5	Rosca métrica con junta para (ejecución corta)	Diámetro exterior de 3 mm	153313	QSM-M5-3-I	10
			Diámetro exterior de 4 mm	153315	QSM-M5-4-I	10
			Diámetro exterior de 6 mm	153317	QSM-M5-6-I	10
	G1/8	Rosca G con anillo de junta para (ejecución corta)	Diámetro exterior de 4 mm	186266	QSM-G1/8-4-I	10
			Diámetro exterior de 6 mm	186267	QSM-G1/8-6-I	10
	G1/8	Rosca G con anillo de junta para	Diámetro exterior de 4 mm	186106	QS-G1/8-4-I	10
			Diámetro exterior de 6 mm	186107	QS-G1/8-6-I	10
			Diámetro exterior de 8 mm	186109	QS-G1/8-8-I	10
	G1/4	Rosca G con anillo de junta para	Diámetro exterior de 6 mm	186108	QS-G1/4-6-I	10
			Diámetro exterior de 8 mm	186110	QS-G1/4-8-I	10
			Diámetro exterior de 10 mm	186112	QS-G1/4-10-I	10
	G1/2	Rosca G con anillo de junta para	Diámetro exterior de 12 mm	186115	QS-G1/2-12-I	1
Conexión neumática: lateral, hexágono interior						
	M5	Rosca métrica con junta para (ejecución corta)	Diámetro exterior de 3 mm	153313	QSM-M5-3-I	10
			Diámetro exterior de 4 mm	153315	QSM-M5-4-I	10
	G1/8	Rosca G con anillo de junta para (ejecución corta)	Diámetro exterior de 4 mm	186266	QSM-G1/8-4-I	10
			Diámetro exterior de 6 mm	186267	QSM-G1/8-6-I	10
	G1/8	Rosca G con anillo de junta para	Diámetro exterior de 4 mm	186106	QS-G1/8-4-I	10
			Diámetro exterior de 6 mm	186107	QS-G1/8-6-I	10
			Diámetro exterior de 8 mm	186109	QS-G1/8-8-I	10
	G1/4	Rosca G con anillo de junta para	Diámetro exterior de 6 mm	186108	QS-G1/4-6-I	10
			Diámetro exterior de 8 mm	186110	QS-G1/4-8-I	10
			Diámetro exterior de 10 mm	186112	QS-G1/4-10-I	10
	G1/2	Rosca G con anillo de junta para	Diámetro exterior de 12 mm	186115	QS-G1/2-12-I	1

1) Unidades por embalaje

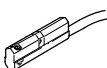
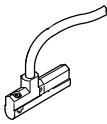
Válvulas de palanca manual, VHER-P-H-B 43, no reversible, palanca de polímero

FESTO

Accesorios

Referencias: Silenciadores							
Descripción	Para tamaño	Material			Nº art.	Tipo	PE ¹⁾
		Parte roscada	Núcleo del silenciador	Cuerpo			
Conexión neumática: abajo							
	M5	PE	PE	–	165003	UC-M5	1
	G1/8	PE	PE	–	161419	UC-1/8	1
	G1/4	PE	PE	–	165004	UC-1/4	1
	G1/8	Fundición inyectada de aluminio	PE	Fundición inyectada de aluminio	6841	U-1/8-B	1
	G1/8	PA	PE	PA	2307	U-1/8	1
	G1/4	Fundición inyectada de aluminio	PE	Fundición inyectada de aluminio	6842	U-1/4-B	1
	G1/4	PA	PE	PA	2316	U-1/4	1
	G1/2	Fundición inyectada de aluminio	PE	Fundición inyectada de aluminio	6844	U-1/2-B	1
Conexión neumática: lateral							
	M5	PE	PE	–	165003	UC-M5	1
	G1/8	PE	PE	–	161419	UC-1/8	1
	G1/4	PE	PE	–	165004	UC-1/4	1
	G1/2	Fundición inyectada de aluminio	PE	Fundición inyectada de aluminio	6844	U-1/2-B	1

1) Unidades por embalaje

Referencias: Sensores de proximidad								
	Sentido de la conexión de salida	Principio de medición	Salida	Conector eléctrico	Longitud del cable [m]	Nº art.	Tipo	PE ¹⁾
Contacto de trabajo								
	Longitudinal	Magnético Reed	Bipolar, con contacto	Cable trifilar	2,5	173210	SME-10-KL-LED-24	1
						551365	SME-10M-DS-24V-E-2,5-L-OE ²⁾	1
				Conector tipo clavija M8x1, 3 cont.	0,3	173212	SME-10-SL-LED-24	1
						551367	SME-10M-DS-24V-E-0,3-L-M8D ²⁾	1
	Transversal	Magnético Reed	Bipolar, con contacto	Cable trifilar	2,5	173211	SME-10-KQ-LED-24	1
						551366	SME-10M-DS-24V-E-2,5-Q-OE ²⁾	1
				Conector tipo clavija M8x1, 3 cont.	0,3	173213	SME-10-SQ-LED-24	1
						551368	SME-10M-DS-24V-E-0,3-Q-M8D ²⁾	1
				Cable bifilar	2,5	551370	SME-10M-ZS-24V-E-2,5-Q-OE ²⁾	1



1) Unidades por embalaje

2) Resistente al aceite, sin halógenos, conforme con la directiva 2002/95/CE (RoHS)

Válvulas de palanca manual, VHER-P-H-B 43, no reversible, palanca de polímero

FESTO

Accesorios

Referencias					
	Descripción	Para tamaño	N° art.	Tipo	PE ¹⁾
Tapón ciego					
	Con anillo de junta, hexágono exterior, para cerrar conexiones	M5	3843	B-M5	10
			534212	B-M5-100	100
	Con anillo de junta, hexágono interior, para cerrar conexiones	G1/8	3568	B-1/8	10
			534213	B-1/8-100	100
		G1/4	3569	B-1/4	10
			534214	B-1/4-50	50
		G1/2	3571	B-1/2	10
			534216	B-1/2-20	20

1) Unidades por embalaje