

Válvulas reguladoras VFOF

FESTO

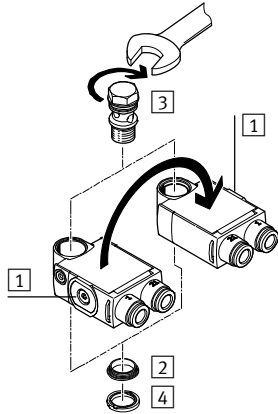


Válvulas reguladoras VFOF

Características y cuadro general de productos

Características

- Poca altura
- Gran caudal
- Giro de 360° en el plano horizontal
- Sentido de accionamiento indistinto **1** reposicionando el cuerpo
- Mayor funcionalidad – Combinación de funciones

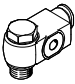
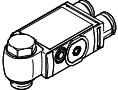


Importante

Al efectuar el montaje de los componentes deberá respetarse el siguiente orden:

- 1) Introducir el anillo de apoyo **2** en el cuerpo hasta que quede a ras.
- 2) Introducir el tornillo hueco **3** en el taladro.
- 3) Colocar la junta anular OK **4** sobre la rosca del tornillo hueco.

Cuadro general de productos

Función	Función de válvula	Ejecución	Tipo	Toma neumática 1	Toma neumática 2	qn ¹⁾ [l/min]	Elemento de ajuste	→ Página/Internet
Válvula reguladora	Estándar							
	Válvula reguladora de caudal, antirretorno del escape		VFOF	QS-6, QS-8	G1/8, G1/4	250 ... 650	Hexágono interior	3
	Combinación de funciones							
	Válvula reguladora de caudal, antirretorno del escape		VFOF	QS-6, QS-8	G1/8, G1/4	240 ... 590	Hexágono interior	6

1) Caudal nominal normal en sentido de estrangulación

Válvulas reguladoras VFOF

Código del producto

	VFOF	-	L	E	-	H	-	G18	-	Q6
Tipo										
VFOF	Válvula reguladora, forma plana									
Diseño										
L	Salida en forma de L									
Función de válvula										
E	Válvula reguladora de caudal, antirretorno del escape									
Elemento de ajuste										
H	Hexágono interior									
Toma neumática 2										
G18	Rosca G1/8									
G14	Rosca G1/4									
Toma neumática 1										
Q6	Racor QS-6									
Q8	Racor QS-8									

- 1 - Tipo armonizado

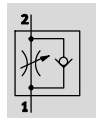
Disponible hasta 2019

FESTO

Válvulas reguladoras VFOF

Hoja de datos

Función de estrangulación y antirretorno



- - Caudal nominal normal
250 ... 650 l/min
- - Temperatura
-10 ... +60 °C
- - Presión de funcionamiento
0,2 ... 10 bar



Las válvulas de estrangulación y antirretorno se utilizan para el ajuste variable del caudal con el fin de obtener modificaciones específicas de

la velocidad de avance y retroceso del émbolo de un actuador neumático. Esta regulación se consigue mediante una estrangulación apropiada del

caudal de aire comprimido. Esta función de estrangulación está a cargo de una hendidura anular regulable en el cuerpo de la válvula.

Esta hendidura puede ampliarse o reducirse girando el tornillo de regulación utilizando una llave Allen.

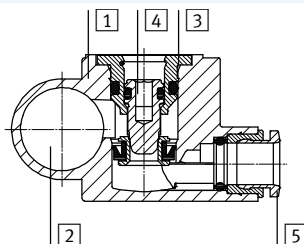
Especificaciones técnicas		
Función de válvula	Válvula reguladora de caudal, antirretorno del escape	
Toma neumática 2	G1/8	G1/4
Toma neumática 1	QS-6	QS-8
Elemento de ajuste	Hexágono interior	
Tipo de accionamiento	Manual	
Tipo de fijación	Atornillable	
Posición de montaje	Indistinta	
Par de apriete nominal [Nm]	3 ±20%	11 ±20%
Momento admisible aplicable en el tornillo de regulación [Nm]	1	1,5
Posibilidad de giro [°]	360 (no se admiten giros continuos)	

Condiciones de funcionamiento y del entorno	
Presión de funcionamiento [bar]	0,2 ... 10
Fluido de mantenimiento / de pilotaje	Aire comprimido según ISO 8573-1:2010 [7:4:4]
Indicación sobre el fluido de funcionamiento / de pilotaje	Es posible el funcionamiento con aire comprimido lubricado (lo cual requiere seguir utilizando aire lubricado)
Temperatura ambiente [°C]	-10 ... +60
Temperatura del medio [°C]	-10 ... +60
Temperatura de almacenamiento [°C]	-20 ... +70
Clase de resistencia a la corrosión ¹⁾	2

1) Clase de resistencia a la corrosión CRC 2 según norma de Festo FN 940070
Componentes con moderado riesgo de corrosión. Aplicación en interiores en caso de condensación. Piezas exteriores visibles con características esencialmente decorativas en la superficie que están en contacto directo con atmósferas habituales en entornos industriales.

Materiales

Vista en sección



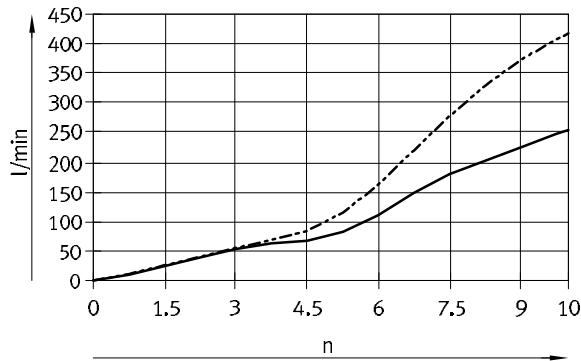
Válvula reguladora		
1	Cuerpo	PBT
2	Tornillo hueco	Aleación de aluminio
3	Casquillo	Aleación de aluminio
4	Tornillo de regulación	Latón
5	Anillo para soltar	POM
-	Juntas	NBR
Características del material		Conformidad con RoHS

Válvulas reguladoras VFOF

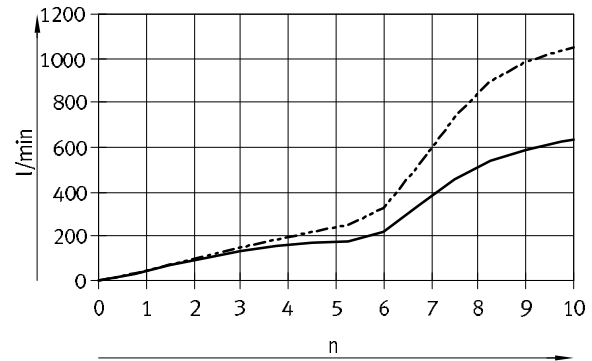
Hoja de datos

Caudal nominal normal qnN [l/min] y caudal normal qn [l/min] en función del giro n del husillo

VFOF-...-G18-Q6



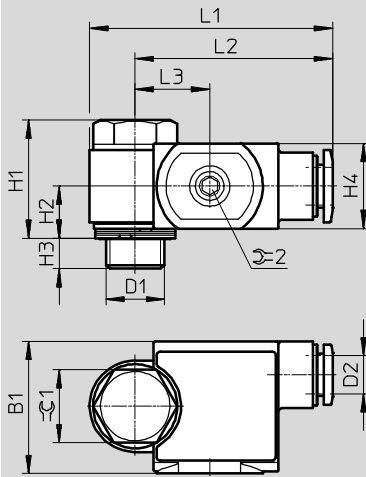
VFOF-...-G14-Q8



— qnN
- - - qn
Tolerancia de los valores de caudal:
±20%

Dimensiones

Datos CAD disponibles en → www.festo.com



Tipo	Conexión	Para tubo de diámetro exterior D2	B1	H1	H2	H3	H4	L1	L2	L3	⌀1	⌀2
VFOF-...-G18-Q6	G3/8	QS-6	21,7	19,4	8,6	5	14	39,9	32,4	12,2	12	2,5
VFOF-...-G14-Q8	G1/4	QS-8	24,7	28,4	12,6	5,4	19,6	56,3	46,1	15,5	15	2,5

Referencias – Válvula reguladora de caudal, antirretorno del escape

	Conexión neumática		Caudal nominal normal qnN con 6 bar → 5 bar		Caudal normal qn con 6 bar → 0 bar		Peso [g]	Nº art.	Tipo
			En el sentido de la estrangulación	En el sentido de antirretorno	En el sentido de la estrangulación	En el sentido de antirretorno			
			[l/min]	[l/min]	[l/min]	[l/min]			
	2	1							
	G1/8	QS-6	250	150 ... 260	420	460 ... 540	13,9	1526931	VFOF-LE-H-G18-Q6
	G1/4	QS-8	650	300 ... 650	1100	840 ... 1100	32,9	1505391	VFOF-LE-H-G14-Q8

Válvulas reguladoras VFOF, combinación de funciones

Código del producto

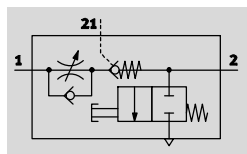
VFOF - L E - BA H - G18 - Q6

Tipo	
VFOF	Válvula reguladora, forma plana
Diseño	
L	Salida en forma de L
Función de válvula	
E	Válvula reguladora de caudal, antirretorno del escape
Función adicional	
BA	Función antirretorno controlada, función de escape manual
Elemento de ajuste	
H	Hexágono interior
Toma neumática 2	
G18	Rosca G $\frac{1}{8}$
G14	Rosca G $\frac{1}{4}$
Toma neumática 1	
Q6	Racor QS-6
Q8	Racor QS-8

Válvulas reguladoras VFOF, combinación de funciones

Hoja de datos

Función de estrangulación y antirretorno



- - Caudal nominal normal
240 ... 590 l/min
- - Temperatura
-10 ... +60 °C
- - Presión de funcionamiento
0,2 ... 10 bar



La válvula de estrangulación y antirretorno VFOF-LE-BAH es una válvula que combina la función de estrangulación de escape con antirretorno con la función de antirretorno desbloqueable y escape manual.

La función de estrangulación del aire

de escape con antirretorno se utiliza para ajustar la velocidad del avance y del retroceso de un vástago de un actuador neumático.

Esta función de estrangulación está a cargo de una hendidura anular regulable en el cuerpo de la válvula. Esta hendidura puede ampliarse o

reducirse girando el tornillo de regulación utilizando una llave Allen. La función de antirretorno desbloqueable puede aprovecharse para la detención breve en una posición intermedia. Mientras se aplica la señal, se estrangula el

escape. Si la válvula no recibe una señal, la válvula bloquea el escape del actuador. Por lo tanto, el actuador se detiene brevemente. Con la función integrada de escape manual se puede descargar un actuador neumático.

Especificaciones técnicas			
Función de válvula		Válvula reguladora de caudal, antirretorno del escape	
Toma neumática 2		G1/8	G1/4
Toma neumática 1		QS-6	QS-8
Conexión de aire de pilotaje 21		QS-6	QS-8
Elemento de ajuste		Hexágono interior	
Tipo de accionamiento		Manual	
Tipo de accionamiento, función antirretorno controlada		Neumático	
Función de escape manual		Mediante pulsador	
Tipo de fijación		Atornillable	
Posición de montaje		Indistinta	
Tiempo de respuesta	Des.	[ms]	9
	Conexión	[ms]	6
Par de apriete nominal	[Nm]	3 ±20%	11 ±20%
Momento admisible aplicable en el tornillo de regulación	[Nm]	1	
Posibilidad de giro	[°]	360 (no se admiten giros continuos)	

Condiciones de funcionamiento y del entorno			
Presión de funcionamiento en todo el margen de temperatura	[bar]	0,2 ... 10	
Presión de pilotaje	[bar]	2 ... 10	
Fluido de funcionamiento / Fluido de control		Aire comprimido según ISO 8573-1:2010 [7:4:4]	
Indicación sobre el fluido de funcionamiento / de pilotaje		Es posible el funcionamiento con aire comprimido lubricado (lo cual requiere seguir utilizando aire lubricado)	
Temperatura ambiente	[°C]	-10 ... +60	
Temperatura del medio	[°C]	-10 ... +60	
Temperatura de almacenamiento	[°C]	-20 ... +70	
Clase de resistencia a la corrosión ¹⁾		2	

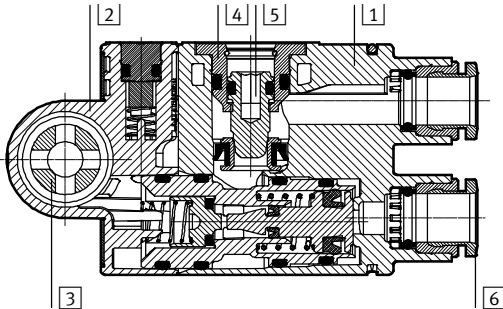
1) Clase de resistencia a la corrosión CRC 2 según norma de Festo FN 940070
Componentes con moderado riesgo de corrosión. Aplicación en interiores en caso de condensación. Piezas exteriores visibles con características esencialmente decorativas en la superficie que están en contacto directo con atmósferas habituales en entornos industriales.

Válvulas reguladoras VFOF, combinación de funciones

Hoja de datos

Materiales

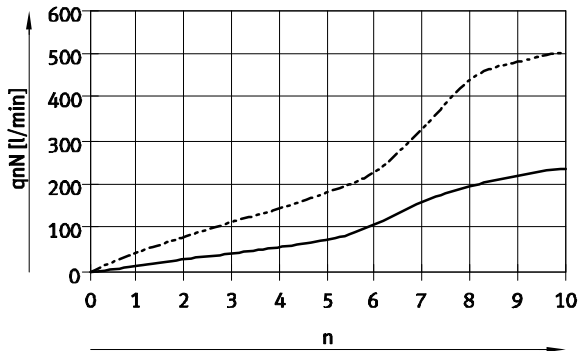
Vista en sección



Válvula reguladora

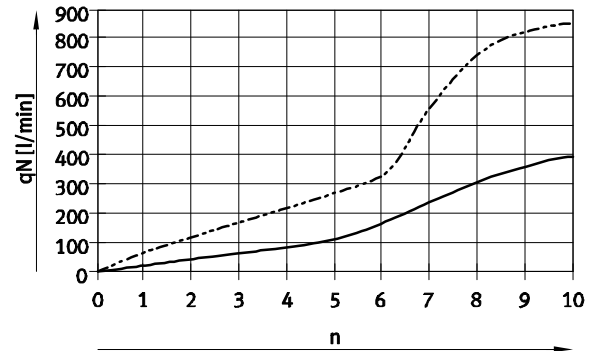
1	Cuerpo	PBT
2	Tapa	PBT
3	Tornillo hueco	Aleación de aluminio
4	Casquillo	Aleación de aluminio
5	Tornillo de regulación	Latón
6	Anillo para soltar	POM
-	La tapa	ES-BE
-	Juntas	NBR
Características del material		Conformidad con RoHS

Caudal nominal normal q_n en el sentido de estrangulación, con 6 → 5 bar en función del giro n del husillo



— VFOF-...-G18-Q6 Tolerancia de los valores de caudal: ±20%
 - - - VFOF-...-G14-Q8

Caudal nominal normal q_n en el sentido de estrangulación, con 6 → 0 bar en función del giro n del husillo



— VFOF-...-G18-Q6 Tolerancia de los valores de caudal: ±20%
 - - - VFOF-...-G14-Q8

Pilotaje p_{21} en función de la presión de funcionamiento p_1

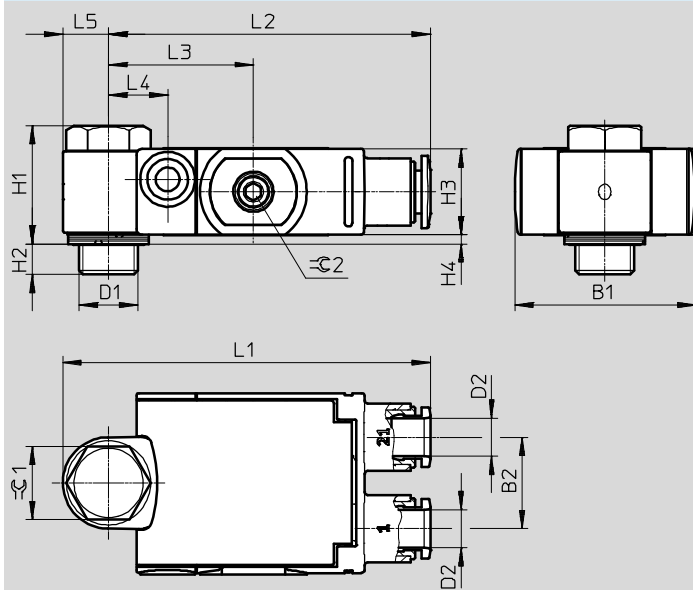


Válvulas reguladoras VFOF, combinación de funciones

Hoja de datos

Dimensiones

Datos CAD disponibles en www.festo.com



Tipo	Conexión	Para tubo de diámetro exterior	B1	B2	H1	H2	H3	H4	L1	L2	L3	L4	L5	∅1	∅2
	D1	D2													
VFOF-...-G18-Q6	G1/8	QS-6	29,5	15	19,4	5	14,1	1,5	60,3	52,8	23,8	9,7	7,5	12	2,5
VFOF-...-G14-Q8	G1/4	QS-8	39,5	20,5	28,2	5,6	21	2	76,8	66,8	30	11,1	10	15	2,5

Referencias – Válvula reguladora de caudal, antirretorno del escape

	Conexión neumática		Conexión de aire de pilotaje	Caudal nominal normal qnN con 6 bar → 5 bar		Caudal normal qn con 6 bar → 0 bar		Peso [g]	Nº art.	Tipo
	2	1		En el sentido de la estrangulación	En el sentido de antirretorno	En el sentido de la estrangulación	En el sentido de antirretorno			
				[l/min]	[l/min]	[l/min]	[l/min]			
	G1/8	QS-6	QS-6	240	150 ... 230 120 ... 220 ¹⁾	420	400 ... 460 400 ... 460 ¹⁾	28,6	8001459	VFOF-LE-BAH-G18-Q6
	G1/4	QS-8	QS-8	590	315 ... 540 310 ... 540 ¹⁾	940	830 ... 1000 840 ... 1000 ¹⁾	73,9	1927030	VFOF-LE-BAH-G14-Q8

1) Sin activar