

Cajas de sensores SRBE



# Cajas de sensores SRBE

Características y cuadro general del producto

FESTO

## Función

Las cajas de sensores SRBE informan eléctricamente y controlan la posición de las válvulas de proceso accionadas con accionamientos giratorios neumáticos. Son adecuadas para el uso en emplazamientos con riesgo de explosión. Por

medio de los adaptadores de montaje, se pueden instalar de forma rápida y sencilla en accionamientos giratorios con un patrón de conexión según VDI/VDE 3845.

## Innovación

- Adaptador de montaje premontado que facilita la instalación
- Ajuste sencillo de las levas de mando sin herramientas adicionales
- Diseño robusto y resistente a la corrosión, ideal para el uso en condiciones ambientales difíciles
- Indicación de la posición en 3D y claramente visible, para identificar rápidamente la posición actual del actuador giratorio

## Versatilidad

- Certificaciones internacionales (ATEX, IECEX, cCSAus, INMETRO) para el uso en emplazamientos con riesgo de explosión
- El tipo de protección por carcasa resistente a la presión permite realizar una instalación en emplazamientos con riesgo de explosión sin barreras de seguridad ni amplificadores NAMUR
- Carcasa resistente a la intemperie, adecuada también para el uso en exteriores
- Variantes de interruptor mecánico, inductivo o magnético, para prácticamente cualquier aplicación
- De serie con dos entradas de cables para la alimentación compartida de tensión para la caja y la electroválvula

## Tipo de construcción

- Carcasa de aluminio robusta con dos entradas de cables
- Tornillos de acero inoxidable imperdibles en la tapa del cuerpo
- Adaptador de montaje de acero inoxidable premontado 80 x 30 H20 para instalar fácilmente actuadores normalizados según VDI/VDE 3845

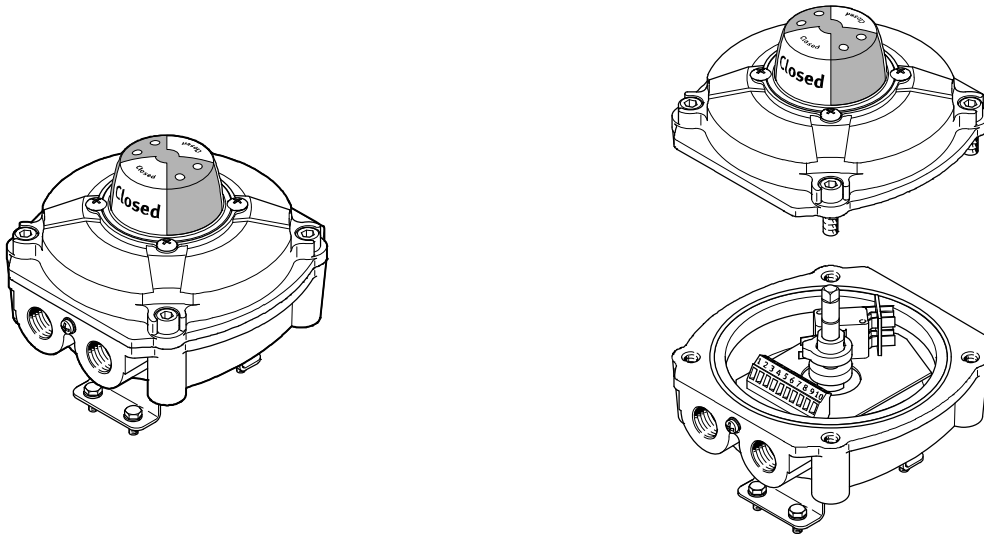
- Indicador de posición 3D OPEN/CLOSED (ABIERTO/CERRADO)
- Variantes de interruptor mecánico, inductivo o magnético
- Número de interruptores 2
- IP67, NEMA 4/4x
- ATEX, IECEX, cCSAus, INMETRO
- Sil 2 según IEC 61508



# Cajas de sensores SRBE

Características y cuadro general del producto

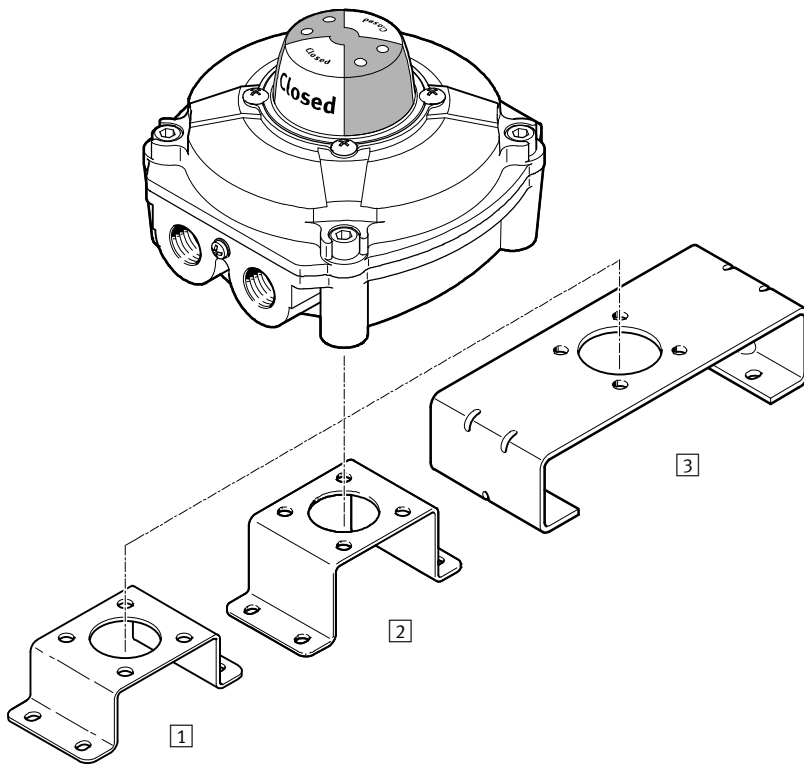
## Cuadro general del producto



Principio de medición	Tipo	Homologaciones EX	Margen de tensión de funcionamiento	Salida	Función del elemento de maniobra
Electromecánico	SRBE-...-MW-22A-1W-...-EX	ATEX, IECEX, INMETRO	0 ... 250 V AC 0 ... 30 V DC	Con contacto	Conmutador selector, un contacto (SPDT)
	SRBE-...-MW-22A-1W-...-C1	cCSAus			
Electromecánico	SRBE-...-MW-22A-2W-...-EX	ATEX, IECEX, INMETRO	0 ... 250 V AC 0 ... 30 V DC	Con contacto	Conmutador selector, dos contactos (DPDT)
	SRBE-...-MW-22A-2W-...-C1	cCSAus			
Magnéticos Reed	SRBE-...-R-2A-1W-...-EX	ATEX, IECEX, INMETRO	0 ... 240 V AC 0 ... 30 V DC	Con contacto	Conmutador selector, un contacto (SPDT)
	SRBE-...-R-2A-1W-...-C1	cCSAus			
Inductivo	SRBE-...-N-20N-ZC-...-EX	ATEX, IECEX, INMETRO	8,2 V DC	NAMUR	Contacto cerrado en reposo
	SRBE-...-N-20N-ZC-...-C1	cCSAus			
Inductivo	SRBE-...-N-1-P-...-EX	ATEX, IECEX, INMETRO	10 ... 30 V DC	PNP	Normalmente abierto
	SRBE-...-N-1-P-...-C1	cCSAus			
Inductivo	SRBE-...-N-1-N-...-EX	ATEX, IECEX, INMETRO	10 ... 30 V DC	NPN	Normalmente abierto
	SRBE-...-N-1-N-...-C1	cCSAus			
Inductivo	SRBE-...-N-1-ZU-...-EX	ATEX, IECEX, INMETRO	5 ... 60 V DC	Sin contacto, bifilar	Sensor normalmente abierto
	SRBE-...-N-1-ZU-...-C1	cCSAus			

# Cajas de sensores SRBE

Cuadro general de periféricos



Accesorios	Descripción resumida	→ Página/Internet
1 Adaptador de montaje DARQ-K-X1-A1-F05-20-R1	<ul style="list-style-type: none"> <li>• Adaptador de montaje para instalar cajas de sensores en accionamientos giratorios con un patrón de taladros de 30 x 80 mm, altura del eje de 20 mm</li> <li>• Incluido en la dotación de suministro de la caja de señalización de posición y premontado</li> </ul>	17
2 Adaptador de montaje DARQ-K-X1-A1-F05-30-R1	<ul style="list-style-type: none"> <li>• Adaptador de montaje para instalar cajas de sensores en accionamientos giratorios con un patrón de taladros de 30 x 80 mm, altura del eje de 30 mm</li> <li>• Disponible por separado como accesorio</li> </ul>	17
3 Adaptador de montaje DARQ-K-X1-A2-F05-30-R1	<ul style="list-style-type: none"> <li>• Adaptador de montaje para instalar cajas de sensores en accionamientos giratorios con un patrón de taladros de 30 x 130 mm, altura del eje de 30 mm</li> <li>• Disponible por separado como accesorio</li> </ul>	17

# Cajas de sensores SRBE

Código del producto SRBE

FESTO

SRBE – C – A3 – YR – 90 – N – 1 – N – C2 – N12 – EX

## Tipo

SRBE	Accesorio final de carrera
------	----------------------------

## Tipo de construcción

C	Unidad de detección
---	---------------------

## Interfaz mecánica

A3	Adaptador de montaje, patrón de taladros 30 x 80 mm, altura de eje 20 mm
----	--

## Tipo de display

YR	Indicador de posición amarillo, rojo
----	--------------------------------------

## Margen de medición

90	0 ... 90°
----	-----------

## Principio de detección

N	Sensor de proximidad inductivo
R	Reed con contacto
MW	Contacto sin potencial, conmutador

## Tensión nominal de funcionamiento

2A	110 V AC, 50-60 Hz
20N	8,2 V DC, NAMUR
22A	250 V AC
1	24 V DC

## Salida eléctrica

N	NPN
P	PNP
1W	Conmutador selector unipolar
2W	Conmutador selector de 2 contactos
ZC	Contacto normalmente cerrado, bifilar
ZU	Contacto normalmente abierto, bifilar

## Conector eléctrico

C2	Borne roscado
----	---------------

## Rosca de empalme

M20	M20
N12	1/2 NPT

## Certificación UE

C1	Marca de control CSA (Canadá)
EX	Certificación EX (ATEX)

# Conjunto para el montaje DARQ

Código del producto DARQ

FESTO

DARQ – K – X1 – A1 – F05 – 20 – R1

Tipo	
DARQ	Puente de montaje

Función	
K	Conjunto para el montaje

Asignación	
X1	Versión de la caja de señalización de posición con eje corto

Salida del sistema de accionamiento	
A1	Patrón de taladros de 30 x 80 mm
A2	Patrón de taladros de 30 x 130 mm

Adaptador o salida reductora	
F05	Patrón de taladros F05

Longitud	
20	20 mm
30	30 mm

Protección contra la corrosión	
R1	Acero inoxidable

# Cajas de sensores SRBE, electromecánicas y Reed magnético

Hoja de datos

- Principio de medición de Reed electromecánico o magnético
- Función del elemento de maniobra del conmutador selector, un contacto (SPDT) y dos contactos (DPDT)
- Para corriente continua y alterna
- Adaptador de montaje premontado 80 x 30 H20



Especificaciones técnicas generales			
Tipo SRBE-...	-MW-...-1W	-MW-...-2W	-R
Margen de ajuste registro angular [°]	0 ... 90		
Norma en la que se basa	ISO 5211		
	VDI/VDE 3845		
			EN 60947-5-2
Tipo de fijación	Sobre brida según ISO 5211		
	Con escuadra de fijación		

Datos eléctricos			
Tipo SRBE-...	-MW-...-1W	-MW-...-2W	-R
Principio de medición	Mecánico/eléctrico		Magnéticos Reed
Salida	Con contacto		
Función del elemento de maniobra	Conmutador selector, un contacto	Conmutador selector, dos contactos	Conmutador selector, un contacto
Margen de tensión de funcionamiento [V]	0 ... 250		0 ... 240
Tensión alterna AC			
Corriente máxima de salida AC [mA]	3000 (con 250 V)		416 (con 240 V)
Margen de tensión de funcionamiento [V]	0 ... 30		
Tensión continua DC			
Corriente máxima de salida DC [mA]	6000 (con 30 V)		3000 (con 30 V)

Electromecánica			
Tipo SRBE-...	-MW-...-1W	-MW-...-2W	-R
Conector eléctrico	10 contactos	14 contactos	10 contactos
	Borne roscado		
Sección transversal nominal de conductor conectable [mm <sup>2</sup> ]	0,25 ... 2,5		
Racor de cables	M20x1,5 para ...-C2M20-... 1/2 NPT para ...-C2N12-...		

Materiales	
Cuerpo	Fundición inyectada de aluminio, recubrimiento de epoxi
Eje	Acero inoxidable de aleación fina
Tornillería	Acero inoxidable de aleación fina
Escuadra de fijación	Acero inoxidable de aleación fina
Juntas	NBR
Manecilla	PC
Nota sobre el material	Conformidad con RoHS
	Contiene sustancias perjudiciales para la pintura

# Cajas de sensores SRBE, electromecánicas y Reed magnético

FESTO

Hoja de datos

Condiciones de funcionamiento y del entorno			
Tipo SRBE-...	-MW-...-1W	-MW-...-2W	-R
Temperatura ambiente [°C]	-20 ... +60		
Temperatura de almacenamiento [°C]	-20 ... +60		
Resistencia a los golpes	Prueba de choque con grado de severidad 2 según FN 942017-5 y EN 60068-2-27		
Resistencia a vibraciones	Prueba de transporte con grado de severidad 2 según FN 942017-4 y EN 60068-2-6		
Marcado CE	Según la directiva de baja tensión de la UE <sup>1)</sup>		
Safety Integrity Level (SIL)	SIL 2		
Certificaciones para variantes ...-EX	-MW-...-1W	-MW-...-2W	-R
Clase de protección	IP67		
Marcado CE	Según directiva CE de protección contra explosiones (ATEX)		
ATEX, categoría gas	II 2G		
Categoría ATEX para polvo	II 2D		
Temperatura ambiente con riesgo de explosión	-20 ... +60		
Tipo de protección (contra explosión) de gas	Ex d IIC T6 Gb		
Tipo de protección contra explosión por polvo	Ex tb IIIC T75°C Db		Ex tb IIIC T61°C Db
Certificación de protección contra explosión fuera de la UE	EPL Db (IEC-EX)		
	EPL Db (BR)		
	EPL Db (CN)		
	EPL Gb (IEC-EX)		
	EPL Gb (BR)		
	EPL Gb (CN)		
Organismo que extiende el certificado	DNV 16.0067X (INMETRO)		
	FTZU 15 ATEX 0095X		
	GYJ 16.1497X (NEPSI)		
	IECEX FTZU 15.0014X		
Certificaciones para variantes ...-C1	-MW-...-1W	-MW-...-2W	-R
Clase de protección	IP67		
	NEMA 4/4X		
Tipo de protección (contra explosión) de gas	AEx d IIB T5 Gb		
	Ex d IIB T5 Gb		
	-		Aex nA IIC T5 Gc
	-		Ex nA IIC T5 Gc
Tipo de protección contra explosión por polvo	AEx tb IIIC T108°C Db		
	Ex tb IIIC T108°C Db		
Certificación de protección contra explosión fuera de la UE	Clas I, Div. 1 (CA)		
	Class I, Div. 1 (US)		
	-		Class I, Div. 2 (CA)
	-		Class I, Div. 2 (US)
	Class II, Div. 1 (CA)		
	Class II, Div. 1 (US)		
	Class III (CA)		
	Class III (US)		
	EPL Db (CA)		
	EPL Db (US)		
	EPL Gb (CA)		
	EPL Gb (US)		
	-		EPL Gc (CA)
	-		EPL Gc (US)
	Organismo que extiende el certificado	CSA 263311	

1) Para obtener información sobre las condiciones de utilización, véase la declaración CE de conformidad del fabricante: [www.festo.com/sp](http://www.festo.com/sp) → Certificates. En caso de aplicarse limitaciones a la utilización de los equipos en zonas urbanas, comerciales e industriales, así como en pequeñas empresas, puede ser necesario adoptar medidas complementarias para reducir la emisión de interferencias.



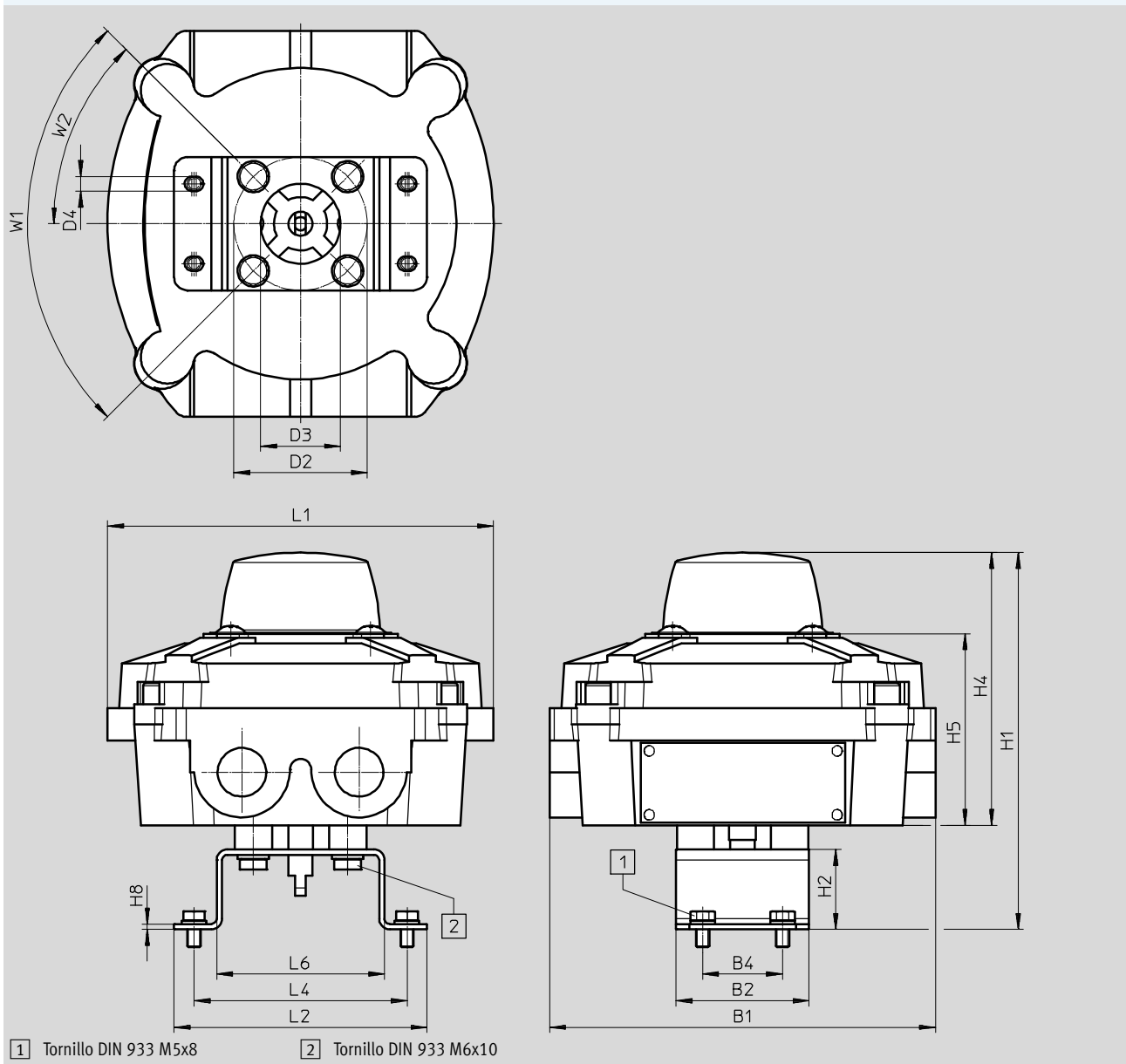
# Cajas de sensores SRBE, electromecánicas y Reed magnético

Hoja de datos

## Dimensiones

Datos CAD disponibles en [www.festo.com](http://www.festo.com)

SRBE



Tipo	B1	B2	B4	D2 Ø	D3 Ø	D4 Ø	H1	H2	H4
Con DARQ-K-X1-A1-F05-20-R1	145	50	30	50	30	5,5	141,5	30	102,5
Con DARQ-K-X1-A1-F05-30-R1							151,5	40	

Tipo	H5	H8	L1	L2	L4	L6	W1	W2
Con DARQ-K-X1-A1-F05-20-R1	72	2	145	95	80	63	90°	45°
Con DARQ-K-X1-A1-F05-30-R1								

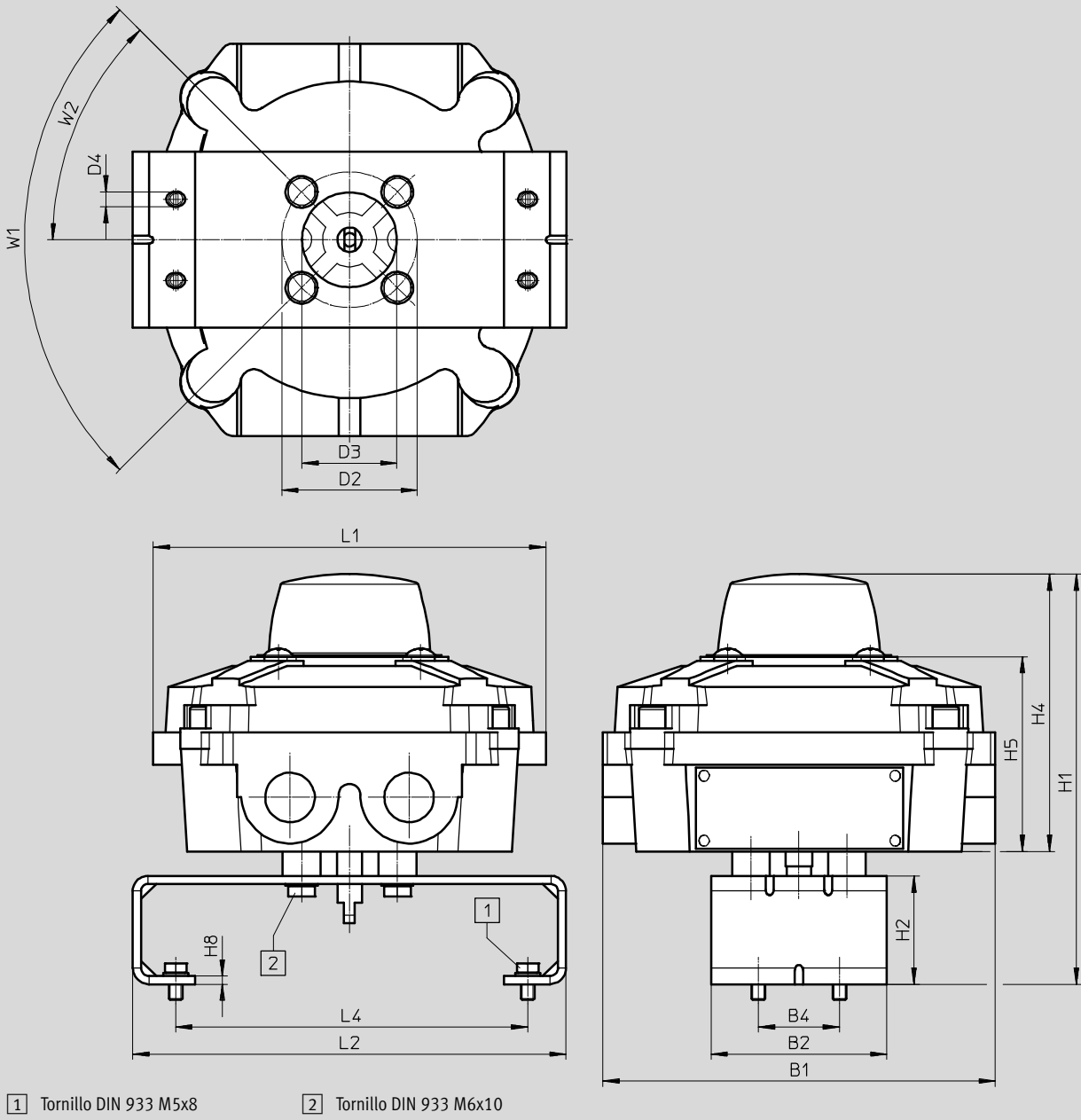
# Cajas de sensores SRBE, electromecánicas y Reed magnético

Hoja de datos

## Dimensiones

Datos CAD disponibles en → [www.festo.com](http://www.festo.com)

SRBE

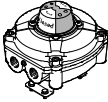


Tipo	B1	B2	B4	D2 Ø	D3 Ø	D4 Ø	H1	H2	H4
Con DARQ-K-X1-A2-F05-30-R1	145	65	30	50	35	5,4	151,5	40	102,5

Tipo	H5	H8	L1	L2	L4	L6	W1	W2
Con DARQ-K-X1-A2-F05-30-R1	72	3	145	160	130	63	90°	45°

# Cajas de sensores SRBE, electromecánicas y Reed magnético

Hoja de datos

Referencias					
	Descripción resumida	Dimensiones Puente de montaje [mm]	Peso [g]	Nº art.	Tipo
	Caja de señalización de posición con adaptador de montaje premontado	30 x 80, H: 20	1700	3471008	SRBE-CA3-YR90-MW-22A-1W-C2N12-EX
				3471009	SRBE-CA3-YR90-MW-22A-1W-C2M20-EX
				3471010	SRBE-CA3-YR90-MW-22A-2W-C2N12-EX
				3471011	SRBE-CA3-YR90-MW-22A-2W-C2M20-EX
				3471020	SRBE-CA3-YR90-R-2A-1W-C2N12-EX
				3471021	SRBE-CA3-YR90-R-2A-1W-C2M20-EX
				3998917	SRBE-CA3-YR90-MW-22A-1W-C2N12-C1
				3998918	SRBE-CA3-YR90-MW-22A-2W-C2N12-C1
				3998923	SRBE-CA3-YR90-R-2A-1W-C2N12-C1

# Cajas de señalización de posiciones SRBE, inductivas

FESTO

Hoja de datos

- Principio de medición inductivo
- Salidas PNP, NPN, 2 hilos DC, NAMUR
- Adaptador de montaje premontado  
80 x 30 H20



Especificaciones técnicas generales				
Tipo SRBE-...	-1-P	-1-N	-1-ZU	-20N
Margen de ajuste registro angular [°]	0 ... 90			
Norma en la que se basa	ISO 5211			
	VDI/VDE 3845			
	EN 60947-5-2			EN 60947-5-6
Tipo de fijación	Sobre brida según ISO 5211			
	Con escuadra de fijación			

Datos eléctricos				
Tipo SRBE-...	-1-P	-1-N	-1-ZU	-20N
Principio de medición	Inductivo			
Salida	PNP	NPN	Bifilar, sin contacto	NAMUR
Función del elemento de maniobra	Sensor normalmente abierto			Normalmente cerrado
Margen de tensión de funcionamiento [V c.c.]	10 ... 30		5 ... 60	8,2
Caída de tensión [V]	≤ 3		≤ 5	-
Tensión de salida máxima [mA]	100			3
Intensidad en reposo [mA]	≤ 15		-	-
Corriente residual [mA]	0 ... 0,5		0 ... 1	-
Corriente mín. de carga [mA]	-		4	-
Protección contra inversión de polaridad	En todas las conexiones eléctricas			-
Anticortocircuitaje	Ciclos		-	-

Electromecánica	
Conector eléctrico	10 contactos
	Borne roscado
Sección transversal nominal de conductor conectable [mm <sup>2</sup> ]	0,25 ... 2,5
Racor de cables	M20x1,5 para ...-C2M20-... ½ NPT para ...-C2N12-...

Materiales	
Cuerpo	Fundición inyectada de aluminio, recubrimiento de epoxi
Eje	Acero inoxidable de aleación fina
Tornillería	Acero inoxidable de aleación fina
Escuadra de fijación	Acero inoxidable de aleación fina
Juntas	NBR
Manecilla	PC
Nota sobre el material	Conformidad con RoHS
	Contiene sustancias perjudiciales para la pintura

# Cajas de señalización de posiciones SRBE, inductivas

Hoja de datos

Condiciones de funcionamiento y del entorno		
Tipo SRBE-...		
Temperatura ambiente	[°C]	-20 ... +60
Temperatura de almacenamiento	[°C]	-20 ... +60
Símbolo CE	Según directiva de máquinas UE-CEM <sup>1)</sup>	
Homologación	Marca registrada RCM	
Resistencia a choques	Prueba de choque con grado de severidad 2 según FN 942017-5 y EN 60068-2-27	
Resistencia a vibraciones	Prueba de transporte, grado 2 según FN 942017-4 y EN 60068-2-6	
Safety Integrity Level (SIL)	SIL 2	
Certificaciones para variantes ...-EX		
Clase de protección	IP67	-1-ZU
Marcado CE	Según directiva CE de protección contra explosiones (ATEX)	
ATEX, categoría gas	II 2G	
Categoría ATEX para polvo	II 2D	
Temperatura ambiente con riesgo de explosión	-20 ... +60	
Tipo de protección (contra explosión) de gas	Ex d IIC T6 Gb	
Tipo de protección contra explosión por polvo	Ex tb IIIC T61°C Db	Ex tb IIIC T75°C Db
Certificación de protección contra explosión fuera de la UE	EPL Db (IEC-EX)	
	EPL Db (BR)	
	EPL Db (CN)	
	EPL Gb (IEC-EX)	
	EPL Gb (BR)	
Organismo que extiende el certificado	DNV 16.0067X (INMETRO)	
	FTZU 15 ATEX 0095X	
	GYJ 16.1497X (NEPSI)	
	IECEX FTZU 15.0014X	
Certificaciones para variantes ...-C1		
Clase de protección	IP67	
	NEMA 4/4X	
Tipo de protección (contra explosión) de gas	AEx d IIB T5 Gb	
	Ex d IIB T5 Gb	
	Aex nA IIC T5 Gc	
	Ex nA IIC T5 Gc	
Tipo de protección contra explosión por polvo	AEx tb IIIC T108°C Db	
	Ex tb IIIC T108°C Db	
Certificación de protección contra explosión fuera de la UE	Class I, Div. 1 (CA)	
	Class I, Div. 1 (US)	
	Class I, Div. 2 (CA)	
	Class I, Div. 2 (US)	
	Class II, Div. 1 (CA)	
	Class II, Div. 1 (US)	
	Class III (CA)	
	Class III (US)	
	EPL Db (CA)	
	EPL Db (US)	
	EPL Gb (CA)	
	EPL Gb (US)	
	EPL Gc (CA)	
	EPL Gc (US)	
Organismo que extiende el certificado	CSA 263311	

1) Para obtener información sobre las condiciones de utilización, véase la declaración CE de conformidad del fabricante: [www.festo.com/sp](http://www.festo.com/sp) → Certificates. En caso de aplicarse limitaciones a la utilización de los equipos en zonas urbanas, comerciales e industriales, así como en pequeñas empresas, puede ser necesario adoptar medidas complementarias para reducir la emisión de interferencias.

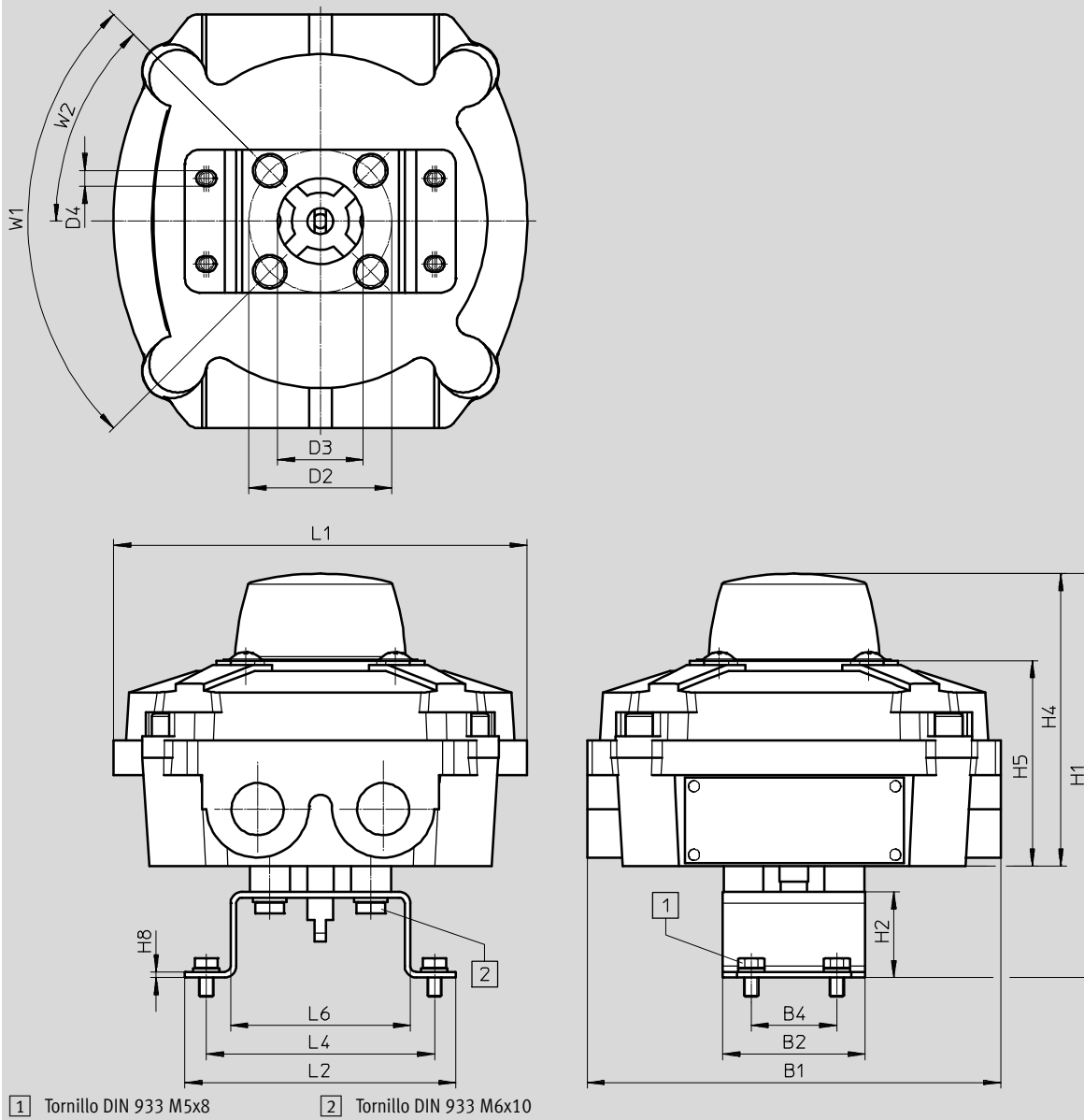
# Cajas de señalización de posiciones SRBE, inductivas

Hoja de datos

**Dimensiones**

Datos CAD disponibles en → [www.festo.com](http://www.festo.com)

SRBE



Tipo	B1	B2	B4	D2 Ø	D3 Ø	D4 Ø	H1	H2	H4
Con DARQ-K-X1-A1-F05-20-R1	145	50	30	50	30	5,5	141,5	30	102,5
Con DARQ-K-X1-A1-F05-30-R1							151,5	40	

Tipo	H5	H8	L1	L2	L4	L6	W1	W2
Con DARQ-K-X1-A1-F05-20-R1	72	2	145	95	80	63	90°	45°
Con DARQ-K-X1-A1-F05-30-R1								

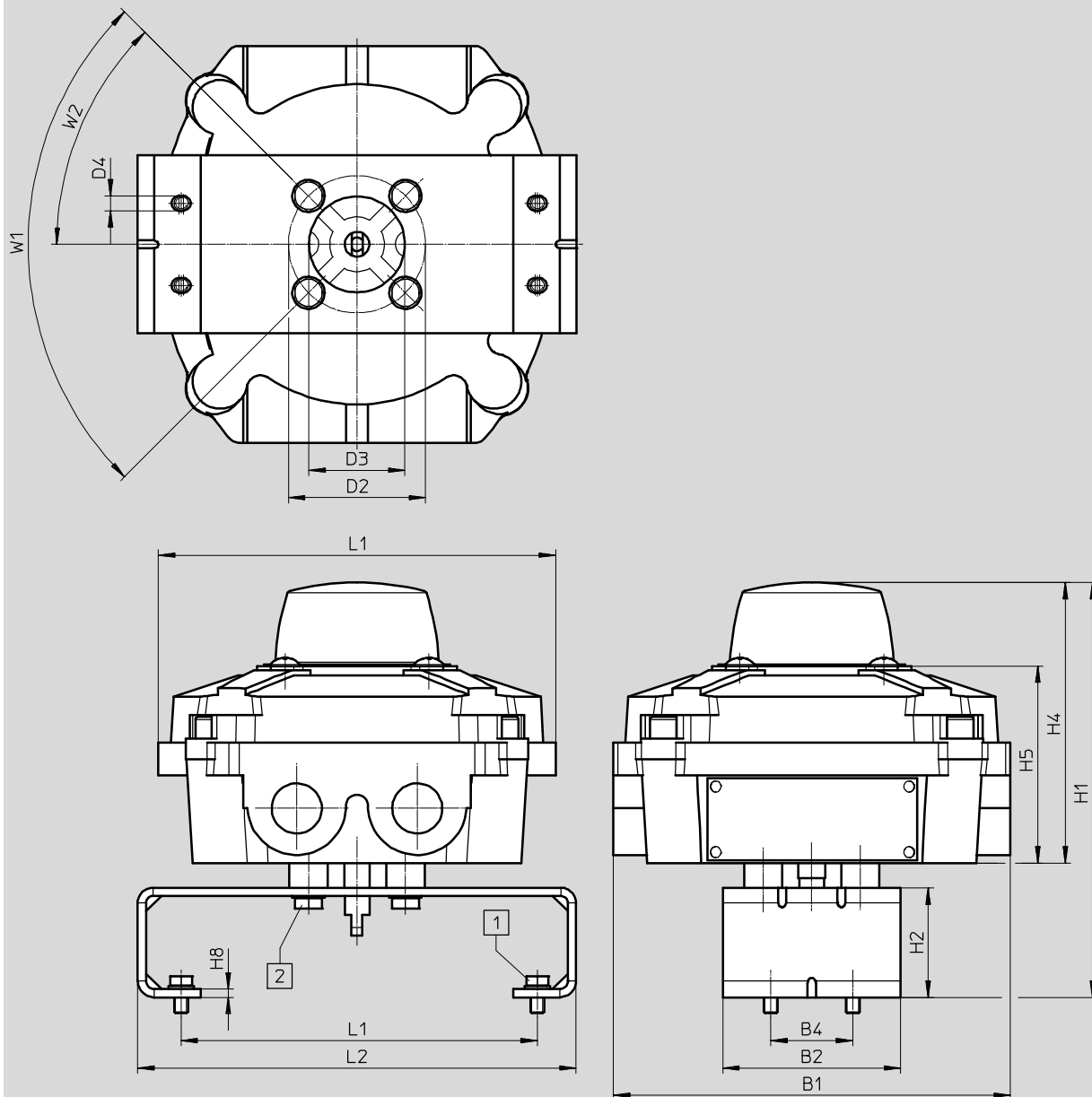
# Cajas de señalización de posiciones SRBE, inductivas

Hoja de datos

Dimensiones

Datos CAD disponibles en [www.festo.com](http://www.festo.com)

SRBE



1 Tornillo DIN 933 M5x8

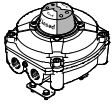
2 Tornillo DIN 933 M6x10

Tipo	B1	B2	B4	D2 Ø	D3 Ø	D4 Ø	H1	H2	H4
Con DARQ-K-X1-A2-F05-30-R1	145	65	30	50	35	5,4	151,5	40	102,5

Tipo	H5	H8	L1	L2	L4	L6	W1	W2
Con DARQ-K-X1-A2-F05-30-R1	72	3	145	160	130	63	90°	45°

# Cajas de señalización de posiciones SRBE, inductivas

Hoja de datos

Referencias					
	Descripción resumida	Dimensiones Puente de montaje [mm]	Peso [g]	Nº art.	Tipo
	Caja de señalización de posición con adaptador de montaje premontado	30 x 80, H: 20	1700	3471012	SRBE-CA3-YR90-N-20N-ZC-C2N12-EX
				3471013	SRBE-CA3-YR90-N-20N-ZC-C2M20-EX
				3471014	SRBE-CA3-YR90-N-1-P-C2N12-EX
				3471015	SRBE-CA3-YR90-N-1-P-C2M20-EX
				3471016	SRBE-CA3-YR90-N-1-N-C2N12-EX
				3471017	SRBE-CA3-YR90-N-1-N-C2M20-EX
				3471018	SRBE-CA3-YR90-N-1-ZU-C2N12-EX
				3471019	SRBE-CA3-YR90-N-1-ZU-C2M20-EX
				3998919	SRBE-CA3-YR90-N-20N-ZC-C2N12-C1
				3998920	SRBE-CA3-YR90-N-1-P-C2N12-C1
				3998921	SRBE-CA3-YR90-N-1-N-C2N12-C1
				3998922	SRBE-CA3-YR90-N-1-ZU-C2N12-C1



# Cajas de sensores SRBE

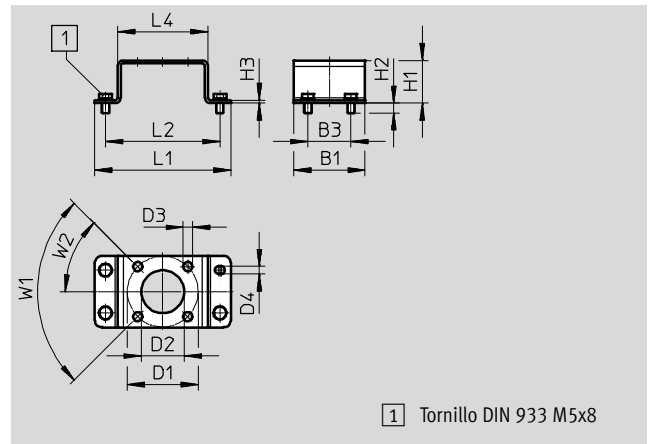
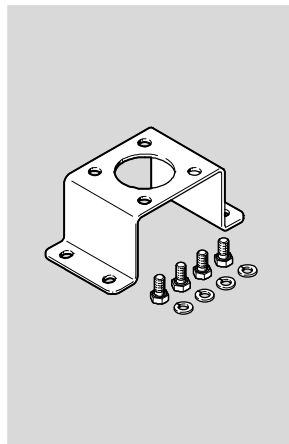
Accesorios

FESTO

## Adaptador de montaje

### DARQ-K-X1-A1-...

- Adaptador de montaje en actuadores normalizados según VDI/VDE 3845
- Tornillos de fijación incluidos en la dotación del suministro
- Tamaño 30x80
- Material: acero de alta aleación, inoxidable
- Contiene sustancias agresivas para la laca; cumple con la normativa RoHS

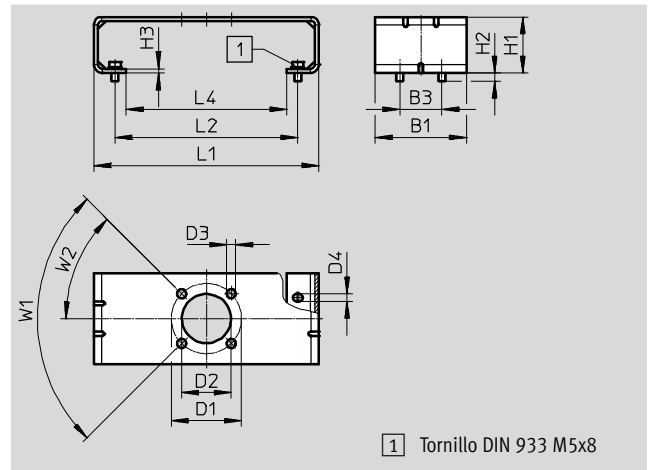
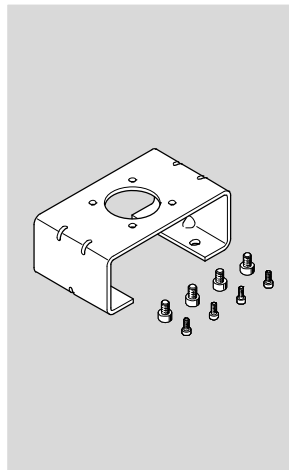


Dimensiones y referencias																
B1	B3	D1 Ø	D2 Ø	D3 Ø	D4 Ø	H1	H2	H3	L1	L2	L4	W1	W2	Peso [g]	Nº art.	Tipo
50	30	50	30	6,5	5,5	30	6,8	2	95	80	63	90°	45°	350	3636269	DARQ-K-X1-A1-F05-20-R1
														380	3636270	DARQ-K-X1-A1-F05-30-R1

## Adaptador de montaje

### DARQ-K-X1-A2-...

- Adaptador de montaje en actuadores normalizados según VDI/VDE 3845
- Tornillos de fijación incluidos en la dotación del suministro
- Tamaño 30x130
- Material: acero de alta aleación, inoxidable
- Contiene sustancias agresivas para la laca; cumple con la normativa RoHS



Dimensiones y referencias																
B1	B3	D1 Ø	D2 Ø	D3 Ø	D4 Ø	H1	H2	H3	L1	L2	L4	W1	W2	Peso [g]	Nº art.	Tipo
65	30	50	35	6,5	5,4	40	5,8	3	160	130	114	90°	45°	460	3886114	DARQ-K-X1-A2-F05-30-R1