

Cajas de señalización de posiciones SRBC

FESTO



Programa básico de Festo
Cubre el 80% de sus tareas de automatización

Internacional: Disponibilidad permanente el almacén
Calidad: La calidad de Festo a precios ventajosos
Sencillez: Reduce la complejidad de sus tareas

★ En 24 horas, listo para la entrega desde la fábrica de Festo
Existencias disponibles a nivel internacional en 13 centros de posventa
Más de 2200 productos

★ En 5 días, listo para la entrega desde la fábrica de Festo
Ensamblado internacionalmente en 4 centros de posventa
Hasta 6 billones de variantes por familia de productos

Busque
la estrella

Cajas de señalización de posiciones SRBC

Características y cuadro general de productos

FESTO

Función

Las cajas de señalización de posición SRBC transmiten una retroseñal eléctrica y permiten controlar la posición de las válvulas para procesos continuos accionadas con actuadores giratorios neumáticos. Con los adaptadores de montaje, se pueden instalar rápida y fácilmente en actuadores giratorios con un

patrón de conexiones según VDI/VDE 3845. El diseño robusto de la caja de señalización de posición SRBC es ideal para las difíciles exigencias de la automatización de procesos.

Solución innovadora

- Adaptador de montaje premontado que facilita la instalación
- Ajuste sencillo de las levas de mando sin herramientas adicionales
- Diseño robusto y resistente a la corrosión, ideal para el uso en condiciones ambientales difíciles
- Indicación de la posición en 3D y claramente visible, para identificar rápidamente la posición actual del actuador giratorio

Versatilidad

- Carcasa resistente a la intemperie, adecuada también para el uso en exteriores
- Variantes de interruptor mecánico, inductivo o magnético, para prácticamente cualquier aplicación
- Variante intrínsecamente segura para el uso en zonas con peligro de explosión
- De serie con dos entradas de cables para la alimentación compartida de tensión para la caja y la electroválvula

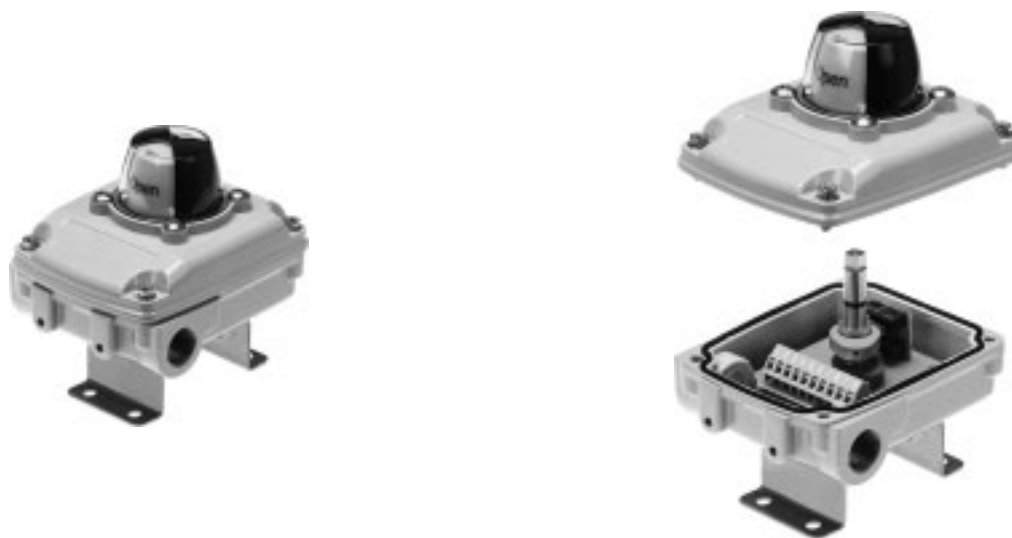
Tipo de construcción

- Cuerpo robusto de aluminio con dos entradas de cables M20x1,5
- Tornillos de acero inoxidable imperdibles en la tapa del cuerpo
- Adaptador de montaje de acero inoxidable premontado 80 x 30 H20 para instalar fácilmente actuadores normalizados según VDI/VDE 3845
- Racor de cables y tapón ciego incluidos en la dotación de suministro

- Indicador de posición 3D OPEN/CLOSED (ABIERTO/CERRADO)
- Variantes de interruptor mecánico, inductivo o magnético
- Número de interruptores 2
- IP67, NEMA 4/4x
- Incluido en cCSAus, universal
- Versión ATEX ia
- Sil 2 según IEC 61508



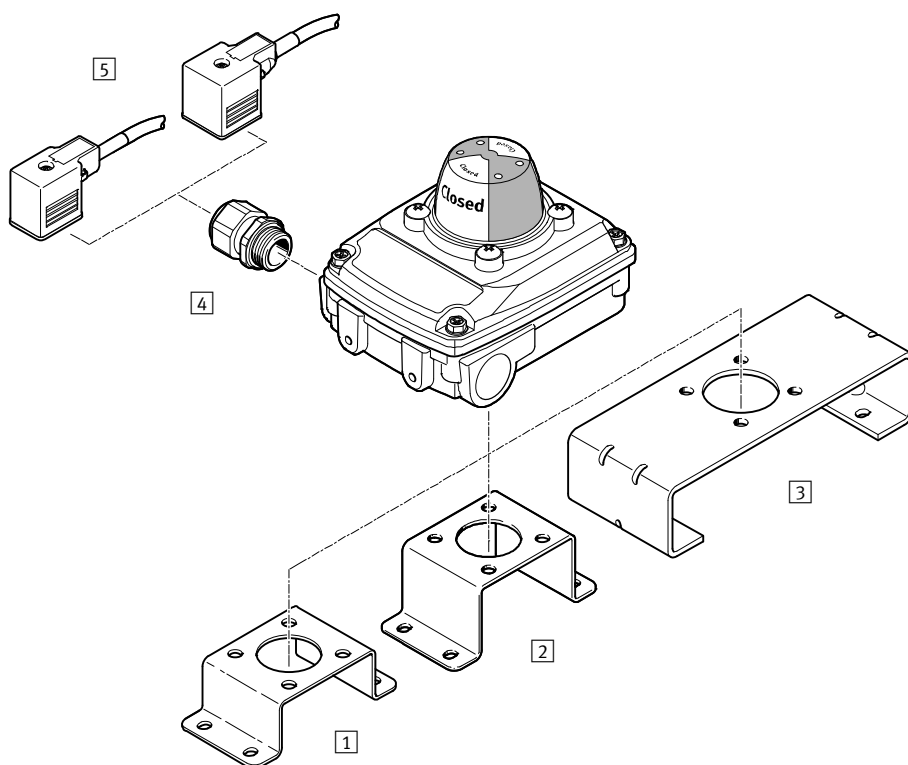
Cuadro general del producto



Principio de medición	Tipo	Margen de tensión de funcionamiento	Salida	Función del elemento de maniobra
Electromecánico	SRBC-...-MW-22A-1W-	0...250 V AC 0...30 V DC	Con contacto	Conmutador selector, un contacto (SPDT)
Magnéticos Reed	SRBC-...-R-2A-1W-	0...120 V AC 0...175 V DC	Con contacto	Conmutador selector, un contacto (SPDT)
Inductivo	SRBC-...-N-20N-ZC-	8,2 V DC	NAMUR	Contacto cerrado en reposo
Inductivo	SRBC-...-N-20N-ZC-...-EX6	8,2 V DC	NAMUR	Contacto cerrado en reposo
Inductivo	SRBC-...-N-1-P-	10...30 V DC	PNP	Contacto de trabajo
Inductivo	SRBC-...-N-1-N-	10...30 V DC	NPN	Contacto de trabajo
Inductivo	SRBC-...-N-1-ZU-	5...60 V DC	Sin contacto, bifilar	Sensor normalmente abierto

Cajas de señalización de posiciones SRBC

Cuadro general de periféricos



Accesorios	• Descripción resumida	→ Página/Internet
1 Puente de montaje DARQ-K-X1-A1-F05-20-R1	<ul style="list-style-type: none"> • Adaptador de montaje para instalar cajas de señalización de posición en actuadores giratorios con un patrón de taladros de 30 x 80 mm, altura del eje de 20 mm • Incluido en la dotación de suministro de la caja de señalización de posición y premontado 	16
2 Puente de montaje DARQ-K-X1-A1-F05-30-R1	<ul style="list-style-type: none"> • Adaptador de montaje para instalar cajas de señalización de posición en actuadores giratorios con un patrón de taladros de 30 x 80 mm, altura del eje de 30 mm • Disponible por separado como accesorio 	16
3 Puente de montaje DARQ-K-X1-A2-F05-30-R1	<ul style="list-style-type: none"> • Adaptador de montaje para instalar cajas de señalización de posición en actuadores giratorios con un patrón de taladros de 30 x 130 mm, altura del eje de 30 mm • Disponible por separado como accesorio 	16
4 Racor de cables NETC-P-M20	<ul style="list-style-type: none"> • Racor del cable M20x1,5, de polímero • Incluido en la dotación de suministro de la caja de señalización de posición • Otros racores de cables disponible por separado como accesorio 	17
5 Cable de conexión NEBV	<ul style="list-style-type: none"> • Para conexión de válvula, para caja de señalización de posiciones con conexiones • Disponible por separado como accesorio 	17

Cajas de señalización de posiciones SRBC

Código del producto SRBC

FESTO

SRBC – C – A3 – YR – 90 – N – 1 – N – C2 – P20 –

Tipo

SRBC	Accesorio final de carrera
------	----------------------------

Tipo de construcción

C	Unidad de detección
---	---------------------

Interfaz mecánica

A3	Adaptador de montaje, patrón de taladros de 30 x 80 mm, altura del eje de 20 mm
----	---

Tipo de display

YR	Indicador de posición amarillo, rojo
----	--------------------------------------

Margen de medición

90	0 ... 90°
----	-----------

Principio de detección

N	Sensor de proximidad inductivo
R	Reed con contacto
MW	Contacto sin potencial, conmutador

Tensión nominal de funcionamiento

2A	110 V AC, 50-60 Hz
20N	8,2 V DC, NAMUR
22A	250 V AC
1	24 V DC

Salida eléctrica

N	NPN
P	PNP
1W	Conmutador selector unipolar
ZC	Contacto normalmente cerrado, bifilar
ZU	Contacto normalmente abierto, bifilar

Conector eléctrico

C2	Borne roscado
----	---------------

Racor de cables

P20	M20x1,5; polímero
-----	-------------------

Certificación UE

–	Ninguna
EX6	II 1GD

Conjunto para el montaje DARQ

Código del producto DARQ

FESTO

DARQ – K – X1 – A1 – F05 – 20 – R1

Tipo

DARQ	Puente de montaje
------	-------------------

Función

K	Conjunto para el montaje
---	--------------------------

Asignación

X1	Versión de la caja de señalización de posición con eje corto
----	--

Salida del sistema de accionamiento

A1	Patrón de taladros de 30 x 80 mm
A2	Patrón de taladros de 30 x 130 mm

Adaptador o salida reductora

F05	Patrón de taladros F05
-----	------------------------

Longitud

20	Diámetro de 20 mm
30	Ancho de 30 mm

Protección contra la corrosión

R1	Acero inoxidable
----	------------------

Cajas de señalización de posición SRBC, Reed electromecánico y magnético

FESTO

Hoja de datos

- Principio de medición de Reed electromecánico o magnético
- Función del elemento de maniobra del conmutador selector, un contacto (SPDT)
- Para corriente continua y alterna
- Adaptador de montaje premontado 80 x 30 H20
- Racor de cables y tapón ciego incluidos en la dotación de suministro



Especificaciones técnicas generales		
Tipo SRBC-...	-MW	-R
Margen de ajuste registro angular [°]	0 ... 90	
Norma en la que se basa	ISO 5211	
	VDI/VDE 3845	
	-	EN 60947-5-2
Tipo de fijación	Sobre brida según ISO 5211	
	Con escuadra de fijación	

Datos eléctricos		
Tipo SRBC-...	-MW	-R
Principio de medición	Mecánico/eléctrico	Magnéticos Reed
Salida	Con contacto	
Función del elemento de maniobra	Conmutador selector, un contacto	
Margen de tensión de funcionamiento Tensión alterna AC [V]	0 ... 250	0 ... 120
Corriente máxima de salida AC [mA]	3000 (con 250 V)	250 (con 120 V)
Margen de tensión de funcionamiento Tensión continua DC [V]	0 ... 30	0 ... 175
Corriente máxima de salida DC [mA]	3000 (con 30 V)	250 (con 175 V)

Electromecánica		
Tipo SRBC-...	-MW	-R
Racor de cables	M20x1,5	
Diámetro máximo admisible del cable [mm]	5 ... 13	
Conector eléctrico	10 contactos	
	Borne roscado	
Sección transversal nominal de conductor conectable [mm ²]	0,25 ... 2,5	
Material		
Conexión de cable	PA	
Tapón ciego	PA	

Cajas de señalización de posición SRBC, Reed electromecánico y magnético

Hoja de datos

Condiciones de funcionamiento y del entorno		
Temperatura ambiente	[°C]	-20 ... +80
Temperatura de almacenamiento	[°C]	-20 ... +80
Tipo de protección		IP67
		NEMA 4/4X
Resistencia a choques		Control de golpes con grado de severidad 2, según FN 942017-5 y EN 60068-2-27
Resistencia a los impactos		Prueba de transporte con grado de severidad 2 según FN 942017-4 y EN 60068-2-6
Marcado CE (consultar declaración de conformidad) ¹⁾		Según la directiva de baja tensión de la UE
		Según la directiva de RoHS de la UE
Homologación		c CSA us (OL)
Safety Integrity Level (SIL)		SIL 2

1) Más información www.festo.com/sp → Certificates.

Materiales	
Cuerpo	Fundición inyectada de aluminio
Escuadra de fijación	Acero inoxidable de aleación fina
Eje	
Anillo elástico	
Arandela	
Tornillería	
Juntas	NBR
Manecilla	PC
Nota sobre el material	Conformidad con RoHS
	Contiene sustancias perjudiciales para la pintura

Cajas de señalización de posición SRBC, Reed electromecánico y magnético

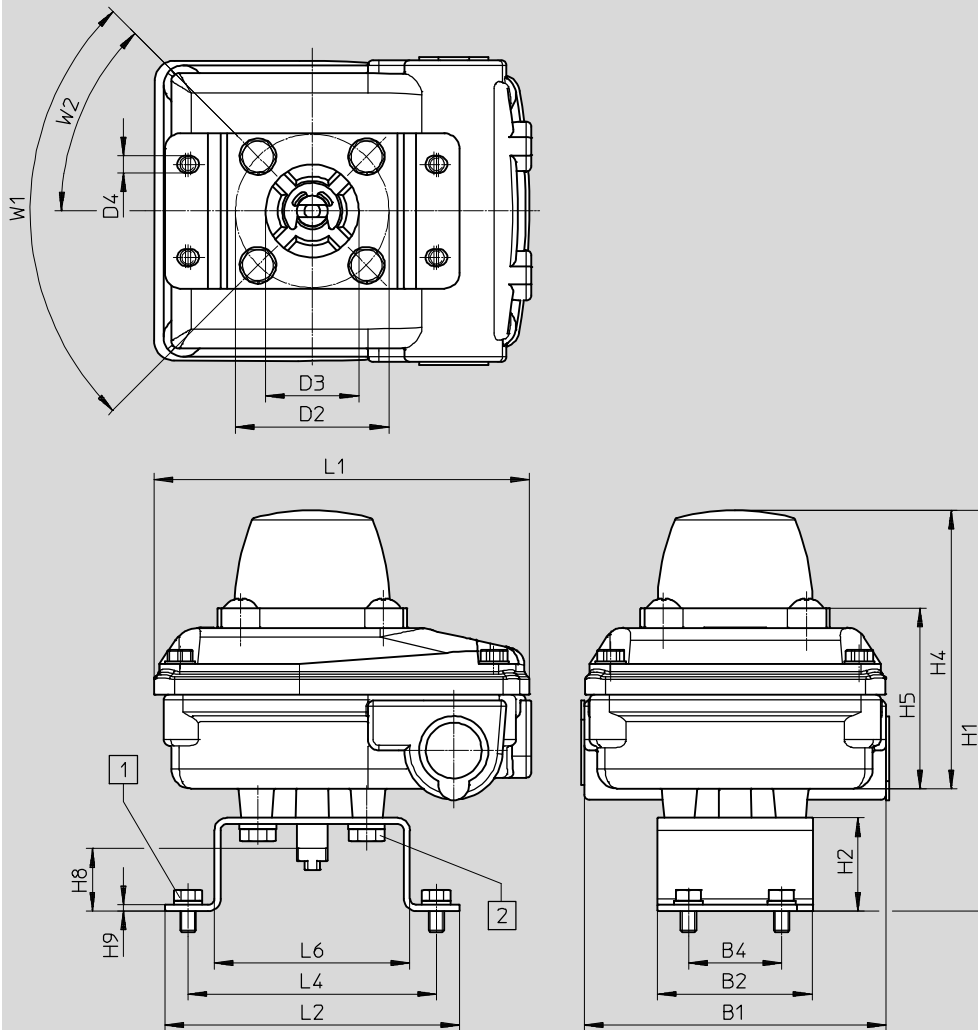
FESTO

Hoja de datos

Dimensiones

Datos CAD disponibles en → www.festo.com

SRBC



1 Tornillo DIN 933 M5x8

Tipo	B1	B2	B4	D2 Ø	D3 Ø	D4 Ø	H1	H2	H4
Con DARQ-K-X1-A1-F05-20-R1	98	50	30	50	30	5,5	129	30	90
Con DARQ-K-X1-A1-F05-30-R1							139	40	

Tipo	H5	H8	H9	L1	L2	L4	L6	W1	W2
Con DARQ-K-X1-A1-F05-20-R1	58,2	20	2	120	95	80	63	90°	45°
Con DARQ-K-X1-A1-F05-30-R1		30							

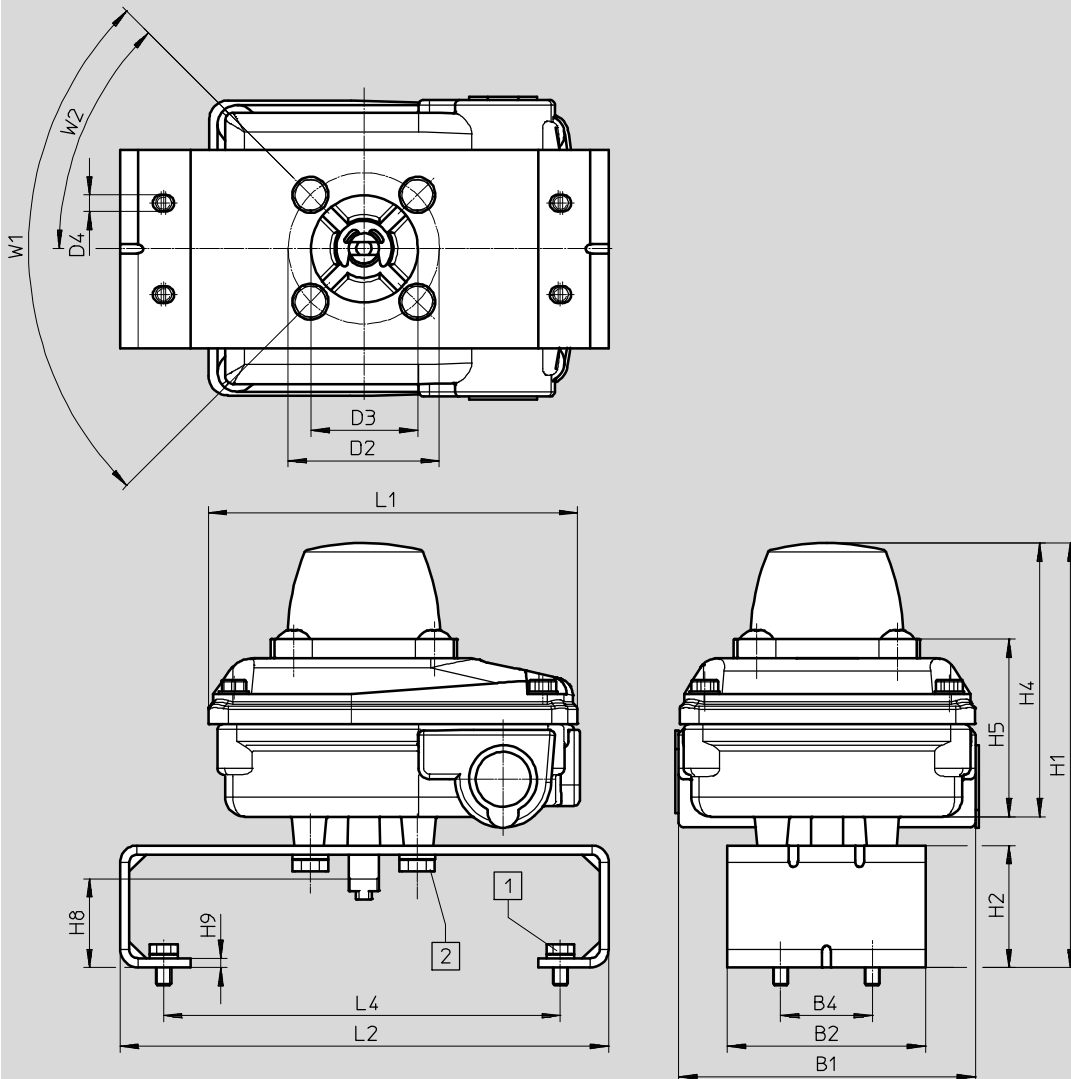
Cajas de señalización de posición SRBC, Reed electromecánico y magnético

Hoja de datos

Dimensiones

Datos CAD disponibles en → www.festo.com

SRBC



1 Tornillo DIN 933 M5x8

Tipo	B1	B2	B4	D2 Ø	D3 Ø	D4 Ø	H1	H2
Con DARQ-K-X1-A2-F05-30-R1	98	65	30	50	35	5,4	139	40

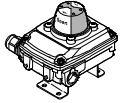
Tipo	H4	H5	H8	H9	L1	L2	L4	W1	W2
Con DARQ-K-X1-A2-F05-30-R1	90	58,2	29	3	120	160	130	90°	45°

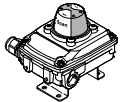
Cajas de señalización de posición SRBC, Reed electromecánico y magnético

FESTO

Hoja de datos

★ Programa básico

Referencias					
	Descripción resumida	Dimensiones Puente de montaje [mm]	Peso [g]	Nº art.	Tipo
	Caja de señalización de posición con adaptador de montaje premontado, racor de cables y tapón ciego incluidos en la dotación de suministro	30 x 80, H: 20	800	★ 3482805	SRBC-CA3-YR90-MW-22A-1W-C2P20

Referencias					
	Descripción resumida	Dimensiones Puente de montaje [mm]	Peso [g]	Nº art.	Tipo
	Caja de señalización de posición con adaptador de montaje premontado, racor de cables y tapón ciego incluidos en la dotación de suministro	30 x 80, H: 20	800	3482811	SRBC-CA3-YR90-R-2A-1W-C2P20

Programa básico de Festo

★ En 24 horas, listo para la entrega desde la fábrica de Festo

☆ En 5 días, listo para la entrega desde la fábrica de Festo

Cajas de señalización de posiciones SRBC, inductivas

Hoja de datos

- Principio de medición inductivo
- Salidas PNP, NPN, 2 hilos DC, NAMUR
- Adaptador de montaje premontado 80 x 30 H20
- Racor de cables y tapón ciego incluidos en la dotación de suministro



Especificaciones técnicas generales					
Tipo SRBC-...	-1-P	-1-N	-1-ZU	-20N	-20N-...-EX6
Margen de ajuste registro angular [°]	0 ... 90				
Norma en la que se basa	ISO 5211				
	VDI/VDE 3845				
	EN 60947-5-2			EN 60947-5-6	
Tipo de fijación	Sobre brida según ISO 5211				
	Con escuadra de fijación				

Datos eléctricos					
Tipo SRBC-...	-1-P	-1-N	-1-ZU	-20N	-20N-...-EX6
Principio de medición	Inductivo				
Salida	PNP	NPN	Bifilar, sin contacto	NAMUR	
Función del elemento de maniobra	Sensor normalmente abierto			Normalmente cerrado	
Margen de tensión de funcionamiento [V DC]	10 ... 30		5 ... 60	8,2	
Tensión máx. de entrada Ui [V]	-				16
Corriente máxima de salida DC [mA]	100			3	
Caída de tensión [V]	≤ 3		≤ 5	-	
Intensidad en reposo [mA]	≤ 15		-		
Corriente residual [mA]	0...0,5		0 ... 1	-	
Corriente mín. de carga [mA]	-		4	-	
Inductancia interna efectiva Li [µH]	-				100
Capacitancia eléctrica interna efectiva Ci [nF]	-				100
Parámetro de entrada máx. de seguridad intrínseca ¹⁾	-				Ver certificado IECEx
	-				Ver certificado ATEX
Protección contra inversión de polaridad	En todas las conexiones eléctricas			-	
Anticortocircuitaje	Ciclos		-		

Electromecánica					
Tipo SRBC-...	-1-P	-1-N	-1-ZU	-20N	-20N-...-EX6
Racor de cables	M20x1,5				
Diámetro máximo admisible del cable [mm]	5 ... 13				5,5 ... 13
Conector eléctrico	10 contactos				
	Borne roscado				
Sección transversal nominal de conductor conectable [mm ²]	0,25 ... 2,5				
Material					
Conexión de cable	PA				
Tapón ciego	PA				

Cajas de señalización de posiciones SRBC, inductivas

FESTO

Hoja de datos

Condiciones de funcionamiento y del entorno					
Tipo SRBC-...	-1-P	-1-N	-1-ZU	-20N	-20N-...-EX6
Temperatura ambiente [°C]	-20 ... +70		-20 ... +80		
Temperatura de almacenamiento [°C]	-20 ... +70		-20 ... +80		-20 ... +70
Tipo de protección	IP67 NEMA 4/4X				
Resistencia a choques	Control de golpes con grado de severidad 2, según FN 942017-5 y EN 60068-2-27				
Resistencia a los impactos	Control para el transporte, grado 2, según FN 942017-4 y EN 60068-2-6				
Marcado CE (consultar declaración de conformidad) ¹⁾	Según directiva de máquinas UE-CEM ²⁾ Según la directiva de RoHS de la UE				
	-				Según directiva CE de protección contra explosiones (ATEX)
Homologación	c CSA us (OL) Marca registrada RCM				-
Categoría ATEX para gas	-				II 1G
Categoría ATEX para polvo	-				II 1D
Tipo de protección (contra explosión) de gas	-				Ex ia IIC T6/T5 Ga
Tipo de protección contra explosión por polvo	-				Ex ia IIIC Txx°C Da
Temperatura ambiente con peligro de explosión	-				Ver certificado IECEx
	-				Ver certificado ATEX
Certificación de protección contra explosión fuera de la UE	-				EPL Ga (IEC-EX)
	-				EPL Da (IEC-EX)
Safety Integrity Level (SIL)	SIL 2				

1) Más información www.festo.com/sp → Certificates.

2) Para obtener información sobre las condiciones de utilización, véase la declaración CE de conformidad del fabricante: www.festo.com/sp → Certificates. En caso de aplicarse limitaciones a la utilización de los equipos en zonas urbanas, comerciales e industriales, así como en pequeñas empresas, puede ser necesario adoptar medidas complementarias para reducir la emisión de interferencias.

Materiales	
Cuerpo	Fundición inyectada de aluminio
Escuadra de fijación	Acero inoxidable de aleación fina
Eje	
Anillo elástico	
Arandela	
Tornillería	
Juntas	NBR
Manecilla	PC
Nota sobre el material	Conformidad con RoHS
	Contiene sustancias perjudiciales para la pintura

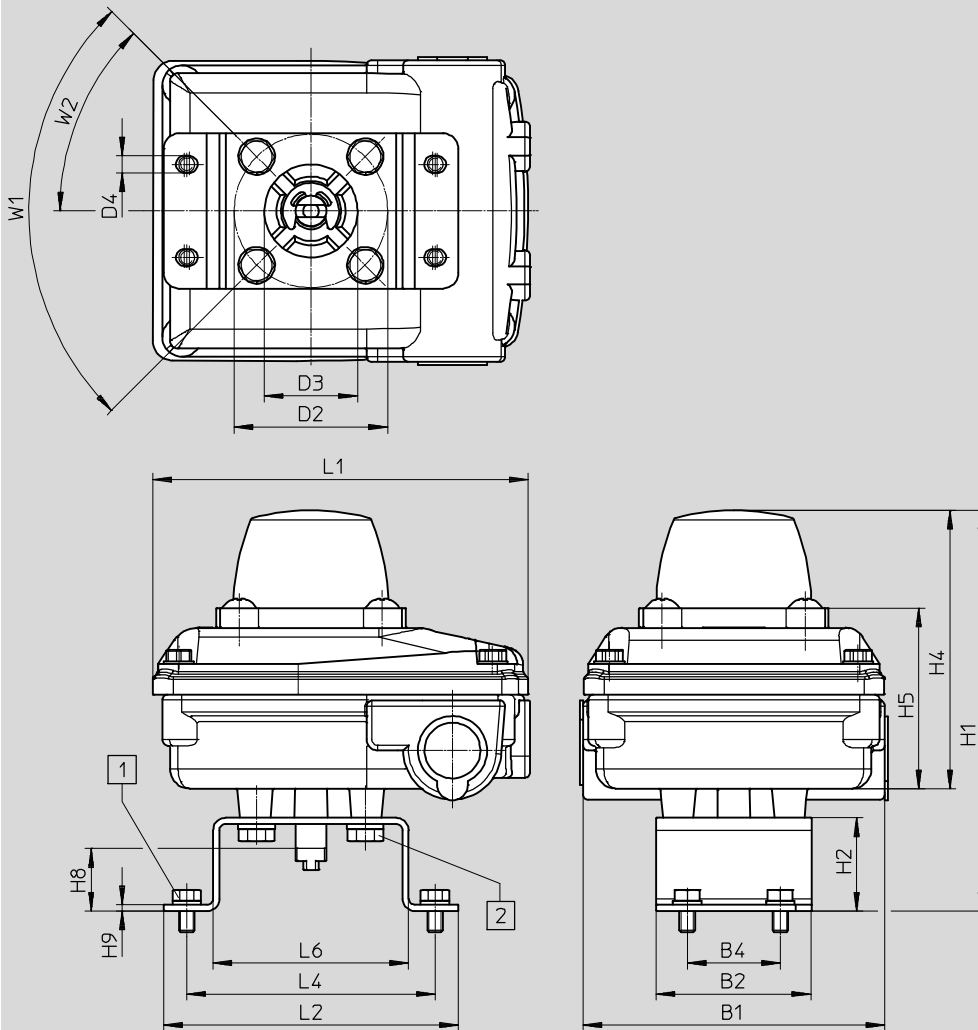
Cajas de señalización de posiciones SRBC, inductivas

Hoja de datos

Dimensiones

Datos CAD disponibles en → www.festo.com

SRBC



1 Tornillo DIN 933 M5x8

Tipo	B1	B2	B4	D2 Ø	D3 Ø	D4 Ø	H1	H2	H4
Con DARQ-K-X1-A1-F05-20-R1	98	50	30	50	30	5,5	129	30	90
Con DARQ-K-X1-A1-F05-30-R1							139	40	

Tipo	H5	H8	H9	L1	L2	L4	L6	W1	W2
Con DARQ-K-X1-A1-F05-20-R1	58,2	20	2	120	95	80	63	90°	45°
Con DARQ-K-X1-A1-F05-30-R1		30							

Cajas de señalización de posiciones SRBC, inductivas

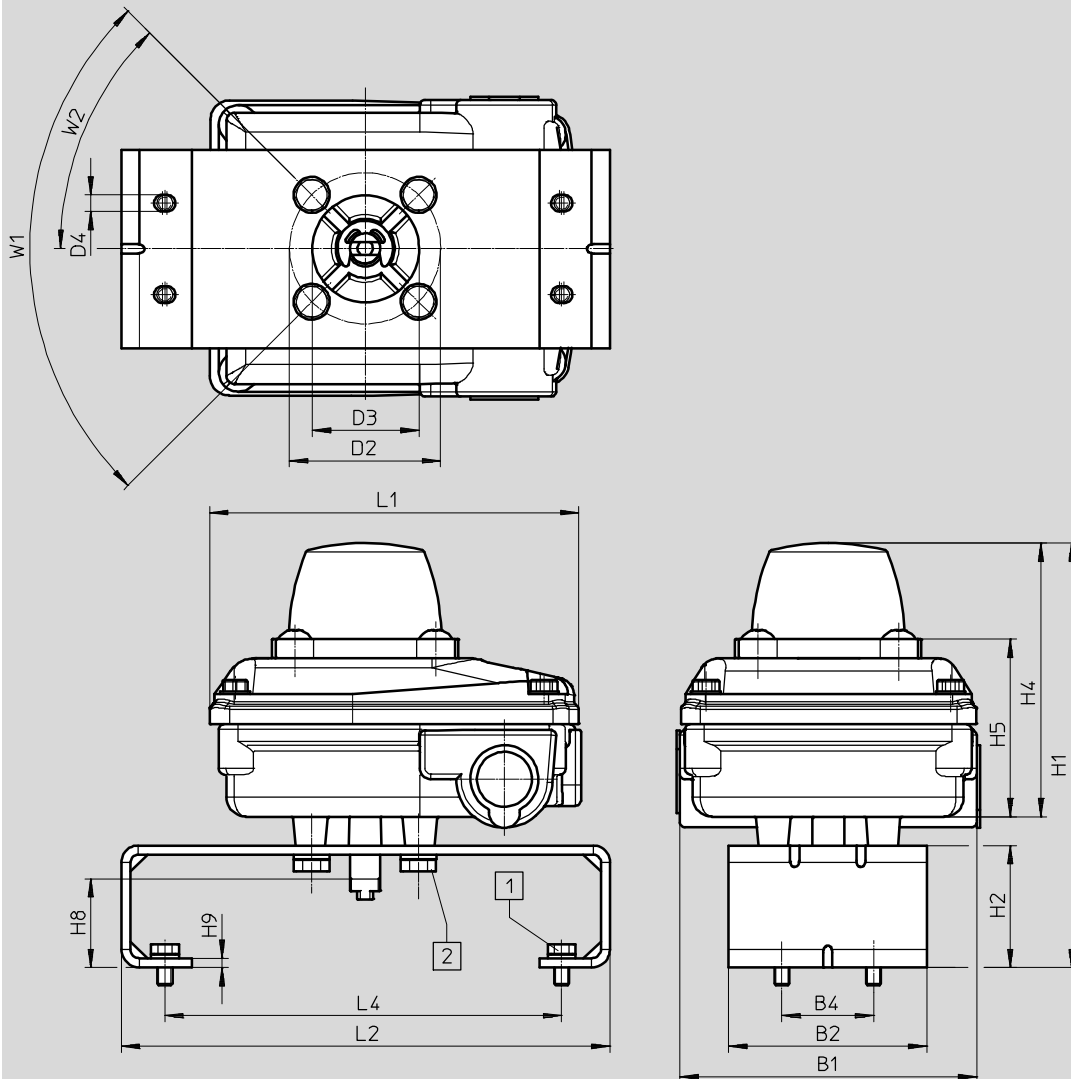
Hoja de datos

FESTO

Dimensiones

Datos CAD disponibles en → www.festo.com

SRBC



1 Tornillo DIN 933 M5x8

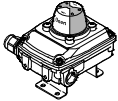
Tipo	B1	B2	B4	D2	D3	D4	H1	H2
Con DARQ-K-X1-A2-F05-30-R1	98	65	30	50 Ø	35 Ø	5,4 Ø	139	40

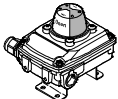
Tipo	H4	H5	H8	H9	L1	L2	L4	W1	W2
Con DARQ-K-X1-A2-F05-30-R1	90	58,2	29	3	120	160	130	90°	45°

Cajas de señalización de posiciones SRBC, inductivas

Hoja de datos

★ Programa básico

Referencias					
	Descripción resumida	Dimensiones Puente de montaje [mm]	Peso [g]	Nº art.	Tipo
	Caja de señalización de posición con adaptador de montaje premontado, racor de cables y tapón ciego incluidos en la dotación de suministro	30 x 80, H: 20	800	★ 3482807	SRBC-CA3-YR90-N-20N-ZC-C2P20-EX6
				★ 3482808	SRBC-CA3-YR90-N-1-P-C2P20

Referencias					
	Descripción resumida	Dimensiones Puente de montaje [mm]	Peso [g]	Nº art.	Tipo
	Caja de señalización de posición con adaptador de montaje premontado, racor de cables y tapón ciego incluidos en la dotación de suministro	30 x 80, H: 20	800	3482806	SRBC-CA3-YR90-N-20N-ZC-C2P20
				3482809	SRBC-CA3-YR90-N-1-N-C2P20
				3482810	SRBC-CA3-YR90-N-1-ZU-C2P20

Programa básico de Festo

★ En 24 horas, listo para la entrega desde la fábrica de Festo

☆ En 5 días, listo para la entrega desde la fábrica de Festo

Cajas de señalización de posiciones SRBC

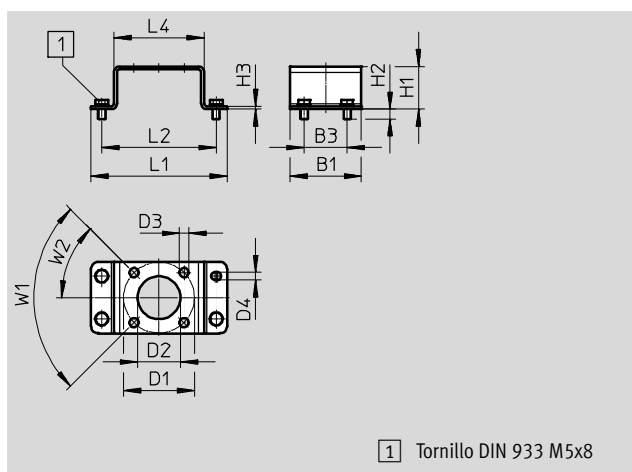
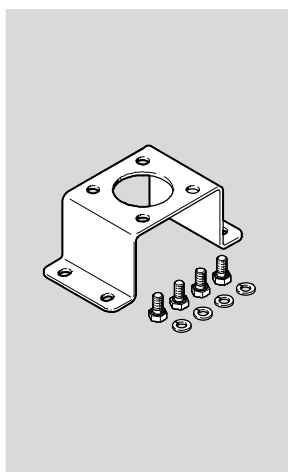
Accesorios

FESTO

Adaptador de montaje

DARQ-K-X1-A1-...

- Adaptador de montaje en actuadores normalizados según VDI/VDE 3845
- Tamaño 30x80, alto 20 o 30x80, alto 30
- Tornillos de fijación incluidos en la dotación del suministro
- Material:
Acero de alta aleación, inoxidable
- Contiene sustancias agresivas para la laca; cumple con la normativa RoHs



1 Tornillo DIN 933 M5x8

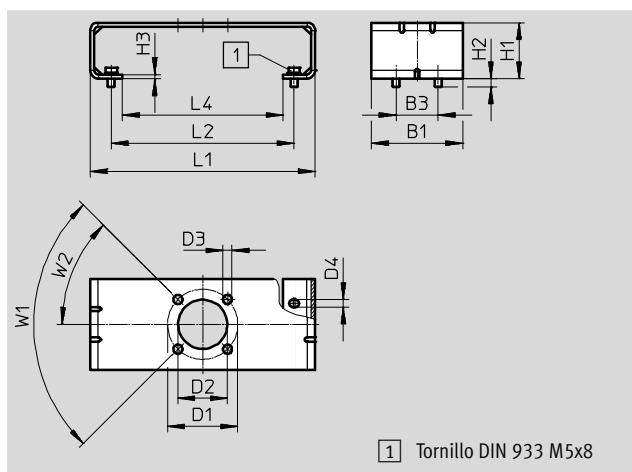
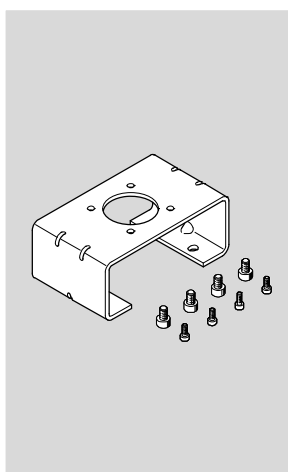
Dimensiones y referencias

B1	B3	D1	D2	D3	D4	H1	H2	H3	L1	L2	L4	W1	W2	Peso [g]	N° art.	Tipo
50	30	50	30	6,5	5,5	30	6,8	2	95	80	63	90°	45°	350	3636269	DARQ-K-X1-A1-F05-20-R1
						40								380	3636270	DARQ-K-X1-A1-F05-30-R1

Adaptador de montaje

DARQ-K-X1-A2-...

- Adaptador de montaje en actuadores normalizados según VDI/VDE 3845
- Tamaño 30x130, alto 30
- Tornillos de fijación incluidos en la dotación del suministro
- Material:
Acero de alta aleación, inoxidable
- Contiene sustancias agresivas para la laca; cumple con la normativa RoHs



1 Tornillo DIN 933 M5x8

Dimensiones y referencias

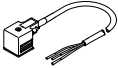
B1	B3	D1	D2	D3	D4	H1	H2	H3	L1	L2	L4	W1	W2	Peso [g]	N° art.	Tipo
65	30	50	35	6,5	5,4	40	5,8	3	160	130	114	90°	45°	460	3886114	DARQ-K-X1-A2-F05-30-R1

Cajas de señalización de posiciones SRBC

Accesorios

FESTO

Referencias					
	Descripción	Material	Color	Nº art.	Tipo
Racor de cables NETC					
	M20x1,5	Metálico	Metálico	568279	NETC-M-M20-P4
	M20x1,5	Polímero	Negro	4464895	NETC-P-M20
	M20x1,5	Polímero	Azul	4197362	NETC-P-M20-EX4

Referencias					
	Conector eléctrico	Longitud del cable [m]	Circuito protector	Nº art.	Tipo
Cables NEBV para conexión de válvulas, para caja de señalización de posiciones con conexiones					
	Conector acodado tipo zócalo, patrón de conexiones forma A, EN 175301-803	0,6	Sí	3679776	NEBV-A1W3F-P-K-0.6-N-LE3
			No	3579466	NEBV-A1W3-K-0.6-N-LE3
	Conector acodado tipo zócalo, patrón de conexiones forma B, según estándar industrial de 11 mm	0,6	Sí	3679778	NEBV-B2W3F-P-K-0.6-N-LE3
			No	3579468	NEBV-B2W3-K-0.6-N-LE3