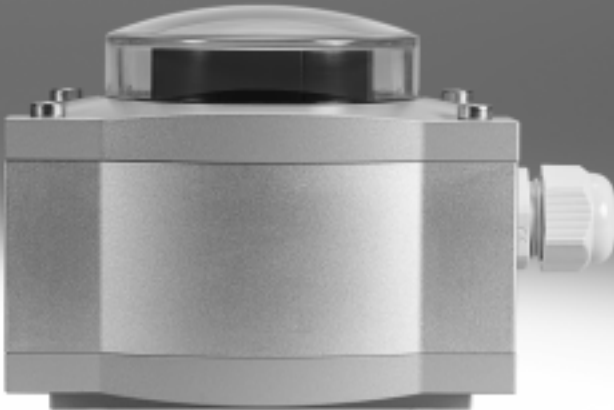


Cajas para sensores analógicos SRAP



Cajas para sensores analógicos SRAP

Características

FESTO

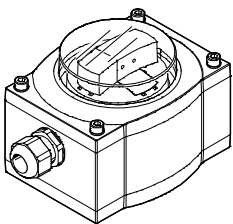
Informaciones generales

Cajas para sensores analógicos, para mayor funcionalidad. La caja para sensores analógicos se utiliza para controlar posiciones de actuadores giratorios. Las posiciones se indican mediante señales de salida analógicas de 4 ... 20 mA que se transmiten a la unidad de control.

Ventajas

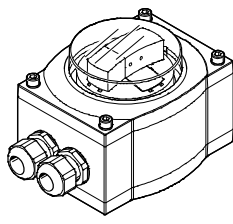
- El montaje y la puesta en funcionamiento son sencillos. Incluye función de memorización para el ajuste del punto cero dentro de un margen desde 0 hasta 270°.
- Todo bajo control desde la distancia: indicación a color de la posición actual del actuador giratorio.
- Solución innovadora e inteligente: recorrido de referencia con ángulo de giro real, para aprovechar óptimamente el margen disponible.
- Robusta y protegida contra explosiones: cuerpo metálico resistente a la corrosión y cerrado herméticamente. Por lo tanto, resistente a entornos industriales difíciles, corrosivos y con peligro de explosión.
- Insensible a vibraciones. Emisión de una señal estable, ya que no se produce un contacto entre el eje y el sensor.
- Integración rápida y sencilla en sistemas ya existentes, gracias a la señal analógica de salida que es usual en el sector industrial.
- Reducción de costos y ahorro de tiempo, gracias a la alimentación compartida de tensión para la caja y la electroválvula.
- Regulación eficiente y económica en combinación con una válvula de 5/3 vías, en comparación con una solución de posicionamiento.
- Festo cuenta con una amplia experiencia en materia de automatización. Festo ofrece soluciones completas de una misma fuente.
- Para averiguar más sobre la resistencia del producto a los fluidos, consulte en www.festo.com.

1 prensaestopas



- Alimentación de tensión únicamente para la caja para sensores

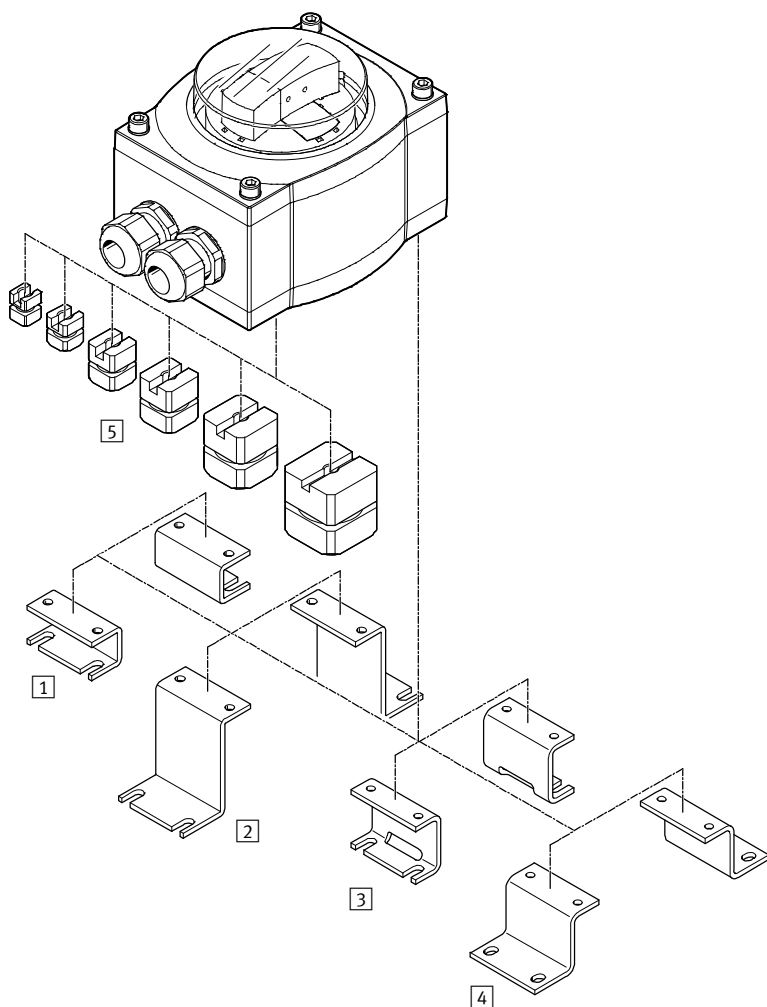
2 prensaestopas



- Alimentación de tensión compartida para la caja para sensores y para la electroválvula

Cajas para sensores analógicos SRAP

Cuadro general de periféricos



Elementos para el montaje y accesorios		
	Descripción resumida	→ Página/Internet
1	Conjunto adaptador DASB-P1-HA-SB Patrón de taladros 30x80 mm, altura de 20 mm	9
2	Conjunto adaptador DASB-P1-HL-SB Patrón de taladros 30x130 mm, altura de 50 mm	9
3	Conjunto adaptador DASB-P1-HB-SB Patrón de taladros 30x80 mm, altura de 30 mm	9
4	Conjunto adaptador DASB-P1-HC-SB Patrón de taladros 30x130 mm, altura de 30 mm	9
5	Acoplamiento DARQ-C-S9 Para el montaje directo de las cajas para sensores SRAP	9
	Acoplamiento DARQ-C-S11 Para el montaje directo de las cajas para sensores SRAP	9
	Acoplamiento DARQ-C-S14 Para el montaje directo de las cajas para sensores SRAP	9
	Acoplamiento DARQ-C-S17 Para el montaje directo de las cajas para sensores SRAP	9
	Acoplamiento DARQ-C-S22 Para el montaje directo de las cajas para sensores SRAP	9
	Acoplamiento DARQ-C-S27 Para el montaje directo de las cajas para sensores SRAP	9

Cajas para sensores analógicos SRAP

Código del producto

FESTO

SRAP - M - CA1 - BB270 - 1 - A - T2P20 - EX2

Función

SRAP	Caja para sensores analógicos
------	-------------------------------

Ejecución del producto

M	Principalmente metálica
---	-------------------------

Función

C	Caja para sensores
---	--------------------

Conexión mecánica

A1	Montaje directo, patrón de taladros 30x80 mm
----	--

Forma de indicación

-	Sin indicador
BB	Indicación de posiciones en azul/negro
GR	Indicación de posiciones en verde/rojo
YB	Indicación de posiciones en amarillo/negro

Rango de medición

270	0 ... 270°
-----	------------

Tensión nominal de funcionamiento

1	24 V DC
---	---------

Salida eléctrica

A	4 ... 20 mA
---	-------------

Conexión eléctrica

T	Caja de terminales
---	--------------------

Conexión de válvula

-	Sin
2	Con

Conector de alimentación

M20	M20x1,5 metal
P20	M20x1,5 polímero

Temperatura

-	Estándar -20 ... +80 °C
---	-------------------------

Certificación UE

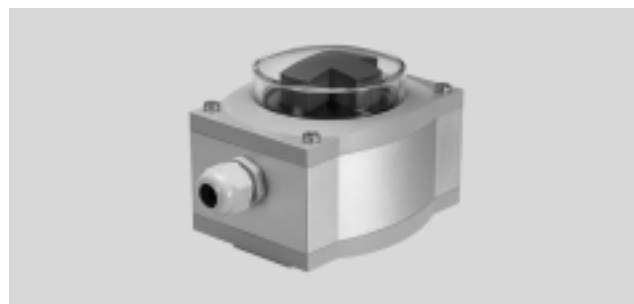
-	Sin LED
EX2	II 3GD

Cajas para sensores analógicos SRAP

Hoja de datos

FESTO

- La caja para sensores analógicos no solamente indica la posición de abierto/cerrado del actuador giratorio. También cubre todo el ángulo de giro y emite la correspondiente señal analógica, que se envía a la unidad de control.
- Los sensores se basan en la tecnología 2D Hall, de probada eficiencia.



Datos técnicos generales			
Margen de ajuste del ángulo de giro	[°]		0 ... 270
Basado en norma			VDI/VDE 3845 (NAMUR)
Forma			Rectangular
Posición de montaje			Indistinta
Magnitud medida			Ángulo de giro
Principio de medición			Hall magnético
Posibilidades de ajuste			Teach-In
			Activación de la modalidad Teach-In mediante conexión eléctrica
Intensidad en reposo	[mA]		12 ... 20
Salida analógica	[mA]		4 ... 20
Precisión de repetición, salida analógica			+/- 1 deg
Tensión de funcionamiento	Tensión continua DC	[V]	15 ... 30
Tensión de aislamiento		[V]	50
Resistencia a sobretensión		[kV]	0,8
Resistencia a cortocircuitos			Sí
Resistencia a sobrecarga			Sí
Protección contra polarización inversa			En todas las conexiones eléctricas
Conexión eléctrica			9 contactos
			Conector
			Enchufable
Conector de alimentación			M20x1,5
Longitud máxima del cable	[m]		30
Diámetro admisible del cable	[mm]		5 ... 13
Sección nominal del cable admisible para la conexión	[mm ²]		2,5
Peso del producto	[g]		1000
Material del cuerpo			Aleación de aluminio
Características del material			Conformidad con RoHS

Cajas para sensores analógicos SRAP

Hoja de datos

FESTO

Condiciones de funcionamiento y del entorno	
Certificación	C-Tick
	c UL us - Recognized (OL)
	Marca registrada RCM
Temperatura ambiente [°C]	-20 ... +80 °C
Clase de protección	IP65
Símbolo CE (consultar declaración de conformidad)	Según directiva de máquinas UE CEM
Clase de protección	III
Grado de ensuciamiento	3
Clase de resistencia a la corrosión ¹⁾	3

- 1) Clase de resistencia a la corrosión 3 según norma de Festo 940 070
 Válida para piezas expuestas a gran peligro de corrosión. Piezas exteriores en contacto directo con sustancias usuales en entornos industriales, tales como disolventes o detergentes, con superficies funcionales.

Condiciones de funcionamiento y del entorno, con protección contra explosiones	
Certificación	C-Tick
	c UL us - Recognized (OL)
	Marca registrada RCM
Temperatura ambiente [°C]	-20 ... +80 °C
Clase de protección	IP65
Símbolo CE (consultar declaración de conformidad)	Según directiva de máquinas UE CEM
	Según directiva de protección contra explosiones de la UE (ATEX)
ATEX, categoría gas	II 3G
Protección contra explosiones por encendido, gas	Ex nA IIC T5 X Gc
ATEX, categoría polvo	II 3D
Protección contra explosiones por encendido, polvo	Ex tc IIIC T90°C X Dc IP65
Temperatura ambiente con peligro de explosión	-20°C ≤ Ta ≤ +80'3f
Certificación de protección contra explosión fuera de la UE	EPL Dc (RU)
	EPL Gc (RU)
Clase de protección	III
Grado de ensuciamiento	3
Clase de resistencia a la corrosión ¹⁾	3

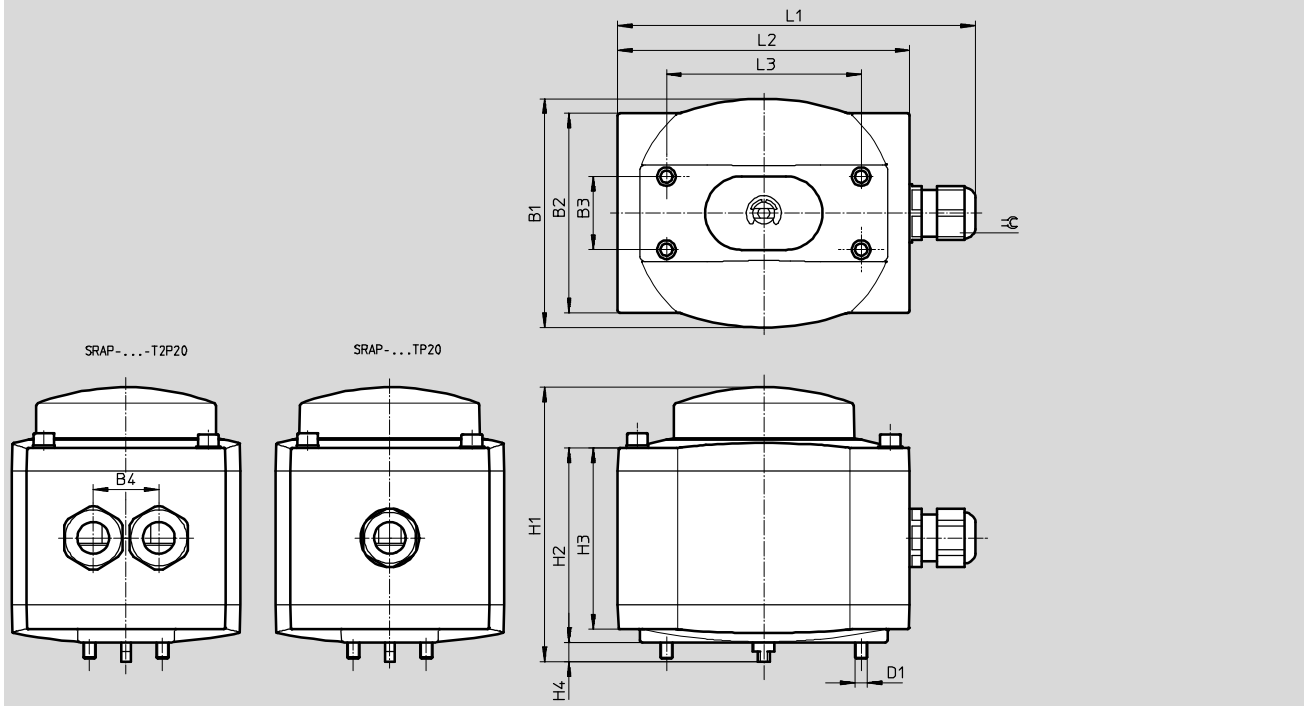
- 1) Clase de resistencia a la corrosión CRC 3 según norma de Festo FN 940070
 Alto riesgo de corrosión. Exposición a la intemperie bajo condiciones corrosivas moderadas. Piezas exteriores visibles en contacto directo con atmósferas habituales en entornos industriales y con características principalmente funcionales en la superficie.

Cajas para sensores analógicos SRAP

Hoja de datos

Dimensiones

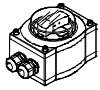
Datos CAD disponibles en www.festo.com

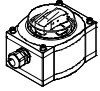
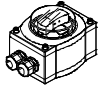


Tipo	B1	B2 ±1	B3	B4	D1	H1	H2	H3	H4	L1	L2 ±1	L3	⌀											
SRAP-M-CA1-BB270-1-A-TP20	94	82	30	-	M5	112,7	80	74,5	7,8	148	120	80	24											
SRAP-M-CA1-BB270-1-A-TP20-EX2										147			22											
SRAP-M-CA1-GR270-1-A-TM20										148			24											
SRAP-M-CA1-GR270-1-A-TP20										147			22											
SRAP-M-CA1-GR270-1-A-TP20-EX2										148			24											
SRAP-M-CA1-YB270-1-A-TM-20																								
SRAP-M-CA1-YB270-1-A-TP-20																								
SRAP-M-CA1-YB270-1-A-TP-20-EX2																								
SRAP-M-CA1-GR270-1-A-T2P20																								
SRAP-M-CA1-GR270-1-A-T2P20-EX2																								
SRAP-M-CA1-270-1-A-T2P20										27														24
SRAP-M-CA1-270-1-A-T2P20-EX2																								

Cajas para sensores analógicos SRAP

Hoja de datos

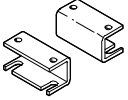
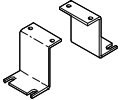
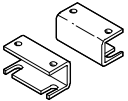
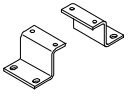
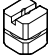


Referencias: Cajas para sensores analógicos SRAP sin protección contra explosiones			
	Indicación de posición	Nº art.	Tipo
	Azul/negro	568236	SRAP-M-CA1-BB270-1-A-TP20
	Rojo/verde	568238	SRAP-M-CA1-GR270-1-A-TM20
	Rojo/verde	568239	SRAP-M-CA1-GR270-1-A-TP20
	Amarillo/negro	568242	SRAP-M-CA1-YB270-1-A-TM20
	Amarillo/negro	568243	SRAP-M-CA1-YB270-1-A-TP20
	Rojo/verde	568246	SRAP-M-CA1-GR270-1-A-T2P20
	Sin indicador	570527	SRAP-M-CA1-270-1-A-T2P20

Referencias: Cajas para sensores analógicos SRAP con protección contra explosiones			
	Indicación de posición	Nº art.	Tipo
	Azul/negro	568237	SRAP-M-CA1-BB270-1-A-TP20-Ex2
	Rojo/verde	568241	SRAP-M-CA1-GR270-1-A-TP20-Ex2
	Amarillo/negro	568245	SRAP-M-CA1-YB270-1-A-TP20-Ex2
	Rojo/verde	568247	SRAP-M-CA1-GR270-1-A-T2P20-Ex2
	Sin indicador	570528	SRAP-M-CA1-270-1-A-T2P20-Ex2

Cajas para sensores analógicos SRAP

Accesorios

FESTO

Dimensiones y referencias		Nº art.	Tipo
Conjunto adaptador			
	<ul style="list-style-type: none"> • Conjunto de adaptación para DAPS • Altura del eje de 20 mm, patrón de taladros de 80x30 mm 	568275	DASB-P1-HA-SB
	<ul style="list-style-type: none"> • Conjunto de adaptación para actuadores de terceros • Altura del eje de 50 mm, patrón de taladros 130x30 mm 	568276	DASB-P1-HL-SB
	<ul style="list-style-type: none"> • Conjunto de adaptación para DAPS • Altura del eje de 30 mm, patrón de taladros 80x30 mm 	572418	DASB-P1-HB-SB
	<ul style="list-style-type: none"> • Conjunto de adaptación para DAPS • Altura del eje de 30 mm, patrón de taladros 130x30 mm 	572419	DASB-P1-HC-SB
Acoplamientos			
	Acoplamientos para el montaje directo de las cajas de señalización de posición SRAP	568674	DARQ-C-S9
		568675	DARQ-C-S11
		568676	DARQ-C-S14
		568677	DARQ-C-S17
		568678	DARQ-C-S22
		568679	DARQ-C-S27
Racor del cable			
	Racor del cable M20x1,5, de polímero	568278	NETC-P-M20-P4
	Racor del cable M20x1,5, metálico	568279	NETC-M-M20-P4