

Minicarros SLT/SLS/SLF



Minicarros SLT/SLS/SLF

Características

FESTO

Datos generales

- Actuadores de doble efecto
- Guía precisa y rígida
- Múltiples conexiones del aire
- Incorporación de detectores
- Gran versatilidad mediante múltiples posibilidades de montaje
 - Cuerpo del actuador
 - Carro
 - Yugo

Minicarro SLT



- Potente
- Dimensiones compactas mediante conexión de aire detrás
- Dos sistemas ajustables de amortiguación en las posiciones finales:
 - Amortiguadores elásticos
 - Amortiguadores hidráulicos
- Actuador extremadamente compacto mediante sistemas de amortiguación integrados
- Múltiples posibilidades de adaptación:
 - Actuadores
 - Pinzas
- Producto del sistema de la técnica de manipulación y montaje

Minicarro SLS



- Diseño estrecho
- Amortiguación integrada de las posiciones finales:
 - Amortiguadores elásticos

Minicarro SLF



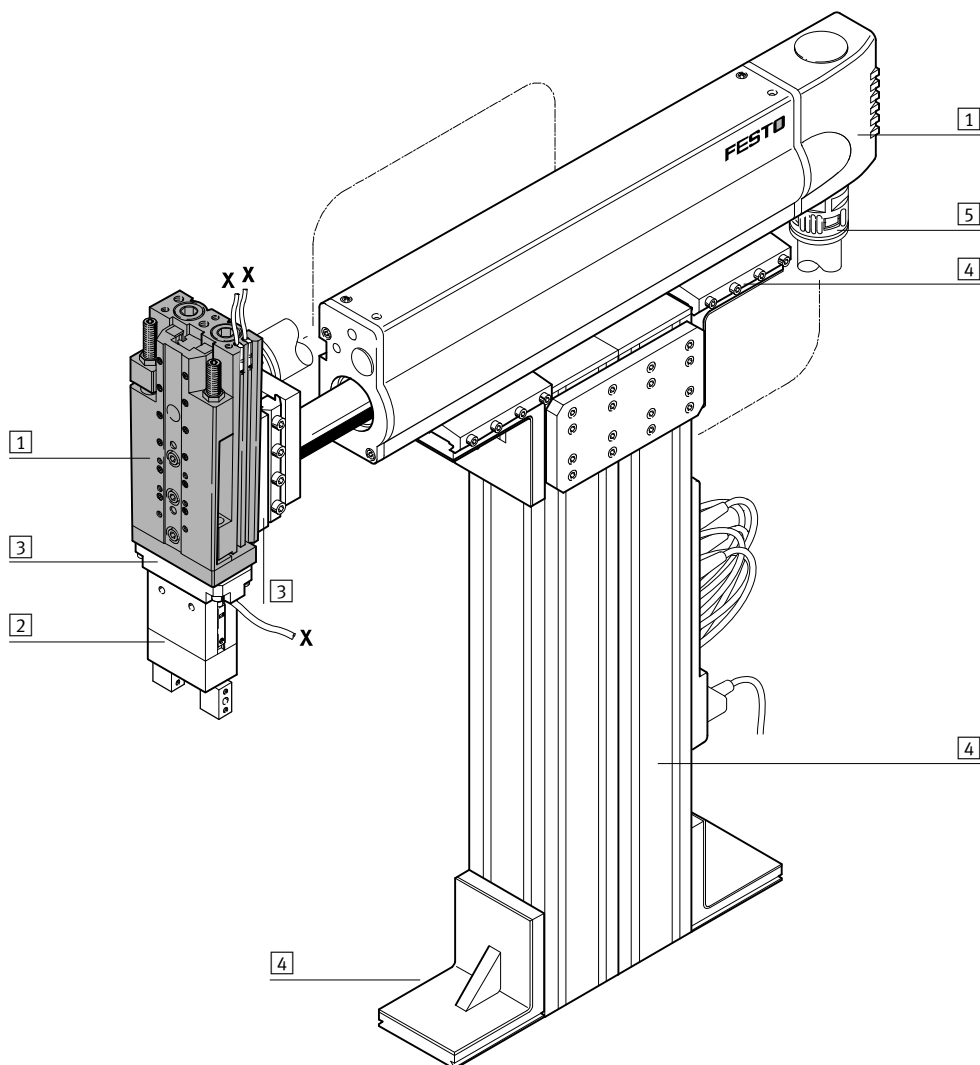
- Diseño plano
- Amortiguación regulable en ambas posiciones finales
 - Amortiguadores elásticos
- Diversas adaptaciones posibles:
 - Actuadores
- Producto del sistema de la técnica de manipulación y montaje

Minicarros SLT/SLS/SLF

Ejemplo de sistema

FESTO

Producto del sistema de la técnica de manipulación y montaje



Elementos del sistema y accesorios		
	Descripción	→ Página/Internet
1	Actuadores	Múltiples combinaciones posibles con los módulos del sistema para manipulación y montaje actuador
2	Pinzas	Múltiples variantes posibles con los módulos del sistema para manipulación y montaje pinza
3	Adaptador	Para conexiones actuador/actuador 40
		Para conexiones actuador/pinza pinza
4	Componentes básicos	Perfiles y uniones de perfiles y uniones perfil/actuador elementos básicos
5	Componentes para la instalación	Para tender y guiar los cables y tubos flexibles de modo claro y fiable conjuntos de adaptadores
-	Ejes	Múltiples combinaciones posibles con los módulos del sistema para manipulación y montaje ejes
-	Motores	Servomotores y motores paso a paso, con o sin reductor motor

Minicarros SLT/SLS/SLF

Características

FESTO

Accionamiento

Los minicarros SLT/SLS/SLF son accionados mediante cilindros de doble efecto.

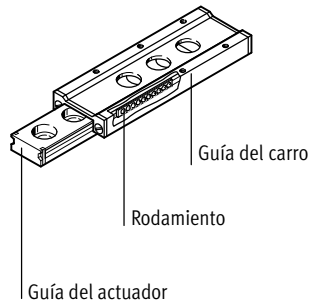
SLT: accionamiento mediante dos émbolos

SLS/SLF: accionamiento mediante un émbolo

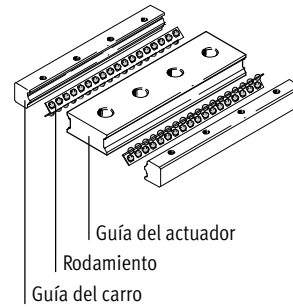
Guía

El carro es guiado por una guía de rodamiento de bolas pretensada, sin holgura, de gran precisión y rigidez, con gran capacidad de compensación de momentos y cargas.

SLT-/SLS-/SLF-6/-10/-16

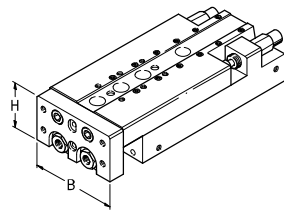


SLT-20/-25



Los minicarros potentes

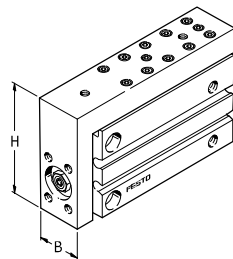
SLT



Ø émbolo	Ancho (B)	x	Alto (H)
2x 6 mm	35	x	20 mm
2x 10 mm	50	x	30 mm
2x 16 mm	66	x	40 mm
2x 20 mm	85	x	49 mm
2x 25 mm	104	x	60 mm

Los minicarros de diseño estrecho

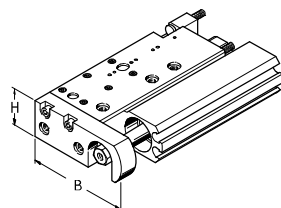
SLS



Ø émbolo	Ancho (B)	x	Alto (H)
6 mm	16	x	39 mm
10 mm	20	x	45 mm
16 mm	24	x	51 mm

Los minicarros de diseño plano

SLF



Ø émbolo	Ancho (B)	x	Alto (H)
6 mm	46	x	11 mm
10 mm	48	x	15 mm
16 mm	62	x	21 mm

Minicarros SLT/SLS/SLF

Características

FESTO

Versatilidad

mediante

- Fijación
- Montaje
- Conexión de aire
- Amortiguación en las posiciones finales
- Detectores

1 Superficie de montaje:
Montaje directo del actuador mediante taladros pasantes y roscados (utilizando los tornillos y casquillos para centrar ZBH correspondientes).

2 Superficie de fijación:
Fijación directa de cargas y piezas al carro y a la placa de yugo (utilizando los tornillos y los casquillos para centrar ZBS/ZBH correspondientes) (por ejemplo SLT: actuadores giratorios y pinzas).

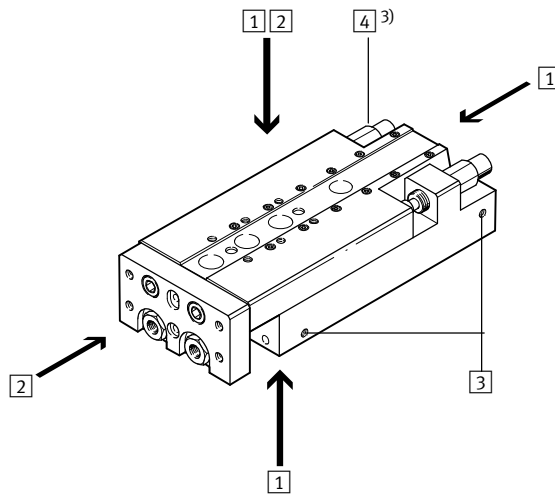
3 Múltiples posibilidades para conectar el aire a presión.

4 Amortiguación ajustable en las posiciones finales:
¹⁾ SLT-...-P-A/SLF-...-P-A con elementos amortiguadores elásticos en los finales de carrera
²⁾ SLT-...-P-A con tope metálico PF-...-SLT para un posicionamiento preciso en las posiciones finales
³⁾ SLT-...-A-CC-B con amortiguador hidráulico YSRT en la culata posterior para un ajuste óptimo en las posiciones finales

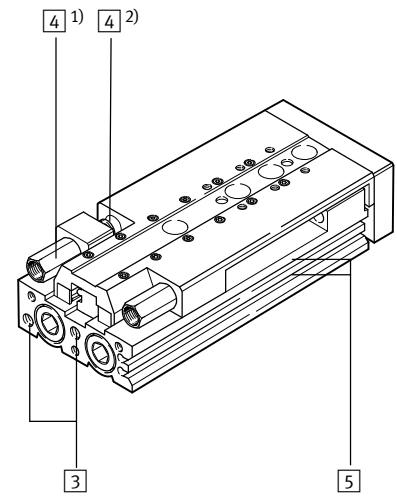
5 Detectores incorporables
Ranura para uno o más detectores de proximidad SME/SMT-10. Para la detección fiable de la posición del émbolo en espacios reducidos. Los detectores de proximidad pueden moverse libremente o pueden ser fijados en las respectivas ranuras para sensores.

SLT

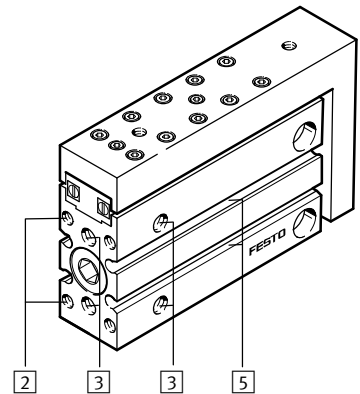
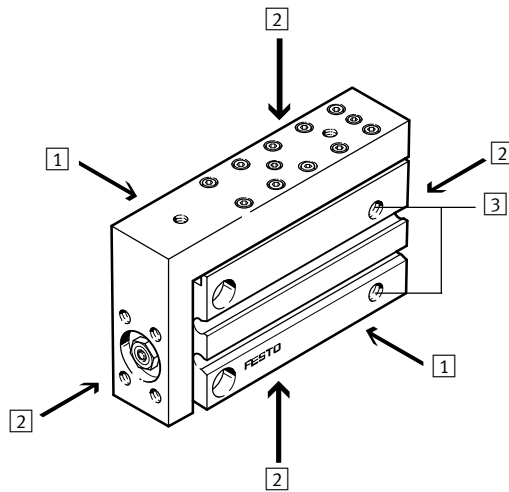
SLT-...-CC-B



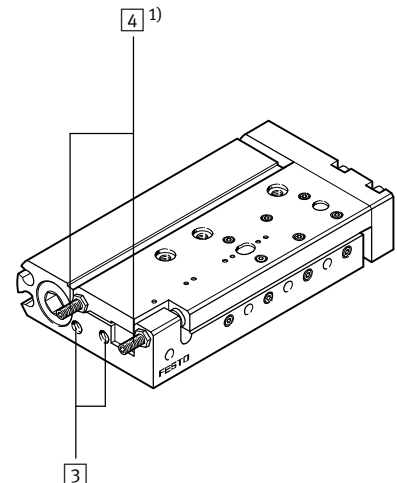
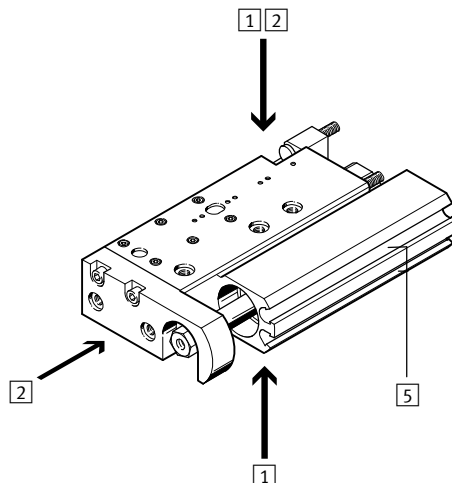
SLT-...-P-A



SLS



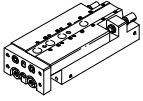
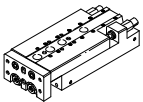
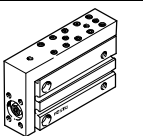
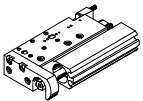
SLF



Minicarros SLT/SLS/SLF

Cuadro general de productos

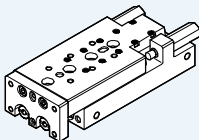
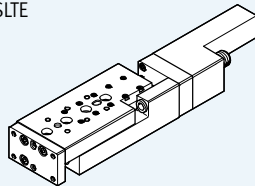
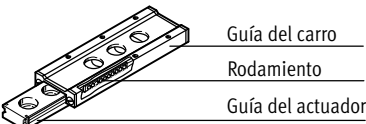
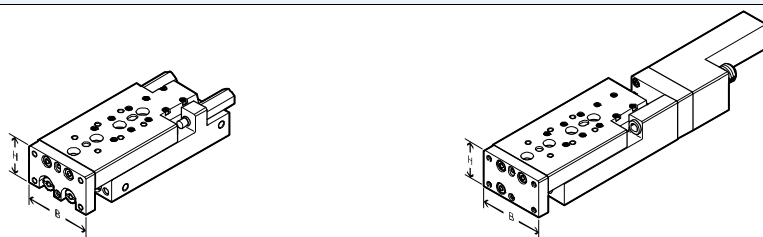
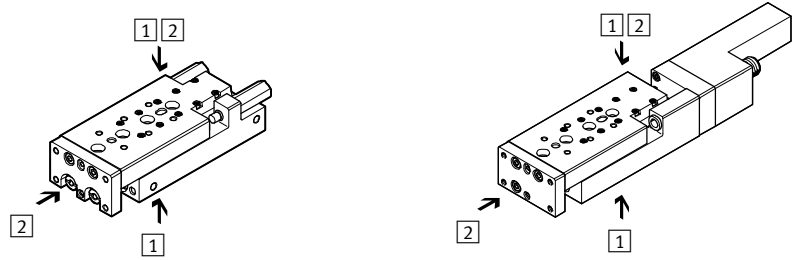
FESTO

Función	Ejecución	Diámetro del émbolo [mm]	Carrera [mm]	Amortiguación		Detección de posiciones	→ Página/ Internet
				Amortiguadores elásticos	Amortiguadores hidráulicos		
Doble efecto	Potente, SLT-...-P-A						
		6, 10, 16, 20, 25	10, 20, 30, 40, 50, 80, 100, 125, 150, 200	■	-	■	7
	Potente, SLT-...-A-CC-B						
		10, 16, 20, 25	30, 40, 50, 80, 100, 125, 150, 200	-	■	■	7
	Diseño estrecho, SLS-...-P-A						
	6, 10, 16	5, 10, 15, 20, 25, 30	■	-	■	21	
Diseño plano, SLF-...-P-A							
	6, 10, 16	10, 20, 30, 40, 50, 80	■	-	■	29	

Minicarros SLT

Características

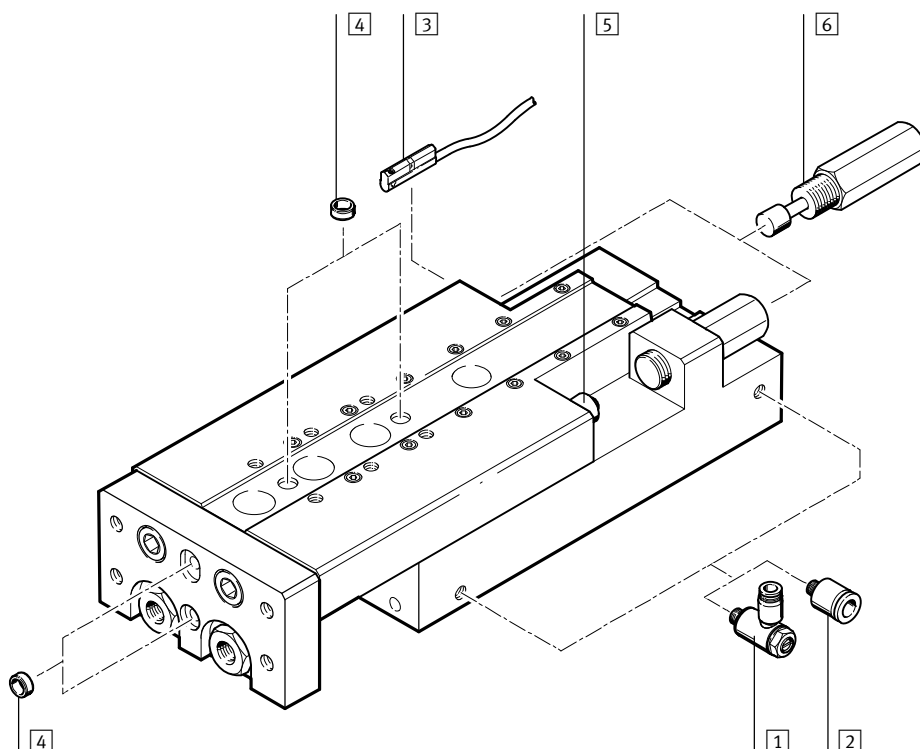
Comparación entre el minicarro neumático SLT y el minicarro neumático eléctrico SLTE

	Neumático: SLT	Eléctrico: SLTE												
														
Ventajas	<ul style="list-style-type: none"> • Gran fuerza de avance • Gran velocidad • Tiempos de posicionamiento cortos • Diseño compacto 	<ul style="list-style-type: none"> • Arranque y frenado suaves • Velocidad constante y precisa (2 ... 200 mm/s) • Posicionamiento versátil, sin componentes mecánicos • Perfil de accionamiento programable 												
Guía	<ul style="list-style-type: none"> • Guía de rodamiento de bolas pretensada, sin holguras, precisa y rígida • Admisión de grandes momentos y cargas 	 <p>Guía del carro Rodamiento Guía del actuador</p>												
Dimensiones	<ul style="list-style-type: none"> • Ancho y alto idénticos <table border="1"> <thead> <tr> <th>Tipo</th> <th>Ancho (B)</th> <th>x</th> <th>Alto (H)</th> </tr> </thead> <tbody> <tr> <td>SLT(E)-10</td> <td>50</td> <td>x</td> <td>30 mm</td> </tr> <tr> <td>SLT(E)-16</td> <td>66</td> <td>x</td> <td>40 mm</td> </tr> </tbody> </table>	Tipo	Ancho (B)	x	Alto (H)	SLT(E)-10	50	x	30 mm	SLT(E)-16	66	x	40 mm	
Tipo	Ancho (B)	x	Alto (H)											
SLT(E)-10	50	x	30 mm											
SLT(E)-16	66	x	40 mm											
Interfaces	<ul style="list-style-type: none"> • Sistema idéntico para la fijación y el montaje <p>1 Superficies para el montaje: Montaje directo mediante taladros roscados y pasantes</p> <p>2 Superficie de fijación: Fijación directa de cargas y componentes (por ejemplo, SLT: actuadores giratorios y pinzas) mediante taladros roscados en el carro y en la placa</p>													
Datos técnicos														
Diámetro del émbolo	[mm]	6 ... 25	10, 16											
Carrera	[mm]	10 ... 200	50 ... 150											
Velocidad máxima	[m/s]	0,8	0,2											
Precisión de repetición en las posiciones finales	[mm]	±0,02	±0,1											
Posiciones intermedias		No	Indistinta											

Minicarros SLT

Cuadro general de periféricos

FESTO



Importante
No está permitido retirar los topes en las posiciones finales.

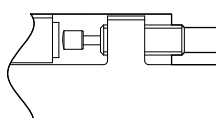
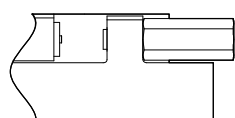
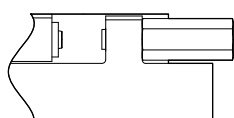
Accesorios			
	Descripción	→ Página/Internet	
1	Válvula reguladora de caudal GRLA	Para regular la velocidad	38
2	Racor rápido roscado QS	Para la conexión de tubos flexibles con tolerancias en su diámetro exterior	qs
3	Detectores de posición SME/SMT-10	Ranura para uno o más detectores de proximidad	39
4	Pasador para centrar / Casquillo para centrar ZBS/ZBH	Para centrar cargas y piezas adosadas	38
5	Amortiguación con tope PF	Tope metálico preciso para pequeñas masas y baja velocidad. El tope metálico de gran precisión a partir de una presión de funcionamiento de > 3 bar. El tope se puede equipar posteriormente.	38
6	Amortiguación mediante amortiguadores YSRT	Para grandes masas y alta velocidad; tope metálico preciso después del tramo de amortiguación	ysrt
7	Amortiguación P	Ejecución estándar con elementos de amortiguación elásticos. Ejecución económica, sin contacto metálico.	20

Variantes de amortiguadores

7 SLT...-P-A
Con amortiguación P

5 SLT...-P-A
Con amortiguación PF
(el tope puede montarse posteriormente)

6 SLT...-CC-B
Con amortiguación YSRT



Minicarros SLT

Código para el pedido

SLT – 16 – 80 – P – A

Tipo	
Doble efecto	
SLT	Minicarro
Diámetro del émbolo [mm]	
Carrera [mm]	
Amortiguación	
P	Amortiguación elástica no regulable
Detección de posiciones	
A	Para detectores de proximidad

SLT – 16 – 80 – A – CC – B

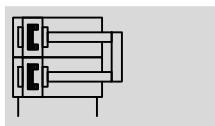
Tipo	
Doble efecto	
SLT	Minicarro
Diámetro del émbolo [mm]	
Carrera [mm]	
Detección de posiciones	
A	Para detectores de proximidad
Amortiguación	
CC	Amortiguadores lineales autoajustables
Versión	
B	Serie B

Minicarros SLT

Hoja de datos

FESTO

Función



-  - Diámetro
6 ... 25 mm
-  - Carrera
10 ... 200 mm

Datos técnicos generales						
Diámetro del émbolo		6	10	16	20	25
Conexión neumática		M5			G1/8	
Construcción		Yugo con placa guiada				
Guía		Vástagos paralelos, guía de rodamiento de bolas				
Amortiguación	Amortiguación P	Sin posibilidad de regulación				
	Amortiguadores	-	Ajuste automático en ambos lados			
Detección de posiciones		Para detectores de proximidad				
Tipo de fijación		Mediante taladros				
		Con rosca interior				
Posición de montaje		Indistinta				
Margen de ajuste en las posiciones finales	por tope final [mm]	7	4	12		
	por amortiguador [mm]	-	4	5	12	
Carrera de los amortiguadores	[mm]	-	5	8		12
Velocidad máx. de avance	[m/s]	0,5 ¹⁾	0,8			
Velocidad máx. de retroceso	[m/s]	0,5 ¹⁾	0,8			
Precisión de repetición	Tope DADP [mm]	0,02				
	Amortiguadores [mm]	-	0,02			

1) Estrangulación externa

Condiciones de funcionamiento y del entorno						
Diámetro del émbolo		6	10	16	20	25
Fluido de trabajo		Aire comprimido según ISO 8573-1:2010 [7:4:4]				
Nota sobre el fluido de trabajo/mando		Es posible el funcionamiento con aire comprimido lubricado (lo cual requiere seguir utilizando aire lubricado)				
Presión de funcionamiento	[bar]	1,5 ... 10	1 ... 10			
Temperatura ambiente ¹⁾	[°C]	-20 ... +60				

1) Tener en cuenta las condiciones de funcionamiento de los detectores

Fuerzas [N] y energía del impacto [Nm]						
Diámetro del émbolo		6	10	16	20	25
Fuerza teórica con 6 bar en avance		34	94	242	376	590
Fuerza teórica con 6 bar en retroceso		25	79	218	317	495
Energía de impacto en las posiciones finales ¹⁾	Tope PF ²⁾	0,0005	0,007	0,015	0,030	0,060
	Amortiguación P ²⁾	0,016	0,1	0,3	0,4	0,5
	Amortiguadores CC ²⁾	-	1	2	3	10

1) Para calcular la energía de amortiguación en las posiciones finales deben tenerse en cuenta las masas dinámicas de los carros
2) Consultar también los diagramas que muestran la velocidad del émbolo en función de la carga útil → página 11

Minicarros SLT

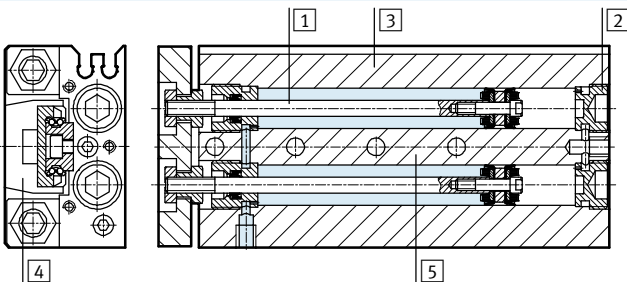
Hoja de datos

FESTO

Pesos [g]												
Diámetro del émbolo		6		10		16		20		25		
Carrera		1	2	1	2	1	2	1	2	1	2	
1	Peso del producto	10	128	42	304	125	588	255	1132	533	1866	920
2	Masa móvil	20	145	47	298	122	568	250	1117	526	1852	905
		30	161	53	334	141	617	265	1112	518	1835	891
		40	184	64	365	149	690	298	1199	548	2002	964
		50	223	85	427	179	762	327	1347	608	2152	1036
		80	-	-	581	247	1030	451	1767	793	2767	1326
		100	-	-	-	-	1247	543	2088	924	3209	1516
		125	-	-	-	-	1655	749	2681	1143	4030	1899
		150	-	-	-	-	1802	797	2923	1253	4549	2087
		200	-	-	-	-	-	-	3666	1490	5520	2544

Materiales

Vista en sección



Minicarro		
1	Vástago	Acero de aleación fina
2	Culata	Aleación forjada de aluminio anodizado
3	Cuerpo	Aleación forjada de aluminio anodizado
4	Carro	Aleación forjada de aluminio anodizado
5	Guía	Acero templado
-	Juntas	Caucho nitrílico hidratado
	Materiales	Sin cobre, ni PTFE

Velocidad del émbolo v en función de la carga útil m

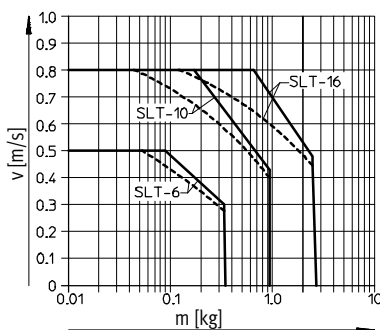
No deberá superarse velocidad del émbolo en función de la carga útil indicada en los diagramas, ya que de

lo contrario es posible que el impacto o la energía residual en las posiciones finales dañen el actuador.

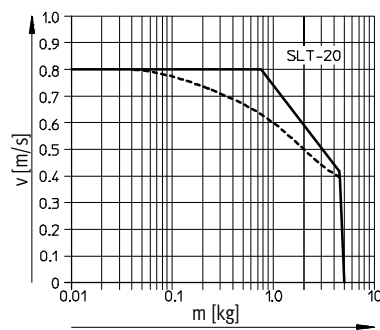
En el caso del minicarro SLT con amortiguadores, la velocidad no debería ser inferior a 0,1 m/s, ya que

de lo contrario disminuiría la duración de los amortiguadores.

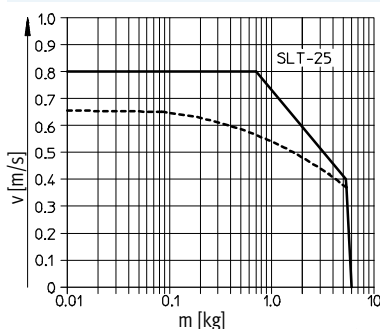
SLT-6/-10/-16-...-P-A



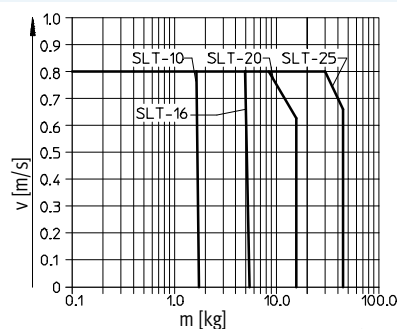
SLT-20-...-P-A



SLT-25-...-P-A



SLT-10/-16/-20/-25-...-A-CC-B



— Carrera mín.
- - - - - Carrera máx.

Minicarros SLT

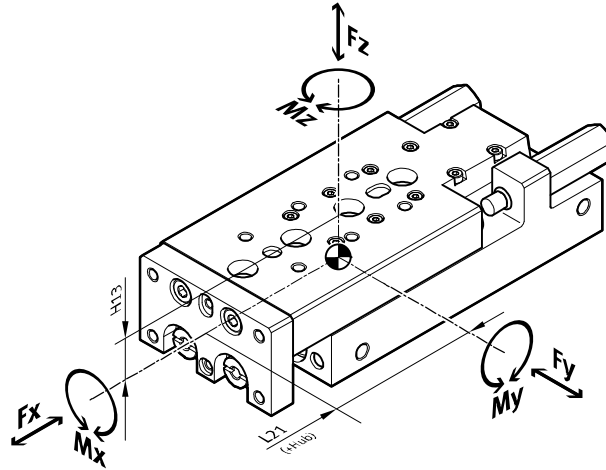
Hoja de datos

FESTO

Valores característicos de la carga dinámica

Los momentos indicados se refieren al centro de la guía.

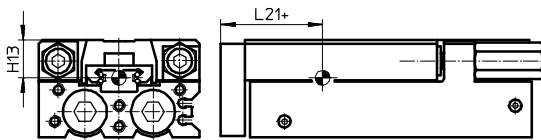
No deberán superarse en funcionamiento dinámico. Además, debe tenerse en cuenta especialmente la operación de frenado.



Si los actuadores están expuestos a varias fuerzas y momentos, deberán respetarse las cargas máximas admisibles y deberá cumplirse la siguiente ecuación:

$$\frac{|F_y|}{F_{y\max.}} + \frac{|F_z|}{F_{z\max.}} + \frac{|M_x|}{M_{x\max.}} + \frac{|M_y|}{M_{y\max.}} + \frac{|M_z|}{M_{z\max.}} \leq 1$$

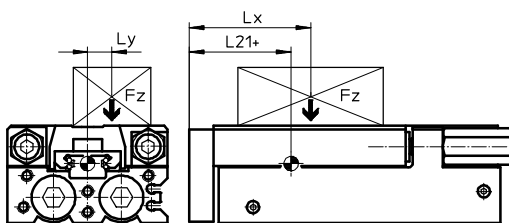
Posición del centro de la guía



+ añadir carrera

Ejemplo de cálculo

Valores conocidos:



Minicarro	= SLT-10
Carrera	= 80 mm
Palanca L _x	= 50 mm
Palanca L _y	= 30 mm
Masa F _z	= 0,8 kg
Aceleración a	= 0 m/s ²

Incógnita:

F_y, F_z, M_x, M_y, M_z
y comprobación del funcionamiento en caso de carga combinada

Solución:

L₂₁ = 41 mm de la tabla

F_y = 0 N

F_z = m x g
= 0,8 kg x 9,81 m/s² = 7,848 N

M_x = m x g x L_y
= 0,8 kg x 9,81 m/s² x 30 mm = 0,236 Nm

M_y = m x g x [(L₂₁+carrera)-L_x]
= 0,8 kg x 9,81 m/s² [(41 mm + 80 mm) - 50 mm] = 0,557 Nm

M_z = 0 Nm

Carga combinada:

$$\frac{|F_y|}{F_{y\max.}} + \frac{|F_z|}{F_{z\max.}} + \frac{|M_x|}{M_{x\max.}} + \frac{|M_y|}{M_{y\max.}} + \frac{|M_z|}{M_{z\max.}}$$

$$= 0 + \frac{7,848\text{N}}{410\text{N}} + \frac{0,2366\text{Nm}}{4,3\text{Nm}} + \frac{0,557\text{Nm}}{1,5\text{Nm}} + 0 = 0,445 \leq 1$$

Minicarros SLT

Hoja de datos

Fuerzas y momentos admisibles						Valores geométricos característicos	
Diámetro del émbolo	Carrera	F _{ymáx.} [N]	F _{zmáx.} [N]	M _{xmáx.} [Nm]	M _{ymáx.} , M _{zmáx.} [Nm]	H13 [mm]	L21 [mm]
6							
	10	200	200	1,1	0,7	7	21,5
	20	160	160	1,1	0,7		21,5
	30	140	140	0,7	0,5		21,5
	40	150	150	0,9	0,5		25
	50	190	190	1,4	0,5		30,5
10							
	10	470	470	2,1	1,6	13	24,5
	20	370	370	1,7	1,4		24,5
	30	390	390	2,5	1,4		28,5
	40	350	350	2,2	1,3		28,5
	50	390	390	3,1	1,4		33,5
	80	410	410	4,3	1,5		41
16							
	10	820	820	6,1	4,2	16	33
	20	650	650	4,7	3,4		33
	30	530	530	4,2	3,0		31,5
	40	490	490	3,8	2,7		31,5
	50	510	510	4,6	2,8		35
	80	520	520	6,0	2,8		41,5
	100	600	600	9,1	3,2		51,5
	125	960	960	12,6	3,5		66,5
	150	660	660	12,6	3,5		66,5
20							
	10	1600	1600	16	18	16,5	38,5
	20	1270	1270	13	14		38,5
	30	1110	1110	11	12		38,5
	40	930	930	10	11		38,5
	50	1080	1080	9	10		41
	80	1030	1030	14	11		48,5
	100	1160	1160	18	11		58
	125	1380	1380	37	17		71
	150	1300	1300	47	17		79
	200	1170	1170	64	17		92,5
25							
	10	1840	1840	19	21	23,5	45,5
	20	1460	1460	16	16		45,5
	30	1280	1280	14	14		45,5
	40	1310	1310	13	12		45,5
	50	1080	1080	12	11		45,5
	80	1030	1030	14	11		50,5
	100	1160	1160	18	11		60
	125	1380	1380	37	17		72,5
	150	1300	1300	47	17		80,5
	200	1170	1170	64	17		94,5

Minicarros SLT

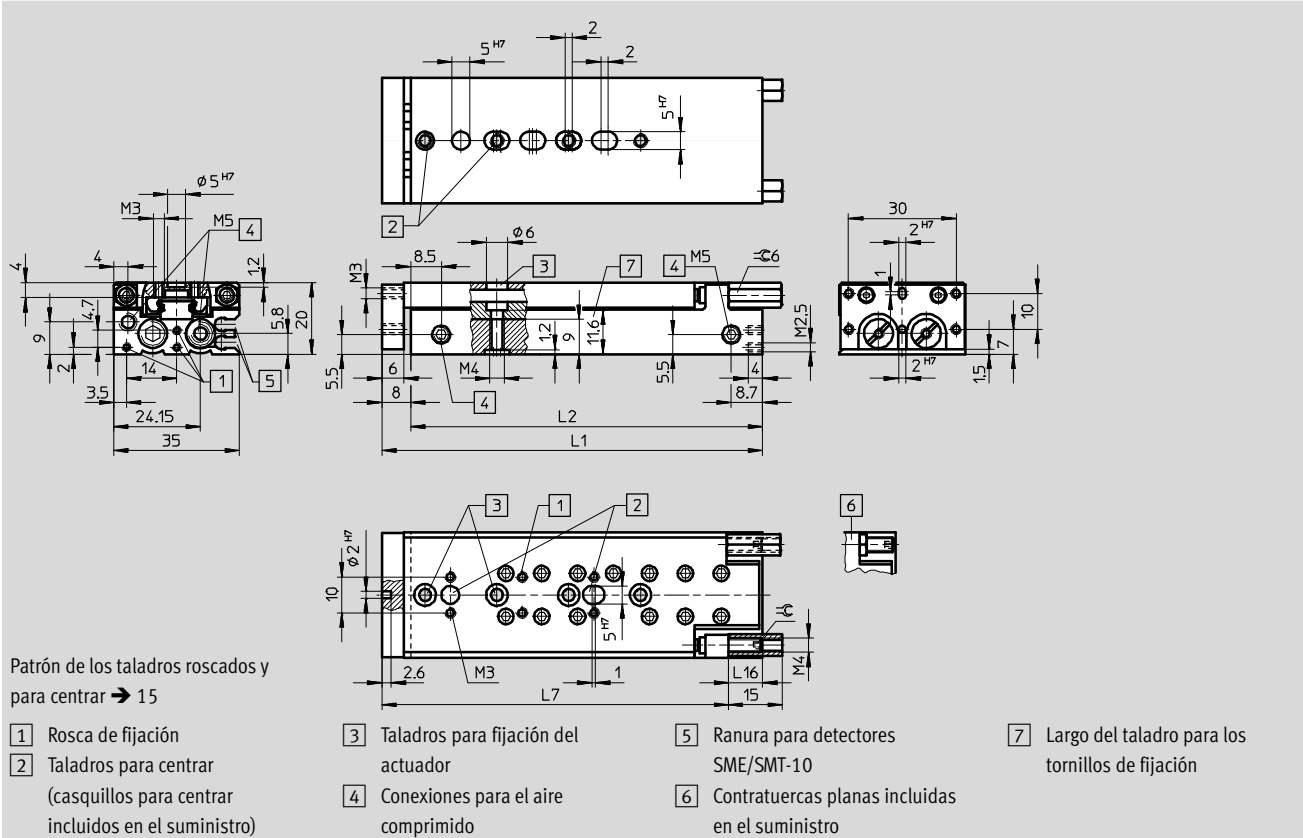
Hoja de datos

FESTO

Dimensiones

Datos CAD disponibles en www.festo.com

∅ 6



∅	Carrera	L1	L2	L7	L16	⌀
[mm]	[mm]				1)	1)
6	10	48	40	38	14	2
	20	58	50	48		
	30	68	60	58		
	40	85	77	75		
	50	106	98	96		

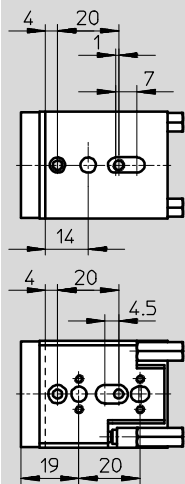
1) Con amortiguación elástica

Minicarros SLT

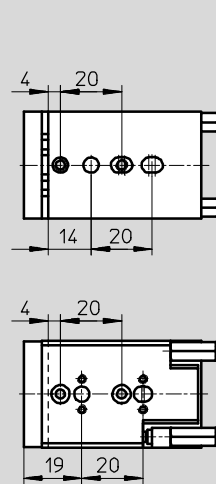
Hoja de datos

Patrón de los taladros roscados y para centrar

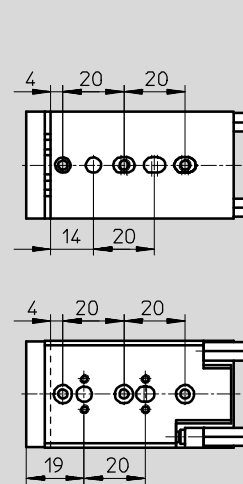
SLT-6-10



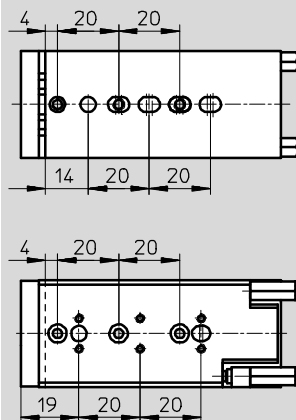
SLT-6-20



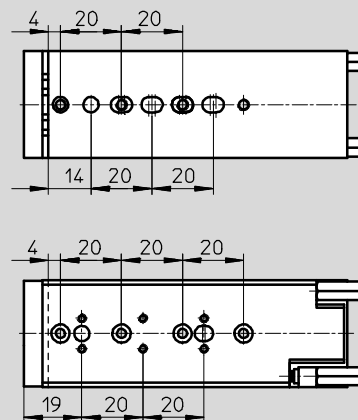
SLT-6-30



SLT-6-40



SLT-6-50



Minicarros SLT

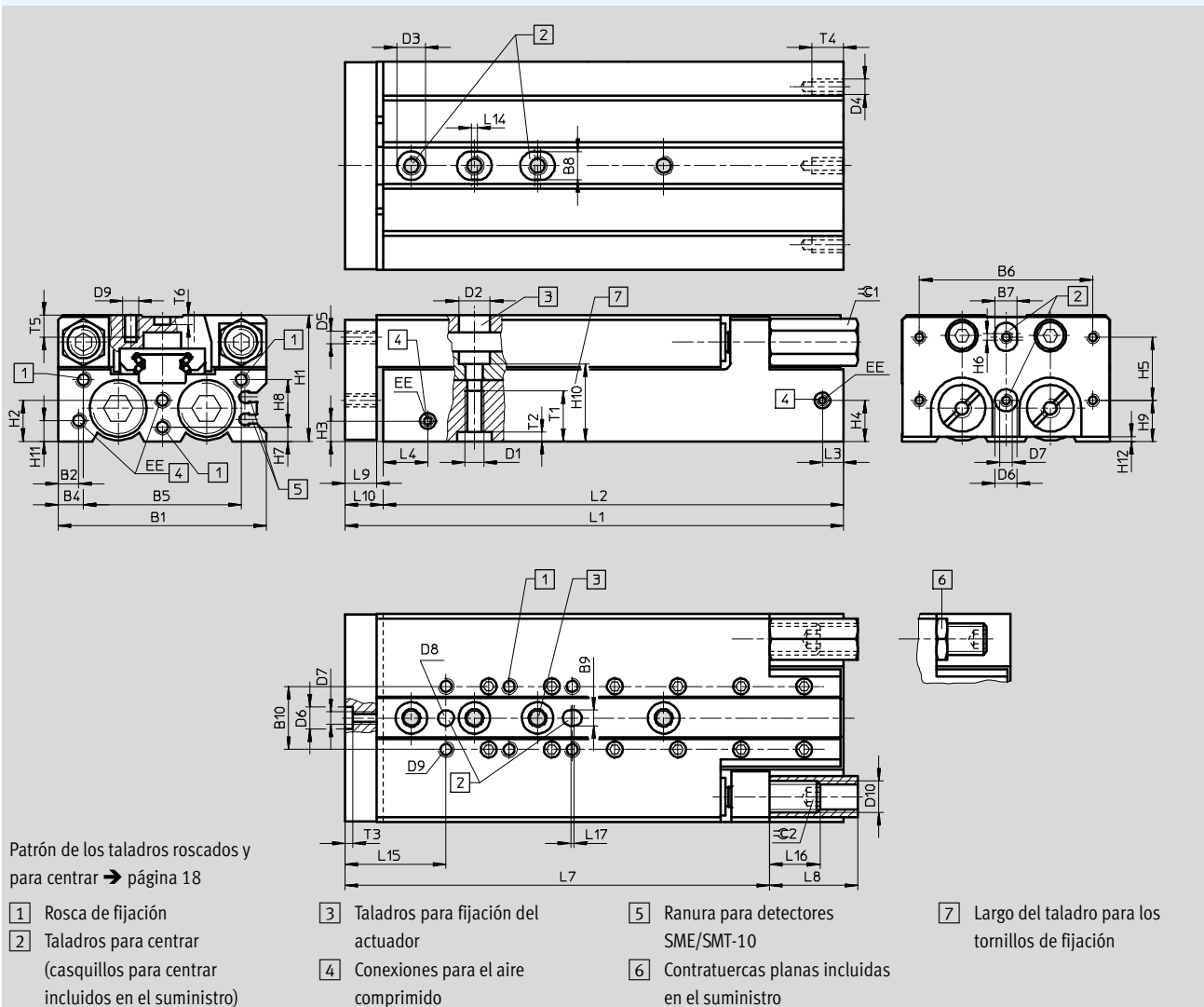
Hoja de datos

FESTO

Dimensiones

Datos CAD disponibles en → www.festo.com

∅ 10...-25



∅	B1	B2	B4	B5	B6	B7	B8	B9	B10	D1	D2	D3	D4	D5	D6	D7
[mm]						H7	H7	H7			∅	∅			∅	
10	50	5,5	10	30	40	5	7	5	20	M5	8	7	M3	M4	5	M3
16	66	6,5	8	50	55	7	9			M6	10	9	M5	M5	7	M4
20	85	7	15	55	70	9	12	9	40	M8	11	12			9	M5
25	104	8	12	80	80	12		12					M6	M6	12	M6

∅	D8	D9	D10	EE	H1	H2	H3	H4	H5	H6	H7	H8	H9	H10	H11	H12
[mm]	∅															
	H7															
10	5	M4	M8x1	M5	30	9,4	5,5	11	20	2	4	10	5	15,15	5,5	1,5
16	5	M5	M10x1		40	13	6,5	13			4,5	15	13	20	6,5	1,5
20	9		M12x1	G1/8	49	19,5	9	19,7			6	19	16	30,5	9	2,5
25	12	M6	M16x1		60	21	10	21	40		5	25	10	34,5	10	1,5

Minicarros SLT

Hoja de datos

FESTO

∅ [mm]	Carrera [mm]	L1	L2	L3	L4	L7	L8	L9	L10	L14 mín.	L15				
10	10	72	62	7	11,7	62,5	15	8	10	2	25				
	20	72										72,5			
	30	82	72			25									
	40	92	82												
	50	112	102												
	80	162	152												
16	10	80	68	6,7	14,2	63,5	22	10	12	2	32				
	20	87	75									70,5			
	30												87	75	70,5
	40	97	85									80,5	28		
	50	112	100			90,5									
	80	158	146			134,5									
	100	199	187			176,5									
	125	257	245			233,5	8,2		16,6			233,5			
	150	282	270			258,5									
	20	10	97			85	10,7		15,2			74	28	10	12
20		107		95	84										
30								107		95	84				
40		122	110	92	37										
80		167	155	135											
100		203	191	171											
125		262	250	208		10,3		17,5		208	59				
150		302	290	249											
200		377	365	323											
200		377	365	323											
25		10	108	94	10,7	18,7		88,5		25	12	14	2		30
	20	118					104		92,5					34	
	30														
	40	131	117	102,5			51								
	80	177	163	132,5											
	100	210	196	159,5				10	21,5	212,5		57			
	125	264	250	212,5											
	150	304	290	252,5											
	200	379	365	328,5											

∅ [mm]	L16		L17	T1	T2	T3	T4	T5	T6	≈ 1	≈ 2	
	1)	2)	mín.								1)	2)
10	20,7	8	1	12	1,5	1,3	7	8	1,2	10	2,5	4
16	23,5	16		16	2,1	1,6	10	7		13	3	5
20	34	17,5		20	2,6	2,1		10	2,1	15	4	6
25	49,5	18				2,6	12	11	2,6	19	5	8

- 1) Con amortiguadores hidráulicos
- 2) Con amortiguación elástica

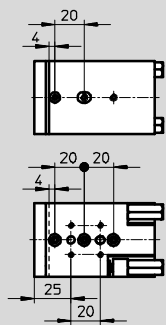
Minicarros SLT

Hoja de datos

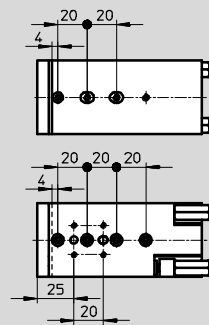
FESTO

Patrón de los taladros roscados y para centrar

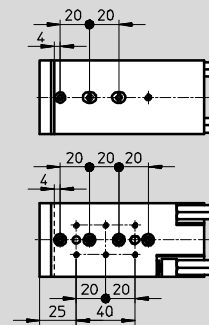
SLT-10-10 ... 30



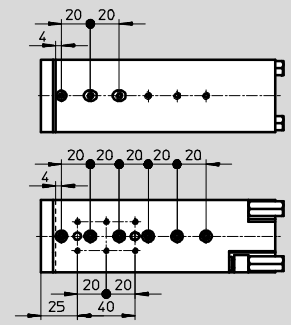
SLT-10-40



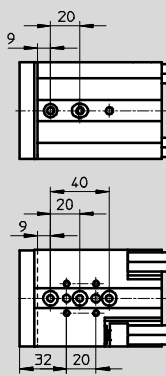
SLT-10-50



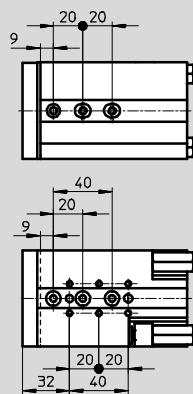
SLT-10-80



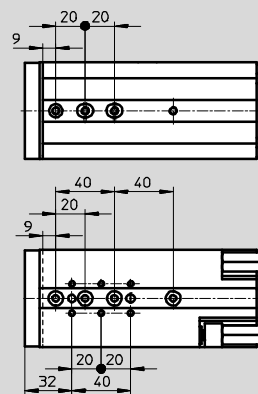
SLT-16-10 ... 40



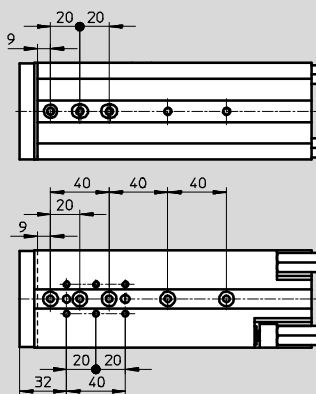
SLT-16-50



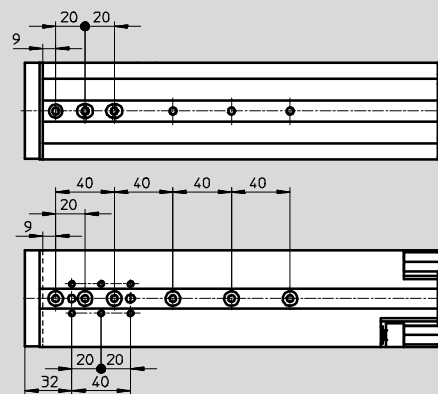
SLT-16-80



SLT-16-100



SLT-16-125/-150

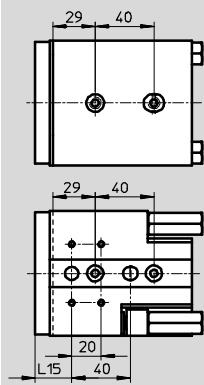


Minicarros SLT

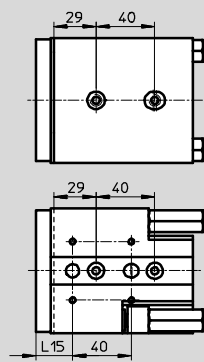
Hoja de datos

Patrón de los taladros roscados y para centrar

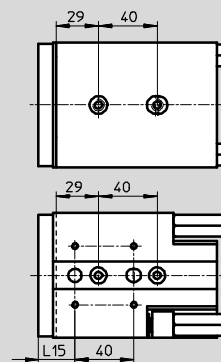
SLT-20-10 ... 40



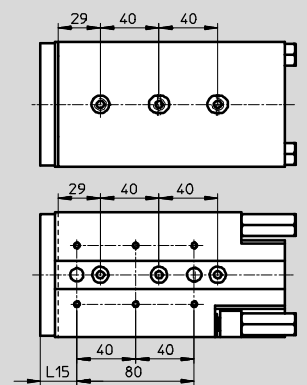
SLT-25-10 ... 40



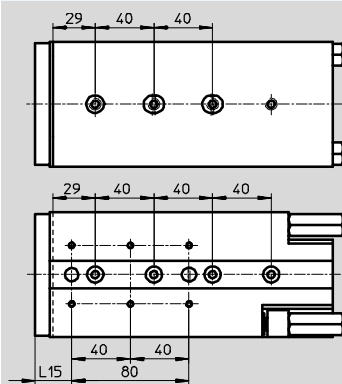
SLT-20/-25-50



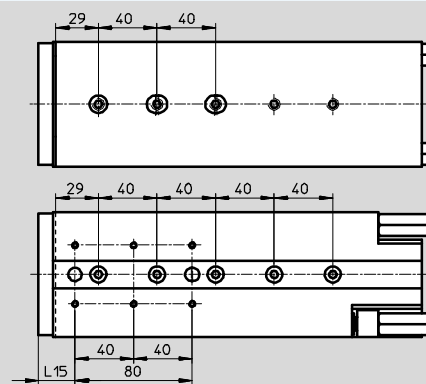
SLT-20/-25-80



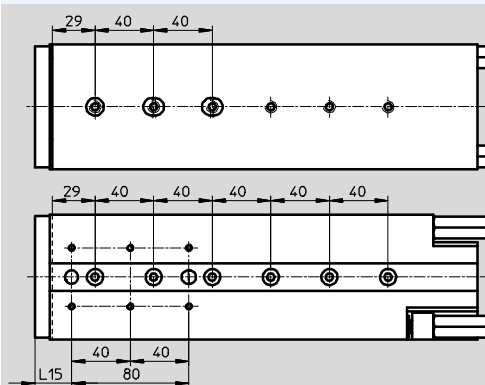
SLT-20/-25-100



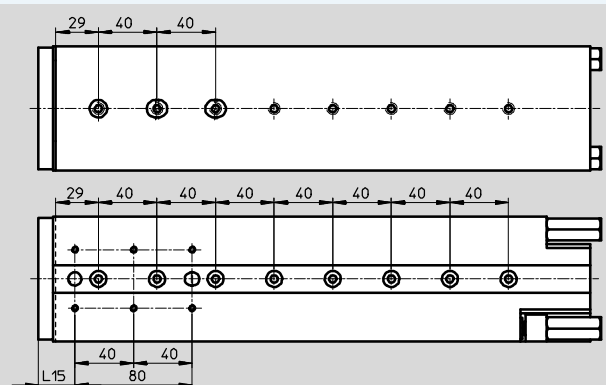
SLT-20/-25-125



SLT-20/-25-150



SLT-20/-25-200



Minicarros SLT

Hoja de datos

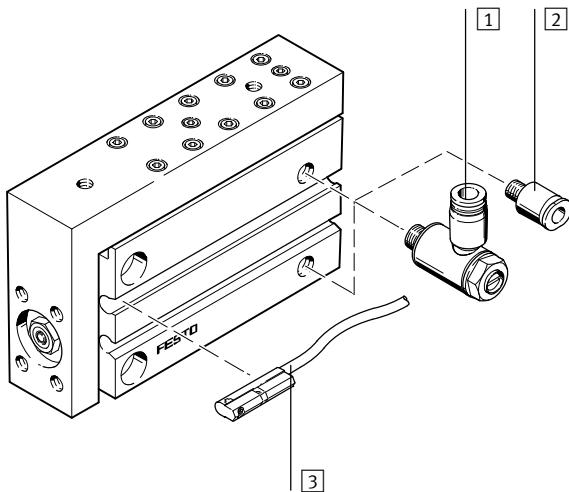
FESTO

Referencias					
∅ [mm]	Carrera [mm]	SLT-...-P-A		SLT-...-A-CC-B	
		Nº art.	Tipo	Nº art.	Tipo
6					
	10	170549	SLT-6-10-P-A	-	
	20	170550	SLT-6-20-P-A	-	
	30	170551	SLT-6-30-P-A	-	
	40	170552	SLT-6-40-P-A	-	
	50	170553	SLT-6-50-P-A	-	
10					
	10	170554	SLT-10-10-P-A	-	
	20	170555	SLT-10-20-P-A	-	
	30	170556	SLT-10-30-P-A	197891	SLT-10-30-A-CC-B
	40	170557	SLT-10-40-P-A	197892	SLT-10-40-A-CC-B
	50	170558	SLT-10-50-P-A	197893	SLT-10-50-A-CC-B
	80	170559	SLT-10-80-P-A	197894	SLT-10-80-A-CC-B
16					
	10	170560	SLT-16-10-P-A	-	
	20	170561	SLT-16-20-P-A	-	
	30	170562	SLT-16-30-P-A	197895	SLT-16-30-A-CC-B
	40	170563	SLT-16-40-P-A	197896	SLT-16-40-A-CC-B
	50	170564	SLT-16-50-P-A	197897	SLT-16-50-A-CC-B
	80	170565	SLT-16-80-P-A	197898	SLT-16-80-A-CC-B
	100	170566	SLT-16-100-P-A	197899	SLT-16-100-A-CC-B
	125	188412	SLT-16-125-P-A	197900	SLT-16-125-A-CC-B
	150	188413	SLT-16-150-P-A	197901	SLT-16-150-A-CC-B
20					
	10	170567	SLT-20-10-P-A	-	
	20	170568	SLT-20-20-P-A	-	
	30	170569	SLT-20-30-P-A	197902	SLT-20-30-A-CC-B
	40	170570	SLT-20-40-P-A	197903	SLT-20-40-A-CC-B
	50	170571	SLT-20-50-P-A	197904	SLT-20-50-A-CC-B
	80	170572	SLT-20-80-P-A	197905	SLT-20-80-A-CC-B
	100	170573	SLT-20-100-P-A	197906	SLT-20-100-A-CC-B
	125	188416	SLT-20-125-P-A	197907	SLT-20-125-A-CC-B
	150	188417	SLT-20-150-P-A	197908	SLT-20-150-A-CC-B
	200	188418	SLT-20-200-P-A	197909	SLT-20-200-A-CC-B
25					
	10	170574	SLT-25-10-P-A	-	
	20	170575	SLT-25-20-P-A	-	
	30	170576	SLT-25-30-P-A	197910	SLT-25-30-A-CC-B
	40	170577	SLT-25-40-P-A	197911	SLT-25-40-A-CC-B
	50	170578	SLT-25-50-P-A	197912	SLT-25-50-A-CC-B
	80	170579	SLT-25-80-P-A	197913	SLT-25-80-A-CC-B
	100	170580	SLT-25-100-P-A	197914	SLT-25-100-A-CC-B
	125	188422	SLT-25-125-P-A	197915	SLT-25-125-A-CC-B
	150	188423	SLT-25-150-P-A	197916	SLT-25-150-A-CC-B
	200	188424	SLT-25-200-P-A	197917	SLT-25-200-A-CC-B

Minicarros SLS

Cuadro general de periféricos y código para el pedido

Cuadro general de periféricos



Accesorios		Descripción	→ Página/Internet
1	Válvula reguladora de caudal GRLA	Para regular la velocidad	38
2	Racor rápido roscado QS	Para la conexión de tubos flexibles con tolerancias en su diámetro exterior	qs
3	Detectores de posición SME/SMT-10	Ranura para uno o más detectores de proximidad	39

Código para el pedido

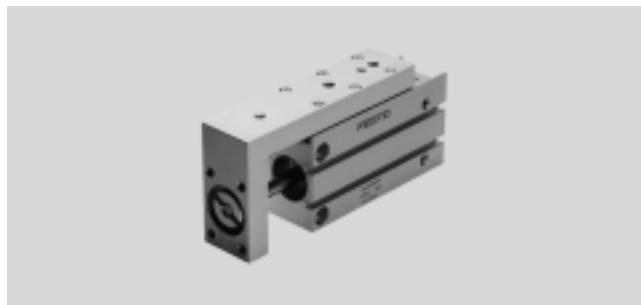
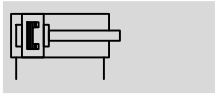
		SLS	-	16	-	10	-	P	-	A
Tipo										
Doble efecto										
SLS	Minicarro									
Diámetro del émbolo [mm]										
Carrera [mm]										
Amortiguación										
P	Amortiguación elástica no regulable									
Detección de posiciones										
A	Para detectores de proximidad									

Minicarros SLS

Hoja de datos

FESTO

Función



⊘ - Diámetro
6 ... 16 mm

┆ - Carrera
5 ... 30 mm

Datos técnicos generales				
Diámetro del émbolo		6	10	16
Conexión neumática	M5			
Construcción	Yugo con placa guiada			
Guía	De bolas			
Amortiguación	Sin posibilidad de regulación			
Detección de posiciones	Para detectores de proximidad			
Tipo de fijación	Mediante taladros			
	Con rosca interior			
Posición de montaje	Indistinta			
Velocidad máx. de avance	[m/s]	0,5 ¹⁾	0,8	
Velocidad máx. de retroceso	[m/s]	0,5 ¹⁾	0,8	

1) Estrangulación externa

Condiciones de funcionamiento y del entorno				
Diámetro del émbolo		6	10	16
Fluido de trabajo	Aire comprimido según ISO 8573-1:2010 [7:4:4]			
Nota sobre el fluido de trabajo/mando	Es posible el funcionamiento con aire comprimido lubricado (lo cual requiere seguir utilizando aire lubricado)			
Presión de funcionamiento	[bar]	1,5 ... 10	1 ... 10	
Temperatura ambiente ¹⁾	[°C]	-20 ... +60		

1) Tener en cuenta las condiciones de funcionamiento de los detectores

Fuerzas [N] y energía del impacto [Nm]				
Diámetro del émbolo		6	10	16
Fuerza teórica con 6 bar en avance		17	47	121
Fuerza teórica con 6 bar en retroceso		13	39	104
Energía de impacto en las posiciones finales ¹⁾	Amortiguación P ²⁾	0,008	0,05	0,15

1) Para calcular la energía de amortiguación en las posiciones finales deben tenerse en cuenta las masas dinámicas de los carros
2) Consultar también el diagrama que muestra la velocidad del émbolo en función de la carga útil → página 24

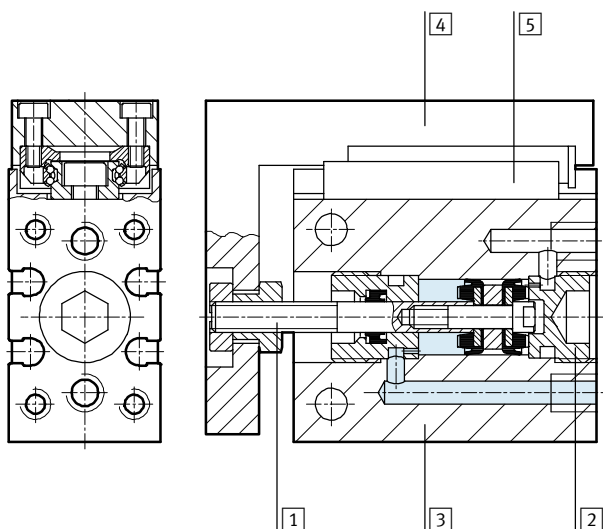
Minicarros SLS

Hoja de datos

Pesos [g]				
Diámetro del émbolo	Carrera	6	10	16
Peso del producto	5	97	130	225
	10	104	139	226
	15	113	149	256
	20	120	164	257
	25	131	182	291
	30	141	191	301
Masa móvil	5	28	41	92
	10	28	44	92
	15	32	49	100
	20	33	51	101
	25	37	60	111
	30	38	62	115

Materiales

Vista en sección

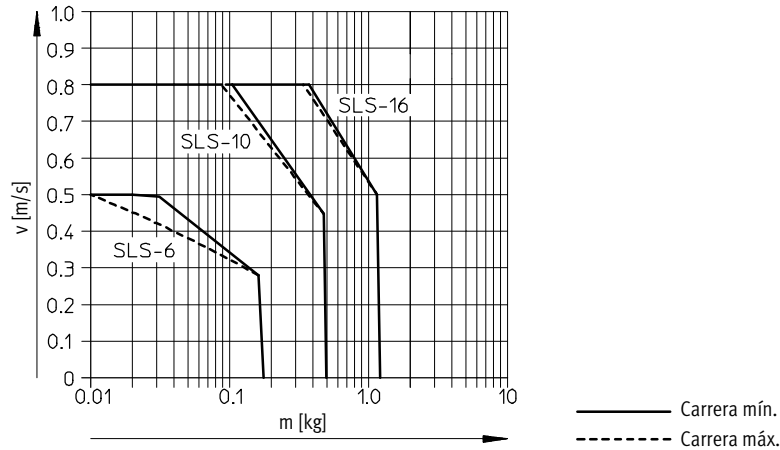


Minicarro		
1	Vástago	Acero de aleación fina
2	Culata	Aleación forjada de aluminio anodizado
3	Cuerpo	Aleación forjada de aluminio anodizado
4	Carro	Aleación forjada de aluminio anodizado
5	Guía	Acero templado
-	Juntas	Caucho termoplástico, caucho nitrílico hidratado, caucho nitrílico
-	Materiales	Sin cobre, ni PTFE

Velocidad del émbolo v en función de la carga útil m

SLS-6/-10/-16-...-P-A

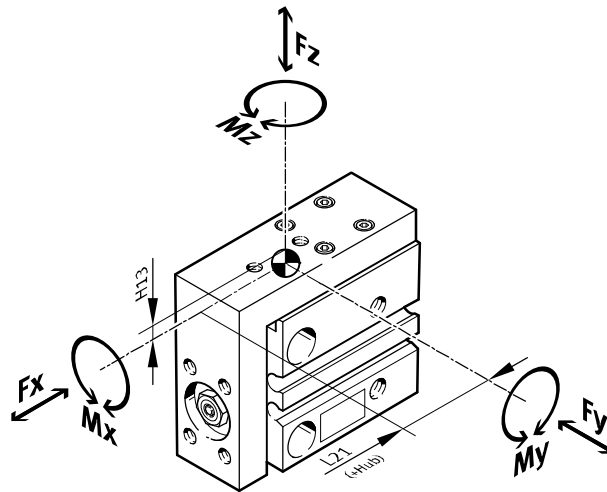
No deberá superarse velocidad del émbolo en función de la carga útil indicada en el diagrama, ya que de lo contrario es posible que el impacto o la energía residual en las posiciones finales provoque daños en el actuador.



Valores característicos de la carga dinámica

Los momentos indicados se refieren al centro de la guía.

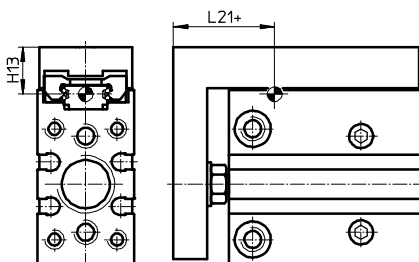
No deberán superarse en funcionamiento dinámico. Además, debe tenerse en cuenta especialmente la operación de frenado.



Si los actuadores están expuestos a varias fuerzas y momentos, deberán respetarse las cargas máximas admisibles y deberá cumplirse la siguiente ecuación:

$$\frac{|F_y|}{F_{y\max.}} + \frac{|F_z|}{F_{z\max.}} + \frac{|M_x|}{M_{x\max.}} + \frac{|M_y|}{M_{y\max.}} + \frac{|M_z|}{M_{z\max.}} \leq 1$$

Posición del centro de la guía



+ añadir carrera

Minicarros SLS

Hoja de datos

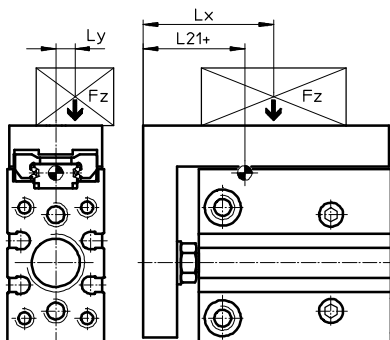
FESTO

Fuerzas y momentos admisibles						Valores geométricos característicos	
Diámetro del émbolo	Carrera	F _y máx. [N]	F _z máx. [N]	M _x máx., M _y máx. [Nm]	M _z máx. [Nm]	H13 [mm]	L21 [mm]
6							
	5	220	220	0,6	0,5	8,5	20,5
	10	170	170	0,6	0,5		20,5
	15	180	180	0,9	0,6		23
	20	160	160	0,9	0,6		23
	25	150	150	0,9	0,6		23
	30	140	140	0,9	0,6		23
10							
	5	220	220	0,6	0,5	10	27,5
	10	170	170	0,6	0,5		27,5
	15	170	170	1,1	0,7		36
	20	150	150	1,1	0,7		36
	25	140	140	1,1	0,7		36
	30	130	130	1,1	0,7		36
16							
	5	590	590	2,1	1,6	11	30,5
	10	470	470	2,1	1,6		30,5
	15	410	410	1,7	1,3		30,5
	20	370	370	1,7	1,3		30,5
	25	410	410	2,5	1,4		34
	30	390	390	2,5	1,4		34

Ejemplo de cálculo

Valores conocidos:

Incógnita:



Minicarro = SLS-10
 Carrera = 20 mm
 Palanca L_x = 5 mm
 Palanca L_y = 20 mm
 Masa F_z = 0,495 kg
 Aceleración a = 0 m/s²

F_y, F_z, M_x, M_y, M_z
 y
 comprobación del funcionamiento en caso de carga combinada

Solución:

L21 = 36 mm de la tabla

F_y = 0 N

F_z = m x g
 = 0,495 kg x 9,81 m/s² = 4,856 N

M_x = m x g x L_y
 = 0,495 kg x 9,81 m/s² x 20 mm = 0,097 Nm

M_y = m x g x [(L21+carrera)-L_x]
 = 0,495 kg x 9,81 m/s² [(36 mm + 20 mm) - 5 mm] = 0,248 Nm

M_z = 0 Nm

Carga combinada:

$$\frac{|F_y|}{F_{y_{\max}}} + \frac{|F_z|}{F_{z_{\max}}} + \frac{|M_x|}{M_{x_{\max}}} + \frac{|M_y|}{M_{y_{\max}}} + \frac{|M_z|}{M_{z_{\max}}}$$

$$= 0 + \frac{4,856\text{N}}{150\text{N}} + \frac{0,097\text{Nm}}{1,1\text{Nm}} + \frac{0,248\text{Nm}}{1,1\text{Nm}} + 0 = 0,345 \leq 1$$

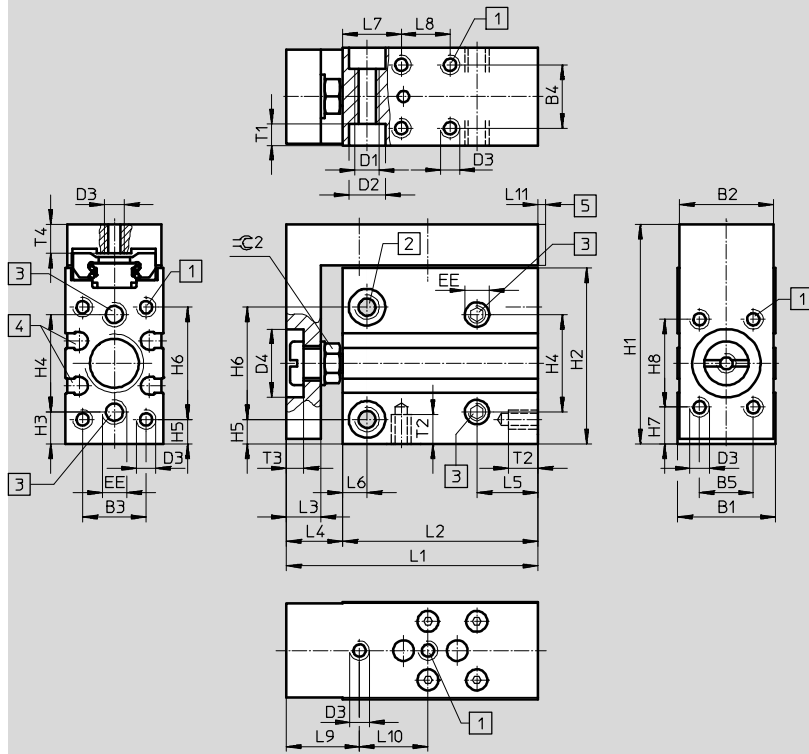
Minicarros SLS

Hoja de datos

FESTO

Dimensiones

Datos CAD disponibles en www.festo.com



- 1 Rosca de fijación
- 2 Taladros pasantes y roscados para fijación del actuador
- 3 Conexiones para el aire comprimido
- 4 Ranura para detectores SME/SMT-10
- 5 Posible voladizo del carro en relación con el canto del cuerpo

∅	Carrera	B1	B2	B3	B4	B5	D1	D2	D3	D4	EE	H1
[mm]	[mm]	+0,4						∅		∅ H11		
6	5	16	15,3	10,5	10	9	M4	6	M3	12	M5	39
	10											
	15											
	20											
	25											
	30											
10	5	20	19,3	13	13	11	M5	7,5	M4	14	M5	45
	10											
	15											
	20											
	25											
	30											
16	5	24	23,3	17	17	16	M5	7,5	M4	19,5	M5	51
	10											
	15											
	20											
	25											
	30											

Minicarros SLS

Hoja de datos

FESTO

∅	Carrera	H2	H3	H4	H5	H6	H7	H8	L1	L2	L3	L4	L5
[mm]	[mm]												
6	5	31	6	17	5	19	7	15	46	37,5	6	8,5	10
	10								51	42,5			
	15								56	47,5			
	20								61	52,5			
	25								66	57,5			
	30								71	62,5			
10	5	36	6,5	20	5	23	7,5	18	51,5	40	7	11,5	12,5
	10								56,5	45			
	15								61,5	50			
	20								66,5	55			
	25								73,5	62			
	30								78,5	67			
16	5	41	6,5	25	5,5	27	6	26	66	52	10	14	12,5
	10								76	62			
	15								86	72			
	20								91	77			
	25												
	30												

∅	Carrera	L6	L7	L8	L9	L10	L11	T1	T2	T3	T4	≈C 2	
[mm]	[mm]												
6	5	4	10	10	13	20	-	3,3	4,8	3	5	7	
	10			15		25							30
	15			20		30							40
	20			25		35							
	25			30									
	30			35									
10	5	5	12	10	15	14	Máx. 0,75	4,4	6	3,5	6	8	
	10			14		19							25
	15			18		25							30
	20			24		30							40
	25			32		40							45
	30			35		45							
16	5	5	12	20	18	24	Máx. 0,75	4,4	6	5	6	13	
	10			20		35							45
	15			30		45							50
	20			40		50							55
	25			45									
	30			45									

Minicarros SLS

Hoja de datos

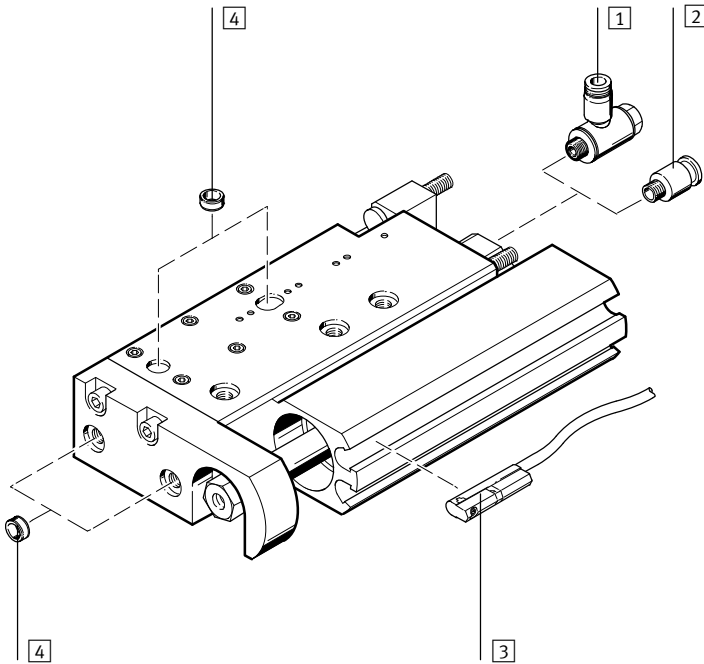
FESTO

Referencias			
∅ [mm]	Carrera [mm]	Nº art.	Tipo
6			
	5	170485	SLS-6-5-P-A
	10	170486	SLS-6-10-P-A
	15	170487	SLS-6-15-P-A
	20	170488	SLS-6-20-P-A
	25	170489	SLS-6-25-P-A
	30	170490	SLS-6-30-P-A
10			
	5	170491	SLS-10-5-P-A
	10	170492	SLS-10-10-P-A
	15	170493	SLS-10-15-P-A
	20	170494	SLS-10-20-P-A
	25	170495	SLS-10-25-P-A
	30	170496	SLS-10-30-P-A
16			
	5	170497	SLS-16-5-P-A
	10	170498	SLS-16-10-P-A
	15	170499	SLS-16-15-P-A
	20	170500	SLS-16-20-P-A
	25	170501	SLS-16-25-P-A
	30	170502	SLS-16-30-P-A

Minicarros SLF

Cuadro general de periféricos y código para el pedido

Cuadro general de periféricos



Importante
No está permitido retirar los topes en las posiciones finales.

Accesorios		Descripción	→ Página/Internet
1	Válvula reguladora de caudal GRLA	Para regular la velocidad	38
2	Racor rápido roscado QS	Para la conexión de tubos flexibles con tolerancias en su diámetro exterior	qs
3	Detectores de posición SME/SMT-10	Ranura para uno o más detectores de proximidad	39
4	Pasador para centrar / Casquillo para centrar ZBS/ZBH	Para centrar cargas y piezas adosadas	38

Código para el pedido

SLF – 16 – 20 – P – A

Tipo

Doble efecto	
SLF	Minicarro

Diámetro del émbolo [mm]

Carrera [mm]

Amortiguación

P	Amortiguación elástica no regulable
---	-------------------------------------

Detección de posiciones

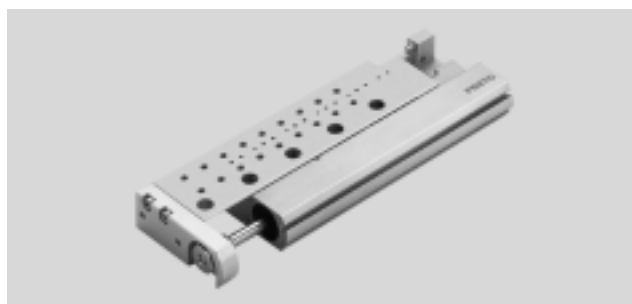
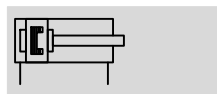
A	Para detectores de proximidad
---	-------------------------------

Minicarros SLF

Hoja de datos

FESTO

Función



- - Diámetro
6 ... 16 mm

- - Carrera
10 ... 80 mm

Datos técnicos generales				
Diámetro del émbolo		6	10	16
Conexión neumática	M5			
Construcción	Yugo con placa guiada			
Guía	De bolas			
Amortiguación	Sin posibilidad de regulación			
Detección de posiciones	Para detectores de proximidad			
Tipo de fijación	Mediante taladros			
	Con rosca interior			
Posición de montaje	Indistinta			
Margen de ajuste en las posiciones finales	Por tope final [mm]	5		
Velocidad máx. de avance	[m/s]	0,5 ¹⁾	0,8	
Velocidad máx. de retroceso	[m/s]	0,5 ¹⁾	0,8	

1) Estrangulación externa

Condiciones de funcionamiento y del entorno				
Diámetro del émbolo		6	10	16
Fluido de trabajo	Aire comprimido según ISO 8573-1:2010 [7:4:4]			
Nota sobre el fluido de trabajo/mando	Es posible el funcionamiento con aire comprimido lubricado (lo cual requiere seguir utilizando aire lubricado)			
Presión de funcionamiento	[bar]	1,5 ... 10	1 ... 10	
Temperatura ambiente ¹⁾	[°C]	-20 ... +60		

1) Tener en cuenta las condiciones de funcionamiento de los detectores

Fuerzas [N] y energía del impacto [Nm]				
Diámetro del émbolo		6	10	16
Fuerza teórica con 6 bar en avance		17	47	121
Fuerza teórica con 6 bar en retroceso		13	40	104
Energía de impacto en las posiciones finales ¹⁾	Amortiguación P ²⁾	0,016	0,05	0,1

1) Para calcular la energía de amortiguación en las posiciones finales deben tenerse en cuenta las masas dinámicas de los carros

2) Consultar también el diagrama que muestra la velocidad del émbolo en función de la carga útil → página 32

Minicarros SLF

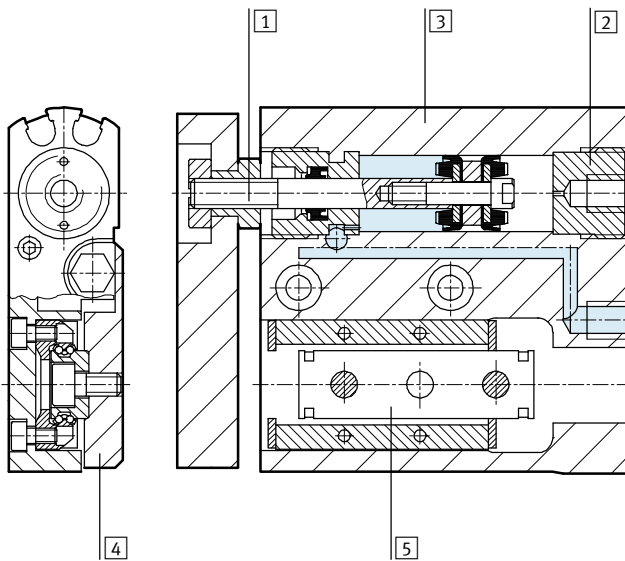
Hoja de datos

FESTO

Pesos [g]				
Diámetro del émbolo		6	10	16
Peso del producto	10	108	135	257
	20	124	156	291
	30	138	171	319
	40	–	178	353
	50		227	407
	80		–	539
Masa móvil	10	32	41	99
	20	37	48	109
	30	48	58	122
	40	–	60	133
	50		79	153
	80		–	199

Materiales

Vista en sección



Minicarro		
1	Vástago	Acero de aleación fina
2	Culata	Aleación forjada de aluminio anodizado
3	Cuerpo	Aleación forjada de aluminio anodizado
4	Carro	Aleación forjada de aluminio anodizado
5	Guía	Acero templado
–	Juntas	Caucho termoplástico, caucho nitrílico hidratado, caucho nitrílico
	Materiales	Sin cobre, ni PTFE

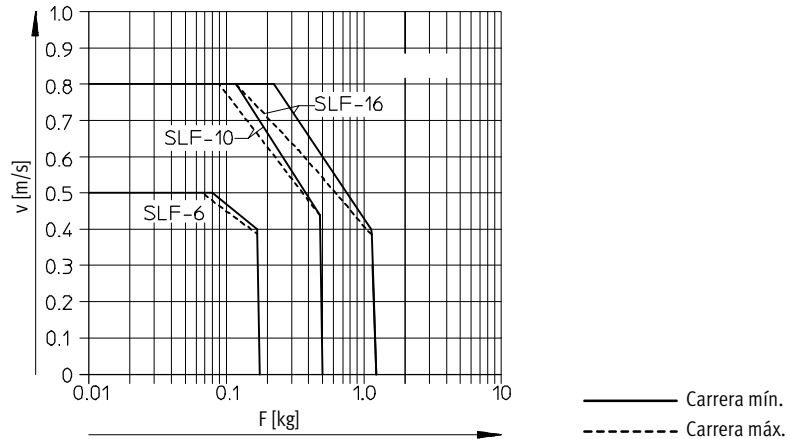
Minicarros SLF

Hoja de datos

Velocidad del émbolo v en función de la carga útil m

SLF-6/-10/-16-...-P-A

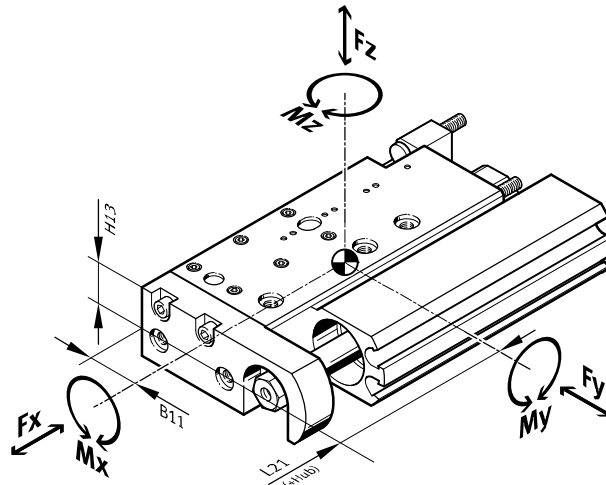
No deberá superarse velocidad del émbolo en función de la carga útil indicada en el diagrama, ya que de lo contrario es posible que el impacto o la energía residual en las posiciones finales provoque daños en el actuador.



Valores característicos de la carga

Los momentos indicados se refieren al centro de la guía.

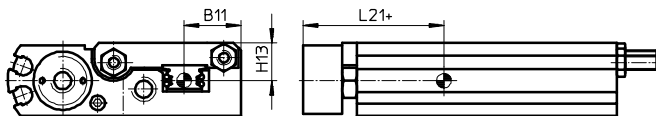
No deberán superarse en funcionamiento dinámico. Además, debe tenerse en cuenta especialmente la operación de frenado.



Si los actuadores están expuestos a varias fuerzas y momentos, deberán respetarse las cargas máximas admisibles y deberá cumplirse la siguiente ecuación:

$$\frac{|F_y|}{F_{y_{max}}} + \frac{|F_z|}{F_{z_{max}}} + \frac{|M_x|}{M_{x_{max}}} + \frac{|M_y|}{M_{y_{max}}} + \frac{|M_z|}{M_{z_{max}}} \leq 1$$

Posición del centro de la guía



+ añadir carrera

Minicarros SLF

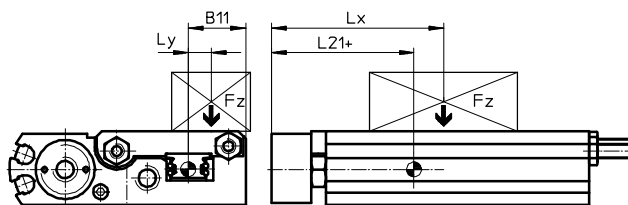
Hoja de datos

FESTO

Fuerzas y momentos admisibles						Valores geométricos característicos		
Diámetro del émbolo	Carrera	F _y máx. [N]	F _z máx. [N]	M _x máx., M _y máx. [Nm]	M _z máx. [Nm]	B11 [mm]	H13 [mm]	L21 [mm]
6								
	10	170	170	0,6	0,5	14	7	22
	20	150	150	1,1	0,7			21
	30	130	130	1,1	0,7			21
10								
	10	170	170	0,6	0,5	11,5	8	23
	20	150	150	1,1	0,7			25
	30	130	130	1,1	0,7			25
	40	150	150	0,9	0,5			29
	50	190	190	1,4	0,5			34,5
16								
	10	470	470	2,1	1,6	14	11,5	27,5
	20	370	370	1,7	1,3			27,5
	30	390	390	2,5	1,4			31,5
	40	350	350	2,2	1,3			31,5
	50	390	390	3,1	1,4			36
	80	410	410	4,3	1,5			43,5

Ejemplo de cálculo

Valores conocidos:



Minicarro = SLF-10
 Carrera = 20 mm
 Palanca L_x = 5 mm
 Palanca L_y = 20 mm
 Masa F_z = 0,495 kg
 Aceleración a = 0 m/s²

Incógnita:

F_y, F_z, M_x, M_y, M_z
 y
 comprobación del funcionamiento en
 caso de carga combinada

Solución:

L21 = 25 mm de la tabla

F_y = 0 N

F_z = m x g
 = 0,495 kg x 9,81 m/s² = 4,856 N

M_x = m x g x L_y
 = 0,495 kg x 9,81 m/s² x 20 mm = 0,097 Nm

M_y = m x g x [(L21+carrera)-L_x]
 = 0,495 kg x 9,81 m/s² [(25 mm + 20 mm) - 5 mm] = 0,194 Nm

M_z = 0 Nm

Carga combinada:

$$\frac{|F_y|}{F_{y\max.}} + \frac{|F_z|}{F_{z\max.}} + \frac{|M_x|}{M_{x\max.}} + \frac{|M_y|}{M_{y\max.}} + \frac{|M_z|}{M_{z\max.}}$$

$$= 0 + \frac{4,856\text{N}}{150\text{N}} + \frac{0,097\text{Nm}}{1,1\text{Nm}} + \frac{0,194\text{Nm}}{1,1\text{Nm}} + 0 = 0,297 \leq 1$$

Minicarros SLF

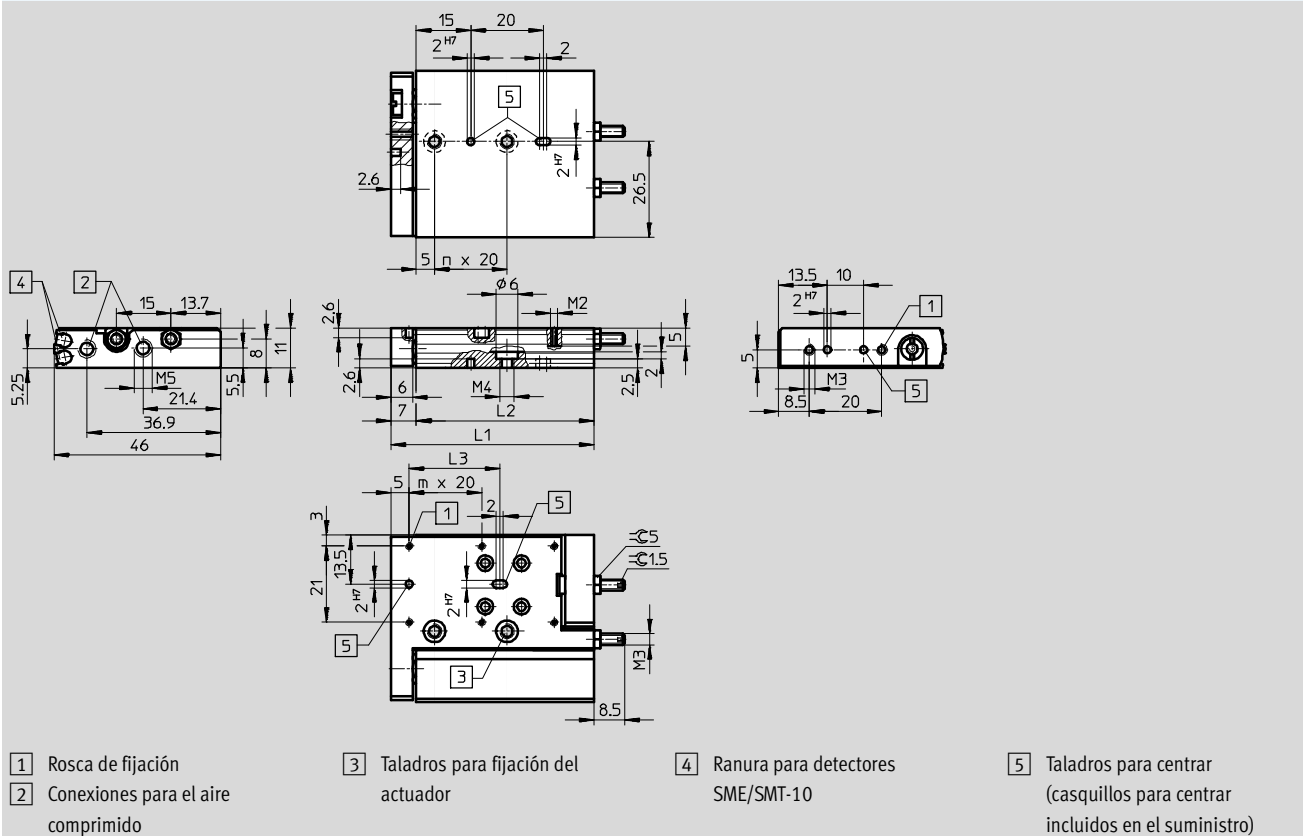
Hoja de datos

FESTO

Dimensiones

Datos CAD disponibles en → www.festo.com

∅ 6



∅	Carrera	L1	L2	L3	m	n
[mm]	[mm]					
6	10	56	49	20	2	1
	20	66	59			2
	30	76	69	40	3	2

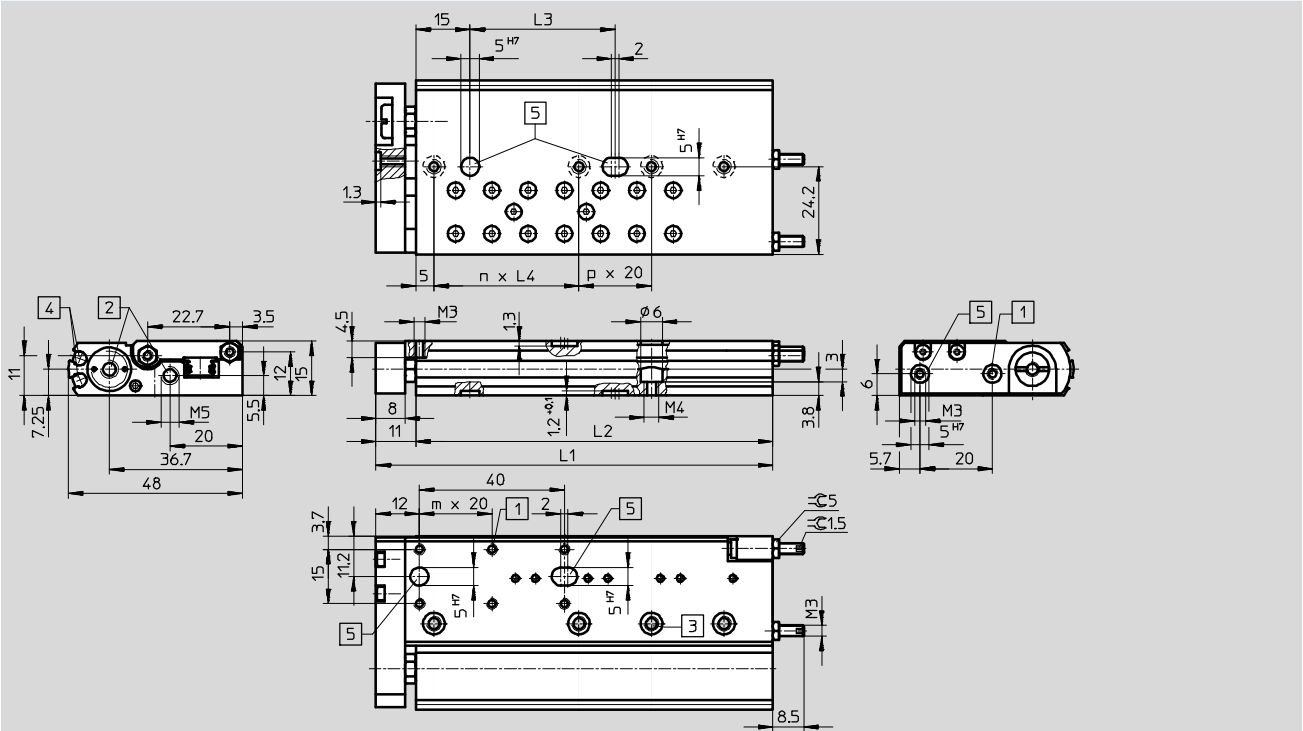
Minicarros SLF

Hoja de datos

Dimensiones

Datos CAD disponibles en → www.festo.com

∅ 10



- 1** Rosca de fijación
- 2** Conexiones para el aire comprimido
- 3** Taladros para fijación del actuador
- 4** Ranura para detectores SME/SMT-10
- 5** Taladros para centrar (casquillos para centrar incluidos en el suministro)

∅	Carrera	L1	L2	L3	L4	m	n	p
[mm]	[mm]							
10	10	59,5	48,5	20	20	1	1	-
	20	69,5	58,5				2	
	30	79,5	68,5			3		
	40	89,5	78,5	40	40	1	2	
	50	109,5	98,5					

Minicarros SLF

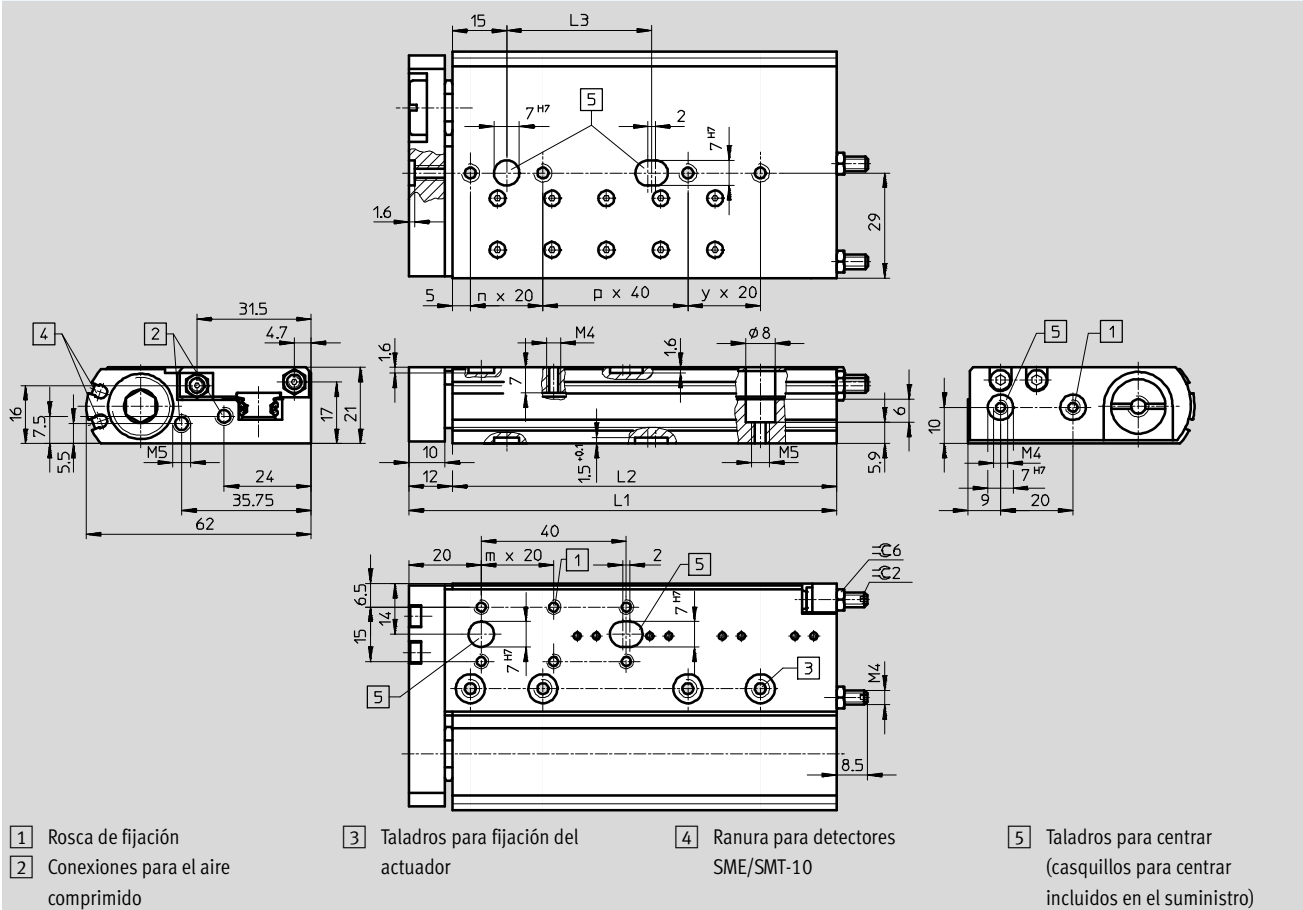
Hoja de datos

FESTO

Dimensiones

Datos CAD disponibles en → www.festo.com

∅ 16



∅	Carrera	L1	L2	L3	m	n	p	y
[mm]	[mm]							
16	10	68	56	20	1	1	-	-
	20	78	66			2		
	30	88	76					
	40	98	86	40	2	3		
	50	118	106			1	1	
	80	160	148				2	-

Minicarros SLF

Hoja de datos




FESTO

Referencias			
∅ [mm]	Carrera [mm]	Nº art.	Tipo
6			
	10	170503	SLF-6-10-P-A
	20	170504	SLF-6-20-P-A
	30	170505	SLF-6-30-P-A
10			
	10	170506	SLF-10-10-P-A
	20	170507	SLF-10-20-P-A
	30	170508	SLF-10-30-P-A
	40	170509	SLF-10-40-P-A
	50	170510	SLF-10-50-P-A
16			
	10	170511	SLF-16-10-P-A
	20	170512	SLF-16-20-P-A
	30	170513	SLF-16-30-P-A
	40	170514	SLF-16-40-P-A
	50	170515	SLF-16-50-P-A
	80	170516	SLF-16-80-P-A

Minicarros SLT/SLS/SLF

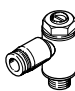
Accesorios

FESTO

Referencias											
		6		10		16		20		25	
		Nº art.	Tipo	Nº art.	Tipo	Nº art.	Tipo	Nº art.	Tipo	Nº art.	Tipo
Pasadores/casquillos para centrar para SLT ¹⁾										Hojas de datos → Internet: zbh	
	Cuerpo	189652	ZBH-5	186717	ZBH-7	150927	ZBH-9	189653	ZBH-12	189653	ZBH-12
	Carro	189652	ZBH-5	189652	ZBH-5	189652	ZBH-5	150927	ZBH-9	189653	ZBH-12
	Yugo	525273	ZBS-2	189652	ZBH-5	186717	ZBH-7	150927	ZBH-9	189653	ZBH-12
Pasadores/casquillos para centrar para SLF ¹⁾										Hojas de datos → Internet: zbh	
	Cuerpo	525273	ZBS-2	189652	ZBH-5	186717	ZBH-7	-	-	-	-
	Carro										
	Yugo										
Tope fijo de metal para SLT-...-P-A ²⁾											
	-	539278	PF-6-SLT	539279	PF-10-SLT	539280	PF-16-SLT	539281	PF-20-SLT	539282	PF-25-SLT

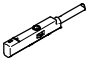
1) Dotación del suministro: 10 unidades/caja

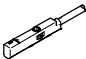
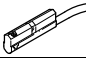
2) Dotación del suministro: 2 unidades/caja

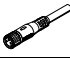

Referencias: válvulas reguladoras de caudal					Hojas de datos → Internet: grla	
	Conexión		Material	Nº art.	Tipo	
	Rosca	Para tubo de diámetro exterior				
	M5	3	Ejecución en metal	193137	GRLA-M5-QS-3-D	
		4		193138	GRLA-M5-QS-4-D	
	G1/8	4		193143	GRLA-1/8-QS-4-D	
		6		193144	GRLA-1/8-QS-6-D	

Minicarros SLT/SLS/SLF

Accesorios

Referencias: detectores de posición para ranura en C, magnetorresistivos						Hojas de datos → Internet: smt	
	Tipo de fijación	Salida digital	Conexión eléctrica, sentido de salida de la conexión	Longitud del cable [m]	Nº art.	Tipo	
Contacto normalmente abierto							
	Montaje en la ranura desde la parte superior	PNP	Cable, trifilar, frontal	2,5	551373	SMT-10M-PS-24V-E-2,5-L-OE	
			Conector M8x1, 3 contactos, frontal	0,3	551375	SMT-10M-PS-24V-E-0,3-L-M8D	
			Conector M8x1, 3 contactos, lateral	0,3	551376	SMT-10M-PS-24V-E-0,3-Q-M8D	

Referencias: detectores de posición para ranura en C, Reed magnéticos						Hojas de datos → Internet: sme	
	Tipo de fijación	Salida digital	Conexión eléctrica, sentido de salida de la conexión	Longitud del cable [m]	Nº art.	Tipo	
Contacto normalmente abierto							
	Montaje en la ranura desde la parte superior	Con contacto	Conector M8x1, 3 contactos, frontal	0,3	551367	SME-10M-DS-24V-E-0,3-L-M8D	
			Cable, trifilar, frontal	2,5	551365	SME-10M-DS-24V-E-2,5-L-OE	
			Cable, bifilar, frontal	2,5	551369	SME-10M-ZS-24V-E-2,5-L-OE	
	Introducción a lo largo de la ranura	Con contacto	Conector M8x1, 3 contactos, frontal	0,3	173212	SME-10-SL-LED-24	
			Cable, trifilar, frontal	2,5	173210	SME-10-KL-LED-24	

Referencias: cables						Hojas de datos → Internet: nebu	
	Conexión eléctrica en el lado izquierdo	Conexión eléctrica en el lado derecho	Longitud del cable [m]	Nº art.	Tipo		
	Conector recto tipo zócalo M8x1, 3 contactos	Cable de 3 hilos, extremo libre	2,5	541333	NEBU-M8G3-K-2.5-LE3		
			5	541334	NEBU-M8G3-K-5-LE3		
	Conector acodado tipo zócalo M8x1, 3 contactos	Cable de 3 hilos, extremo libre	2,5	541338	NEBU-M8W3-K-2.5-LE3		
			5	541341	NEBU-M8W3-K-5-LE3		


Minicarros SLT

Accesorios

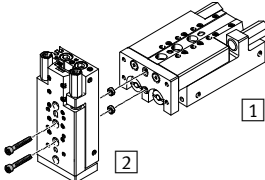
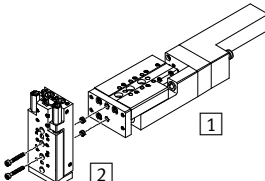
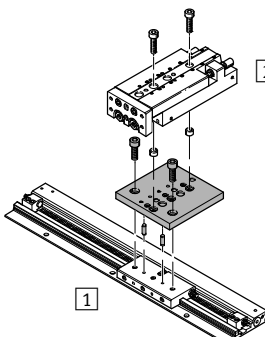
FESTO

Conjunto de adaptadores
HAPS, HMSV

Material:
Aleación de aluminio
No contiene cobre (exteriormente)
ni PTFE
Conformidad con RoHS

 Importante

El conjunto incluye la conexión específica para el montaje, así como el material de fijación necesario.

Combinaciones admisibles de actuador y actuador, con conjunto de adaptador				Datos CAD disponibles en → www.festo.com			
Combinación	1	2	Conjunto adaptador			Cantidad necesaria	PE ²⁾
	Tamaño	Tamaño	CRC ¹⁾	Nº art.	Tipo		
	SLT	SLT	2	–	M3x20 DIN 912 ³⁾	2	–
	10	6		189652	ZBH-5 ⁴⁾	2	10
	16	10		186717	ZBH-7 ⁴⁾	2	10
	20	16		150927	ZBH-9 ⁴⁾	2	10
	25	20		189653	ZBH-12 ⁴⁾	2	10
	SLTE	SLT	2	–	M3x20 DIN 912 ³⁾	2	–
	10	6		189652	ZBH-5 ⁴⁾	2	10
	16	10		186717	ZBH-7 ⁴⁾	2	10
	SLG	SLT	HAPS		2	1	1
	8	6	189533	HAPS-11			
	12	6, 10	189533	HAPS-11			
	18	10, 16	189534	HAPS-12			

- Clase de resistencia a la corrosión CRC 2 según norma de Festo FN 940070
Componentes con moderado riesgo de corrosión. Aplicación en interiores en caso de condensación. Piezas exteriores visibles con características esencialmente decorativas en la superficie que están en contacto directo con atmósferas habituales en entornos industriales.
- Cantidad por unidad de embalaje.
- Los tornillos no están incluidos en el suministro.
- Los casquillos para centrar no están incluidos en el suministro.


Minicarros SLT

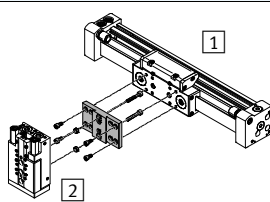
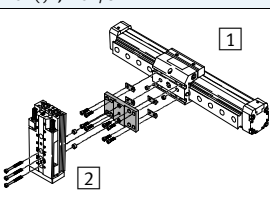
Accesorios

FESTO

Conjunto adaptador HMSV

Material:
Aleación de aluminio
No contiene cobre (exteriormente) ni
PTFE
Conformidad con RoHS

 Importante
El conjunto incluye la conexión específica para el montaje, así como el material de fijación necesario.

Combinaciones admisibles de actuador y actuador, con conjunto do adaptador				Datos CAD disponibles en → www.festo.com			
Combinación	1	2	Conjunto adaptador				
	Tamaño	Tamaño	CRC ¹⁾	Nº art.	Tipo	Cantidad necesaria	PE ²⁾
DGC/SLT	DGC	SLT	HMSV				
	18	10	2	189656	HMSV-40	1	1
	18	16		189657	HMSV-41	1	1
	25	16		189658	HMSV-42	1	1
	25	20		189659	HMSV-43	1	1
	32	20		189660	HMSV-44	1	1
	32	25		189661	HMSV-45	1	1
DGP(I)L, DGE/SLT	DG...	SLT	HMSV				
	18	10	2	189656	HMSV-40	1	1
	18	16		189657	HMSV-41	1	1
	25	16		189658	HMSV-42	1	1
	25	20		189659	HMSV-43	1	1
	32	20		189660	HMSV-44	1	1
	32	25		189661	HMSV-45	1	1

- 1) Clase de resistencia a la corrosión CRC 2 según norma de Festo FN 940070
Componentes con moderado riesgo de corrosión. Aplicación en interiores en caso de condensación. Piezas exteriores visibles con características esencialmente decorativas en la superficie que están en contacto directo con atmósferas habituales en entornos industriales.
- 2) Cantidad por unidad de embalaje.


Minicarros SLF

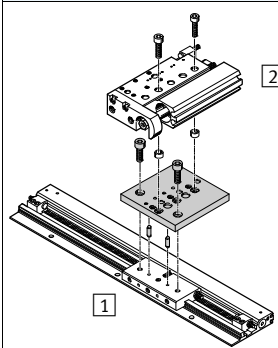
Accesorios

FESTO

Conjunto adaptador HAPS

Material:
Aleación de aluminio
No contiene cobre (exteriormente)
ni PTFE
Conformidad con RoHS

 Importante
El conjunto incluye la conexión específica para el montaje, así como el material de fijación necesario.

Combinaciones admisibles de actuador y actuador, con conjunto de adaptador				Datos CAD disponibles en → www.festo.com			
Combinación	1	2	Conjunto adaptador			Cantidad necesaria	PE ²⁾
	Tamaño	Tamaño	CRC ¹⁾	Nº art.	Tipo		
SLG/SLF	SLG	SLF	HAPS				
	8, 12	6, 10	2	189533	HAPS-11	1	1
	12	16		189533	HAPS-11	1	1
	18	10, 16		189534	HAPS-12	1	1

- 1) Clase de resistencia a la corrosión CRC 2 según norma de Festo FN 940070
Componentes con moderado riesgo de corrosión. Aplicación en interiores en caso de condensación. Piezas exteriores visibles con características esencialmente decorativas en la superficie que están en contacto directo con atmósferas habituales en entornos industriales.
- 2) Cantidad por unidad de embalaje.