

## Actuadores lineales SLM, con guía

**FESTO**



# Actuadores lineales SLM, con guía

Características

## Ejecución

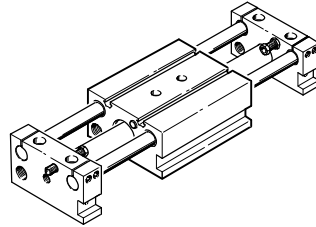
El actuador lineal SLM es una combinación de carro y actuador lineal sin vástago. El actuador desplaza un carro.

La fuerza es transmitida indirectamente a través de un acoplamiento magnético.

El sistema por módulos permite un equipamiento individual de la amortiguación y la detección de la posición.

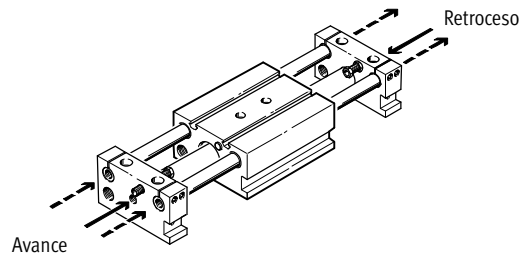
## Unidad básica

### SLM-...-G



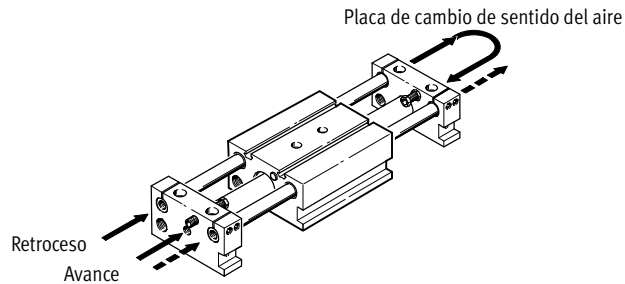
### SLM-...-GL

Con guías huecas



### SLM-...-GU

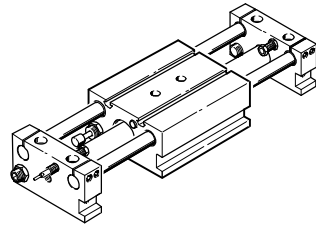
Con guías huecas, placa de cambio de sentido del aire en un lado



## Unidad estándar

### SLM-...-S

Con dos amortiguadores autorregulables y dos detectores inductivos con salida PNP.



# Actuadores lineales SLM, con guía

Características

## Combinaciones multieje

Las unidades lineales SLM, combinadas con la unidad lineal SLE, permiten configurar diversos sistemas de 2 ó 3 ejes.

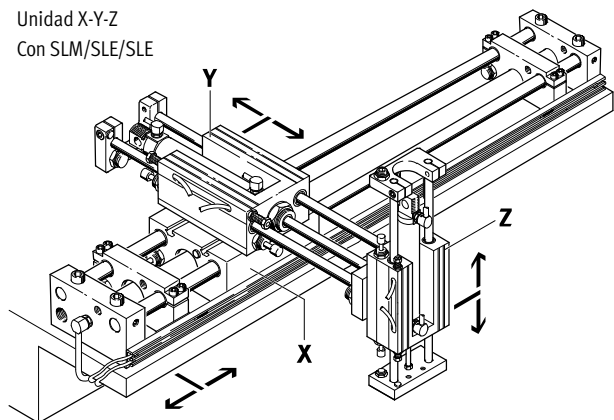
→ [www.festo.com](http://www.festo.com)

Para el funcionamiento con varios ejes, las unidades se atornillan directamente entre sí.

El suministro incluye pasadores y casquillos para centrar.

Actuadores lineales SLE  
→ Internet: sle

Unidad X-Y-Z  
Con SLM/SLE/SLE

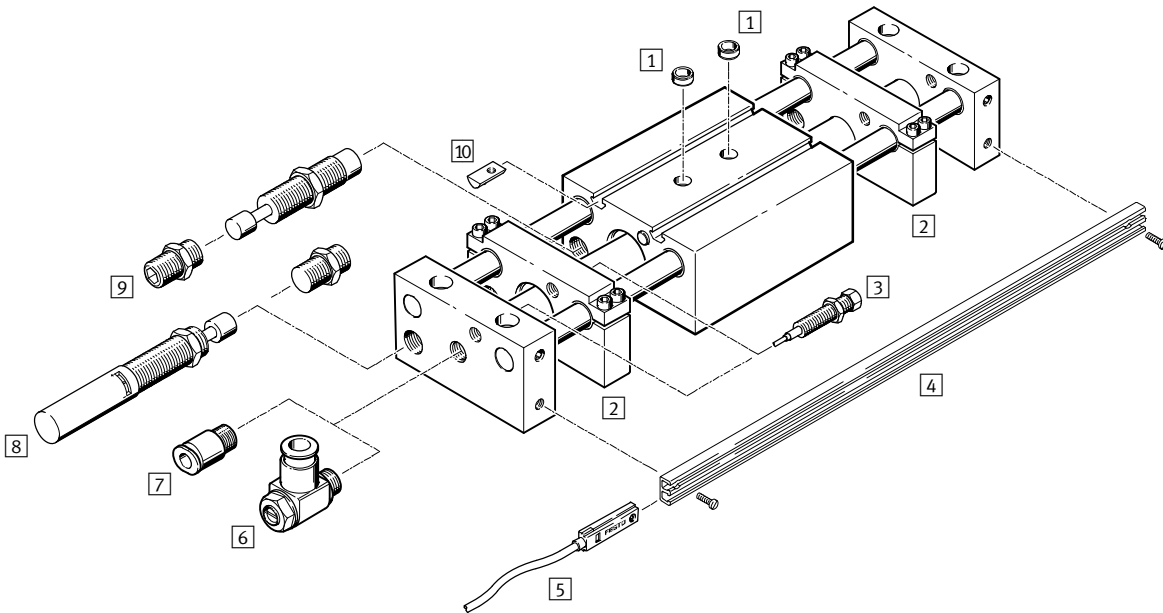


X	Y	Z
2 ejes		
SLM-12	SLE-10	-
SLM-20	SLE-16	-
SLM-32	SLE-20 o SLE-25	-
SLM-40	SLE-32	-
3 ejes		
SLM-20	SLE-16	SLE-10
SLM-32	SLE-20 o SLE-25	SLE-16
SLM-40	SLE-32	SLE-20 o SLE-25

# Actuadores lineales SLM, con guía

Cuadro general de periféricos

FESTO



## Actuadores lineales SLM, con guía

Cuadro general de periféricos

Accesorios		
Tipo/Código del pedido	Descripción	→ Página/Internet
1 Casquillo para centrar ZBH	Para centrar cargas y periféricos en el carro	16
2 Placa SLM-...-KF-A	Para el ajuste variable de la carrera	16
3 Tope con detector SL-...-SIE-PS/SL-...-SIE-NS	Integrable en la placa final o de tope	15
4 Perfil guía SLZS/SLMS	Para la fijación de detectores SME/SMT-8	16
5 Detector de posición SME/SMT-8	Integrable en perfil guía SLZS/SLMS	16
6 Válvula reguladora de caudal GRLA	Para regular la velocidad	17
7 Racor rápido roscado QS	Para la conexión de tubos flexibles con tolerancias en su diámetro exterior	qs
8 Conjunto de amortiguadores regulables SLZ-...-KF-A	Utilizando amortiguadores, es posible frenar movimientos más rápidos	15
9 Conjunto de amortiguadores autorregulables SLZ-...-YSR-C	Utilizando amortiguadores, es posible frenar movimientos más rápidos	15
10 Tuerca deslizante NST	Para la fijación de cargas y periféricos en el carro	16

# Actuadores lineales SLM, con guía

Código para el pedido

SLM - 25 - 125 - KF - A - G - CV - CH - PV - PH - VP - HH - E - 4I

## Tipo

Doble efecto	
SLM	Eje de guía sin actuador

## Diámetro del émbolo [mm]

## Carrera [mm]

## Guía

KF	Guía de rodamiento de bolas
----	-----------------------------

## Detección de posiciones

A	Para detectores de proximidad
---	-------------------------------

## Ejecución

### Unidad estándar

S	= G - CV - CH - PV - PH
---	-------------------------

### Unidad básica

G	Actuador neumático
GL	Actuador neumático y guías huecas
GU	Actuador neumático, guías huecas y placa para cambio de sentido del flujo de aire

## Conjunto amortiguador delante

CV	Autoajustable
YV	Regulable

## Conjunto amortiguador detrás

CH	Autoajustable
YH	Regulable

## Tope de conmutación delante

PV	Con detector, PNP
NV	Con detector, NPN

## Tope de conmutación detrás

PH	Con detector, PNP
NH	Con detector, NPN

## Ajuste de la carrera, delante

VP	Placa de tope delante
----	-----------------------

## Ajuste de la carrera, detrás

HH	Placa de tope detrás
----	----------------------

## Perfil guía

E	Perfil guía
---	-------------

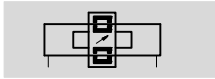
## Accesorios

...I	Tuerca deslizante, 1 ... 10 unidades
------	--------------------------------------

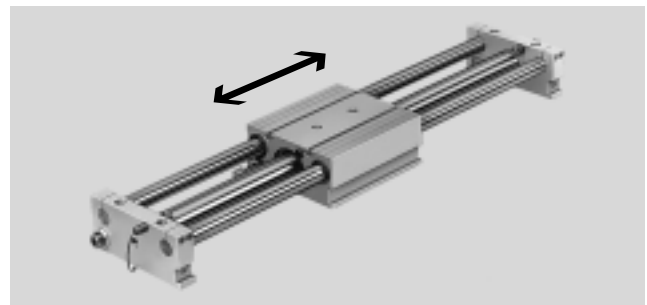
# Actuadores lineales SLM, con guía



Hoja de datos

Función



 www.festo.com



-  - Diámetro  
12 ... 40 mm
-  - Carrera  
10 ... 1500 mm

Datos técnicos generales						
Diámetro del émbolo	12	16	20	25	32	40
Carrera [mm]	10 ... 500	10 ... 800		10 ... 1500		
Conexión neumática	M5		G1/8		G1/4	
Funcionamiento	Doble efecto					
Construcción	Carro Actuador lineal sin vástago					
Amortiguación en las posiciones finales mediante amortiguadores	Ajuste automático en ambos lados - - Regulable en ambos lados					
Detección de posiciones	Para detectores de proximidad					
Tipo de fijación	Mediante taladros Con rosca interior					
Posición de montaje	Indistinta					
Antigiro/Guía	Barra de guía con carro y guía de bolas					

Condiciones de funcionamiento y del entorno						
Diámetro del émbolo	12	16	20	25	32	40
Fluido de trabajo	Aire comprimido según ISO 8573-1:2010 [7:-:-]					
Nota sobre el fluido de trabajo/mando	Operation with lubricated medium possible (in which case lubricated operation will always be required)					
Presión de funcionamiento [bar]	≤7					
Temperatura ambiente <sup>1)</sup> [°C]	-20 ... +60					

1) Tener en cuenta las condiciones de funcionamiento de los detectores

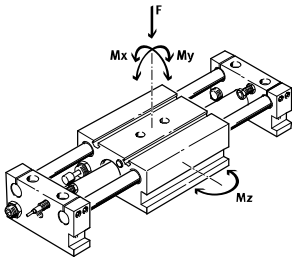
Fuerzas [N]						
Diámetro del émbolo	12	16	20	25	32	40
Fuerza teórica con 6 bar en avance	68	121	188	295	483	754
Fuerza teórica con 6 bar en retroceso	68	121	188	295	483	754
Fuerza de separación del acoplamiento magnético	100	160	270	400	680	1050

# Actuadores lineales SLM, con guía

Hoja de datos

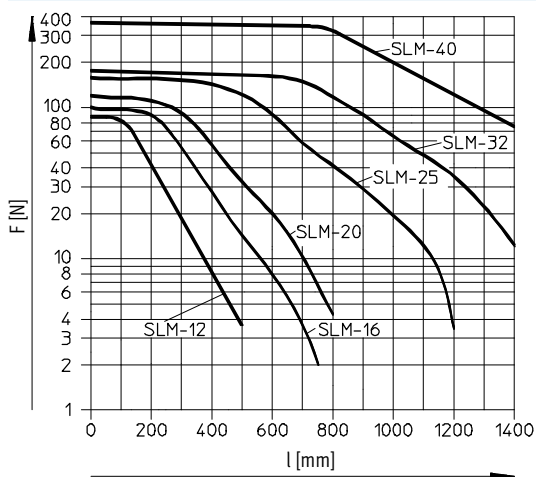


## Carga dinámica admisible

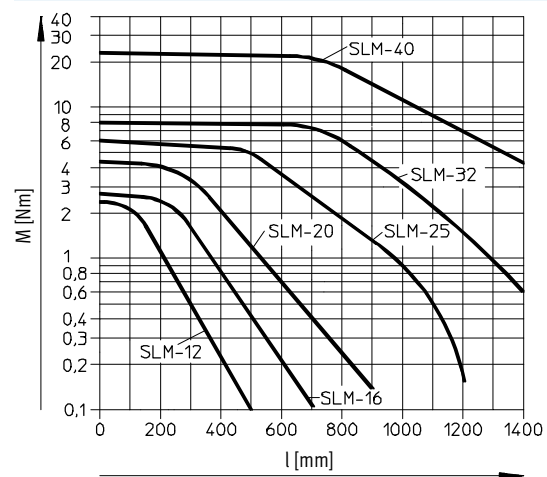


F = Carga  
 $M \geq M_x$   
 $M \geq M_y$   
 $M \geq M_z$

### Carga admisible F en función de la carrera l

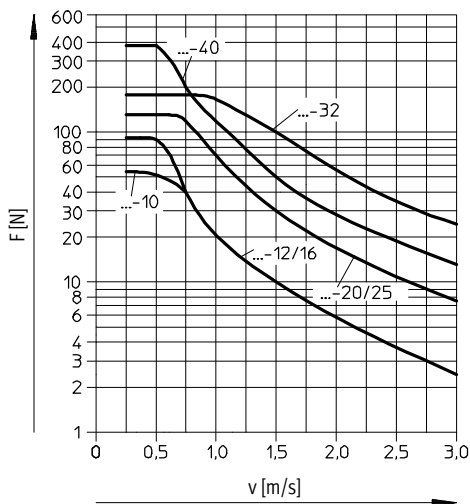


### Momento de giro admisible F en función de la carrera l



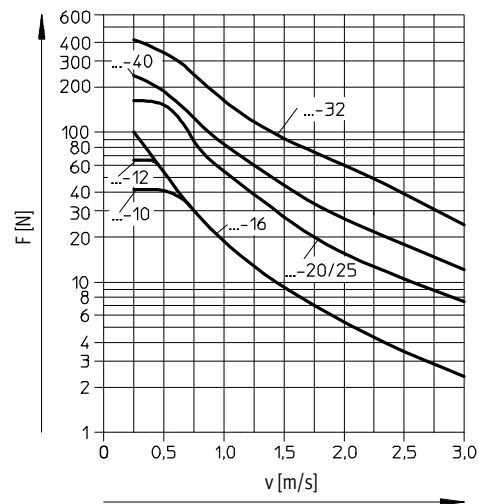
### Carga admisible F en los amortiguadores en función de la velocidad de impacto v con montaje en posición horizontal

$F \geq m_L \times g$   
 $g = 9,81 \text{ N/mm}^2$   
 $m_L = \text{Carga [kg]}$



### con montaje en posición vertical

$F \geq (m_L + m_E) \times g$   
 $g = 9,81 \text{ N/mm}^2$   
 $m_E = \text{Masa móvil (peso propio) [kg]}$   
 $m_L = \text{Carga [kg]}$





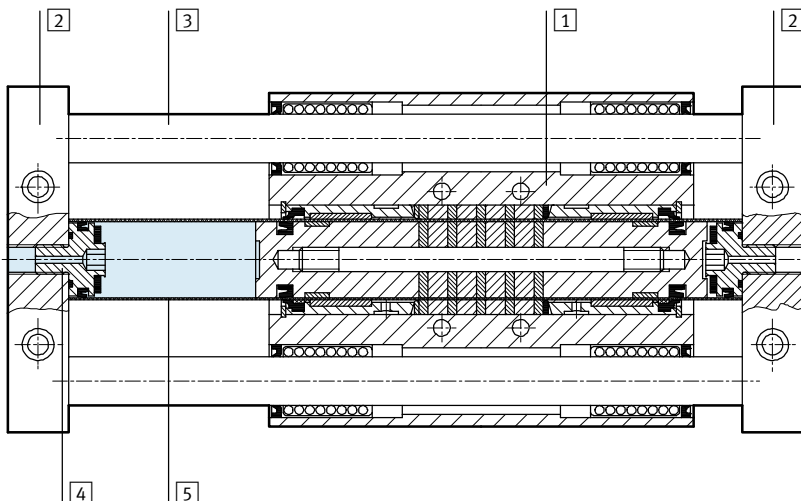
# Actuadores lineales SLM, con guía

Hoja de datos

Pesos [g]						
Diámetro del émbolo	12	16	20	25	32	40
Peso básico con carrera de 0 mm	1110	1730	2620	3800	6400	9550
Peso adicional por 10 mm de carrera	10	15	21	36	55	85
Masa móvil	620	1080	1400	2150	3150	5080

## Materiales

Vista en sección



### Eje de guía sin actuador

1	Carro	Aleación de aluminio
2	Placa final	Aleación de aluminio
3	Barra de guía	Acero
4	Soporte de la camisa del cilindro	Aleación de aluminio
5	Camisa del cilindro	Acero de aleación fina, inoxidable
-	Placa	Aleación de aluminio
-	Juntas	Caucho nitrílico

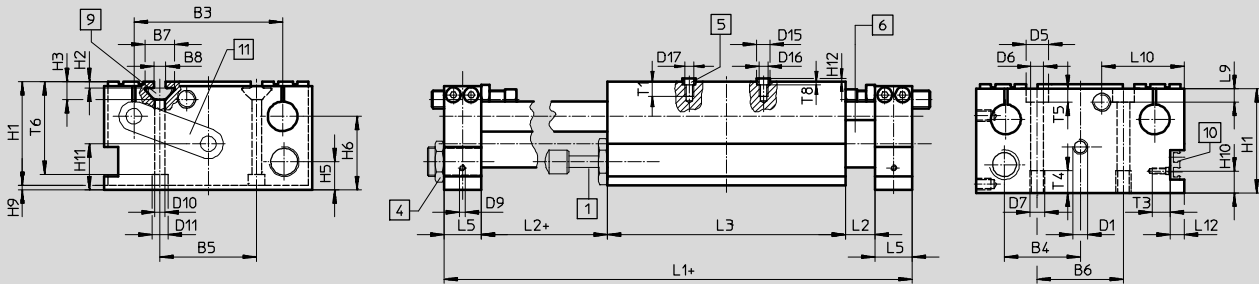
# Actuadores lineales SLM, con guía

Hoja de datos

FESTO

## Dimensiones

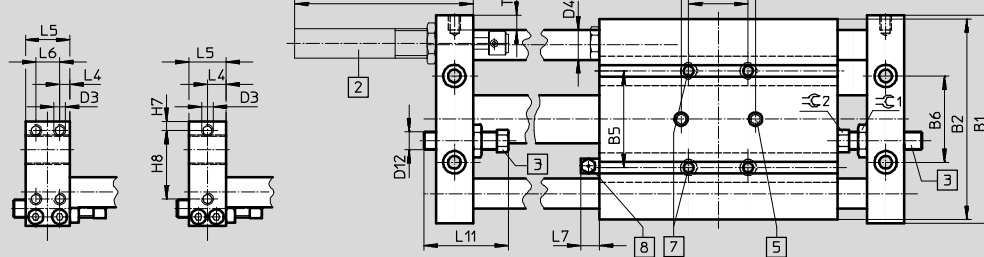
Datos CAD disponibles en → [www.festo.com](http://www.festo.com)



## Plano A

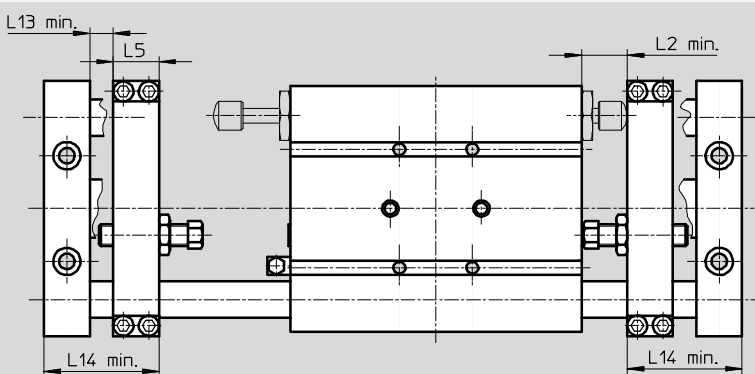
SLM-40

SLM-12 ... 32



- |  |  |                                       |   |
|--|--|---------------------------------------|---|
| 1 Amortiguador autorregulable, montaje delante y detrás              | 3 Tope de conmutación con detector PNP/NPN, montaje delante y detrás           | 6 Actuador lineal neumático           | 10 Perfil guía no apropiado para detectores de proximidad SME/SMT-8 |
| 2 Amortiguador regulable, montaje delante y detrás en la placa final | 4 Tope para amortiguador   | 7 Rosca de fijación / Taladro pasante | 11 Placa de cambio de sentido del aire                              |
|  | 5 Casquillos para centrar (2 unidades incluidas en la dotación del suministro) | 8 Boquilla de engrase                 | + = añadir carrera  |
|  |  | 9 Tuerca deslizante                   |   |

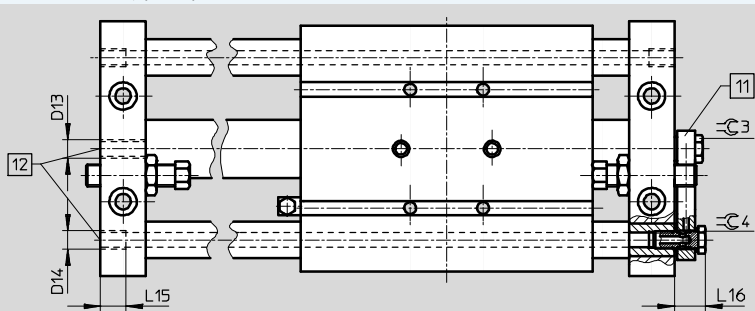
## Con placa de tope



⚠ Importante

Al ajustar la carrera con placas de tope delante y/o detrás, se reduce la carrera en L5 y L13 en cada lado.

## Con guía hueca y placa para cambio de sentido del aire



- |  |
|--|
| 11 Placa de cambio de sentido del aire |
| 12 Toma de aire comprimido             |

# Actuadores lineales SLM, con guía

Hoja de datos

Diámetro [mm]	B1	B2	B3 ±0,03	B4	B5 ±0,2	B6 ±0,2	B7	B8	D1	D3	D4 ∅ h6	D5 ∅	D6 ∅	D7	D9	D10 ∅
12	74	71	52	26,5	26	35	11,6	5	M5	M5	8	10	5,3	M6	M4	5,3
16	84	80	58	31	32	40	11,6	5	M5	M5	10	10	5,3	M6	M4	5,5
20	100	96	72	36,5	40	47	11,6	5	G1/8	M6	12	11	6,8	M8	M4	5,5
25	114	110	80	39,5	45	48	11,6	5	G1/8	M6	16	10,5	6,8	M8	M4	5,5
32	140	135	100	51	65	58	20	8	G1/8	M8	20	15	8,5	M10	M4	6,6
40	166	160	118	63	75	78	20	8	G1/4	M6	25	15	8,5	M10	M4	6,6

Diámetro [mm]	D11 ∅	D12	D13	D14	D15 ∅ H7	D16 ∅	D17	H1	H2	H3	H5	H6	H7	H8 ±0,2	H9
12	9	M6x0,75	M5	-	9	6,4	M6	38	1,8	6,4	11,5	27	3,5	31	2
16	10	M6x0,75	M5	M5	9	6,4	M6	40	1,8	6,4	12	28,5	4,5	31	2
20	10	M8x1	G1/8	M5	9	6,4	M6	50	1,8	6,4	16	36	5	40	2
25	10	M8x1	G1/8	G1/8	9	6,4	M6	55	1,8	6,4	14	36,5	5	34	2
32	11	M12x1	G1/8	G1/8	9	6,4	M6	70	4,5	12,5	19	49,5	6	46	3
40	11	M12x1	G1/4	G1/4	9	6,4	M6	75	4,5	12,5	19	51	5,5	51,5	3

Diámetro [mm]	H10	H11	H12	L1	L2	L3	L4	L5	L6	L7	L8 ±0,2	L9	L10	L11	L12	L13
12	16	15,5	1,9	139	12	85	7,5	15	-	11	19	6,5	37	33	-	7
16	16	19	1,9	154	12	100	7,5	15	-	11	32	6	31,5	33	-	7
20	16	22	1,9	192	16	120	10	20	-	12,5	26	8	44	45	-	10
25	16	25	1,9	212	16	140	10	20	-	12,5	26	8	45	45	-	10
32	14,8	31	1,9	250	20	160	12,5	25	-	12,5	40	9	55,5	57	9,5	13
40	15,8	36,5	1,9	270	20	180	6,5	25	12	12,5	50	9	61,5	57	10	13

Diámetro [mm]	L14	L15	L16	L17 <sup>1)</sup>	L18	T1	T2	T3	T4	T5	T6	T8 ±0,2	≈C1	≈C2	≈C3	≈C4
12	37	-	-	40	-	10	7	12	10	5,7	30,5	2,1	10	8	-	-
16	37	8	12,5	40	-	10	6,5	12	10	5,7	34,3	2,1	10	8	13	-
20	50	8	19,5	40	97	10	9	12	12	6,8	44	2,1	13	11	13	8
25	50	10	19,5	40	97	10	9	12	12	6,8	49,3	2,1	13	11	13	-
32	63	14	15,5	40	115	10	10	12	15	9	62,5	2,1	19	13	13	-
40	63	15	17	40	115	10	10	12	16	9	61	2,1	19	13	17	-

1) Tolerancia del taladro para centrar: ±0,03 mm  
Tolerancia de la rosca: ±0,1 mm

# Actuadores lineales SLM, con guía

Referencias. Productos modulares

Tablas para realizar los pedidos									
Tamaño	12	16	20	25	32	40	Condicio- nes	Código	Entrada código
<b>M</b> N° de artículo	<b>32781</b>	<b>32782</b>	<b>32783</b>	<b>32784</b>	<b>32785</b>	<b>32786</b>			
Forma de accionamiento	Unidad lineal							<b>SLM</b>	SLM
Tamaño [mm]	12	16	20	25	32	40		-...	
Carrera [mm]	10 ... 500		10 ... 800		10 ... 1500			-...	
Guía	Con rodamiento de bolas							<b>-KF</b>	-KF
Detección de posiciones	Mediante detectores de proximidad							<b>-A</b>	-A
Unidad básica	Unidad lineal con accionamiento neumático							<b>-G</b>	
	-	Unidad lineal de accionamiento neumático y guías huecas						<b>-GL</b>	
	-	Unidad lineal de accionamiento neumático, guías huecas y placa de cambio de sentido						<b>-GU</b>	

**M** Indicaciones mínimas

**O** Opcional

Continúa: código de pedido

**SLM**  -  -  - **KF**  - **A**  -  -

# Actuadores lineales SLM, con guía

Referencias. Productos modulares



Tablas para realizar los pedidos										
Tamaño		12	16	20	25	32	40	Condiciones	Código	Entrada código
<input checked="" type="checkbox"/>	Amortiguador	Delante	Amortiguador autorregulable, tope delante						-CV	
			Amortiguador regulable, tope delante						-YV	
		Detrás	Amortiguador autorregulable, tope detrás						-CH	
			Amortiguador regulable, tope detrás						-YH	
	Detector (pegado)	Delante	Detector inductivo con cable de 2,5 m, PNP, con casquillo de tope delante						-PV	
			Detector inductivo con cable de 2,5 m, NPN, con casquillo de tope delante						-NV	
		Detrás	Detector inductivo con cable de 2,5 m, PNP, con casquillo de tope detrás						-PH	
			Detector inductivo con cable de 2,5 m, NPN, con casquillo de tope detrás						-NH	
Ajuste de la carrera	Delante	Placa de tope delante					<input type="checkbox"/>	-HV		
	Detrás	Placa de tope detrás					<input type="checkbox"/>	-HH		
Carril de fijación		Carril de fijación						-E		
Tuerca deslizante		1 ... 10						-...I		

- HV** No en combinación con YV
- HH** No en combinación con YH

- M** Indicaciones mínimas
- O** Opcional

Continúa: código de pedido

-  -  -  -  -  -  -

# Actuadores lineales SLM, con guía

Referencias. Productos modulares, conjuntos de soluciones

Tablas para realizar los pedidos									
Tamaño	12	16	20	25	32	40	Condiciones	Código	Entrada código
<b>M</b> N° de artículo	<b>32781</b>	<b>32782</b>	<b>32783</b>	<b>32784</b>	<b>32785</b>	<b>32786</b>			
Forma de accionamiento	Unidad lineal							<b>SLM</b>	SLM
Tamaño [mm]	12	16	20	25	32	40		-...	
Carrera [mm]	10 ... 500		10 ... 800		10 ... 1500			-...	
Guía	Con rodamiento de bolas							<b>-KF</b>	-KF
Detección de posiciones	Mediante detectores de proximidad							<b>-A</b>	-A
Unidad estándar	Conjunto de soluciones S = G-CV-CH-PV-PH							<b>-S</b>	-S

- M Indicaciones mínimas
- O Opcional

Continúa: código de pedido

**SLM**  -  -  - **KF**  - **A**  - **S**

## Actuadores lineales SLM, con guía

Accesorios

FESTO

### Conjunto amortiguador SLZ-...-YSR-C, autorregulable (código del pedido: CV, CH)

Material:

YSR-8-8-C: Latón niquelado

YSR-12-12-C, YSR-16-20-C:

Acero cincado

Sin cobre ni PTFE ni silicona



Referencias				
Para diámetro	Incluye amortiguadores	Nº de artículo	Tipo	
[mm]	Hojas de datos → Internet: ysr			
12, 16	YSR-8-8-C	115315	SLZ-16-YSR-C	
20, 25	YSR-12-12-C	115316	SLZ-25-YSR-C	
32, 40	YSR-16-20-C	115317	SLZ-32-YSR-C	

### Conjunto amortiguador SLZ-...-KF-A, ajustable (código del pedido: YV, YH)

Material:

Acero cincado



Referencias				
Para diámetro	Incluye amortiguadores	Nº de artículo	Tipo	
[mm]	Hojas de datos → Internet: dysr			
20, 25	DYSR-12-12-Y5	114032	SLZ-25-KF-A	
32, 40	DYSR-16-20-Y5	114033	SLZ-32-KF-A	

### Tope de conmutación SL-...-SIE-PS

(código del pedido: PV, PH)

Conjunto de detectores inductivos

PNP

### Tope de conmutación SL-...-SIE-NS

(código del pedido: NV, NH)

Conjunto de detectores inductivos

NPN



Referencias				
Para diámetro	Salida	Contiene detector	Nº de artículo	Tipo
[mm]		Hojas de datos → Internet: sien		
12, 16	PNP	SIEN-4B-PS-K-L	116251	SL-10/16-SIE-PS
	NPN	SIEN-4B-NS-K-L	116252	SL-10/16-SIE-NS
20, 25	PNP	SIEN-4B-PS-K-L	116253	SL-20/25-SIE-PS
	NPN	SIEN-4B-NS-K-L	116254	SL-20/25-SIE-NS
32, 40	PNP	SIEN-6,5B-PS-K-L	117525	SL-32/50-SIE-PS
	NPN	SIEN-6,5B-NS-K-L	117526	SL-32/50-SIE-NS

# Actuadores lineales SLM, con guía

Accesorios

Referencias: accesorios						
	Para diámetro [mm]	Material	Código del pedido	Nº art.	Tipo	PE <sup>1)</sup>
<b>Placa de tope SLM-...-KF-A</b>						
	12	Aleación de aluminio	HV, HH	119527	SLM-12-...-KF-A	1
	16			119528	SLM-16-...-KF-A	1
	20			119529	SLM-20-...-KF-A	1
	25			119530	SLM-25-...-KF-A	1
	32			119531	SLM-32-...-KF-A	1
	40			119532	SLM-40-...-KF-A	1
	<b>Perfil guía SLZS/SLMS para detectores</b>					
	12	Aleación de aluminio	E	150916	SLZS-16-...-...	1
	16			152744	SLMS-16-...-...	1
	20			150917	SLZS-25-...-...	1
	25			152745	SLMS-25-...-...	1
	32			150918	SLZS-32-...-...	1
	40			150919	SLZS-40-...-...	1
	<b>Tuerca deslizante NST</b> <span style="float: right;">Hojas de datos → Internet: nst</span>					
	12 ... 25	Acero templado si aleación	I	150914	NST-5-M5	1
	32, 40	Sin cobre ni PTFE ni silicona		150915	NST-8-M6	1
<b>Casquillo para centrar ZBH</b> <span style="float: right;">Hojas de datos → Internet: zbh</span>						
	16 ... 40	Acero inoxidable Sin cobre ni PTFE ni silicona	-	150927	ZBH-9	10

1) Cantidad por unidad de embalaje

Referencias: detectores de posición para ranura en T, magnetorresistivos						Hojas de datos → Internet: smt	
	Tipo de fijación	Salida digital	Conexión eléctrica	Longitud del cable [m]	Nº art.	Tipo	
<b>Contacto normalmente abierto</b>							
	Montaje en la ranura desde la parte superior, a ras con el perfil del cilindro, corto	PNP	Cable, trifilar	2,5	574335	SMT-8M-A-PS-24V-E-2,5-OE	
			Conector M8x1, 3 contactos	0,3	574334	SMT-8M-A-PS-24V-E-0,3-M8D	
			Conector M12x1, 3 contactos	0,3	574337	SMT-8M-A-PS-24V-E-0,3-M12	
		NPN	Cable, trifilar	2,5	574338	SMT-8M-A-NS-24V-E-2,5-OE	
			Conector M8x1, 3 contactos	0,3	574339	SMT-8M-A-NS-24V-E-0,3-M8D	
<b>Contacto normalmente cerrado</b>							
	Montaje en la ranura desde la parte superior, a ras con el perfil del cilindro, corto	PNP	Cable, trifilar	7,5	574340	SMT-8M-A-PO-24V-E-7,5-OE	



# Actuadores lineales SLM, con guía

Accesorios

FESTO

Referencias: detectores de posición para ranura en T, Reed magnéticos						Hojas de datos → Internet: sme	
	Tipo de fijación	Salida digital	Conexión eléctrica	Longitud del cable [m]	Nº art.	Tipo	
<b>Contacto normalmente abierto</b>							
	Montaje en la ranura desde la parte superior, a ras con el perfil del cilindro	Con contacto	Cable, trifilar	2,5	543862	SME-8M-DS-24V-K-2,5-OE	
				5,0	543863	SME-8M-DS-24V-K-5,0-OE	
			Cable, bifilar	2,5	543872	SME-8M-ZS-24V-K-2,5-OE	
			Conector M8x1, 3 contactos	0,3	543861	SME-8M-DS-24V-K-0,3-M8D	
	Introducción a lo largo de la ranura, a ras con el perfil del cilindro	Con contacto	Cable, trifilar	2,5	150855	SME-8-K-LED-24	
			Conector M8x1, 3 contactos	0,3	150857	SME-8-S-LED-24	
<b>Contacto normalmente cerrado</b>							
	Introducción a lo largo de la ranura, a ras con el perfil del cilindro	Con contacto	Cable, trifilar	7,5	160251	SME-8-O-K-LED-24	

Referencias: cables				Hojas de datos → Internet: nebu		
	Conexión eléctrica en el lado izquierdo	Conexión eléctrica en el lado derecho	Longitud del cable [m]	Nº art.	Tipo	
	Conector recto tipo zócalo M8x1, 3 contactos	Cable de 3 hilos, extremo libre	2,5	541333	NEBU-M8G3-K-2.5-LE3	
			5	541334	NEBU-M8G3-K-5-LE3	
	Conector recto tipo zócalo M12x1, 5 contactos	Cable de 3 hilos, extremo libre	2,5	541363	NEBU-M12G5-K-2.5-LE3	
			5	541364	NEBU-M12G5-K-5-LE3	
	Conector acodado tipo zócalo M8x1, 3 contactos	Cable de 3 hilos, extremo libre	2,5	541338	NEBU-M8W3-K-2.5-LE3	
			5	541341	NEBU-M8W3-K-5-LE3	
	Conector acodado tipo zócalo M12x1, 5 contactos	Cable de 3 hilos, extremo libre	2,5	541367	NEBU-M12W5-K-2.5-LE3	
			5	541370	NEBU-M12W5-K-5-LE3	

Referencias: tapa de ranura en T						
	Montaje	Longitud [m]		Nº art.	Tipo	
	Enchufable	2x 0,5		151680	ABP-5-S	

Referencias: válvulas reguladoras de caudal					Hojas de datos → Internet: grla	
	Conexión		Material	Nº art.	Tipo	
	Rosca	Para tubo de diámetro exterior				
	M5	3	Ejecución en metal	193137	GRLA-M5-QS-3-D	
		4		193138	GRLA-M5-QS-4-D	
		6		193139	GRLA-M5-QS-6-D	
	G1/8	3		193142	GRLA-1/8-QS-3-D	
		4		193143	GRLA-1/8-QS-4-D	
		6		193144	GRLA-1/8-QS-6-D	
		8		193145	GRLA-1/8-QS-8-D	
	G1/4	6		193146	GRLA-1/4-8QS-6-D	
		8		193147	GRLA-1/4-QS-8-D	
		10		193148	GRLA-1/4-QS-10-D	