

Sensores de presión SDE3, con indicador



Sensores de presión SDE3, con indicador

Características

FESTO

Informaciones resumidas

SDE3-...-M...

Ejecución con conector
Conector tipo clavija M8x1
y M12x1

Montaje rápido en perfil DIN,
en la pared o en superficies
planas

Indicación mediante LCD
de dos colores, imagen de
gran contraste

Indicación de presión:
– Alfanumérica y
– gráfica de barras



SDE3-...-FQ...,
cable con conector

Montaje rápido en panel
frontal

Utilización sencilla
– Memorización sencilla
– Utilización intuitiva
mediante display LCD



Descripción del producto

El sensor de presión SDE3 es un sensor compacto, apropiado para el montaje en espacios reducidos. Este sensor es especialmente apropiado para la utilización en aplicaciones de utilización sencilla, que exigen disponer de datos actualizados sobre la presión y que ofrecen poco espacio para el montaje.

Aplicaciones principales

- Control del aire comprimido
- Control del regulador
- Confirmación de la aspiración en la técnica de vacío
- Control de estanquidad
- Detección de objetos mediante presión dinámica
- Detección de presión diferencial

Características

- Montaje rápido en perfil DIN o en panel frontal en espacios reducidos
- Mínimo tiempo para el montaje mediante racores QS
- Utilización intuitiva mediante display LCD
- Indicación de procesos dinámicos de modo alfanumérico o mediante gráfica de barras
- Código alfanumérico personalizado, para evitar manipulaciones por personas no autorizadas
- Memorización sencilla
- Presión relativa, presión diferencial o dos entradas de presión independientes
- Cinco márgenes de medición: 0 ... -1, -1 ... 1, 0 ... 2, 0 ... 6, 0 ... 10 bar
- Indicación mediante LCD de dos colores, imagen de gran contraste
- Salidas eléctricas: 2 salidas, PNP o NPN

Sensores de presión SDE3, con indicador

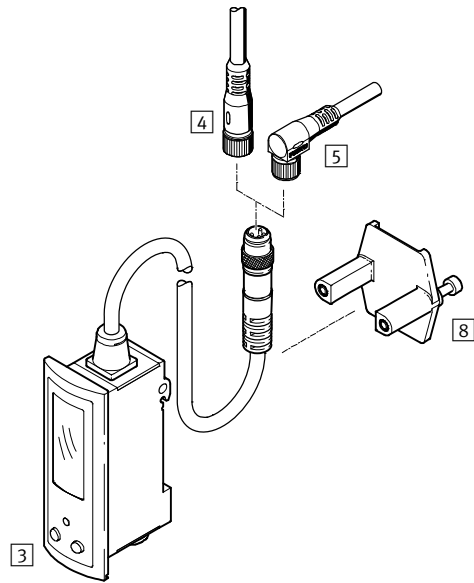
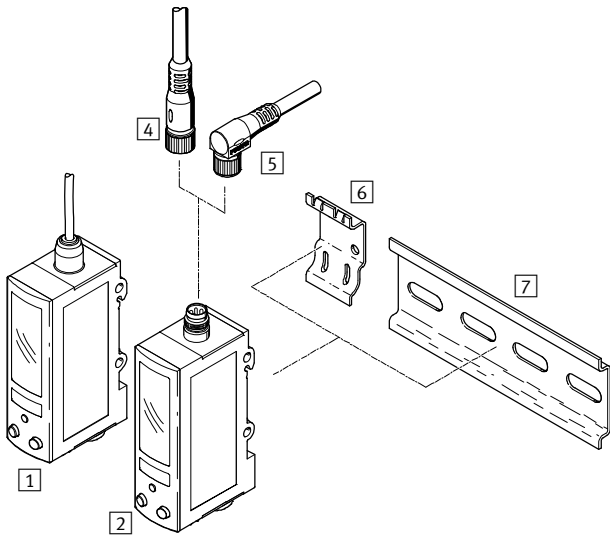
Cuadro general de productos

Magnitud medida	Margen de medición de la presión [bar]	Función de conmutación	Conexión neumática	Conexión eléctrica	Tipo de fijación	Salida eléctrica	
						Digital	Analógica
1x presión relativa, 2x presión relativa, 1x presión diferencial, 1 presión relativa y 1 presión diferencial	0 ... -1, -1 ... +1 0 ... 2 0 ... 6 0 ... 10	Libremente programable	Boquilla de conexión Para tubos flexibles con diámetro exterior de 4 mm Diámetro exterior del tubo flexible de 5/32	Conector M8x1 Conector M12x1 Cable	Mediante perfil DIN, Con elemento para el montaje en la pared con adaptador para montaje en superficies, montaje en panel frontal, mediante taladros	2x PNP	-
						2x NPN	-

Sensores de presión SDE3, con indicador

Cuadro general de periféricos

FESTO



Accesorios	→ Página/ Internet
1 Sensor de presión SDE3-...-K	6
2 Sensor de presión SDE3-...-M8/-M12	6
3 Sensor de presión SDE3-...-F...	6
4 Cable NEBU, conector recto tipo zócalo	13
5 Cable NEBU, conector acodado tipo zócalo	13

Accesorios	→ Página/ Internet
6 Placa de adaptación SXE3-W (con SDE3-...-W..., incluida en el suministro)	13
7 Perfil según NE 60715	nrh
8 Placa de sujeción (con SDE3-...-F..., incluida en el suministro)	-

Sensores de presión SDE3, con indicador

Referencia

SDE3 - D10 S - B - HQ4 - 2P - M8

Tipo

SDE3	Sensor de presión piezorresistivo con indicación
------	--

Margen de medición de la presión [bar]

V1	0 ... -1
B2	-1 ... +1
D2	0 ... 2
D6	0 ... 6
D10	0 ... 10

Entrada de presión

S	1x presión relativa
D	2x presión relativa
M	1 presión relativa, 1 presión diferencial
Z	1x presión diferencial

Indicador

B	Valores en bar
H	Valores en pulgadas de columna de mercurio

Montaje / Conexión neumática

HQ4	Con perfil DIN, conexión por boquilla de 4 mm
WQ4	Montaje en la pared, conexión por boquilla de 4 mm
FQ4	Montaje en panel frontal, conexión por boquilla de 4 mm

Salida eléctrica

2P	2 salidas conmutadas PNP
2N	2 salidas NPN

Conexión eléctrica

M8	Conector M8x1
M12	Conector M12x1

Pedir variantes adicionales mediante conjunto modular → 12

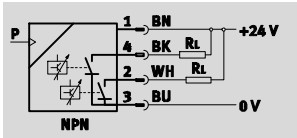
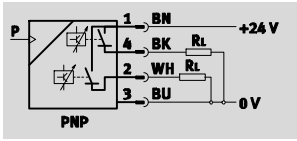
- Indicador
- Montaje / Conexión neumática
- Conexión eléctrica
- Certificación UE
- Accesorios eléctricos

Sensores de presión SDE3, con indicador

Hoja de datos

FESTO

Función



Tensión
15 ... 30 V DC

Presión
-1 ... +10 bar

Temperatura
0 ... 50 °C



Datos técnicos generales					
SDE3	-V1	-B2	-D2	-D6	-D10
Informaciones generales					
Certificación	c UL us - Recognized (OL) Marca registrada RCM				
Símbolo CE (consultar declaración de conformidad)	Según directiva de máquinas UE CEM Según directiva de protección contra explosiones de la UE (ATEX)				
Características del material	No contiene cobre (exteriormente) ni PTFE Conformidad con RoHS				
Señal de entrada / elemento de medición					
Magnitud medida	Presión relativa 2x presión relativa 1 presión relativa, 1 presión diferencial Presión diferencial				
Método de medición	Sensor de presión piezorresistivo con indicación				
Fluido de trabajo	Aire comprimido según ISO 8573-1:2010 [7:4:4]				
Nota sobre el fluido de trabajo/mando	Es posible el funcionamiento con aire comprimido lubricado (lo cual requiere seguir utilizando aire lubricado)				
Margen de medición de la presión [bar]	0 ... -1	-1 ... +1	0 ... 2	0 ... 6	0 ... 10
Temperatura del fluido [°C]	0 ... 50				
Temperatura ambiente [°C]	0 ... 50				

1) Para obtener información sobre las condiciones de utilización, véase la declaración CE de conformidad del fabricante: www.festo.com/sp → Certificates. En caso de aplicarse limitaciones a la utilización de los equipos en zonas urbanas, comerciales e industriales, así como en pequeñas empresas, puede ser necesario adoptar medidas complementarias para reducir la emisión de interferencias.

Datos eléctricos		
SDE3	-2P	-2N
Salida general ¹⁾		
Precisión FS [%]	2	
Salida conmutada		
Salida conmutada	2x PNP	2x NPN
Función de conmutación	Programable libremente	
Funcionamiento del elemento de maniobra	Conmutable	
Precisión de repetición del valor de conmutación [%]	0,3	
Corriente máxima de salida [mA]	100	
Salida, más datos		
Resistencia a cortocircuitos	Sincronizado	
Parte electrónica		
Margen de tensión de funcionamiento DC [V]	15 ... 30	
Protección contra polarización inversa	En todas las conexiones eléctricas	
Error de linealidad ±FS ¹⁾ [%]	0,3	

1) % FS = % del valor final del margen de medición (escala completa)

Sensores de presión SDE3, con indicador

Hoja de datos

Datos eléctricos		
SDE3	-2P	-2N
Electromecánica		
Conexión eléctrica	Conector redondo tipo clavija M8x1 de 4 contactos, según NE 60 947-5-2	
	Conector redondo tipo clavija M12x1 de 5 contactos, según NE 60 947-5-2	
	Cable con conector redondo tipo clavija M8x1 de 4 contactos, según NE 60 947-5-2	
	Conector redondo tipo clavija M12x1 de 5 contactos, según EN 60 947-5-2	
	Cable tetrafilar de 2,5 m, según EN 60 947-5-2	

Ocupación de los contactos del conector tipo clavija, según EN 60947-5-2			
Conector de 4 contactos			
M8x1	Pin	Color del hilo	Asignación
	1	Marrón	+
	3	Azul	-
	4	Negro	Salida A
	2	Blanco	Salida B

Ocupación de los contactos del conector tipo clavija, según EN 60947-5-2			
Conector de 5 contactos			
M12x1	Pin	Color del hilo	Asignación
	1	Marrón	+
	3	Azul	-
	4	Negro	Salida A
	2	Blanco	Salida B
	5	No ocupado	

Parte mecánica			
SDE3	-H...	-W...	-F...
Tipo de fijación	Con perfil DIN Mediante taladros	Con perfil DIN Mediante taladros Con adaptador para montaje en la pared/superficies	Montaje en panel frontal
Posición de montaje	Indistinta		
Conexión neumática	QS-4 QS5/32		
Peso del producto [g]	37	37	61
Peso de la placa de adaptación [g]	-	6	-
Longitud del cable [m]	-	-	0,3
Información sobre el material del cuerpo	PA reforzado PC		

Indicación / utilización	
Forma de indicación	LCD retroiluminado
Indicación de estado de conmutación	LCD amarillo
Posibilidades de ajuste	Teach-In
Seguro contra manipulación indebida	Código PIN
Margen de ajuste de los valores umbrales [%]	0 ... 100
Margen de ajuste de la histéresis [%]	0 ... 90

Recepción/emisión	
Grado de protección	IP65
Clase de resistencia a la corrosión CRC ¹⁾	2

1) Clase de resistencia a la corrosión CRC 2 según norma de Festo FN 940070

Componentes con moderado riesgo de corrosión. Aplicación en interiores en caso de condensación. Piezas exteriores visibles con características esencialmente decorativas en la superficie que están en contacto directo con atmósferas habituales en entornos industriales.

ATEX	
SDE3-...	-EX2
ATEX, categoría gas	II 3G
Protección contra explosiones por encendido, gas	Ex ec IIC T6 X Gc
ATEX, categoría polvo	II 3D
Protección contra explosiones por encendido, polvo	Ex tc IIIC T80°C X Dc
Temperatura ambiente con peligro de explosión	0 °C ≤ Ta ≤ +50 °C

Sensores de presión SDE3, con indicador

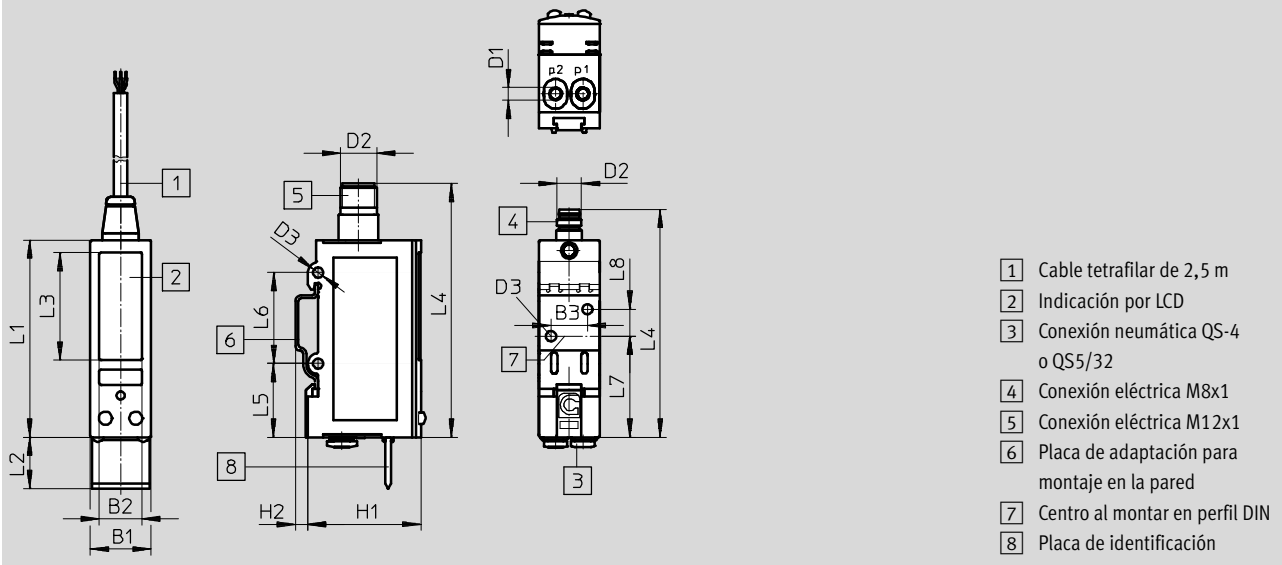
Hoja de datos

FESTO

Dimensiones

Datos CAD disponibles en → www.festo.com

Montaje en perfil DIN, en la pared o en superficies planas



- 1 Cable tetrafil de 2,5 m
- 2 Indicación por LCD
- 3 Conexión neumática QS-4 o QS5/32
- 4 Conexión eléctrica M8x1
- 5 Conexión eléctrica M12x1
- 6 Placa de adaptación para montaje en la pared
- 7 Centro al montar en perfil DIN
- 8 Placa de identificación

Tipo	B1	B2	B3	D1	D2	D3	H1	H2	L1	L2	L3	L4	L5	L6	L7	L8
SDE3-...-HQ4-M8	20	14	-	QS4	M8x1	3,4	37	4	65	17	35,4	75,1	24,3	30	33,2	-
SDE3-...-HQ4-M12					M12x1							82,8				
SDE3-...-HT532-M8	20	14	-	QS5/32	M8x1	3,4	37	4	65	17	35,4	75,1	24,3	30	33,2	-
SDE3-...-HT532-M12					M12x1							82,8				
SDE3-...-WQ4-M8	20	14	12	QS4	M8x1	3,4	37	4	65	17	35,4	75,1	24,3	30	33,2	9
SDE3-...-WQ4-M12					M12x1							82,8				
SDE3-...-WT532-M8	20	14	12	QS5/32	M8x1	3,4	37	4	65	17	35,4	75,1	24,3	30	33,2	9
SDE3-...-WT532-M12					M12x1							82,8				

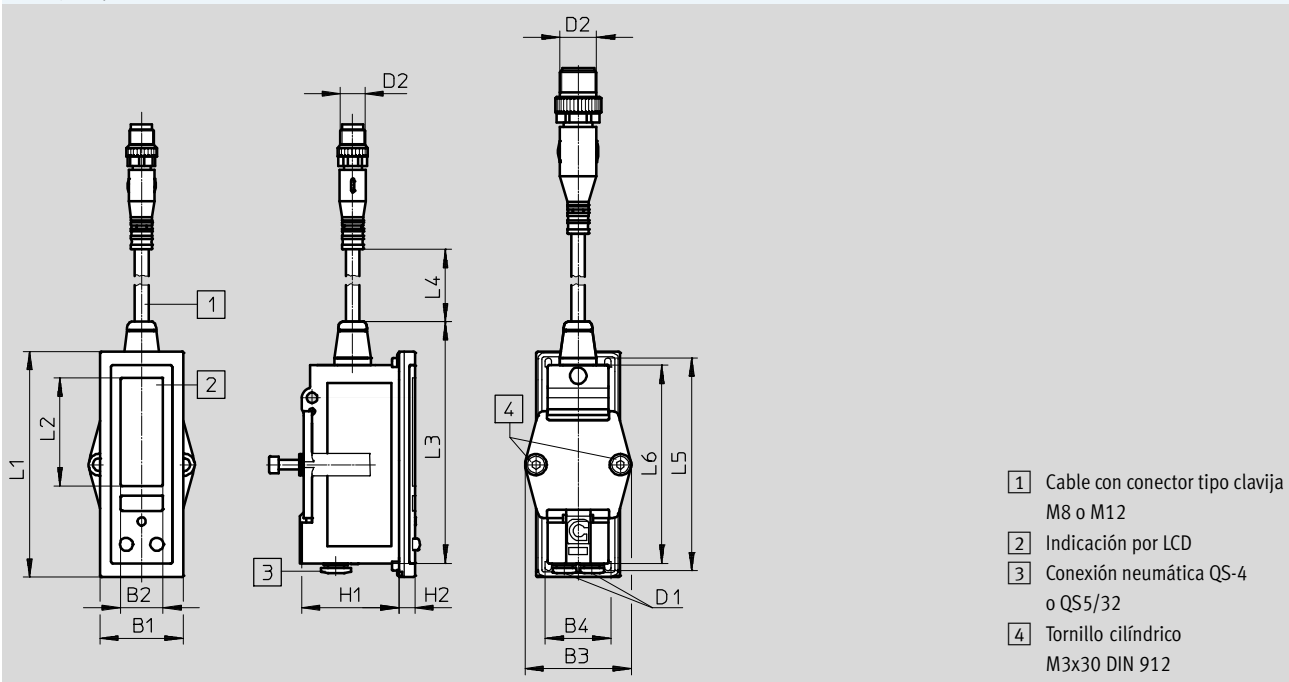
Sensores de presión SDE3, con indicador

Hoja de datos

Dimensiones

Datos CAD disponibles en www.festo.com

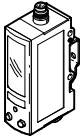
Montaje en panel frontal




Tipo	B1	B2	B3	B4	D1	D2	H1	H2	L1	L2	L3	L4	L5	L6
SDE3-...-FQ4-M8	27,4	14	35	21,8	QS-4	M8x1	32	5	74	35,4	79,2	300	69,8	65
SDE3-...-FQ4-M12						M12x1								
SDE3-...-FT532-M8	27,4	14	35	21,8	QS5/32	M8x1	32	5	74	35,4	79,2	300	69,8	65
SDE3-...-FT532-M12						M12x1								


Sensores de presión SDE3, con indicador

Hoja de datos

Referencias – Montaje en perfil DIN						
Ejecución	Margen de medición de la presión [bar]	Salida conmutada	Conexión eléctrica	Indicador	Nº art.	Tipo
	Presión relativa					
	0 ... -1	2x PNP	Conector tipo clavija M8x1, 4 cont.	bar	540193	SDE3-V1S-B-HQ4-2P-M8
				Pulgadas de columna de mercurio	540194	SDE3-V1S-H-HQ4-2P-M8
	0 ... 10	2x PNP	Conector tipo clavija M8x1, 4 cont.	bar	540207	SDE3-D10S-B-HQ4-2P-M8
	2x presión relativa					
	0 ... -1	2x PNP	Conector tipo clavija M8x1, 4 cont.	bar	540196	SDE3-V1D-B-HQ4-2P-M8
			Conector M12x1, 5 contactos		568663	SDE3-V1D-B-HQ4-2P-M12
			Conector tipo clavija M8x1, 4 cont.	Pulgadas de columna de mercurio	540197	SDE3-V1D-H-HQ4-2P-M8
	0 ... 2	2x PNP	Conector tipo clavija M8x1, 4 cont.	bar	540203	SDE3-D2D-B-HQ4-2P-M8
	0 ... 10	2x PNP	Conector tipo clavija M8x1, 4 cont.	bar	540209	SDE3-D10D-B-HQ4-2P-M8
			Conector M12x1, 5 contactos		568662	SDE3-D10D-B-HQ4-2P-M12
	1 presión relativa, 1 presión diferencial					
	0 ... -1	2x PNP	Conector tipo clavija M8x1, 4 cont.	bar	568667	SDE3-V1M-B-HQ4-2P-M8
	0 ... 6	2x PNP	Conector M12x1, 5 contactos	bar	568668	SDE3-D6M-B-HQ4-2P-M12
			Conector tipo clavija M8x1, 4 cont.		568669	SDE3-D6M-B-HQ4-2P-M8
	0 ... 10	2x PNP	Conector tipo clavija M8x1, 4 cont.	bar	568665	SDE3-D10M-B-HQ4-2P-M8
	Presión diferencial					
	0 ... -1	2x PNP	Conector tipo clavija M8x1, 4 cont.	bar	540199	SDE3-V1Z-B-HQ4-2P-M8
Pulgadas de columna de mercurio				540200	SDE3-V1Z-H-HQ4-2P-M8	
2x NPN		bar	540202	SDE3-V1Z-B-HQ4-2N-M8		
0 ... 2	2x PNP	Conector tipo clavija M8x1, 4 cont.	bar	540205	SDE3-D2Z-B-HQ4-2P-M8	
0 ... 10	2x PNP	Conector tipo clavija M8x1, 4 cont.	bar	540211	SDE3-D10Z-B-HQ4-2P-M8	
	2x NPN			540213	SDE3-D10Z-B-HQ4-2N-M8	

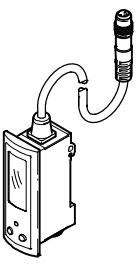
Referencias – Montaje en la pared ¹⁾						
Ejecución	Margen de medición de la presión [bar]	Salida conmutada	Conexión eléctrica	Indicador	Nº art.	Tipo
	2x presión relativa					
	0 ... -1	2x PNP	Conector tipo clavija M8x1, 4 cont.	bar	568664	SDE3-V1D-B-WQ4-2P-M8
	1 presión relativa, 1 presión diferencial					
0 ... 10	2x PNP	Conector M12x1, 5 contactos	bar	568666	SDE3-D10M-B-WQ4-2P-M12	


1) Placa de adaptación SXE3-W incluida en el suministro

 - Importante
 Otras variantes y accesorios pueden configurarse y pedirse mediante el conjunto SDE3 → 12.

Sensores de presión SDE3, con indicador

Hoja de datos

Referencias – Montaje en panel frontal						
Ejecución	Margen de medición de la presión [bar]	Salida conmutada	Conexión eléctrica	Indicador	Nº art.	Tipo
	Presión relativa					
	0 ... -1	2x PNP	Cable con conector tipo zócalo M8x1, 4 contactos	bar	540195	SDE3-V1S-B-FQ4-2P-M8
	0 ... 10				540208	SDE3-D10S-B-FQ4-2P-M8
	2x presión relativa					
	0 ... -1	2x PNP	Cable con conector tipo zócalo M8x1, 4 contactos	bar	540198	SDE3-V1D-B-FQ4-2P-M8
	0 ... 2				540204	SDE3-D2D-B-FQ4-2P-M8
	0 ... 10				540210	SDE3-D10D-B-FQ4-2P-M8
	Presión diferencial					
	0 ... -1	2x PNP	Cable con conector tipo zócalo M8x1, 4 contactos	bar	540201	SDE3-V1Z-B-FQ4-2P-M8
	0 ... 2				540206	SDE3-D2Z-B-FQ4-2P-M8
	0 ... 10				540212	SDE3-D10Z-B-FQ4-2P-M8

 - Importante

Otras variantes y accesorios pueden configurarse y pedirse mediante el conjunto SDE3 → 12.

Sensores de presión SDE3, con indicador

Referencias: conjunto modular

Tablas para realizar los pedidos		Condi- ciones	Código	Entrada código
M	Nº de artículo	539679		
	Función	Sensor de presión		SDE3
	Margen de medición [bar] de la presión	0 ... -1		-V1
		-1 ... 1		-B2
		0 ... 2		-D2
		0 ... 6		-D6
		0 ... 10		-D10
	Entrada de presión	1 x presión relativa		S
		2 x presión relativa, independiente		D
		1x presión relativa, 1x presión diferencial		M
		1 x presión diferencial		Z
	Indicador	Valores en bar		-B
		Valores en psi		-P
		Valores en kPa		-K
		Valores en pulgadas de columna de mercurio		-H
		Valores en pulgadas de columna de agua		¹ -W
	Montaje / Conexión neumática	Montaje en perfil DIN, conexión por boquilla de 4 mm		-HQ4
		Montaje en perfil DIN, conexión por boquilla de 5/32		-HT532
		Montaje en la pared, racor de 4 mm		-WQ4
		Montaje en la pared, conexión por boquilla de 5/32		-WT532
		Montaje en panel frontal, racor de 4 mm		-FQ4
		Montaje en panel frontal, conexión por boquilla de 5/32		-FT532
	Salida eléctrica	2 salidas conmutadas PNP		-2P
		2 salidas NPN		-2N
	Conexión eléctrica	Conector M8		-M8
		Conector tipo clavija M12, codificación A		-M12
		Cable de 2,5 m		-K
O	Certificación UE	II 3GD según directiva de máquinas 2014/34/UE		-EX2
	Cable de conexión (accesorio)	Cable de 2,5 m, conector recto tipo zócalo		² -G
		Cable de 2,5 m, conector acodado tipo zócalo		² -W
		Cable de 5 m, conector recto tipo zócalo		² -G5
		Cable de 5 m, conector acodado tipo zócalo		² -W5

¹ **W** No con margen de presión D6 y entrada de presión M o margen de presión D10 y entrada de presión M.

² **G,W,G5;W5**
No con conexión eléctrica K

Continúa: código de pedido

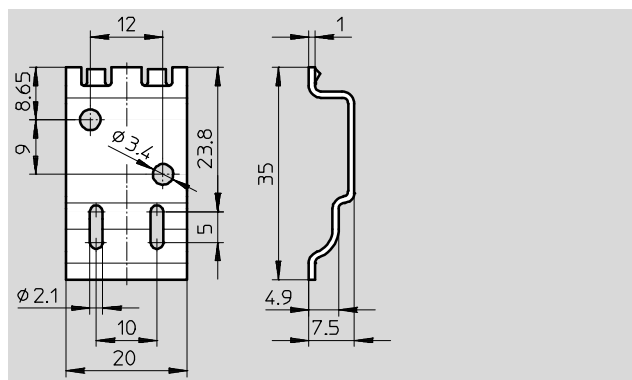
539679 SDE3 - [] - [] - [] - [] - [] - [] - [] - []

Sensores de presión SDE3, con indicador

Accesorios

Placa de adaptación SXE3-W
para el montaje en la pared
o en superficies planas

Material:
Acero



Referencias		Nº art.	Tipo
Placa de adaptación ¹⁾		540214	SXE3-W

1) Incluida en el suministro de SDE3-...-W...

Referencias: cables				Hojas de datos → Internet: nebu	
	Denominación	Cantidad de hilos	Longitud del cable [m]	Nº art.	Tipo
M8x1					
	Conector recto, tipo zócalo	4	2,5	541342	NEBU-M8G4-K-2.5-LE4
			5	541343	NEBU-M8G4-K-5-LE4
	Conector acodado	4	2,5	541344	NEBU-M8W4-K-2.5-LE4
			5	541345	NEBU-M8W4-K-5-LE4
M12x1					
	Conector recto, tipo zócalo	4	2,5	550326	NEBU-M12G5-K-2.5-LE4
			5	541328	NEBU-M12G5-K-5-LE4
	Conector acodado	4	2,5	550325	NEBU-M12W5-K-2.5-LE4
			5	541329	NEBU-M12W5-K-5-LE4

Referencias: clip de seguridad			Nº art.	Tipo
	Tamaño			
	M8		548067	NEAU-M8-GD
	M12		548068	NEAU-M12-GD