

Racores rápidos roscados NPQP

FESTO



Racores rápidos roscados NPQP

Características

FESTO

La aplicación



Encontrar el racor adecuado sin rodeos. Festo es siempre la solución segura. El sistema con más de 1000 tipos de racores estándar y especiales.

Resumen de combinaciones de tubo flexible y racor

Aplicaciones	Racor	Tubo flexible	Descripción
Estándar	QS	PEN	Múltiples usos – a un precio ventajoso. Flexible gracias a las elevadas resistencias, fácil de instalar gracias a los radios de flexión optimizados. Elevada resistencia al desgaste por abrasión en aplicaciones dinámicas.
	QS	PUN	Máxima flexibilidad con aplicaciones estándar gracias a una gran variedad de combinaciones de los tipos más diversos.
	QS	PAN	Cumple todos los requerimientos incluso con aplicaciones estándar en amplios márgenes de presión y temperatura.
Mayores presiones	NPQM	PAN-MF	Cumple la norma DIN 73378: ideal para neumática móvil. Apropia para márgenes de temperatura más amplios y, al mismo tiempo, para márgenes de presión más altos.
	NPQH	PAN-R	Alto rendimiento con márgenes de presión hasta 20 bar: p. ej. en aplicaciones con el intensificador de presión DPA.
Resistente a sustancias químicas, contacto posible con alimentos, resistente a la hidrólisis	NPQP	PLN	Resistente a detergentes, conforme con las especificaciones de la FDA y económico. Puede sustituir la combinación con racores de acero inoxidable.
	NPKA	PUN-H	Resistente a la hidrólisis y apropiada para aplicaciones con contacto con agua. Combinación apropiada para salas limpias, conforme con las especificaciones de la FDA y resistente a la corrosión ya que está fabricado 100 % con polímeros. Instalación muy sencilla, gracias al principio de instalación con un solo clic.
	NPQH	PFAN/PTFEN	Para temperaturas elevadas hasta 150 °C. Apropia para el contacto con alimentos, de conformidad con las especificaciones de la FDA y resistente a detergentes.
	NPCK	PFAN/PTFEN	Limpieza sencilla gracias al diseño sin cantos de la tuerca. Máxima clase de resistencia a la corrosión (CRC 4) y conforme con las especificaciones de la FDA. Para los fluidos más diversos.
	CRQS	PFAN/PTFEN	Máxima clase de resistencia a la corrosión (CRC 4) y máxima resistencia a ácidos y soluciones alcalinas agresivas.
Antiestático	NPQM	PUN-CM	Tubo flexible antiestático y racor de metal macizo: máxima protección para los componentes eléctricos y electrónicos.
Ininflamable	NPQM	PUN-V0	Alta seguridad en zonas con peligro de incendio gracias a las propiedades inflamables. Tubo flexible controlado según DIN 5510-2.
Resistente a las salpicaduras de soldadura	NPQH	PUN-V0-C	Ideal para aplicaciones con exposición a salpicaduras de soldadura. Seguridad rentable gracias a un grosor de la pared de los tubos flexibles de 2 mm en todos los diámetros.
	QS-V0	PAN-V0	Combinación segura también en las cercanías mediatas de salpicaduras de soldadura: el tubo flexible de doble pared, con racor especial.

Racores rápidos roscados NPQP

Características

Gama de productos de racores rápidos roscados

QSM, serie mini

Hojas de datos → Internet: qsm



Racor rápido roscado de pequeñas dimensiones para lograr el más alto grado de integración en espacios reducidos. Para aplicaciones neumáticas con temperaturas de hasta 80 °C y con presiones de hasta 14 bar. Diámetros exteriores de los tubos flexibles de 2, 3, 4 y 6 mm con roscas de conexión M3, M5, M6, M7, R1/8 y G1/8.

QS, serie estándar

Hojas de datos → Internet: qs



Gran selección de racores rápidos roscados para aplicaciones neumáticas con temperaturas de hasta 80 °C y con presiones de hasta 14 bar. Diámetros exteriores de los tubos flexibles de 4, 6, 8, 10, 12, 16 y 22 mm con rosca de conexión de R1/8 ... R1/2 y G1/8 ... G3/4.

CRQS, acero inoxidable

Hojas de datos → Internet: crqs



Racor rápido roscado de acero inoxidable. Máxima resistencia a la corrosión CRC4 y a sustancias químicas; certificación para la industria alimentaria y del envasado. Para aplicaciones neumáticas con temperaturas de hasta 120 °C y con presiones de hasta 10 bar. Diámetros exteriores de los tubos flexibles de 4, 6, 8, 10, 12 y 16 mm con rosca de conexión de M5 y R1/8 ... R1/2.

QS-V0, resistente a las salpicaduras de soldadura

Hojas de datos → Internet: qs-v0



Racor rápido roscado piroretardante para la utilización en zonas con peligro de incendio, por ejemplo en equipos de soldadura en la industria automovilística o en el sector de la construcción. Para aplicaciones neumáticas con temperaturas de hasta 60 °C y con presiones de hasta 10 bar. Diámetros exteriores de los tubos flexibles de 4, 6, 8, 10 y 12 mm con rosca de conexión R1/8 ... R1/2 y G1/8 ... G1/2.

NPQM

Hojas de datos → Internet: npqm



Racor metálico de latón, niquelado químico. Gran resistencia a la corrosión CRC3 y a sustancias químicas. Para aplicaciones neumáticas con temperaturas de hasta 150 °C y con presiones de hasta 20 bar. Diámetros exteriores de los tubos flexibles de 4, 6, 8, 10 y 12 y 14 mm con rosca de conexión M5, M7 y G1/8 ... G1/2.

NPQM

Hojas de datos → Internet: npqm



Racores metálicos de atractivo precio, para aplicaciones neumáticas con temperaturas de hasta 70 °C y con presiones de hasta 16 bar. Diámetros exteriores de los tubos flexibles de 3, 4, 6, 8, 10 y 12 y 14 mm con rosca de conexión M5, M7 y G1/8 ... G1/2.

NPQP

Hojas de datos → Internet: npqp



Racor de polipropileno, ideal para aplicaciones bajo condiciones del entorno extremas. Para aplicaciones neumáticas con temperaturas de hasta 60 °C y con presiones de hasta 10 bar. Diámetros exteriores de los tubos flexibles de 4, 6, 8, 10 y 12 mm con rosca de conexión R1/8 ... R1/2.

Racores rápidos roscados NPQP

Características

FESTO

Gama de productos de racores rápidos roscados funcionales

Racor rápido roscado, autoblocante
QSK

Hojas de datos → Internet: qsk



El racor bloquea el flujo de aire al soltar el tubo flexible. Para aplicaciones neumáticas con temperaturas de hasta 60 °C y con presiones de hasta 14 bar. Diámetros exteriores de los tubos flexibles de 4, 6, 8, 10 y 12 mm con rosca de conexión M5, R $\frac{1}{8}$... R $\frac{1}{2}$ y G $\frac{1}{8}$... G $\frac{1}{2}$.

Racores rápidos giratorios QSR

Hojas de datos → Internet: qsr



Racor rápido roscado con conexión orientable en 360°. Rodamiento de bolas para movimientos giratorios de hasta 500 rpm. Para aplicaciones neumáticas con temperaturas de hasta 60 °C y con presiones de hasta 14 bar. Diámetros exteriores de los tubos flexibles de 4, 6, 8, 10 y 12 mm con rosca de conexión M5, R $\frac{1}{8}$... R $\frac{1}{2}$ y G $\frac{1}{8}$... G $\frac{1}{2}$.

Gama de productos: racores de unión rápida

NPCK

Hojas de datos → Internet: npck



Racor de acero inoxidable para la aplicación en áreas expuestas a una limpieza intensiva. Máxima clase de resistencia a la corrosión CRC4. Para aplicaciones neumáticas con un margen de temperaturas de hasta 120 °C y con un margen de presiones de hasta 12 bar. Diámetros exteriores de los tubos flexibles de 4, 6, 8 y 10 mm con rosca de conexión M5 y G $\frac{1}{8}$... G $\frac{3}{8}$.

Gama de productos: racores de encastre

NPKA

Hojas de datos → Internet: npka



Racor de material sintético para una instalación sencilla gracias al manejo con una sola mano. Resistente a la hidrólisis, conforme con las especificaciones de la FDA y de fácil limpieza. Para aplicaciones neumáticas con temperaturas de hasta 60 °C y con presiones de hasta 10 bar. Diámetro ext. del tubo flexible de 6 mm con rosca de conexión G $\frac{1}{8}$.

Racores rápidos roscados NPQP

Datos técnicos

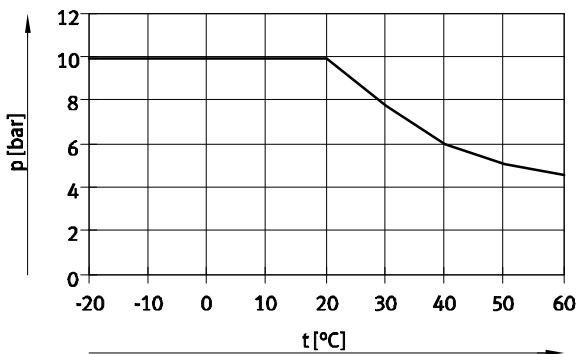
Datos técnicos generales	
Tamaño	Estándar
Construcción	Principio Push-Pull (presión y tracción)

Condiciones de funcionamiento y del entorno	
Presión de funcionamiento [bar] en función de la temperatura	-0,95 ... +10
Fluido de trabajo	Aire comprimido según ISO 8573-1:2010 [7:-:-]
Nota sobre el fluido de trabajo/mando	Es posible el funcionamiento con aire comprimido lubricado
Temperatura ambiente [°C]	-20 ... +60
	Margen ampliado de temperatura ambiente bajo demanda
Clase de resistencia a la corrosión ¹⁾	4
Apropiado para el contacto con alimentos ²⁾	Consultar información ampliada sobre el material

- 1) Clase de resistencia a la corrosión CRC 4 según norma de Festo FN 940070
Riesgo de corrosión especialmente alto. Exposición a la intemperie en condiciones muy corrosivas. Piezas expuestas a sustancias agresivas, por ejemplo en la industria alimentaria o química. Estas aplicaciones deberán garantizarse en caso necesario mediante pruebas especiales (véase también FN 940082) utilizando los medios correspondientes.
- 2) Más información www.festo.com/sp → Certificates.

Materiales	
Cuerpo	PP
Segmento de aprisionamiento del tubo flexible	Acero de aleación fina, inoxidable
Características del material	Conformidad con RoHS
	Contiene sustancias agresivas para la laca

Presión de funcionamiento p en función de la temperatura t



Importante


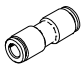


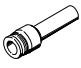




Considerando el elevado coeficiente de dilatación de propileno y teniendo en cuenta las características de la rosca R, es posible que se produzcan fugas si la temperatura oscila mucho. Para evitar las fugas, se recomienda sellar la rosca con el hilo hermetizante Loctite® 55.

Loctite® es una marca registrada en determinados países.

Racores rápidos roscados NPQP




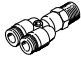
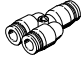
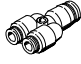
Cuadro general de productos

FESTO

Forma	Ejecución	Tipo	Conexión D1			Conexión D2		→ Página/ Internet
			Rosca R	Diámetro exterior del tubo flexible	Diámetro del man- guito enchufable	Diámetro exterior del tubo flexible	Diámetro del man- guito enchufable	
Forma recta	Racor rápido roscado: rosca exterior con hexágono exterior							
		NPQP-D	R1/8	-	-	4, 6, 8	-	8
			R1/4			4, 6, 8, 10		
			R3/8			10, 12		
			R1/2			12		
	Racor rápido							
		NPQP-D	-	-	-	4	-	9
			6					
			8					
			10					
			12					
		NPQP-D Reductor	-	-	-	4	-	9
			6					
			8					
10								
Racor pasamuros								
	NPQP-H	-	-	-	-	-	10	
		4						
		6						
		8						
		10						
Racor con casquillo								
	NPQP-D-...-S	-	-	-	-	6, 8 8, 10 10, 12 12	10	
		4						
		6						
		8						
Tapón ciego								
	NPQP-P	-	-	-	4	-	11	
		6						
		8						
		10						
		12						
En forma de L	Racor rápido roscado en L: rosca exterior con hexágono exterior							
		NPQP-L	R1/8	-	-	4, 6, 8	-	12
			R1/4			4, 6, 8, 10		
			R3/8			10, 12		
			R1/2			12		
	Racor rápido roscado en L: rosca exterior con hexágono exterior							
		NPQP-LQ	R1/8	-	-	4, 6, 8	-	12
			R1/4			4, 6, 8, 10		
			R3/8			10, 12		
			R1/2			12		
Racor rápido en L								
	NPQP-L	-	-	-	4	-	13	
		6						
		8						
		10						
		12						

Racores rápidos roscados NPQP

Cuadro general de productos

Forma	Ejecución	Tipo	Conexión D1			Conexión D2		→ Página/ Internet	
			Rosca R	Diámetro exterior del tubo flexible	Diámetro del man- guito enchufable	Diámetro exterior del tubo flexible	Diámetro del man- guito enchufable		
En forma de T	Racor rápido roscado en T: rosca exterior con hexágono exterior								
		NPQP-T	R1/8	-	-	-	4, 6, 8	-	14
			R1/4				4, 6, 8, 10		
			R3/8				10, 12		
			R1/2				12		
	Distribuidor en T								
		NPQP-T	-	-	-	-	4	-	15
			6						
			8						
			10						
12									
	NPQP-T Reductor	-	-	-	-	4	-	15	
		6							
		8							
		10							
		12							
En forma de Y	Racor rápido roscado en Y: rosca exterior con hexágono exterior								
		NPQP-Y	R1/8	-	-	-	4, 6, 8	-	16
			R1/4				4, 6, 8, 10		
			R3/8				10, 12		
			R1/2				12		
	Racor rápido en Y								
		NPQP-Y	-	-	-	-	4	-	17
			6						
			8						
			10						
12									
	NPQP-Y Reductor	-	-	-	-	4	-	17	
		6							
		8							
		10							
		12							

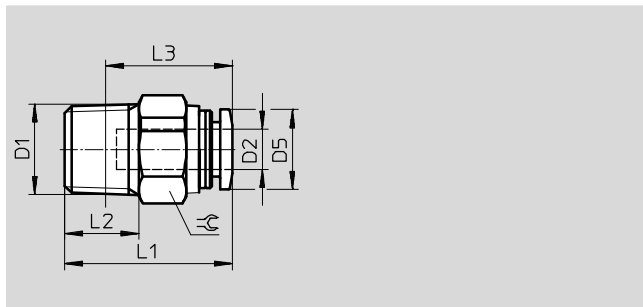
Racores rápidos roscados NPQP

Hoja de datos

FESTO

Racor rápido roscado NPQP-D

Rosca exterior
con hexágono exterior



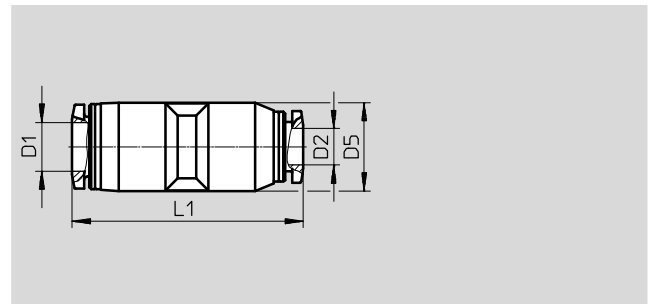
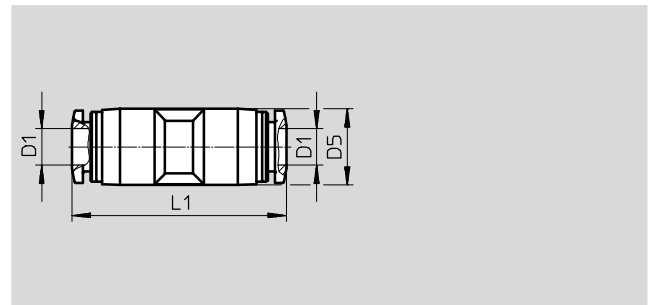
Dimensiones y referencias											
Conexión	Diámetro nominal	Para tubo de diámetro exterior	D5	L1	L2	L3	⌀	Peso/unidad	Nº art.	Tipo	PE ¹⁾
D1	[mm]	D2						[g]			
R ¹ / ₈	2,1	4	9,9	21,1	8	17,1	12	2,5	133041	NPQP-D-R18-Q4-FD-P10	10
	3,4	6	11,8	22,8	8	18,8	14	3,0	133043	NPQP-D-R18-Q6-FD-P10	10
	5,3	8	13,8	27,9	8	23,9	17	4,5	133045	NPQP-D-R18-Q8-FD-P10	10
R ¹ / ₄	2,1	4	9,9	22,3	11	16,3	14	3,5	133042	NPQP-D-R14-Q4-FD-P10	10
	3,4	6	11,8	24,8	11	18,8	14	3,5	133044	NPQP-D-R14-Q6-FD-P10	10
	5,3	8	13,8	26,6	11	20,6	17	4,5	133046	NPQP-D-R14-Q8-FD-P10	10
	6,2	10	16,8	32,6	11	26,6	19	7,0	133047	NPQP-D-R14-Q10-FD-P10	10
R ³ / ₈	6,2	10	16,8	33,6	12	27,3	19	8,0	133048	NPQP-D-R38-Q10-FD-P10	10
	7,2	12	19,8	37,6	12	31,3	22	12,0	133049	NPQP-D-R38-Q12-FD-P10	10
R ¹ / ₂	7,2	12	19,8	34,1	15	25,9	22	12,0	133050	NPQP-D-R12-Q12-FD	1

1) Cantidad por unidad de embalaje

Racores rápidos roscados NPQP

Hoja de datos

Racor rápido NPQD-D



Reductor

Dimensiones y referencias								
Para tubo de diámetro exterior D1	Diámetro nominal [mm]	Para tubo de diámetro exterior D2	D5 Ø	L1	Peso/unidad [g]	Nº art.	Tipo	PE ¹⁾
4	2,6	-	10,0	31,0	4,0	133091	NPQP-D-Q4-E-FD-P10	10
6	4,0	-	12,5	35,2	5,5	133092	NPQP-D-Q6-E-FD-P10	10
8	5,0	-	14,5	37,8	8,0	133093	NPQP-D-Q8-E-FD-P10	10
10	6,7	-	17,5	41,8	13,0	133094	NPQP-D-Q10-E-FD-P10	10
12	8,7	-	21,0	48,2	19,0	133095	NPQP-D-Q12-E-FD-P10	10
Reductor								
6	2,6	4	12,5	34,6	5,5	133096	NPQP-D-Q6-Q4-FD-P10	10
8	4,0	6	14,5	38,0	7,0	133097	NPQP-D-Q8-Q6-FD-P10	10
10	5,0	8	17,5	41,3	12,0	133098	NPQP-D-Q10-Q8-FD-P10	10
12	6,7	10	21,0	48,0	18,0	133099	NPQP-D-Q12-Q10-FD-P10	10

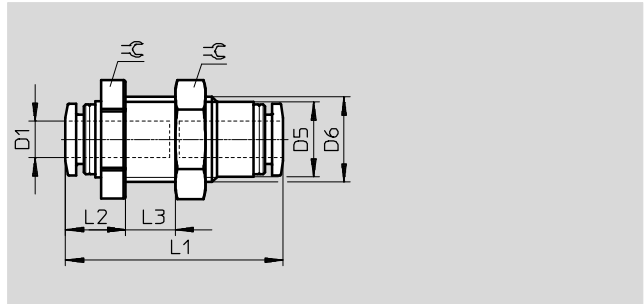
1) Cantidad por unidad de embalaje

Racores rápidos roscados NPQP

Hoja de datos

FESTO

Racor pasamuros NPQP-H

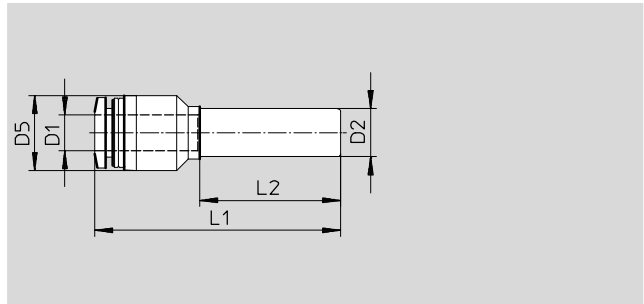


Dimensiones y referencias											
Para tubo de diámetro exterior D1	Diámetro nominal [mm]	D5 Ø	D6	L1	L2	L3 máx.	≈	Peso/unidad [g]	Nº art.	Tipo	PE ¹⁾
4	2,3	10,0	M12x1,5	31,6	9,3	6,5	14	7,2	133100	NPQP-H-Q4-E-FD	1
6	3,7	12,3	M14x1,5	35,8	9,9	9,5	17	10,2	133101	NPQP-H-Q6-E-FD	1
8	4,9	14,2	M16x1,5	38,4	10,7	9	19	14,3	133102	NPQP-H-Q8-E-FD	1
10	7,1	17,5	M20x2	43,4	13,2	12	24	24,4	133103	NPQP-H-Q10-E-FD	1
12	7,8	21,0	M24x2	48,8	13,4	14	27	30,4	133104	NPQP-H-Q12-E-FD	1

1) Cantidad por unidad de embalaje

Racor rápido NPQP-D

Con manguito enchufable



Dimensiones y referencias											
Para tubo de diámetro exterior D1	Diámetro nominal [mm]	Diámetro del manguito enchufable D2	D5 Ø	L1	L2	Peso/unidad [g]	Nº art.	Tipo	PE ¹⁾		
4	2,5	6	10,0	37,8	22,3	2,4	133133	NPQP-D-Q4-S6-FD-P10	10		
	2,4	8	12,5	40,3	23,3	3,0	133134	NPQP-D-Q4-S8-FD-P10	10		
6	3,8	8	12,5	40,9	23,3	3,2	133135	NPQP-D-Q6-S8-FD-P10	10		
	3,8	10	12,5	43,9	28,3	3,6	133136	NPQP-D-Q6-S10-FD-P10	10		
8	5,4	10	14,5	43,7	24,8	4,7	133137	NPQP-D-Q8-S10-FD-P10	10		
	5,4	12	14,5	49,7	33,5	5,4	133138	NPQP-D-Q8-S12-FD-P10	10		
10	6,3	12	17,5	50,2	28,8	7,9	133139	NPQP-D-Q10-S12-FD-P10	10		

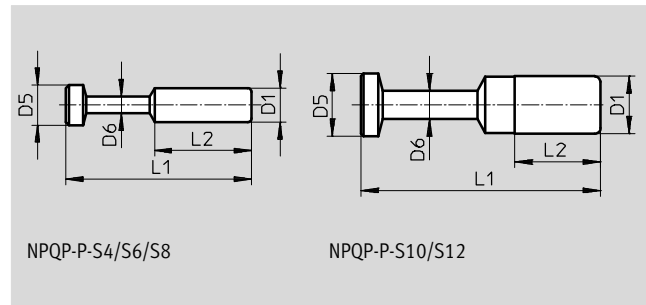
1) Cantidad por unidad de embalaje

Racores rápidos roscados NPQP

Hoja de datos

FESTO

Tapón ciego NPQP-P



Dimensiones y referencias								
Diámetro del casquillo enchufable D1	D5	D6	L1	L2	Peso/unidad [g]	Nº art.	Tipo	PE ¹⁾
4	5	3	27,5	15,0	0,5	133128	NPQP-P-S4-FD-P10	10
6	7	3	32,5	17,0	0,5	133129	NPQP-P-S6-FD-P10	10
8	9	4	36,5	18,1	1,0	133130	NPQP-P-S8-FD-P10	10
10	11	5	42,0	20,2	2,0	133131	NPQP-P-S10-FD-P10	10
12	13	6	44,0	23,4	2,5	133132	NPQP-P-S12-FD-P10	10

1) Cantidad por unidad de embalaje

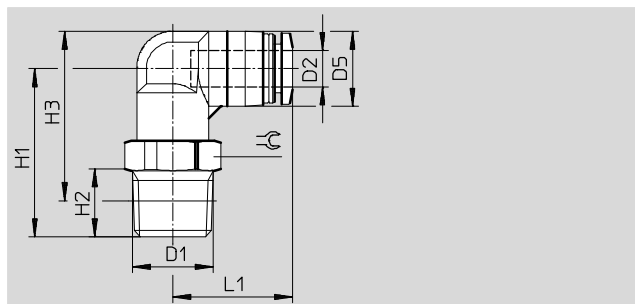
Racores rápidos roscados NPQP

Hoja de datos

FESTO

Racor rápido roscado en L NPQP-L

Rosca exterior
con hexágono exterior

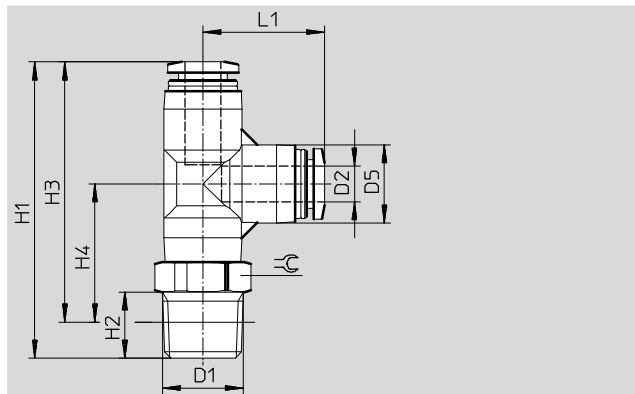


Dimensiones y referencias												
Conexión	Diámetro nominal	Para tubo de diámetro exterior	D5	H1	H2	H3	L1	⌀	Peso/unidad	Nº art.	Tipo	PE ¹⁾
D1	[mm]	D2							[g]			
R ¹ / ₈	2,1	4	10,0	23,3	8	24,3	18,1	10	4,0	133051	NPQP-L-R18-Q4-FD-P10	10
	3,3	6	12,5	25,0	8	27,3	19,9	12	5,0	133053	NPQP-L-R18-Q6-FD-P10	10
	4,7	8	14,5	28,0	8	31,3	22,7	14	7,0	133055	NPQP-L-R18-Q8-FD-P10	10
R ¹ / ₄	2,1	4	10,0	26,3	11	25,3	18,1	14	4,5	133052	NPQP-L-R14-Q4-FD-P10	10
	3,3	6	12,5	28,0	11	28,2	19,9	14	5,5	133054	NPQP-L-R14-Q6-FD-P10	10
	4,7	8	14,5	31,0	11	32,2	22,7	14	7,5	133056	NPQP-L-R14-Q8-FD-P10	10
	5,7	10	17,5	36,0	11	38,7	26,4	17	12,0	133057	NPQP-L-R14-Q10-FD-P10	10
R ³ / ₈	5,7	10	17,5	37,0	12	39,4	26,4	17	13,0	133058	NPQP-L-R38-Q10-FD-P10	10
	6,9	12	21,0	39,0	12	43,2	29,6	22	18,0	133059	NPQP-L-R38-Q12-FD-P10	10
R ¹ / ₂	6,9	12	21,0	42,0	15	44,3	29,6	22	19,0	133060	NPQP-L-R12-Q12-FD	1

1) Cantidad por unidad de embalaje

Racor rápido roscado en L NPQP-LQ

Rosca exterior
con hexágono exterior



Dimensiones y referencias													
Conexión	Diámetro nominal	Para tubo de diámetro exterior	D5	H1	H2	H3	H4	L1	⌀	Peso/unidad	Nº art.	Tipo	PE ¹⁾
D1	[mm]	D2								[g]			
R ¹ / ₈	2,0	4	10,0	40,2	8	36,2	19,2	17,0	10	6,0	133061	NPQP-LQ-R18-Q4-FD-P10	10
	3,3	6	13,0	46,3	8	42,3	22,0	20,2	12	8,0	133063	NPQP-LQ-R18-Q6-FD-P10	10
	4,8	8	15,0	50,4	8	46,4	24,2	22,2	14	11,0	133065	NPQP-LQ-R18-Q8-FD-P10	10
R ¹ / ₄	2,0	4	10,0	43,2	11	37,2	20,2	17,0	14	6,5	133062	NPQP-LQ-R14-Q4-FD-P10	10
	3,3	6	13,0	49,3	11	43,3	23,0	20,2	14	8,5	133064	NPQP-LQ-R14-Q6-FD-P10	10
	4,8	8	15,0	53,4	11	47,4	25,2	22,2	14	12,0	133066	NPQP-LQ-R14-Q8-FD-P10	10
	5,8	10	17,5	61,4	11	55,4	30,0	25,4	17	18,0	133067	NPQP-LQ-R14-Q10-FD-P10	10
R ³ / ₈	5,8	10	17,5	62,4	12	56,1	30,7	25,4	17	19,0	133068	NPQP-LQ-R38-Q10-FD-P10	10
	6,9	12	21,0	67,8	12	61,5	32,9	28,4	22	26,0	133069	NPQP-LQ-R38-Q12-FD-P10	10
R ¹ / ₂	6,9	12	21,0	70,8	15	62,6	34,0	28,4	22	28,0	133070	NPQP-LQ-R12-Q12-FD	1

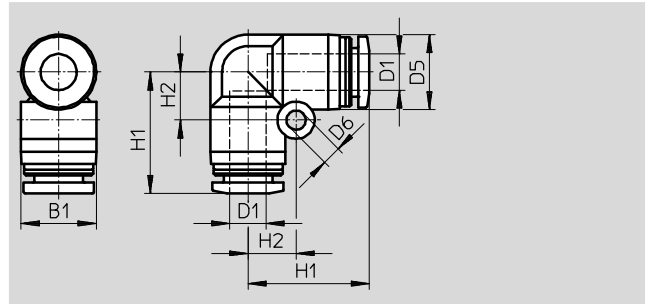
1) Cantidad por unidad de embalaje

Racores rápidos roscados NPQP

Hoja de datos

FESTO

Racor rápido en L NPQP-L



Dimensiones y referencias											
Para tubo de diámetro exterior D1	Diámetro nominal [mm]	Para tubo de diámetro exterior D1	D5 Ø	D6	B1	H1	H2	Peso/unidad [g]	Nº art.	Tipo	PE ¹⁾
4	2,3	4	10,0	3,2	10,0	17,0	6,5	4,5	133105	NPQP-L-Q4-E-FD-P10	10
6	3,6	6	12,5	3,2	12,5	20,2	8,0	6,0	133106	NPQP-L-Q6-E-FD-P10	10
8	4,6	8	15,0	4,2	15,6	22,4	10,0	9,0	133107	NPQP-L-Q8-E-FD-P10	10
10	6,2	10	17,5	4,2	18,2	26,4	12,0	14,0	133108	NPQP-L-Q10-E-FD-P10	10
12	7,7	12	21,0	4,2	21,7	29,6	14,0	20,0	133109	NPQP-L-Q12-E-FD-P10	10

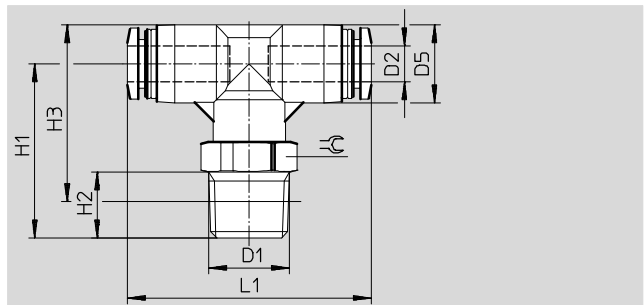
1) Cantidad por unidad de embalaje

Racores rápidos roscados NPQP

Hoja de datos

FESTO

Racor rápido roscado en T NPQP-T



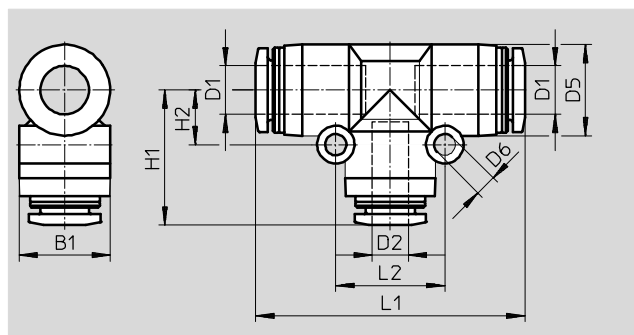
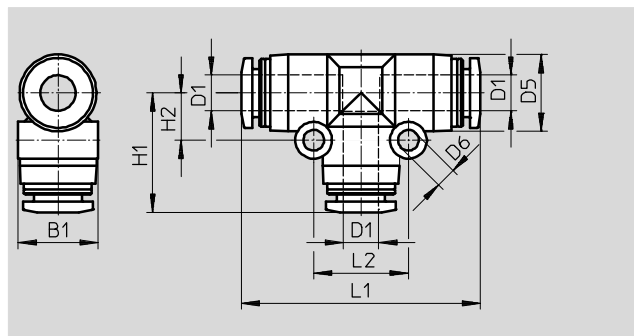
Dimensiones y referencias												
Conexión	Diámetro nominal	Para tubo de diámetro exterior	D5	H1	H2	H3	L1	☞	Peso/unidad	Nº art.	Tipo	PE ¹⁾
D1	[mm]	D2							[g]			
R $\frac{1}{8}$	2,0	4	10,0	23,2	8	24,2	34,0	10	6,0	133071	NPQP-T-R18-Q4-FD-P10	10
	3,2	6	13,0	26,0	8	28,5	40,6	12	8,0	133073	NPQP-T-R18-Q6-FD-P10	10
	4,7	8	15,0	26,3	8	29,8	44,8	14	11,0	133075	NPQP-T-R18-Q8-FD-P10	10
R $\frac{1}{4}$	2,0	4	10,0	26,2	11	25,2	34,0	14	6,5	133072	NPQP-T-R14-Q4-FD-P10	10
	3,2	6	13,0	29,0	11	29,5	40,6	14	8,5	133074	NPQP-T-R14-Q6-FD-P10	10
	4,7	8	15,0	29,3	11	30,8	44,8	14	12,0	133076	NPQP-T-R14-Q8-FD-P10	10
	5,8	10	17,5	36,0	11	38,7	50,8	17	18,0	133077	NPQP-T-R14-Q10-FD-P10	10
R $\frac{3}{8}$	5,8	10	17,5	37,0	12	39,4	50,8	17	19,0	133078	NPQP-T-R38-Q10-FD-P10	10
	6,9	12	21,0	39,0	12	43,2	57,2	22	26,0	133079	NPQP-T-R38-Q12-FD-P10	10
R $\frac{1}{2}$	6,9	12	21,0	42,0	15	44,3	57,2	22	28,0	133080	NPQP-T-R12-Q12-FD	1

1) Cantidad por unidad de embalaje

Racores rápidos roscados NPQP

Hoja de datos

Racor rápido en T NPQP-T



Reductor

Dimensiones y referencias													
Para tubo de diámetro exterior D1	Diámetro nominal [mm]	Para tubo de diámetro exterior D2	D5 Ø	D6	B1	H1	H2	L1	L2	Peso/unidad [g]	Nº art.	Tipo	PE ¹⁾
4	2,6	-	10,0	3,2	10,4	17,3	6,5	34,6	13,0	6,5	133110	NPQP-T-Q4-E-FD-P10	10
6	4,0	-	13,0	3,2	13,5	20,2	8,0	40,4	16,0	9,0	133111	NPQP-T-Q6-E-FD-P10	10
8	5,0	-	15,0	3,2	15,6	22,2	9,0	44,4	18,0	13,0	133112	NPQP-T-Q8-E-FD-P10	10
10	6,7	-	17,5	4,2	18,2	25,4	12,0	50,8	24,0	21,0	133113	NPQP-T-Q10-E-FD-P10	10
12	8,7	-	21,0	4,2	21,7	28,4	14,0	57,2	28,0	30,0	133114	NPQP-T-Q12-E-FD-P10	10
Reductor													
6	2,3	4	13,0	3,2	13,5	19,6	8,0	40,4	16,0	9,0	133115	NPQP-T-Q6-Q4-FD-P10	10
8	3,6	6	15,0	3,2	15,6	22,4	9,0	44,4	18,0	12,0	133116	NPQP-T-Q8-Q6-FD-P10	10
10	5,0	8	17,5	4,2	18,2	24,9	12,0	50,8	24,0	19,5	133117	NPQP-T-Q10-Q8-FD-P10	10
12	6,4	10	21,0	4,2	21,7	28,2	14,0	57,2	28,0	28,0	133118	NPQP-T-Q12-Q10-FD-P10	10

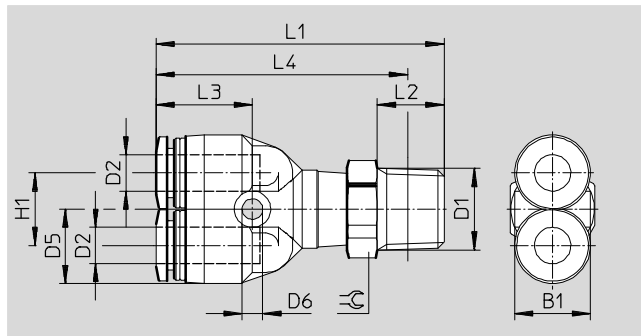
1) Cantidad por unidad de embalaje

Racores rápidos roscados NPQP

Hoja de datos



Racor rápido roscado en Y NPQP-Y



Dimensiones y referencias															
Conexión	Diámetro nominal	Para tubo de diámetro exterior D2	D5	D6	B1	H1	L1	L2	L3	L4	⌀	Peso/unidad [g]	Nº art.	Tipo	PE ¹⁾
Rosca R															
R ¹ / ₈	2,0	4	10,0	3,2	10,4	11	40,7	8	14,2	36,7	10	6,5	133081	NPQP-Y-R18-Q4-FD-P10	10
	2,8	6	12,5	3,4	13,5	12	44,5	8	15,9	40,5	12	8,0	133083	NPQP-Y-R18-Q6-FD-P10	10
	4,5	8	14,5	3,4	14,5	14	48,7	8	17,2	44,7	14	12,0	133085	NPQP-Y-R18-Q8-FD-P10	10
R ¹ / ₄	2,0	4	10,0	3,2	10,4	11	43,7	11	14,2	37,7	14	7,0	133082	NPQP-Y-R14-Q4-FD-P10	10
	2,8	6	12,5	3,4	13,5	12	47,5	11	15,9	41,5	14	8,5	133084	NPQP-Y-R14-Q6-FD-P10	10
	4,5	8	14,5	3,4	14,5	14	51,7	11	17,2	45,7	14	12,0	133086	NPQP-Y-R14-Q8-FD-P10	10
	5,3	10	18,0	4,5	18,0	18	58,5	11	19,7	52,5	17	20,0	133087	NPQP-Y-R14-Q10-FD-P10	10
R ³ / ₈	5,3	10	18,0	4,5	18,0	18	59,5	12	19,7	53,2	17	21,0	133088	NPQP-Y-R38-Q10-FD-P10	10
	6,2	12	21,0	4,2	21,0	20	64,7	12	22,4	58,4	22	28,0	133089	NPQP-Y-R38-Q12-FD-P10	10
R ¹ / ₂	6,2	12	21,0	4,2	21,0	20	67,7	15	22,4	59,5	22	30,0	133090	NPQP-Y-R12-Q12-FD	1

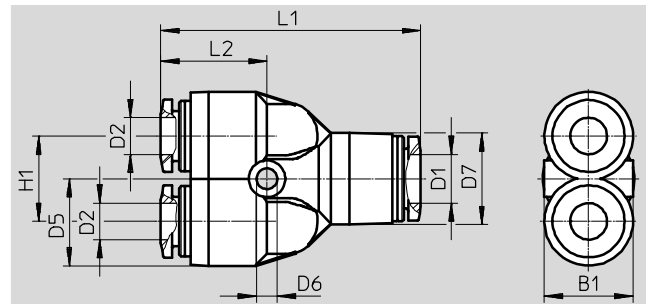
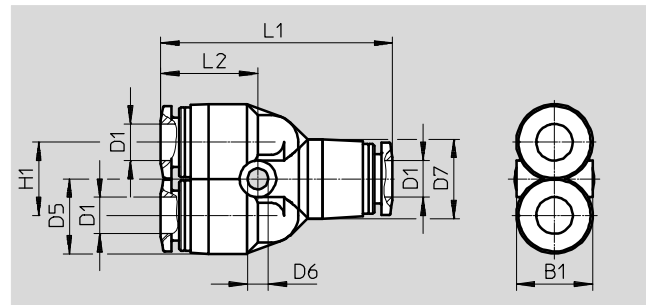
1) Cantidad por unidad de embalaje

Racores rápidos roscados NPQP

Hoja de datos

FESTO

Racor rápido en Y NPQP-Y



Reductor

Dimensiones y referencias													
Para tubo de diámetro exterior D1	Diámetro nominal [mm]	Para tubo de diámetro exterior D2	D5 Ø	D6	D7	B1	H1	L1	L2	Peso/unidad [g]	Nº art.	Tipo	PE ¹⁾
4	2,3	-	10,0	3,2	10,0	10,4	11,0	33,0	14,2	6,5	133119	NPQP-Y-Q4-E-FD-P10	10
6	3,6	-	12,5	3,4	13,0	13,5	12,0	38,0	15,9	9,0	133120	NPQP-Y-Q6-E-FD-P10	10
8	4,6	-	14,5	3,4	15,0	14,5	14,0	42,4	17,2	13,0	133121	NPQP-Y-Q8-E-FD-P10	10
10	5,9	-	17,5	4,2	17,5	18,2	18,0	48,8	19,7	22,0	133122	NPQP-Y-Q10-E-FD-P10	10
12	7,0	-	21,0	4,2	21,0	21,7	20,0	55,2	22,4	31,0	133123	NPQP-Y-Q12-E-FD-P10	10
Reductor													
6	2,3	4	12,5	3,4	13,0	13,5	12,0	37,4	15,3	8,5	133124	NPQP-Y-Q6-Q4-FD-P10	10
8	3,6	6	12,5	3,4	14,5	15,1	14,0	42,6	17,4	11,5	133125	NPQP-Y-Q8-Q6-FD-P10	10
10	4,7	8	14,5	4,5	17,5	18,2	18,0	48,3	19,2	18,5	133126	NPQP-Y-Q10-Q8-FD-P10	10
12	5,9	10	17,5	4,5	21,0	21,7	20,0	55,0	22,2	28,5	133127	NPQP-Y-Q12-Q10-FD-P10	10

1) Cantidad por unidad de embalaje