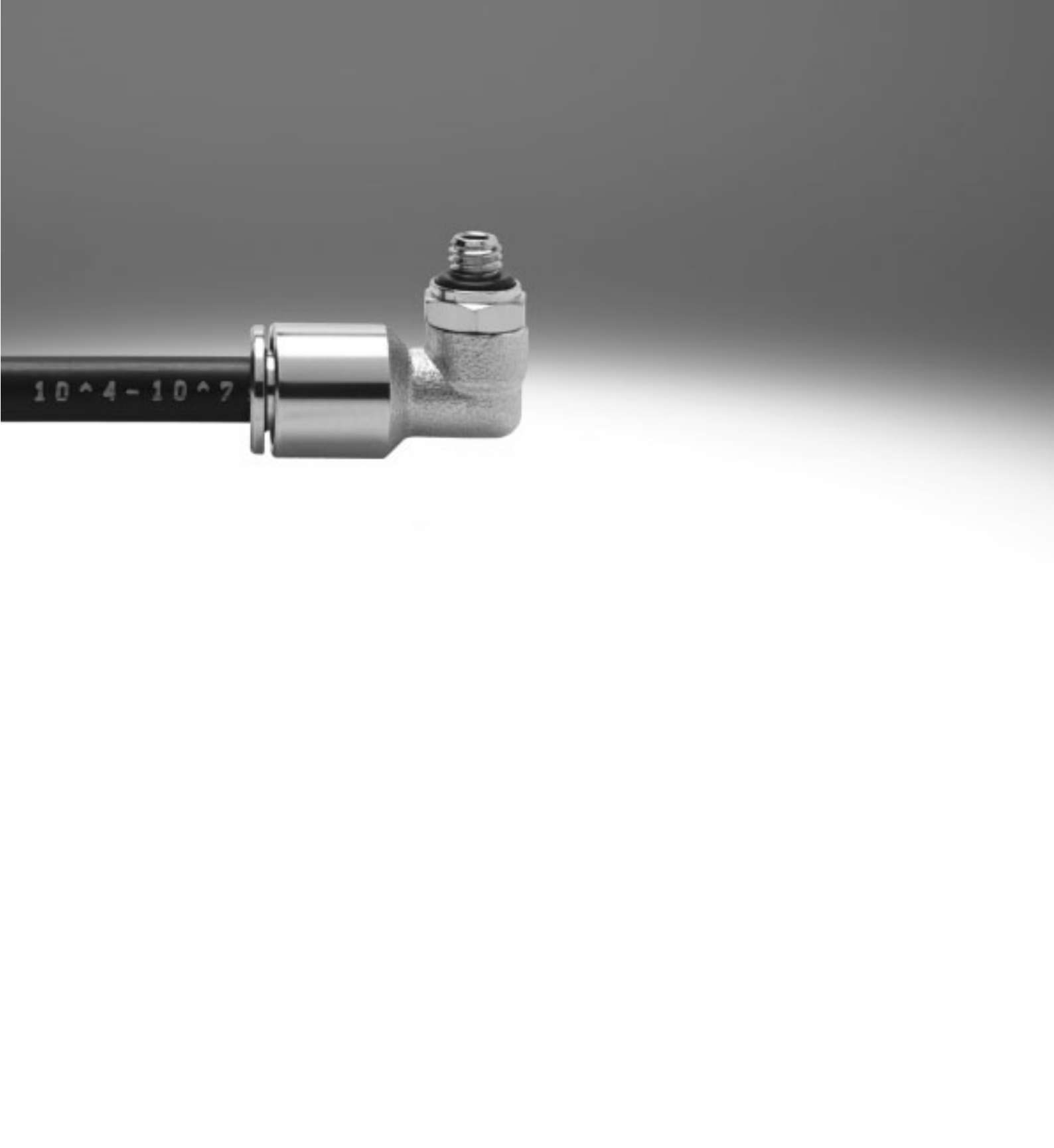


Racores rápidos roscados NPQM



Racores rápidos roscados NPQM

Características

FESTO

La aplicación



Encontrar el racor adecuado sin rodeos. Festo es siempre la solución segura. El sistema con más de 1000 tipos de racores estándar y especiales.

Resumen de combinaciones de tubo flexible y racor

Aplicaciones	Racor	Tubo flexible	Descripción
Estándar	QS	PEN	Múltiples usos – a un precio ventajoso. Flexible gracias a las elevadas resistencias, fácil de instalar gracias a los radios de flexión optimizados. Elevada resistencia al desgaste por abrasión en aplicaciones dinámicas.
	QS	PUN	Máxima flexibilidad con aplicaciones estándar gracias a una gran variedad de combinaciones de los tipos más diversos.
	QS	PAN	Cumple todos los requerimientos incluso con aplicaciones estándar en amplios márgenes de presión y temperatura.
Mayores presiones	NPQM	PAN-MF	Cumple la norma DIN 73378: ideal para neumática móvil. Apropia para márgenes de temperatura más amplios y, al mismo tiempo, para márgenes de presión más altos.
	NPQH	PAN-R	Alto rendimiento con márgenes de presión hasta 20 bar: p. ej. en aplicaciones con el intensificador de presión DPA.
Resistente a sustancias químicas, contacto posible con alimentos, resistente a la hidrólisis	NPQP	PLN	Resistente a detergentes, conforme con las especificaciones de la FDA y económico. Puede sustituir la combinación con racores de acero inoxidable.
	NPKA	PUN-H	Resistente a la hidrólisis y apropiada para aplicaciones con contacto con agua. Combinación apropiada para salas limpias, conforme con las especificaciones de la FDA y resistente a la corrosión ya que está fabricado 100 % con polímeros. Instalación muy sencilla, gracias al principio de instalación con un solo clic.
	NPQH	PFAN/PTFEN	Para temperaturas elevadas hasta 150 °C. Apropia para el contacto con alimentos, de conformidad con las especificaciones de la FDA y resistente a detergentes.
	NPCK	PFAN/PTFEN	Limpieza sencilla gracias al diseño sin cantos de la tuerca. Máxima clase de resistencia a la corrosión (CRC 4) y conforme con las especificaciones de la FDA. Para los fluidos más diversos.
	CRQS	PFAN/PTFEN	Máxima clase de resistencia a la corrosión (CRC 4) y máxima resistencia a ácidos y soluciones alcalinas agresivas.
Antiestático	NPQM	PUN-CM	Tubo flexible antiestático y racor de metal macizo: máxima protección para los componentes eléctricos y electrónicos.
Ininflamable	NPQM	PUN-V0	Alta seguridad en zonas con peligro de incendio gracias a las propiedades inflamables. Tubo flexible controlado según DIN 5510-2.
Resistente a las salpicaduras de soldadura	NPQH	PUN-V0-C	Ideal para aplicaciones con exposición a salpicaduras de soldadura. Seguridad rentable gracias a un grosor de la pared de los tubos flexibles de 2 mm en todos los diámetros.
	QS-V0	PAN-V0	Combinación segura también en las cercanías mediatas de salpicaduras de soldadura: el tubo flexible de doble pared, con racor especial.

Racores rápidos roscados NPQM

Características

Gama de productos de racores rápidos roscados

QSM, serie mini

Hojas de datos → Internet: qsm



Racor rápido roscado de pequeñas dimensiones para lograr el más alto grado de integración en espacios reducidos. Para aplicaciones neumáticas con temperaturas de hasta 80 °C y con presiones de hasta 14 bar. Diámetros exteriores de los tubos flexibles de 2, 3, 4 y 6 mm con roscas de conexión M3, M5, M6, M7, R1/8 y G1/8.

QS, serie estándar

Hojas de datos → Internet: qs



Gran selección de racores rápidos roscados para aplicaciones neumáticas con temperaturas de hasta 80 °C y con presiones de hasta 14 bar. Diámetros exteriores de los tubos flexibles de 4, 6, 8, 10, 12, 16 y 22 mm con rosca de conexión de R1/8 ... R1/2 y G1/8 ... G3/4.

CRQS, acero inoxidable

Hojas de datos → Internet: crqs



Racor rápido roscado de acero inoxidable. Máxima resistencia a la corrosión CRC4 y a sustancias químicas; certificación para la industria alimentaria y del envasado. Para aplicaciones neumáticas con temperaturas de hasta 120 °C y con presiones de hasta 10 bar. Diámetros exteriores de los tubos flexibles de 4, 6, 8, 10, 12 y 16 mm con rosca de conexión de M5 y R1/8 ... R1/2.

QS-V0, resistente a las salpicaduras de soldadura

Hojas de datos → Internet: qs-v0



Racor rápido roscado piroretardante para la utilización en zonas con peligro de incendio, por ejemplo en equipos de soldadura en la industria automovilística o en el sector de la construcción. Para aplicaciones neumáticas con temperaturas de hasta 60 °C y con presiones de hasta 10 bar. Diámetros exteriores de los tubos flexibles de 4, 6, 8, 10 y 12 mm con rosca de conexión R1/8 ... R1/2 y G1/8 ... G1/2.

NPQH

Hojas de datos → Internet: npqh



Racor metálico de latón, niquelado químico. Gran resistencia a la corrosión CRC3 y a sustancias químicas. Para aplicaciones neumáticas con temperaturas de hasta 150 °C y con presiones de hasta 20 bar. Diámetros exteriores de los tubos flexibles de 4, 6, 8, 10 y 12 y 14 mm con rosca de conexión M5, M7 y G1/8 ... G1/2.

NPQM

Hojas de datos → Internet: npqm



Racores metálicos de atractivo precio, para aplicaciones neumáticas con temperaturas de hasta 70 °C y con presiones de hasta 16 bar. Diámetros exteriores de los tubos flexibles de 3, 4, 6, 8, 10 y 12 y 14 mm con rosca de conexión M5, M7 y G1/8 ... G1/2.

NPQP

Hojas de datos → Internet: npqp



Racor de polipropileno, ideal para aplicaciones bajo condiciones del entorno extremas. Para aplicaciones neumáticas con temperaturas de hasta 60 °C y con presiones de hasta 10 bar. Diámetros exteriores de los tubos flexibles de 4, 6, 8, 10 y 12 mm con rosca de conexión R1/8 ... R1/2.

Racores rápidos roscados NPQM

Características

FESTO

Gama de productos de racores rápidos roscados funcionales

Racor rápido roscado, autoblocante
QSK

Hojas de datos → Internet: qsk



El racor bloquea el flujo de aire al soltar el tubo flexible. Para aplicaciones neumáticas con temperaturas de hasta 60 °C y con presiones de hasta 14 bar. Diámetros exteriores de los tubos flexibles de 4, 6, 8, 10 y 12 mm con rosca de conexión M5, R $\frac{1}{8}$... R $\frac{1}{2}$ y G $\frac{1}{8}$... G $\frac{1}{2}$.

Racores rápidos giratorios QSR

Hojas de datos → Internet: qsr



Racor rápido roscado con conexión orientable en 360°. Rodamiento de bolas para movimientos giratorios de hasta 500 rpm. Para aplicaciones neumáticas con temperaturas de hasta 60 °C y con presiones de hasta 14 bar. Diámetros exteriores de los tubos flexibles de 4, 6, 8, 10 y 12 mm con rosca de conexión M5, R $\frac{1}{8}$... R $\frac{1}{2}$ y G $\frac{1}{8}$... G $\frac{1}{2}$.

Gama de productos: racores de unión rápida

NPCK

Hojas de datos → Internet: npck



Racor de acero inoxidable para la aplicación en áreas expuestas a una limpieza intensiva. Máxima clase de resistencia a la corrosión CRC4. Para aplicaciones neumáticas con un margen de temperaturas de hasta 120 °C y con un margen de presiones de hasta 12 bar. Diámetros exteriores de los tubos flexibles de 4, 6, 8 y 10 mm con rosca de conexión M5 y G $\frac{1}{8}$... G $\frac{3}{8}$.

Gama de productos: racores de encastre

NPKA

Hojas de datos → Internet: npka



Racor de material sintético para una instalación sencilla gracias al manejo con una sola mano. Resistente a la hidrólisis, conforme con las especificaciones de la FDA y de fácil limpieza. Para aplicaciones neumáticas con temperaturas de hasta 60 °C y con presiones de hasta 10 bar. Diámetro ext. del tubo flexible de 6 mm con rosca de conexión G $\frac{1}{8}$.

Racores rápidos roscados NPQM

Datos técnicos

Datos técnicos generales	
Tamaño	Estándar
Construcción	Principio Push-Pull (presión y tracción)
Tipo de junta en el eje roscado	Anillo de junta
Par de apriete nominal [Nm]	1 ±20% para rosca exterior M5
	3 ±20% para rosca exterior M7
	6 ±20% para rosca exterior G1/8
	7,5 ±20% para rosca exterior G1/4
	9 ±20% para rosca exterior G3/8
	9 ±20% para rosca exterior G1/2

Condiciones de funcionamiento y del entorno	
Presión de funcionamiento en [bar] todo el margen de temperatura	-0,95 ... +16
Fluido de trabajo	Aire comprimido según ISO 8573-1:2010 [7:-:-]
	Agua según declaración del fabricante ¹⁾
Nota sobre el fluido de trabajo/mando	Es posible el funcionamiento con aire comprimido lubricado
Temperatura ambiente [°C]	-20 ... +70
Clase de resistencia a la corrosión CRC ²⁾	1

1) Más información www.festo.com/sp → Certificates.

2) Clase de resistencia a la corrosión CRC 1 según norma de Festo FN 940070




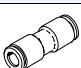
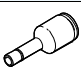
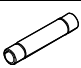

Componentes con poco riesgo de corrosión. Aplicación en interiores secos, como la protección para el almacenamiento o el transporte. Relativo también a piezas cubiertas con una tapa en zonas interiores que no son visibles u otras piezas aisladas en la aplicación (p. ej., ejes de accionamiento).

Materiales	
Cuerpo	Latón niquelado
Junta del tubo flexible	NBR
Características del material	Conformidad con RoHS

Racores rápidos roscados NPQM

Cuadro general de productos

FESTO

Forma	Ejecución	Tipo	Conexión D1				Conexión D2				→ Página/ Internet
			Rosca M	Rosca R	Rosca G	Diámetro exterior del tubo flexible	Diámetro del casquillo enchufable	Diámetro exterior del tubo flexible	Diámetro del casquillo enchufable		
Forma recta	Racor rápido roscado: Rosca exterior con hexágono interior/exterior										
		NPQM-D	-	-	G1/8	-	-	4, 6, 8	-	9	
					G1/4			6, 8, 10, 12			
					G3/8			8, 10, 12, 14			
					G1/2			10, 12, 14			
	Racor rápido roscado: Rosca interior con hexágono exterior										
		NPQM-D	-	-	G1/8	-	-	4, 6, 8	-	10	
					G1/4			6, 8, 10			
	Racor rápido roscado: Rosca exterior con hexágono interior										
		NPQM-DK	M5	-	-	-	-	4, 6	-	10	
			M7					4, 6			
	Racor rápido										
		NPQM-D	-	-	-	4	-	-	4	-	11
	6					6					
	8					8					
	10					10					
	12					12					
	14					14					
Racor rápido con casquillo enchufable											
	NPQM-D	-	-	-	4	-	-	6, 8	-	11	
					6			4, 8, 10, 12, 14			
					8			6, 10, 12, 14			
					10			12, 14			
					12			14			
					14						
Casquillo enchufable											
	NPQM-D	-	-	-	4	-	-	4	-	12	
					6			6			
					8			8			
					10			10			
					12			12			
					14			14			
Racor pasamuros											
	NPQM-H	-	-	-	4	-	-	-	-	12	
					6						
					8						
					10						
					12						

Racores rápidos roscados NPQM

Cuadro general de productos

Forma	Ejecución	Tipo	Conexión D1				Conexión D2				→ Página/ Internet
			Rosca M	Rosca R	Rosca G	Diámetro exterior del tubo flexible	Diámetro del casquillo enchufable	Diámetro exterior del tubo flexible	Diámetro del casquillo enchufable		
En forma de L	Racor rápido roscado en L: Rosca exterior con hexágono exterior										
		NPQM-L	M5	-	-	-	-	-	4, 6	-	13
			-		G $\frac{1}{8}$				4, 6, 8		
			-		G $\frac{1}{4}$				6, 8, 10, 12		
			-		G $\frac{3}{8}$				8, 10, 12, 14		
			-		G $\frac{1}{2}$				10, 12, 14		
	Racor rápido roscado en L: Rosca exterior con hexágono interior										
		NPQM-LK	M5	-	-	-	-	-	3, 4	-	14
			-		G $\frac{1}{8}$				4, 6, 8		
			-		G $\frac{1}{4}$				6, 8, 10		
			-		G $\frac{3}{8}$				10		
	Racor rápido roscado en L: Rosca exterior con hexágono exterior										
		NPQM-LH	M5	-	-	-	-	-	4, 6	-	15
			-		G $\frac{1}{8}$				4, 6, 8		
			-		G $\frac{1}{4}$				6, 8		
			-		G $\frac{3}{8}$				8, 10, 12		
	Distribuidor múltiple: Rosca exterior con hexágono interior										
	NPQM-LFK	-	-	G $\frac{1}{8}$	-	-	-	4, 6, 8	-	16	
				G $\frac{1}{4}$				6, 8			
Racor rápido en L											
	NPQM-L	-	-	-	4	-	-	4	-	17	
					6			6			
					8			8			
					10			10			
					12			12			
					14			14			
Racor rápido en L con casquillo enchufable											
	NPQM-L	-	-	-	4	-	-	4	-	17	
					6			6			
					8			8			
					10			10			

Racores rápidos roscados NPQM

Cuadro general de productos

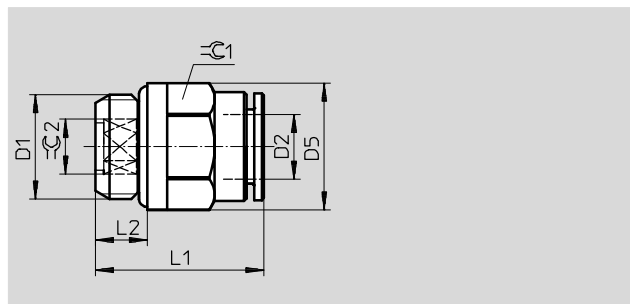
Forma	Ejecución	Tipo	Conexión D1				Conexión D2				→ Página/ Internet
			Rosca M	Rosca R	Rosca G	Diámetro exterior del tubo flexible	Diámetro del casquillo enchufable	Diámetro exterior del tubo flexible	Diámetro del casquillo enchufable		
En forma de T	Racor rápido roscado en T: Rosca exterior con hexágono exterior										
		NPQM-T	-	-	G1/8	-	-	4, 6, 8	-	18	
					G1/4			6, 8, 10			
					G3/8			8, 10, 12			
					G1/2			12			
	Racor rápido en T										
		NPQM-T	-	-	-	-	-	4	-	4	19
					6			6			
					8			8			
					10			10			
12					12						
14	14										
Racor rápido en T con casquillo enchufable											
	NPQM-T	-	-	-	-	-	4	-	4	19	
				6			6				
				8			8				
				10			10				
En forma de Y	Racor rápido en Y										
		NPQM-Y	-	-	-	-	-	4	-	4	20
					6			6			
					8			8			
					10			10			
					12			12			
		NPQM-Y Reductor	-	-	-	-	-	6	-	4	20
					8			6			
					10			8			

Racores rápidos roscados NPQM

Hoja de datos

Racor rápido roscado NPQM-D

Rosca exterior con hexágono interior/
exterior



Dimensiones y referencias											
Conexión	Diámetro nominal	Para tubo de diámetro exterior	D5 Ø	L1	L2	≡C 1	≡C 2	Peso/ unidad	Nº art.	Tipo	PE ¹⁾
D1	[mm]	D2						[g]			
Rosca G con anillo de junta											
G ¹ / ₈	3,0	4	13,0	16,5	5,0	9	3	6,1	558661	NPQM-D-G18-Q4-P10	10
	4,0	6	13,5	19,5	5,0	12	4	9,0	558662	NPQM-D-G18-Q6-P10	10
	6,0	8	13,0	23,5	5,0	13	6	11,4	558663	NPQM-D-G18-Q8-P10	10
G ¹ / ₄	4,0	6	16,0	19,5	6,5	12	4	12,7	558664	NPQM-D-G14-Q6-P10	10
	6,0	8	16,0	21,5	6,5	14	6	13,6	558665	NPQM-D-G14-Q8-P10	10
	8,0	10	16,0	27,5	6,5	15	8	17,4	558666	NPQM-D-G14-Q10-P10	10
	8,0	12	16,0	28,5	6,5	19	8	26,2	558667	NPQM-D-G14-Q12-P10	10
G ³ / ₈	6,0	8	20,0	21,0	7,0	14	6	20,1	558668	NPQM-D-G38-Q8-P10	10
	8,0	10	20,0	25,0	7,0	16	8	22,6	558669	NPQM-D-G38-Q10-P10	10
	10,0	12	20,0	28,5	7,0	19	10	28,9	558670	NPQM-D-G38-Q12-P10	10
	10,0	14	20,0	32,0	7,0	22	10	37,5	570450	NPQM-D-G38-Q14-P10	1
G ¹ / ₂	8,0	10	25,0	25,5	8,5	16	8	34,5	558671	NPQM-D-G12-Q10-P10	10
	10,0	12	25,0	26,5	8,5	19	10	36,1	558672	NPQM-D-G12-Q12-P10	10
	12,0	14	25,0	32,0	8,5	22	12	42,4	570451	NPQM-D-G12-Q14-P10	1

1) Cantidad por unidad de embalaje

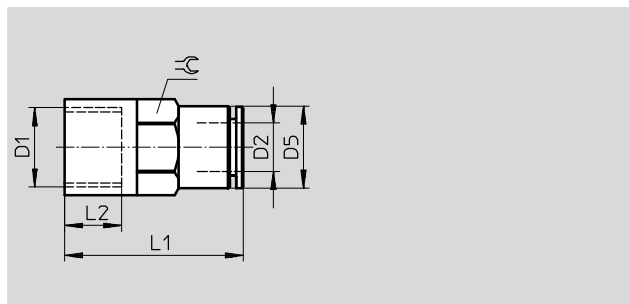
Racores rápidos roscados NPQM

Hoja de datos

FESTO

Racor rápido roscado NPQM-D

Rosca interior con hexágono exterior

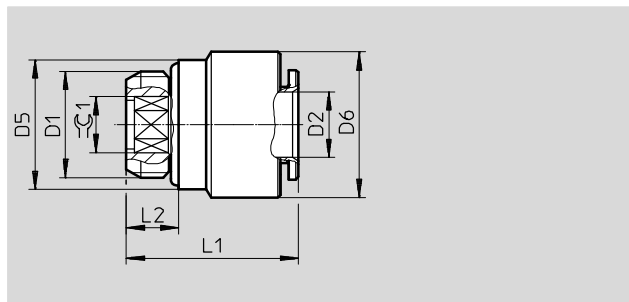


Dimensiones y referencias										
Conexión	Diámetro nominal	Para tubo de diámetro exterior	D5 ∅	L1	L2	≅	Peso/ unidad	Nº art.	Tipo	PE ¹⁾
D1	[mm]	D2					[g]			
Rosca G										
G ¹ / ₈	3,0	4	9,0	23,5	7,5	9	10,0	558674	NPQM-D-G18F-Q4-P10	10
	5,0	6	12,0	26,0	7,5	12	15,1	558675	NPQM-D-G18F-Q6-P10	10
	7,0	8	14,0	26,0	7,5	14	17,5	558676	NPQM-D-G18F-Q8-P10	10
G ¹ / ₄	5,0	6	12,0	30,0	11,0	12	18,5	558678	NPQM-D-G14F-Q6-P10	10
	7,0	8	14,0	30,0	11,0	14	20,2	558679	NPQM-D-G14F-Q8-P10	10
	9,0	10	16,0	32,0	11,0	16	24,4	558680	NPQM-D-G14F-Q10-P10	10

1) Cantidad por unidad de embalaje

Racor rápido roscado NPQM-DK

Rosca exterior con hexágono interior



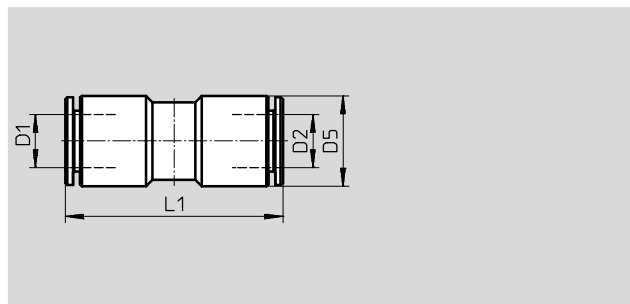
Dimensiones y referencias											
Conexión	Diámetro nominal	Para tubo de diámetro exterior	D5 ∅	D6 ∅	L1	L2	≅	Peso/ unidad	Nº art.	Tipo	PE ¹⁾
D1	[mm]	D2						[g]			
Rosca métrica con junta											
M5	2,5	4	8,0	9,0	19,0	4,0	2,5	4,6	558657	NPQM-DK-M5-Q4-P10	10
	2,5	6	8,0	12,0	22,0	4,0	2,5	8,6	558658	NPQM-DK-M5-Q6-P10	10
M7	3,0	4	9,0	9,0	20,0	5,0	3,0	-	558659	NPQM-DK-M7-Q4-P10	10
	3,0	6	9,0	12,0	23,0	5,0	3,0	-	558660	NPQM-DK-M7-Q6-P10	10

1) Cantidad por unidad de embalaje

Racores rápidos roscados NPQM

Hoja de datos

Racor rápido NPQM-D

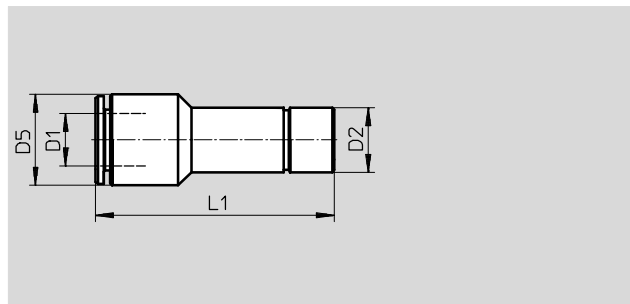


Dimensiones y referencias								
Para tubo de diámetro exterior D1	Diámetro nominal [mm]	Para tubo de diámetro exterior D2	D5 ∅	L1	Peso/ unidad [g]	Nº art.	Tipo	PE ¹⁾
4	3,0	4	9,0	28,0	6,8	558760	NPQM-D-Q4-E-P10	10
6	5,0	6	12,0	33,5	15,0	558761	NPQM-D-Q6-E-P10	10
8	7,0	8	14,0	34,0	18,0	558762	NPQM-D-Q8-E-P10	10
10	9,0	10	16,0	38,5	22,5	558763	NPQM-D-Q10-E-P10	10
12	11,0	12	19,0	41,0	36,6	558764	NPQM-D-Q12-E-P10	10
14	13,0	14	22,0	47,0	47,4	570452	NPQM-D-Q14-E-P10	1

1) Cantidad por unidad de embalaje

Racor rápido NPQM-D

Con casquillo enchufable



Dimensiones y referencias									
Para tubo de diámetro exterior D1	Diámetro nominal [mm]	Diámetro del casquillo enchufable D2	D5 ∅	L1	Peso/ unidad [g]	Nº art.	Tipo	PE ¹⁾	
4	3,0	6	9,0	33,5	7,0	558765	NPQM-D-Q4-S6-P10	10	
	3,5	8	9,0	33,5	10,0	558766	NPQM-D-Q4-S8-P10	10	
6	2,5	4	12,0	35,5	10,0	558767	NPQM-D-Q6-S4-P10	10	
	5,0	8	12,0	35,0	11,5	558768	NPQM-D-Q6-S8-P10	10	
	5,5	10	12,0	36,5	15,5	558769	NPQM-D-Q6-S10-P10	10	
	5,5	12	12,0	12,0	35,5	22,2	558770	NPQM-D-Q6-S12-P10	10
	5,0	14	14,0	14,0	37,5	25,0	570457	NPQM-D-Q6-S14-P10	1
8	4,0	6	14,0	39,5	13,5	558771	NPQM-D-Q8-S6-P10	10	
	7,0	10	14,0	37,0	15,0	558772	NPQM-D-Q8-S10-P10	10	
	7,0	12	14,0	39,0	23,0	558773	NPQM-D-Q8-S12-P10	10	
	7,0	14	14,0	38,5	31,5	570458	NPQM-D-Q8-S14-P10	1	
10	9,0	12	16,0	42,0	20,0	558774	NPQM-D-Q10-S12-P10	10	
	9,0	14	16,0	42,0	29,5	570456	NPQM-D-Q10-S14-P10	1	
12	11,0	14	19,0	43,0	24,0	570459	NPQM-D-Q12-S14-P10	1	

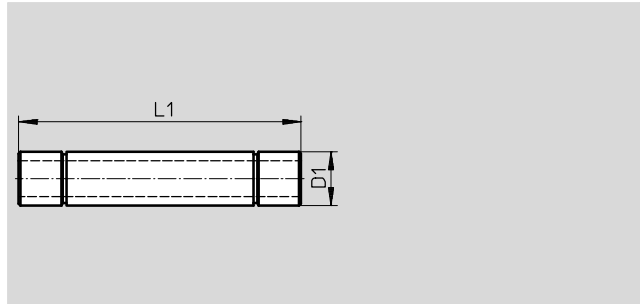
1) Cantidad por unidad de embalaje

Racores rápidos roscados NPQM

Hoja de datos

FESTO

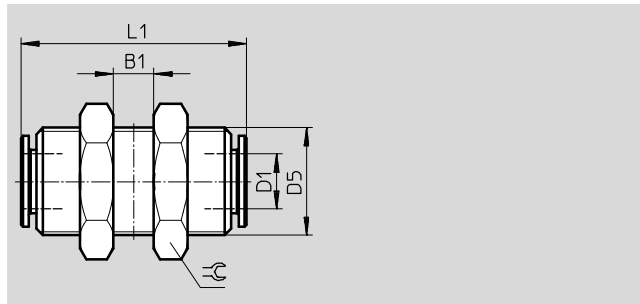
Casquillo enchufable NPQM-D



Dimensiones y referencias						
Diámetro del casquillo enchufable D1	Diámetro nominal [mm]	L1	Peso/ unidad [g]	Nº art.	Tipo	PE ¹⁾
4	2,0	35,0	2,8	558811	NPQM-D-S4-E-P10	10
6	4,0	40,0	5,5	558812	NPQM-D-S6-E-P10	10
8	6,0	42,0	7,5	558813	NPQM-D-S8-E-P10	10
10	8,0	50,0	11,0	558814	NPQM-D-S10-E-P10	10
12	10,0	53,0	14,0	558815	NPQM-D-S12-E-P10	10
14	12,0	54,0	18,5	570455	NPQM-D-S14-E-P10	1

1) Cantidad por unidad de embalaje

Racor pasamuros NPQM-H



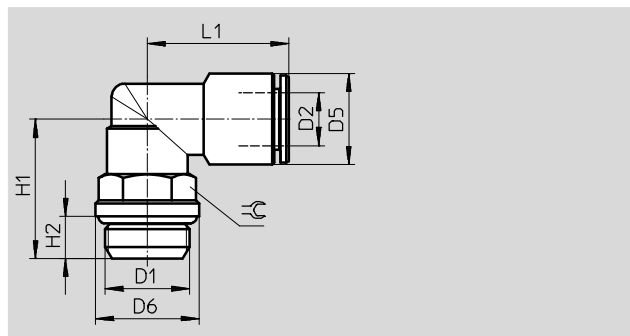
Dimensiones y referencias									
Para tubo de diámetro exterior D1	Diámetro nominal [mm]	D5	B1	L1	≡	Peso/ unidad [g]	Nº art.	Tipo	PE ¹⁾
4	3,0	M12x1	11,0	28,0	16	23,5	558806	NPQM-H-Q4-E-P10	10
6	5,0	M14x1	16,0	34,0	18	33,0	558807	NPQM-H-Q6-E-P10	10
8	7,0	M16x1	17,0	34,0	20	39,5	558808	NPQM-H-Q8-E-P10	10
10	9,0	M18x1	19,0	39,0	22	51,5	558809	NPQM-H-Q10-E-P10	10
12	11,0	M20x1	20,0	41,0	24	60,0	558810	NPQM-H-Q12-E-P10	10

1) Cantidad por unidad de embalaje

Racores rápidos roscados NPQM

Hoja de datos

Racor rápido roscado en L NPQM-L
Rosca exterior con hexágono exterior



Dimensiones y referencias												
Conexión	Diámetro nominal	Para tubo de diámetro exterior	D5 ∅	D6 ∅	H1	H2	L1	≅	Peso/ unidad	Nº art.	Tipo	PE ¹⁾
D1	[mm]	D2							[g]			
Rosca métrica con junta												
M5	3,0	4	9,0	8,0	14,0	4,0	17,5	9	8,8	558704	NPQM-L-M5-Q4-P10	10
	3,5	6	12,0	8,0	14,0	4,0	20,5	9	11,9	558705	NPQM-L-M5-Q6-P10	10
Rosca G con anillo de junta												
G ¹ / ₈	3,0	4	9,0	13,0	18,0	5,0	19,5	13	15,7	558708	NPQM-L-G18-Q4-P10	10
	5,0	6	12,0	13,0	18,0	5,0	22,0	13	18,5	558709	NPQM-L-G18-Q6-P10	10
	5,5	8	14,0	13,0	18,0	5,0	22,5	13	22,0	558710	NPQM-L-G18-Q8-P10	10
G ¹ / ₄	5,0	6	12,0	16,0	21,5	6,5	22,0	13	21,8	558711	NPQM-L-G14-Q6-P10	10
	5,5	8	14,0	16,0	21,5	6,5	22,5	13	25,3	558712	NPQM-L-G14-Q8-P10	10
	8,5	10	16,0	16,0	22,0	6,5	26,0	16	34,0	558713	NPQM-L-G14-Q10-P10	10
	11,0	12	19,0	16,0	25,5	6,5	28,5	20	58,5	558714	NPQM-L-G14-Q12-P10	10
G ³ / ₈	6,0	8	14,0	20,0	25,5	7,0	23,0	16	37,7	558715	NPQM-L-G38-Q8-P10	10
	8,5	10	16,0	20,0	25,5	7,0	26,0	16	39,2	558716	NPQM-L-G38-Q10-P10	10
	11,0	12	19,0	20,0	26,0	7,0	28,5	20	56,1	558717	NPQM-L-G38-Q12-P10	10
	12,0	14	22,0	20,0	26,0	7,0	31,0	20	61,6	570460	NPQM-L-G38-Q14-P10	1
G ¹ / ₂	8,5	10	16,0	25,0	27,5	8,5	26,0	16	43,2	558718	NPQM-L-G12-Q10-P10	10
	11,0	12	19,0	25,0	30,5	8,5	28,5	20	65,1	558719	NPQM-L-G12-Q12-P10	10
	12,0	14	22,0	25,0	30,5	8,5	31,0	20	69,9	570461	NPQM-L-G12-Q14-P10	1

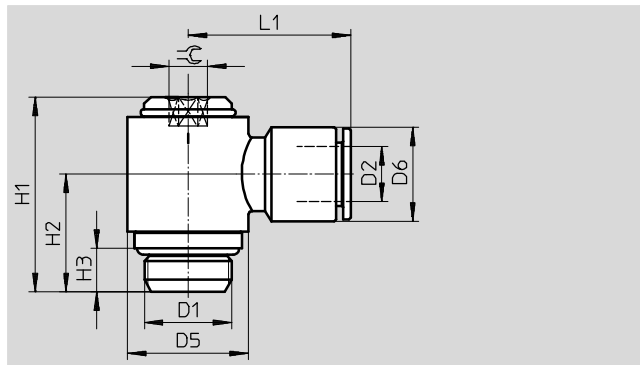
1) Cantidad por unidad de embalaje

Racores rápidos roscados NPQM

Hoja de datos



Racor rápido roscado en L NPQM-LK
Rosca exterior con hexágono interior



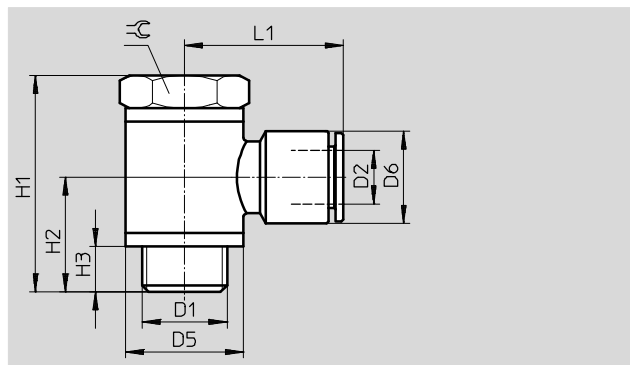
Dimensiones y referencias													
Conexión	Diámetro nominal	Para tubo de diámetro exterior	D5 ∅	D6 ∅	H1	H2	H3	L1	⌀	Peso/ unidad	Nº art.	Tipo	PE ¹⁾
D1	[mm]	D2								[g]			
Rosca métrica con junta													
M5	2,0	3	10,0	7,0	19,0	11,0	4,0	15,0	3	8,1	558816	NPQM-LK-M5-Q3-P10	10
	2,0	4	10,0	9,0	19,0	11,0	4,0	18,5	3	10,1	558817	NPQM-LK-M5-Q4-P10	10
Rosca G con anillo de junta													
G ¹ / ₈	4,0	4	14,0	9,0	25,5	15,0	5,0	20,5	4	22,2	558818	NPQM-LK-G18-Q4-P10	10
	4,0	6	14,0	12,0	25,5	15,0	5,0	22,5	4	24,4	558819	NPQM-LK-G18-Q6-P10	10
	4,0	8	14,0	14,0	25,5	15,0	5,0	23,5	4	25,7	558820	NPQM-LK-G18-Q8-P10	10
G ¹ / ₄	5,5	6	18,0	12,0	29,0	17,5	6,5	24,0	5	39,3	558821	NPQM-LK-G14-Q6-P10	10
	5,5	8	18,0	14,0	29,0	17,5	6,5	24,5	5	39,1	558822	NPQM-LK-G14-Q8-P10	10
	5,5	10	18,0	16,0	29,0	17,5	6,5	27,0	5	43,6	558823	NPQM-LK-G14-Q10-P10	10
G ³ / ₈	7,0	10	22,0	16,0	32,5	19,5	7,0	29,0	6	62,2	558825	NPQM-LK-G38-Q10-P10	10

1) Cantidad por unidad de embalaje

Racores rápidos roscados NPQM

Hoja de datos

Racor rápido roscado en L NPQM-LH
Rosca exterior con hexágono exterior



Dimensiones y referencias													
Conexión	Diámetro nominal	Para tubo de diámetro exterior	D5 ∅	D6 ∅	H1	H2	H3	L1	⌀	Peso/ unidad	Nº art.	Tipo	PE ¹⁾
D1	[mm]	D2								[g]			
Rosca métrica con junta													
M5	3,0	4	10,0	9,0	18,5	10,0	4,0	18,5	8	-	558827	NPQM-LH-M5-Q4-P10	10
	3,5	6	10,0	12,0	18,5	10,0	4,0	21,5	8	-	558828	NPQM-LH-M5-Q6-P10	10
Rosca G con anillo de junta													
G ¹ / ₈	3,0	4	14,0	9,0	27,0	14,0	5,0	20,5	14	-	558829	NPQM-LH-G18-Q4-P10	10
	5,0	6	14,0	12,0	27,0	14,0	5,0	22,5	14	-	558830	NPQM-LH-G18-Q6-P10	10
	6,5	8	14,0	14,0	27,0	14,0	5,0	23,5	14	-	558831	NPQM-LH-G18-Q8-P10	10
G ¹ / ₄	5,0	6	18,0	12,0	31,5	16,5	6,5	24,0	17	-	558832	NPQM-LH-G14-Q6-P10	10
	6,5	8	18,0	14,0	31,5	16,5	6,5	24,5	17	-	558833	NPQM-LH-G14-Q8-P10	10
G ³ / ₈	7,0	8	22,0	14,0	36,0	18,5	7,0	26,5	20	-	558834	NPQM-LH-G38-Q8-P10	10
	8,5	10	22,0	16,0	36,0	18,5	7,0	29,0	20	-	558835	NPQM-LH-G38-Q10-P10	10
	10,5	12	22,0	19,0	36,0	18,5	7,0	29,5	20	-	558836	NPQM-LH-G38-Q12-P10	10

1) Cantidad por unidad de embalaje

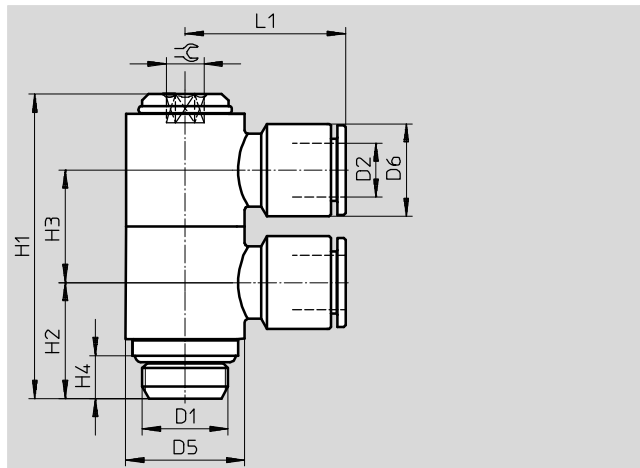
Racores rápidos roscados NPQM

Hoja de datos

FESTO

Distribuidor múltiple NPQM-LFK

Rosca exterior con hexágono interior



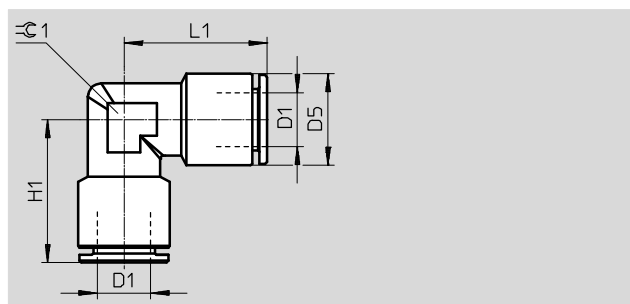
Dimensiones y referencias														
Conexión	Diámetro nominal	Para tubo de diámetro exterior	D5 ∅	D6 ∅	H1	H2	H3	H4	L1	⊖	Peso/ unidad	Nº art.	Tipo	PE ¹⁾
D1	[mm]	D2									[g]			
G ¹ / ₈	4,0	4	14,0	9,0	40,5	15,0	15,0	5,0	20,5	4	40,0	558837	NPQM-LFK-G18-Q4-P10	10
	4,0	6	14,0	12,0	40,5	15,0	15,0	5,0	22,5	4	46,0	558838	NPQM-LFK-G18-Q6-P10	10
	4,0	8	14,0	14,0	40,5	15,0	15,0	5,0	23,5	4	50,0	558839	NPQM-LFK-G18-Q8-P10	10
G ¹ / ₄	5,5	6	18,0	12,0	46,0	17,5	17,0	6,5	24,0	5	69,5	558840	NPQM-LFK-G14-Q6-P10	10
	5,5	8	18,0	14,0	46,0	17,5	17,0	6,5	24,5	5	69,5	558841	NPQM-LFK-G14-Q8-P10	10

1) Cantidad por unidad de embalaje

Racores rápidos roscados NPQM

Hoja de datos

Racor rápido en L NPQM-L

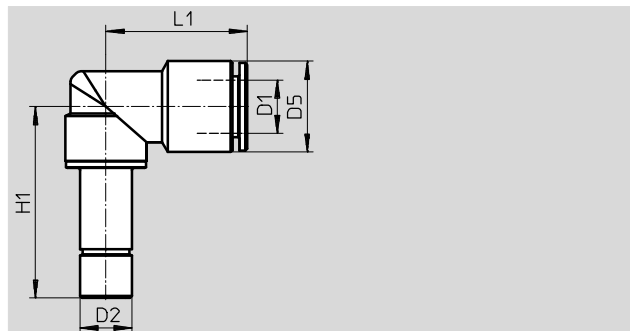


Dimensiones y referencias									
Para tubo de diámetro exterior D1	Diámetro nominal [mm]	D5 Ø	H1	L1	$\ominus 1$	Peso/ unidad [g]	Nº art.	Tipo	PE ¹⁾
4	3,0	9,0	17,5	17,5	8	9,0	558776	NPQM-L-Q4-E-P10	10
6	5,0	12,0	20,5	20,5	10	16,5	558777	NPQM-L-Q6-E-P10	10
8	7,0	14,0	22,5	22,5	12	22,0	558778	NPQM-L-Q8-E-P10	10
10	9,0	16,0	25,0	25,0	14	29,5	558779	NPQM-L-Q10-E-P10	10
12	11,0	19,0	26,5	26,5	18	48,5	558780	NPQM-L-Q12-E-P10	10
14	12,0	22,0	31,5	31,5	18	58,0	570453	NPQM-L-Q14-E-P10	1

1) Cantidad por unidad de embalaje

Racor rápido en L NPQM-L

Con manguito enchufable



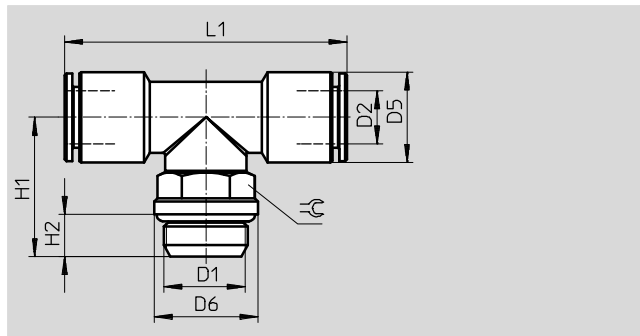
Dimensiones y referencias									
Para tubo de diámetro exterior D1	Diámetro nominal [mm]	Diámetro del manguito enchufable D2	D5 Ø	H1	L1	Peso/ unidad [g]	Nº art.	Tipo	PE ¹⁾
4	3,0	4	9,0	25,5	19,5	14,0	558781	NPQM-L-Q4-S4-P10	10
6	5,0	6	12,0	29,5	22,0	17,0	558782	NPQM-L-Q6-S6-P10	10
8	5,5	8	14,0	29,5	22,5	20,5	558783	NPQM-L-Q8-S8-P10	10
10	8,5	10	16,0	33,5	26,0	30,0	558784	NPQM-L-Q10-S10-P10	10

1) Cantidad por unidad de embalaje

Racores rápidos roscados NPQM

Hoja de datos

Racor rápido roscado en T NPQM-T
Rosca exterior con hexágono exterior



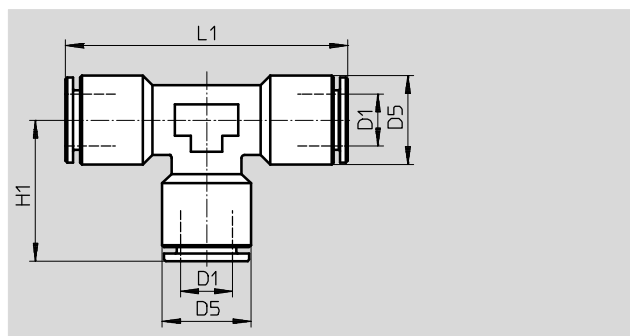
Dimensiones y referencias													
Conexión	Diámetro nominal	Para tubo de diámetro exterior	D5 ∅	D6 ∅	H1	H2	L1	≅	Peso/ unidad	Nº art.	Tipo	PE ¹⁾	
D1	[mm]	D2							[g]				
Rosca G con anillo de junta													
G ¹ / ₈	3,0	4	9,0	13,0	18,0	5,0	39,0	13	20,2	558736	NPQM-T-G18-Q4-P10	10	
	5,0	6	12,0	13,0	18,0	5,0	44,0	13	25,2	558737	NPQM-T-G18-Q6-P10	10	
	5,5	8	14,0	13,0	18,0	5,0	45,0	13	30,7	558738	NPQM-T-G18-Q8-P10	10	
G ¹ / ₄	5,0	6	12,0	16,0	21,5	6,5	44,0	13	29,1	558739	NPQM-T-G14-Q6-P10	10	
	5,5	8	14,0	16,0	21,5	6,5	45,0	13	33,6	558740	NPQM-T-G14-Q8-P10	10	
	8,5	10	16,0	16,0	22,0	6,5	52,0	16	44,4	558741	NPQM-T-G14-Q10-P10	10	
G ³ / ₈	6,0	8	14,0	20,0	25,5	7,0	46,0	16	46,4	558743	NPQM-T-G38-Q8-P10	10	
	8,5	10	16,0	20,0	25,5	7,0	52,0	16	49,7	558744	NPQM-T-G38-Q10-P10	10	
	11,0	12	19,0	20,0	26,0	7,0	57,0	20	75,3	558745	NPQM-T-G38-Q12-P10	10	
G ¹ / ₂	11,0	12	19,0	25,0	30,5	8,5	57,0	20	82,0	558747	NPQM-T-G12-Q12-P10	10	

1) Cantidad por unidad de embalaje

Racores rápidos roscados NPQM

Hoja de datos

Racor rápido en T NPQM-T

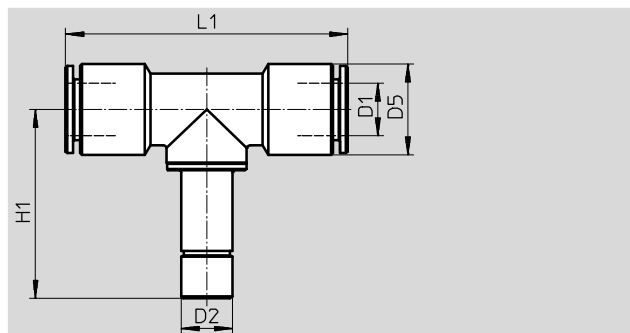


Dimensiones y referencias								
Para tubo de diámetro exterior D1	Diámetro nominal [mm]	D5 Ø	H1	L1	Peso/unidad [g]	Nº art.	Tipo	PE ¹⁾
4	3,0	9,0	17,5	35,0	12,5	558786	NPQM-T-Q4-E-P10	10
6	5,0	12,0	20,0	40,0	22,5	558787	NPQM-T-Q6-E-P10	10
8	7,0	14,0	21,0	42,0	28,4	558788	NPQM-T-Q8-E-P10	10
10	9,0	16,0	24,5	49,0	39,2	558789	NPQM-T-Q10-E-P10	10
12	11,0	19,0	26,0	52,0	61,3	558790	NPQM-T-Q12-E-P10	10
14	12,0	22,0	30,5	61,0	77,1	570454	NPQM-T-Q14-E-P10	1

1) Cantidad por unidad de embalaje

Racor rápido en T NPQM-T

Con manguito enchufable



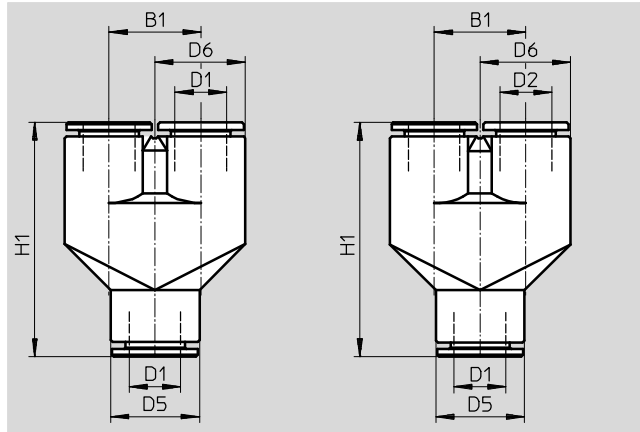
Dimensiones y referencias									
Para tubo de diámetro exterior D1	Diámetro nominal [mm]	Diámetro del manguito enchufable D2	D5 Ø	H1	L1	Peso/unidad [g]	Nº art.	Tipo	PE ¹⁾
4	3,0	4	9,0	25,5	39,0	18,5	558791	NPQM-T-Q4-S4-P10	10
6	5,0	6	12,0	29,5	44,0	24,5	558792	NPQM-T-Q6-S6-P10	10
8	5,5	8	14,0	29,5	45,0	29,0	558793	NPQM-T-Q8-S8-P10	10
10	8,5	10	16,0	33,5	52,0	41,0	558794	NPQM-T-Q10-S10-P10	10

1) Cantidad por unidad de embalaje

Racores rápidos roscados NPQM

Hoja de datos

Racor rápido en Y NPQM-Y



Dimensiones y referencias										
Para tubo de diámetro exterior D1	Diámetro nominal [mm]	Para tubo de diámetro exterior D2	D5 Ø	D6 Ø	B1	H1	Peso/ unidad [g]	Nº art.	Tipo	PE ¹⁾
4	3,5	-	9,0	9,25	9,5	29,5	13,5	558798	NPQM-Y-Q4-E-P10	10
6	5,5	-	12,0	12,25	12,5	36,0	32,0	558799	NPQM-Y-Q6-E-P10	10
8	7,5	-	14,0	14,25	14,5	37,5	42,5	558800	NPQM-Y-Q8-E-P10	10
10	9,5	-	16,0	16,25	16,5	44,5	-	558801	NPQM-Y-Q10-E-P10	10
12	11,5	-	19,0	19,25	19,5	49,0	-	558802	NPQM-Y-Q12-E-P10	10
Reductor										
6	3,5	4	12,0	12,25	12,5	36,0	-	558803	NPQM-Y-Q6-Q4-P10	10
8	5,5	6	14,0	14,25	14,5	38,5	-	558804	NPQM-Y-Q8-Q6-P10	10
10	7,5	8	16,0	16,25	16,5	44,0	-	558805	NPQM-Y-Q10-Q8-P10	10

1) Cantidad por unidad de embalaje