

Racores roscados NPFC




Racores roscados NPFC

Especificaciones técnicas

Condiciones de funcionamiento y del entorno	
Presión de funcionamiento [bar]	-0,95 ... 50
Fluido de trabajo	Aire comprimido según ISO 8573-1:2010 [-:-:-]
	Gases sobre demanda
	Líquidos sobre demanda
Temperatura ambiente [°C]	-20 ... +150
Clase de resistencia a la corrosión ¹⁾	1

1) Clase de resistencia a la corrosión CRC 1 según norma de Festo FN 940070
Componentes con poco riesgo de corrosión. Aplicación en interiores secos, como la protección para el almacenamiento o el transporte. Relativo también a piezas cubiertas con una tapa en zonas interiores que no son visibles u otras piezas aisladas en la aplicación (p. ej., ejes de accionamiento).

Materiales	
Racor roscado	Latón niquelado
Nota sobre el material	Conformidad con la directiva 2002/95/CE (RoHS)



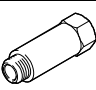



 **Importante**

Al utilizar pivotes roscados R, se recomienda utilizar cinta selladora para roscas GWB-0,1 (nº art. 9076) para realizar el sellado.

Al utilizar pivotes roscados M y G, se necesita una junta axial adicional (preferentemente aluminio blando AL 99,5).


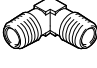
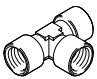
Racores roscados NPFC

Cuadro general de los productos

Diseño	Ejecución	Tipo	Conexión D1			Conexión D2			→ Página/ Internet
			Rosca M	Rosca G	Rosca R	Rosca M	Rosca G	Rosca R	
Forma recta	Manguito								
		NPFC-S	M5	–	–	–	–	–	6
			–	G1/8					
				G1/4					
				G3/8					
				G1/2					
				G3/4					
	Manguitos reductores								
		NPFC-R	M5	–	–	–	G1/8	–	6
			–	G1/8				G1/4, G3/8, G1/2	
			G1/4						
			G3/8						
			G1/2						
			G3/4						
Prolongación									
	NPFC-E...	M5	–	–	M5	–	–	7	
		–	G1/8				G1/8		
			G1/4						
			G3/8						
			G1/2						
Empalme doble									
	NPFC-D	M3	–	–	M3	–	–	8	
		M5			M5	G1/8			
		M7			G1/8				
		–			G1/8, G1/4, G3/8				
					G1/4, G3/8, G1/2				
					G3/8, G1/2				
					G1/2, G3/4				
					G3/4				
					–	R1/8			R1/8, R1/4, R3/8
					R1/4				
					R3/8				
	R1/2								
	R1/4								
	R1	R1							
Empalme reductor: rosca interior / rosca exterior									
	NPFC-R	M5	–	–	–	G1/8	–	9	
		–	G1/8			G1/4, G3/8			
			G1/4						
			G3/8						
Empalme reductor: rosca exterior / rosca interior									
	NPFC-R	M5	–	–	M3	–	–	10	
		M7			M5				
		–			G1/8				
					G1/4				
					G3/8				
					G1/2				
					G3/4				
	G1	G1/8							
	–	G1/8, G1/4							
		G1/4, G3/8							
		G1/4, G3/8, G1/2							
		G1/2, G3/4							

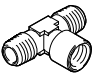
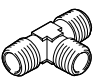
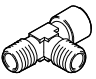
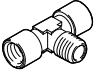
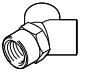
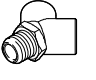
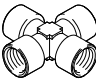
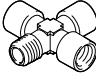
Racores roscados NPFC

Cuadro general de los productos

Diseño	Ejecución	Tipo	Conexión D1			Conexión D2			→ Página/ Internet
			Rosca M	Rosca G	Rosca R	Rosca M	Rosca G	Rosca R	
Forma recta	Pasamuros con rosca								
		NPFC-B	M5	-	-	-	-	-	11
			-	G1/8	-	-	-	-	
			-	G1/4	-	-	-	-	
			-	G3/8	-	-	-	-	
-			G1/2	-	-	-	-		
Acodado	Racor en codo, rosca interior								
		NPFC-L	M5	-	-	-	-	-	12
			-	G1/8	-	-	-	-	
			-	G1/4	-	-	-	-	
			-	G3/8	-	-	-	-	
			-	G1/2	-	-	-	-	
			-	G3/4	-	-	-	-	
	-	G1	-	-	-	-			
	Racor en codo: rosca exterior / rosca interior								
		NPFC-L	M5	-	-	M5	-	-	12
			-	G1/8	-	-	-	R1/8	
			-	G1/4	-	-	-	R1/4	
			-	G3/8	-	-	-	R3/8	
			-	G1/2	-	-	-	R1/2	
			-	G3/4	-	-	-	R1/4	
-	G1	-	-	-	R1				
Racor en codo: rosca exterior									
	NPFC-L	M5	-	-	-	-	-	13	
		-	-	R1/8	-	-	-		
		-	-	R1/4	-	-	-		
		-	-	R3/8	-	-	-		
		-	-	R1/2	-	-	-		
		-	-	R1/4	-	-	-		
En forma de T	Racor en T: rosca interior								
		NPFC-T	-	G1/8	-	-	-	-	13
			-	G1/4	-	-	-	-	
			-	G3/8	-	-	-	-	
			-	G1/2	-	-	-	-	
			-	G3/4	-	-	-	-	
			-	G1	-	-	-	-	
	Racor en T: rosca interior / rosca exterior / rosca interior								
		NPFC-T	M5	-	-	M5	-	-	14
			-	G1/8	-	-	-	R1/8	
-			G1/4	-	-	-	R1/4		
-			G3/8	-	-	-	R3/8		
-			G1/2	-	-	-	R1/2		
-			G3/4	-	-	-	R1/4		
-	G1	-	-	-	R1				

Racores roscados NPFC

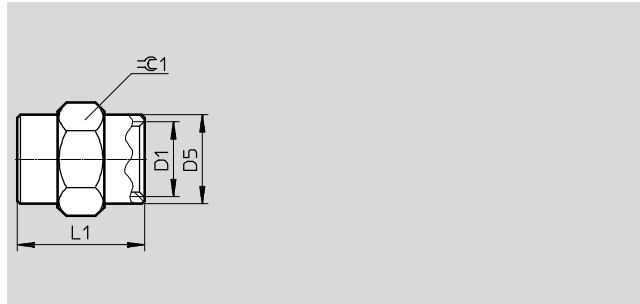
Cuadro general de los productos

Diseño	Ejecución	Tipo	Conexión D1			Conexión D2			→ Página/ Internet
			Rosca M	Rosca G	Rosca R	Rosca M	Rosca G	Rosca R	
En forma de T	Racor en T: rosca interior / rosca exterior / rosca exterior								
		NPFC-T	–	G1/8 G1/4 G3/8 G1/2	–	–	–	R1/8 R1/4 R3/8 R1/2	14
	Racor en T: rosca exterior								
		NPFC-T	–	–	R1/4 R3/8 R1/2	–	–	–	15
En forma de T	Racor en T: rosca exterior / rosca exterior / rosca interior								
		NPFC-T	–	–	R1/8 R1/4 R1/2	–	G1/8 G1/4 G1/2	–	15
	Racor en T: rosca exterior / rosca interior / rosca interior								
	NPFC-T	M5	–	–	M5	–	–	16	
En forma de Y	Racor en Y, rosca interior								
		NPFC-Y	–	G1/4 G3/8 G1/2	–	–	–	–	17
	Racor en Y: rosca exterior / rosca interior / rosca interior								
	NPFC-Y	–	–	R1/8 R1/4 R3/8 R1/2	–	G1/8 G1/4 G3/8 G1/2	–	17	
En forma de X	Racor en X, rosca interior								
		NPFC-X	–	G1/4 G3/8 G1/2	–	–	–	–	18
	Racor en X: rosca exterior / rosca interior / rosca interior / rosca interior								
	NPFC-X	–	G1/4 G1/2	–	–	–	R1/4 R1/2	18	

Racores roscados NPFC

Hoja de datos

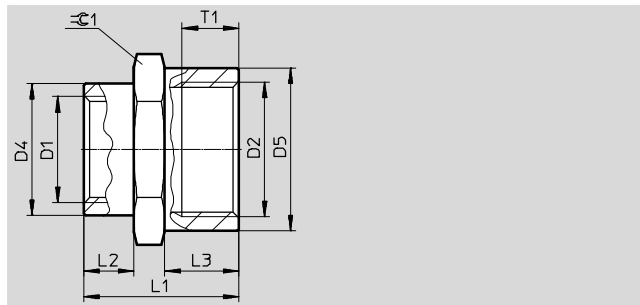
Manguito NPFC-S



Dimensiones y referencias							
Conexión	D5	L1	$\approx \text{C}1$	Peso/unidad	Nº de artículo	Tipo	PE ¹⁾
D1	Ø			[g]			
M5	7,5	11	8	3,13	8030290	NPFC-S-2M5-F	10
G $\frac{1}{8}$	13,5	15	14	11	8030291	NPFC-S-2G18-F	10
G $\frac{1}{4}$	16,5	22	17	18,8	8030292	NPFC-S-2G14-F	10
G $\frac{3}{8}$	21,5	24	22	35,7	8030293	NPFC-S-2G38-F	10
G $\frac{1}{2}$	25,5	30	26	54,4	8030294	NPFC-S-2G12-F	10
G $\frac{3}{4}$	31,5	32	32	79,1	8030295	NPFC-S-2G34-F	10

1) Unidades por embalaje

Manguito reductor NPFC-R



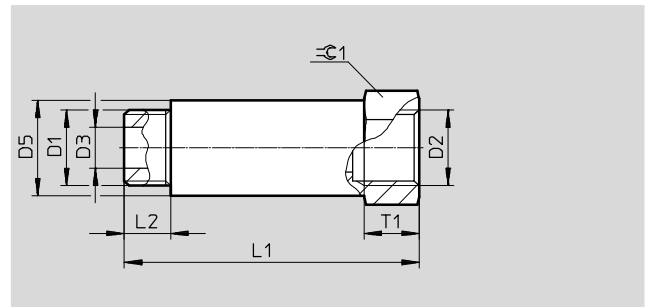
Dimensiones y referencias												
Conexión	D2	D4	D5	L1	L2	L3	T1	$\approx \text{C}1$	Peso/unidad	Nº de artículo	Tipo	PE ¹⁾
D1		Ø	Ø						[g]			
M5	G $\frac{1}{8}$	10	13	13	4	5	6	14	10	8069219	NPFC-R-G18-M5-F	10
G $\frac{1}{8}$	G $\frac{1}{4}$	13	17	19	6	8	9,5	17	16	8069220	NPFC-R-G14-G18-F	10
	G $\frac{3}{8}$	13	20,5	20	6	8	10	22	24,6	8030296	NPFC-R-G38-G18-F	10
	G $\frac{1}{2}$	13	23,8	24	8	9,5	12	24	43	8069222	NPFC-R-G12-G18-F	10
G $\frac{1}{4}$	G $\frac{3}{8}$	16,5	20,5	23	8	8	10	22	33	8069221	NPFC-R-G38-G14-F	10
	G $\frac{1}{2}$	16,5	23,8	25	8	9,5	12	24	32	8069223	NPFC-R-G12-G14-F	10
G $\frac{3}{8}$	G $\frac{1}{2}$	21	23,8	27,5	8,5	10,5	14	24	38	8069224	NPFC-R-G12-G38-F	10
G $\frac{1}{2}$	G $\frac{3}{4}$	25	29,8	30	10	12	14	30	56,2	8030297	NPFC-R-G34-G12-F	10
	G1	25	39	39	11	18	17,5	40	145	8069225	NPFC-R-G1-G12-F	10
G $\frac{3}{4}$	G1	30	39	41	13	18	17,5	40	169	8069226	NPFC-R-G1-G34-F	10

1) Unidades por embalaje

Racores roscados NPFC

Hoja de datos

Prolongación NPFC-E...



Dimensiones y referencias											
Conexión		D3	D5	L1	L2	T1	$\varnothing C1$	Peso/unidad [g]	N° de artículo	Tipo	PE ¹⁾
D1	D2	\varnothing	\varnothing								
E1											
M5	M5	2,7	6,8	18,5	4	5,5	7	4,1	8069218	NPFC-E1-2M5-FM	10
G $\frac{1}{8}$	G $\frac{1}{8}$	5,5	13	22	6	7,5	14	14,9	8030298	NPFC-E1-2G18-FM	10
G $\frac{1}{4}$	G $\frac{1}{4}$	8	16,5	28	8	9,5	17	25,4	8030299	NPFC-E1-2G14-FM	10
G $\frac{3}{8}$	G $\frac{3}{8}$	11	21,5	32	9	10	22	47,56	8030300	NPFC-E1-2G38-FM	10
G $\frac{1}{2}$	G $\frac{1}{2}$	15	25	35	10	11	26	59,8	8030301	NPFC-E1-2G12-FM	10
E2											
G $\frac{1}{8}$	G $\frac{1}{8}$	5,5	13	32	6	7,5	14	21,4	8030302	NPFC-E2-2G18-FM	10
G $\frac{1}{4}$	G $\frac{1}{4}$	8	16,5	35	8	9,5	17	31,76	8030303	NPFC-E2-2G14-FM	10
E3											
G $\frac{1}{8}$	G $\frac{1}{8}$	5,5	13	42	6	7,5	14	27,2	8030304	NPFC-E3-2G18-FM	10
G $\frac{1}{4}$	G $\frac{1}{4}$	8	16,5	51	8	9,5	17	47,1	8030305	NPFC-E3-2G14-FM	10
E4											
G $\frac{1}{8}$	G $\frac{1}{8}$	5,5	13	51	6	7,5	14	33,1	8030306	NPFC-E4-2G18-FM	10

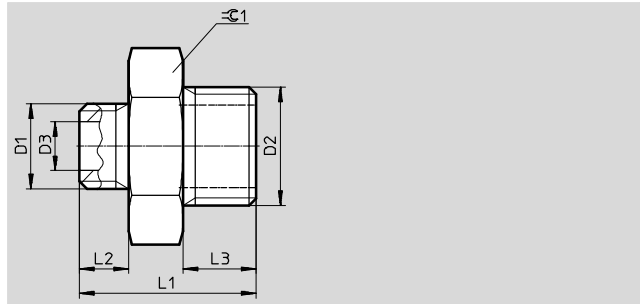
1) Unidades por embalaje

Racores roscados NPFC

Hoja de datos

Empalme doble NPFC-D

Rosca M / G



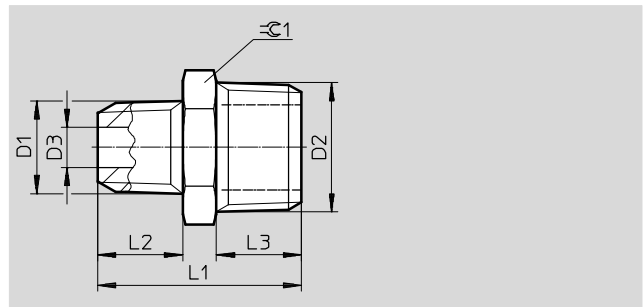
Dimensiones y referencias										
Conexión		D3	L1	L2	L3	≈C1	Peso/unidad [g]	Nº de artículo	Tipo	PE ¹⁾
D1	D2	∅								
M3	M3	1,5	10	2,8	2,8	5	1	8069210	NPFC-D-2M3-M	10
M5	M5	2,5	11,5	4	4	8	2,47	8030267	NPFC-D-2M5-M	10
	G1/8	2,5	14,5	4	6	14	8,8	8069211	NPFC-D-M5-G18-M	10
M7	G1/8	4	15,5	4	6	14	8,7	8030268	NPFC-D-M7-G18-M	10
G1/8	G1/8	5,5	16,5	6	6	14	9,7	8030269	NPFC-D-2G18-M	10
								8069212	NPFC-D-2G18-M-P100	100
	G1/4	5,5	19	6	8	17	15,8	8030270	NPFC-D-G18-G14-M	10
G1/4	G3/8	5,5	20	6	9	19	20,5	8030271	NPFC-D-G18-G38-M	10
								8030272	NPFC-D-2G14-M	10
	G1/2	8	21	8	8	17	17,2	8069213	NPFC-D-2G14-M-P100	100
G3/8	G3/8	8	22	8	9	19	22,4	8030273	NPFC-D-G14-G38-M	10
								8030274	NPFC-D-G14-G12-M	10
	G1/2	8	23,5	8	10	24	33,35	8030275	NPFC-D-2G38-M	10
G1/2	G3/8	11	23	9	9	19	24	8030276	NPFC-D-2G38-M-P50	50
								8030277	NPFC-D-G38-G12-M	10
	G1/2	11	24,5	9	10	24	35,2	8030278	NPFC-D-2G12-M	10
G3/4	G1/2	15	25,5	10	10	24	35,75	8030279	NPFC-D-2G12-M-P50	50
								8069215	NPFC-D-2G12-M-P50	50
G3/4	G3/4	15	27,5	10	12	30	58,7	8069216	NPFC-D-G12-G34-M	10
								8069217	NPFC-D-2G34-M	10

1) Unidades por embalaje

Racores roscados NPFC

Hoja de datos

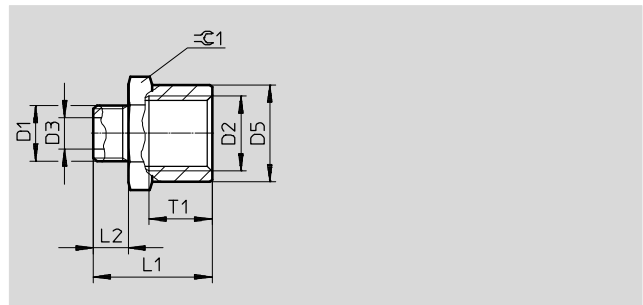
Empalme doble NPFC-D Rosca R



Dimensiones y referencias										
Conexión		D3	L1	L2	L3	$\approx C1$	Peso/unidad [g]	Nº de artículo	Tipo	PE ¹⁾
D1	D2	Ø								
R $\frac{1}{8}$	R $\frac{1}{8}$	5,5	19,5	7,5	7,5	12	9,4	8030278	NPFC-D-2R18-M	10
	R $\frac{1}{4}$	5,5	23,5	7,5	11	14	14,7	8030279	NPFC-D-R18-R14-M	10
	R $\frac{3}{8}$	5,5	24	7,5	11,5	17	20,16	8030280	NPFC-D-R18-R38-M	10
R $\frac{1}{4}$	R $\frac{1}{4}$	8	27	11	11	14	17,9	8030281	NPFC-D-2R14-M	10
	R $\frac{3}{8}$	8	27,5	11	11,5	17	23,4	8030282	NPFC-D-R14-R38-M	10
	R $\frac{1}{2}$	8	30,5	11	14	22	35,43	8030283	NPFC-D-R14-R12-M	10
R $\frac{3}{8}$	R $\frac{3}{8}$	11	28	11,5	11,5	17	26,27	8030284	NPFC-D-2R38-M	10
	R $\frac{1}{2}$	11	31	11,5	14	22	38,42	8030285	NPFC-D-R38-R12-M	10
R $\frac{1}{2}$	R $\frac{1}{2}$	15	33,5	14	14	22	41,1	8030286	NPFC-D-2R12-M	10
	R $\frac{3}{4}$	15	37,5	14	16,5	27	68,5	8030287	NPFC-D-R12-R34-M	10
R $\frac{3}{4}$	R $\frac{3}{4}$	19	40	16,5	16,5	27	80,14	8030288	NPFC-D-2R34-M	10
R1	R1	24	46,5	19	19	34	147,33	8030289	NPFC-D-2R1-M	10

1) Unidades por embalaje

Empalme reductor NPFC-R Rosca interior / Rosca exterior



Dimensiones y referencias											
Conexión		D3	D5	L1	L2	T1	$\approx C1$	Peso/unidad [g]	Nº de artículo	Tipo	PE ¹⁾
D1	D2	Ø	Ø								
M5	G $\frac{1}{8}$	2,5	13,5	14,5	4	7,4	14	9,3	8030314	NPFC-R-G18-M5-FM	10
G $\frac{1}{8}$	G $\frac{1}{4}$	5,5	17	20,5	6	9,5	17	17,8	8030315	NPFC-R-G14-G18-FM	10
	G $\frac{3}{8}$	5,5	21,5	21,5	6	10,5	22	30,1	8030316	NPFC-R-G38-G18-FM	10
G $\frac{1}{4}$	G $\frac{3}{8}$	8	21,5	23,5	8	10,5	22	32	8030317	NPFC-R-G38-G14-FM	10
G $\frac{3}{8}$	G $\frac{1}{2}$	11	25	27,5	9	13	26	45,1	8030318	NPFC-R-G12-G38-FM	10

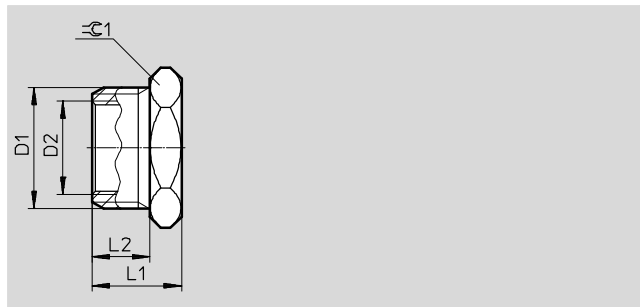
1) Unidades por embalaje

Racores roscados NPFC

Hoja de datos

Empalme reductor NPFC-R

Rosca exterior / Rosca interior



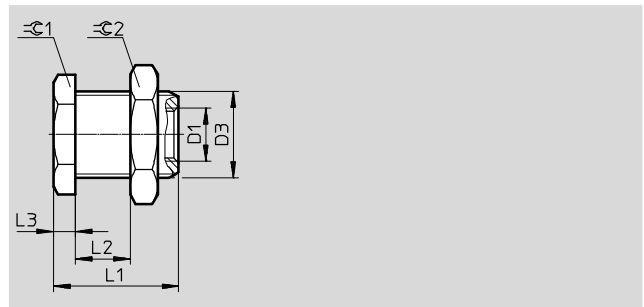
Dimensiones y referencias								
Conexión		L1	L2	$\approx \varnothing 1$	Peso/unidad [g]	Nº de artículo	Tipo	PE ¹⁾
D1	D2							
M5	M3	6,5	4	7	1,2	8069227	NPFC-R-M5-M3-MF	10
M7	M5	12	5	10	5,1	8069228	NPFC-R-M7-M5-MF	10
G $\frac{1}{8}$	M5	10,5	6	14	8,2	8030307	NPFC-R-G18-M5-MF	10
G $\frac{1}{4}$	M5	13	8	17	17,6	8069229	NPFC-R-G14-M5-MF	10
	G $\frac{1}{8}$	13	8	17	10,8	8030308	NPFC-R-G14-G18-MF	10
						8069230	NPFC-R-G14-G18-MF-P100	100
G $\frac{3}{8}$	G $\frac{1}{8}$	14	9	19	19,4	8030309	NPFC-R-G38-G18-MF	10
	G $\frac{1}{4}$	14	9	19	13	8030310	NPFC-R-G38-G14-MF	10
						8069231	NPFC-R-G38-G14-MF-P50	50
G $\frac{1}{2}$	G $\frac{1}{4}$	15,5	10	24	31,4	8030311	NPFC-R-G12-G14-MF	10
						8069232	NPFC-R-G12-G14-MF-P50	50
	G $\frac{3}{8}$	15,5	10	24	22,1	8030312	NPFC-R-G12-G38-MF	10
G $\frac{3}{4}$						8069233	NPFC-R-G12-G38-MF-P50	50
	G $\frac{1}{4}$	17,5	12	30	72,3	8069234	NPFC-R-G34-G14-MF	10
	G $\frac{3}{8}$	17,5	12	30	64	8069235	NPFC-R-G34-G38-MF	10
	G $\frac{1}{2}$	17,5	12	30	39,3	8030313	NPFC-R-G34-G12-MF	10
G1						8069236	NPFC-R-G34-G12-MF-P50	50
	G $\frac{1}{2}$	20	12	40	133,9	8069237	NPFC-R-G1-G12-MF	10
	G $\frac{3}{4}$	20	12	40	96,2	8069238	NPFC-R-G1-G34-MF	10

1) Unidades por embalaje

Racores roscados NPFC

Hoja de datos

Pasamuros con rosca NPFC-B



Dimensiones y referencias										
Conexión D1	D3	L1	L2 máx.	L3	≈C1	≈C2	Peso/unidad [g]	Nº de artículo	Tipo	PE ¹⁾
M5	M10x1	15,5	8	4	13	13	12	8069239	NPFC-B-M5-F	10
G ¹ / ₈	M14x1.5	20	11	5	17	17	30	8069240	NPFC-B-G18-F	10
G ¹ / ₄	M20x1.5	22	12	5	24	24	55,1	8069241	NPFC-B-G14-F	10
G ³ / ₈	M24x1.5	26,5	12,5	8	27	27	93	8069242	NPFC-B-G38-F	10
G ¹ / ₂	M30x1.5	28,5	14,5	8	36	36	111,6	8069243	NPFC-B-G12-F	10

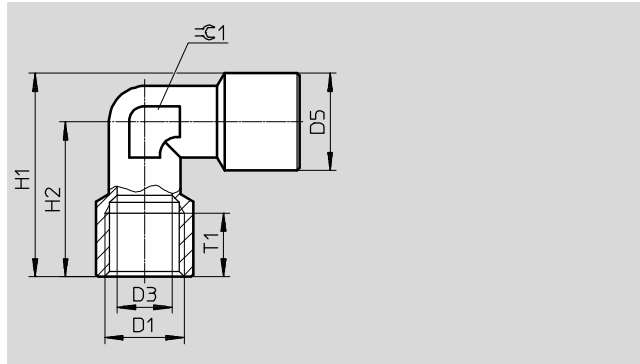
1) Unidades por embalaje

Racores roscados NPFC

Hoja de datos

Racor en codo NPFC-L

Rosca interior

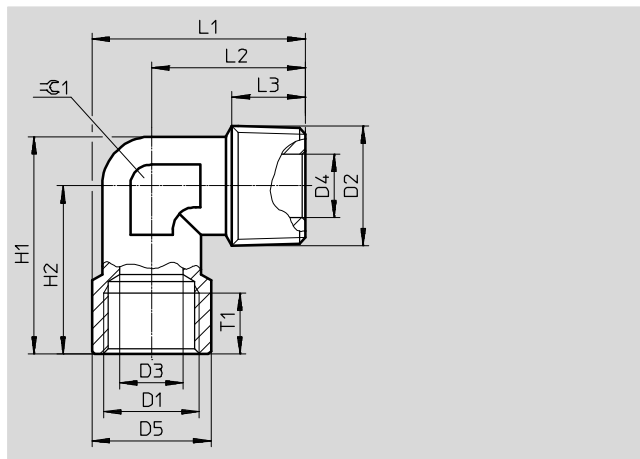


Dimensiones y referencias										
Conexión	D3	D5	H1	H2	T1	$\varnothing C1$	Peso/unidad [g]	Nº de artículo	Tipo	PE ¹⁾
D1	\varnothing	\varnothing								
M5	4,2	8,5	15,3	11	4	9	8,8	8030208	NPFC-L-2M5-F	10
G $\frac{1}{8}$	6	13	27,5	21	7,4	11	22,5	8030209	NPFC-L-2G18-F	10
G $\frac{1}{4}$	8	16,5	33,8	25,5	9,5	13	36,2	8030210	NPFC-L-2G14-F	10
G $\frac{3}{8}$	11	20,5	38,3	28	10,5	17	54,1	8030211	NPFC-L-2G38-F	10
G $\frac{1}{2}$	15	25,5	44,8	32	13	20	91,5	8030212	NPFC-L-2G12-F	10
G $\frac{3}{4}$	19	32	52,5	36,5	14,5	27	161	8030213	NPFC-L-2G34-F	10
G1	24	39	64,5	45	16,5	30	238	8030214	NPFC-L-2G1-F	10

1) Unidades por embalaje

Racor en codo NPFC-L

Rosca exterior / Rosca interior



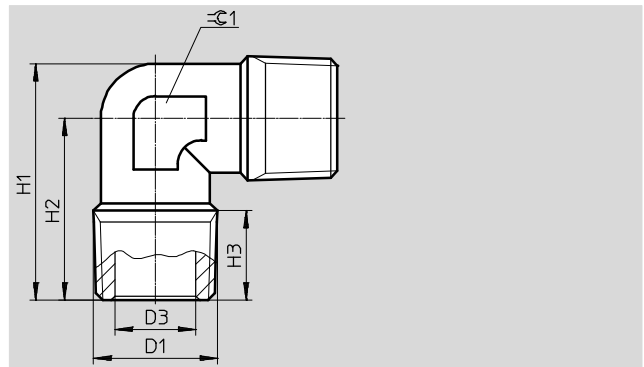
Dimensiones y referencias															
Conexión	D3	D4	D5	H1	H2	L1	L2	L3	T1	$\varnothing C1$	Peso/unidad [g]	Nº de artículo	Tipo	PE ¹⁾	
D1	D2	\varnothing	\varnothing	\varnothing											
M5	M5	3	2,5	8,5	15,8	11,5	15,8	11,5	4	5	9	8,5	8030215	NPFC-L-2M5-MF	10
G $\frac{1}{8}$	R $\frac{1}{8}$	6	5,5	13	26	19	24,5	18	7,5	7,4	11	19,8	8030216	NPFC-L-R18-G18-MF	10
G $\frac{1}{4}$	R $\frac{1}{4}$	8	8	16,5	31,5	25,5	32,3	24	11	9,5	13	32,3	8030217	NPFC-L-R14-G14-MF	10
G $\frac{3}{8}$	R $\frac{3}{8}$	11	11	20,5	35,5	28	37,3	27	11,5	10,5	17	48,7	8030218	NPFC-L-R38-G38-MF	10
G $\frac{1}{2}$	R $\frac{1}{2}$	15	15	25,5	41,7	32	42,3	29,5	14	13	20	77,8	8030219	NPFC-L-R12-G12-MF	10
G $\frac{3}{4}$	R $\frac{3}{4}$	20	20	32	48,5	36,5	48	32	14,7	14,5	27	131,7	8030220	NPFC-L-R34-G34-MF	10
G1	R1	24	24	39	59,5	45	58,5	39	15,7	16,5	30	197,4	8030221	NPFC-L-R1-G1-MF	10

1) Unidades por embalaje

Racores roscados NPFC

Hoja de datos

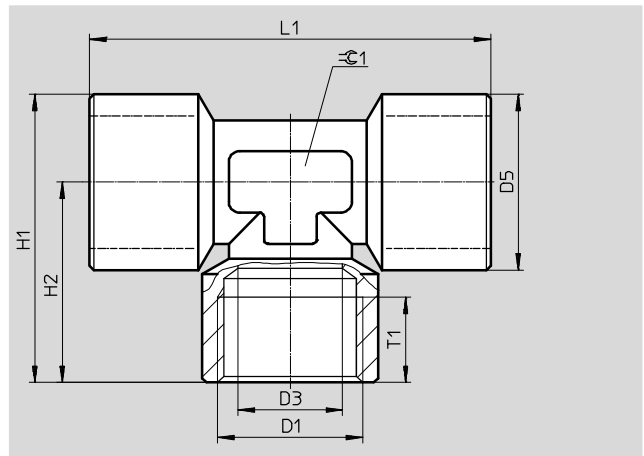
Racor en codo NPFC-L
Rosca exterior



Dimensiones y referencias										
Conexión	D3	H1	H2	H3	$\varnothing C1$	Peso/unidad [g]	Nº de artículo	Tipo	PE ¹⁾	
D1	\varnothing									
M5	2,5	15,8	11,5	4	9	7,7	8030222	NPFC-L-2M5-M	10	
R $\frac{1}{8}$	5,5	23	18	7,5	11	16,1	8030223	NPFC-L-2R18-M	10	
R $\frac{1}{4}$	8	31	24	11	13	27,7	8030224	NPFC-L-2R14-M	10	
R $\frac{3}{8}$	11	34,5	27	11,5	17	43,3	8030225	NPFC-L-2R38-M	10	
R $\frac{1}{2}$	15	39,2	29,5	14	20	62	8030226	NPFC-L-2R12-M	10	
R $\frac{3}{4}$	19	44	32	13	27	102,6	8030227	NPFC-L-2R34-M	10	

1) Unidades por embalaje

Racor en T NPFC-T
Rosca interior



Dimensiones y referencias											
Conexión	D3	D5	H1	H2	L1	T1	$\varnothing C1$	Peso/unidad [g]	Nº de artículo	Tipo	PE ¹⁾
D1	\varnothing	\varnothing									
G $\frac{1}{8}$	6	13	26	19,5	39	7,4	12	28,9	8030235	NPFC-T-3G18-F	10
G $\frac{1}{4}$	8	16,5	32,8	24,5	49	9,5	13	49,3	8030236	NPFC-T-3G14-F	10
G $\frac{3}{8}$	11	20,5	37,3	27	54	10,5	16	71,9	8030237	NPFC-T-3G38-F	10
G $\frac{1}{2}$	15	25,5	44,8	32	64	13	20	129,3	8030238	NPFC-T-3G12-F	10
G $\frac{3}{4}$	19	32	52,5	36,5	73	14,5	27	214,3	8030239	NPFC-T-3G34-F	10
G1	24	39	64,5	45	90	16,5	30	353	8030240	NPFC-T-3G1-F	10

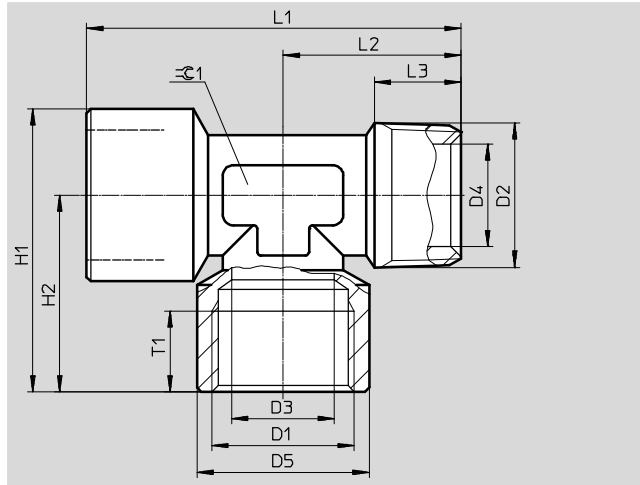
1) Unidades por embalaje

Racores roscados NPFC

Hoja de datos

Racor en T NPFC-T

Rosca interior / Rosca exterior / Rosca interior

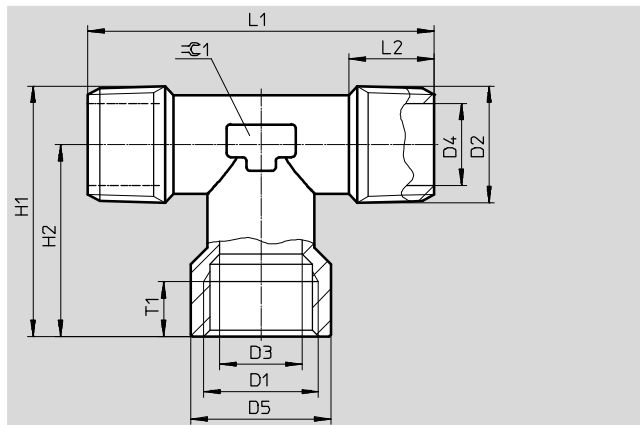


Dimensiones y referencias															
Conexión		D3	D4	D5	H1	H2	L1	L2	L3	T1	≈C1	Peso/unidad [g]	Nº de artículo	Tipo	PE ¹⁾
D1	D2	∅	∅	∅											
M5	M5	3	2,5	8,5	15,3	12	22	11	4	5	9	10,9	8030245	NPFC-T-3M5-FMF	10
G ¹ / ₈	R ¹ / ₈	6	6	13	26	19,5	37	17,5	7,5	7,4	12	26	8030246	NPFC-T-2G18-R18-FMF	10
G ¹ / ₄	R ¹ / ₄	8	8	16,5	32,8	24,6	47,5	23	11	9,5	13	44,4	8030247	NPFC-T-2G14-R14-FMF	10
G ³ / ₈	R ³ / ₈	11	11	20,5	37,3	27,1	52,5	25,5	11,5	10,5	16	65,8	8030248	NPFC-T-2G38-R38-FMF	10
G ¹ / ₂	R ¹ / ₂	15	15	25,5	44,8	32,1	61,5	29,5	14	13	20	114,2	8030249	NPFC-T-2G12-R12-FMF	10
G ³ / ₄	R ¹ / ₄	19	19	32	52,5	36,5	68,5	32	14	14,5	27	186	8030250	NPFC-T-2G34-R34-FMF	10
G1	R1	24	24	39	64,5	45	84	39	16	16,5	30	296	8030251	NPFC-T-2G1-R1-FMF	10

1) Unidades por embalaje

Racor en T NPFC-T

Rosca interior / Rosca exterior / Rosca exterior



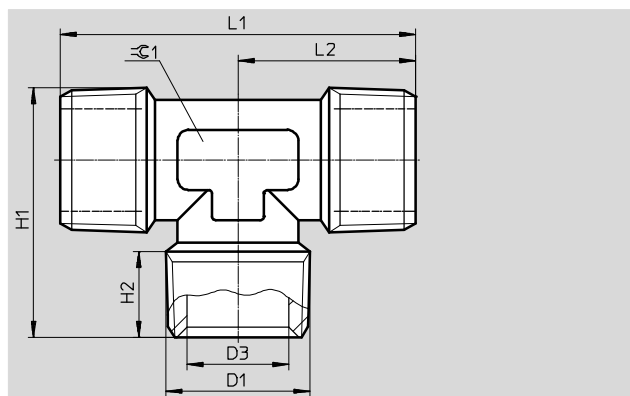
Dimensiones y referencias															
Conexión		D3	D4	D5	H1	H2	L1	L2	T1	≈C1	Peso/unidad [g]	Nº de artículo	Tipo	PE ¹⁾	
D1	D2	∅	∅	∅											
G ¹ / ₈	R ¹ / ₈	6	5,5	13	24,5	19,5	35	7,5	7,4	12	23,1	8030255	NPFC-T-G18-2R18-FMM	10	
G ¹ / ₄	R ¹ / ₄	8	8	16,5	31	24,5	46	11	9,5	13	40,3	8030256	NPFC-T-G14-2R14-FMM	10	
G ³ / ₈	R ³ / ₈	11	11	20,5	35,5	27	51,5	11,5	10,5	16	60,8	8030257	NPFC-T-G38-2R38-FMM	10	
G ¹ / ₂	R ¹ / ₂	15	15	25,5	42,8	32	59	14	13	20	100,7	8030258	NPFC-T-G12-2R12-FMM	10	

1) Unidades por embalaje

Racores roscados NPFC

Hoja de datos

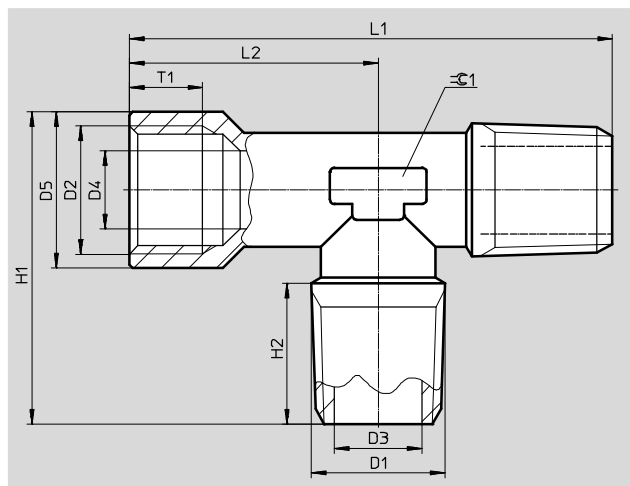
Racor en T NPFC-T
Rosca exterior



Dimensiones y referencias											
Conexión	D3	H1	H2	L1	L2	$\approx C1$	Peso/unidad [g]	Nº de artículo	Tipo	PE ¹⁾	
D1	\varnothing										
R $\frac{1}{4}$	8	29,8	11	46	23	13	36,2	8030252	NPFC-T-3R14-M	10	
R $\frac{3}{8}$	11	34,1	11,5	51,5	25,5	16	54,9	8030253	NPFC-T-3R38-M	10	
R $\frac{1}{2}$	15	40,3	14	59	29,5	20	86	8030254	NPFC-T-3R12-M	10	

1) Unidades por embalaje

Racor en T NPFC-T
Rosca exterior / Rosca exterior / Rosca interior



Dimensiones y referencias														
Conexión	D2	D3	D4	D5	H1	H2	L1	L2	T1	$\approx C1$	Peso/unidad [g]	Nº de artículo	Tipo	PE ¹⁾
D1		\varnothing	\varnothing	\varnothing										
R $\frac{1}{8}$	G $\frac{1}{8}$	5,5	6	13	24	7,5	37	19,5	7,4	12	23,2	8030259	NPFC-T-2R18-G18-MMF	10
R $\frac{1}{4}$	G $\frac{1}{4}$	8	8	16,5	31,3	11	47,5	24,5	9,5	13	40,3	8030260	NPFC-T-2R14-G14-MMF	10
R $\frac{1}{2}$	G $\frac{1}{2}$	15	15	25,5	42,3	14	61,5	32	13	20	100,6	8030261	NPFC-T-2R12-G12-MMF	10

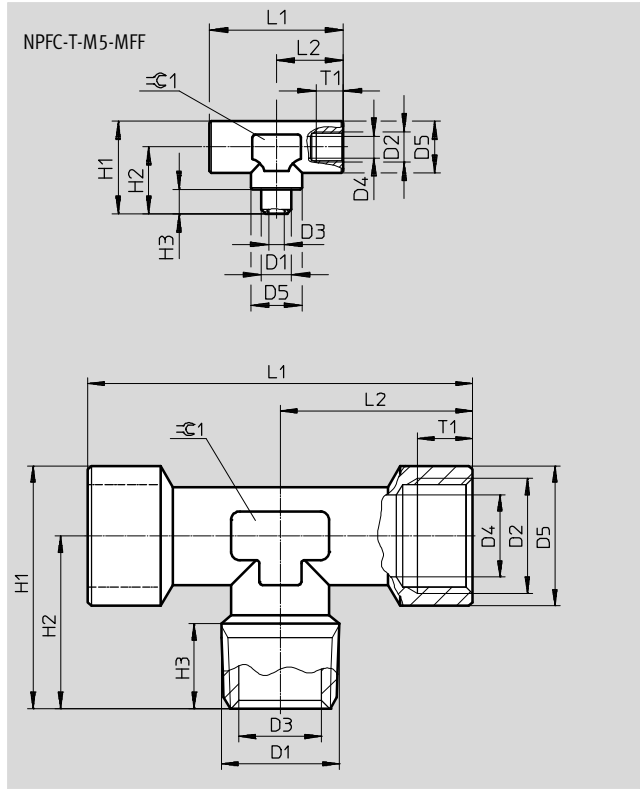
1) Unidades por embalaje

Racores roscados NPFC

Hoja de datos

Racor en T NPFC-T

Rosca exterior / Rosca interior / Rosca interior



Dimensiones y referencias															
Conexión		D3	D4	D5	H1	H2	H3	L1	L2	T1	≈1	Peso/unidad [g]	Nº de artículo	Tipo	PE ¹⁾
D1	D2	∅	∅	∅											
M5	M5	2,5	3	8,5	15,3	11	4	22	11	4,5	9	10,6	8069244	NPFC-T-M5-MFF	10
R $\frac{1}{8}$	G $\frac{1}{8}$	5,5	6	13	24	17,5	8	39	19,5	7,4	12	26,3	8030241	NPFC-T-R18-2G18-MFF	10
R $\frac{1}{4}$	G $\frac{1}{4}$	8	8	16,5	31,3	23	11	49	24,5	9,5	13	45	8030242	NPFC-T-R14-2G14-MFF	10
R $\frac{3}{8}$	G $\frac{3}{8}$	11	11	20,5	35,8	25,5	11,5	54	27	10,5	16	65,9	8030243	NPFC-T-R38-2G38-MFF	10
R $\frac{1}{2}$	G $\frac{1}{2}$	15	15	25,5	41,8	29	14	64	32	13	20	114,7	8030244	NPFC-T-R12-2G12-MFF	10

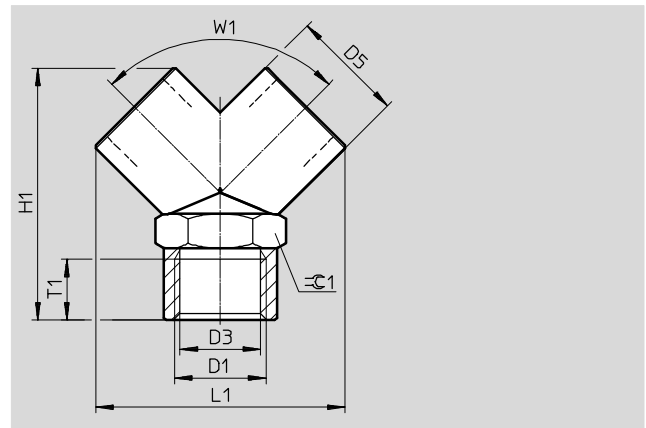
1) Unidades por embalaje

Racores roscados NPFC

Hoja de datos

Racor en Y NPFC-Y

Rosca interior

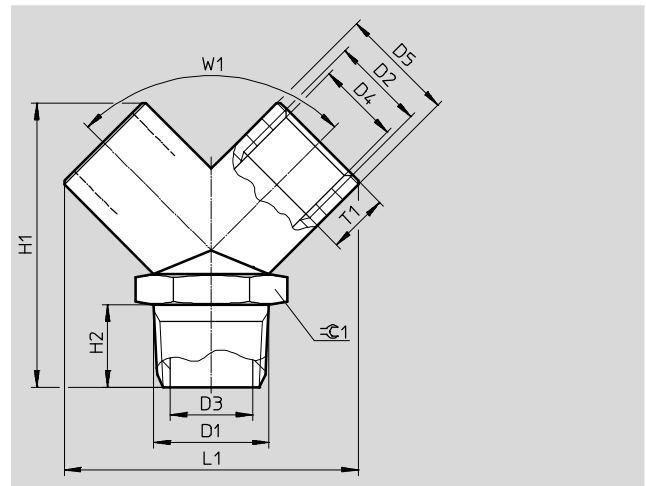


Dimensiones y referencias												
Conexión	D3	D5	H1	L1	T1	W1	≈C1	Peso/unidad	Nº de artículo	Tipo	PE ¹⁾	
D1	∅	∅						[g]				
G ¹ / ₄	11,5	17	36,8	36,8	9,5	90°	17	41,6	8030228	NPFC-Y-3G14-F	10	
G ³ / ₈	15	22	46	46	10,5	90°	22	91,9	8030229	NPFC-Y-3G38-F	10	
G ¹ / ₂	18,5	26	58	57,3	13	90°	26	144,6	8030230	NPFC-Y-3G12-F	10	

1) Unidades por embalaje

Racor en Y NPFC-Y

Rosca exterior / Rosca interior / Rosca interior



Dimensiones y referencias														
Conexión	D3	D4	D5	H1	H2	L1	T1	W1	≈C1	Peso/unidad	Nº de artículo	Tipo	PE ¹⁾	
D1	D2	∅	∅	∅						[g]				
R ¹ / ₈	G ¹ / ₈	5,5	8,5	14	32,8	9	32,5	8,5	90°	14	30,7	8030231	NPFC-Y-R18-2G18-MFF	10
R ¹ / ₄	G ¹ / ₄	8	11,5	17	37	11	37	9,5	90°	17	40,8	8030232	NPFC-Y-R14-2G14-MFF	10
R ³ / ₈	G ³ / ₈	11	15	22	46	12,5	46	10,5	90°	22	86,7	8030233	NPFC-Y-R38-2G38-MFF	10
R ¹ / ₂	G ¹ / ₂	15	18,5	26	58	16,5	57,3	13	90°	26	138,5	8030234	NPFC-Y-R12-2G12-MFF	10

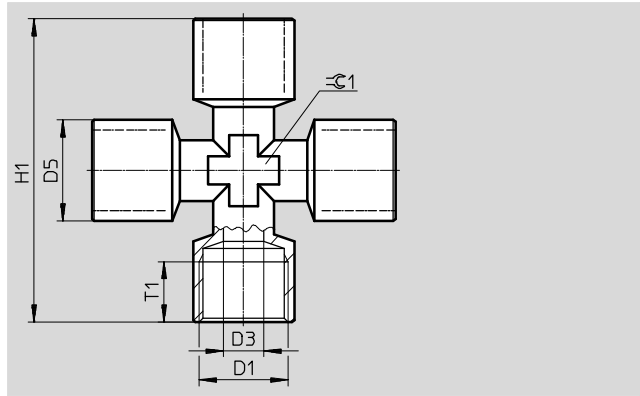
1) Unidades por embalaje

Racores roscados NPFC

Hoja de datos

Racor en X NPFC-X

Rosca interior

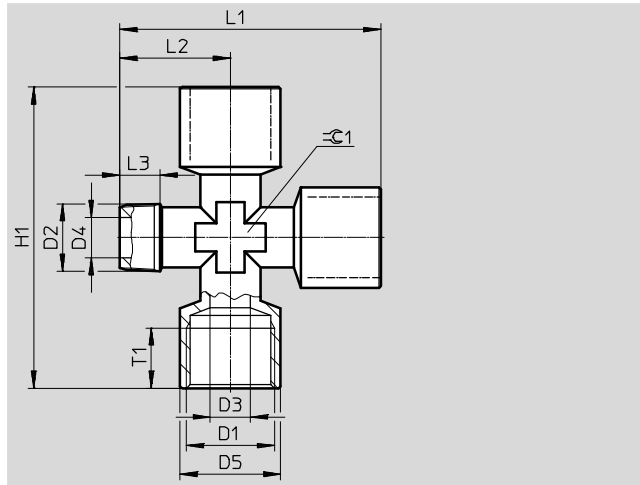


Dimensiones y referencias										
Conexión	D3	D5	H1	T1	☉1	Peso/unidad [g]	Nº de artículo	Tipo	PE ¹⁾	
D1	∅	∅								
G¼	8	16,5	50	9,5	13	63,7	8030262	NPFC-X-4G14-F	10	
G¾	11	20,5	56	10,5	17	100,1	8030263	NPFC-X-4G38-F	10	
G½	15	25,5	64	13	20	164,1	8030264	NPFC-X-4G12-F	10	

1) Unidades por embalaje

Racor en X NPFC-X

Rosca exterior / Rosca interior / Rosca interior / Rosca interior



Dimensiones y referencias														
Conexión	D3	D4	D5	H1	L1	L2	L3	T1	☉1	Peso/unidad [g]	Nº de artículo	Tipo	PE ¹⁾	
D1	D2	∅	∅	∅										
G¼	R¼	8	8	16,5	50	48,5	23,5	11	9,5	13	59,6	8030265	NPFC-X-R14-3G14-MFFF	10
G½	R½	15	15	25,5	64	61	29	14	13	20	146,7	8030266	NPFC-X-R12-3G12-MFFF	10

1) Unidades por embalaje