

Conectores confeccionables, uso universal



Conectores confeccionarles, uso universal

FESTO

Cuadro general de los productos

Función	Ejecución	Código del producto	Tecnología de conexión	Sección de la conexión [mm ²]	Grado de protección	Protocolo de bus/ accionamiento	→ Página/ Internet
Conectores	Conector redondo M8						
	3 contactos	NECU-S-M8G3-HX	Conector rápido – Harax®	0,1 ... 0,14 0,14 ... 0,34	IP65, IP67	–	4
	4 contactos	NECU-S-M8G4-HX	Conector rápido – Harax®	0,14 ... 0,34	IP65, IP67	–	6
		NECU-S-M8G4-C2	Borne roscado	0,14 ... 0,5	IP67	–	6
	Conector redondo M12, codificación A						
	3 contactos	NECU-S-M12G3-HX	Conector rápido – Harax®	0,14 ... 0,34 0,34 ... 0,75	IP65, IP67	–	8
	4 contactos	NECU-M-S-A12G4	Borne de muelle	0,14 ... 0,5	IP65, IP67	–	10
		NECU-S-M12G4-HX	Conector rápido – Harax®	0,14 ... 0,34 0,34 ... 0,75	IP65, IP67	–	10
		NECU-S-M12G4-...-IS	Borne roscado	0,14 ... 0,5 0,75	IP65, IP67	–	10
	5 contactos	FBS-M12-5GS	Borne roscado	0,75	IP67	–	14
	Conector redondo M12, codificación B						
	5 contactos	NECU-M-S-B12G5	Borne roscado	0,14 ... 0,75	IP67	PROFIBUS	14
	Conector redondo M12, codificación D						
	4 contactos	NECU-M-S-D12G4	Borne roscado, apantallable	0,14 ... 0,75	IP67	Ethernet	10
	Conector de diseño rectangular						
	4 contactos	NECU-S-ECG4	Borne autocortante	0,14	IP40	–	16
	7 contactos	NECU-L3G7-C1	Borne de muelle	0,2 ... 2,5	–	–	18
	8 contactos	NECU-L3G8-C1	Borne de muelle	0,2 ... 2,5	–	–	19
		NECU-L3G8-C2	Borne roscado	0,2 ... 2,5	–	–	19
	Conector SUB-D						
	9 contactos	NECU-S1W9-C2-APB	Borne IDC	0,08 ... 0,5	IP20	PROFIBUS	21

Harax® es una marca registrada del propietario de la marca en ciertos países.

Conectores confeccionables, uso universal

Cuadro general de los productos

Función	Ejecución	Código del producto	Tecnología de conexión	Sección de la conexión [mm ²]	Grado de protección	Protocolo de bus/ accionamiento	→ Página/ Internet
Conector tipo zócalo	Conector redondo M12						
	4 contactos	SIE FBSD	Borne roscado	0,25 ... 0,75	IP67	-	23
	5 contactos	NECU-M-B12G5 FBSD-GD-9-5POL	Borne roscado	0,14 ... 0,75	IP67	-	25
	Conector redondo 7/8"						
	4 contactos	NECU-G78G4	Borne roscado	máximo 1,5	IP67	-	27
	5 contactos	NECU-G78G5	Borne roscado	máximo 1,5	IP67	-	29
	Conector AIDA push-pull						
	5 contactos	NECU-M-PPG5PP	Borne de muelle	0,75 ... 2,5	IP65, IP67	PROFINET	31
	Conector SUB-D						
	9 contactos	NECU-S1W9-C2-ACO	Borne roscado, apantallable	0,14 ... 0,5	IP20	CANopen	33

Conector tipo clavija M8 de 3 contactos

Hoja de datos

FESTO

Conector
NECU-S-M8G3

- Conector
- 3 contactos
- Confección libre y con cables de cualquier longitud



Especificaciones técnicas		
Tipo	NECU-S-M8G3-HX-Q3	NECU-S-M8G3-HX
Conexión eléctrica	Conector recto tipo clavija, M8x1	
	3 contactos	
	Borne autocortante	
Margen de la tensión de funcionamiento	[V DC] 0 ... 32	[V AC] 0 ... 32
Resistencia a sobretensión	[kV] 0,8	
Carga eléctrica admisible con 40 °C	[A] 2	4
Norma en la que se basa	EN 61076-2-104	EN 61076-2-104
	EN 61984	EN 61984
Diámetro admisible del cable	[mm] 2,1 ... 3,5	2,5 ... 5,1
Diámetro admisible por hilo	[mm] ≥ 0,05	≥ 0,1
Sección de la conexión	[mm ²] 0,1 ... 0,14	0,14 ... 0,34
Diámetro admisible por hilo	[mm] 0,6 ... 1	0,9 ... 1,6
Aislamiento admisible de hilos	PP	PP
	PVC	PVC
	–	TPE-E
Frecuencia de conexión	3	3
Par de apriete admisible del bloqueo	[Nm] 0,3	0,3
Tipo de protección	IP65	IP65
	IP67	IP67

Materiales	
Cuerpo	Pa
	Fundición inyectada de cinc niquelado
Juntas	FPM
	PUR
Contacto crimp	Dorado
Características del material	No contiene cobre ni PTFE
	conformidad con RoHS

Condiciones de funcionamiento y del entorno	
Temperatura ambiente	[°C] –25 ... +85
Clase de resistencia a la corrosión ¹⁾	1
Grado de ensuciamiento	3
Certificación	c UL us - Recognized (OL)

1) Clase de resistencia a la corrosión 1 según norma de Festo 940 070: componentes poco expuestos a corrosión. Protección para transporte y almacenamiento. Piezas con superficies sin fines decorativos, por ejemplo, por encontrarse en el interior o detrás de tapas o recubrimientos.

Conector tipo clavija M8 de 3 contactos

Hoja de datos

Ocupación de clavijas		
M8x1		
3 contactos	Pin	Color del hilo
	1	Marrón
	3	Azul
	4	Negro

Dimensiones Datos CAD disponibles en → www.festo.com

Tipo	D1	D2	L1	☞
NECU-S-M8G	M8x1	11,5	40,8	9

Referencias				
Conexión eléctrica	Sección de la conexión [mm ²]	Peso [g]	Nº art.	Tipo
Conector recto tipo clavija M8x1, 3 contactos, autocortante	0,1 ... 0,14	7,8	564945	NECU-S-M8G3-HX-Q3
	0,14 ... 0,34	7,8	562024	NECU-S-M8G3-HX

Conector tipo clavija M8 de 4 contactos

Hoja de datos

FESTO

Conector
NECU-S-M8G4

- Conector
- 4 contactos
- Confección libre y con cables de cualquier longitud



Especificaciones técnicas		
Tipo	NECU-S-M8G4-HX	NECU-S-M8G4-C2
Conexión eléctrica	Conector recto tipo clavija, M8x1	
	4 contactos	
	Borne autocortante	Borne roscado
Codificación del conector	–	Codificación mediante la distribución de los contactos
Margen de la tensión de funcionamiento	[V DC] 0 ... 32	0 ... 30
	[V AC] 0 ... 32	0 ... 30
Resistencia a sobretensión	[kV] 0,8	0,8
Carga eléctrica admisible con 40 °C	[A] 4	4
Norma en la que se basa	EN 61076-2-104	EN 61076-2-101
	EN 61984	EN 61984
Características de la transmisión	–	DIN EN 50173 / CAT 5
Diámetro admisible del cable	[mm] 2,5 ... 5,1	3,5 ... 5,0
Diámetro admisible por hilo	[mm] ≥ 0,1	–
Sección de la conexión	[mm ²] 0,14 ... 0,34	0,14 ... 0,5
Diámetro admisible por hilo	[mm] 0,9 ... 1,6	–
Aislamiento admisible de hilos	PP	–
	PVC	–
	TPE-E	–
Frecuencia de conexión	3	–
Par de apriete admisible del bloqueo	[Nm] 0,3	–
Tipo de protección	IP65	–
	IP67	IP67

Materiales		
Tipo	NECU-S-M8G4-HX	NECU-S-M8G4-C2
Cuerpo	Pa	–
	Fundición inyectada de cinc niquelado	–
Juntas	FPM	–
	PUR	–
Contacto crimp	Dorado	Latón dorado
Tuerca de racor	–	Latón niquelado
Características del material	No contiene cobre ni PTFE	–
	Conformidad con RoHS	Conformidad con RoHS

Conector tipo clavija M8 de 4 contactos

Hoja de datos

Condiciones de funcionamiento y del entorno		
Tipo	NECU-S-M8G4-HX	NECU-S-M8G4-C2
Temperatura ambiente [°C]	-25 ... +85	-25 ... +85
Clase de resistencia a la corrosión ¹⁾	1	1
Grado de ensuciamiento	3	3
Certificación	c UL us - Recognized (OL)	-

1) Clase de resistencia a la corrosión 1 según norma de Festo 940 070: componentes poco expuestos a corrosión. Protección para transporte y almacenamiento. Piezas con superficies sin fines decorativos, por ejemplo, por encontrarse en el interior o detrás de tapas o recubrimientos.

Ocupación de clavijas		
M8x1		
4 contactos	Pin	Color del hilo
	1	Marrón
	2	Blanco
	3	Azul
	4	Negro

Dimensiones Datos CAD disponibles en → www.festo.com

Tipo	D1	D2	L1	⌀
NECU-S-M8G4-HX	M8x1	11,5	40,8	9
NECU-S-M8G4-C2	M8x1	12	49,6	9

Referencias					
Conexión eléctrica		Sección de la conexión [mm ²]	Peso [g]	Nº art.	Tipo
Conector recto tipo clavija M8x1, 4 contactos	Borne autocortante	0,14 ... 0,34	7,8	562025	NECU-S-M8G4-HX
	Borne roscado	0,14 ... 0,5	10,9	1068198	NECU-S-M8G4-C2

Conector tipo clavija M12 de 3 contactos

Hoja de datos

FESTO

Conector
NECU-S-M12G3

- Conector
- 3 contactos
- Confección libre y con cables de cualquier longitud



Especificaciones técnicas			
Tipo		NECU-S-M12G3-HX	NECU-S-M12G3-HX-Q7
Conexión eléctrica		Conector recto tipo clavija, M12x1	
		3 contactos	
		Borne autocortante	
Codificación del conector		Codificación A	
Margen de la tensión de funcionamiento	[V DC]	0 ... 32	0 ... 48
	[V AC]	0 ... 32	0 ... 48
Resistencia a sobretensión	[kV]	0,8	0,8
Carga eléctrica admisible con 40 °C	[A]	4	6
Norma en la que se basa		EN 61076-2-101	EN 61076-2-101
		EN 61984	EN 61984
Diámetro admisible del cable	[mm]	2,9 ... 5,1	4,7 ... 6,0
Diámetro admisible por hilo	[mm]	≥ 0,1	≥ 0,1
Sección de la conexión	[mm ²]	0,14 ... 0,34	0,34 ... 0,75
Diámetro admisible por hilo	[mm]	0,9 ... 1,6	1,6 ... 2,0
Aislamiento admisible de hilos		PP	–
		PVC	PVC
		TPE-E	–
Frecuencia de conexión		3	3
Par de apriete admisible del bloqueo	[Nm]	0,5	0,5
Tipo de protección		IP65	IP65
		IP67	IP67

Materiales	
Cuerpo	Pa
	Fundición inyectada de cinc niquelado
Juntas	FPM
	PUR
Contacto crimp	Dorado
Características del material	
Conformidad con RoHS	

Conector tipo clavija M12 de 3 contactos

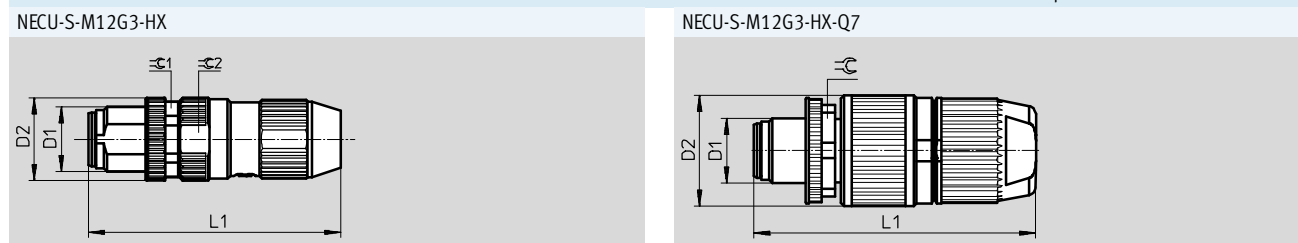
Hoja de datos

Condiciones de funcionamiento y del entorno	
Temperatura ambiente [°C]	-25 ... +85
Clase de resistencia a la corrosión ¹⁾	1
Grado de ensuciamiento	3
Certificación	c UL us - Recognized (OL)

1) Clase de resistencia a la corrosión 1 según norma de Festo 940 070: componentes poco expuestos a corrosión. Protección para transporte y almacenamiento. Piezas con superficies sin fines decorativos, por ejemplo, por encontrarse en el interior o detrás de tapas o recubrimientos.

Ocupación de clavijas		
M12x1		
3 contactos	Pin	Color del hilo
	1	Marrón
	3	Azul
	4	Negro

Dimensiones Datos CAD disponibles en → www.festo.com



Tipo	D1	D2	L1	$\pm C$	$\pm C1$	$\pm C2$
NECU-S-M12G3-HX	M12x1	15,3	46,75	-	13	14
NECU-S-M12G3-HX-Q7	M12x1	20,5	52,2	17	-	-

Referencias						
Conexión eléctrica		Sección de la conexión [mm ²]	Peso [g]	Nº art.	Tipo	
Conector recto tipo clavija M12x1, 3 contactos	Borne autocortante	0,14 ... 0,34	17,5	562027	NECU-S-M12G3-HX	
		0,34 ... 0,75	32,8	564946	NECU-S-M12G3-HX-Q7	

Conector tipo clavija M12 de 4 contactos

Hoja de datos

FESTO

Conector

NECU-M-S-A12G4

NECU-S-M12G4

NECU-M-S-D12G4

- Conector
- 4 contactos
- Confección libre y con cables de cualquier longitud



Especificaciones técnicas				
Tipo		NECU-M-S-A12G4-IS	NECU-S-M12G4-HX	NECU-S-M12G4-HX-Q7
Conexión eléctrica		Conector recto tipo clavija, M12x1		
		4 contactos		
		Borne de muelle	Borne autocortante	
Codificación del conector		Codificación A		Codificación A
Margen de la tensión de funcionamiento	[V DC]	0 ... 30	0 ... 32	0 ... 48
	[AC V]	–	0 ... 32	0 ... 48
Resistencia a sobretensión	[kV]	–	0,8	0,8
Carga eléctrica admisible con 40 °C	[A]	4	4	6
Norma en la que se basa		EN 61076-2-101	EN 61076-2-101	EN 61076-2-101
		–	EN 61984	EN 61984
Diámetro admisible del cable	[mm]	4,0 ... 8,0	2,9 ... 5,1	4,7 ... 6,0
Diámetro admisible por hilo	[mm]	–	≥ 0,1	≥ 0,1
Sección de la conexión	[mm ²]	0,14 ... 0,5	0,14 ... 0,34	0,34 ... 0,75
Diámetro admisible por hilo	[mm]	–	0,9 ... 1,6	1,6 ... 2,0
Aislamiento admisible de hilos		–	PP, PVC, TPE-E	PVC
Frecuencia de conexión		100	3	3
Par de apriete admisible del bloqueo	[Nm]	0,8	0,5	0,5
Tipo de protección		IP65	IP65	IP65
		IP67	IP67	IP67

Materiales				
Tipo		NECU-M-S-A12G4-IS	NECU-S-M12G4-HX	NECU-S-M12G4-HX-Q7
Cuerpo		–	Pa	Pa
		Fundición inyectada de cinc niquelado	Fundición inyectada de cinc niquelado	Fundición inyectada de cinc niquelado
Juntas		–	FPM, PUR	FPM, PUR
Contacto crimp		Bronce dorado	Dorado	Dorado
Características del material		–	No contiene cobre ni PTFE	No contiene cobre ni PTFE
		Conformidad con RoHS	Conformidad con RoHS	Conformidad con RoHS

Condiciones de funcionamiento y del entorno				
Tipo		NECU-M-S-A12G4-IS	NECU-S-M12G4-HX	NECU-S-M12G4-HX-Q7
Temperatura ambiente	[°C]	–40 ... +85	–25 ... +85	–25 ... +85
Clase de resistencia a la corrosión ¹⁾		–	1	1
Grado de ensuciamiento		3	3	3
Certificación		–	c UL us - Recognized (OL)	c UL us - Recognized (OL)

1) Clase de resistencia a la corrosión 1 según norma de Festo 940 070: componentes poco expuestos a corrosión. Protección para transporte y almacenamiento. Piezas con superficies sin fines decorativos, por ejemplo, por encontrarse en el interior o detrás de tapas o recubrimientos.

Conector tipo clavija M12 de 4 contactos

Hoja de datos

Especificaciones técnicas					
Tipo	NECU-S-M12G4-P1-Q6-IS	NECU-S-M12G4-D-IS	NECU-S-M12G4-P1-IS	NECU-S-M12G4-P2-IS	NECU-M-S-D12G4-C2-ET
Conexión eléctrica	Conector recto tipo clavija, M12x1				
	4 contactos				
	Borne roscado				Rosca de fijación, apantallable
Codificación del conector	Codificación A				Codificación D
Margen de la tensión de funcionamiento	[V DC]	0 ... 30			0 ... 250
	[V AC]	-			0 ... 250
Resistencia a sobretensión	[kV]	2,5			2,5
Carga eléctrica admisible con 40 °C	[A]	4			-
Norma en la que se basa	EN 61076-2-101				EN 61076-2-101
	EN 61984				EN 61984
Características de la transmisión	-				DIN EN 50173 / CAT 5
Diámetro admisible del cable	[mm]	2,5 ... 2,9	2x 3,0 o 2x 5,0	4,0 ... 6,0	6,0 ... 8,0
Sección de la conexión	[mm ²]	0,14 ... 0,5	0,75	0,75	0,75
Frecuencia de conexión		50			-
Par de apriete admisible del bloqueo	[Nm]	0,5			-
Tipo de protección	IP65				-
	IP67				IP67

Materiales		
Tipo	NECU-S-M12G4-...-IS	NECU-M-S-D12G4-C2-ET
Cuerpo	Pa	Fundición inyectada de cinc niquelado
Contacto crimp	Latón	Latón dorado
	Recubierto de bronce blanco	-
Características del material	-	No contiene cobre ni PTFE
	Conformidad con RoHS	Conformidad con RoHS

Condiciones de funcionamiento y del entorno		
Tipo	NECU-S-M12G4-...-IS	NECU-M-S-D12G4-C2-ET
Temperatura ambiente	[°C]	-25 ... +85
Clase de resistencia a la corrosión ¹⁾		1
Grado de ensuciamiento		3
Marcado CE (consultar declaración de conformidad)		Según directiva UE de baja tensión

1) Clase de resistencia a la corrosión 1 según norma de Festo 940 070: componentes poco expuestos a corrosión. Protección para transporte y almacenamiento. Piezas con superficies sin fines decorativos, por ejemplo, por encontrarse en el interior o detrás de tapas o recubrimientos.

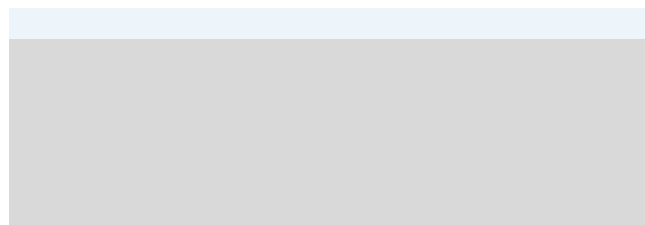
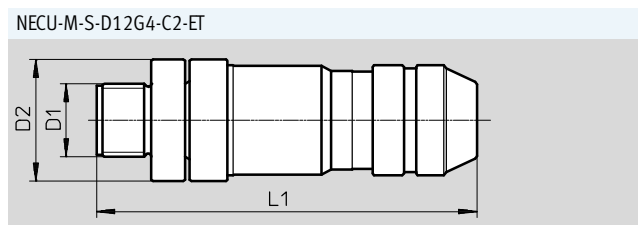
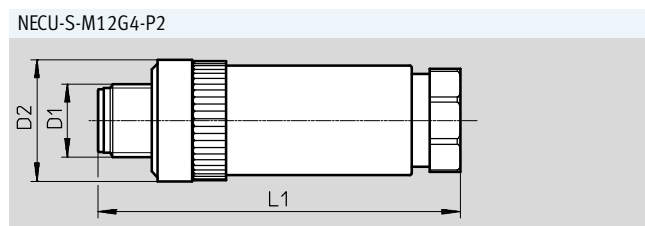
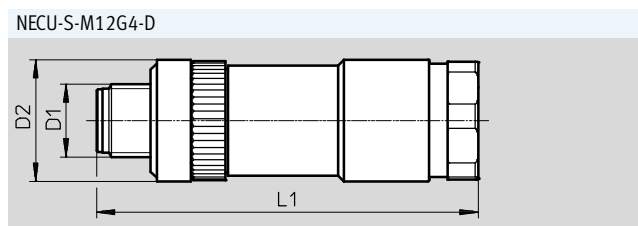
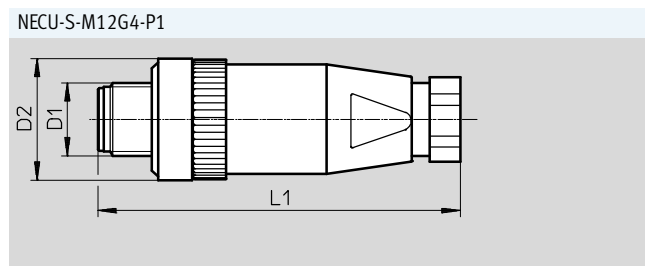
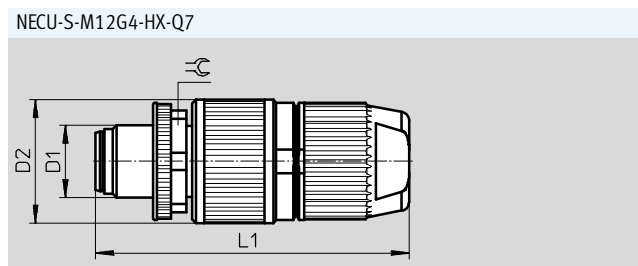
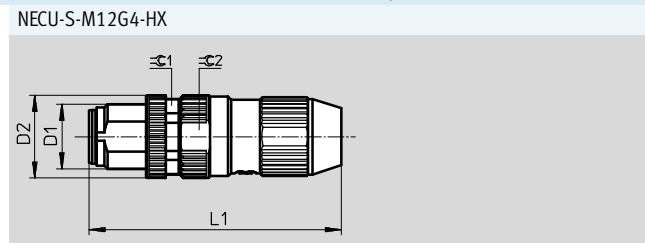
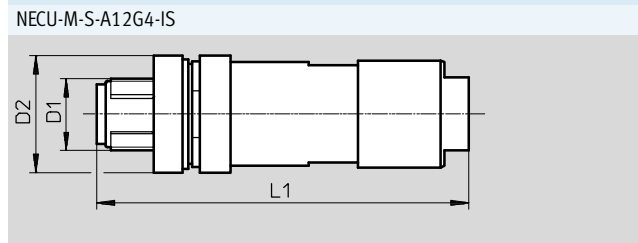
Conector tipo clavija M12 de 4 contactos

Hoja de datos

FESTO

Ocupación de clavijas			M12x1, codificación D		
M12x1, codificación A			M12x1, codificación D		
4 contactos	Pin	Color del hilo	4 contactos	Pin	Color del hilo
	1	Marrón		1	-
	2	Blanco		2	-
	3	Azul		3	-
	4	Negro		4	-

Dimensiones Datos CAD disponibles en → www.festo.com



Tipo	D1	D2	L1	$\approx C$	$\approx C1$	$\approx C2$
NECU-M-S-A12G4-IS	M12x1	19,2	61,1	-	-	-
NECU-S-M12G4-HX	M12x1	15,3	46,75	-	13	14
NECU-S-M12G4-HX-Q7	M12x1	20,5	52,2	17	-	-
NECU-S-M12G4-P1	M12x1	20	59,6	-	-	-
NECU-S-M12G4-D	M12x1	20	62,6	-	-	-
NECU-S-M12G4-P2	M12x1	20	59,6	-	-	-
NECU-M-S-D12G4-C2-ET	M12x1	20	62,5	-	-	-

Conector tipo clavija M12 de 4 contactos

Hoja de datos

Referencias					
Conexión eléctrica		Sección de la conexión [mm ²]	Peso [g]	Nº art.	Tipo
Conector recto tipo clavija M12x1, 4 contactos, codificación A	Borne de muelle	0,14 ... 0,5	38	575719	NECU-M-S-A12G4-IS
	Borne autocortante	0,14 ... 0,34	17,5	562028	NECU-S-M12G4-HX
		0,34 ... 0,75	33,3	564947	NECU-S-M12G4-HX-Q7
	Borne roscado	0,14 ... 0,5	18	570955	NECU-S-M12G4-P1-Q6-IS
		0,75	24	570956	NECU-S-M12G4-D-IS
		0,75	17	570953	NECU-S-M12G4-P1-IS
		0,75	18	570954	NECU-S-M12G4-P2-IS
Conector recto tipo clavija M12x1, 4 contactos, codificación D	Rosca de fijación, apantallable	0,14 ... 0,75	45,3	543109	NECU-M-S-D12G4-C2-ET

Conector tipo clavija M12 de 5 contactos

Hoja de datos

FESTO

Conector tipo clavija
NECU-M-S-B12G5
FBS-M12-5GS

- Conector tipo clavija
- 5 contactos
- Codificación B para PROFIBUS
- Codificación A, para DeviceNet y CANopen
- Confeccionable libremente con cables de cualquier longitud



Datos técnicos generales		
Código del producto	NECU-M-S-B12G5	FBS-M12-5GS
Conexión eléctrica	Conector recto tipo clavija, M12x1	
	5 contactos	
	Borne roscado	
	Apantallable	–
Codificación del conector	Codificación B	Codificación A
Margen de la tensión de funcionamiento [V DC]	0 ... 60	0 ... 60
[V AC]	0 ... 60	0 ... 60
Resistencia a sobretensión [kV]	1,5	1,5
Carga eléctrica admisible con 40 °C [A]	4	4
Basado en la norma	EN 61076-2-101	EN 61076-2-101
	EN 61984	EN 61984
Características de transmisión	DIN EN 50173 / CAT 5	–
Diámetro admisible del cable [mm]	6 ... 8	6 ... 8
Sección de la conexión [mm ²]	0,14 ... 0,75	0,75
Racor de cables	–	Pg9
Grado de protección	IP67	IP67

Materiales		
Código del producto	NECU-M-S-B12G5	FBS-M12-5GS
Cuerpo	Fundición inyectada de cinc, niquelada	Reforzada con poliamida
Color del cuerpo	–	Negro
Contacto crimp	Latón dorado	Latón, niquelado y dorado
Tuerca de unión	–	Fundición inyectada de cinc, niquelada
Nota sobre los materiales	Exento de cobre y PTFE	–
	Conformidad con la directiva 2002/95/CE (RoHS)	Conformidad con la directiva 2002/95/CE (RoHS)

Condiciones de funcionamiento y ecológicas		
Código del producto	NECU-M-S-B12G5	FBS-M12-5GS
Temperatura ambiente [°C]	–25 ... +85	–40 ... +85
Resistencia a la corrosión ¹⁾	1	1
Grado de ensuciamiento	3	3
Marcado CE (consultar declaración de conformidad) ²⁾	Según la directiva de baja tensión de la UE	Según la directiva de baja tensión de la UE

1) Clase de resistencia a la corrosión CRC 1 según norma de Festo FN 940070

Componentes con poco riesgo de corrosión. Aplicación en interiores secos, como la protección para el almacenamiento o el transporte. Relativo también a piezas cubiertas con una tapa en zonas interiores que no son visibles u otras piezas aisladas en la aplicación (p. ej., ejes de accionamiento).

2) Más información www.festo.com/sp → Certificates.

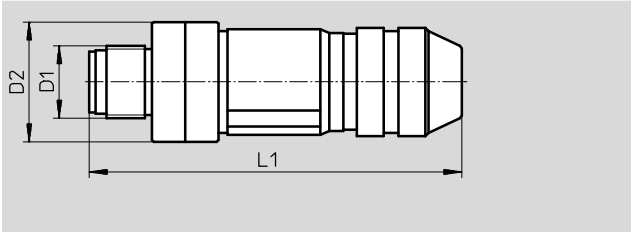
Conector tipo clavija M12 de 5 contactos

Hoja de datos

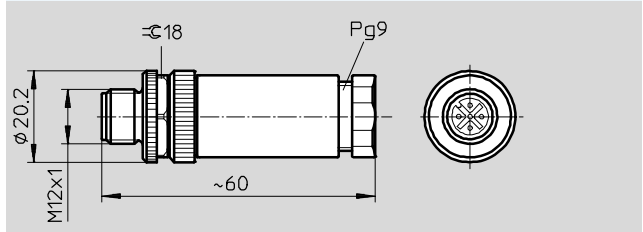
Dimensiones

Datos CAD disponibles en → www.festo.com

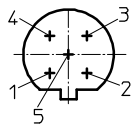
NECU-M-S-B12G5



FBS-M12-5GS



Ocupación de clavijas



Código del producto	D1	D2	L1
NECU-M-S-B12G5	M12	20	62,5

Referencia de pedido

Conexión eléctrica		Sección de la conexión [mm ²]	Peso [g]	Nº art.	Tipo
Conector recto tipo clavija M12x1, 5 contactos	Borne roscado, apantallable	Codificación B	0,14 ... 0,75	46	1066354 NECU-M-S-B12G5-C2-PB
	Borne roscado	Codificación A	0,75	23,5	175380 FBS-M12-5GS-PG9

Conector rectangular tipo clavija de 4 contactos

Hoja de datos

FESTO

Conector
NECU-S-ECG4

- Conector
- 4 contactos
- Conexión autocortante
- Confección libre y con cables de cualquier longitud



Especificaciones técnicas	
Conexión eléctrica	Conector rectangular tipo clavija 4 contactos Borne autocortante
Margen de la tensión de funcionamiento [V DC]	0 ... 30
Resistencia a sobretensión [kV]	0,8
Carga eléctrica admisible con 40 °C [A]	3
Diámetro admisible por hilo [mm]	≥ 0,07
Sección de la conexión [mm ²]	0,14
Diámetro admisible por hilo [mm]	0,8 ... 1,0
Aislamiento admisible de hilos	PP PVC TPE-E
Frecuencia de conexión	1
Tipo de fijación	Enclavable
Tipo de protección	IP40

Materiales	
Cuerpo	PBT PC
Contacto crimp	Dorado
Características del material	Conformidad con RoHS

Condiciones de funcionamiento y del entorno	
Temperatura ambiente [°C]	-20 ... +60
Clase de resistencia a la corrosión ¹⁾	1
Grado de ensuciamiento	2
Certificación	c UL us - Recognized (OL)

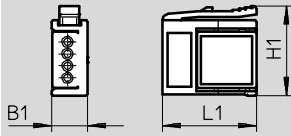
1) Clase de resistencia a la corrosión 1 según norma de Festo 940 070: componentes poco expuestos a corrosión. Protección para transporte y almacenamiento. Piezas con superficies sin fines decorativos, por ejemplo, por encontrarse en el interior o detrás de tapas o recubrimientos.

Conector rectangular tipo clavija de 4 contactos

Hoja de datos

Dimensiones

Datos CAD disponibles en → www.festo.com



Tipo	B1	H1	L1
NECU-S-ECG4	5,9	14,9	15,6

Referencias

Conexión eléctrica	Sección de la conexión [mm ²]	Peso [g]	Nº art.	Tipo
Conector rectangular recto tipo clavija, 4 contactos	Borne autocortante	0,14	3,6	570922 NECU-S-ECG4-HX-Q3

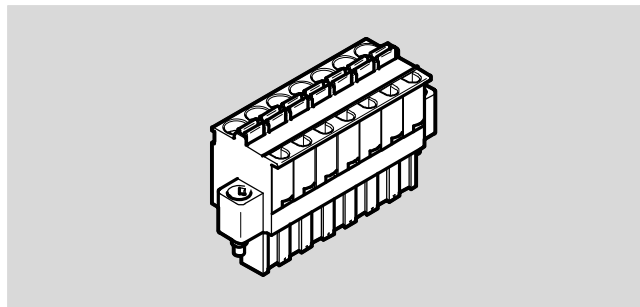
Conector tipo clavija, regleta de bornes, 7 contactos

FESTO

Hoja de datos

Regleta de bornes
NECU-L3G7

- Conector
- 7 contactos
- Confección libre y con cables de cualquier longitud



Especificaciones técnicas generales		
Conexión eléctrica	Conector recto tipo clavija	
	7 contactos	
	Borne de muelle	
Margen de la tensión de funcionamiento	[V c.c.]	0 ... 30
Resistencia a sobretensión	[kV]	4
Carga admisible de corriente con 40 °C	[A]	12
Sección de la conexión	[mm ²]	0,2 ... 2,5
Frecuencia de conexión		100

Materiales	
Cuerpo	PA
Contacto crimp	Aleación de cobre, estañados
Características del material	Conformidad con RoHS

Condiciones de funcionamiento y del entorno	
Temperatura ambiente	[°C] -40 ... +85
Clase de resistencia a la corrosión ¹⁾	2
Grado de ensuciamiento	3
Certificación	c UL us - Listed (OL)

1) Clase de resistencia a la corrosión 2 según norma de Festo 940 070: componentes moderadamente expuestos a corrosión. Piezas exteriores visibles, con características principalmente decorativas en la superficie, que se encuentran en contacto directo con atmósferas o fluidos usuales en entornos industriales, tales como refrigerantes y lubricantes.

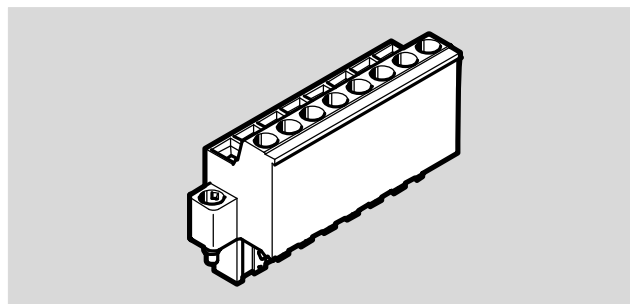
Referencias				
Conexión eléctrica		Color de la carcasa	Nº art.	Tipo
Conector recto tipo clavija, 7 contactos	Borne de muelle	Negro	576319	NECU-L3G7-C1

Conector tipo clavija, regleta de bornes, 8 contactos

Hoja de datos

Regleta de bornes
NECU-L3G8

- Conector
- 8 contactos
- Confección libre y con cables de cualquier longitud
- Estos conectores cumplen los criterios de la norma IEC 60079-11 en relación con espacios, fugas y distancias de separación para una máxima seguridad intrínseca de la tensión de funcionamiento de 30 V DC



Especificaciones técnicas		
Tipo	NECU-L3G8-C1	NECU-L3G8-C2
Conexión eléctrica	Conector recto tipo clavija	
	8 contactos	
	Borne de muelle	Borne roscado
Margen de la tensión de funcionamiento [V DC]	0 ... 30	0 ... 30
Resistencia a sobretensión [kV]	4	0,8
Carga eléctrica admisible con 40 °C [A]	12	12
Sección de la conexión [mm ²]	0,2 ... 2,5	0,2 ... 2,5
Frecuencia de conexión	100	100
Par de apriete admisible del bloqueo [Nm]	–	0,6
Peso del producto [g]	20	20

Materiales	
Cuerpo	Pa
Contacto crimp	Aleación de cobre, estañados
Características del material	Conformidad con RoHS

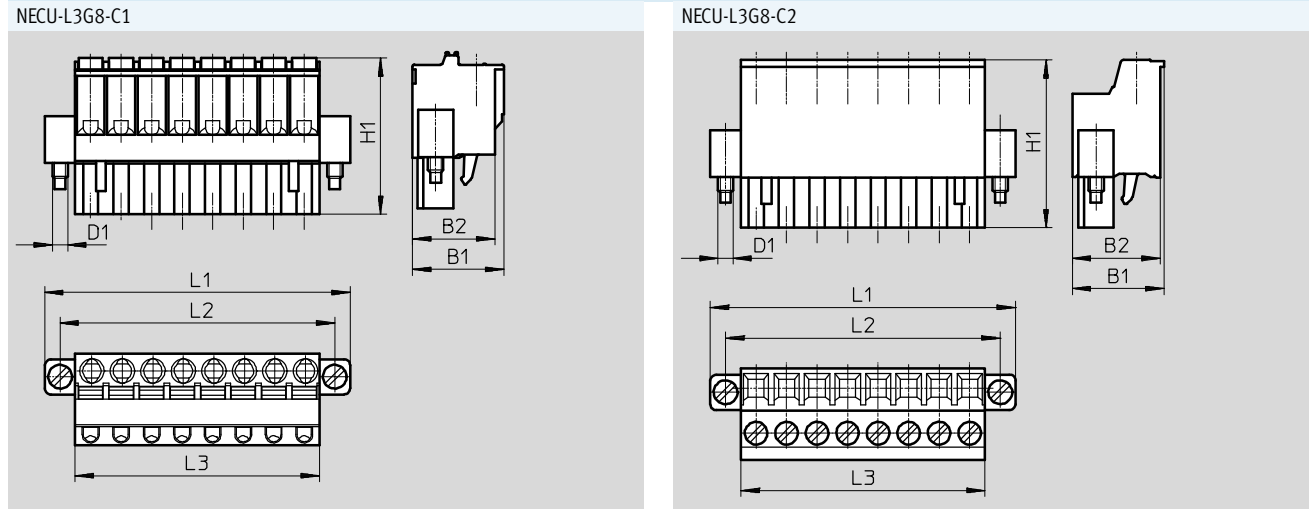
Condiciones de funcionamiento y del entorno	
Temperatura ambiente [°C]	–40 ... +85
Clase de resistencia a la corrosión ¹⁾	2
Grado de ensuciamiento	3

1) Clase de resistencia a la corrosión 2 según norma de Festo 940 070: componentes moderadamente expuestos a corrosión. Piezas exteriores en contacto directo con sustancias usuales en entornos industriales, tales como disolventes, detergentes o lubricantes, con superficies principalmente decorativas.

Conector tipo clavija, regleta de bornes, 8 contactos

Hoja de datos

Dimensiones Datos CAD disponibles en www.festo.com



Tipo	B1	B2	D1	H1	L1	L2	L3
NECU-L3G8-C1	15	13,5	M2,5	25,6	50	45	40
NECU-L3G8-C2	15	14,4	M2,5	27,5	50	45	40

Referencias				
Conexión eléctrica		Color del cuerpo	Nº art.	Tipo
Conector recto tipo clavija, 8 contactos	Borne de muelle	Negro	565712	NECU-L3G8-C1
		Azul violeta	565711	NECU-L3G8-C1-IS
	Borne roscado	Negro	565710	NECU-L3G8-C2
		Azul violeta	565709	NECU-L3G8-C2-IS

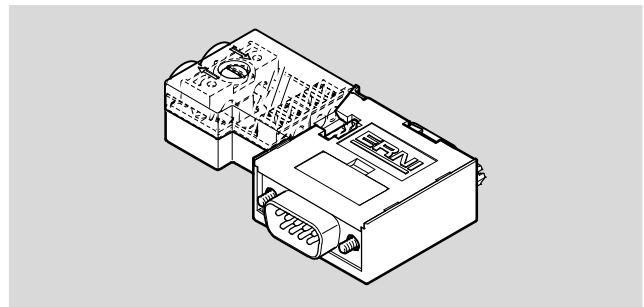
Conector Sub-D tipo clavija, 9 contactos

Hoja de datos

FESTO

Conector
NECU-S1W9

- Conector
- 9 contactos
- Confección libre y con cables de cualquier longitud
- Conector para PROFIBUS con resistencia de terminación conmutable e interfaz de programación



Especificaciones técnicas

Conexión eléctrica	Conector Sub-D
	9 contactos
	Borne IDC
Interfaz de programación	Conector tipo zócalo Sub-D
	9 contactos
Velocidad de transmisión [Mbit/s]	12
Diámetro admisible del cable [mm]	8
Sección de la conexión [mm ²]	0,08 ... 0,5
Tipo de fijación	4-40UNC
Tipo de protección	IP20

Materiales

Cuerpo	PC, reforzado
Características del material	Conformidad con RoHS

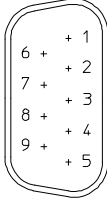
Condiciones de funcionamiento y del entorno

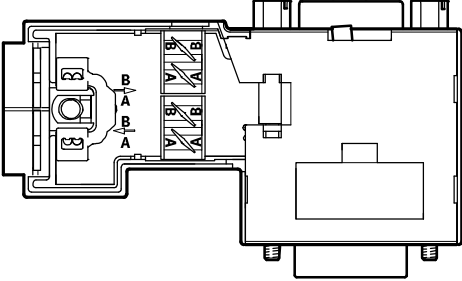
Temperatura ambiente [°C]	-20 ... +70
Clase de resistencia a la corrosión ¹⁾	1
Humedad relativa [%]	75 con 25 °C

1) Clase de resistencia a la corrosión 1 según norma de Festo 940 070: componentes poco expuestos a corrosión. Protección para transporte y almacenamiento. Piezas con superficies sin fines decorativos, por ejemplo, por encontrarse en el interior o detrás de tapas o recubrimientos.

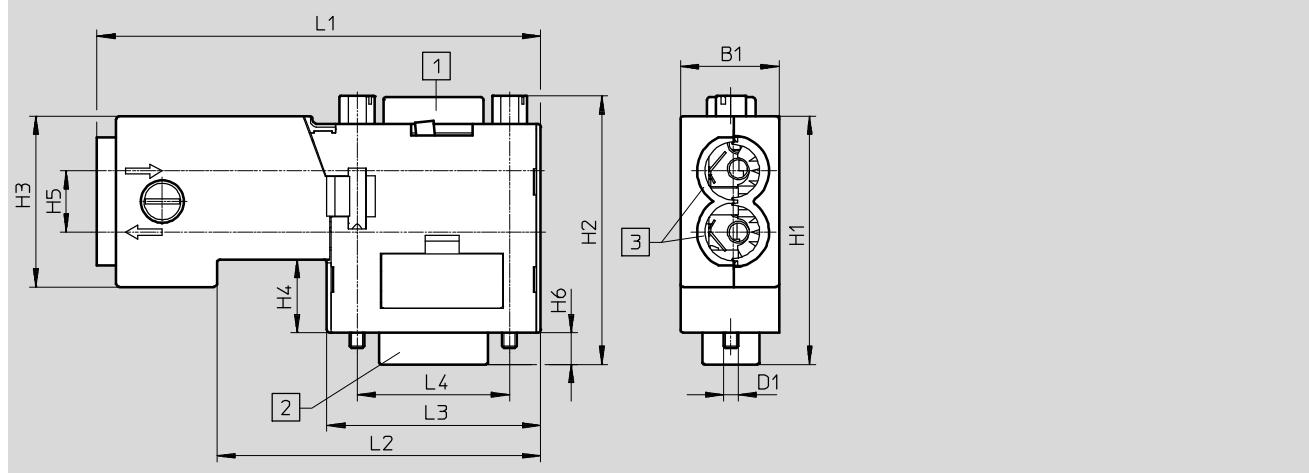
Conector Sub-D tipo clavija, 9 contactos

Hoja de datos

Ocupación de clavijas				
Sub-D				
9 contactos	Pin	Color del hilo	Señal	Borne de conexión
Conector Sub-D				
	1	-	-	-
	2	-	-	-
	3	Rojo	RxD/TxD-P	B
	4	-	-	-
	5	-	GND	-
	6	-	VP (tensión de alimentación)	-
	7	-	-	-
	8	Verde	RxD/TxD-N	O
	9	-	-	-
	Cuerpo	-	-	-



Dimensiones Datos CAD disponibles en → www.festo.com



Tipo	B1	D1	H1	H2	H3	H4	H5	H6	L1	L2	L3	L4
NECU-S1W9-C2-APB	16,2	4-40UNC	40,7	44,2	28	12	10	5,2	72,8	53,1	35,1	25

Referencias			
Conexión eléctrica	Borne de conexión	Sección de la conexión [mm]	Nº art. Tipo
Conector Sub-D tipo clavija, 9 contactos	Borne IDC	0,08 ... 0,5	574589 NECU-S1W9-C2-APB

Conector tipo zócalo, M12, 4 contactos

Hoja de datos

Conector tipo zócalo

SIE-GD

FBSD-GD

SIE-WD-TR

FBSD-WD

- Conector tipo zócalo
- 4 contactos
- Confeccionable libremente con cables de cualquier longitud



Datos técnicos generales					
Código del producto	SIE-GD	FBSD-GD-9	FBSD-GD-13,5	SIE-WD-TR	FBSD-WD-9
Conexión eléctrica	Conector recto tipo zócalo, M12x1			Conector acodado tipo zócalo, M12x1	
	4 contactos			4 contactos	
		Borne roscado	Borne roscado		Borne roscado
Codificación del conector		Codificación A	Codificación A		Codificación A
Margen de la tensión de funcionamiento	[V DC]	0 ... 250			
	[V AC]	0 ... 250			
Resistencia a sobretensión	[kV]	2,5			
Carga admisible de corriente con 40 °C	[A]	4			
Basado en la norma	EN 61076-2-101				
	EN 61984				
Diámetro admisible del cable	[mm]	4 ... 6	8 ... 9,5	10 ... 12	4 ... 6 6 ... 8
Sección de la conexión	[mm ²]	0,25 ... 0,75	0,75	0,75	0,25 ... 0,75 0,75
Racor de cables			Pg9	Pg13,5	
Grado de protección	IP67				

Materiales		
Código del producto	SIE	FBSD
Cuerpo	Poliamida	Reforzada con poliamida
Color del cuerpo	–	Negro
Contacto crimp	–	Bronce, recubierto de bronce blanco
Tuerca de unión	Poliamida	Fundición inyectada de cinc, niquelada
Nota sobre los materiales	Conformidad con la directiva 2002/95/CE (RoHS)	Conformidad con la directiva 2002/95/CE (RoHS)

Condiciones de funcionamiento y ecológicas		
Código del producto	SIE	FBSD
Temperatura ambiente	[°C]	–25 ... +85
Resistencia a la corrosión ¹⁾		4
Grado de ensuciamiento		3
Marcado CE (consultar declaración de conformidad) ²⁾	Según la directiva de baja tensión de la UE	

1) Clase de resistencia a la corrosión CRC 1 según norma de Festo FN 940070
Componentes con poco riesgo de corrosión. Aplicación en interiores secos, como la protección para el almacenamiento o el transporte. Relativo también a piezas cubiertas con una tapa en zonas interiores que no son visibles u otras piezas aisladas en la aplicación (p. ej., ejes de accionamiento).
Clase de resistencia a la corrosión CRC 4 según norma de Festo FN 940070
Riesgo de corrosión especialmente alto. Exposición a la intemperie en condiciones muy corrosivas. Piezas expuestas a sustancias agresivas, por ejemplo en la industria alimentaria o química. Estas aplicaciones deberán garantizarse en caso necesario mediante pruebas especiales (véase también FN 940082) utilizando los medios correspondientes.

2) Más información www.festo.com/sp → Certificates.

Conector tipo zócalo, M12, 4 contactos

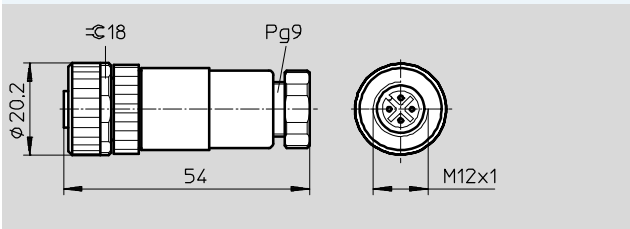
Hoja de datos

FESTO

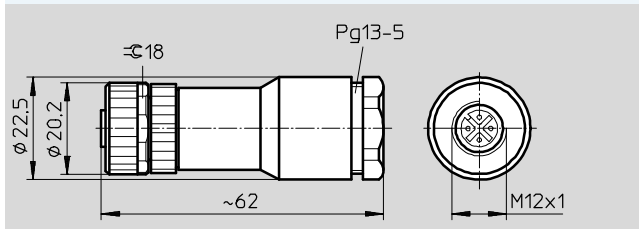
Dimensiones

Datos CAD disponibles en → www.festo.com

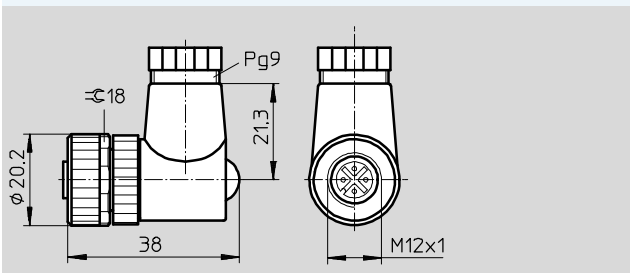
FBSD-GD-9



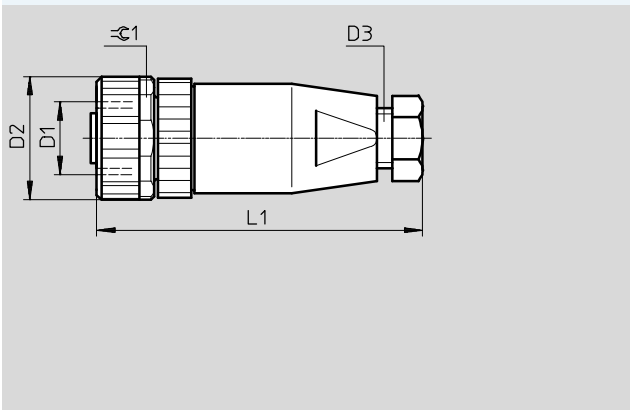
FBSD-GD-13,5



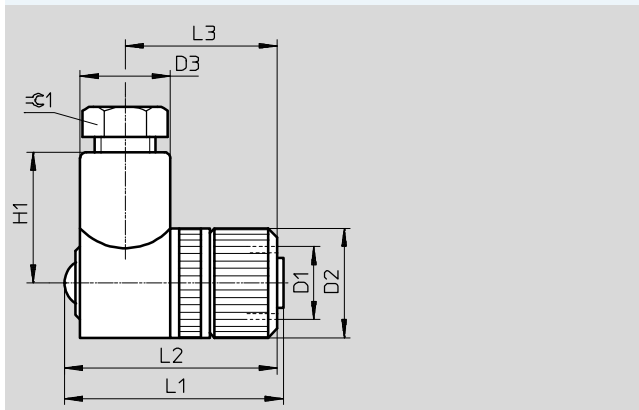
FBSD-WD-9



SIE-GD



SIE-WD-TR



Código del producto	D1	D2	D3	H1	L1	L2	L3	≈C1
SIE-GD	M12x1	20,2	PG7	-	54	-	-	18
SIE-WD-TR	M12x1	18	14,8	20,5	36	35	25	13

Referencia de pedido

Conexión eléctrica		Diámetro máximo admisible del cable [mm]	Peso [g]	Nº art.	Tipo
Conector tipo zócalo M12x1, 4 contactos	Recto	4 ... 6	-	18494	SIE-GD
		8 ... 9,5	29	18495	FBSD-GD-9
		10 ... 12	40	18496	FBSD-GD-13,5
	Acodado	4 ... 6	-	12956	SIE-WD-TR
		6 ... 8	30	18525	FBSD-WD-9

Conector tipo zócalo, M12, 5 contactos

Hoja de datos

Conector tipo zócalo
NECU-M-B12G5
FBSD-GD-9-5POL

- Conector tipo zócalo
- 5 contactos
- Confeccionable libremente con cables de cualquier longitud



Datos técnicos generales		
Código del producto	NECU-M-B12G5	FBSD-GD-9-5POL
Conexión eléctrica	Conector recto tipo zócalo, M12x1	
	5 contactos	
	Borne roscado, apantallable	Borne roscado
Codificación del conector	Codificación B	Codificación A
Margen de la tensión de funcionamiento [V DC]	0 ... 125	0 ... 60
[V AC]	0 ... 125	0 ... 60
Resistencia a sobretensión [kV]	1,25	1,5
Carga admisible de corriente con 40 °C [A]	4	4
Basado en la norma	EN 61076-2-101 EN 61984	EN 61076-2-101 EN 61984
Características de transmisión	DIN EN 50173 / CAT 5	–
Diámetro admisible del cable [mm]	6 ... 8	6 ... 8
Sección de la conexión [mm ²]	0,14 ... 0,75	0,75
Racor de cables	–	Pg9
Grado de protección	IP67	IP67

Materiales		
Código del producto	NECU-M-B12G5	FBSD-GD-9-5POL
Cuerpo	Fundición inyectada de cinc, niquelada	Reforzada con poliamida
Color del cuerpo	–	Negro
Contacto crimp	Latón, dorado	Bronce niquelado y dorado
Tuerca de unión	–	Fundición inyectada de cinc, niquelada
Nota sobre los materiales	Conformidad con la directiva 2002/95/CE (RoHS)	Conformidad con la directiva 2002/95/CE (RoHS)

Condiciones de funcionamiento y ecológicas		
Código del producto	NECU-M-B12G5	FBSD-GD-9-5POL
Temperatura ambiente [°C]	–25 ... +85	–40 ... +85
Resistencia a la corrosión ¹⁾	1	1
Grado de ensuciamiento	3	3
Marcado CE (consultar declaración de conformidad) ²⁾	Según la directiva de baja tensión de la UE	Según la directiva de baja tensión de la UE

1) Clase de resistencia a la corrosión CRC 1 según norma de Festo FN 940070
 Componentes con poco riesgo de corrosión. Aplicación en interiores secos, como la protección para el almacenamiento o el transporte. Relativo también a piezas cubiertas con una tapa en zonas interiores que no son visibles u otras piezas aisladas en la aplicación (p. ej., ejes de accionamiento).

2) Más información www.festo.com/sp → Certificates.

Conector tipo zócalo, M12, 5 contactos

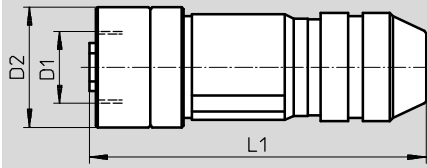
Hoja de datos

FESTO

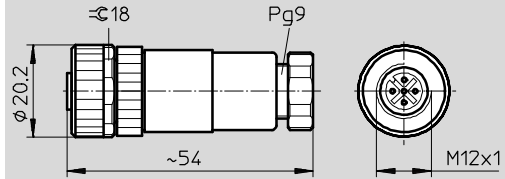
Dimensiones

Datos CAD disponibles en → www.festo.com

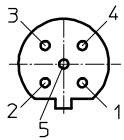
NECU-M-B12G5



FBSD-GD-9-5POL



Ocupación de clavijas



Código del producto	D1	D2	L1
NECU-M-B12G5	M12	20	56

Referencia de pedido

Conexión eléctrica		Sección de la conexión [mm ²]	Peso [g]	Nº art.	Tipo
Conector recto M12x1 tipo zócalo, 5 contactos	Borne roscado	Codificación B	0,14 ... 0,75	–	1067905 NECU-M-B12G5-C2-PB
		Codificación A	0,75	33	18324 FBSD-GD-9-5POL

Conector tipo zócalo, 7/8", 4 contactos

Hoja de datos

Conector tipo zócalo
NECU-G78G4

- Conector tipo zócalo
- 4 contactos
- Confección libre y con cables de cualquier longitud



Especificaciones técnicas	
Conexión eléctrica	Conector recto tipo zócalo, 7/8" 4 contactos Borne roscado
Codificación del conector	ODVA AutoSIG
Margen de la tensión de funcionamiento	[V DC] 0 ... 250 [V AC] 0 ... 250
Resistencia a sobretensión	[kV] 2,5
Carga eléctrica admisible con 40 °C	[A] 10
Norma en la que se basa	EN 61984
Diámetro admisible del cable	[mm] 6 ... 12
Sección de la conexión	[mm ²] Máximo 1,5
Tipo de protección	IP67

Materiales	
Cuerpo	Pa
Color del cuerpo	Negro
Juntas	FPM Caucho nitrílico
Contacto crimp	Aleación de cobre, dorados
Tuerca de racor	Fundición inyectada de cinc niquelado
Características del material	No contiene cobre ni PTFE Conformidad con RoHS

Condiciones de funcionamiento y del entorno	
Temperatura ambiente	[°C] -25 ... +80
Clase de resistencia a la corrosión ¹⁾	1
Grado de ensuciamiento	3
Marcado CE (consultar declaración de conformidad)	Según directiva UE de baja tensión
Certificación	c CSA us (OL)

1) Clase de resistencia a la corrosión 1 según norma de Festo 940 070: componentes poco expuestos a corrosión. Protección para transporte y almacenamiento. Piezas con superficies sin fines decorativos, por ejemplo, por encontrarse en el interior o detrás de tapas o recubrimientos.

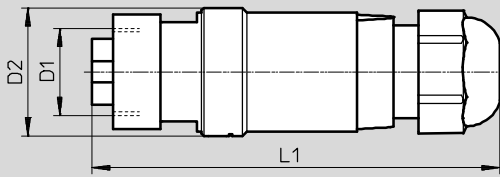
Conector tipo zócalo, 7/8", 4 contactos

FESTO

Hoja de datos

Dimensiones

Datos CAD disponibles en → www.festo.com



Tipo	D1	D2	L1
NECU-G78G4-C2	7/8"	28	89

Referencias

Conexión eléctrica		Sección de la conexión [mm ²]	Nº art.	Tipo
Conector recto tipo zócalo, 7/8", 4 contactos	Borne roscado	Máximo 1,5	543108	NECU-G78G4-C2

Conector tipo zócalo, 7/8", 5 contactos

Hoja de datos

**Conector tipo zócalo
NECU-G78G5**

- Conector tipo zócalo
- 5 contactos
- Confección libre y con cables de cualquier longitud



Especificaciones técnicas	
Conexión eléctrica	Conector recto tipo zócalo, 7/8"
	5 contactos
	Borne roscado
Codificación del conector	NFPA/T3.5.29 R1-2003
Margen de la tensión de funcionamiento	[V DC] 0 ... 250
	[V AC] 0 ... 250
Resistencia a sobretensión	[kV] 2,5
Carga eléctrica admisible con 40 °C	[A] 8
Norma en la que se basa	EN 61984
Diámetro admisible del cable	[mm] 6 ... 12
Sección de la conexión	[mm ²] Máximo 1,5
Tipo de protección	IP67

Materiales	
Cuerpo	Pa
Color del cuerpo	Negro
Juntas	FPM
	Caucho nitrílico
Contacto crimp	Aleación de cobre, dorados
Tuerca de racor	Fundición inyectada de cinc niquelado
Características del material	No contiene cobre ni PTFE
	Conformidad con RoHS

Condiciones de funcionamiento y del entorno	
Temperatura ambiente	[°C] -25 ... +80
Clase de resistencia a la corrosión ¹⁾	1
Grado de ensuciamiento	3
Marcado CE (consultar declaración de conformidad)	Según directiva UE de baja tensión
Certificación	c CSA us (OL)

1) Clase de resistencia a la corrosión 1 según norma de Festo 940 070: componentes poco expuestos a corrosión. Protección para transporte y almacenamiento. Piezas con superficies sin fines decorativos, por ejemplo, por encontrarse en el interior o detrás de tapas o recubrimientos.

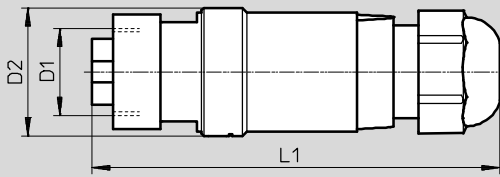
Conector tipo zócalo, 7/8", 5 contactos

Hoja de datos

FESTO

Dimensiones

Datos CAD disponibles en → www.festo.com



Tipo	D1	D2	L1
NECU-G78G5-C2	7/8"	28	89

Referencias

Conexión eléctrica		Sección de la conexión [mm ²]	Peso [g]	Nº art.	Tipo
Conector recto tipo zócalo, 7/8", 5 contactos	Borne roscado	Máximo 1,5	10,9	543107	NECU-G78G5-C2

Conector tipo zócalo push-pull de 5 contactos

Hoja de datos

Conector de alimentación
NECU-M-PPG5PP

- Conector tipo zócalo
- 5 contactos
- De confección libre y con cables de cualquier longitud



Especificaciones técnicas generales	
Protocolo	PROFINET
Funciones adicionales	Cumple los requisitos definidos en AIDA
Conexión eléctrica	Conector recto tipo zócalo, patrón de conexiones PP, codificación en clavijas 2 y 5
	Push-pull con bloqueo para evitar extensión accidental
	5 contactos
	Borne de muelle
Margen de la tensión de funcionamiento [V DC]	0 ... 24
Resistencia a sobretensión [kV]	4
Carga admisible de corriente con 40 °C [A]	16
Diámetro del cable [mm]	9 ... 13
Sección nominal del conductor [mm ²]	0,75 ... 2,5
	[AWG]
Racor de cables	Pg13,5 con hexágono SW22
Frecuencia de conexión	100
Grado de protección	IP65
	IP67
Nota sobre el grado de protección	En estado montado
Peso del producto [g]	109

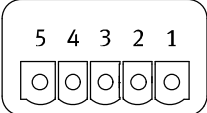
Materiales	
Cuerpo	Fundición inyectada de cinc, niquelado
Color del cuerpo	Plateado
Juntas	NBR
	TPE-V
Contacto crimp	Aleación de cobre, niquelado/dorado
Nota sobre los materiales	Conformidad con la directiva 2002/95/CE (RoHS)

Condiciones de funcionamiento y ecológicas	
Temperatura ambiente [°C]	-40 ... +85
Temperatura de almacenamiento [°C]	-40 ... +85
Clase de resistencia a la corrosión CRC ¹⁾	1
Grado de ensuciamiento	3
Prueba de inflamabilidad	UL94 V-0

1) Clase de resistencia a la corrosión CRC 1 según norma de Festo FN 940070
Componentes con poco riesgo de corrosión. Aplicación en interiores secos, como la protección para el almacenamiento o el transporte. Relativo también a piezas cubiertas con una tapa en zonas interiores que no son visibles u otras piezas aisladas en la aplicación (p. ej., ejes de accionamiento).

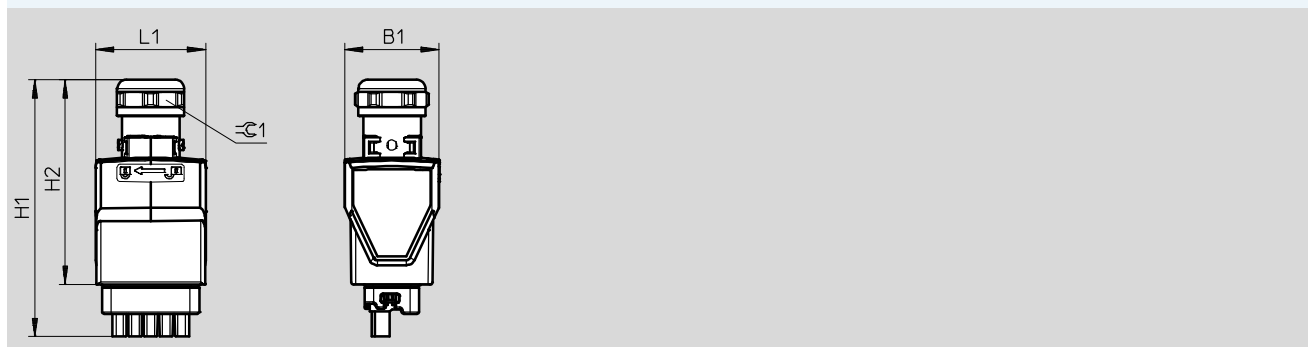
Conector tipo zócalo push-pull de 5 contactos

Hoja de datos

Ocupación de clavijas			
Push-pull			
5 contactos	Clavija	Color del hilo ¹⁾ según la codificación de colores de PROFINET	Función
	1	BN	Tensión de alimentación 24 V DC para la electrónica y los sensores
	2	BU	0 V Electrónica y sensores
	3	BK	Alimentación de tensión de carga de 24 V DC para las válvulas y las salidas
	4	WH	0 V Válvulas y salidas
	5	GY	FE Tierra funcional


1) Según IEC 757

Dimensiones Datos CAD disponibles en → www.festo.com



Código del producto	B1	H1	H2	L1	$\pm 0,1$
NECU-M-PPG5PP-C1-PN	31,1	84,4	67,3	36,2	22

Referencia de pedido				
Conexión eléctrica		Sección de cable [mm ²]	Nº art.	Tipo
Conector tipo zócalo recto push-pull de 5 contactos	Borne de muelle	0,75 ... 2,5	5195383	NECU-M-PPG5PP-C1-PN

Referencias de pedido: accesorios					
			Nº art.	Tipo	PE ¹⁾
	Junta de cable para la adaptación al diámetro de cable de 6,5 ... 9,5 mm	11x20 mm	8079860	NEAU-KD-P4-A1-P5	5

1) Unidades por embalaje.

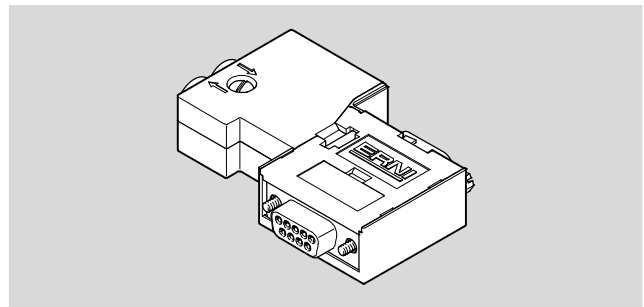
Conector Sub-D tipo zócalo, 9 contactos

Hoja de datos

FESTO

Conector tipo zócalo NECU-S1W9

- Conector tipo zócalo
- 9 contactos
- Confección libre y con cables de cualquier longitud
- Conector tipo zócalo para CANopen con resistencia de terminación conmutable e interfaz de programación



Especificaciones técnicas

Conexión eléctrica	Conector tipo zócalo Sub-D
	9 contactos
	Rosca de fijación, apantallable
Interfaz de programación	Conector Sub-D
	9 contactos
Velocidad de transmisión [Mbit/s]	1
Diámetro admisible del cable [mm]	8
Sección de la conexión [mm ²]	0,14 ... 0,5
Tipo de fijación	4-40UNC
Tipo de protección	IP20

Materiales

Cuerpo	PC, reforzado
Características del material	Conformidad con RoHS

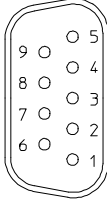
Condiciones de funcionamiento y del entorno

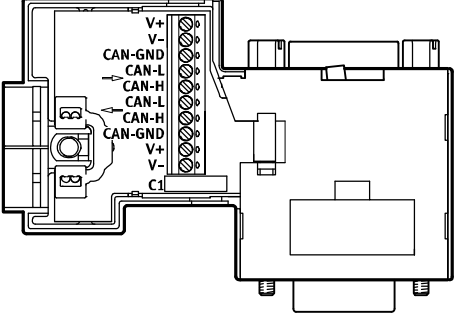
Temperatura ambiente [°C]	-20 ... +70
Clase de resistencia a la corrosión ¹⁾	1
Humedad relativa [%]	75 con 25 °C

1) Clase de resistencia a la corrosión 1 según norma de Festo 940 070: componentes poco expuestos a corrosión. Protección para transporte y almacenamiento. Piezas con superficies sin fines decorativos, por ejemplo, por encontrarse en el interior o detrás de tapas o recubrimientos.

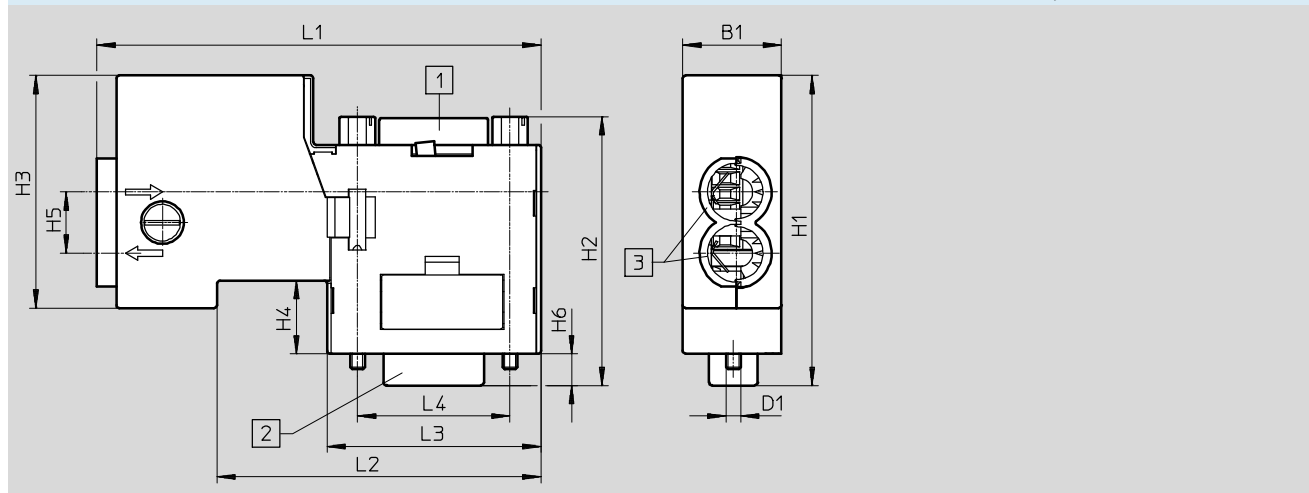
Conector Sub-D tipo zócalo, 9 contactos

Hoja de datos

Ocupación de clavijas				
Sub-D				
9 contactos	Pin	Color del hilo	Señal	Borne de conexión
Conector Sub-D				
	1	–	–	–
	2	Blanco	Recepción/emisión de datos low	C-L
	3	Apantallamiento	0 V, interfaz CAN	GND
	4	–	–	–
	5	–	–	–
	6	Opcional	Conexión opcional de apantallamiento	V–
	7	Marrón	Recepción/emisión de datos high	C-H
	8	–	–	–
	9	Opcional	Alimentación de 24 V DC, interfaz CAN	V+
	Cuerpo	–	–	–



Dimensiones Datos CAD disponibles en → www.festo.com



Tipo	B1	D1	H1	H2	H3	H4	H5	H6	L1	L2	L3	L4
NECU-S1W9-C2-ACO	16,2	4-40UNC	50,8	43,8	38,1	12	10	5,2	72,8	53,1	35,1	25

Referencias			
Conexión eléctrica	Sección de la conexión [mm]	Nº art.	Tipo
Conector D-Sub, tipo zócalo, 9 contactos	Rosca de fijación, apantallable	0,14 ... 0,5	574588 NECU-S1W9-C2-ACO

Conectores confeccionables SIE, universales

Accesorios

FESTO

Indicador de funcionamiento SIE-LP-LED-GR

Indica que un detector de posición SIE conectado a un conector acodado tipo zócalo SIE-WD-TR está listo para funcionar. Indicación mediante LED verde.



Referencias			
Tensión de funcionamiento [V DC]	Temperatura ambiente [°C]	Nº art.	Tipo
10 ... 30	-25 ... +70	12957	SIE-LP-LED-GR