

# Cables de conexión para válvulas, patrón de conexiones ZC, tornillo autorroscante **FESTO**

Código del producto

NEBV - Z3 WA 2 L - R - E - 5 - N - LE 2 - S1

**Función**

NEBV Líneas de conexión para válvulas

**Conexión en el lado izquierdo, lado de campo**

Z3 Conector con patrón de conexiones ZC, tornillo autorroscante

**Salida del cable izquierda**

WA Acodado en 45°

**Cantidad de polos/hilos izquierda**

2 2 contactos

**Display**

L LED de estado de señal

**Cableado**

R Reducción de la corriente de mantenimiento con circuito protector integrado

**Propiedades del cable**

E Apropiado para cadenas de arrastre

**Longitud del cable**

2,5	2,5 m
5	5 m
10	10 m

**Identificación del cable**

N Sin portaetiquetas

**Conexión en el lado derecho, lado de control**

LE Extremo abierto

**Cantidad de polos/hilos derecha**

2 Bifilar

**Tipo de protección eléctrica**

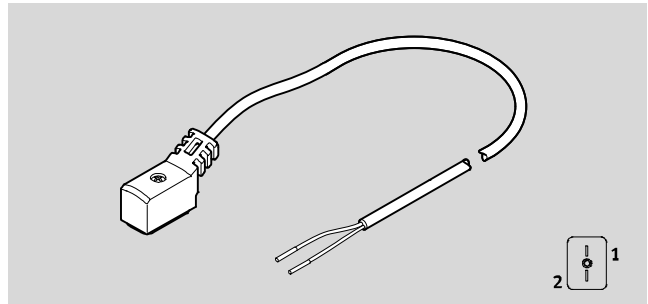
S1 IP65

# Cables de conexión para válvulas, patrón de conexiones ZC, tornillo autorroscante

Hoja de datos

## Cable de conexión NEBV-Z3WA2L

- Cable
- Confeccionado en ambos extremos
- Para la conexión de válvulas



Especificaciones técnicas generales	
<b>Conexión eléctrica 1</b>	
Función	Lado de campo
Tipo de conexión	Conector tipo zócalo
Salida del cable	Acodado
Construcción	Angular
Técnica de conexión	Esquema de conexiones ZC, tornillo autorroscante
Cantidad de contactos/hilos	2
Contactos/hilos ocupados	2
Tipo de fijación	En electroválvula con tornillo autocortante
Indicación del estado de señal	LED amarillo
Funciones adicionales	Reducción de la corriente de reposo, circuito protector
<b>Conexión eléctrica 2</b>	
Función	Lado de control
Tipo de conexión	Cable
Técnica de conexión	Extremo abierto
Cantidad de contactos/hilos	2
Contactos/hilos ocupados	2

Especificaciones técnicas – Parte eléctrica		
Tensión nom. de funcionamiento	[V DC]	24
Margen de tensión de funcionamiento	[V DC]	20,4 ... 26,4
Resistencia a la tensión de choque	[kV]	2,4
Grado de ensuciamiento		3
Frecuencia de conexión		50
Polos inconfundibles		Bipolar
Conexión a conductor protector		Inexistente

Especificaciones técnicas – Cable		
Composición del cable	[mm <sup>2</sup> ]	2 x 0,14
Diámetro del cable	[mm]	2,9
Tolerancia del diámetro de cable	[%]	±0,1
Sección nominal del cable	[mm <sup>2</sup> ]	0,14
Propiedades del cable		Apropiado para cadenas de arrastre
Condiciones para las pruebas del cable		Condiciones de las pruebas, sobre demanda
Radio de flexión, tendido de cable móvil	[mm]	≥29
Identificación del cable		Sin portaetiquetas

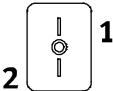
# Cables de conexión para válvulas, patrón de conexiones ZC, tornillo autorroscante **FESTO**

Hoja de datos

Materiales	
Cuerpo	TPE-U (PU)
Color de la carcasa	Negra
Cubierta aislante	PP
Tornillería	Acero
Contactos crimp	Aleación de cobre estañado
Cubierta aislante del cable	TPE-U(PUR)
Color de la cubierta aislante del cable	Gris
Nota sobre el material	Conformidad con RoHS

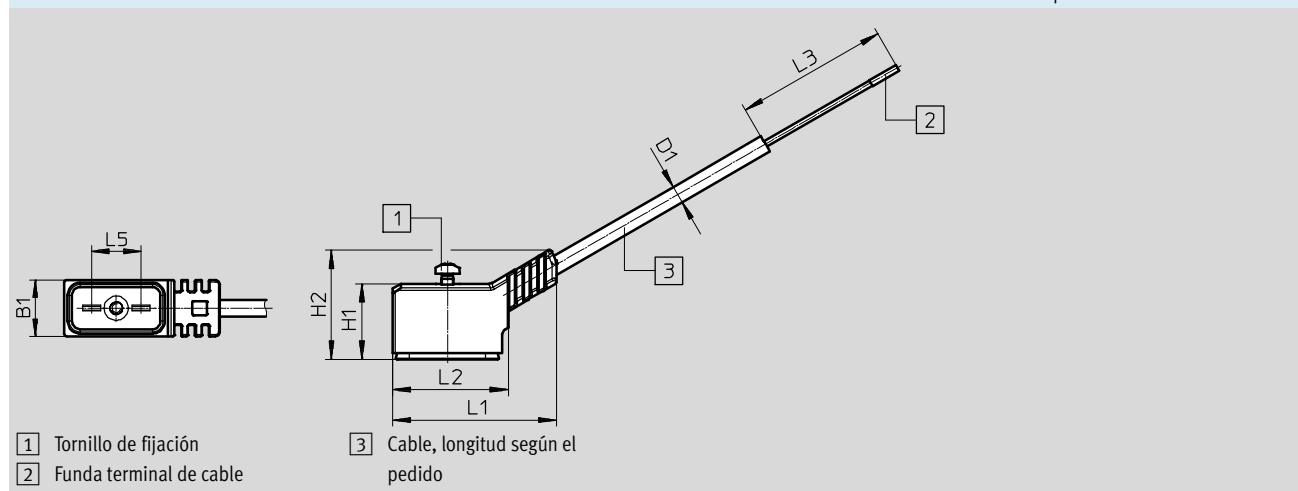
Condiciones de funcionamiento y condiciones ecológicas	
Temperatura ambiente [°C]	-10 ... +50
Marcado CE (ver declaración de conformidad)	Según directiva de máquinas UE-CEM <sup>1)</sup>
Clase de protección	IP65
Indicación sobre el tipo de protección	Estando montado

1) Para obtener información sobre las condiciones de utilización, véase la declaración CE de conformidad del fabricante: [www.festo.com/sp](http://www.festo.com/sp) → Certificates. En caso de aplicarse limitaciones a la utilización de los equipos en zonas urbanas, comerciales e industriales, así como en pequeñas empresas, puede ser necesario adoptar medidas complementarias para reducir la emisión de interferencias.

Distribución de contactos (vista sobre conector tipo zócalo/conector tipo clavija)				
Conexión eléctrica 1	Clavija	Color del hilo <sup>1)</sup>	Clavija	Conexión eléctrica 2
	1	BK	-	Extremo abierto
	2	BK	-	

1) Según CEI 757

## Dimensiones Datos CAD disponibles en → [www.festo.com](http://www.festo.com)



Tipo	B1	D1 Ø	H1	H2	L1	L2	L3	L5
NEBV-Z3WA2L	9,7	2,9	12	17,5	26,9	19	50	8,4

## Cables de conexión para válvulas, patrón de conexiones ZC, tornillo autorroscante **FESTO**

Hoja de datos

Referencias				
Conector eléctrico	Longitud del cable [m]	Peso [g]	Nº art.	Tipo
Conector acodado tipó zócalo, patrón de conexiones ZC, tornillo autorroscante	2,5	50	<b>8047676</b>	<b>NEBV-Z3WA2L-R-E-2.5-N-LE2-S1</b>
	5	90	<b>8047677</b>	<b>NEBV-Z3WA2L-R-E-5-N-LE2-S1</b>
	10	170	<b>8047675</b>	<b>NEBV-Z3WA2L-R-E-10-N-LE2-S1</b>

# Cables de conexión para válvulas, patrón de conexiones ZC, tornillo autorroscante **FESTO**

Referencias – Producto modular

Tabla para pedidos		Condicio- nes	Código	Entrada código
<b>M</b>	Referencia del conjunto	<b>8003577</b>		
	Cable	Líneas de conexión para válvulas	<b>NEBV</b>	NEBV
	Conexión en el lado izquierdo, lado de campo	Conector con patrón de conexiones ZC, tornillo autorroscante	<b>-Z3</b>	-Z3
	Salida del cable izquierda	Acodado en 45°	<b>WA</b>	WA
	Cantidad de polos/hilos izquierda	2 contactos	<b>2</b>	2
	Anuncio	LED de estado de señal	<b>L</b>	L
	Cableado	Reducción de la corriente de mantenimiento con circuito protector integrado	<b>-R</b>	-R
	Propiedades del cable	Apropiado para cadenas de arrastre	<b>-E</b>	-E
	Longitud del cable	[m] 2,5	<b>-2.5</b>	
		[m] 5	<b>-5</b>	
		[m] 10	<b>-10</b>	
	Identificación del cable	Sin portaetiquetas	<b>-N</b>	-N
	Conexión en el lado derecho, lado de control	Extremo abierto	<b>-LE</b>	-LE
	Cantidad de polos/hilos derecha	2 contactos	<b>2</b>	2
	Tipo de protección eléctrica	IP65	<b>-S1</b>	-S1

**M** Indicaciones mínimas

**O** Opciones

Introducir el código del producto

- 



 - 
 - 
 - 

 - 

 -