

Cables de conexión para válvulas, Sub-D

Código del producto

NEBV - S1 W 37 - K - 2,5 - LE 37

Función

NEBV	Cables de conexión para válvulas
------	----------------------------------

Conexión en el lado izquierdo, lado de campo

S1	Conector tipo zócalo Sub-D
----	----------------------------

Salida del cable izquierda

W	Acodado
---	---------

Cantidad de polos/hilos izquierda

37	37 contactos
----	--------------

Propiedades del cable

K	Estándar
E	Apropiado para cadenas de arrastre

Implementación de los cables

-	Estándar
M	Materiales alternativos

Longitud del cable

2,5	2,5 m
5	5 m
10	10 m

Conexión en el lado derecho, lado de control

LE	Extremo abierto
----	-----------------

Cantidad de polos/hilos derecha

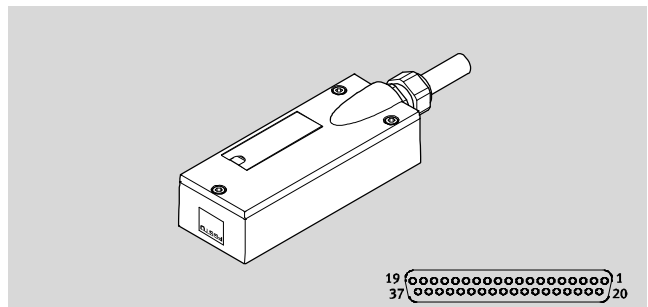
10	10 hilos
26	26 hilos
27	27 hilos
37	37 hilos

Cables de conexión para válvulas, Sub-D

Hoja de datos

Cable de conexión NEBV-S1W37

- Cable
- Confección en un lado
- Solo para terminal de válvulas con conexión multipolo VTSA/VTSA-F



Especificaciones técnicas generales				
Tipo	NEBV-...-LE10	NEBV-...-LE26	NEBV-...-LE27	NEBV-...-LE37
Campo de aplicaciones	Solo para terminal de válvulas con conexión multipolo VTSA/VTSA-F			
Conforme a la norma	DIN 47100			
Conexión eléctrica 1				
Función	Lado de campo			
Tipo de conexión	Conector tipo zócalo			
Salida del cable	Acodada			
Construcción	Angular			
Técnica de conexión	Sub-D			
Cantidad de contactos/hilos	37			
Contactos/hilos ocupados	10	26	27	37
Tipo de fijación	3 tornillos M4			
Campo de aplicaciones	Solo para terminal de válvulas con conexión multipolo VTSA/VTSA-F			
Conexión eléctrica 2				
Función	Lado de control			
Tipo de conexión	Cable			
Técnica de conexión	Extremo abierto			
Cantidad de contactos/hilos	10	26	27	37
Contactos/hilos ocupados	10	26	27	37

Especificaciones técnicas – Parte eléctrica		
Margen de tensión de funcionamiento	[V DC]	0 ... 30
Resistencia a la tensión de choque	[kV]	1
Carga eléctrica con 40 °C	[A]	2

Cables de conexión para válvulas, Sub-D

Hoja de datos

Especificaciones técnicas – Cable						
Tipo	NEBV-...-LE10	NEBV-...-KM-...-LE10	NEBV-...-LE26	NEBV-...-LE27	NEBV-...-LE37	NEBV-...-KM-...-LE37
Composición del cable [mm ²]	10x 0,34	10 x 0,34	26 x 0,34	27 x 0,34	37 x 0,34	37 x 0,34
Diámetro del cable [mm]	7,4	7,2	10,4	10,9	12,8	12,4
Sección nominal del cable [mm ²]	0,34					
Propiedades del cable	Apropiado para cadenas de arrastre	Estándar	Apropiado para cadenas de arrastre	Estándar	Estándar	Estándar
Condiciones de control línea	Condiciones de las pruebas, sobre demanda					
Radio de flexión, tendido fijo del cable [mm]	≥30	≥29	≥42	≥44	≥51	≥50
Radio de flexión, tendido móvil del cable [mm]	≥74	≥54	≥104	≥82	≥128	≥93
Identificación del cable	Con portaetiquetas					

Materiales		
Tipo	NEBV-...-K-..., NEBV-...-E-...	NEBV-...-KM-...
Cuerpo	PA	PA
Cubierta aislante	PVC	PVC
Cubierta aislante del cable	TPE-U(PUR)	PVC
Color de la cubierta aislante del cable	Gris	Gris

Condiciones de funcionamiento y condiciones del entorno	
Temperatura ambiente [°C]	-5 ... +50
Clase de protección	IP65
	NEMA 4
Indicación sobre el tipo de protección	Estando montado
Clase de resistencia a la corrosión ¹⁾	2

1) Clase de resistencia a la corrosión CRC 2 según norma de Festo FN 940070

Componentes con moderado riesgo de corrosión. Aplicación en interiores en caso de condensación. Piezas exteriores visibles con características esencialmente decorativas en la superficie que están en contacto directo con atmósferas habituales en entornos industriales.

Cables de conexión para válvulas, Sub-D

Hoja de datos

Distribución de contactos (conector tipo zócalo)										
Conexión eléctrica 1		NEBV-...-LE10		NEBV-...-LE26		NEBV-...-LE27		NEBV-...-LE37		Conexión eléctrica 2
		Pin	Color del hilo ¹⁾	Pin	Color del hilo ¹⁾	Pin	Color del hilo ¹⁾	Pin	Color del hilo ¹⁾	
	1	WH	1	WH	1	WH	1	WH	Extremo abierto	
	2	BN	2	BN	2	BN	2	BN		
	3	GN	3	GN	3	GN	3	GN		
	4	YE	4	YE	4	YE	4	YE		
	5	GY	5	GY	5	GY	5	GY		
	6	PK	6	PK	6	PK	6	PK		
	7	BU	7	BU	7	BU	7	BU		
	8	RD	8	RD	8	RD	8	RD		
	9	-	9	GY PK	9	GY PK	9	GY PK		
	10	-	10	RD BU	10	RD BU	10	RD BU		
	11	-	11	WH GN	11	WH GN	11	WH GN		
	12	-	12	BN GN	12	BN GN	12	BN GN		
	13	-	13	WH YE	13	WH YE	13	WH YE		
	14	-	14	YE BN	14	YE BN	14	YE BN		
	15	-	15	WH GY	15	WH GY	15	WH GY		
	16	-	16	GY BN	16	GY BN	16	GY BN		
	17	-	17	WH PK	17	WH PK	17	WH PK		
	18	-	18	PK BN	18	PK BN	18	PK BN		
	19	-	19	WH BU	19	WH BU	19	WH BU		
	20	-	20	BN BU	20	BN BU	20	BN BU		
	21	-	21	WH RD	21	WH RD	21	WH RD		
	22	-	22	BN RD	22	BN RD	22	BN RD		
	23	-	23	-	23	GY GN	23	GY GN		
	24	-	24	-	24	-	24	YE GY		
	25	-	25	-	25	-	25	PK GN		
	26	-	26	-	26	-	26	YE PK		
	27	-	27	-	27	-	27	GN BU		
	28	-	28	-	28	-	28	YE BU		
	29	-	29	-	29	-	29	GN RD		
	30	-	30	-	30	-	30	YE RD		
	31	-	31	-	31	-	31	GN BK		
	32	-	32	-	32	-	32	GY BU		
	33	-	33	-	33	-	33	YE BK		
	34	-	34	WH BK	34	WH BK	34	WH BK		
	35	-	35	BN BK	35	BN BK	35	BN BK		
	36	BK	36	BK	36	BK	36	BK		
	37	VT	37	VT	37	VT	37	VT		

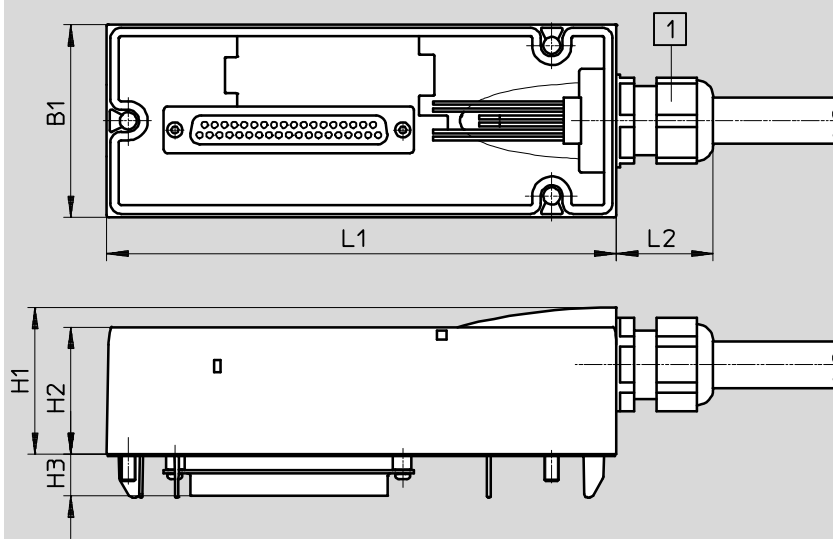
1) Según CEI 757

Cables de conexión para válvulas, Sub-D

Hoja de datos

Dimensiones

Datos CAD disponibles en www.festo.com



1 Racor de cables M20x1,5

Tipo	B1	H1	H2	H3	L1	L2
NEBV-S1W37	54	41	36	11,6	142	27

Referencias

Conector eléctrico	Información sobre el material de la cubierta del cable	Conexión eléctrica 2 Cantidad de contactos/hilos	Longitud del cable [m]	Nº art.	Tipo
Conector tipo zócalo, acodado, Sub-D	TPE-U(PUR)	10	2,5	539240	NEBV-S1W37-E-2.5-LE10
			5	539241	NEBV-S1W37-E-5-LE10
			10	539242	NEBV-S1W37-E-10-LE10
		26	2,5	539243	NEBV-S1W37-E-2.5-LE26
			5	539244	NEBV-S1W37-E-5-LE26
			10	539245	NEBV-S1W37-E-10-LE26
		37	2,5	539246	NEBV-S1W37-K-2.5-LE37
			5	539247	NEBV-S1W37-K-5-LE37
			10	539248	NEBV-S1W37-K-10-LE37
	PVC	10	2,5	543271	NEBV-S1W37-KM-2.5-LE10
			5	543272	NEBV-S1W37-KM-5-LE10
			10	543273	NEBV-S1W37-KM-10-LE10
		27	2,5	543274	NEBV-S1W37-KM-2.5-LE27
			5	543275	NEBV-S1W37-KM-5-LE27
			10	543276	NEBV-S1W37-KM-10-LE27
37	2,5	543277	NEBV-S1W37-KM-2.5-LE37		
	5	543278	NEBV-S1W37-KM-5-LE37		
	10	543279	NEBV-S1W37-KM-10-LE37		

Cables de conexión para válvulas, Sub-D

Referencias – Producto modular

Tabla para pedidos		Condiciones	Código	Entrada código
M	Referencia del conjunto	8003577		
	Cable	Cables de conexión para válvulas	NEBV	NEBV
	Conexión en el lado izquierdo, lado de campo	Conector tipo zócalo Sub-D	-S1	-S1
	Salida del cable izquierda	Acodada	W	W
	Cantidad de polos/hilos izquierda	37 contactos	37	37
	Características del cable	Estándar	-K	
		Apropiado para cadenas de arrastre	-E	
	Implementación de los cables	Estándar		
		Material alternativo	M	
	Longitud del cable [m]	2,5	-2,5	
		5	-5	
		10	-10	
	Conexión en el lado derecho, lado de control	Extremo abierto	-LE	-LE
	Cantidad de polos/hilos derecha	10 contactos	10	
		26 contactos	26	
		27 contactos	27	
		37 contactos	37	

- 1** -E Solo con implementación de cables estándar
- 2** 26 Solo con implementación de cables estándar
- 3** 27 Solo con ejecución de los cables con material alternativo
- 4** 37 Solo con características de cable estándar

- M** Indicaciones mínimas
- O** Opciones

Introducir el código del producto

-

 -

 -