

Conector tipo zócalo, forma A, 3 contactos

Hoja de datos

FESTO

Conector tipo zócalo MSSD-C

- Para válvulas con bobinas D y N1
- Conexión del cable mediante borne roscado



Especificaciones técnicas			
Tipo	MSSD-C	MSSD-C-M16	MSSD-C-TY-24DC
Conexión eléctrica	Conector acodado tipo zócalo		
	3 contactos		
	Borne roscado	Borne roscado	–
	Forma rectangular MSC/MSN1	Forma rectangular	Forma rectangular
	Forma A	Forma A	Forma A
Conexión eléctrica	Según EN 175301-803	Según EN 175301-803	Según EN 175301-803
Indicación de la posición de conmutación	–	–	LED
Tensión nom. de funcionamiento [V DC]	–	–	24
Conector de alimentación	Pg9	M16	Pg11
Diámetro admisible del cable [mm]	6 ... 8	6 ... 8	8 ... 10
Sección de la conexión [mm ²]	Máx. 1,5	Máx. 1,5	Máx. 1,5
Frecuencia de conexión	–	50	–
Tipo de fijación	Tornillo central M3	Tornillo central M3	Tornillo central M3
Posición de montaje	Indiferente	Indiferente	Indiferente
Clase de protección según EN 60529	IP65 (montado)	IP65 (montado)	IP65 (montado)
Peso del producto [g]	22	38	–

Materiales			
Tipo	MSSD-C	MSSD-C-M16	MSSD-C-TY-24DC
Cuerpo	Sintético	Poliamida reforzada	PA
Color del cuerpo	Negro	–	Transparente
Juntas	–	HNBR	–
Características del material	Conformidad con RoHS	–	–

Condiciones de funcionamiento y del entorno			
Tipo	MSSD-C	MSSD-C-M16	MSSD-C-TY-24DC
Temperatura ambiente [°C]	–25 ... +90	–20 ... +115	–40 ... +90
Marcado CE (consultar declaración de conformidad)	Según directiva UE de bajo voltaje ¹⁾	–	–
Clasificación marítima ²⁾	Véase certificado	–	–

1) Para obtener información sobre las condiciones de utilización, véase la declaración CE de conformidad del fabricante: www.festo.com/sp → Certificates. En caso de aplicarse limitaciones a la utilización de los equipos en zonas urbanas, comerciales e industriales, así como en pequeñas empresas, puede ser necesario adoptar medidas complementarias para reducir la emisión de interferencias.

2) Más información www.festo.com/sp → Certificates.

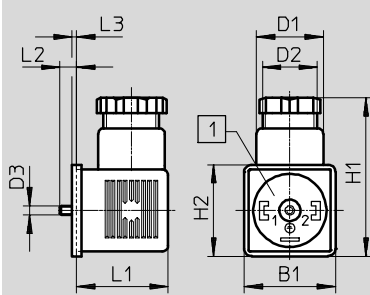
Conector tipo zócalo, forma A, 3 contactos

Hoja de datos

FESTO

Dimensiones

Datos CAD disponibles en → www.festo.com



Tipo	B1	D1 ∅	D2 ∅	D3 ∅	H1	H2	L1	L2	L3
MSSD-C	28	22	PG9	M3	52	28	26,5	5,5	1,5
MSSD-C-M16	27	22	M16x 1,5	M3	52	27	27	5,5	1,5
MSSD-C-TY-24DC	30	22	PG11	M3	52	30	30	5,5	1,5

Referencias

Descripción	Indicación de estado de conmutación	Tensión nom. de funcionamiento	Conector de alimentación	Nº art.	Tipo
Conector tipo zócalo de 3 contactos, para válvulas con bobinas D y N1	-	-	Pg9	34583	MSSD-C
	-	-	M16	539709	MSSD-C-M16
	LED	24 V DC	PG11	177617	MSSD-C-TY-24DC

Conector tipo zócalo, forma A, 4 contactos

Hoja de datos

FESTO

Conector tipo zócalo MSSD-C

- Para válvulas con bobinas D y N1
- Conexión del cable con tornillos prisioneros o mediante técnica autocortante



Características de la técnica autocortante y autoaislante (MSSD-C-S-M16)

En estos conectores tipo zócalo, los cables no se conectan mediante

tornillos individuales, sino mediante contactos autocortantes patentados.

- Desferrar el cable
- enchufar
- ajustarlo
- y listo

Especificaciones técnicas		
Tipo	MSSD-C-4P	MSSD-C-S-M16
Conexión eléctrica	Conector acodado tipo zócalo	
	4 contactos	
	–	Borne autocortante
	Forma rectangular MSC/MSN1	Forma rectangular
	Forma A	Forma A
Conexión eléctrica	Según EN 175301-803	–
Conector de alimentación	Pg9	–
Diámetro admisible del cable [mm]	6 ... 8	5,5 ... 8
Sección de la conexión [mm ²]	Máx. 1,5	0,5 ... 1
Frecuencia de conexión	–	10
Tipo de fijación	Tornillo central M3	Tornillo central M3
Posición de montaje	Indiferente	Indiferente
Clase de protección según EN 60529	IP65 (montado)	IP67 (montado)

Materiales		
Tipo	MSSD-C-4P	MSSD-C-S-M16
Cuerpo	Sintético	PA
Color del cuerpo	Negro	Negro
Características del material	Conformidad con RoHS	–

Condiciones de funcionamiento y del entorno		
Tipo	MSSD-C-4P	MSSD-C-S-M16
Temperatura ambiente [°C]	–20 ... +90	–25 ... +90

Conector tipo zócalo, forma A, 4 contactos

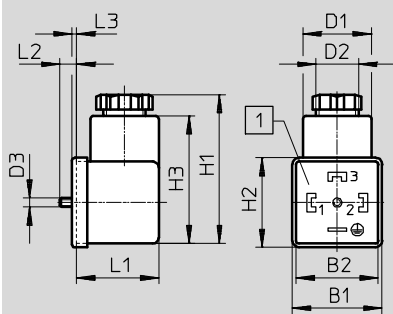
Hoja de datos

FESTO

Dimensiones

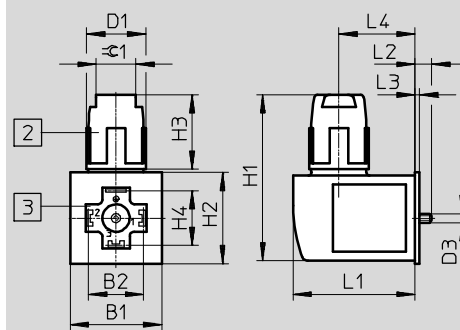
Datos CAD disponibles en www.festo.com

MSSD-C-4P



1 Girable en 90°

MSSD-C-S-M16



2 Tuerca M16x1

3 Lado de conexión orientable en 90°

Tipo	B1	B2	D1 ∅	D2 ∅	D3 ∅	H1	H2	H3	H4	L1	L2	L3	L4	≈C1
MSSD-C-4P	29,5	27	22,5	Pg9	M3	49	29,5	42	–	27	5,5	1,5	–	–
MSSD-C-S-M16	30	18	19,5	–	M3	54,5	30	24,5	18	40	5,5	1,5	25	13

Referencias

Descripción	Conexión de cable	Peso [g]	N° art.	Tipo
Conector tipo zócalo de 4 contactos, para válvulas con bobinas D y N1	–	22	171157	MSSD-C-4P
	Borne autocortante	38	192748	MSSD-C-S-M16