

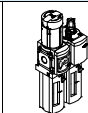
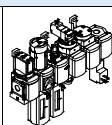
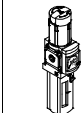
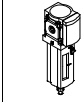
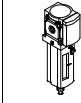
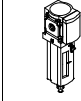
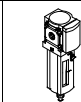
Filtros MS-LF/LFM/LFX, serie MS



Filtros MS-LF/LFM/LFX, serie MS

FESTO

Cuadro general de productos – Unidades de mantenimiento serie MS

Tipo	Tamaño	Conexión neumática en el cuerpo	Placa base	Margen de regulación de la presión						Grado de filtración			
				[bar]						[µm]			
Código	AG.../AQ...	0,05 ...	0,05 ...	0,1 ...	0,3 ...	0,1 ...	0,5 ...	0,01	1	5	40		
												D2	D4
Combinaciones de unidades de mantenimiento													
MSB-FRC 	4	G1/8, G1/4	G1/8, G1/4, G3/8	-	-	-	■	■	-	-	-	■	■
	6	G1/4, G3/8, G1/2	G1/4, G3/8, G1/2, G3/4	-	-	-	■	■	-	-	-	■	■
	9	-	-	-	-	-	-	-	-	-	-	-	-
	12	-	-	-	-	-	-	-	-	-	-	-	-
Combinaciones de unidades de mantenimiento (posibilidad de configurar otras variantes → Internet: msb4, msb6 o msb9)													
MSB 	4	G1/4	G1/8, G1/4, G3/8	-	-	-	■	■	-	-	-	■	■
	6	G1/2	G1/4, G3/8, G1/2, G3/4	-	-	-	■	■	-	-	-	■	■
	9	-	-	-	-	-	-	-	-	-	-	-	-
	12	-	-	-	-	-	-	-	-	-	-	-	-
Unidades individuales													
Unidades de filtro y regulador MS-LFR 	4	G1/8, G1/4	G1/8, G1/4, G3/8	-	-	■	■	■	-	-	-	■	■
	6	G1/4, G3/8, G1/2	G1/4, G3/8, G1/2, G3/4	-	-	■	■	■	■	-	-	■	■
	9	G3/4, G1	G1/2, G3/4, G1, G1 1/4, G1 1/2	-	-	■	■	■	■	-	-	■	■
	12	-	G1, G1 1/4, G1 1/2, G2	-	-	-	■	■	■	-	-	■	■
Filtros MS-LF 	4	G1/8, G1/4	G1/8, G1/4, G3/8	-	-	-	-	-	-	-	-	■	■
	6	G1/4, G3/8, G1/2	G1/4, G3/8, G1/2, G3/4	-	-	-	-	-	-	-	-	■	■
	9	G3/4, G1	G1/2, G3/4, G1, G1 1/4, G1 1/2	-	-	-	-	-	-	-	-	■	■
	12	-	G1, G1 1/4, G1 1/2, G2	-	-	-	-	-	-	-	-	■	■
Filtros finos y micrónicos MS-LFM 	4	G1/8, G1/4	G1/8, G1/4, G3/8	-	-	-	-	-	■	■	-	-	
	6	G1/4, G3/8, G1/2	G1/4, G3/8, G1/2, G3/4	-	-	-	-	-	■	■	-	-	
	9	G3/4, G1	G1/2, G3/4, G1, G1 1/4, G1 1/2	-	-	-	-	-	■	■	-	-	
	12	-	G1, G1 1/4, G1 1/2, G2	-	-	-	-	-	■	■	-	-	
Filtros de carbón activo MS-LFX 	4	G1/8, G1/4	G1/8, G1/4, G3/8	-	-	-	-	-	-	-	-	-	
	6	G1/4, G3/8, G1/2	G1/4, G3/8, G1/2, G3/4	-	-	-	-	-	-	-	-	-	
	9	G3/4, G1	G1/2, G3/4, G1, G1 1/4, G1 1/2	-	-	-	-	-	-	-	-	-	
	12	-	G1, G1 1/4, G1 1/2, G2	-	-	-	-	-	-	-	-	-	
Separador de agua MS-LWS 	4	-	-	-	-	-	-	-	-	-	-	-	
	6	G1/4, G3/8, G1/2	G1/4, G3/8, G1/2, G3/4	-	-	-	-	-	-	-	-	-	
	9	G3/4, G1	G1/2, G3/4, G1, G1 1/4, G1 1/2	-	-	-	-	-	-	-	-	-	
	12	-	G1, G1 1/4, G1 1/2, G2	-	-	-	-	-	-	-	-	-	

Filtros MS-LF/LFM/LFX, serie MS

Cuadro general de productos – Unidades de mantenimiento serie MS

Tipo	Tamaño	Protección del depósito del filtro		Purga de condensado				Indicación de presión					Cerradura		Opcional		→ Página/ Internet
		Funda de material sintético	Depósito metálico	Manual con giro	Semiautomática	Automática	Externa, automática, eléctrica	Bulón de cierre (sin manómetro)	Manómetro MS integrado	Adaptador manómetro NE G ¹ / ₈	Adaptador manómetro NE G ¹ / ₄	Sensor de presión	Botón giratorio con encendido, para cerrar con candado (accesorio)	Botón giratorio con cerradura integrada	Silenciador	Sentido del flujo de derecha a izquierda	
Código		R	U	M	H	V	E...	VS	AG	A8	A4	AD...	AS	E11	S	Z	
Combinaciones de unidades de mantenimiento																	
MSB-FRC	4	■	-	■	-	■	-	-	■	-	-	-	■	-	-	■	msb4
	6	■	■	■	-	■	-	-	■	-	-	-	■	-	-	■	msb6
	9	-	-	-	-	-	-	-	-	-	-	-	-	-	-	-	-
	12	-	-	-	-	-	-	-	-	-	-	-	-	-	-	-	-
Combinaciones de unidades de mantenimiento																	
MSB	4	■	■	■	-	■	-	-	■	-	-	-	■	-	-	■	msb4
	6	■	■	■	-	■	-	-	■	-	-	-	■	-	-	■	msb6
	9	-	-	-	-	-	-	-	-	-	-	-	-	-	-	-	-
	12	-	-	-	-	-	-	-	-	-	-	-	-	-	-	-	-
Unidades individuales																	
Unidades de filtro y regulador MS-LFR	4	■	■	■	■	■	-	■	■	■	■	■	■	■	-	■	ms4-lfr
	6	■	■	■	■	■	■	■	■	-	■	■	■	■	-	■	ms6-lfr
	9	-	■	■	■	■	■	■	■	-	■	■	■	■	-	■	ms9-lfr
	12	-	■	■	-	■	■	■	■	-	■	-	■	■	-	■	ms12-lfr
Filtros MS-LF	4	■	■	■	■	■	-	-	-	-	-	-	-	-	-	■	8, 10
	6	■	■	■	■	■	■	-	-	-	-	-	-	-	-	■	8, 10
	9	-	■	■	■	■	■	-	-	-	-	-	-	-	-	■	39
	12	-	■	■	-	■	■	-	-	-	-	-	-	-	-	■	67
Filtros finos y micrónicos MS-LFM	4	■	■	■	■	■	-	-	-	-	-	-	-	-	-	■	8, 20
	6	■	■	■	■	■	■	-	-	-	-	-	-	-	-	■	8, 20
	9	-	■	■	■	■	■	-	-	-	-	-	-	-	-	■	47
	12	-	■	■	-	■	■	-	-	-	-	-	-	-	-	■	74
Filtros de carbón activo MS-LFX	4	■	■	-	-	-	-	-	-	-	-	-	-	-	-	■	8, 34
	6	■	■	-	-	-	-	-	-	-	-	-	-	-	-	■	8, 34
	9	-	■	-	-	-	-	-	-	-	-	-	-	-	-	■	60
	12	-	■	-	-	-	-	-	-	-	-	-	-	-	-	■	83
Separador de agua MS-LWS	4	-	-	-	-	-	-	-	-	-	-	-	-	-	-	-	-
	6	-	■	-	-	■	■	-	-	-	-	-	-	-	-	■	ms6-lws
	9	-	■	-	-	■	■	-	-	-	-	-	-	-	-	■	ms9-lws
	12	-	■	-	-	■	■	-	-	-	-	-	-	-	-	■	ms12-lws

Filtros MS-LF/LFM/LFX, serie MS



Cuadro general de productos – Unidades de mantenimiento serie MS

Tipo	Tamaño	Conexión neumática en el cuerpo	Placa base	Margen de regulación de la presión [bar]						Tensión de alimentación			
				0,05 ...	0,05 ...	0,1 ...	0,3 ...	0,1 ...	0,5 ...	24 V DC, conexiones según EN 175301	24 V DC, conexiones M12 según IEC 61076-2-101	110 V AC, conexiones según EN 175301	230 V AC, conexiones según EN 175301
Código			AG.../AQ...	D2	D4	D5	D6	D7	D8	V24	V24P	V110	V230
Unidades individuales													
Reguladores de presión MS-LR		4	G1/8, G1/4	G1/8, G1/4, G3/8	-	-	■	■	■	-	-	-	-
		6	G1/4, G3/8, G1/2	G1/4, G3/8, G1/2, G3/4	-	-	■	■	■	■	-	-	-
		9	G3/4, G1	G1/2, G3/4, G1, G1 1/4, G1 1/2	-	-	■	■	■	■	-	-	-
		12	-	G1, G1 1/4, G1 1/2, G2	-	-	-	■	■	■	-	-	-
Reguladores de presión MS-LRB		4	G1/4	G1/8, G1/4, G3/8	-	-	■	■	■	-	-	-	-
		6	G1/2	G1/4, G3/8, G1/2, G3/4	-	-	■	■	■	■	-	-	-
		9	-	-	-	-	-	-	-	-	-	-	-
		12	-	-	-	-	-	-	-	-	-	-	-
Reguladores de presión de precisión MS-LRP		4	-	-	-	-	-	-	-	-	-	-	-
		6	G1/4, G3/8, G1/2	G1/4, G3/8, G1/2, G3/4	■	■	■	-	■	-	-	-	-
		9	-	-	-	-	-	-	-	-	-	-	-
		12	-	-	-	-	-	-	-	-	-	-	-
Reguladores de presión de precisión MS-LRPB		4	-	-	-	-	-	-	-	-	-	-	-
		6	G1/2	G1/4, G3/8, G1/2, G3/4	■	■	■	-	■	-	-	-	-
		9	-	-	-	-	-	-	-	-	-	-	-
		12	-	-	-	-	-	-	-	-	-	-	-
Electroválvulas reguladoras de presión MS-LRE		4	-	-	-	-	-	-	-	-	-	-	-
		6	G1/4, G3/8, G1/2	G1/4, G3/8, G1/2, G3/4	-	-	■	■	■	■	-	-	-
		9	-	-	-	-	-	-	-	-	-	-	-
		12	-	-	-	-	-	-	-	-	-	-	-
Lubricadores MS-LOE		4	G1/8, G1/4	G1/8, G1/4, G3/8	-	-	-	-	-	-	-	-	-
		6	G1/4, G3/8, G1/2	G1/4, G3/8, G1/2, G3/4	-	-	-	-	-	-	-	-	-
		9	G3/4, G1	G1/2, G3/4, G1, G1 1/4, G1 1/2	-	-	-	-	-	-	-	-	-
		12	-	G1, G1 1/4, G1 1/2, G2	-	-	-	-	-	-	-	-	-
Válvulas de cierre MS-EM(1)		4	G1/8, G1/4	G1/8, G1/4, G3/8	-	-	-	-	-	-	-	-	-
		6	G1/4, G3/8, G1/2	G1/4, G3/8, G1/2, G3/4	-	-	-	-	-	-	-	-	-
		9	G3/4, G1	G1/2, G3/4, G1, G1 1/4, G1 1/2	-	-	-	-	-	-	-	-	-
		12	-	G1, G1 1/4, G1 1/2, G2	-	-	-	-	-	-	-	-	-
Válvulas de cierre MS-EE		4	G1/8, G1/4	G1/8, G1/4, G3/8	-	-	-	-	-	■	-	■	■
		6	G1/4, G3/8, G1/2	G1/4, G3/8, G1/2, G3/4	-	-	-	-	-	■	-	■	■
		9	G3/4, G1	G1/2, G3/4, G1, G1 1/4, G1 1/2	-	-	-	-	-	■	■	■	■
		12	-	G1, G1 1/4, G1 1/2, G2	-	-	-	-	-	■	■	■	■
Válvulas de arranque progresivo MS-DL		4	G1/8, G1/4	G1/8, G1/4, G3/8	-	-	-	-	-	-	-	-	-
		6	G1/4, G3/8, G1/2	G1/4, G3/8, G1/2, G3/4	-	-	-	-	-	-	-	-	-
		9	-	-	-	-	-	-	-	-	-	-	-
		12	-	G1, G1 1/4, G1 1/2, G2	-	-	-	-	-	-	-	-	-
Válvulas de arranque progresivo MS-DE		4	G1/8, G1/4	G1/8, G1/4, G3/8	-	-	-	-	-	■	-	■	■
		6	G1/4, G3/8, G1/2	G1/4, G3/8, G1/2, G3/4	-	-	-	-	-	■	-	■	■
		9	-	-	-	-	-	-	-	-	-	-	-
		12	-	G1, G1 1/4, G1 1/2, G2	-	-	-	-	-	■	■	■	■

Filtros MS-LF/LFM/LFX, serie MS





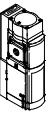
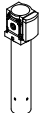



Cuadro general de productos – Unidades de mantenimiento serie MS

Tipo	Tamaño	Protección del depósito del filtro		Indicación de presión				Cerradura		Opcional		→ Página/ Internet	
		Funda de material sintético	Depósito metálico	Bulón de cierre (sin manómetro)	Manómetro MS integrado	Adaptador manómetro NE G ¹ / ₈	Adaptador manómetro NE G ¹ / ₄	Sensor de presión	Botón giratorio con enclavamiento, para cerrar con candado (accesorio)	Botón giratorio con cerradura integrada	Silenciador		Sentido del flujo de derecha a izquierda
Código		R	U	VS	AG	A8	A4	AD...	AS	E11	S	Z	
Unidades individuales													
Reguladores de presión MS-LR	4	-	-	■	■	■	■	■	■	■	-	■	ms4-lr
	6	-	-	■	■	-	■	■	■	■	-	■	ms6-lr
	9	-	-	■	■	-	■	■	■	■	-	■	ms9-lr
	12	-	-	■	■	-	■	-	■	■	-	■	ms12-lr
Reguladores de presión MS-LRB	4	-	-	■	■	■	■	■	■	■	-	■	ms4-lrb
	6	-	-	■	■	-	■	■	■	■	-	■	ms6-lrb
	9	-	-	-	-	-	-	-	-	-	-	-	-
	12	-	-	-	-	-	-	-	-	-	-	-	-
Reguladores de presión de precisión MS-LRP	4	-	-	-	-	■	■	■	■	■	-	■	ms6-lrp
	6	-	-	■	-	■	■	■	■	■	-	■	-
	9	-	-	-	-	-	-	-	-	-	-	-	-
	12	-	-	-	-	-	-	-	-	-	-	-	-
Reguladores de presión de precisión MS-LRPB	4	-	-	■	-	■	■	■	■	■	-	■	ms6-lrpb
	6	-	-	■	-	■	■	■	■	■	-	■	-
	9	-	-	-	-	-	-	-	-	-	-	-	-
	12	-	-	-	-	-	-	-	-	-	-	-	-
Electroválvulas reguladoras de presión MS-LRE	4	-	-	-	-	-	-	-	-	-	-	-	-
	6	-	-	■	■	-	■	-	-	-	-	■	ms6-lre
	9	-	-	-	-	-	-	-	-	-	-	-	-
	12	-	-	-	-	-	-	-	-	-	-	-	-
Lubricadores MS-LOE	4	■	■	-	-	-	-	-	-	-	-	■	ms4-loe
	6	■	■	-	-	-	-	-	-	-	-	■	ms6-loe
	9	-	■	-	-	-	-	-	-	-	-	■	ms9-loe
	12	-	■	-	-	-	-	-	-	-	-	■	ms12-loe
Válvulas de cierre MS-EM(1)	4	-	-	■	■	■	■	■	-	-	■	■	ms4-em1
	6	-	-	■	■	-	■	■	-	-	■	■	ms6-em1
	9	-	-	■	■	-	■	-	-	-	■	■	ms9-em
	12	-	-	■	■	-	■	-	-	-	■	■	ms12-em
Válvulas de cierre MS-EE	4	-	-	■	■	■	■	■	-	-	■	■	ms4-ee
	6	-	-	■	■	-	■	■	-	-	■	■	ms6-ee
	9	-	-	■	■	-	■	■	-	-	■	■	ms9-ee
	12	-	-	■	■	-	■	-	-	-	■	■	ms12-ee
Válvulas de arranque progresivo MS-DL	4	-	-	■	■	■	■	■	-	-	-	■	ms4-dl
	6	-	-	■	■	-	■	■	-	-	-	■	ms6-dl
	9	-	-	-	-	-	-	-	-	-	-	-	-
	12	-	-	■	■	-	■	-	-	-	-	■	ms12-dl
Válvulas de arranque progresivo MS-DE	4	-	-	■	■	■	■	■	-	-	-	■	ms4-de
	6	-	-	■	■	-	■	■	-	-	-	■	ms6-de
	9	-	-	-	-	-	-	-	-	-	-	-	-
	12	-	-	■	■	-	■	-	-	-	-	■	ms12-de

Filtros MS-LF/LFM/LFX, serie MS



Cuadro general de productos – Unidades de mantenimiento serie MS

Tipo	Tamaño	Conexión neumática en el cuerpo	Placa base	Nivel de rendimiento			Tensión de alimentación					
				Categoría 1, un canal	Categoría 3, dos canales	Categoría 4, dos canales autocontrolados	24 V DC, Sub-D, 9 contactos	24 V DC, conexiones según EN 175301	24 V DC, conexiones M12 según IEC 61076-2-101	110/230 V AC, conexiones según EN 175301	22 ... 31,6 V DC, conexiones M12, AS-I-Safety at Work	
Código			AG.../AQ...	C	D	E	10V24	10V24/ V24	10V24P	V110/ V230	ASIS	
Unidades individuales												
Válvulas de arranque progresivo y de escape MS-SV-C 	4	–										
	6	G $\frac{1}{2}$	G $\frac{1}{4}$, G $\frac{3}{8}$, G $\frac{1}{2}$, G $\frac{3}{4}$	■	–	–	–	■	■	–	–	
	9	G $\frac{3}{4}$, G1	G $\frac{1}{2}$, G $\frac{3}{4}$, G1, G1 $\frac{1}{4}$, G1 $\frac{1}{2}$	■	–	–	–	■	■	■	–	
	12	–										
Válvulas de arranque progresivo y de escape MS-SV-D 	4	–										
	6	G $\frac{1}{2}$	G $\frac{1}{4}$, G $\frac{3}{8}$, G $\frac{1}{2}$, G $\frac{3}{4}$	–	■	–	–	■	■	–	–	
	9	–										
	12	–										
Válvulas de arranque progresivo y de escape MS-SV-E 	4	–										
	6	G $\frac{1}{2}$	G $\frac{1}{4}$, G $\frac{3}{8}$, G $\frac{1}{2}$, G $\frac{3}{4}$	–	–	■	■	–	–	–	■	
	9	–										
	12	–										
Secadores de membrana MS-LDM1 	4	G $\frac{1}{8}$, G $\frac{1}{4}$	G $\frac{1}{8}$, G $\frac{1}{4}$, G $\frac{3}{8}$	–	–	–	–	–	–	–	–	
	6	G $\frac{1}{4}$, G $\frac{3}{8}$, G $\frac{1}{2}$	G $\frac{1}{4}$, G $\frac{3}{8}$, G $\frac{1}{2}$, G $\frac{3}{4}$	–	–	–	–	–	–	–	–	
	9	–										
	12	–										
Módulos de derivación MS-FRM 	4	G $\frac{1}{8}$, G $\frac{1}{4}$	G $\frac{1}{8}$, G $\frac{1}{4}$, G $\frac{3}{8}$	–	–	–	–	–	–	–	–	
	6	G $\frac{1}{4}$, G $\frac{3}{8}$, G $\frac{1}{2}$	G $\frac{1}{4}$, G $\frac{3}{8}$, G $\frac{1}{2}$, G $\frac{3}{4}$	–	–	–	–	–	–	–	–	
	9	G $\frac{3}{4}$, G1	G $\frac{1}{2}$, G $\frac{3}{4}$, G1, G1 $\frac{1}{4}$, G1 $\frac{1}{2}$	–	–	–	–	–	–	–	–	
	12	–	G1, G1 $\frac{1}{4}$, G1 $\frac{1}{2}$, G2	–	–	–	–	–	–	–	–	
Bloques de derivaciones MS-FRM-FRZ 	4	G $\frac{1}{4}$	–	–	–	–	–	–	–	–	–	
	6	G $\frac{1}{2}$	–	–	–	–	–	–	–	–	–	
	9	–										
	12	–										
Detectores de caudal SFAM 	4	–										
	6	G $\frac{1}{2}$	G $\frac{1}{2}$	–	–	–	–	–	–	–	–	
	9	–	G1, G1 $\frac{1}{2}$	–	–	–	–	–	–	–	–	
	12	–										

Filtros MS-LF/LFM/LFX, serie MS

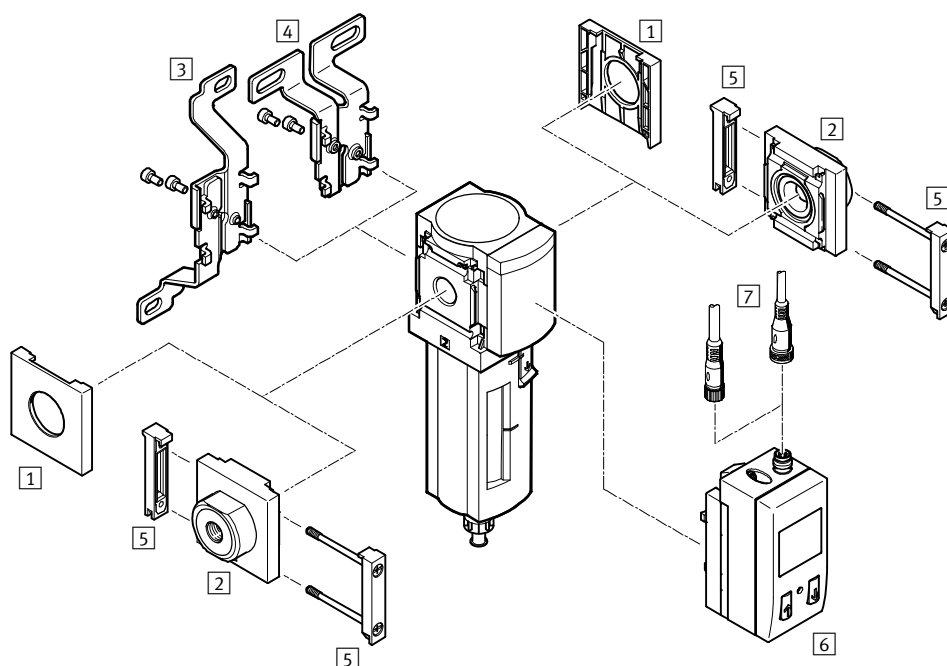
Cuadro general de productos – Unidades de mantenimiento serie MS


Tipo	Tamaño	Protección del depósito del filtro		Indicación de presión					Tipo de salida		Opcional		→ Página/Internet
		Funda de material sintético	Depósito metálico	Bulón de cierre (sin manómetro)	Manómetro MS integrado	Adaptador manómetro NE G1/8	Adaptador manómetro NE G1/4	Sensor de presión	2x PNP o NPN, 1 salida analógica de 4 ... 20 mA	2x PNP o NPN, 1 salida analógica de 0 ... 10 V	Silenciador	Sentido del flujo de derecha a izquierda	
Código		R	U	VS	AG	A8	A4	AD...	2SA	2SV	S	Z/R	
Unidades individuales													
Válvulas de arranque progresivo y de escape MS-SV-C	4	-	-	-	-	-	-	-	-	-	-	-	-
	6	-	-	■	■	-	■	■	-	-	■	■	ms6-sv
	9	-	-	■	■	-	■	■	-	-	■	■	ms9-sv
	12	-	-	-	-	-	-	-	-	-	-	-	-
Válvulas de arranque progresivo y de escape MS-SV-D	4	-	-	-	-	-	-	-	-	-	-	-	-
	6	-	-	■	■	-	■	■	-	-	■	■	ms6-sv
	9	-	-	-	-	-	-	-	-	-	-	-	-
	12	-	-	-	-	-	-	-	-	-	-	-	-
Válvulas de arranque progresivo y de escape MS-SV-E	4	-	-	-	-	-	-	-	-	-	-	-	-
	6	-	-	■	■	-	■	■	-	-	■	■	ms6-sv
	9	-	-	-	-	-	-	-	-	-	-	-	-
	12	-	-	-	-	-	-	-	-	-	-	-	-
Secadores de membrana MS-LDM1	4	-	■	-	-	-	-	-	-	-	-	■	ms4-ldm1
	6	-	■	-	-	-	-	-	-	-	-	■	ms6-ldm1
	9	-	-	-	-	-	-	-	-	-	-	-	-
	12	-	-	-	-	-	-	-	-	-	-	-	-
Módulos de derivación MS-FRM	4	-	-	■	■	■	■	■	-	-	-	■	ms4-frm
	6	-	-	■	■	-	■	■	-	-	-	■	ms6-frm
	9	-	-	■	■	-	■	■	-	-	-	■	ms9-frm
	12	-	-	■	-	-	-	-	-	-	-	-	ms12-frm
Bloques de derivaciones MS-FRM-FRZ	4	-	-	-	-	-	-	-	-	-	-	■	ms4-frm
	6	-	-	-	-	-	-	-	-	-	-	■	ms6-frm
	9	-	-	-	-	-	-	-	-	-	-	-	-
	12	-	-	-	-	-	-	-	-	-	-	-	-
Detectores de caudal SFAM	4	-	-	-	-	-	-	-	-	-	-	-	-
	6	-	-	-	-	-	-	-	■	■	-	■	sfam-62
	9	-	-	-	-	-	-	-	■	■	-	■	sfam-90
	12	-	-	-	-	-	-	-	-	-	-	-	-

Filtros MS4/MS6-LF/LFM/LFX, serie MS

Cuadro general de periféricos

FESTO



 - Importante
 Otros accesorios:
 - Elemento de unión de módulos para combinación con tamaños MS4/MS6 o MS9
 → Internet: amv, rmv, armv
 - Adaptador para el montaje en perfiles → Internet: ipm-80, ipm-40-80, ipm-80-80

Elementos para el montaje y accesorios					
	Unidad individual		Combinación		→ Página/Internet
	sin placa de enlace	con placa de distribución	sin placa de enlace	con placa de distribución	
1 Tapón ciego MS4/6-END	■	-	■	-	ms4-end, ms6-end
2 Placa base-SET MS4/6-AG...	-	■	-	■	ms4-ag, ms6-ag
Placa base-SET MS4/6-AQ...	-	■	-	■	ms4-aq, ms6-aq
3 Escuadra de fijación MS4/6-WB	■	■	-	-	ms4-wb, ms6-wb
4 Escuadra de fijación MS4-WBM	■	■	-	-	ms4-wbm
5 Elemento de unión de módulos MS4/6-MV	-	■	■	■	ms4-mv, ms6-mv
6 Indicador del grado de colmatación del filtro DP/DN/DPI/DNI	■ Con LFM	■ Con LFM	■ Con LFM	■ Con LFM	32
7 Cable NEBU-M8...-LE3/NEBU-M12...-LE4	■ Con LFM	■ Con LFM	■ Con LFM	■ Con LFM	nebu
- Escuadra de fijación MS4/6-WP/WPB/WPE/WPM	-	■	■	■	ms4-wp, ms6-wp

Filtros MS4/MS6-LF/LFM/LFX, serie MS

Código para el pedido

MS 6 - LFM - 1/4 - A R M - DA

Serie	
MS	Unidad de mantenimiento estándar

Tamaño	
4	Patrón de 40 [mm]
6	Patrón de 62 [mm]

Función de mantenimiento	
LF	Filtros
LFM	Filtros finos y micrónicos
LFX	Filtro de carbón activo

Conexión neumática	
MS4	
1/8	Rosca G1/8
1/4	Rosca G1/4
MS6	
1/4	Rosca G1/4
3/8	Rosca G3/8
1/2	Rosca G1/2

Grado de filtración (sólo para LF y LFM)	
A	0,01 µm
B	1 µm
C	5 µm
E	40 µm

Protección del depósito del filtro	
R	Funda de material sintético
U	Integrado en la funda metálica

Purga de condensado (sólo para LF y LFM)	
M	Manual con giro
V	Automática

Caudal (sólo para LFM y LFX)	
	Estándar
HF	Gran caudal

Indicación de cambio de filtro (sólo LFM)	
	Sin indicación de la presión diferencial
DA	Con indicación de presión diferencial

Pedir variantes adicionales mediante el sistema modular

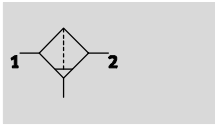
Filtros LF	→ 18
Filtros finos y submicrónicos LFM	→ 32
Filtros de carbón activo LFX	→ 38

- Conexión neumática
- Purga de condensado
- Aplicaciones (sólo para LFM y LFX)
- Indicación del grado de colmatación del filtro (sólo LFM)
- Tipo de fijación
- Certificación UE
- Certificación UL
- Sentido del flujo

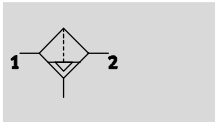
Filtros MS4/MS6-LF, serie MS

Hoja de datos

Función
Purga de condensado
Manual con giro



Automática y semiautomática



- - Caudal
1000 ... 4100 l/min
- - Temperatura
-10 ... +60 °C
- - Presión de funcionamiento
0 ... 20 bar
- - www.festo.com



El filtro sinterizado con separador de agua por centrifugación retiene partículas de suciedad, óxido y condensados. Los cartuchos filtrantes son recambiables.

- Buen grado de filtración de partículas y buena separación de los condensados
- Gran caudal con poca caída de presión
- A elegir con purga de condensado automática o semiautomática o con purga automática controlada eléctricamente
- Variante opcional EX4 para el uso en zonas 1, 2, 21 y 22 con peligro de explosión
- A elegir entre cartuchos de 5 µm o 40 µm
- Nuevos cartuchos filtrantes → 89

Datos técnicos generales		MS4	MS6
Tamaño		MS4	MS6
Conexión neumática 1, 2			
Rosca interior		G $\frac{1}{8}$ o G $\frac{1}{4}$	G $\frac{1}{4}$, G $\frac{3}{8}$ o G $\frac{1}{2}$
Placa base AG...		G $\frac{1}{8}$, G $\frac{1}{4}$ o G $\frac{3}{8}$	G $\frac{1}{4}$, G $\frac{3}{8}$, G $\frac{1}{2}$ o G $\frac{3}{4}$
Placa base AQ...		NPT $\frac{1}{8}$, NPT $\frac{1}{4}$ o NPT $\frac{3}{8}$	NPT $\frac{1}{4}$, NPT $\frac{3}{8}$, NPT $\frac{1}{2}$ o NPT $\frac{3}{4}$
Construcción		Filtro sinterizado con separación por fuerza centrífuga	
Tipo de fijación		Con accesorios Montaje en línea	
Posición de montaje		Vertical $\pm 5^\circ$	
Grado de filtración	[µm]	5 40	
Clase de pureza del aire en la salida		Aire comprimido según ISO 8573-1:2010 [6:8:4] (grado de filtración 5 µm) Aire comprimido según ISO 8573-1:2010 [7:8:4] (grado de filtración 40 µm)	
Protección del depósito del filtro		Funda de material sintético Integrado en la funda metálica	
Purga de condensado		Manual con giro Semiautomática Automática -	Automática, control eléctrico
Cantidad máx. de condensado	[cm ³]	19 (con funda protectora de material sintético) 25 (con funda de metal)	38

• Importante: Este producto cumple con los estándares ISO 1179-1 e ISO 228-1

Caudal nominal normal qnN [l/min] ¹⁾						
Tamaño		MS4		MS6		
Conexión neumática		G $\frac{1}{8}$	G $\frac{1}{4}$	G $\frac{1}{4}$	G $\frac{3}{8}$	G $\frac{1}{2}$
Grado de filtración	5 µm	1000	1300	2000	3000	3200
	40 µm	1100	1700	2500	3800	4100

1) Con presión inicial p₁ = 6 bar y Δp = 1 bar

• Para que la descarga automática de condensado cierre correctamente, debe disponerse de un caudal de 125 l/min.

Filtros MS4/MS6-LF, serie MS

Hoja de datos

Condiciones de funcionamiento y del entorno							
Purga de condensado	Manual con giro M		Semiautomática H		Automática V		Automática, control eléctrico E2/E3/E4
Tamaño	MS4	MS6	MS4	MS6	MS4	MS6	MS6
Presión de funcionamiento [bar]	0 ... 14 (0 ... 10) ¹⁾	0 ... 20 (0 ... 10) ¹⁾	1,5 ... 12 (1,5 ... 10) ¹⁾	1,5 ... 12 (1,5 ... 10) ¹⁾	2 ... 12 (2 ... 10) ¹⁾	2 ... 12 (2 ... 10) ¹⁾	0,8 ... 16 (0,8 ... 10) ¹⁾
Fluido de trabajo	Aire comprimido según ISO 8573-1:2010 [:-9:-]		Aire comprimido según ISO 8573-1:2010 [:-9:-]		Aire comprimido según ISO 8573-1:2010 [7:9:-]		Aire comprimido según ISO 8573-1:2010 [:-9:-]
	Gases inertes						
Temperatura ambiente [°C]	-10 ... +60		+5 ... +60		+5 ... +60		+1 ... +60
Temperatura del fluido [°C]	-10 ... +60		+5 ... +60		+5 ... +60		+1 ... +60
Temperatura de almacenamiento [°C]	-10 ... +60		-10 ... +60		-10 ... +60		+1 ... +60
Clase de resistencia a la corrosión ²⁾	2						
Certificación UL	c UL us - Recognized (OL)						

1) El valor entre paréntesis es válido para MS4/MS6-LF con certificación UL.

2) Clase de resistencia a la corrosión CRC 2 según norma de Festo FN 940070

Componentes con moderado riesgo de corrosión. Aplicación en interiores en caso de condensación. Piezas exteriores visibles con características esencialmente decorativas en la superficie que están en contacto directo con atmósferas habituales en entornos industriales.

ATEX	
Certificación UE	EX4
ATEX, categoría gas	II 2G
Ex-protección contra encendido gas	c T6 X
ATEX, categoría polvo	II 2D
EX-protección contra encendido polvo	c 60 °C X
ATEX, temperatura ambiente	-10 °C ≤ Ta ≤ +60 °C (purga de condensado manual con giro M) +5 °C ≤ Ta ≤ +60 °C (purga de condensado semiautomática/automática H/V)
Símbolo CE (consultar declaración de conformidad)	Según directiva de protección contra explosiones de la UE (ATEX)

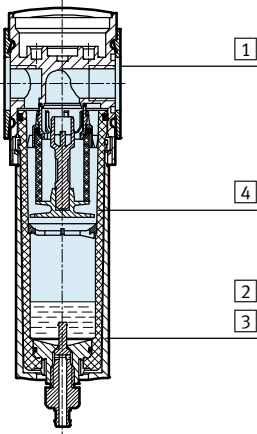
Pesos [g]		
Tamaño	MS4	MS6
Filtros con funda de material sintético R	189	600
Filtros con funda metálica U	349	820
Filtros con funda metálica U y purga de condensado automática, con control eléctrico E2/E3/E4	-	1800

Filtros MS4/MS6-LF, serie MS

Hoja de datos

Materiales

Vista en sección



Filtros

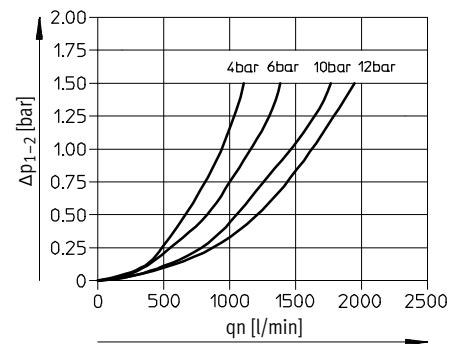
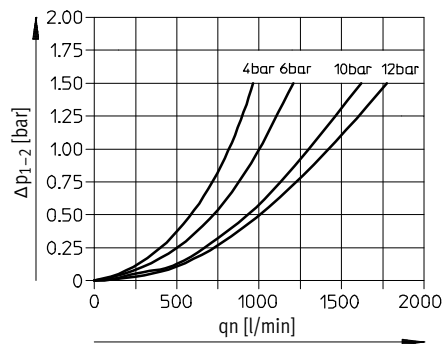
1	Cuerpo	Fundición inyectada de aluminio
2	Funda de material sintético	PC
3	Depósito metálico	Aleación de aluminio, fundición inyectada de aluminio
	Mirilla	PA
4	Elemento filtrante	PE
-	Juntas	NBR
Características del material		Conformidad con RoHS (exceptuando las variantes E2, E3 o E4) No contiene cobre ni PTFE

Caudal normal qn en función de la presión diferencial Δp_{1-2}

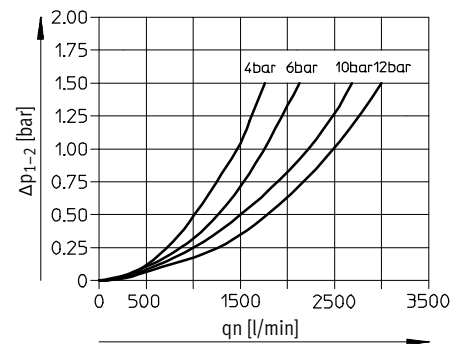
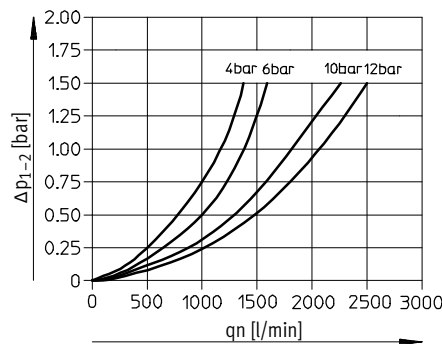
Grado de filtración 5 μm

Grado de filtración 40 μm

MS4-LF-1/8



MS4-LF-1/4



Filtros MS4/MS6-LF, serie MS

Hoja de datos

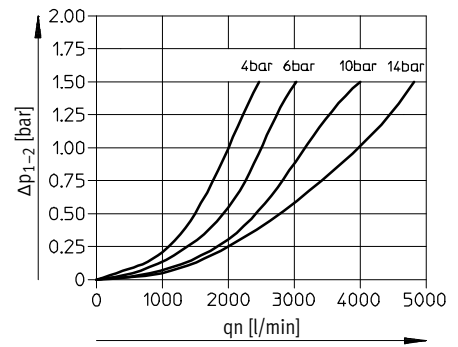
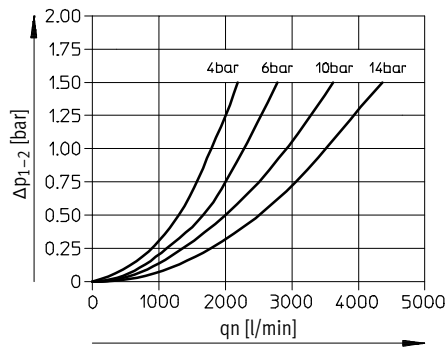


Caudal normal q_n en función de la presión diferencial Δp_{1-2}

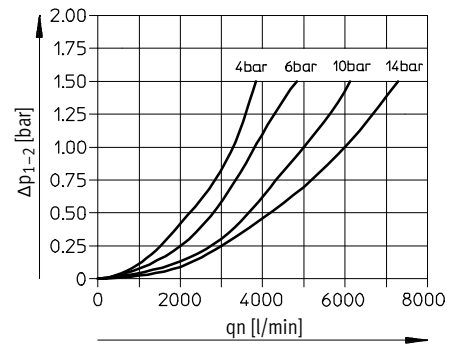
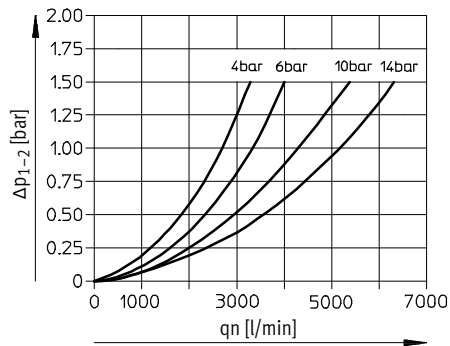
Grado de filtración 5 μm

Grado de filtración 40 μm

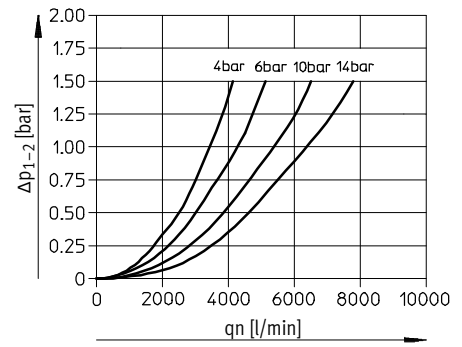
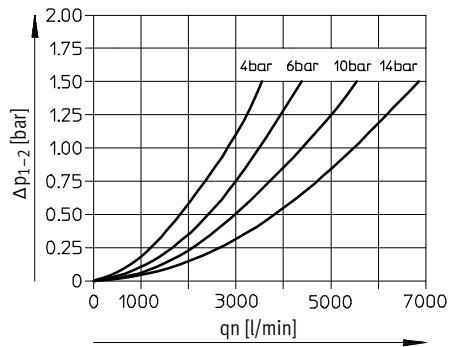
MS6-LF-1/4



MS6-LF-3/8



MS6-LF-1/2



Filtros MS4/MS6-LF, serie MS

Hoja de datos

FESTO

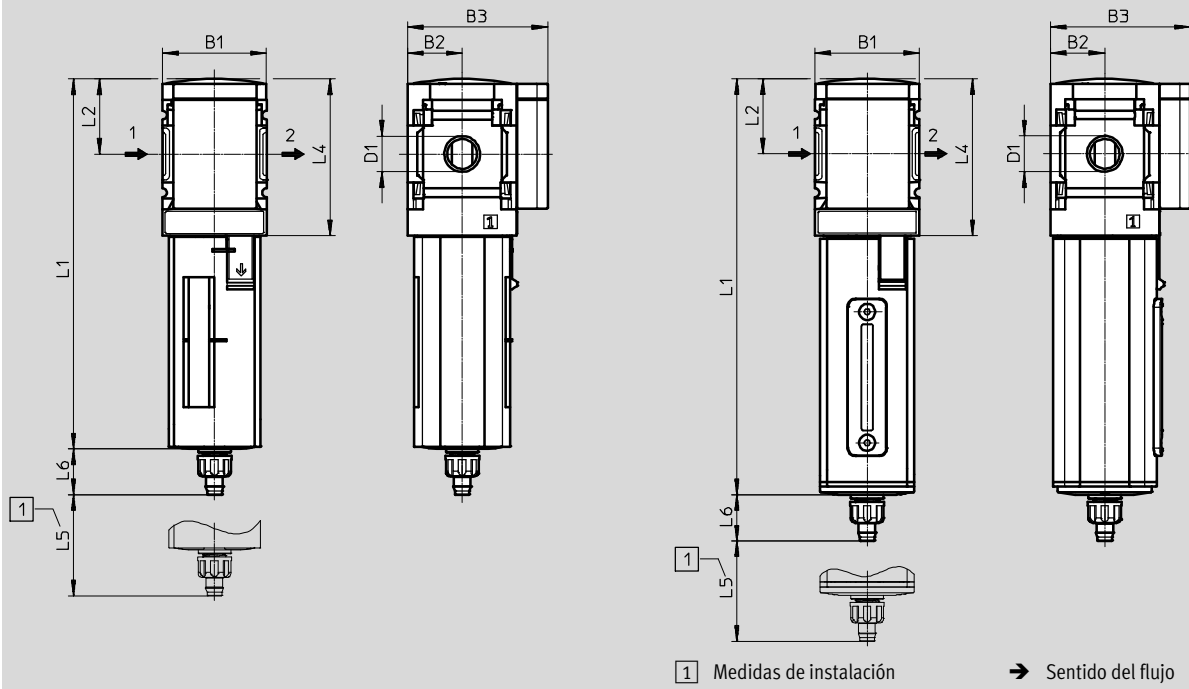
Dimensiones: tipo básico MS4-LF

Datos CAD disponibles en → www.festo.com

Purga manual de condensado con giro

Con funda de material sintético R

Con funda metálica U



Tipo	B1	B2	B3	D1	L1		L2	L4	L5	L6
					Funda de material sintético	Depósito metálico				
MS4-LF-1/8	40	21	54	G1/8	142,8	159,4	29	60,5	75	17,7
MS4-LF-1/4				G1/4						

· || · Importante: Este producto cumple con los estándares ISO 1179-1 e ISO 228-1

Filtros MS4/MS6-LF, serie MS

Hoja de datos

FESTO

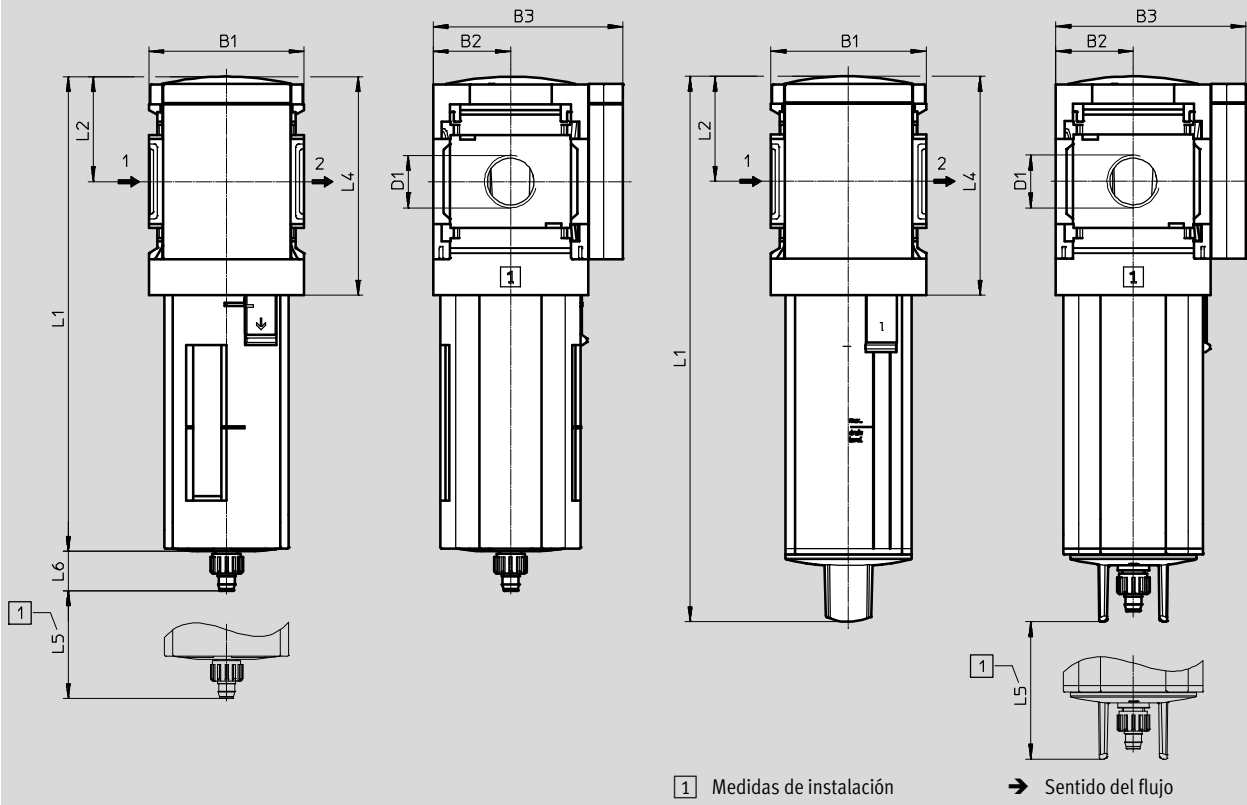
Dimensiones: tipo básico MS6-LF

Datos CAD disponibles en www.festo.com

Purga manual de condensado con giro

Con funda de material sintético R

Con funda metálica U



Tipo	B1	B2	B3	D1	L1		L2	L4	L5	L6
					Funda de material sintético	Depósito metálico				
MS6-LF-1/4	62	31	76	G1/4	190	218	42	87,5	74	15,8
MS6-LF-3/8				G3/8						
MS6-LF-1/2				G1/2						

· || · Importante: Este producto cumple con los estándares ISO 1179-1 e ISO 228-1

Filtros MS4/MS6-LF, serie MS

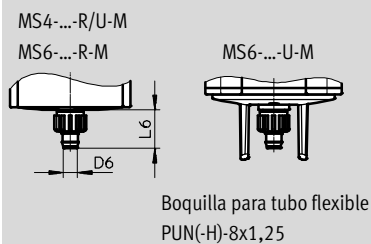
Hoja de datos

FESTO

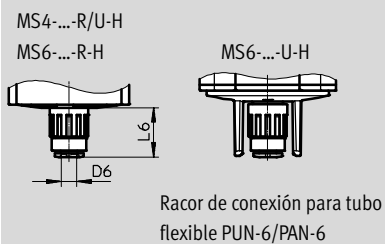
Dimensiones: purga de condensado

Datos CAD disponibles en → www.festo.com

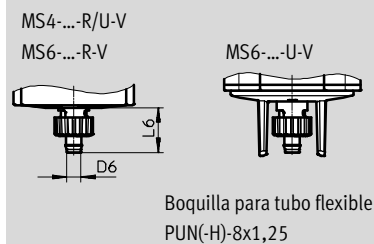
Manual con giro M



Semiautomática H



Automática V



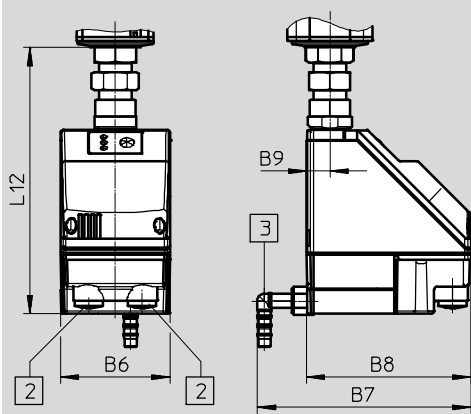
Tipo	D6 Ø	L6
Funda de material sintético R		
MS4-LF-...-M	5,6	17,7
MS6-LF-...-M		15,8
Depósito metálico U		
MS4-LF-...-M	5,6	17,7
MS6-LF-...-M		-

Tipo	D6 Ø	L6
Funda de material sintético R		
MS4-LF-...-H	6,2	22,1
MS6-LF-...-H		20,4
Depósito metálico U		
MS4-LF-...-H	6,2	22,1
MS6-LF-...-H		-

Tipo	D6 Ø	L6
Funda de material sintético R		
MS4-LF-...-V	5,6	20,4
MS6-LF-...-V		18,5
Depósito metálico U		
MS4-LF-...-V	5,6	20,4
MS6-LF-...-V		-

Automático, control eléctrico E2/E3/E4

Hojas de datos → Internet:pwea



Purga de condensado PWEA:

- 2 Conexión eléctrica: Rosca de fijación PG9
- 3 Conexión para tubo flexible PUN-H-12x2, girable en 360°

Tipo	B6	B7	B8	B9	L12
MS6-LF-...-E2/E3/E4	72	140	108	15	174,5

Filtros MS4/MS6-LF, serie MS

Hoja de datos

Referencias						
Tamaño	Purga de condensado	Conexión	Grado de filtración 5 µm		Grado de filtración 40 µm	
			Nº art.	Tipo	Nº art.	Tipo
Funda de material sintético						
MS4	Manual con giro	G $\frac{1}{8}$	529403	MS4-LF-$\frac{1}{8}$-CRM	529407	MS4-LF-$\frac{1}{8}$-ERM
		G $\frac{1}{4}$	529395	MS4-LF-$\frac{1}{4}$-CRM	529399	MS4-LF-$\frac{1}{4}$-ERM
	Automático	G $\frac{1}{8}$	529405	MS4-LF-$\frac{1}{8}$-CRV	-	-
		G $\frac{1}{4}$	529397	MS4-LF-$\frac{1}{4}$-CRV	529401	MS4-LF-$\frac{1}{4}$-ERV
MS6	Manual con giro	G $\frac{1}{4}$	529623	MS6-LF-$\frac{1}{4}$-CRM	529631	MS6-LF-$\frac{1}{4}$-ERM
		G $\frac{3}{8}$	529639	MS6-LF-$\frac{3}{8}$-CRM	529647	MS6-LF-$\frac{3}{8}$-ERM
		G $\frac{1}{2}$	529607	MS6-LF-$\frac{1}{2}$-CRM	529615	MS6-LF-$\frac{1}{2}$-ERM
	Automático	G $\frac{1}{4}$	529625	MS6-LF-$\frac{1}{4}$-CRV	-	-
		G $\frac{3}{8}$	529641	MS6-LF-$\frac{3}{8}$-CRV	529649	MS6-LF-$\frac{3}{8}$-ERV
		G $\frac{1}{2}$	529609	MS6-LF-$\frac{1}{2}$-CRV	529617	MS6-LF-$\frac{1}{2}$-ERV
Integrado en la funda metálica						
MS4	Manual con giro	G $\frac{1}{4}$	535654	MS4-LF-$\frac{1}{4}$-CUM	535660	MS4-LF-$\frac{1}{4}$-EUM
	Automático	G $\frac{1}{4}$	-	-	535658	MS4-LF-$\frac{1}{4}$-EUV
MS6	Manual con giro	G $\frac{1}{2}$	529611	MS6-LF-$\frac{1}{2}$-CUM	529619	MS6-LF-$\frac{1}{2}$-EUM
	Automático	G $\frac{1}{2}$	529613	MS6-LF-$\frac{1}{2}$-CUV	529621	MS6-LF-$\frac{1}{2}$-EUV

Filtros MS4/MS6-LF, serie MS

Referencias: producto modular

Tablas para realizar los pedidos							
Patrón	[mm]	40	62	Condiciones	Código	Entrada código	
M	Nº de artículo	527695	527668				
	Serie	Estándar			MS	MS	
	Tamaño	4	6		...		
	Función	Filtros			-LF	-LF	
	Conexión neumática	Rosca interior G $\frac{1}{8}$	–	<input type="checkbox"/>	-$\frac{1}{8}$		
		Rosca interior G $\frac{1}{4}$	Rosca interior G $\frac{1}{4}$	<input type="checkbox"/>	-$\frac{1}{4}$		
		–	Rosca interior G $\frac{3}{8}$	<input type="checkbox"/>	-$\frac{3}{8}$		
		–	Rosca interior G $\frac{1}{2}$	<input type="checkbox"/>	-$\frac{1}{2}$		
		Placa base G $\frac{1}{8}$	–		-AGA		
		Placa base G $\frac{1}{4}$	Placa base G $\frac{1}{4}$		-AGB		
		Placa base G $\frac{3}{8}$	Placa base G $\frac{3}{8}$		-AGC		
		–	Placa base G $\frac{1}{2}$		-AGD		
		–	Placa base G $\frac{3}{4}$		-AGE		
		Placa base NPT $\frac{1}{8}$	–	<input type="checkbox"/>	-AQK		
		Placa base NPT $\frac{1}{4}$	Placa base NPT $\frac{1}{4}$	<input type="checkbox"/>	-AQN		
		Placa base NPT $\frac{3}{8}$	Placa base NPT $\frac{3}{8}$	<input type="checkbox"/>	-AQP		
		–	Placa base NPT $\frac{1}{2}$	<input type="checkbox"/>	-AQR		
		–	Placa base NPT $\frac{3}{4}$	<input type="checkbox"/>	-AQS		
	Grado de filtración	40 μ m			-E		
		5 μ m			-C		
	Depósito	Depósito y funda de protección de material plástico				-R	
		Depósito metálico				-U	

$\frac{1}{8}$, $\frac{1}{4}$, $\frac{3}{8}$, $\frac{1}{2}$, **AQK, AQN, AQP, AQR, AQS, E2, E3, E4, WPM**
No con certificación UE EX4

Indicaciones mínimas

Opciones

Continúa: código de pedido

MS - **LF** - - -

Filtros MS4/MS6-LF, serie MS

Referencias: producto modular

Tablas para realizar los pedidos						
Patrón	[mm]	40	62	Condiciones	Código	Entrada código
M	Purga de condensado	Manual			-M	
		Semiautomático (P1 máx. 12 bar)			-H	
		Automático (P1 máx. 12 bar)			-V	
		-	Purga automática externa, eléctrica, 110 V AC, bornes	1 2	-E2	
		-	Purga automática externa, eléctrica, 230 V AC, bornes	1 2	-E3	
		-	Purga automática externa, eléctrica, 24 V DC, bornes	1 2	-E4	
O	Tipo de fijación	Escuadra de fijación en versión básica		3	-WP	
		Escuadra de fijación para colgar las unidades de mantenimiento		1 3	-WPM	
		Escuadra de fijación central posterior (montaje mural arriba y abajo), no se necesita placa base			-WB	
		-	Escuadra de fijación central posterior (montaje mural arriba), no se necesita placa base		-WBM	
		Certificación UE		II 2GD según directiva de protección contra explosiones de la UE (ATEX)		
Certificación UL		cULus, ordinary location for Canada and USA			-UL1	
Sentido del flujo		Sentido del flujo de derecha a izquierda			-Z	

2 E2, E3, E4 Sólo con vaso metálico U.

3 WP, WPM Sólo con placa base AGA, AGB, AGC, AGD, AGE, AQK, AQN, AQP, AQR o AQS

M Indicaciones mínimas

O Opciones

Continúa: código de pedido

- - - - -

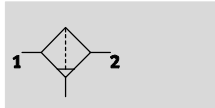
Filtros finos y micrónicos MS4/MS6-LFM, serie MS

FESTO

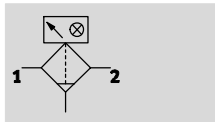
Hoja de datos

Función

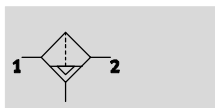
Purga de condensado manual con giro
Sin indicación de la pres. diferencial



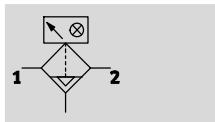
Con indicación de la pres. diferencial
o con indicación del grado de colmatación del filtro



Purga de condensado automática y semiautomática
Sin indicación de la pres. diferencial



Con indicación de la pres. diferencial
o con indicación del grado de colmatación del filtro




-  - Caudal
54 ... 3000 l/min
-  - Temperatura
-10 ... +60 °C
-  - Presión de funcionamiento
0 ... 20 bar
-  - www.festo.com



- Filtro de alto rendimiento para un elevado grado de pureza del aire comprimido
- Calidad del aire según ISO 8573-1:2010
- A elegir con purga de condensado automática o semiautomática o con purga automática controlada eléctricamente
- A elegir con indicación de la presión diferencial para informar sobre el grado de obturación del filtro
- Opcionalmente con indicación electrónica del grado de colmatación del filtro
- Posibilidad de utilizar cartucho filtrante para bajo caudal; apropiado para aplicaciones de aire de bloqueo y aire de barrido
- Variante opcional EX4 para el uso en zonas 1, 2, 21 y 22 con peligro de explosión
- Cartuchos de 0,01 µm o 1 µm
- Nuevos cartuchos filtrantes → 89 filtro

Datos técnicos generales		
Tamaño	MS4	MS6
Conexión neumática 1, 2		
Rosca interior	G $\frac{1}{8}$ o G $\frac{1}{4}$	G $\frac{1}{4}$, G $\frac{3}{8}$ o G $\frac{1}{2}$
Placa base AG...	G $\frac{1}{8}$, G $\frac{1}{4}$ o G $\frac{3}{8}$	G $\frac{1}{4}$, G $\frac{3}{8}$, G $\frac{1}{2}$ o G $\frac{3}{4}$
Placa base AQ...	NPT $\frac{1}{8}$, NPT $\frac{1}{4}$ o NPT $\frac{3}{8}$	NPT $\frac{1}{4}$, NPT $\frac{3}{8}$, NPT $\frac{1}{2}$ o NPT $\frac{3}{4}$
Construcción	Filtro de fibras	
Tipo de fijación	Con accesorios Montaje en línea	
Posición de montaje	Vertical $\pm 5^\circ$	
Grado de filtración [µm]	0,01 (filtro micrónico MS-LFM-A) 1 (filtro fino MS-LFM-B)	
Clase de pureza del aire en la salida	Aire comprimido según ISO 8573-1:2010 [1:7:2] (grado de filtración 0,01 µm, filtro micrónico MS-LFM-A) Aire comprimido según ISO 8573-1:2010 [5:7:3] (grado de filtración 1 µm, filtro fino MS-LFM-B)	
Rendimiento del filtro [%]	99,9999 (grado de filtración 0,01 µm, filtro micrónico MS-LFM-A) 99,99 (grado de filtración 1 µm, filtro fino MS-LFM-B)	
Protección del depósito del filtro	Funda de material sintético Integrado en la funda metálica	
Purga de condensado	Manual con giro Semiautomática Automática - Automática, control eléctrico	
Indicación de presión diferencial ¹⁾	Indicación óptica Con indicación del grado de colmatación del filtro en función de la presión diferencial	

1) Presión diferencial máxima recomendada para la sustitución del cartucho filtrante: $\Delta p_{1-2} = 0,35$ bar. En el caso del cartucho microfiltrante MS6-LFM-A en aplicaciones HP: $\Delta p_{1-2} = 0,5$ bar
-  - Importante: Este producto cumple con los estándares ISO 1179-1 e ISO 228-1

Filtros finos y micrónicos MS4/MS6-LFM, serie MS

FESTO

Hoja de datos

Datos técnicos generales		
Tamaño	MS4	MS6
Contenido de aceite residual [mg/m ³]	≤0,01 (filtro micrónico MS-LFM-A) ≤0,5 (filtro fino MS-LFM-B)	
Cantidad máx. de condensado [cm ³]	19 (con funda protectora de material sintético) 25 (con funda de metal)	38

Caudal normal q _n ¹⁾ [l/min]				
Tamaño	MS4		MS6	
Variante	Estándar	Estándar	Gran caudal HF	Aplicaciones HP, aire de bloqueo y aire de barrido
Filtro micrónico MS-LFM-A				
Caudal normal máx. para clase de pureza del aire q _{n máx}	360	900	2500	400
Caudal normal mín. para clase de pureza del aire q _{n mín}	54	135	150	60
Filtro fino MS-LFM-B				
Caudal normal máx. para clase de pureza del aire q _{n máx}	360	950	3000	500
Caudal normal mín. para clase de pureza del aire q _{n mín}	54	140	188	60

1) Medición con p₁ = 6 bar.

· Para que la descarga automática de condensado cierre correctamente, debe disponerse de un caudal de 125 l/min.

Datos técnicos del indicador del grado de colmatación del filtro				
Indicador del grado de colmatación del filtro	DP	DN	DPI	DNI
Margen de medición de la presión [bar]	0 ... +1			
Magnitud medida	Presión diferencial; valor porcentual del grado de colmatación del filtro			
Salida conmutada	PNP	NPN	PNP	NPN
Salida analógica [mA]	-		4 ... 20	
Tensión de funcionamiento [V DC]	15 ... 30			
Corriente máxima de salida [mA]	150			
Clase de protección	IP65			
Símbolo CE (consultar declaración de conformidad)	Según directiva UE de máquinas CEM Según directiva UE de baja tensión			

Condiciones de funcionamiento y del entorno							
Purga de condensado	Manual con giro		Semiautomática		Automática		Automática, control eléctrico
	M		H		V		E2/E3/E4
Tamaño	MS4	MS6	MS4	MS6	MS4	MS6	MS6
Presión de funcionamiento [bar]	0 ... 14 (0 ... 10) ¹⁾	0 ... 20 (0 ... 10) ¹⁾	1,5 ... 12 (1,5 ... 10) ¹⁾	1,5 ... 12 (1,5 ... 10) ¹⁾	2 ... 12 (2 ... 10) ¹⁾	2 ... 12 (2 ... 10) ¹⁾	0,8 ... 16 (0,8 ... 10) ¹⁾
Fluido de trabajo	Aire comprimido según ISO 8573-1:2010 [6:8:4] ²⁾ Gases inertes						
Temperatura ambiente [°C]	-10 ... +60 (0 ... +50) ³⁾		+5 ... +60 (+5 ... +50) ³⁾		+5 ... +60 (+5 ... +50) ³⁾		+1 ... +60 (+1 ... +50) ³⁾
Temperatura del fluido [°C]	-10 ... +60 (0 ... +50) ³⁾		+5 ... +60 (+5 ... +50) ³⁾		+5 ... +60 (+5 ... +50) ³⁾		+1 ... +60 (+1 ... +50) ³⁾
Temperatura de almacenamiento [°C]	-10 ... +60 (0 ... +50) ³⁾		-10 ... +60 (0 ... +50) ³⁾		-10 ... +60 (0 ... +50) ³⁾		+1 ... +60 (+1 ... +50) ³⁾
Clase de resistencia a la corrosión ⁴⁾	2						
Certificación UL	c UL us - Recognized (OL)						

1) El valor entre paréntesis es válido para MS4/MS6-LFM con certificación UL o con indicador del grado de colmatación del filtro DP/DN/DPI/DNI.

2) Se recomienda prefiltrar el aire comprimido utilizando un filtro fino MS-LFM-B (grado de filtración de 1 µm) montado delante del filtro fino MS-LFM-A.

3) El valor entre paréntesis es válido para MS4/MS6-LFM con indicador del grado de colmatación del filtro DP/DN/DPI/DNI.

4) Clase de resistencia a la corrosión CRC 2 según norma de Festo FN 940070

Componentes con moderado riesgo de corrosión. Aplicación en interiores en caso de condensación. Piezas exteriores visibles con características esencialmente decorativas en la superficie que están en contacto directo con atmósferas habituales en entornos industriales.

Filtros finos y micrónicos MS4/MS6-LFM, serie MS

FESTO

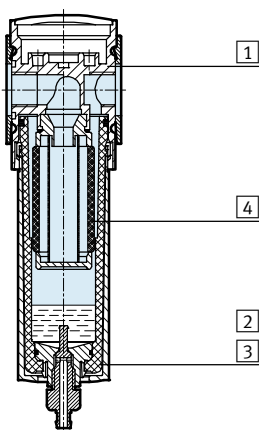
Hoja de datos

ATEX	
Certificación UE	EX4
ATEX, categoría gas	II 2G
Ex-protección contra encendido gas	c T6 X
ATEX, categoría polvo	II 2D
EX-protección contra encendido polvo	c 60 °C X
ATEX, temperatura ambiente	-10 °C ≤ Ta ≤ +60 °C (purga de condensado manual con giro M)
	+5 °C ≤ Ta ≤ +60 °C (purga de condensado semiautomática/automática H/V)
Símbolo CE (consultar declaración de conformidad)	Según directiva de protección contra explosiones de la UE (ATEX)

Pesos [g]			
Tamaño	MS4	MS6	
Variante	Estándar	Estándar/Aplicaciones HP	Gran caudal HF
Filtros finos y micrónicos con funda de material sintético R	190	600	1280
Filtros finos y micrónicos con funda metálica U	350	820	1500
Filtros finos y micrónicos con funda metálica U y purga de condensado automática, con control eléctrico E2/E3/E4	–	1800	2180
Indicador del grado de colmatación del filtro	80	100	100

Materiales

Vista en sección



Filtros finos y micrónicos	
1	Cuerpo Fundición inyectada de aluminio
2	Funda de material sintético PC
3	Depósito metálico Aleación de aluminio, fundición inyectada de aluminio
	Mirilla PA
4	Filtros Fibra de borosilicato
–	Juntas NBR
Características del material	
Conformidad con RoHS (exceptuando las variantes E2, E3 o E4)	
No contiene cobre ni PTFE	

Indicador del grado de colmatación del filtro	
Cuerpo	PA POM
Adaptador	PA
Pantalla	PC
Juntas	NBR
Características del material	No contiene cobre ni PTFE

Filtros finos y micrónicos MS4/MS6-LFM, serie MS

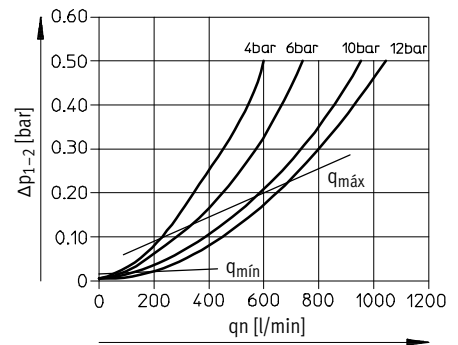
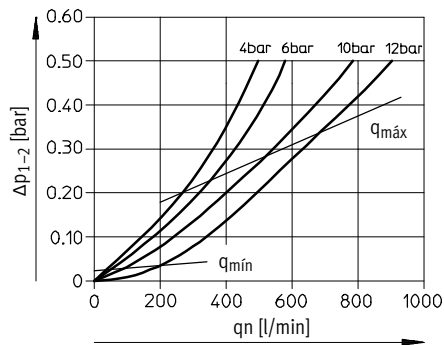
Hoja de datos

Caudal normal q_n en función de la presión diferencial Δp_{1-2}

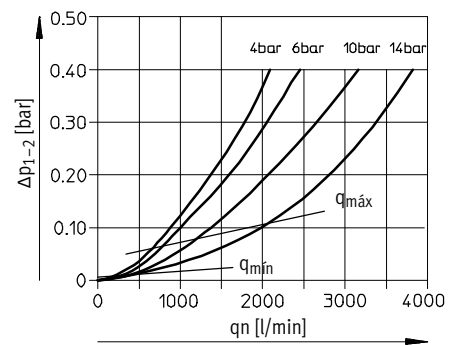
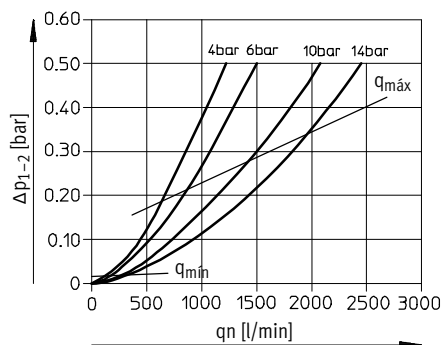
Grado de filtración 0,01 μm

Grado de filtración 1 μm

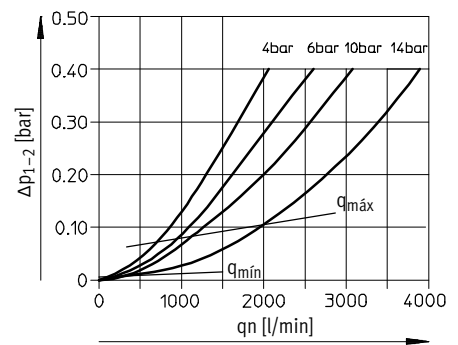
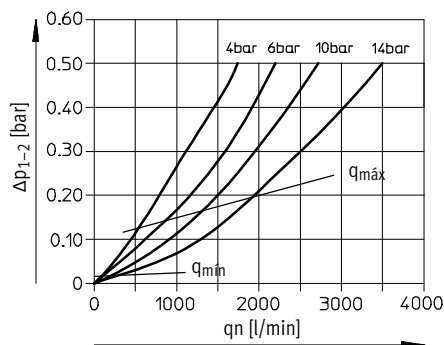
MS4-LFM-1/8 y MS4-LFM-1/4



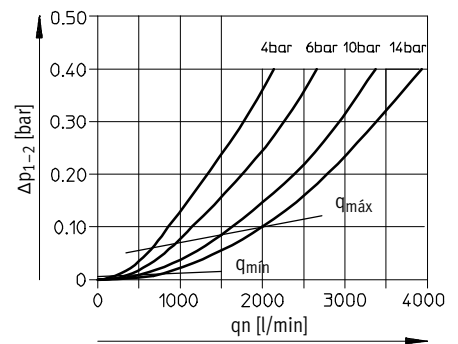
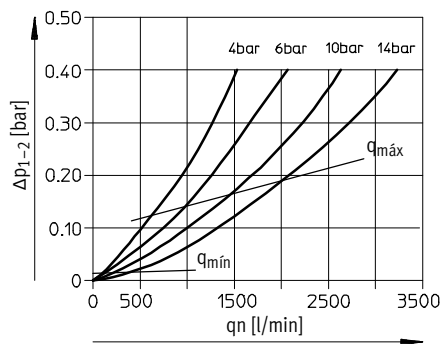
MS6-LFM-1/4



MS6-LFM-3/8



MS6-LFM-1/2

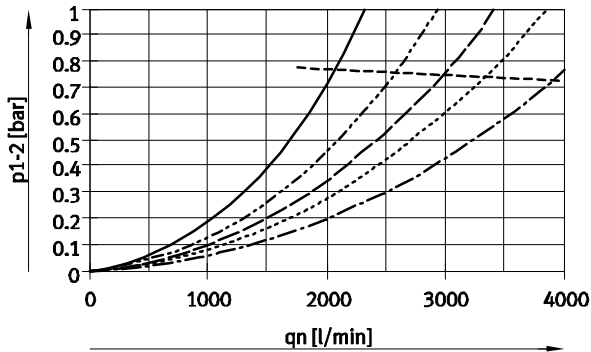


Filtros finos y micrónicos MS4/MS6-LFM, serie MS

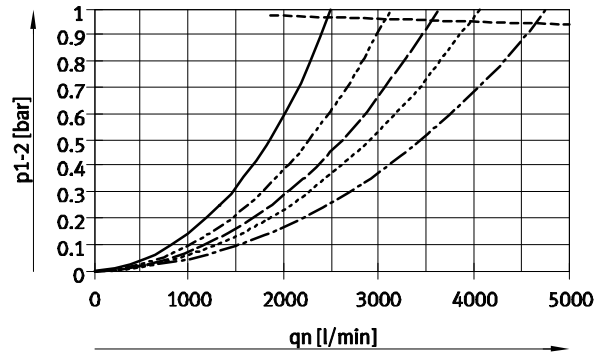
Hoja de datos

Caudal normal q_n en función de la presión diferencial p_{1-2}

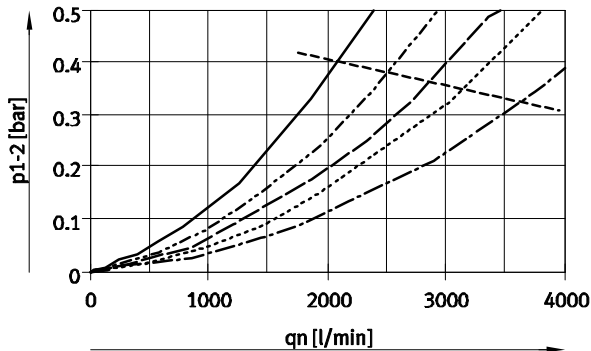
MS6-LFM-1/4-...-HF, grado de filtración 0,01 μm



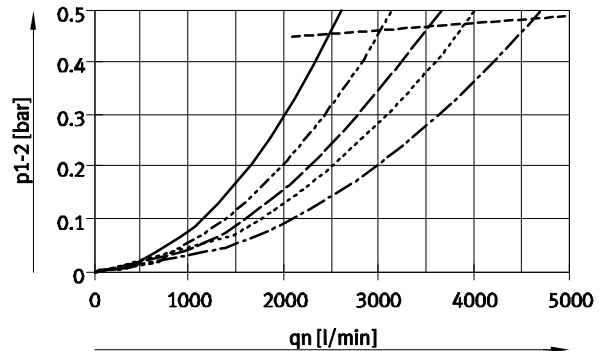
MS6-LFM-1/4-...-HF, grado de filtración 1 μm



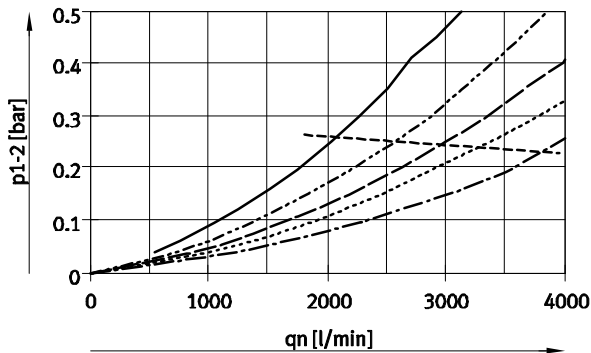
MS6-LFM-3/8-...-HF, grado de filtración 0,01 μm



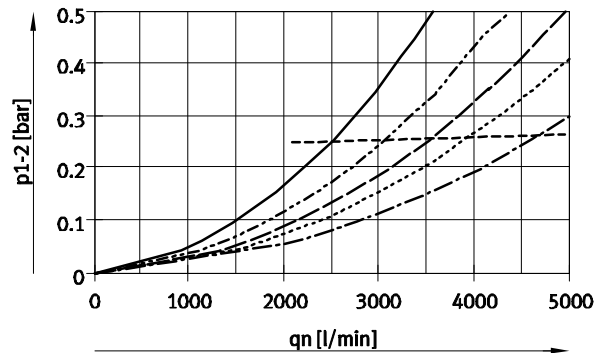
MS6-LFM-3/8-...-HF, grado de filtración 1 μm



MS6-LFM-1/2-...-HF, grado de filtración 0,01 μm



MS6-LFM-1/2-...-HF, grado de filtración 1 μm



- p1: 4 bar ($q_{\text{mín}}$: 103 l/min)
- - - - p1: 6 bar ($q_{\text{mín}}$: 125 l/min)
- - - - p1: 8 bar
- · - · - p1: 10 bar ($q_{\text{mín}}$: 162 l/min)
- · - · - p1: 14 bar ($q_{\text{mín}}$: 192 l/min)
- - - - q_{max}

- p1: 4 bar ($q_{\text{mín}}$: 124 l/min)
- - - - p1: 6 bar ($q_{\text{mín}}$: 150 l/min)
- - - - p1: 8 bar
- · - · - p1: 10 bar ($q_{\text{mín}}$: 194 l/min)
- · - · - p1: 14 bar ($q_{\text{mín}}$: 230 l/min)
- - - - q_{max}

Filtros finos y micrónicos MS4/MS6-LFM, serie MS

Hoja de datos

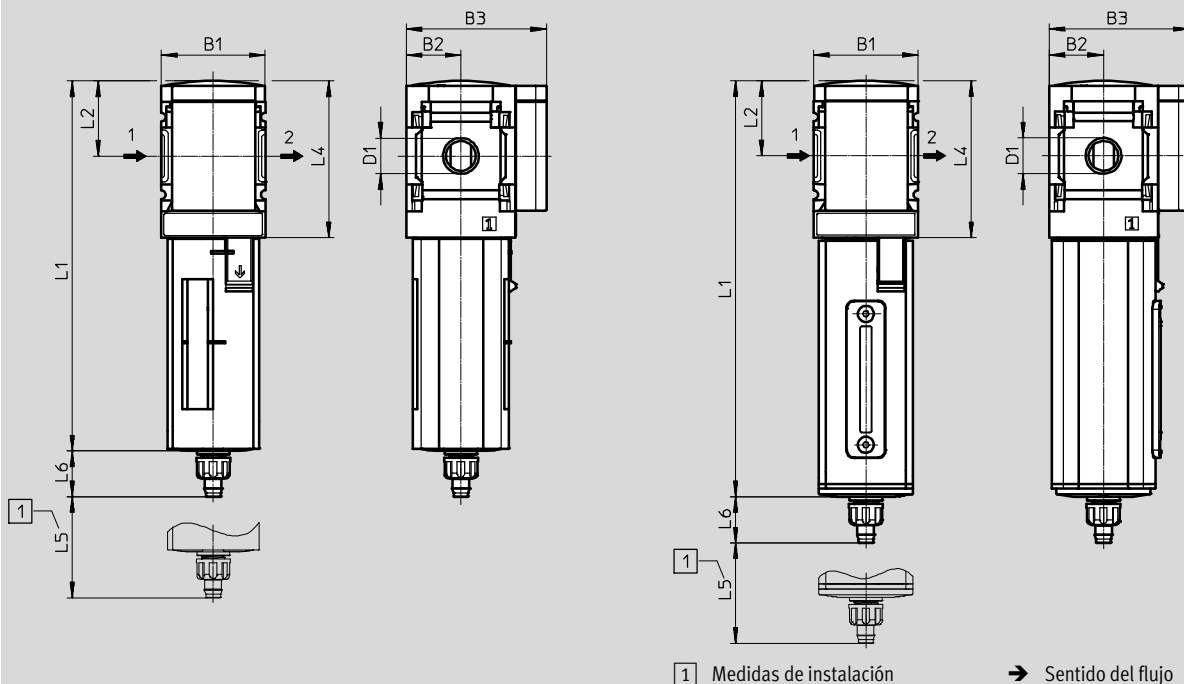
Dimensiones: tipo básico MS4-LFM

Datos CAD disponibles en → www.festo.com

Purga manual de condensado con giro

Con funda de material sintético R

Con funda metálica U



Tipo	B1	B2	B3	D1	L1		L2	L4	L5	L6
					Funda de material sintético	Depósito metálico				
MS4-LFM-1/8	40	21	54	G1/8	141,6	160	29	60,5	25	17,7
MS4-LFM-1/4				G1/4						

· || · Importante: Este producto cumple con los estándares ISO 1179-1 e ISO 228-1

Filtros finos y micrónicos MS4/MS6-LFM, serie MS

Hoja de datos

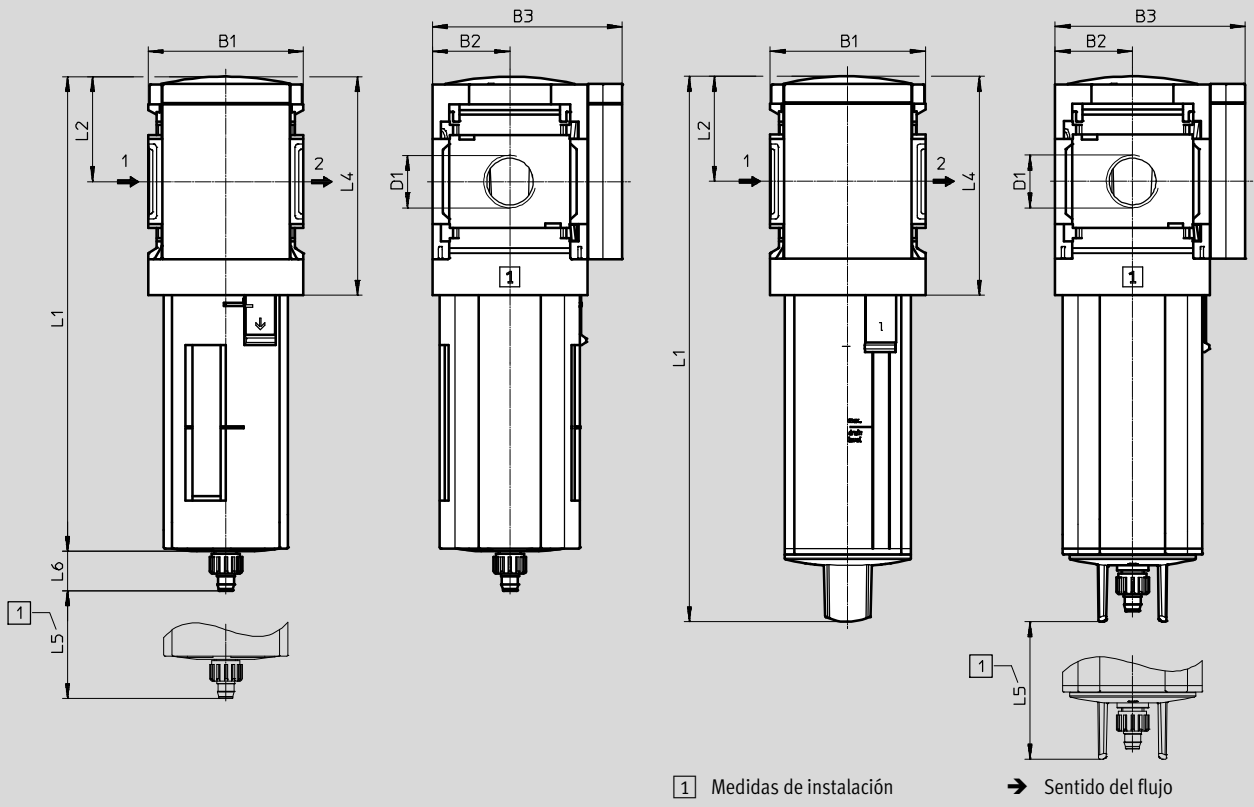
Dimensiones: tipo básico MS6-LFM

Datos CAD disponibles en → www.festo.com

Purga manual de condensado con giro

Con funda de material sintético R

Con funda metálica U



Tipo	B1	B2	B3	D1	L1		L2	L4	L5	L6
					Funda de material sintético	Depósito metálico				
MS6-LFM-1/4	62	31	76	G1/4	193	221	42	88	75	15,8
MS6-LFM-3/8				G3/8						
MS6-LFM-1/2				G1/2						

· † - Importante: Este producto cumple con los estándares ISO 1179-1 e ISO 228-1

Filtros finos y micrónicos MS4/MS6-LFM, serie MS

Hoja de datos

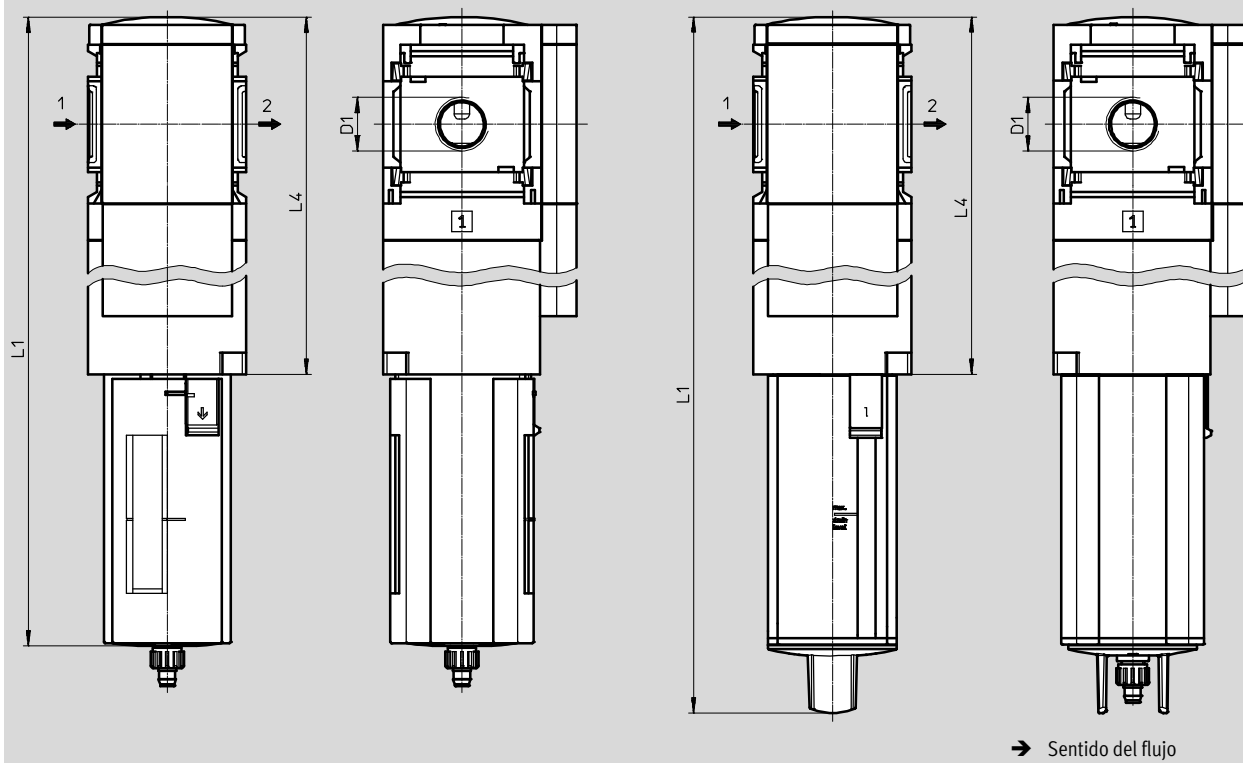
Dimensiones: gran caudal HF

Datos CAD disponibles en www.festo.com

Purga manual de condensado con giro

Con funda de material sintético R

Con funda metálica U



Tipo	D1	L1		L4
		Funda de material sintético	Depósito metálico	
MS6-LFM-1/4-...-HF	G1/4	313	340	207
MS6-LFM-3/8-...-HF	G3/8			
MS6-LFM-1/2-...-HF	G1/2			

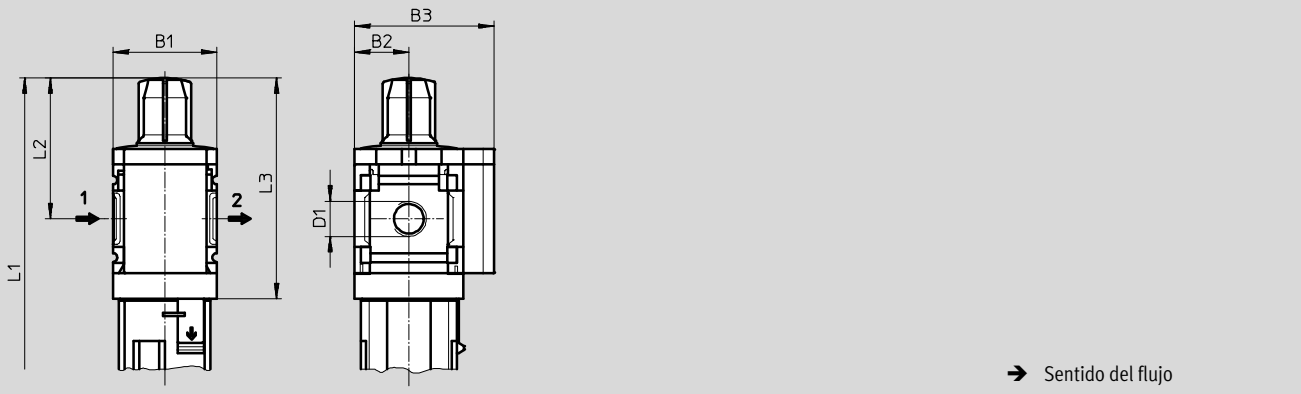
· || · Importante: Este producto cumple con los estándares ISO 1179-1 e ISO 228-1

Filtros finos y micrónicos MS4/MS6-LFM, serie MS

Hoja de datos

Dimensiones: indicador de presión diferencial DA

Datos CAD disponibles en → www.festo.com



Tipo	B1	B2	B3	D1	L1		L2	L3
					Funda de material sintético	Depósito metálico		
MS4-LFM-1/8-...-DA	40	21	54	G1/8	168,4	186,8	55,8	87,3
MS4-LFM-1/4-...-DA				G1/4				
MS6-LFM-1/4-...-DA	62	31	76	G1/4	229	257	78	124
MS6-LFM-3/8-...-DA				G3/8				
MS6-LFM-1/2-...-DA				G1/2				
MS6-LFM-1/4-...-HF-DA	62	31	76	G1/4	349	376	78	124
MS6-LFM-3/8-...-HF-DA				G3/8				
MS6-LFM-1/2-...-HF-DA				G1/2				

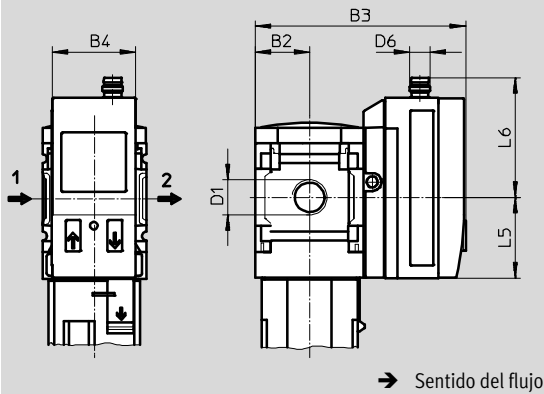
• † - Importante: Este producto cumple con los estándares ISO 1179-1 e ISO 228-1

Filtros finos y micrónicos MS4/MS6-LFM, serie MS

Hoja de datos

Dimensiones: indicador del grado de colmatación del filtro DP/DN/DPI/DNI

Datos CAD disponibles en → www.festo.com



Variante DP:
Indicador del grado de colmatación del filtro con conector tipo clavija de 3 contactos M8x1, 1 salida PNP.

Variante DPI:
Indicador del grado de colmatación del filtro con conector tipo clavija de 4 contactos M12x1, 1 salida PNP y 4 ... 20 mA analógicas.

Variante DN:
Indicador del grado de colmatación del filtro con conector tipo clavija de 3 contactos M8x1, 1 salida NPN.

Variante DNI:
Indicador del grado de colmatación del filtro con conector tipo clavija de 4 contactos M12x1, 1 salida NPN y 4 ... 20 mA analógicas.

Tipo	B2	B3	B4	D1	D6	L5	L6
MS4-LFM-1/8-...-DP/DN	21	82,6	32,3	G1/8	M8x1	35,1	46,7
MS4-LFM-1/4-...-DP/DN				G1/4			
MS4-LFM-1/8-...-DPI/DNI	21	82,6	32,3	G1/8	M12x1	35,1	55,8
MS4-LFM-1/4-...-DPI/DNI				G1/4			
MS6-LFM-1/4-...-DP/DN	31	103	32,3	G1/4	M8x1	35,1	46,7
MS6-LFM-3/8-...-DP/DN				G3/8			
MS6-LFM-1/2-...-DP/DN				G1/2			
MS6-LFM-1/4-...-DPI/DNI	31	103	32,3	G1/4	M12x1	35,1	55,8
MS6-LFM-3/8-...-DPI/DNI				G3/8			
MS6-LFM-1/2-...-DPI/DNI				G1/2			

· | · Importante: Este producto cumple con los estándares ISO 1179-1 e ISO 228-1

Filtros finos y micrónicos MS4/MS6-LFM, serie MS

Hoja de datos

Dimensiones: purga de condensado Datos CAD disponibles en www.festo.com

Manual con giro M

MS4-...-R/U-M
MS6-...-R-M

MS6-...-U-M

Boquilla para tubo flexible
PUN(-H)-8x1,25

Semiautomática H

MS4-...-R/U-H
MS6-...-R-H

MS6-...-U-H

Racor de conexión para tubo flexible
PUN-6/PAN-6

Automática V

MS4-...-U-V
MS6-...-R-V

MS6-...-U-V

Boquilla para tubo flexible
PUN(-H)-8x1,25

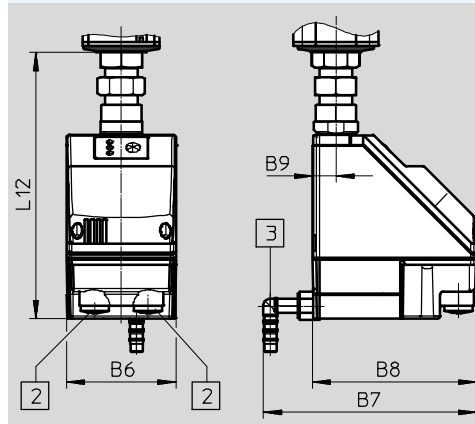
Tipo	D6 Ø	L6
Funda de material sintético R		
MS4-LFM-...-M	5,6	17,7
MS6-LFM-...-M		15,8
Depósito metálico U		
MS4-LFM-...-M	5,6	17,7
MS6-LFM-...-M		-

Tipo	D6 Ø	L6
Funda de material sintético R		
MS4-LFM-...-H	6,2	22,1
MS6-LFM-...-H		20,4
Depósito metálico U		
MS4-LFM-...-H	6,2	22,1
MS6-LFM-...-H		-

Tipo	D6 Ø	L6
Funda de material sintético R		
-	-	-
MS6-LFM-...-V	5,6	18,5
Depósito metálico U		
MS4-LFM-...-V	5,6	20,4
MS6-LFM-...-V		-

Automático, control eléctrico E2/E3/E4

Hojas de datos [Internet: pwea](http://Internet:pwea)



- Purga de condensado PWEA:
- 2 Conexión eléctrica: Rosca de fijación PG9
 - 3 Conexión para tubo flexible PUN-H-12x2, girable en 360°

Tipo	B6	B7	B8	B9	L12
MS6-LFM-...-E2/E3/E4	72	140	108	15	174,5

Filtros finos y micrónicos MS4/MS6-LFM, serie MS

Hoja de datos

Referencias						
Sin indicación de la presión diferencial						
Tamaño	Purga de condensado	Conexión	Filtro submicrónico		Filtro micrónico	
			Grado de filtración 0,01 µm		Grado de filtración 1 µm	
			Nº art.	Tipo	Nº art.	Tipo
Funda de material sintético						
MS4	Manual con giro	G $\frac{1}{8}$	529463	MS4-LFM- $\frac{1}{8}$ -ARM	529465	MS4-LFM- $\frac{1}{8}$ -BRM
		G $\frac{1}{4}$	529459	MS4-LFM- $\frac{1}{4}$ -ARM	529461	MS4-LFM- $\frac{1}{4}$ -BRM
MS6	Manual con giro	G $\frac{1}{4}$	529663	MS6-LFM- $\frac{1}{4}$ -ARM	529667	MS6-LFM- $\frac{1}{4}$ -BRM
		G $\frac{3}{8}$	529671	MS6-LFM- $\frac{3}{8}$ -ARM	529675	MS6-LFM- $\frac{3}{8}$ -BRM
		G $\frac{1}{2}$	529655	MS6-LFM- $\frac{1}{2}$ -ARM	529659	MS6-LFM- $\frac{1}{2}$ -BRM
	Automática	G $\frac{1}{4}$	530510	MS6-LFM- $\frac{1}{4}$ -ARV	530514	MS6-LFM- $\frac{1}{4}$ -BRV
		G $\frac{3}{8}$	530518	MS6-LFM- $\frac{3}{8}$ -ARV	-	-
		G $\frac{1}{2}$	530502	MS6-LFM- $\frac{1}{2}$ -ARV	530506	MS6-LFM- $\frac{1}{2}$ -BRV
Integrado en la funda metálica						
MS4	Automática	G $\frac{1}{4}$	535768	MS4-LFM- $\frac{1}{4}$ -AUV	535766	MS4-LFM- $\frac{1}{4}$ -BUV
MS6	Automática	G $\frac{1}{4}$	529665	MS6-LFM- $\frac{1}{4}$ -AUV	-	-
		G $\frac{3}{8}$	529673	MS6-LFM- $\frac{3}{8}$ -AUV	-	-
		G $\frac{1}{2}$	529657	MS6-LFM- $\frac{1}{2}$ -AUV	529661	MS6-LFM- $\frac{1}{2}$ -BUV

Referencias						
Con indicación de la presión diferencial						
Tamaño	Purga de condensado	Conexión	Filtro submicrónico		Filtro micrónico	
			Grado de filtración 0,01 µm		Grado de filtración 1 µm	
			Nº art.	Tipo	Nº art.	Tipo
Funda de material sintético						
MS4	Manual con giro	G $\frac{1}{8}$	536821	MS4-LFM- $\frac{1}{8}$ -ARM-DA	-	-
		G $\frac{1}{4}$	536822	MS4-LFM- $\frac{1}{4}$ -ARM-DA	536818	MS4-LFM- $\frac{1}{4}$ -BRM-DA
MS6	Manual con giro	G $\frac{1}{4}$	536869	MS6-LFM- $\frac{1}{4}$ -ARM-DA	536833	MS6-LFM- $\frac{1}{4}$ -BRM-DA
		G $\frac{3}{8}$	536870	MS6-LFM- $\frac{3}{8}$ -ARM-DA	-	-
		G $\frac{1}{2}$	536871	MS6-LFM- $\frac{1}{2}$ -ARM-DA	536835	MS6-LFM- $\frac{1}{2}$ -BRM-DA
	Automática	G $\frac{1}{2}$	536877	MS6-LFM- $\frac{1}{2}$ -ARV-DA	536841	MS6-LFM- $\frac{1}{2}$ -BRV-DA
Integrado en la funda metálica						
MS4	Automática	G $\frac{1}{4}$	537214	MS4-LFM- $\frac{1}{4}$ -AUV-DA	-	-
MS6	Automática	G $\frac{1}{2}$	536883	MS6-LFM- $\frac{1}{2}$ -AUV-DA	536847	MS6-LFM- $\frac{1}{2}$ -BUV-DA
Integrado en la funda metálica y gran caudal						
MS6	Automática	G $\frac{1}{2}$	552926	MS6-LFM- $\frac{1}{2}$ -AUV-HF-DA	552925	MS6-LFM- $\frac{1}{2}$ -BUV-HF-DA

Filtros finos y micrónicos MS4/MS6-LFM, serie MS



Referencias: conjunto modular

Tablas para realizar los pedidos						
Patrón	[mm]	40	62	Condiciones	Código	Entrada código
M	Nº de artículo	527697	527670			
	Serie	Estándar			MS	MS
	Tamaño	4	6		...	
	Función	Filtros finos y micrónicos			-LFM	-LFM
	Conexión neumática	Rosca interior G $\frac{1}{8}$	–	<input type="checkbox"/>	- $\frac{1}{8}$	
		Rosca interior G $\frac{1}{4}$	Rosca interior G $\frac{1}{4}$	<input type="checkbox"/>	- $\frac{1}{4}$	
		–	Rosca interior G $\frac{3}{8}$	<input type="checkbox"/>	- $\frac{3}{8}$	
		–	Rosca interior G $\frac{1}{2}$	<input type="checkbox"/>	- $\frac{1}{2}$	
		Placa base G $\frac{1}{8}$	–		-AGA	
		Placa base G $\frac{1}{4}$	Placa base G $\frac{1}{4}$		-AGB	
		Placa base G $\frac{3}{8}$	Placa base G $\frac{3}{8}$		-AGC	
		–	Placa base G $\frac{1}{2}$		-AGD	
		–	Placa base G $\frac{3}{4}$		-AGE	
		Placa base NPT $\frac{1}{8}$	–	<input type="checkbox"/>	-AQK	
		Placa base NPT $\frac{1}{4}$	Placa base NPT $\frac{1}{4}$	<input type="checkbox"/>	-AQN	
		Placa base NPT $\frac{3}{8}$	Placa base NPT $\frac{3}{8}$	<input type="checkbox"/>	-AQP	
		–	Placa base NPT $\frac{1}{2}$	<input type="checkbox"/>	-AQR	
		–	Placa base NPT $\frac{3}{4}$	<input type="checkbox"/>	-AQS	
	Grado de filtración	1 μ m			-B	
		0,01 μ m			-A	
	Depósito	Depósito y funda de protección de material plástico			-R	
		Depósito metálico			-U	

$\frac{1}{8}$, $\frac{1}{4}$, $\frac{3}{8}$, $\frac{1}{2}$, **AQK, AQN, AQP, AQR, AQS, E2, E3, E4, DP, DN, DPI, DNI, WPM**
No con certificación UE EX4

- M Indicaciones mínimas
- O Opciones

Continúa: código de pedido

MS - **LFM** - - -

Filtros finos y micrónicos MS4/MS6-LFM, serie MS

Referencias: conjunto modular

Tablas para realizar los pedidos							
Patrón	[mm]	40	62	Condiciones	Código	Entrada código	
<input type="checkbox"/> M	Purga del condensado	Manual			-M		
		Semiautomático (P1 máx. 12 bar)			-H		
		Automático (P1 máx. 12 bar)			2	-V	
		-	Purga eléctrica automática externa de condensado, 110 V AC, bornes		1 3	-E2	
		-	Purga eléctrica automática externa de condensado, 230 V AC, bornes		1 3	-E3	
		-	Purga eléctrica automática externa de condensado, 24 V DC, bornes		1 3	-E4	
<input type="checkbox"/> O	Caudal	-	Gran caudal		-HF		
	Aplicaciones	-	Apropiado para aire de barrido y de bloqueo	4	-HP		
	Indicación de la sustitución del filtro	Indicación óptica de la presión diferencial			-DA		
		Indicación del grado de colmatación del filtro, conector M8 PNP de 3 contactos		1 5	-DP		
		Indicación del grado de colmatación del filtro, conector M8 NPN de 3 contactos		1 5	-DN		
		Indicación del grado de colmatación del filtro, conector tipo clavija M12, PNP, 4 contactos, salida analógica 4 ... 20 mA		1 5	-DPI		
		Indicación del grado de colmatación del filtro, conector tipo clavija M12, NPN, 4 contactos, salida analógica 4 ... 20 mA		1 5	-DNI		
	Tipo de fijación	Escuadra de fijación en versión básica		6	-WP		
		Escuadra de fijación para colgar las unidades de mantenimiento		1 6	-WPM		
		Escuadra de fijación central posterior (montaje mural arriba y abajo), no se necesita placa base			-WB		
		Escuadra de fijación central posterior (montaje mural arriba), no se necesita placa base		-	-WBM		
	Certificación UE	II 2GD según directiva de protección contra explosiones de la UE (ATEX)			-EX4		
	Certificación UL	cULus, ordinary location for Canada and USA			-UL1		
	Sentido del flujo	Sentido del flujo de derecha a izquierda			-Z		

- 2 V Tamaño 4: Sólo con depósito metálico U
- 3 E2, E3, E4 Sólo con depósito metálico U
- 4 HP No con regulador de caudal HF o con detector de sustitución de filtro DA
- 5 DP, DN, DPI, DNI Margen máx. de medición 10 bar
- 6 WP, WPM Sólo con placa base AGA, AGB, AGC, AGD, AGE, AQK, AQN, AQP, AQR o AQS

- M Indicaciones mínimas
- O Opciones

Continúa: código de pedido

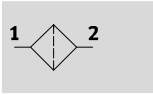
- - - - - - - -

Filtros de carbón activo MS4/MS6-LFX, serie MS

Hoja de datos

FESTO

Función



- - Caudal máx. 2500 l/min
- - Temperatura -10 ... +60 °C
- - Presión de funcionamiento 0 ... 20 bar
- - www.festo.com



- - **Importante**
Se recomienda la prefiltración con filtro submicrónico MS-LFM-A, grado de filtración 0,01 µm.

- Eliminación de aceite líquido y gaseiforme contenido en el aire comprimido mediante carbón activo
- Eliminación de sustancias olorosas y aromatizantes
- Posibilidad de utilizar cartucho filtrante para bajo caudal; apropiado para aplicaciones de aire de bloqueo y aire de barrido
- Variante opcional EX4 para el uso en zonas 1, 2, 21 y 22 con peligro de explosión
- Nuevos cartuchos filtrantes → 89

Datos técnicos generales		
Tamaño	MS4	MS6
Conexión neumática 1, 2		
Rosca interior	G $\frac{1}{8}$ o G $\frac{1}{4}$	G $\frac{1}{4}$, G $\frac{3}{8}$ o G $\frac{1}{2}$
Placa base AG...	G $\frac{1}{8}$, G $\frac{1}{4}$ o G $\frac{3}{8}$	G $\frac{1}{4}$, G $\frac{3}{8}$, G $\frac{1}{2}$ o G $\frac{3}{4}$
Placa base AQ...	NPT $\frac{1}{8}$, NPT $\frac{1}{4}$ o NPT $\frac{3}{8}$	NPT $\frac{1}{4}$, NPT $\frac{3}{8}$, NPT $\frac{1}{2}$ o NPT $\frac{3}{4}$
Construcción	Filtro de carbón activo	
Tipo de fijación	Con accesorios	
	Montaje en línea	
Posición de montaje	Vertical $\pm 5^\circ$	
Clase de pureza del aire en la salida ¹⁾	Aire comprimido según ISO 8573-1:2010 [1:4:1]	
Protección del depósito del filtro	Funda de material sintético	
	Integrado en la funda metálica	
Contenido de aceite residual [mg/m ³]	≤0,003	

1) Se recomienda sustituir el cartucho filtrante después de 1 000 horas de funcionamiento (suponiendo una temperatura ambiente de 21 °C). Si las temperaturas son más elevadas, la duración del cartucho filtrante es menor.
- - Importante: Este producto cumple con los estándares ISO 1179-1 e ISO 228-1

Caudal normal $q_n^{1)}$ [l/min]				
Tamaño	MS4	MS6		
Variante	Estándar	Estándar	Gran caudal HF	Aplicaciones HP, aire de bloqueo y aire de barrido
Caudal normal máx. para clase de pureza del aire $q_n^{máx}$	360	900	2500	900

1) Medición con $p_1 = 6$ bar.

Filtros de carbón activo MS4/MS6-LFX, serie MS

Hoja de datos

Condiciones de funcionamiento y del entorno		
Tamaño	MS4	MS6
Presión de funcionamiento [bar]	0 ... 14 (0 ... 10) ¹⁾	0 ... 20 (0 ... 10) ¹⁾
Fluido de trabajo	Aire comprimido según ISO 8573-1:2010 [1:4:2] Gases inertes	
Temperatura ambiente [°C]	-10 ... +60	
Temperatura del fluido [°C]	+5 ... +30	
Temperatura de almacenamiento [°C]	-10 ... +60	
Clase de resistencia a la corrosión ²⁾	2	
Certificación UL	c UL us - Recognized (OL)	

1) El valor entre paréntesis es válido para MS4/MS6-LFX con certificación UL.

2) Clase de resistencia a la corrosión CRC 2 según norma de Festo FN 940070

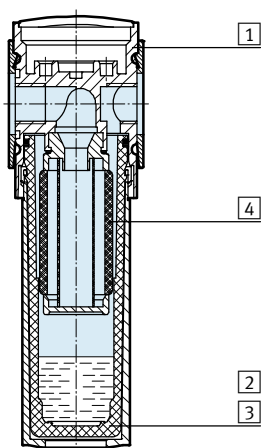
Componentes con moderado riesgo de corrosión. Aplicación en interiores en caso de condensación. Piezas exteriores visibles con características esencialmente decorativas en la superficie que están en contacto directo con atmósferas habituales en entornos industriales.

ATEX	
Certificación UE	EX4
ATEX, categoría gas	II 2G
Ex-protección contra encendido gas	c T6 X
ATEX, categoría polvo	II 2D
EX-protección contra encendido polvo	c 60 °C X
ATEX, temperatura ambiente	-10 °C ≤ Ta ≤ +60 °C
Símbolo CE (consultar declaración de conformidad)	Según directiva de protección contra explosiones de la UE (ATEX)

Pesos [g]			
Tamaño	MS4	MS6	
Variante	Estándar	Estándar/Aplicaciones HP	Gran caudal HF
Filtros de carbón activo con funda de material sintético R	190	600	1280
Filtros de carbón activo con funda metálica U	350	820	1500

Materiales

Vista en sección



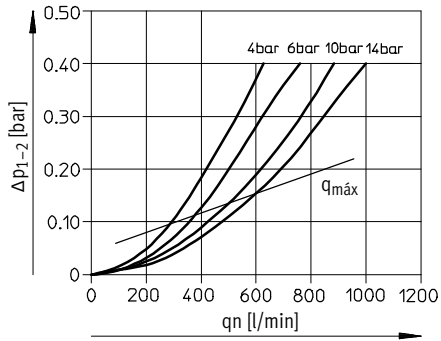
Filtros de carbón activo		
1	Cuerpo	Fundición inyectada de aluminio
2	Funda de material sintético	PC
3	Depósito metálico	Aleación de aluminio, fundición inyectada de aluminio
	Mirilla	PA
4	Filtros	Carbón activo
-	Juntas	NBR
Características del material		Conformidad con RoHS
		No contiene cobre ni PTFE

Filtros de carbón activo MS4/MS6-LFX, serie MS

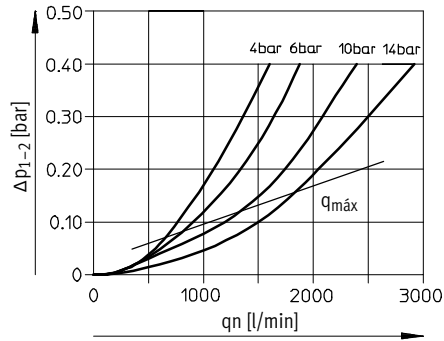
Hoja de datos

Caudal normal q_n en función de la presión diferencial Δp_{1-2}

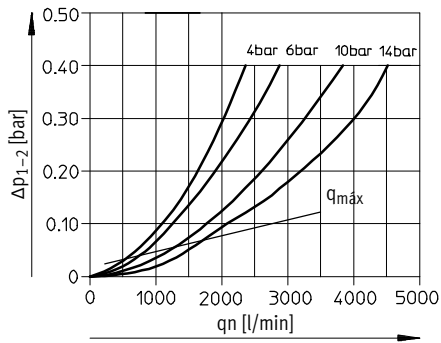
MS4-LFX-1/8 und MS4-LFX-1/4



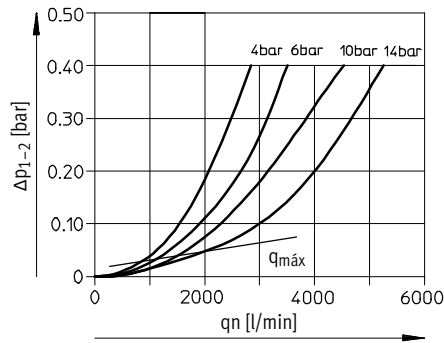
MS6-LFX-1/4



MS6-LFX-3/8

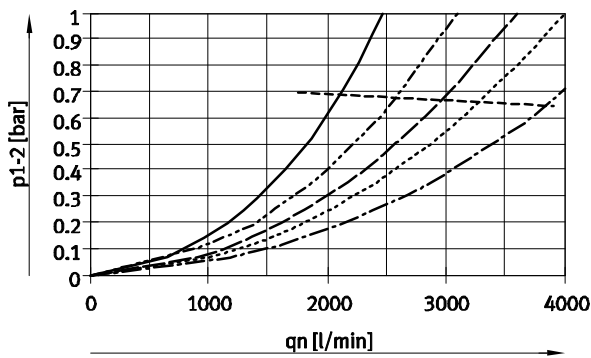


MS6-LFX-1/2

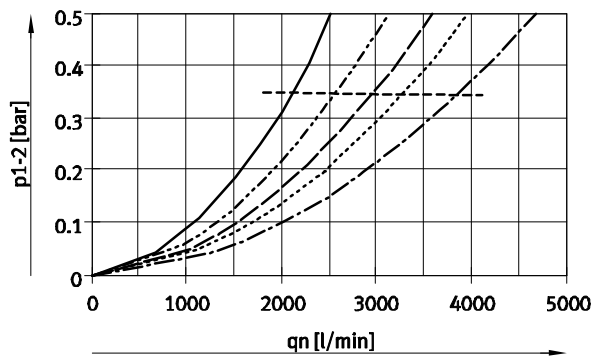


Caudal normal q_n en función de la presión diferencial p_{1-2}

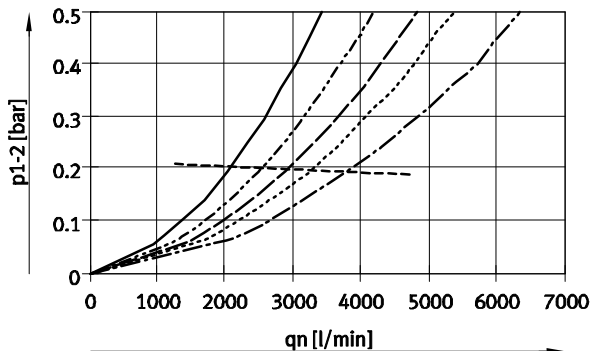
MS6-LFX-1/4...-HF



MS6-LFX-3/8...-HF



MS6-LFX-1/2...-HF



- p1: 4 bar
- - - p1: 6 bar
- · - p1: 8 bar
- · · p1: 10 bar
- · - p1: 14 bar
- - - Qmax

Filtros de carbón activo MS4/MS6-LFX, serie MS

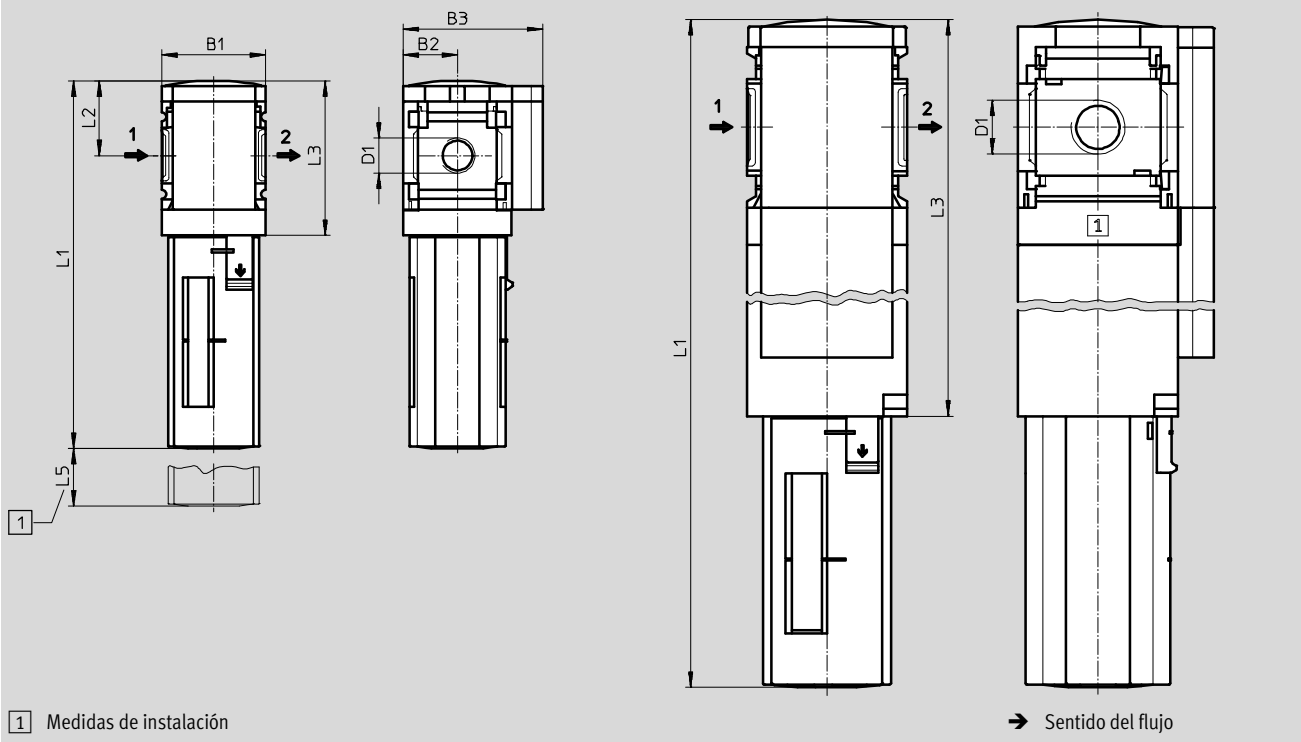
Hoja de datos

Dimensiones: tipo básico

Datos CAD disponibles en www.festo.com

Estándar/Aplicaciones HP

Gran caudal HF



Tipo	B1	B2	B3	D1	L1		L2	L3	L5
					Funda de protección Material sintético	Metal			
MS4-LFX-1/8	40	21	54	G1/8	142,8	160,4	29	60	73
MS4-LFX-1/4				G1/4					
MS6-LFX-1/4	62	31	76	G1/4	192	198	42	88	100
MS6-LFX-3/8				G3/8					
MS6-LFX-1/2				G1/2					
MS6-LFX-1/4-...-HF	62	31	76	G1/4	312	318	42	207	100
MS6-LFX-3/8-...-HF				G3/8					
MS6-LFX-1/2-...-HF				G1/2					

Importante: Este producto cumple con los estándares ISO 1179-1 e ISO 228-1

Referencias						
Tamaño	Conexión	Funda de material sintético		Integrado en la funda metálica		Tipo
		Nº art.	Tipo	Nº art.	Tipo	
MS4	G1/8	-	-	536709	MS4-LFX-1/8-U	
	G1/4	529467	MS4-LFX-1/4-R	535782	MS4-LFX-1/4-U	
MS6	G1/4	529683	MS6-LFX-1/4-R	529685	MS6-LFX-1/4-U	
	G3/8	529687	MS6-LFX-3/8-R	-	-	
	G1/2	529679	MS6-LFX-1/2-R	529681	MS6-LFX-1/2-U	
Gran caudal						
MS6	G1/2	-	-	552927	MS6-LFX-1/2-U-HF	

Filtros de carbón activo MS4/MS6-LFX, serie MS

FESTO

Referencias: conjunto modular

Tablas para realizar los pedidos						
Patrón	[mm]	40	62	Condiciones	Código	Entrada código
M	Nº de artículo	527699	527672			
	Serie	Estándar			MS	MS
	Tamaño	4	6		...	
	Función	Filtro de carbón activo			-LFX	-LFX
	Conexión neumática	Rosca interior G $\frac{1}{8}$	-	1	- $\frac{1}{8}$	
		Rosca interior G $\frac{1}{4}$	Rosca interior G $\frac{1}{4}$	1	- $\frac{1}{4}$	
		-	Rosca interior G $\frac{3}{8}$	1	- $\frac{3}{8}$	
		-	Rosca interior G $\frac{1}{2}$	1	- $\frac{1}{2}$	
		Placa base G $\frac{1}{8}$	-		-AGA	
		Placa base G $\frac{1}{4}$	Placa base G $\frac{1}{4}$		-AGB	
		Placa base G $\frac{3}{8}$	Placa base G $\frac{3}{8}$		-AGC	
		-	Placa base G $\frac{1}{2}$		-AGD	
		-	Placa base G $\frac{3}{4}$		-AGE	
		Placa base NPT $\frac{1}{8}$	-	1	-AQK	
		Placa base NPT $\frac{1}{4}$	Placa base NPT $\frac{1}{4}$	1	-AQN	
		Placa base NPT $\frac{3}{8}$	Placa base NPT $\frac{3}{8}$	1	-AQP	
		-	Placa base NPT $\frac{1}{2}$	1	-AQR	
	-	Placa base NPT $\frac{3}{4}$	1	-AQS		
	Depósito	Depósito y funda de protección de material plástico			-R	
		Depósito metálico			-U	
O	Caudal	-	Gran caudal		-HF	
	Aplicaciones	-	Apropiado para aire de barrido y de bloqueo	2	-HP	
	Tipo de fijación	Escuadra de fijación en versión básica		3	-WP	
		Escuadra de fijación para colgar las unidades de mantenimiento		1 3	-WPM	
		Escuadra de fijación central posterior (montaje mural arriba y abajo), no se necesita placa base			-WB	
		Escuadra de fijación central posterior (montaje mural arriba), no se necesita placa base	-		-WBM	
	Certificación UE	II 2GD según directiva de protección contra explosiones de la UE (ATEX)			-EX4	
	Certificación UL	cULus, ordinary location for Canada and USA			-UL1	
	Sentido del flujo	Sentido del flujo de derecha a izquierda			-Z	

1 $\frac{1}{8}$, $\frac{1}{4}$, $\frac{3}{8}$, $\frac{1}{2}$, **AQK, AQN, AQP, AQR, AQS, WPM**

No con certificación UE EX4

2 **HP** No con regulador de caudal HF

3 **WP, WPM** Sólo con placa base AGA, AGB, AGC, AGD, AGE, AQK, AQN, AQP, AQR o AQS

M Indicaciones mínimas

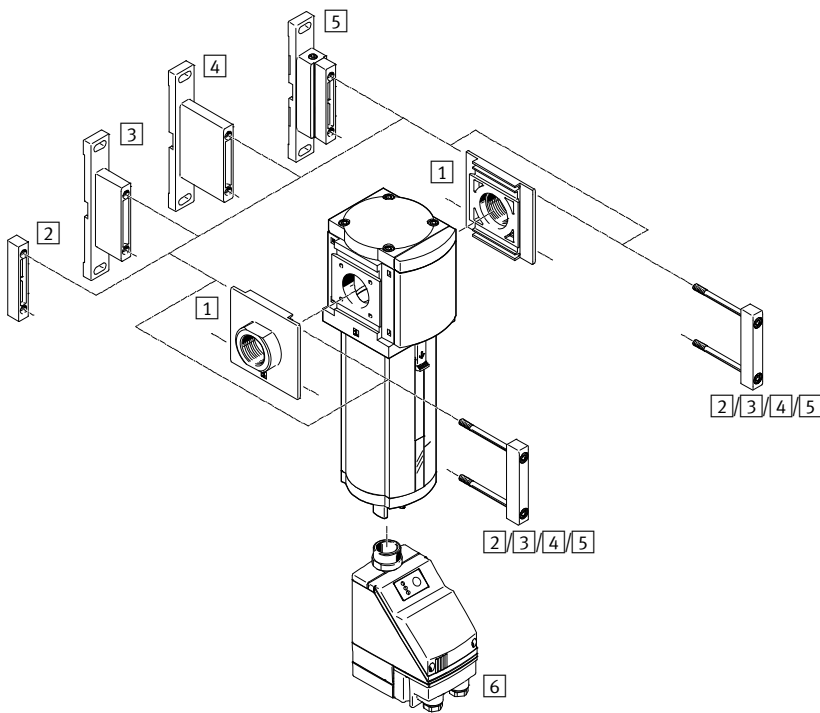
O Opciones


Continúa: código de pedido

MS - **LFX** - - - - - - - - - -

Filtros MS9-LF, serie MS

Cuadro general de periféricos



-  - Importante

Otros accesorios:

- Elemento de unión de módulos para combinación con tamaños MS6, MS9 o MS12
- ➔ Internet: rmv, armv

Elementos para el montaje y accesorios		Unidad individual			Combinación	➔ Página/ Internet
		Con rosca interior 3/4/1/N3/4/N1	Con placa base AG.../AQ... Sin certificación UE EX4	Con certificación UE EX4		
1	Placa base-SET MS9-AG...	-	■	■	■	ms9-ag
	Placa base-SET MS9-AQ...	-	■	-	■	ms9-aq
2	Elemento de unión de módulos MS9-MV	-	-	-	■	ms9-mv
3	Escuadra de fijación MS9-WP	■	■	■	■	ms9-wp
4	Escuadra de fijación MS9-WPB	■	■	■	■	ms9-wp
5	Escuadra de fijación MS9-WPM	■	■	-	■	ms9-wp
6	Purga automática de condensado, con regulación eléctrica E2/E3/E4	■	■	-	■	46

Filtros MS9-LF, serie MS

Referencia

	MS	9	-	LF	-	G	-	E	U	M
Serie										
MS	Unidad de mantenimiento estándar									
Tamaño										
9	Patrón de 90 [mm]									
Función de mantenimiento										
LF	Filtro									
Tamaño de conexión										
G	Módulo sin rosca exterior, sin placa base									
Grado de filtración										
C	5 µm									
E	40 µm									
Protección del depósito del filtro										
U	Integrado en la funda metálica									
Purga del condensado										
M	Manual con giro									
V	Automática									

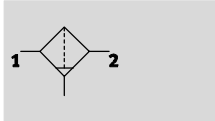
Pedir variantes adicionales mediante conjunto modular → 46

- Conexión neumática
- Purga del condensado
- Tipo de fijación
- Certificación UE
- Certificación UL
- Sentido del flujo

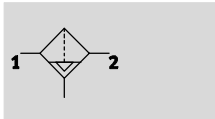
Filtros MS9-LF, serie MS

Hoja de datos

Purga del condensado
Manual con giro



Purga del condensado
Automática y semiautomática



- - Caudal
6000 ... 16000 l/min
- - Temperatura
-10 ... +60 °C
- - Presión de funcionamiento
0 ... 20 bar



- Buen grado de filtración de partículas y buena separación de los condensados
- Gran caudal con poca caída de presión
- A elegir con purga de condensado automática o semiautomática o con purga automática controlada eléctricamente
- A elegir entre cartuchos de 5 µm o 40 µm
- Nuevos cartuchos filtrantes → 90
- Variante opcional EX4 para el uso en zonas 1, 2, 21 y 22 con peligro de explosión

Datos técnicos generales	
Tamaño	MS9
Conexión neumática 1, 2	
Rosca interior	G3/4, G1, NPT3/4 o NPT1
Placa base AG...	G1/2, G3/4, G1, G1 1/4 o G1 1/2
Placa base AQ...	NPT1 1/2, NPT3/4, NPT1, NPT1 1/4 o NPT1 1/2
Módulo sin rosca de conexión / placa base G	-
Construcción	Filtro sinterizado con separación por fuerza centrífuga
Tipo de fijación	Con accesorios Montaje en línea
Posición de montaje	Vertical ± 5°
Grado de filtración [µm]	5 40
Clase de pureza del aire en la salida	Aire comprimido según ISO 8573-1:2010 [6:8:4] (grado de filtración de 5 µm) Aire comprimido según ISO 8573-1:2010 [7:8:4] (grado de filtración de 40 µm)
Protección del depósito del filtro	Integrado en la funda metálica
Purga del condensado	Manual con giro Semiautomática Automática Automática, control eléctrico
Cantidad máx. de condensado [ml]	220

· || - Importante: Este producto cumple con los estándares ISO 1179-1 e ISO 228-1

Caudal nominal normal qnN ¹⁾ [l/min]				
Conexión neumática		G1/2/NPT1/2	G3/4/NPT3/4	G1/G1 1/4/G1 1/2/ NPT1/NPT1 1/4/NPT1 1/2
Grado de filtración	5 µm	6000	8500	9500
	40 µm	8000	12500	16000

1) Medición con p1 = 6 bar y Δp = 1 bar

· || - Para que la descarga automática de condensado cierre correctamente, debe disponerse de un caudal de 125 l/min.

Filtros MS9-LF, serie MS

Hoja de datos

FESTO

Condiciones de funcionamiento y del entorno				
Purga del condensado	Manual con giro M	Semiautomática H	Automática V	Automática, control eléctrico E2/E3/E4
Presión de funcionamiento [bar]	0 ... 20	1,5 ... 12	2 ... 12	1 ... 16
Fluido de trabajo	Aire comprimido según ISO 8573-1:2010 [-:9:-]	Aire comprimido según ISO 8573-1:2010 [-:9:-]	Aire comprimido según ISO 8573-1:2010 [7:9:-]	Aire comprimido según ISO 8573-1:2010 [-:9:-]
Temperatura ambiente [°C]	-10 ... +60	+5 ... +60	+5 ... +60	+1 ... +60
Temperatura del fluido [°C]	-10 ... +60	+5 ... +60	+5 ... +60	+1 ... +60
Temperatura de almacenamiento [°C]	-10 ... +60	+5 ... +60	+5 ... +60	+1 ... +60
Clase de resistencia a la corrosión ¹⁾	2			
Certificación UL	c UL us - Recognized (OL)			

1) Clase de resistencia a la corrosión CRC 2 según norma de Festo FN 940070

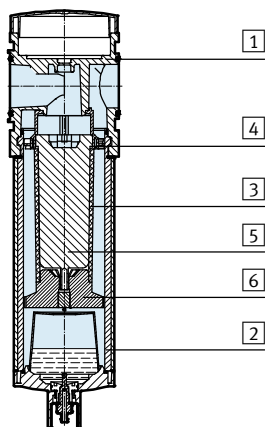
Componentes con moderado riesgo de corrosión. Aplicación en interiores en caso de condensación. Piezas exteriores visibles con características esencialmente decorativas en la superficie que están en contacto directo con atmósferas habituales en entornos industriales.

ATEX	
Certificación UE	EX4
ATEX, categoría gas	II 2G
Ex-protección contra encendido gas	c T6 X
ATEX, categoría polvo	II 2D
EX-protección contra encendido polvo	c T60 °C X
ATEX, temperatura ambiente	-10 °C ≤ Ta ≤ +60 °C (purga de condensado manual con giro M) +5 °C ≤ Ta ≤ +60 °C (purga de condensado semiautomática/automática H/V)
Símbolo CE (consultar declaración de conformidad)	Según directiva de protección contra explosiones de la UE (ATEX)

Pesos [g]	
Filtro	2000
Filtro con purga automática de condensado, con regulación eléctrica E2/E3/E4	2400

Materiales

Vista en sección



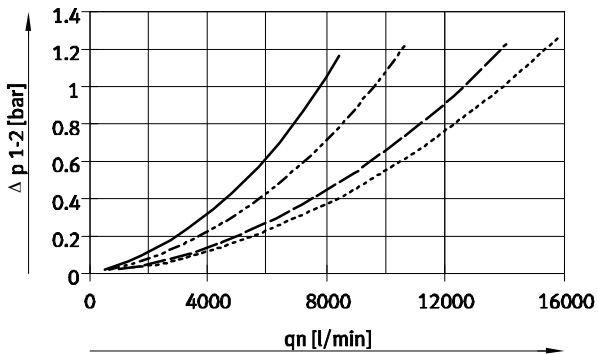
Filtro		
1	Cuerpo	Fundición inyectada de aluminio
2	Depósito	Aleación de aluminio
	Mirilla	PA
3	Filtro	PE
4	Disco con ranuras helicoidales	POM
5	Soporte del filtro	POM
6	Plato separador	POM
-	Recubrimiento	PA reforzado
-	Placa base, elemento de unión de módulos, escuadra de fijación	Fundición inyectada de aluminio
-	Juntas	NBR
Características del material		De conformidad con la directiva RoHS (exceptuando las variantes E2, E3 o E4)

Filtros MS9-LF, serie MS

Hoja de datos

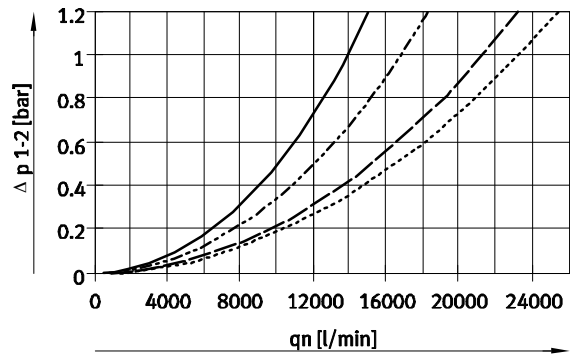
Caudal normal q_n en función de la presión diferencial Δp_{1-2}

Grado de filtración 5 μm , conexión neumática G1/NPT1



— 4 bar - · - 10 bar
 - - - 6 bar · · · 12 bar

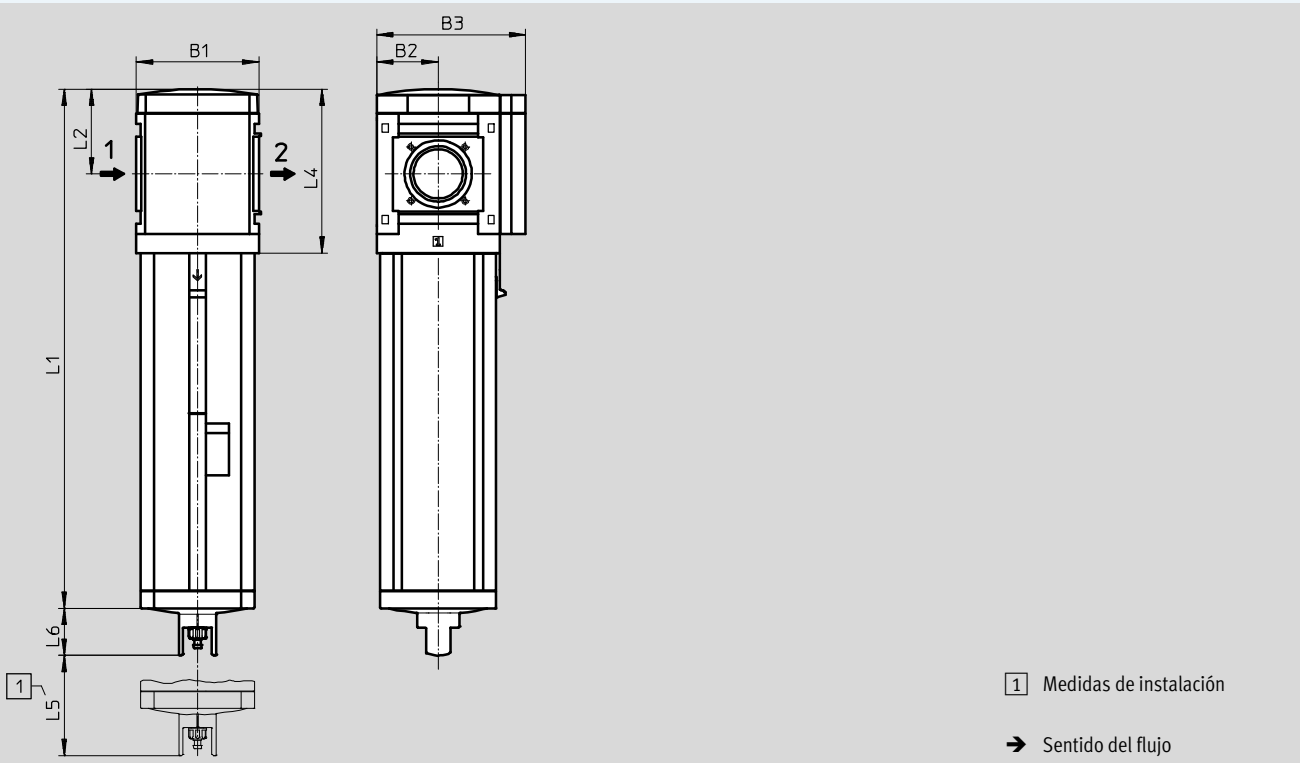
Grado de filtración 40 μm , conexión neumática G1/NPT1



Dimensiones: tipo básico

Datos CAD disponibles en www.festo.com

Módulo sin rosca de conexión, sin placa base G



1 Medidas de instalación

→ Sentido del flujo

Tipo	B1	B2	B3	L1	L2	L4	L5	L6
MS9-LF-G	90	45	109	310,5	62	120	150	34,5

Filtros MS9-LF, serie MS

Hoja de datos

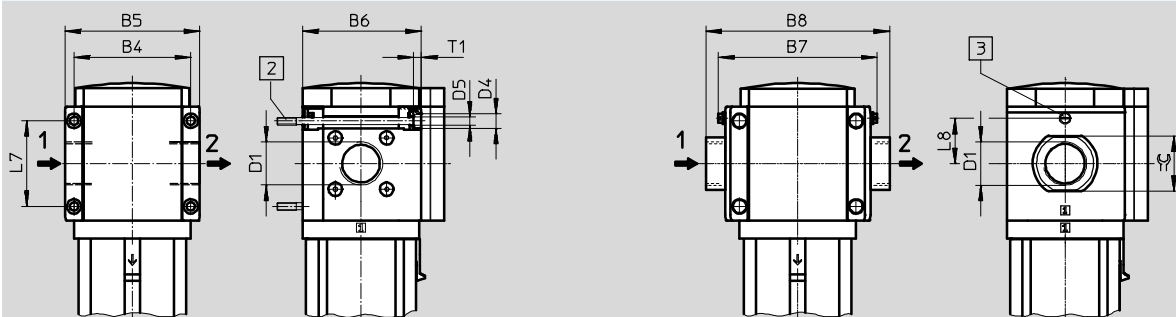
FESTO

Dimensiones: conexión roscada / placa base

Datos CAD disponibles en www.festo.com

Con rosca interior 3/4"/1/N3/4/N1

Con placa base AG.../AQ...



2 Tornillo M6 x min. 90 según DIN 912 (no incluido en el suministro) para montaje en la pared sin escuadra de fijación

3 Tornillo para conexión a tierra M4x8 (sólo con MS9-...-EX4)

→ Sentido del flujo

Tipo	B4	B5	B6	B7		B8	D1	D4	D5	L7	L8		T1	≅
					EX4							EX4		
MS9-LF-3/4	90	104	91,5	-	-	-	G3/4	11	6,5	66	-	6	-	
MS9-LF-1							G1							
MS9-LF-AGD	-	-	-	112	122	-	132	-	-	-	35	-	30	
MS9-LF-AGE							G1/2						36	
MS9-LF-AGF							G3/4						41	
MS9-LF-AGG							G1						50	
MS9-LF-AGH							G1 1/4						55	
MS9-LF-AGH							G1 1/2							
MS9-LF-N3/4	90	104	91,5	-	-	-	NPT3/4-14	11	6,5	66	-	6	-	
MS9-LF-N1							NPT1-11 1/2							
MS9-LF-AQR	-	-	-	112	122	-	132	-	-	-	35	-	30	
MS9-LF-AQS							NPT1/2-14						36	
MS9-LF-AQT							NPT3/4-14						41	
MS9-LF-AQT							NPT1-11 1/2						50	
MS9-LF-AQU							NPT1 1/4-11 1/2						55	
MS9-LF-AQU							NPT1 1/2-11 1/2							

· | · Importante: Este producto cumple con los estándares ISO 1179-1 e ISO 228-1

Filtros MS9-LF, serie MS

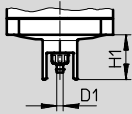
Hoja de datos

FESTO

Dimensiones: purga de condensado

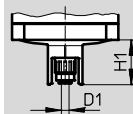
Datos CAD disponibles en → www.festo.com

giro manual M / automático V



Boquilla para tubo flexible
PUN(-H)-8x1,25

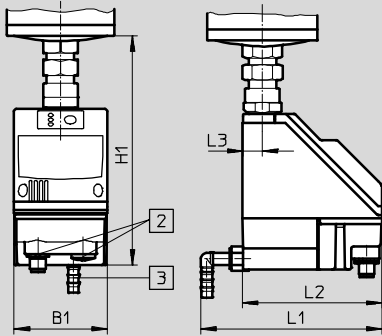
semiautomática H



Racor de conexión para tubo
flexible PUN-6/PAN-6

Automática, con regulación eléctrica E2/E3/E4

Hojas de datos → Internet: pwea



Purga de condensado PWEA:

- 2 Conexión eléctrica: Rosca de fijación PG9
- 3 Conexión para tubo flexible PUN-H-12x2, girable en 360°

Tipo	B1	D1	H1	L1	L2	L3
MS9-LF-...-M/V	-	5,6	34,5	-	-	-
MS9-LF-...-H	-	6,2				
MS9-LF-...-E2/E3/E4	72	-	178	140	108	15

Referencias

Tamaño	Purga del condensado	Conexión	Grado de filtración 5 µm		Grado de filtración 40 µm	
			Nº art.	Tipo	Nº art.	Tipo
MS9	Manual con giro	-	564108	MS9-LF-G-CUM	564106	MS9-LF-G-EUM
	Automática	-	564109	MS9-LF-G-CUV	564107	MS9-LF-G-EUV

Filtros MS9-LF, serie MS

Referencias: conjunto modular

Tablas para realizar los pedidos						
Patrón	[mm]	90	Condiciones	Códigos	Entrada código	
M	Nº de artículo	562532				
	Serie	Estándar		MS	MS	
	Tamaño	9		9	9	
	Función	Filtro		-LF	-LF	
	Conexión neumática	Rosca interior G3/4	1	-3/4		
		Rosca interior G1	1	-1		
		Placa base G1/2		-AGD		
		Placa base G3/4		-AGE		
		Placa base G1		-AGF		
		Placa base G1 1/4		-AGG		
		Placa base G1 1/2		-AGH		
		Rosca interior NPT3/4	1	-N3/4		
		Rosca interior NPT1	1	-N1		
		Placa base NPT1/2	1	-AQR		
		Placa base NPT3/4	1	-AQS		
		Placa base NPT1	1	-AQT		
		Placa base NPT1 1/4	1	-AQU		
		Placa base NPT1 1/2	1	-AQV		
		Módulo sin rosca de conexión, sin placa base	1	-G		
	Grado de filtración	40 µm		-E		
		5 µm		-C		
	Depósito	Depósito metálico		-U	-U	
	Purga del condensado	Manual		-M		
		Semiautomática (P1 máx. 12 bar)		-H		
		Automática (P1 máx. 12 bar)		-V		
		Externa, automática, eléctrica	110 V AC, bornes (P1 máx. 16 bar)	1	-E2	
			230 V AC, bornes (P1 máx. 16 bar)	1	-E3	
	24 V DC, bornes (P1 máx. 16 bar)		1	-E4		
O	Tipo de fijación	Escuadra de fijación en versión básica	2	-WP		
		Escuadra de fijación para colgar las unidades de mantenimiento	1 2	-WPM		
		Escuadra de fijación para montaje en la pared a mayor distancia	2	-WPB		
	Certificación UE	II 2GD según directiva de protección contra explosiones de la UE (ATEX)		-EX4		
	Certificación UL	cULus, ordinary location for Canada and USA		-UL1		
	Sentido del flujo	Sentido del flujo de derecha a izquierda		-Z		

1 3/4, 1, N3/4, N1, AQR, AQS, AQT, AQU, AQV, G, E2, E3, E4, WPM

No con certificación UE EX4

2 WP, WPM, WPB

No con conexión neumática G

M Indicaciones mínimas

O Opciones

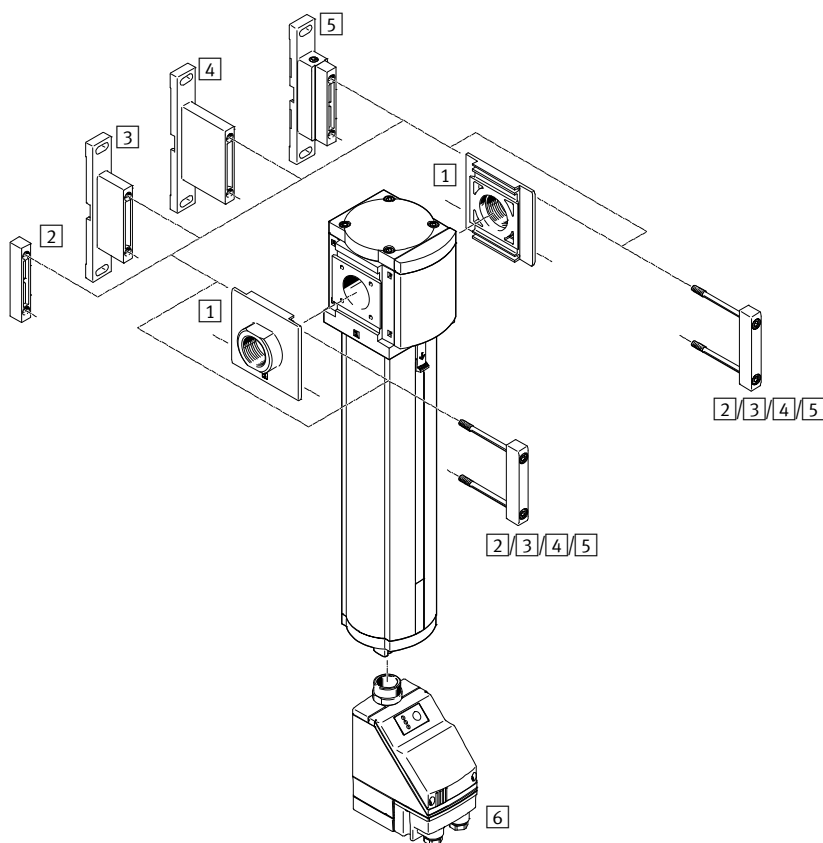
Continúa: código de pedido


562532 MS 9 - LF - - - U - - - - -

Filtros finos y micrónicos MS9-LFM, serie MS

Cuadro general de periféricos

FESTO



-  - Importante

Otros accesorios:

- Elemento de unión de módulos para combinación con tamaños MS6, MS9 o MS12
- ➔ Internet: rmv, armv

Elementos para el montaje y accesorios						
		Unidad individual			Combinación	➔ Página/ Internet
		Con rosca interior 3/4/1/N3/4/N1	Con placa base AG.../AQ...			
			Sin certificación UE EX4	Con certificación UE EX4		
1	Placa base-SET MS9-AG...	-	■	■	■	ms9-ag
	Placa base-SET MS9-AQ...	-	■	-	■	ms9-aq
2	Elemento de unión de módulos MS9-MV	-	-	-	■	ms9-mv
3	Escuadra de fijación MS9-WP	■	■	■	■	ms9-wp
4	Escuadra de fijación MS9-WPB	■	■	■	■	ms9-wp
5	Escuadra de fijación MS9-WPM	■	■	-	■	ms9-wp
6	Purga automática de condensado, con regulación eléctrica E2/E3/E4	■	■	-	■	59

Filtros finos y micrónicos MS9-LFM, serie MS

Código para el pedido

MS 9 - LFM - 1 - A U M - HF - DA

Serie	
MS	Unidad de mantenimiento estándar
Tamaño	
9	Patrón de 90 [mm]
Función de mantenimiento	
LFM	Filtros finos y micrónicos
Conexión neumática	
¾	Rosca G¾
1	Rosca G1
G	Módulo sin rosca exterior, sin placa base
Grado de filtración	
A	0,01 µm
B	1 µm
Protección del depósito del filtro	
U	Integrado en la funda metálica
Purga de condensado	
M	Manual con giro
V	Automática
Caudal	
	Estándar
HF	Gran caudal
Indicación de la sustitución del filtro	
	Sin indicación de la presión diferencial
DA	Con indicación de presión diferencial

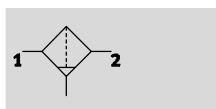
Pedir variantes adicionales mediante el sistema modular → 59

- Conexión neumática
- Purga de condensado
- Tipo de fijación
- Certificación UE
- Certificación UL
- Sentido del flujo

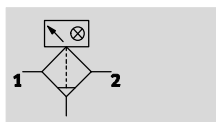
Filtros finos y micrónicos MS9-LFM, serie MS

Hoja de datos

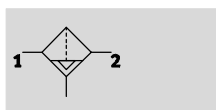
Purga de condensado manual con giro
Sin indicación de la presión diferencial



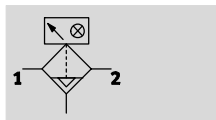
Con indicación de la presión diferencial



Purga de condensado automática y semiautomática
Sin indicación de la presión diferencial



Con indicación de la presión diferencial



- - Caudal
325 ... 10000 l/min
- - Temperatura
-10 ... +60 °C
- - Presión de funcionamiento
0 ... 20 bar



- Filtro de alto rendimiento para un elevado grado de pureza del aire comprimido
- Calidad del aire según ISO 8573-1:2010
- A elegir con purga de condensado automática o semiautomática o con purga automática controlada eléctricamente
- A elegir con indicación de la presión diferencial para informar sobre el grado de obturación del filtro
- Cartuchos de 0,01 µm o 1 µm
- Nuevos cartuchos filtrantes → 90
- Variante opcional EX4 para el uso en zonas 1, 2, 21 y 22 con peligro de explosión

Datos técnicos generales

Tamaño	MS9
Conexión neumática 1, 2	
Rosca interior	G3/4, G1, NPT3/4 o NPT1
Placa base AG...	G1/2, G3/4, G1, G1 1/4 o G1 1/2
Placa base AQ...	NPT1/2, NPT3/4, NPT1, NPT1 1/4 o NPT1 1/2
Módulo sin rosca de conexión / placa base G	-
Construcción	Filtro de fibras
Tipo de fijación	Con accesorios Montaje en línea
Posición de montaje	Vertical ± 5°
Grado de filtración [µm]	0,01 (filtro micrónico MS9-LFM-A) 1 (filtro fino MS9-LFM-B)
Clase de pureza del aire en la salida	Aire comprimido según ISO 8573-1:2010 [1:7:2] (filtro micrónico MS9-LFM-A) Aire comprimido según ISO 8573-1:2010 [5:7:3] (filtro fino MS9-LFM-B)
Rendimiento del filtro [%]	99,9999 (grado de filtración 0,01 µm, filtro micrónico MS9-LFM-A) 99,99 (grado de filtración 1 µm, filtro fino MS9-LFM-B)
Protección del depósito del filtro	Integrado en la funda metálica
Purga de condensado	Manual con giro Semiautomática Automática Automática, control eléctrico
Con indicación de presión diferencial	Indicación óptica
Contenido de aceite residual [mg/m³]	≤0,01 (filtro micrónico MS9-LFM-A) ≤0,5 (filtro fino MS9-LFM-B)
Cantidad máx. de condensado [cm³]	225

• | • Importante: Este producto cumple con los estándares ISO 1179-1 e ISO 228-1

Filtros finos y micrónicos MS9-LFM, serie MS

FESTO

Hoja de datos

Caudal normal $q_n^{1)}$ [l/min]		
Variante	Estándar	Gran caudal HF
Filtro micrónico MS9-LFM-A		
Caudal normal máx. para clase de pureza del aire $q_n^{máx}$	6500	7800
Caudal normal mín. para clase de pureza del aire $q_n^{mín}$	325	390
Filtro fino MS9-LFM-B		
Caudal normal máx. para clase de pureza del aire $q_n^{máx}$	7000	10000
Caudal normal mín. para clase de pureza del aire $q_n^{mín}$	350	500

1) Con presión inicial $p_1 = 6$ bar

· Para que la descarga automática de condensado cierre correctamente, debe disponerse de un caudal de 125 l/min.

Condiciones de funcionamiento y del entorno				
Purga del condensado	Manual con giro M	Semiautomática H	Automática V	Automática, control eléctrico E2/E3/E4
Presión de funcionamiento [bar]	0 ... 20	1,5 ... 12	2 ... 12	0,8 ... 16
Fluido de trabajo	Aire comprimido según ISO 8573-1:2010 [6:8:4] ¹⁾			
Temperatura ambiente [°C]	-10 ... +60	+5 ... +60	+5 ... +60	+1 ... +60
Temperatura del fluido [°C]	-10 ... +60	+5 ... +60	+5 ... +60	+1 ... +60
Temperatura de almacenamiento [°C]	-10 ... +60	+5 ... +60	-10 ... +60	+1 ... +60
Clase de resistencia a la corrosión ²⁾	2			
Certificación UL	c UL us - Recognized (OL)			

1) Se recomienda prefiltrar el aire comprimido utilizando un filtro fino MS-LFM-B (grado de filtración de 1 µm) montado delante del filtro fino MS-LFM-A.

2) Clase de resistencia a la corrosión CRC 2 según norma de Festo FN 940070

Componentes con moderado riesgo de corrosión. Aplicación en interiores en caso de condensación. Piezas exteriores visibles con características esencialmente decorativas en la superficie que están en contacto directo con atmósferas habituales en entornos industriales.

ATEX	
Certificación UE	EX4
ATEX, categoría gas	II 2G
Ex-protección contra encendido gas	c T6 X
ATEX, categoría polvo	II 2D
EX-protección contra encendido polvo	c T60 °C X
ATEX, temperatura ambiente	-10 °C ≤ Ta ≤ +60 °C (purga de condensado manual con giro M) +5 °C ≤ Ta ≤ +60 °C (purga de condensado semiautomática/automática H/V)
Símbolo CE (consultar declaración de conformidad)	Según directiva de protección contra explosiones de la UE (ATEX)

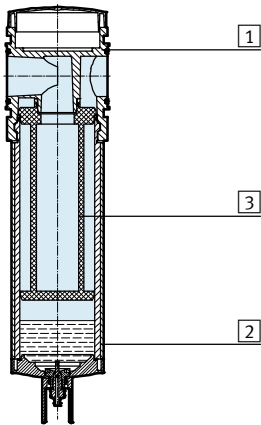
Filtros finos y micrónicos MS9-LFM, serie MS

Hoja de datos

Pesos [g]		
Variante	Estándar	Gran caudal HF
Filtros finos y micrónicos	2000	2500
Filtro micrónico y submicrónico con purga automática de condensado, con control eléctrico E2/E3/E4	2900	2900

Materiales

Vista en sección



Filtros finos y micrónicos		
1	Cuerpo	Fundición inyectada de aluminio
2	Depósito	Aleación de aluminio
	Mirilla	PA
3	Filtro	Fibra de borosilicato
-	Recubrimiento	PA reforzado
-	Placa base, elemento de unión de módulos, escuadra de fijación	Fundición inyectada de aluminio
-	Juntas	NBR
Calidad del material		No contiene cobre ni PTFE

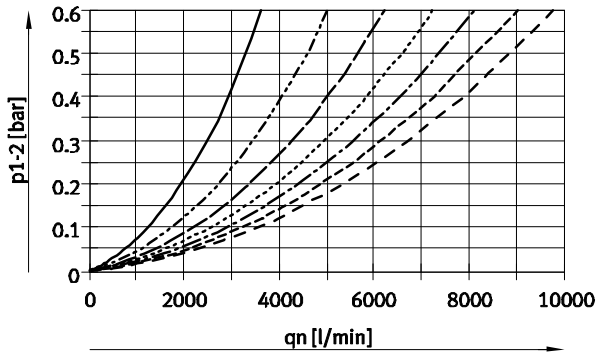
Filtros finos y micrónicos MS9-LFM, serie MS

Hoja de datos

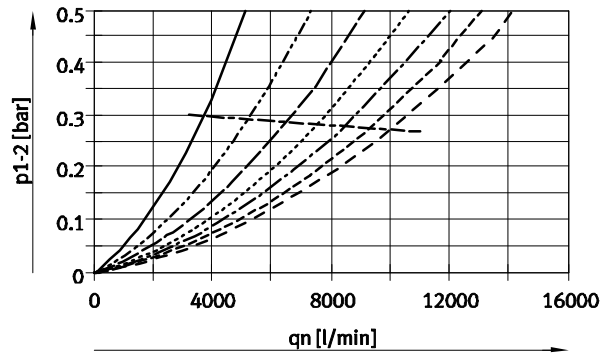


Caudal normal q_n en función de la presión diferencial p_{1-2}

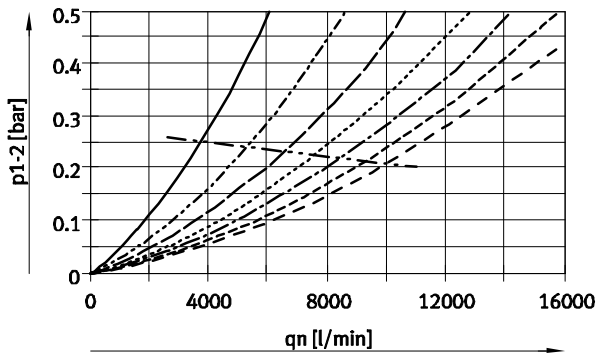
Grado de filtración 0,01 μm , conexión neumática G $\frac{1}{2}$ /NPT $\frac{1}{2}$



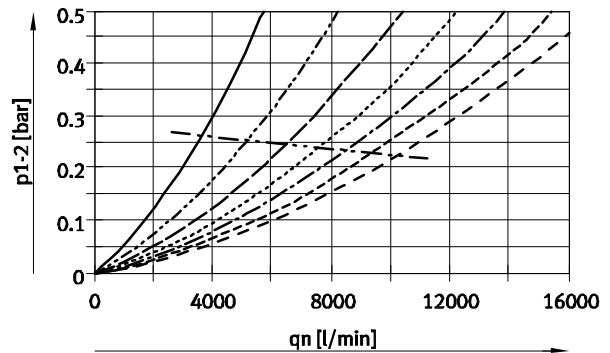
Grado de filtración 0,01 μm , conexión neumática G $\frac{3}{4}$ /NPT $\frac{3}{4}$



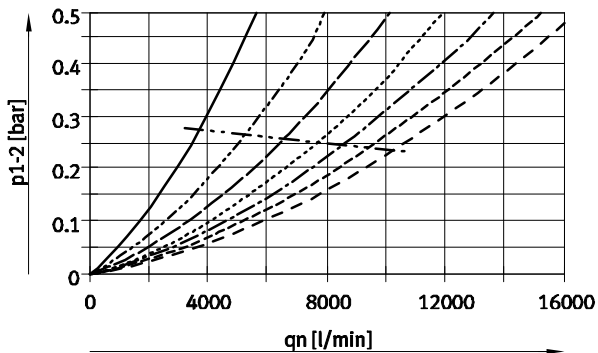
Grado de filtración 0,01 μm , conexión neumática G1/NPT1



Grado de filtración 0,01 μm , conexión neumática G1 $\frac{1}{4}$ /NPT1 $\frac{1}{4}$



Grado de filtración 0,01 μm , conexión neumática G1 $\frac{1}{2}$ /NPT1 $\frac{1}{2}$



- 2 bar
- - - 4 bar ($q_{n \text{ min}}$: 268 l/min)
- · - · 6 bar ($q_{n \text{ min}}$: 325 l/min)
- · · · 8 bar
- · · · · 10 bar ($q_{n \text{ min}}$: 420 l/min)
- · · · · · 12 bar
- · · · · · · 14 bar ($q_{n \text{ min}}$: 498 l/min)
- · · · · · · · $q_n \text{ máx}$

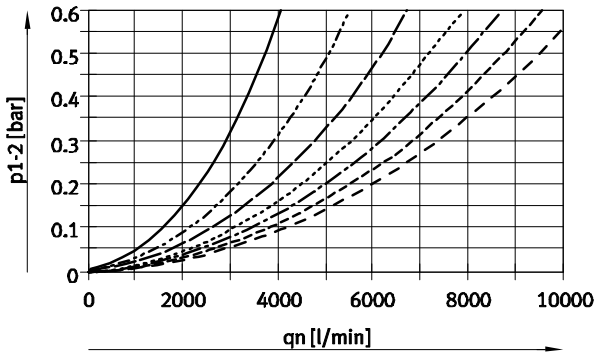
(en MS9-LFM-AGD/AQR: los valores $q_{n \text{ máx}}$ son superiores a los valores q_n medidos)

Filtros finos y micrónicos MS9-LFM, serie MS

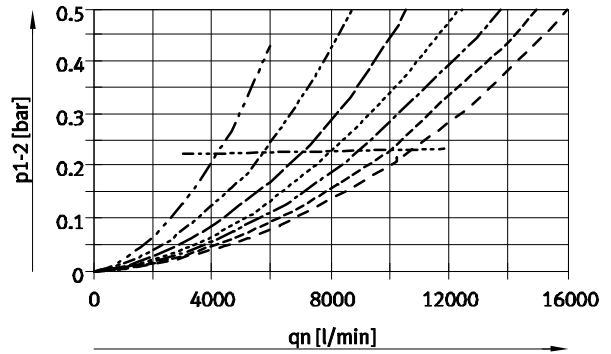
Hoja de datos

Caudal normal q_n en función de la presión diferencial p_{1-2}

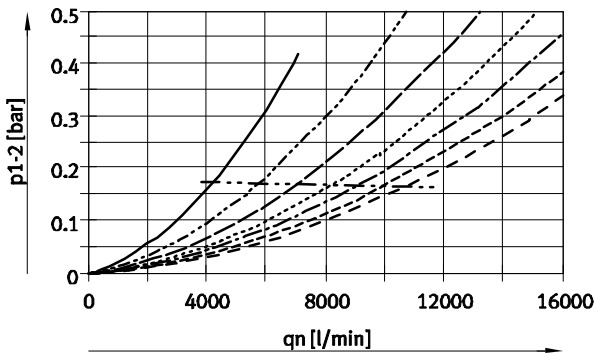
Grado de filtración 1 μm , conexión neumática G $1/2$ /NPT $1/2$



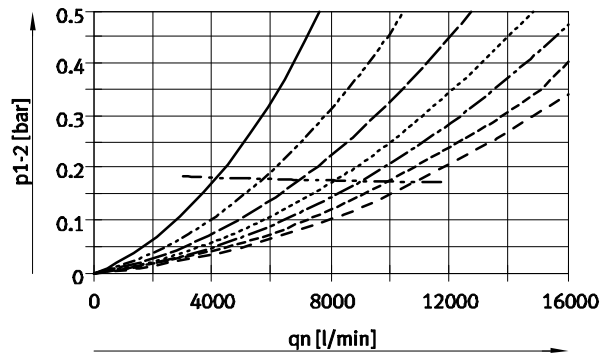
Grado de filtración 1 μm , conexión neumática G $3/4$ /NPT $3/4$



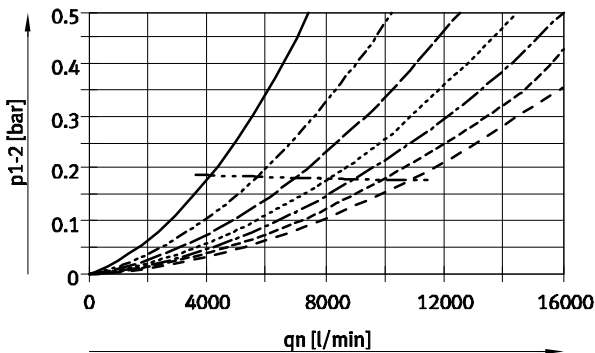
Grado de filtración 1 μm , conexión neumática G1/NPT1



Grado de filtración 1 μm , conexión neumática G $1 1/4$ /NPT $1 1/4$



Grado de filtración 1 μm , conexión neumática G $1 1/2$ /NPT $1 1/2$



- 2 bar
- - - - 4 bar ($q_{n \text{ min}}$: 289 l/min)
- · - · 6 bar ($q_{n \text{ min}}$: 350 l/min)
- · · · · 8 bar
- · · · · 10 bar ($q_{n \text{ min}}$: 450 l/min)
- · · · · 12 bar
- · · · · 14 bar ($q_{n \text{ min}}$: 540 l/min)
- · · · · $q_n \text{ máx}$
(en MS9-LFM-AGD/AQR: los valores $q_n \text{ máx}$ son superiores a los valores q_n medidos)

Filtros finos y micrónicos MS9-LFM, serie MS

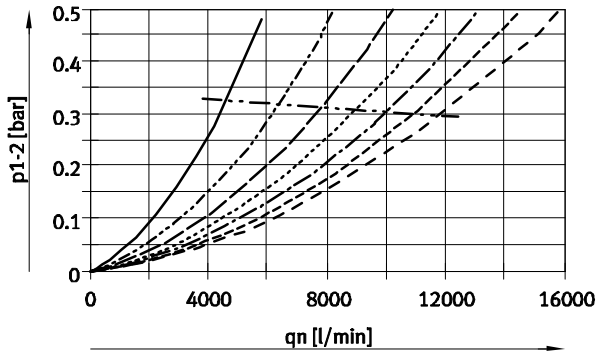
Hoja de datos

FESTO

Caudal normal q_n en función de la presión diferencial p_{1-2}

Grado de filtración 0,01 μm , conexión neumática G $\frac{3}{4}$ /NPT $\frac{3}{4}$

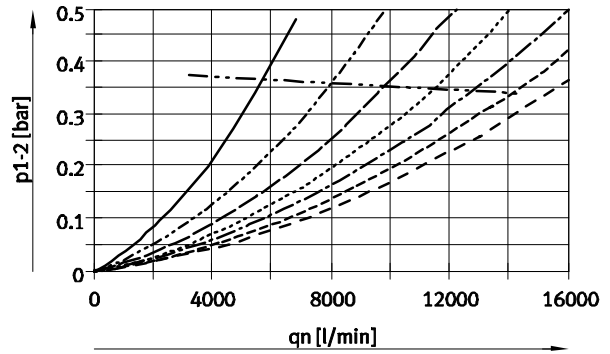
Gran caudal HF



- 2 bar
- - - 4 bar
- · - 6 bar ($q_{n \text{ min}}: 390 \text{ l/min}$)
- · · 8 bar
- - - - 10 bar
- - - - 12 bar
- - - - 14 bar
- · · $q_n \text{ máx}$

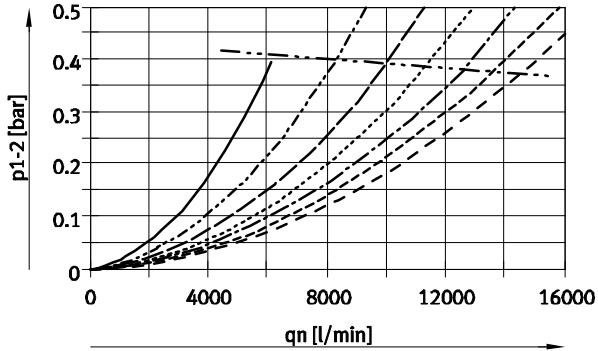
Grado de filtración 0,01 μm , conexión neumática G1/NPT1

Gran caudal HF



Grado de filtración 1 μm , conexión neumática G $\frac{3}{4}$ /NPT $\frac{3}{4}$

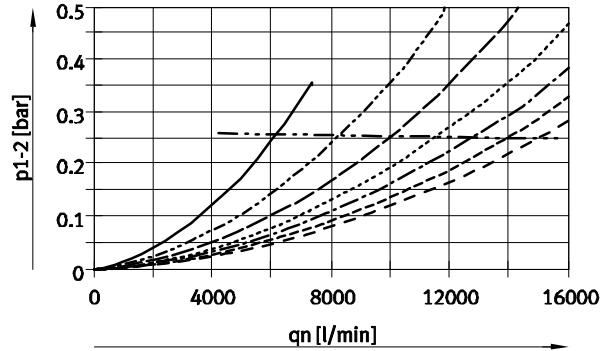
Gran caudal HF



- 2 bar
- - - 4 bar
- · - 6 bar ($q_{n \text{ min}}: 500 \text{ l/min}$)
- · · 8 bar
- - - - 10 bar
- - - - 12 bar
- - - - 14 bar
- · · $q_n \text{ máx}$

Grado de filtración 1 μm , conexión neumática G1/NPT1

Gran caudal HF



Filtros finos y micrónicos MS9-LFM, serie MS

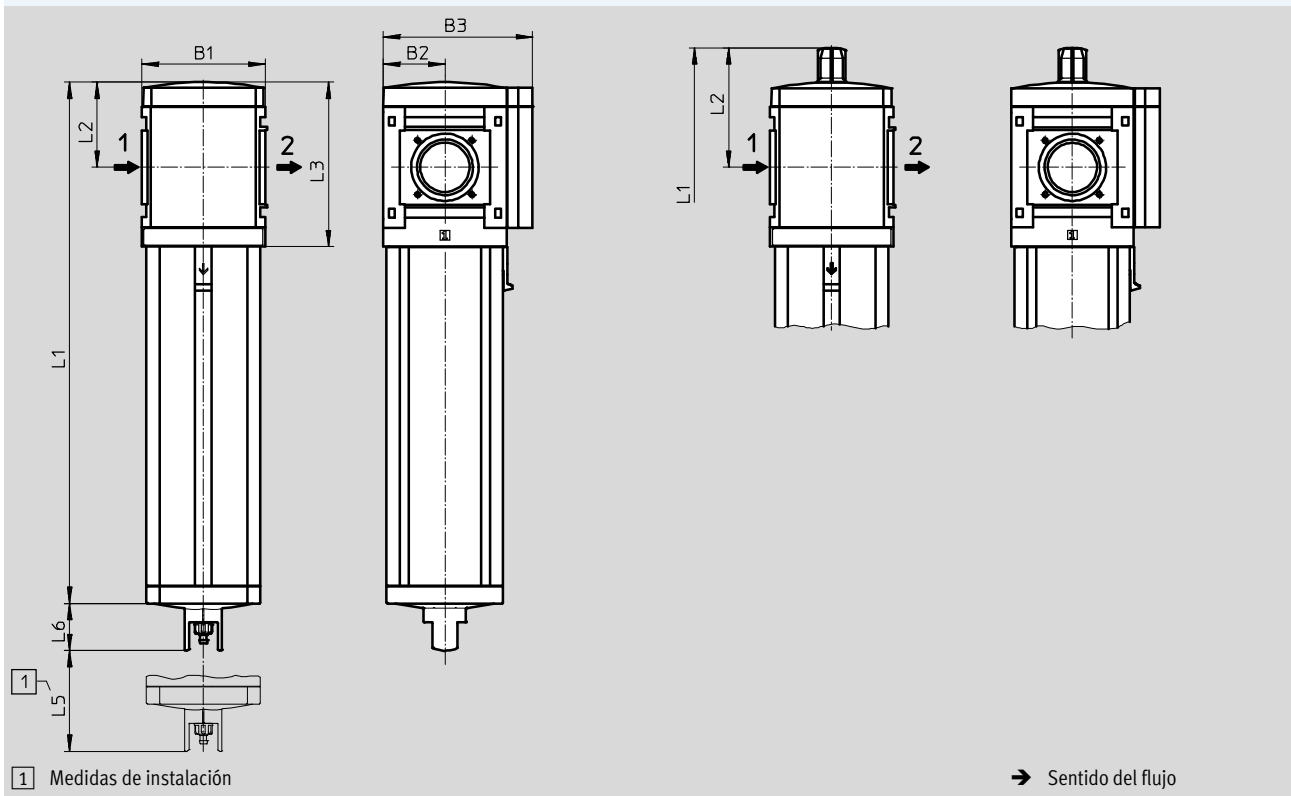
Hoja de datos

Dimensiones: tipo básico

Datos CAD disponibles en → www.festo.com

Módulo sin rosca de conexión, sin placa base G

Módulo sin rosca de conexión, sin placa base G, con indicación de la presión diferencial DA



Tipo	B1	B2	B3	L1		L2	L3	L5	L6
				Estándar	Gran caudal HF				
MS9-LFM-G	90	45	109	380,5	480,5	62	120	50	34,5
MS9-LFM-G-...-DA				405,5	505,5	88			

Filtros finos y micrónicos MS9-LFM, serie MS

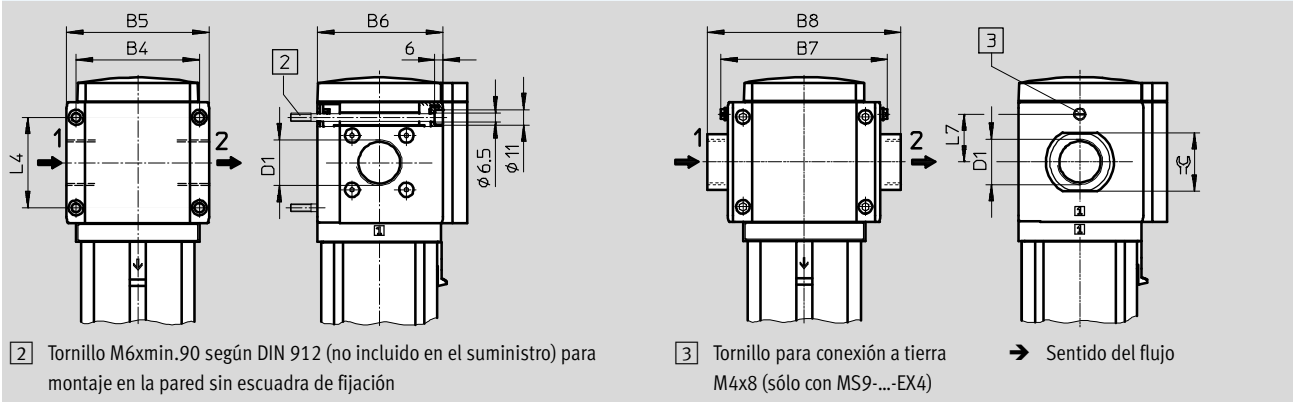
Hoja de datos

Dimensiones: conexión roscada / placa base

Datos CAD disponibles en → www.festo.com

Con rosca interior 3/4/1/N3/4/N1

Con placa base AG.../AQ...



2 Tornillo M6xmin.90 según DIN 912 (no incluido en el suministro) para montaje en la pared sin escuadra de fijación

3 Tornillo para conexión a tierra M4x8 (sólo con MS9-...-EX4)

→ Sentido del flujo

Tipo	B4	B5	B6	B7		B8	D1	L4	L7		≅
					EX4					EX4	
MS9-LFM-3/4	90	104	91,5	-	-	-	G3/4	66	-	-	
MS9-LFM-1							G1				
MS9-LFM-AGD	-	-	-	112	122	132	G1/2	-	35	30	
MS9-LFM-AGE						132	G3/4			36	
MS9-LFM-AGF						142	G1			41	
MS9-LFM-AGG						162	G1 1/4			50	
MS9-LFM-AGH						176	G1 1/2			55	
MS9-LFM-N3/4						90	104			91,5	-
MS9-LFM-N1	NPT1-11 1/2										
MS9-LFM-AQR	-	-	-	112	122	132	NPT1/2-14	-	35	30	
MS9-LFM-AQS						132	NPT3/4-14			36	
MS9-LFM-AQT						142	NPT1-11 1/2			41	
MS9-LFM-AQU						162	NPT1 1/4-11 1/2			50	
MS9-LFM-AQV						176	NPT1 1/2-11 1/2			55	

• | • Importante: Este producto cumple con los estándares ISO 1179-1 e ISO 228-1

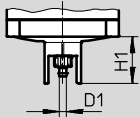
Filtros finos y micrónicos MS9-LFM, serie MS

Hoja de datos

Dimensiones: purga de condensado

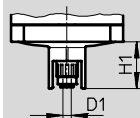
Datos CAD disponibles en → www.festo.com

giro manual M / automático V



Boquilla para tubo flexible
PUN(-H)-8x1,25

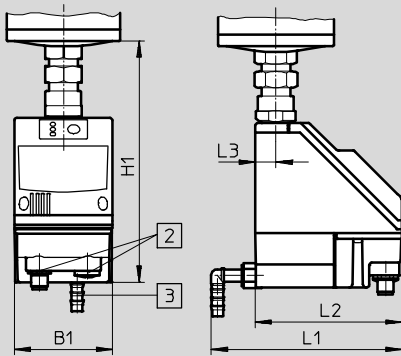
semiautomática H



Racor de conexión para tubo
flexible PUN-6/PAN-6

Automática, con regulación eléctrica E2/E3/E4

Hojas de datos → Internet: pwea



Purga de condensado PWEA:

- 2 Conexión eléctrica: Rosca de fijación PG9
- 3 Conexión para tubo flexible PUN-H-12x2, girable en 360°

Tipo	B1	D1	H1	L1	L2	L3
MS9-LFM-...-M/V	-	5,6	34,5	-	-	-
MS9-LFM-...-H		6,2				
MS9-LFM-...-E2/E3/E4	72	-	178	140	108	15

Filtros finos y micrónicos MS9-LFM, serie MS

FESTO

Hoja de datos

Referencias						
Sin indicación de la presión diferencial						
Tamaño	Purga de condensado	Conexión	Filtro submicrónico		Filtro micrónico	
			Grado de filtración 0,01 µm		Grado de filtración 1 µm	
			Nº art.	Tipo	Nº art.	Tipo
Estándar						
MS9	Manual con giro	G $\frac{3}{4}$	553070	MS9-LFM- $\frac{3}{4}$ -AUM	553074	MS9-LFM- $\frac{3}{4}$ -BUM
		G1	553000	MS9-LFM-1-AUM	553004	MS9-LFM-1-BUM
		-	564047	MS9-LFM-G-AUM	564039	MS9-LFM-G-BUM
	Automática	G $\frac{3}{4}$	553072	MS9-LFM- $\frac{3}{4}$ -AUV	553076	MS9-LFM- $\frac{3}{4}$ -BUV
		G1	553002	MS9-LFM-1-AUV	553006	MS9-LFM-1-BUV
		-	564049	MS9-LFM-G-AUV	564041	MS9-LFM-G-BUV
Gran caudal						
MS9	Manual con giro	G $\frac{3}{4}$	552964	MS9-LFM- $\frac{3}{4}$ -AUM-HF	552968	MS9-LFM- $\frac{3}{4}$ -BUM-HF
		G1	553038	MS9-LFM-1-AUM-HF	553042	MS9-LFM-1-BUM-HF
		-	564051	MS9-LFM-G-AUM-HF	564043	MS9-LFM-G-BUM-HF
	Automática	G $\frac{3}{4}$	552966	MS9-LFM- $\frac{3}{4}$ -AUV-HF	552970	MS9-LFM- $\frac{3}{4}$ -BUV-HF
		G1	553040	MS9-LFM-1-AUV-HF	553044	MS9-LFM-1-BUV-HF
		-	564053	MS9-LFM-G-AUV-HF	564045	MS9-LFM-G-BUV-HF

Referencias						
Con indicación de la presión diferencial						
Tamaño	Purga de condensado	Conexión	Filtro submicrónico		Filtro micrónico	
			Grado de filtración 0,01 µm		Grado de filtración 1 µm	
			Nº art.	Tipo	Nº art.	Tipo
Estándar						
MS9	Manual con giro	G $\frac{3}{4}$	553078	MS9-LFM- $\frac{3}{4}$ -AUM-DA	553082	MS9-LFM- $\frac{3}{4}$ -BUM-DA
		G1	553008	MS9-LFM-1-AUM-DA	553012	MS9-LFM-1-BUM-DA
		-	564048	MS9-LFM-G-AUM-DA	564040	MS9-LFM-G-BUM-DA
	Automática	G $\frac{3}{4}$	553080	MS9-LFM- $\frac{3}{4}$ -AUV-DA	553084	MS9-LFM- $\frac{3}{4}$ -BUV-DA
		G1	553010	MS9-LFM-1-AUV-DA	553014	MS9-LFM-1-BUV-DA
		-	564050	MS9-LFM-G-AUV-DA	564042	MS9-LFM-G-BUV-DA
Gran caudal						
MS9	Manual con giro	G $\frac{3}{4}$	552972	MS9-LFM- $\frac{3}{4}$ -AUM-HF-DA	552976	MS9-LFM- $\frac{3}{4}$ -BUM-HF-DA
		G1	553046	MS9-LFM-1-AUM-HF-DA	553050	MS9-LFM-1-BUM-HF-DA
		-	564052	MS9-LFM-G-AUM-HF-DA	564044	MS9-LFM-G-BUM-HF-DA
	Automática	G $\frac{3}{4}$	552974	MS9-LFM- $\frac{3}{4}$ -AUV-HF-DA	552978	MS9-LFM- $\frac{3}{4}$ -BUV-HF-DA
		G1	553048	MS9-LFM-1-AUV-HF-DA	553052	MS9-LFM-1-BUV-HF-DA
		-	564054	MS9-LFM-G-AUV-HF-DA	564046	MS9-LFM-G-BUV-HF-DA

Filtros finos y micrónicos MS9-LFM, serie MS

Referencias: producto modular

Tablas para realizar los pedidos						
Patrón	[mm]	90	Condiciones	Código	Entrada código	
M	Nº de artículo	552940				
	Serie	Unidad de mantenimiento estándar		MS	MS	
	Tamaño	9		9	9	
	Funcionamiento	Filtros finos y micrónicos		-LFM	-LFM	
	Conexión neumática	Rosca interior G $\frac{3}{4}$	<input type="checkbox"/>	-$\frac{3}{4}$		
		Rosca interior G1	<input type="checkbox"/>	-1		
		Placa base G $\frac{1}{2}$		-AGD		
		Placa base G $\frac{3}{4}$		-AGE		
		Placa base G1		-AGF		
		Placa base G1 $\frac{1}{4}$		-AGG		
		Placa base G1 $\frac{1}{2}$		-AGH		
		Rosca interior NPT $\frac{3}{4}$	<input type="checkbox"/>	-N$\frac{3}{4}$		
		Rosca interior NPT1	<input type="checkbox"/>	-N1		
		Placa base NPT $\frac{1}{2}$	<input type="checkbox"/>	-AQR		
		Placa base NPT $\frac{3}{4}$	<input type="checkbox"/>	-AQS		
		Placa base NPT1	<input type="checkbox"/>	-AQT		
		Placa base NPT1 $\frac{1}{4}$	<input type="checkbox"/>	-AQU		
		Placa base NPT1 $\frac{1}{2}$	<input type="checkbox"/>	-AQV		
		Módulo sin rosca de conexión, sin placa base	<input type="checkbox"/>	-G		
	Grado de filtración	1 μ m		-B		
		0,01 μ m		-A		
	Depósito	Depósito metálico		-U	-U	
	Purga de condensado	Manual		-M		
		Semiautomático (P1 máx. 12 bar)		-H		
		Automático (P1 máx. 12 bar)		-V		
		Externa, automática, eléctrica	110 V AC, bornes (P1 máx. 16 bar)	<input type="checkbox"/>	-E2	
			230 V AC, bornes (P1 máx. 16 bar)	<input type="checkbox"/>	-E3	
	24 V DC, bornes (P1 máx. 16 bar)		<input type="checkbox"/>	-E4		
O	Caudal	Gran caudal		-HF		
	Indicación de la sustitución del filtro	Indicación óptica de la presión diferencial		-DA		
	Tipo de fijación	Escuadra de fijación en versión básica	<input type="checkbox"/>	-WP		
		Escuadra de fijación para colgar las unidades de mantenimiento	<input type="checkbox"/>	-WPM		
		Escuadra de fijación para montaje en la pared a mayor distancia	<input type="checkbox"/>	-WPB		
	Certificación UE	II 2GD según directiva de protección contra explosiones de la UE (ATEX)		-EX4		
	Certificación UL	cULus, ordinary location for Canada and USA		-UL1		
	Sentido del flujo	Sentido del flujo de derecha a izquierda		-Z		

$\frac{3}{4}$, 1, N $\frac{3}{4}$, N1, AQR, AQS, AQT, AQU, AQV, G, E2, E3, E4, WPM

No con certificación UE EX4

WP, WPM, WPB

No con conexión neumática G

M Indicaciones mínimas

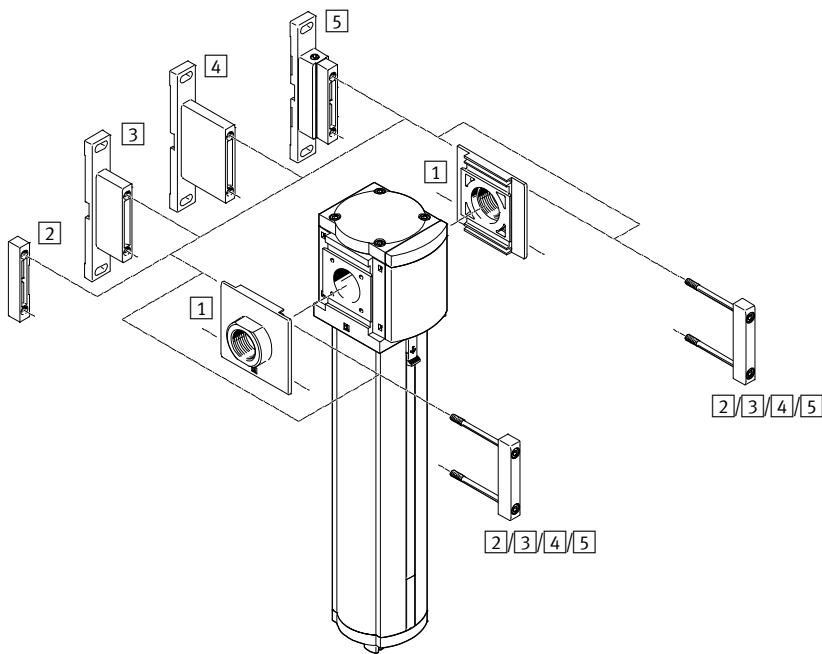
O Opciones


Continúa: código de pedido

552940 MS 9 - LFM - - - U - - - - -

Filtros de carbón activo MS9-LFX, serie MS

Cuadro general de periféricos



 Importante
 Otros accesorios:
 – Elemento de unión de módulos para combinación con tamaños MS6, MS9 o MS12
 → Internet: rmv, armv

Elementos para el montaje y accesorios						
		Unidad individual			Combinación Módulo sin rosca de conexión, sin placa base G	→ Página/ Internet
		Con rosca interior 3/4/1/N3/4/N1	Con placa base AG.../AQ...			
			Sin certificación UE EX4	Con certificación UE EX4		
1	Placa base-SET MS9-AG...	-	■	■	■	ms9-ag
	Placa base-SET MS9-AQ...	-	■	-	■	ms9-aq
2	Elemento de unión de módulos MS9-MV	-	-	-	■	ms9-mv
3	Escuadra de fijación MS9-WP	■	■	■	■	ms9-wp
4	Escuadra de fijación MS9-WPB	■	■	■	■	ms9-wp
5	Escuadra de fijación MS9-WPM	■	■	-	■	ms9-wp

Filtros de carbón activo MS9-LFX, serie MS

Código para el pedido

MS 9 - LFX - 3/4 - U

Serie

MS	Unidad de mantenimiento estándar
----	----------------------------------

Tamaño

9	Patrón de 90 [mm]
---	-------------------

Función de mantenimiento

LFX	Filtro de carbón activo
-----	-------------------------

Conexión neumática

3/4	Rosca G3/4
-----	------------

1	Rosca G1
---	----------

G	Módulo sin rosca exterior, sin placa base
---	---

Protección del depósito del filtro

U	Integrado en la funda metálica
---	--------------------------------

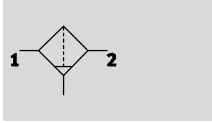
Pedir variantes adicionales mediante el sistema modular → 66

- Conexión neumática
- Tipo de fijación
- Certificación UE
- Certificación UL
- Sentido del flujo

Filtros de carbón activo MS9-LFX, serie MS

Hoja de datos

FESTO



- - Caudal
máx. 6500 l/min
- - Temperatura
-10 ... +60 °C
- - Presión de funcionamiento
0 ... 20 bar



- Eliminación de aceite líquido y gaseiforme contenido en el aire comprimido mediante carbón activo
- Eliminación de sustancias olorosas y aromatizantes
- Se recomienda la prefiltración con filtro submicrónico MS9-LFM-A, grado de filtración 0,01 µm
- Variante opcional EX4 para el uso en zonas 1, 2, 21 y 22 con peligro de explosión
- Nuevos cartuchos filtrantes → 90

Datos técnicos generales	
Tamaño	MS9
Conexión neumática 1, 2	
Rosca interior	G3/4, G1, NPT3/4 o NPT1
Placa base AG...	G1/2, G3/4, G1, G1 1/4 o G1 1/2
Placa base AQ...	NPT1/2, NPT3/4, NPT1, NPT1 1/4 o NPT1 1/2
Módulo sin rosca de conexión / placa base G	-
Construcción	Filtro de carbón activo
Tipo de fijación	Con accesorios
	Montaje en línea
Posición de montaje	Vertical ±5°
Clase de pureza del aire en la salida ¹⁾	Aire comprimido según ISO 8573-1:2010 [1:4:1]
Protección del depósito del filtro	Integrado en la funda metálica
Contenido de aceite residual [mg/m ³]	≤0,003

- 1) Se recomienda sustituir el cartucho filtrante tras 1 000 de funcionamiento (válido con una temperatura ambiente de 21 °C). Si las temperaturas son superiores, la duración del cartucho filtrante es menor.
 - ¡ Importante: Este producto cumple con los estándares ISO 1179-1 e ISO 228-1

Caudal normal $q_n^{1)}$ [l/min]	
Caudal normal máx. para clase de pureza del aire $q_n^{máx}$	6500

- 1) Medición con $p_1 = 6$ bar

Condiciones de funcionamiento y del entorno		
Presión de funcionamiento [bar]		0 ... 20
Fluido de trabajo		Aire comprimido según ISO 8573-1:2010 [1:4:2]
Temperatura ambiente [°C]		-10 ... +60
Temperatura del fluido [°C]		+5 ... +30
Temperatura de almacenamiento [°C]		-10 ... +60
Clase de resistencia a la corrosión ¹⁾		2
Certificación UL		c UL us - Recognized (OL)

- 1) Clase de resistencia a la corrosión CRC 2 según norma de Festo FN 940070
 Componentes con moderado riesgo de corrosión. Aplicación en interiores en caso de condensación. Piezas exteriores visibles con características esencialmente decorativas en la superficie que están en contacto directo con atmósferas habituales en entornos industriales.

Filtros de carbón activo MS9-LFX, serie MS

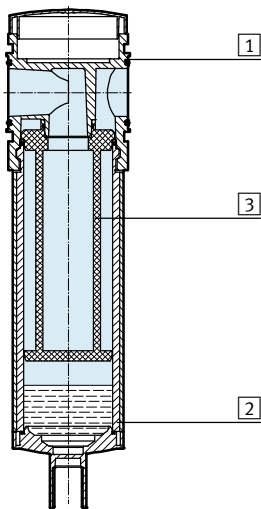
Hoja de datos

ATEX	
Certificación UE	EX4
ATEX, categoría gas	II 2G
Ex-protección contra encendido gas	c T6 X
ATEX, categoría polvo	II 2D
EX-protección contra encendido polvo	c T60 °C X
ATEX, temperatura ambiente	-10 °C ≤ Ta ≤ +60 °C
Símbolo CE (consultar declaración de conformidad)	Según directiva de protección contra explosiones de la UE (ATEX)

Pesos [g]	
Filtro de carbón activo	2000

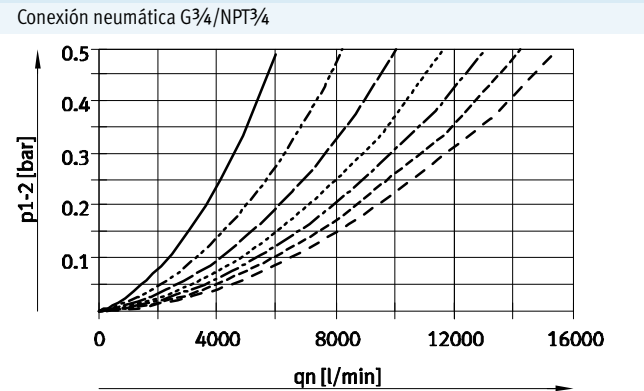
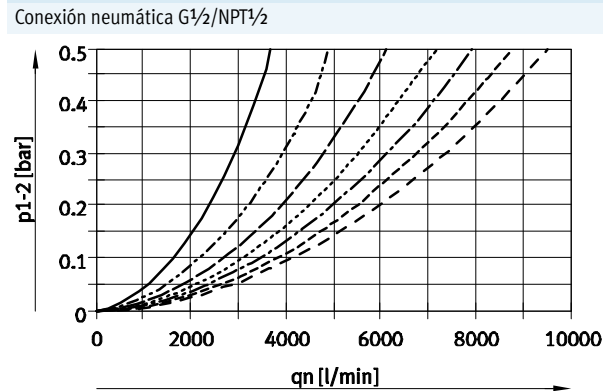
Materiales

Vista en sección



Filtro de carbón activo		
1	Cuerpo	Fundición inyectada de aluminio
2	Depósito	Aleación de aluminio
	Mirilla	PA
3	Filtro	Carbón activo
-	Recubrimiento	PA reforzado
-	Placa base, elemento de unión de módulos, escuadra de fijación	Fundición inyectada de aluminio
-	Juntas	NBR
	Calidad del material	No contiene cobre ni PTFE

Caudal normal qn en función de la presión diferencial p1-2



- 2 bar
- - - 4 bar
- - - - 6 bar
- · - · - 8 bar
- · - - - 10 bar
- - - - - 12 bar
- - - - - 14 bar

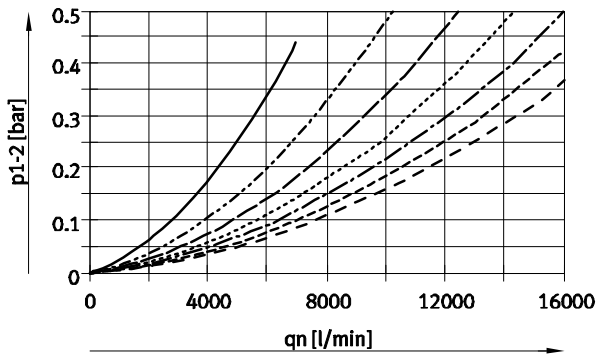
Filtros de carbón activo MS9-LFX, serie MS

Hoja de datos

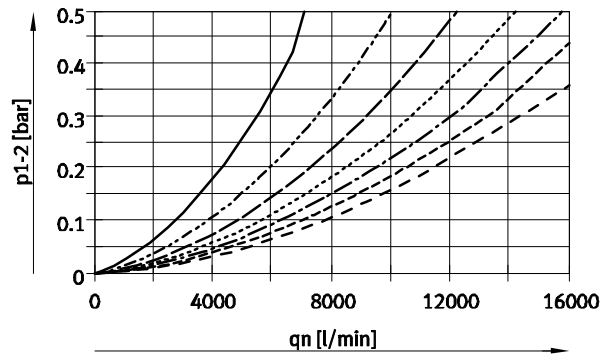
FESTO

Caudal normal q_n en función de la presión diferencial p_{1-2}

Conexión neumática G1/NPT1



Conexión neumática G1½/NPT1½

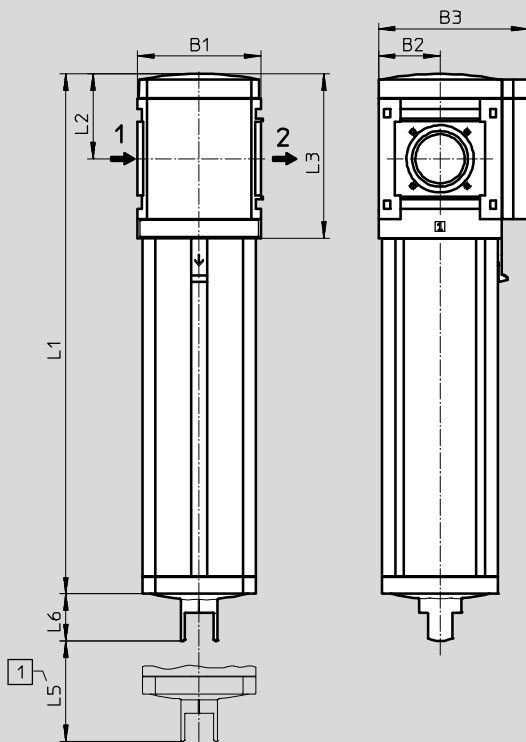


- 2 bar
- - - 4 bar
- · - 6 bar
- · · 8 bar
- - - - 10 bar
- · - · 12 bar
- · - · · 14 bar

Dimensiones: tipo básico

Datos CAD disponibles en → www.festo.com

Módulo sin rosca de conexión, sin placa base G



1 Medidas de instalación

→ Sentido del flujo

Tipo	B1	B2	B3	L1	L2	L3	L5	L6
MS9-LFX-G	90	45	109	380,5	62	120	50	34,5

Filtros de carbón activo MS9-LFX, serie MS

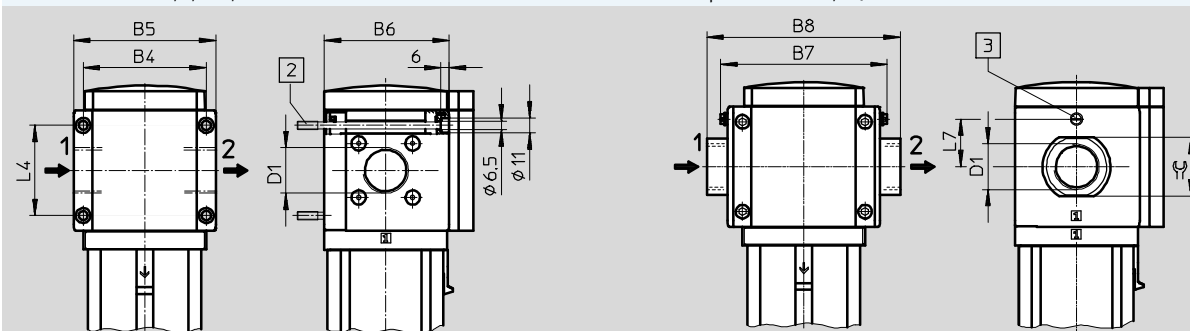
Hoja de datos

Dimensiones: conexión roscada / placa base

Datos CAD disponibles en www.festo.com

Con rosca interior 3/4/1/N3/4/N1

Con placa base AG.../AQ...



2 Tornillo M6xmin.90 según DIN 912 (no incluido en el suministro) para montaje en la pared sin escuadra de fijación

3 Tornillo para conexión a tierra M4x8 (sólo con MS9-...-EX4)

→ Sentido del flujo

Tipo	B4	B5	B6	B7		B8	D1	L4	L7		=C
					EX4					EX4	
MS9-LFX-3/4	90	104	91,5	-	-	-	G3/4	66	-	-	
MS9-LFX-1							G1				
MS9-LFX-AGD	-	-	-	112	122	132	G1/2	-	35	30	
MS9-LFX-AGE						132	G3/4			36	
MS9-LFX-AGF						142	G1			41	
MS9-LFX-AGG						162	G1 1/4			50	
MS9-LFX-AGH						176	G1 1/2			55	
MS9-LFX-N3/4						90	104			91,5	-
MS9-LFX-N1	NPT1-11 1/2										
MS9-LFX-AQR	-	-	-	112	122	132	NPT1/2-14	-	35	30	
MS9-LFX-AQS						132	NPT3/4-14			36	
MS9-LFX-AQT						142	NPT1-11 1/2			41	
MS9-LFX-AQU						162	NPT1 1/4-11 1/2			50	
MS9-LFX-AQV						176	NPT1 1/2-11 1/2			55	

Importante: Este producto cumple con los estándares ISO 1179-1 e ISO 228-1

Referencias

Tamaño	Conexión	Nº art.	Tipo
MS9	G3/4	552996	MS9-LFX-3/4-U
	G1	553032	MS9-LFX-1-U
	-	564038	MS9-LFX-G-U

Filtros de carbón activo MS9-LFX, serie MS

Referencias: producto modular

Tablas para realizar los pedidos						
Patrón	[mm]	90	Condiciones	Códigos	Entrada código	
M	Nº de artículo	552942				
	Serie	Unidad de mantenimiento estándar		MS	MS	
	Tamaño	9		9	9	
	Funcionamiento	Filtro de carbón activo		-LFX	-LFX	
	Conexión neumática	Rosca interior G3/4	<input type="checkbox"/>	-3/4		
		Rosca interior G1	<input type="checkbox"/>	-1		
		Placa base G1/2		-AGD		
		Placa base G3/4		-AGE		
		Placa base G1		-AGF		
		Placa base G1 1/4		-AGG		
		Placa base G1 1/2		-AGH		
		Rosca interior NPT3/4	<input type="checkbox"/>	-N3/4		
		Rosca interior NPT1	<input type="checkbox"/>	-N1		
		Placa base NPT1/2	<input type="checkbox"/>	-AQR		
		Placa base NPT3/4	<input type="checkbox"/>	-AQS		
		Placa base NPT1	<input type="checkbox"/>	-AQT		
		Placa base NPT1 1/4	<input type="checkbox"/>	-AQU		
		Placa base NPT1 1/2	<input type="checkbox"/>	-AQV		
		Módulo sin rosca de conexión, sin placa base	<input type="checkbox"/>	-G		
		Depósito	Depósito metálico		-U	-U
O	Tipo de fijación	Escuadra de fijación en versión básica	<input type="checkbox"/>	-WP		
		Escuadra de fijación para colgar las unidades de mantenimiento	<input type="checkbox"/>	<input type="checkbox"/>	-WPM	
		Escuadra de fijación para montaje en la pared a mayor distancia	<input type="checkbox"/>	<input type="checkbox"/>	-WPB	
	Certificación UE	II 2GD según directiva de protección contra explosiones de la UE (ATEX)		-EX4		
	Certificación UL	cULus, ordinary location for Canada and USA		-UL1		
	Sentido del flujo	Sentido del flujo de derecha a izquierda		-Z		

3/4, 1, N3/4, N1, AQR, AQS, AQT, AQU, AQV, G, WPM

No con certificación UE EX4

WP, WPM, WPB

No con conexión neumática G

M Indicaciones mínimas

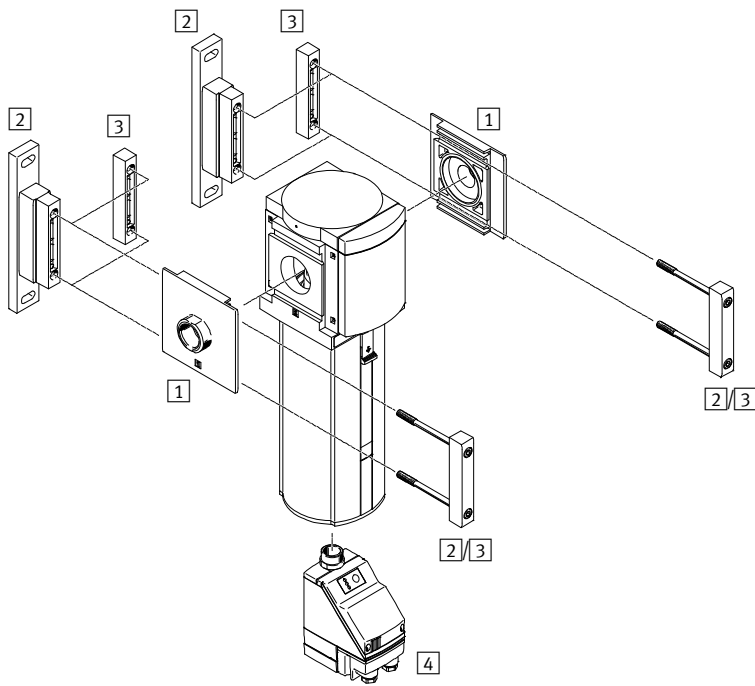
O Opciones


Continúa: código de pedido

552942 MS 9 - LFX - - U - - - -

Filtros MS12-LF, serie MS

Cuadro general de periféricos



 Importante
 Otros accesorios:
 - Elemento de unión de módulos para combinación con tamaños MS9 → Internet: armv

Elementos de fijación y accesorios		→ Página/Internet
1	Placa base-SET MS12-AG...	ms12-ag
2	Escuadras de fijación MS12-WP	ms12-wp
3	Elemento de unión de módulos MS12-MV	ms12-mv
4	Purga automática de condensado, con regulación eléctrica E2/E3/E4	73

Filtros MS12-LF, serie MS

Código para el pedido

MS 12 - LF - G - C U V

Serie	
MS	Unidad de mantenimiento estándar
Tamaño	
12	Patrón de 124 [mm]
Función de mantenimiento	
LF	Filtros
Tamaño de conexión	
G	Módulo sin rosca exterior, sin placa base Placas base → Accesorios
Grado de filtración	
C	5 µm
E	40 µm
Protección del depósito del filtro	
U	Integrado en la funda metálica
Purga de condensado	
V	Automática

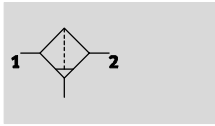
Pedir variantes adicionales mediante el sistema modular → 73

- Conexión neumática
- Purga de condensado
- Tipo de fijación
- Sentido del flujo

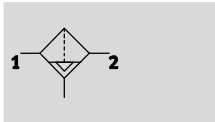
Filtros MS12-LF, serie MS

Hoja de datos

Función
Purga de condensado
Manual con giro



Automática



- - Caudal
11500 ... 16000 l/min
- - Temperatura
-10 ... +60 °C
- - Presión de funcionamiento
0,8 ... 20 bar



El filtro sinterizado con separador de agua por centrifugación retiene partículas de suciedad, óxido y condensados. Los cartuchos filtrantes son reemplazables.

- Buen grado de filtración de partículas y buena separación de los condensados
- Gran caudal con poca caída de presión
- A elegir con purga de condensado manual, automática o con purga automática controlada eléctricamente
- A elegir entre cartuchos de 5 µm o 40 µm
- Nuevos cartuchos filtrantes → 91

Datos técnicos generales	
Conexión neumática 1, 2	
Placa base AG...	G1, G1¼, G1½ o G2
Módulo sin rosca de conexión / placa base G	–
Construcción	Filtro sinterizado con separación por fuerza centrífuga
Tipo de fijación	Con accesorios Montaje en línea
Posición de montaje	Vertical ± 5°
Grado de filtración [µm]	5 40
Clase de pureza del aire en la salida	Aire comprimido según ISO 8573-1:2010 [6:8:4] (grado de filtración 5 µm) Aire comprimido según ISO 8573-1:2010 [7:8:4] (grado de filtración 40 µm)
Protección del depósito del filtro	Integrado en la funda metálica
Purga de condensado	Manual con giro Automática Automática, control eléctrico
Cantidad máx. de condensado [cm³]	400

- - Importante: Este producto cumple con los estándares ISO 1179-1 e ISO 228-1

Caudal nominal normal qnN ¹⁾ [l/min]					
Conexión neumática		G1	G1¼	G1½	G2
Grado de filtración	5 µm	11500	12500	13500	14000
	40 µm	12500	13000	14000	16000

1) En función de la placa base. La placa base es accesorio y debe pedirse por separado → Internet: ms12-ag
Medición con p1 = 6 bar y Δp = 0,5 bar

- - Para que la descarga automática de condensado cierre correctamente, debe disponerse de un caudal de 125 l/min.

Filtros MS12-LF, serie MS

Hoja de datos

FESTO

Condiciones de funcionamiento y del entorno			
Purga de condensado	Manual con giro M	Automática V	Automática, control eléctrico E2/E3/E4
Presión de funcionamiento [bar]	0,8 ... 20	2 ... 12	0,8 ... 16
Fluido de trabajo	Aire comprimido según ISO 8573-1:2010 [--9:-]	Aire comprimido según ISO 8573-1:2010 [7:9:-]	Aire comprimido según ISO 8573-1:2010 [--9:-]
	Gases inertes		
Temperatura ambiente [°C]	-10 ... +60	+5 ... +60	+1 ... +60
Temperatura del fluido [°C]	-10 ... +60	+5 ... +60	+1 ... +60
Temperatura de almacenamiento [°C]	-10 ... +60	-10 ... +60	+1 ... +60
Resistencia a la corrosión CRC ¹⁾	2		

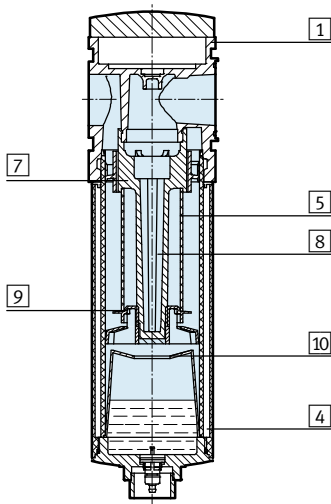
1) Clase de resistencia a la corrosión CRC 2 según norma de Festo FN 940070

Componentes con moderado riesgo de corrosión. Aplicación en interiores en caso de condensación. Piezas exteriores visibles con características esencialmente decorativas en la superficie que están en contacto directo con atmósferas habituales en entornos industriales.

Pesos [g]	
Filtros con funda metálica U	6500
Filtros con funda metálica U y purga de condensado automática, con control eléctrico E2/E3/E4	7200

Materiales

Vista en sección



Filtros		
1	Cuerpo	Fundición inyectada de aluminio
4	Depósito	Aleación de aluminio
5	Elemento filtrante	Bronce sinterizado
7	Disco con ranuras helicoidales	POM
8	Soporte del filtro	POM
9	Plato separador	POM
10	Disco amortiguador	POM
-	Juntas	NBR

Caudal normal qn en función de la presión diferencial Δp1-2

Grado de filtración 5 μm

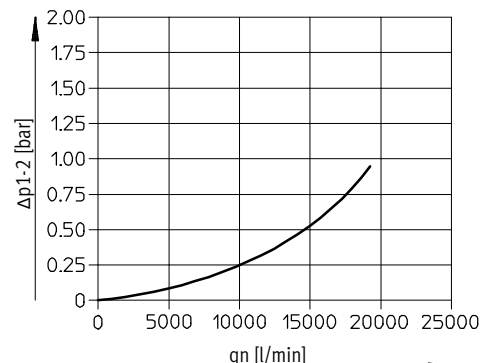
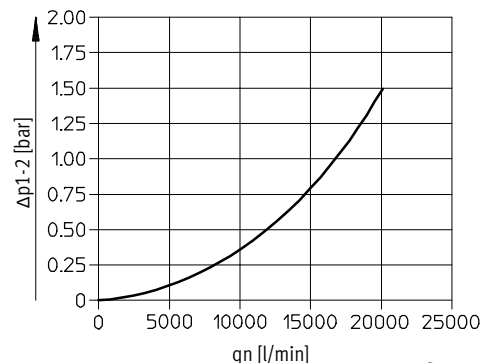
Con placa base MS12-AGF

Conexión neumática G1

Con placa base MS12-AGI

Conexión neumática G2

p1 = 6 bar



Filtros MS12-LF, serie MS

Hoja de datos



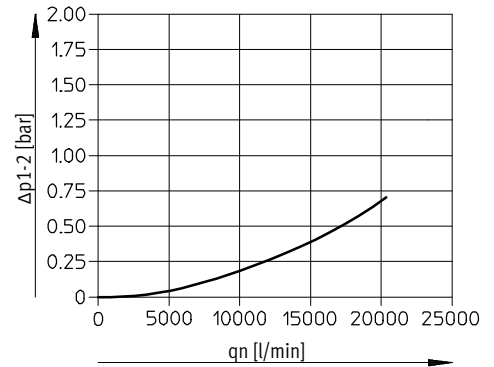
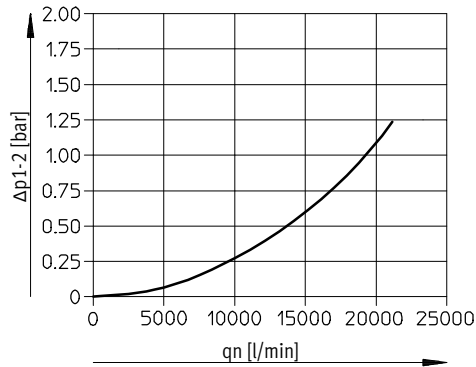
Caudal normal q_n en función de la presión diferencial Δp_{1-2}

Grado de filtración 40 μm

Con placa base MS12-AGF
Conexión neumática G1

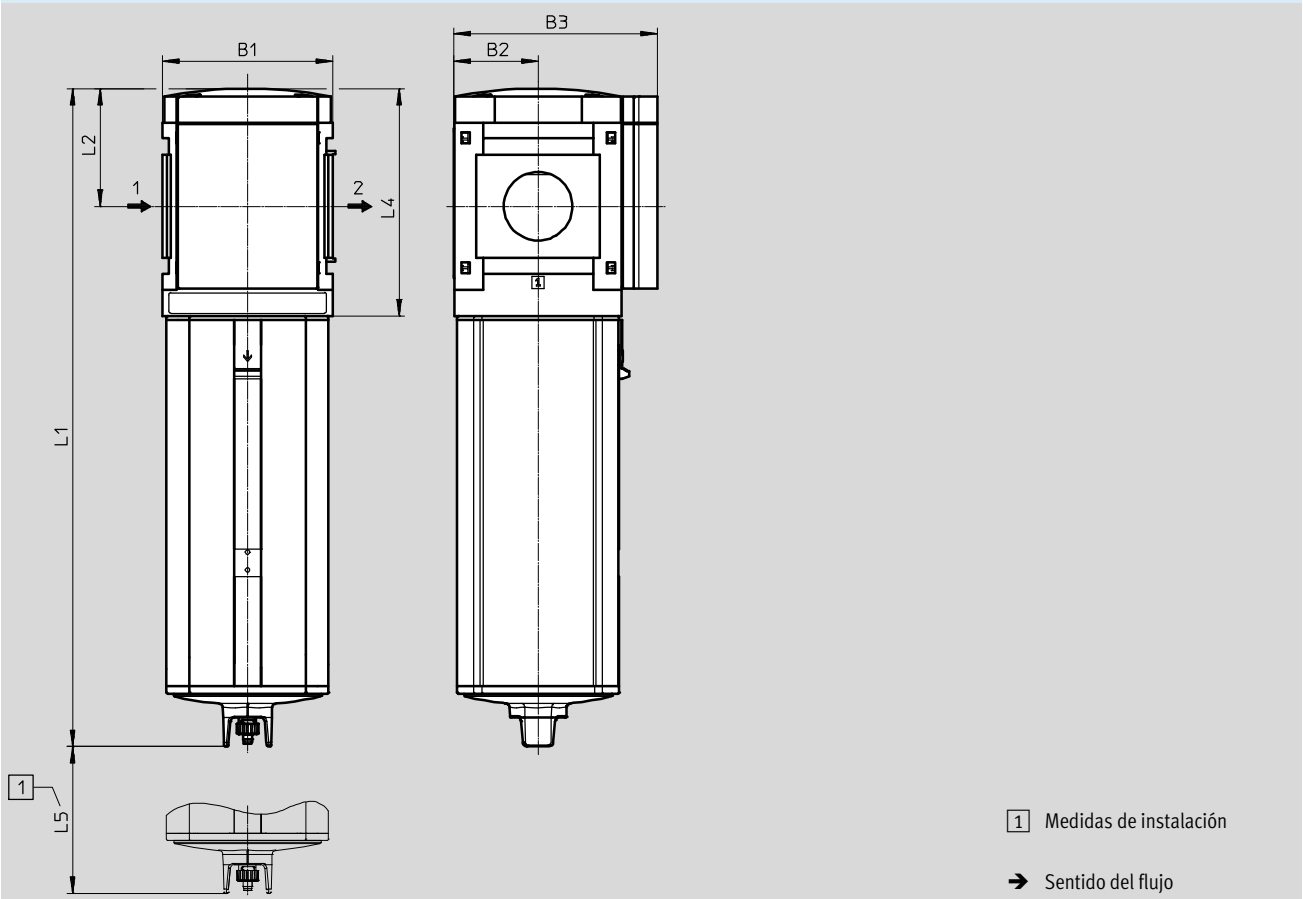
Con placa base MS12-AGI
Conexión neumática G2

$p_1 = 6 \text{ bar}$



Dimensiones: tipo básico

Datos CAD disponibles en www.festo.com



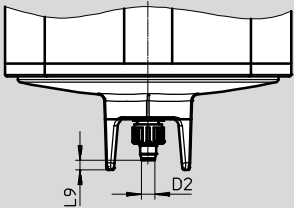
Tipo	B1	B2	B3	L1	L2	L4	L5
MS12-LF	124	61	148	480	86	166	250

Filtros MS12-LF, serie MS

Hoja de datos

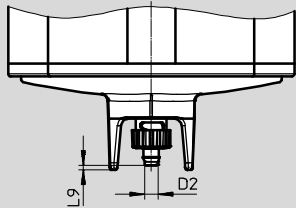
Dimensiones: purga de condensado Datos CAD disponibles en www.festo.com

Giro manual M



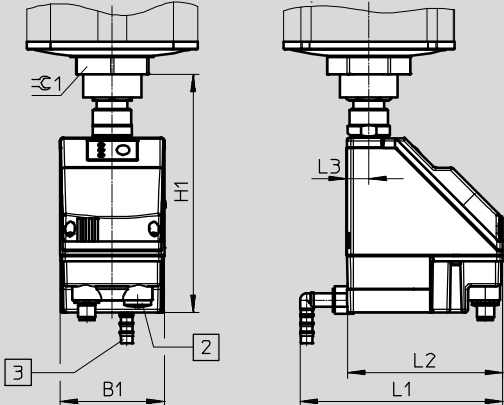
Boquilla para tubo flexible
PUN(-H)-8x1,25

Automático V



Boquilla para tubo flexible
PUN(-H)-8x1,25

Automática, con regulación eléctrica E2/E3/E4 Hojas de datos [Internet: pwea](http://Internet:pwea)



Purga de condensado PWEA:

- 2 Conexión eléctrica: Rosca de fijación PG9
- 3 Conexión para tubo flexible PUN-H-12x2, girable en 360°

Tipo	B1	D2 Ø	H1	L1	L2	L3	L9	≅ 1
MS12-LF-...-M	-	5,6	-	-	-	-	4	-
MS12-LF-...-V	-	5,6	-	-	-	-	2	-
MS12-LF-...-E2/E3/E4	72	-	164	140	108	15	-	50

Referencias						
Depósito metálico						
Tamaño	Purga de condensado	Conexión	Grado de filtración 5 µm		Grado de filtración 40 µm	
			Nº art.	Tipo	Nº art.	Tipo
MS12	Automática	G1...G2 ¹⁾	537152	MS12-LF-G-CUV	537151	MS12-LF-G-EUV

1) La placa base es accesorio y debe pedirse por separado [Internet: ms12-ag](http://Internet:ms12-ag)
 - † - Importante: Este producto cumple con los estándares ISO 1179-1 e ISO 228-1

Filtros MS12-LF, serie MS

Referencias: productos modulares

Tablas para realizar los pedidos						
Patrón	[mm]	124	Condiciones	Código	Entrada código	
M	Nº de artículo	535023				
	Serie	Estándar		MS	MS	
	Tamaño	12		12	12	
	Función	Filtros		-LF	-LF	
	Conexión neumática	Placa base G1		-AGF		
		Placa base G1¼		-AGG		
		Placa base G1½		-AGH		
		Placa base G2		-AGI		
		Módulo sin rosca de conexión, sin placa base		-G		
	Grado de filtración	40 µm		-E		
		5 µm		-C		
	Depósito	Depósito metálico		-U	-U	
	Purga de condensado	Manual		-M		
		Automático (P1 máx. 12 bar)		-V		
		Externa, automática, eléctrica	110 V AC, bornes (P1 máx. 16 bar)			-E2
			230 V AC, bornes (P1 máx. 16 bar)			-E3
				-E4		
	Tipo de fijación	Escuadra de fijación en versión básica	1	-WP		
		Sentido del flujo	Sentido del flujo de derecha a izquierda		-Z	

1 WP Sólo con placa base AGF, AGG, AGH o AGI.

M Indicaciones mínimas

O Opciones

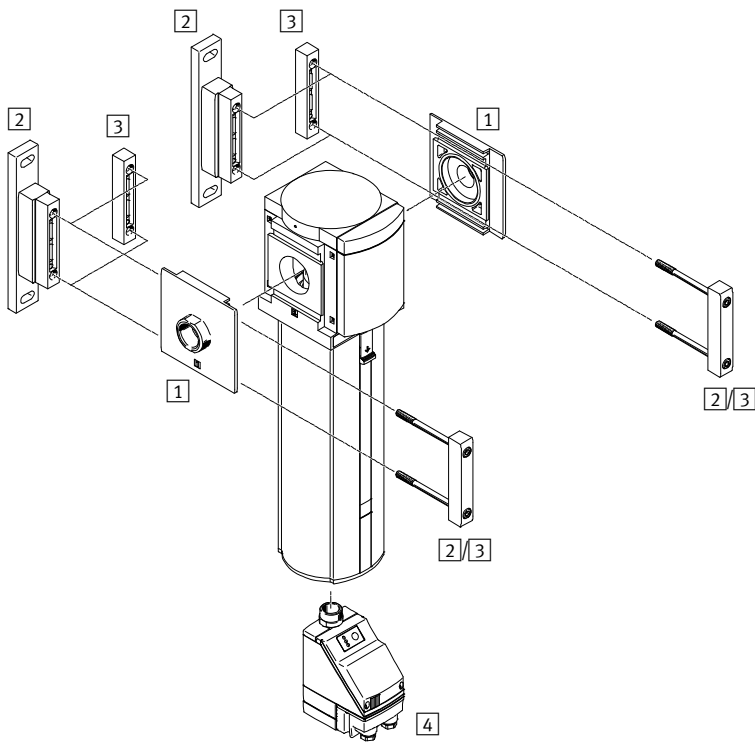
Continúa: código de pedido


535023 MS 12 - LF - [] - [] - U - [] - [] - []

Filtros finos y micrónicos MS12-LFM, serie MS

Cuadro general de periféricos

FESTO



 - Importante
 Otros accesorios:
 - Elemento de unión de módulos para combinación con tamaños MS9 → Internet: armv

Elementos de fijación y accesorios		→ Página/Internet
1	Placa base-SET MS12-AG...	ms12-ag
2	Escuadras de fijación MS12-WP	ms12-wp
3	Elemento de unión de módulos MS12-MV	ms12-mv
4	Purga automática de condensado, con regulación eléctrica E2/E3/E4	82

Filtros finos y micrónicos MS12-LFM, serie MS

Código para el pedido

		MS	12	-	LFM	-	G	-	B	U	V
Serie											
MS	Unidad de mantenimiento estándar										
Tamaño											
12	Patrón de 124 [mm]										
Función de mantenimiento											
LFM	Filtros finos y micrónicos										
Tamaño de conexión											
G	Módulo sin rosca exterior, sin placa base Placas base → Accesorios										
Grado de filtración											
A	0,01 µm										
B	1 µm										
Protección del depósito del filtro											
U	Integrado en la funda metálica										
Purga de condensado											
V	Automática										

Pedir variantes adicionales mediante el sistema modular → 82

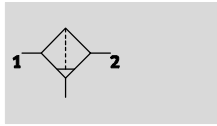
- Conexión neumática
- Purga de condensado
- Indicación de cambio de filtro
- Tipo de fijación
- Sentido del flujo

Filtros finos y micrónicos MS12-LFM, serie MS

Hoja de datos

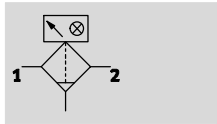
Función

Purga de condensado manual con giro
Sin indicación de la presión diferencial



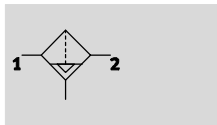
- - Caudal
500 ... 50000 l/min
- - Temperatura
-10 ... +60 °C
- - Presión de funcionamiento
0,8 ... 20 bar

Con indicación de la presión diferencial

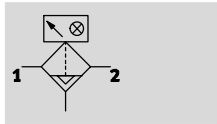


Purga de condensado automática

Sin indicación de la presión diferencial



Con indicación de la presión diferencial



- Filtro de alto rendimiento para un elevado grado de pureza del aire comprimido
- Calidad del aire según ISO 8573-1:2010
- A elegir con purga de condensado manual, automática o con purga automática controlada eléctricamente
- A elegir con indicación óptica de la presión diferencial para informar sobre el grado de obturación del filtro
- Cartuchos de 0,01 µm o 1 µm
- Nuevos cartuchos filtrantes → 91

Datos técnicos generales	
Conexión neumática 1, 2	
Placa base AG...	G1, G1¼, G1½ o G2
Módulo sin rosca de conexión / placa base G	-
Construcción	Filtro de fibras
Tipo de fijación	Con accesorios
	Montaje en línea
Posición de montaje	Vertical ± 5°
Grado de filtración [µm]	0,01 (filtro micrónico MS12-LFM-A)
	1 (filtro fino MS12-LFM-B)
Clase de pureza del aire en la salida	Aire comprimido según ISO 8573-1:2010 [1:7:2] (grado de filtración 0,01 µm, filtro micrónico MS12-LFM-A)
	Aire comprimido según ISO 8573-1:2010 [5:7:3] (grado de filtración 1 µm, filtro fino MS12-LFM-B)
Rendimiento del filtro [%]	99,9999 (grado de filtración 0,01 µm, filtro micrónico MS12-LFM-A)
	99,99 (grado de filtración 1 µm, filtro fino MS12-LFM-B)
Protección del depósito del filtro	Integrado en la funda metálica
Purga de condensado	Manual con giro
	Automática
	Automática, control eléctrico
Cantidad máx. de condensado [cm³]	400

• | • Importante: Este producto cumple con los estándares ISO 1179-1 e ISO 228-1

Filtros finos y micrónicos MS12-LFM, serie MS

Hoja de datos

Caudal normal q_n [l/min]				
Presión de funcionamiento	4 bar	6 bar	10 bar	14 bar
Filtro micrónico MS12-LFM-A				
Caudal normal máx. para clase de pureza del aire $q_{n\text{ máx}}$	16670	23300	36670	50000
Caudal normal mín. para clase de pureza del aire $q_{n\text{ mín}}$	500	700	1100	1500
Filtro fino MS12-LFM-B				
Caudal normal máx. para clase de pureza del aire $q_{n\text{ máx}}$	16670	23300	36670	50000
Caudal normal mín. para clase de pureza del aire $q_{n\text{ mín}}$	625	950	1390	1675

Para que la descarga automática de condensado cierre correctamente, debe disponerse de un caudal de 125 l/min.

Condiciones de funcionamiento y del entorno			
Purga de condensado	Manual con giro M	Automática V	Automática, control eléctrico E2/E3/E4
Presión de funcionamiento [bar]	0,8 ... 20	2 ... 12	0,8 ... 16
Fluido de trabajo	Aire comprimido según ISO 8573-1:2010 [6:8:4] ¹⁾ Gases inertes		
Temperatura ambiente [°C]	-10 ... +60	+5 ... +60	+1 ... +60
Temperatura del fluido [°C]	-10 ... +60	+5 ... +60	+1 ... +60
Temperatura de almacenamiento [°C]	-10 ... +60	-10 ... +60	+1 ... +60
Resistencia a la corrosión CRC ²⁾	2		

1) Se recomienda prefiltrar el aire comprimido utilizando un filtro fino MS-LFM-B (grado de filtración de 1 µm) montado delante del filtro fino MS-LFM-A.

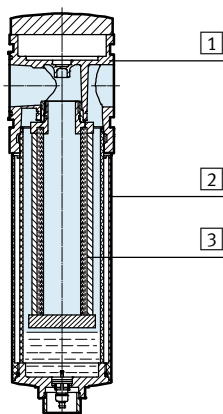
2) Clase de resistencia a la corrosión CRC 2 según norma de Festo FN 940070

Componentes con moderado riesgo de corrosión. Aplicación en interiores en caso de condensación. Piezas exteriores visibles con características esencialmente decorativas en la superficie que están en contacto directo con atmósferas habituales en entornos industriales.

Pesos [g]	
Filtros finos y micrónicos con funda metálica U	7000
Filtros finos y micrónicos con funda metálica U y purga de condensado automática, con control eléctrico E2/E3/E4	7700

Materiales

Vista en sección



Filtros finos y micrónicos		
1	Cuerpo	Fundición inyectada de aluminio
2	Depósito metálico	Aleación de forja de aluminio
	Mirilla	PC
3	Filtros	Fibra de borosilicato
-	Juntas	NBR
Características del material		Conformidad con RoHS (exceptuando las variantes E2, E3 o E4)
		No contiene cobre ni PTFE

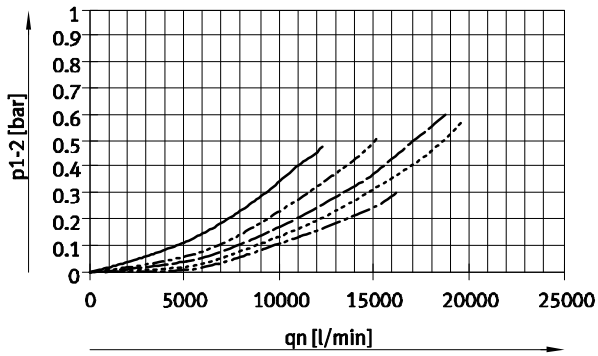
Filtros finos y micrónicos MS12-LFM, serie MS

Hoja de datos

Caudal normal q_n en función de la presión diferencial p_{1-2}

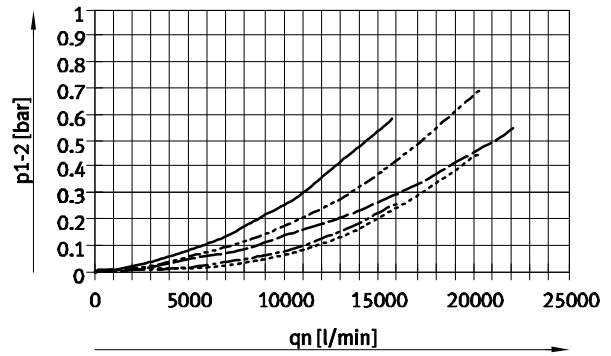
Grado de filtración 0,01 μm

Con placa base MS12-AGF, Conexión neumática G1



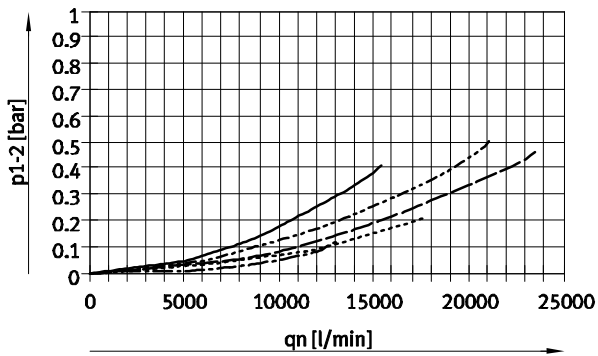
Grado de filtración 0,01 μm

Con placa base MS12-AGG, Conexión neumática G1¼



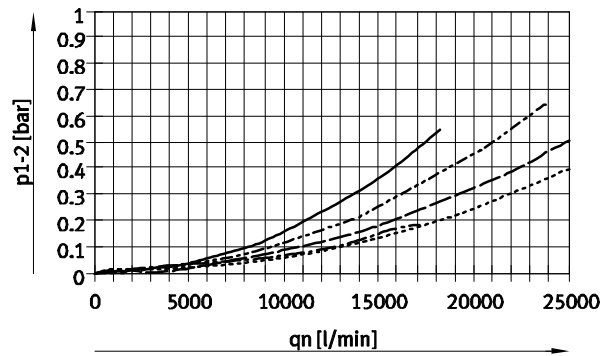
Grado de filtración 0,01 μm

Con placa base MS12-AGH, Conexión neumática G1½



Grado de filtración 0,01 μm

Con placa base MS12-AGI, Conexión neumática G2



- p1: 4 bar
- p1: 6 bar
- p1: 8 bar
- p1: 10 bar
- p1: 12 bar

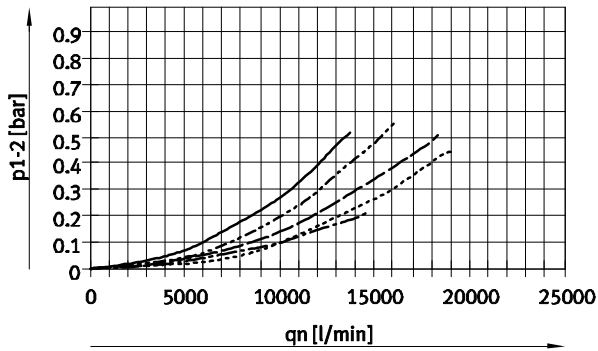
Filtros finos y micrónicos MS12-LFM, serie MS

Hoja de datos

Caudal normal qn en función de la presión diferencial p1-2

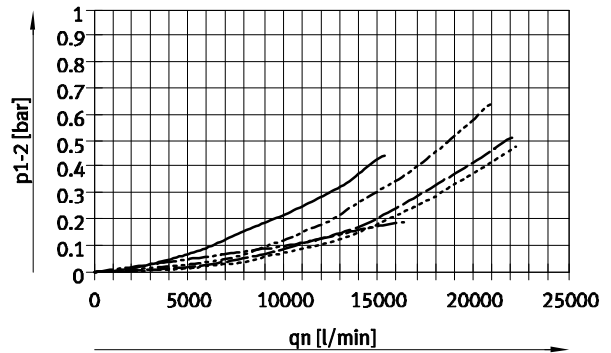
Grado de filtración 1 µm

Con placa base MS12-AGF, Conexión neumática G1



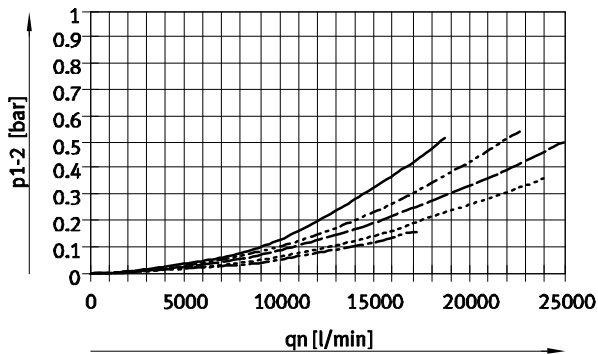
Grado de filtración 1 µm

Con placa base MS12-AGG, Conexión neumática G1¼



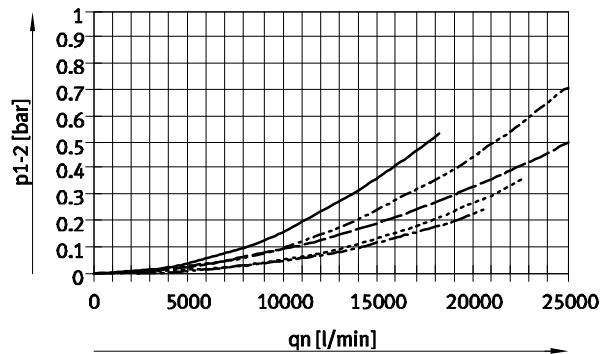
Grado de filtración 1 µm

Con placa base MS12-AGH, Conexión neumática G1½



Grado de filtración 1 µm

Con placa base MS12-AGI, Conexión neumática G2



- p1: 4 bar
- - - p1: 6 bar
- · - p1: 8 bar
- · · - p1: 10 bar
- · · · - p1: 12 bar

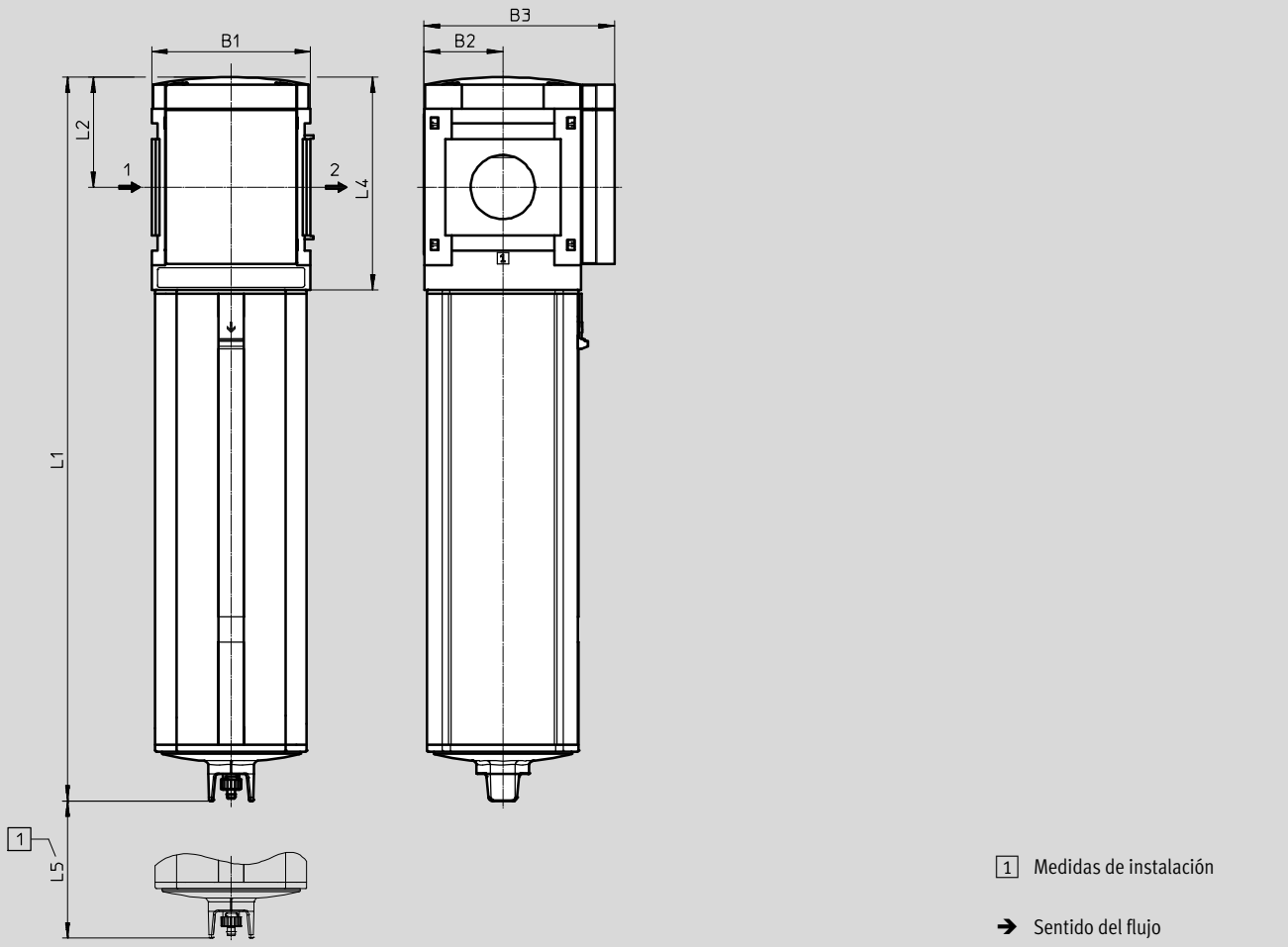
Filtros finos y micrónicos MS12-LFM, serie MS

Hoja de datos

FESTO

Dimensiones: tipo básico

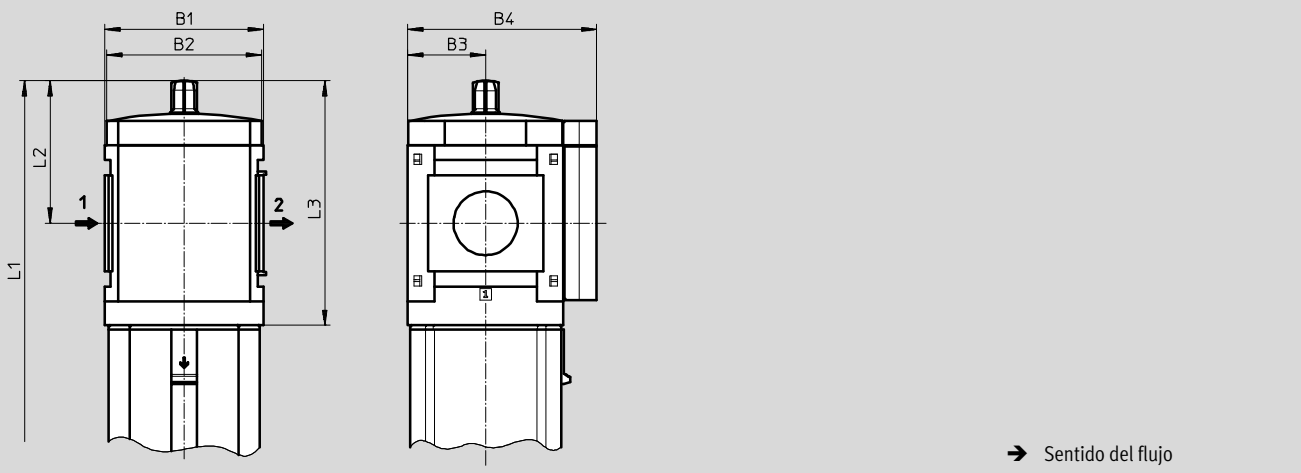
Datos CAD disponibles en www.festo.com



Tipo	B1	B2	B3	L1	L2	L4	L5
MS12-LFM	124	61	148	565	86	166	350

Dimensiones: indicador de presión diferencial

Datos CAD disponibles en www.festo.com



Tipo	B1	B2	B3	B4	L1	L2	L3
MS12-LFM...-DA	124	122	61	148	590	112	192

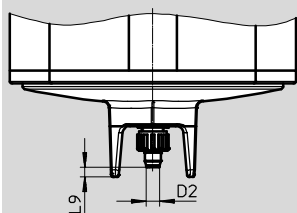
Filtros finos y micrónicos MS12-LFM, serie MS

Hoja de datos

Dimensiones: purga de condensado

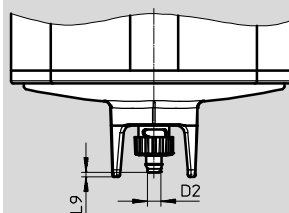
Datos CAD disponibles en www.festo.com

Giro manual M



Boquilla para tubo flexible
PUN(-H)-8x1,25

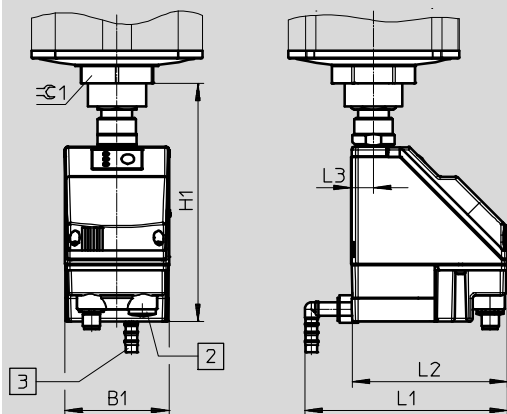
Automático V



Boquilla para tubo flexible
PUN(-H)-8x1,25

Automática, con regulación eléctrica E2/E3/E4

Hojas de datos [Internet: pwea](http://Internet:pwea)



Purga de condensado PWEA:

- 2 Conexión eléctrica: Rosca de fijación PG9
- 3 Conexión para tubo flexible PUN-H-12x2, girable en 360°

Tipo	B1	D2 Ø	H1	L1	L2	L3	L9	9.1
MS12-LFM-...-M	-	5,6	-	-	-	-	4	-
MS12-LFM-...-V	-	5,6	-	-	-	-	2	-
MS12-LFM-...-E2/E3/E4	72	-	164	140	108	15	-	50

Referencias

Depósito metálico

Tamaño	Purga de condensado	Conexión	Filtro submicrónico Grado de filtración 0,01 µm		Filtro micrónico Grado de filtración 1 µm	
			Nº art.	Tipo	Nº art.	Tipo
MS12	Automática	G1...G2 ¹⁾	537154	MS12-LFM-G-AUV	537153	MS12-LFM-G-BUV

1) La placa base es accesorio y debe pedirse por separado [Internet: ms12-ag](http://Internet:ms12-ag)
 - ¡ Importante: Este producto cumple con los estándares ISO 1179-1 e ISO 228-1

Filtros finos y micrónicos MS12-LFM, serie MS

FESTO

Referencias: productos modulares

Tablas para realizar los pedidos						
Patrón	[mm]		Condiciones	Código	Entrada código	
M	Nº de artículo	535042				
	Serie	Estándar		MS	MS	
	Tamaño	12		12	12	
	Función	Filtros finos y micrónicos		-LFM	-LFM	
	Conexión neumática	Placa base G1		-AGF		
		Placa base G1¼		-AGG		
		Placa base G1½		-AGH		
		Placa base G2		-AGI		
		Módulo sin rosca de conexión, sin placa base		-G		
	Grado de filtración	1 µm		-B		
		0,01 µm		-A		
	Depósito	Depósito metálico		-U	-U	
	Purga de condensado	Manual		-M		
		Automático (P1 máx. 12 bar)		-V		
		Externa, automática, eléctrica	110 V AC, bornes (P1 máx. 16 bar)			-E2
			230 V AC, bornes (P1 máx. 16 bar)			-E3
			24 V DC, bornes (P1 máx. 16 bar)			-E4
O	Indicación de la sustitución del filtro	Indicación óptica de la presión diferencial		-DA		
	Tipo de fijación	Escuadra de fijación en versión básica	1	-WP		
	Sentido del flujo	Sentido del flujo de derecha a izquierda		-Z		

1 WP Sólo con placa base AGF, AGG, AGH o AGI.

M Indicaciones mínimas

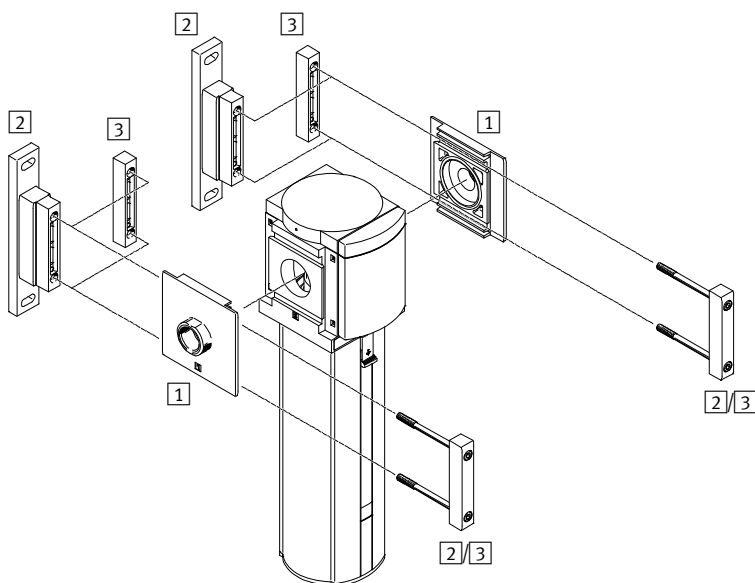
O Opciones


Continúa: código de pedido

535042 MS 12 - LFM - [] - [] - U - [] - [] - [] - []

Filtros de carbón activo MS12-LFX, serie MS

Cuadro general de periféricos



 Importante
 Otros accesorios:
 - Elemento de unión de módulos para combinación con tamaños MS9 → Internet: armv

Elementos de fijación y accesorios		→ Página/Internet
1	Placa base-SET MS12-AG...	ms12-ag
2	Escuadras de fijación MS12-WP	ms12-wp
3	Elemento de unión de módulos MS12-MV	ms12-mv

Filtros de carbón activo MS12-LFX, serie MS

Código para el pedido

MS 12 - LFX - G - U

Serie	
MS	Unidad de mantenimiento estándar
Tamaño	
12	Patrón de 124 [mm]
Función de mantenimiento	
LFX	Filtros de carbón activo
Tamaño de conexión	
G	Módulo sin rosca exterior, sin placa base Placas base → Accesorios
Protección del depósito del filtro	
U	Integrado en la funda metálica

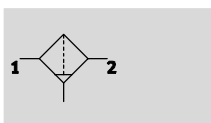
Pedir variantes adicionales mediante el sistema modular → 88

- Conexión neumática
- Tipo de fijación
- Sentido del flujo

Filtros de carbón activo MS12-LFX, serie MS

Hoja de datos

Función



- - Caudal
5065 ... 15190 l/min
- - Temperatura
-10 ... +60 °C
- - Presión de funcionamiento
0 ... 20 bar



- Eliminación de aceite líquido y gaseiforme contenido en el aire comprimido mediante carbón activo
- Eliminación de sustancias olorosas y aromatizantes
- Se recomienda la prefiltración con filtro submicrónico MS12-LFM-A, grado de filtración 0,01 µm
- Nuevos cartuchos filtrantes → 91

Datos técnicos generales

Conexión neumática 1, 2	
Placa base AG...	G1, G1¼, G1½ o G2
Módulo sin rosca de conexión / placa base G	–
Construcción	Filtro de carbón activo
Tipo de fijación	Con accesorios Montaje en línea
Posición de montaje	Vertical ± 5°
Clase de pureza del aire en la salida ¹⁾	Aire comprimido según ISO 8573-1:2010 [1:4:1]
Protección del depósito del filtro	Integrado en la funda metálica
Contenido de aceite residual [mg/m ³]	≤0,003

1) Se recomienda sustituir el cartucho filtrante después de 1 000 horas de funcionamiento (suponiendo una temperatura ambiente de 21 °C). Si las temperaturas son más elevadas, la duración del cartucho filtrante es menor.

• Importante: Este producto cumple con los estándares ISO 1179-1 e ISO 228-1

Caudal normal q_n [l/min]

Presión de funcionamiento	4 bar	6 bar	10 bar	14 bar
Caudal normal máx. para clase de pureza del aire q _{n máx}	5065	7090	11150	15190

Condiciones de funcionamiento y del entorno

Presión de funcionamiento [bar]	0 ... 20
Fluido de trabajo	Aire comprimido según ISO 8573-1:2010 [1:4:2] Gases inertes
Temperatura ambiente [°C]	-10 ... +60
Temperatura del fluido [°C]	+5 ... +30
Temperatura de almacenamiento [°C]	-10 ... +60
Resistencia a la corrosión CRC ¹⁾	2

1) Clase de resistencia a la corrosión CRC 2 según norma de Festo FN 940070
Componentes con moderado riesgo de corrosión. Aplicación en interiores en caso de condensación. Piezas exteriores visibles con características esencialmente decorativas en la superficie que están en contacto directo con atmósferas habituales en entornos industriales.

Filtros de carbón activo MS12-LFX, serie MS

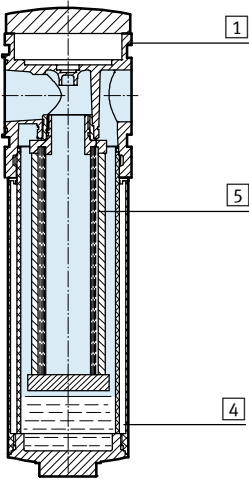
Hoja de datos

FESTO

Pesos [g]	
Filtros de carbón activo con funda metálica U	7000

Materiales

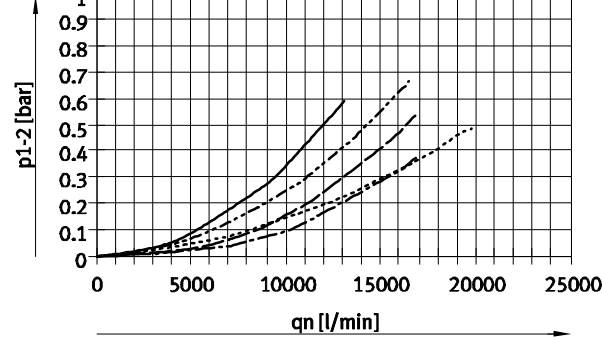
Vista en sección



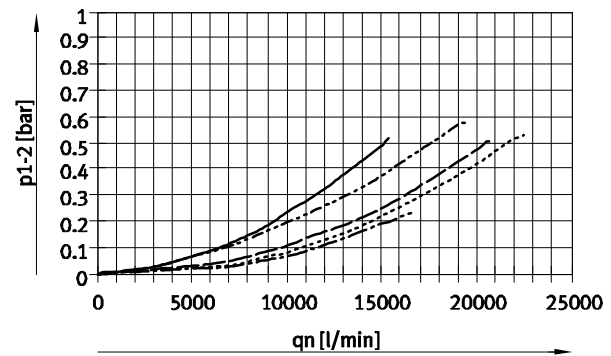
Filtros de carbón activo		
1	Cuerpo	Fundición inyectada de aluminio
4	Depósito metálico	Aleación de aluminio
	Mirilla	PC
5	Filtros	Carbón activo
-	Juntas	NBR
Características del material		Conformidad con RoHS
		No contiene cobre ni PTFE

Caudal normal qn en función de la presión diferencial p1-2

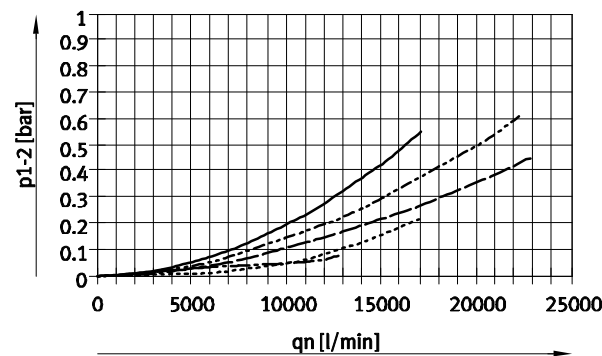
Con placa base MS12-AGF, Conexión neumática G1



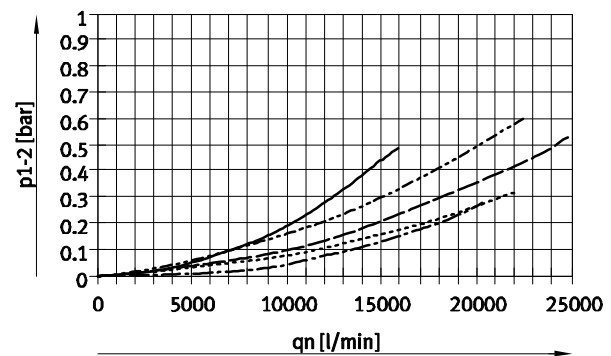
Con placa base MS12-AGG, Conexión neumática G1¼



Con placa base MS12-AGH, Conexión neumática G1½



Con placa base MS12-AGI, Conexión neumática G2



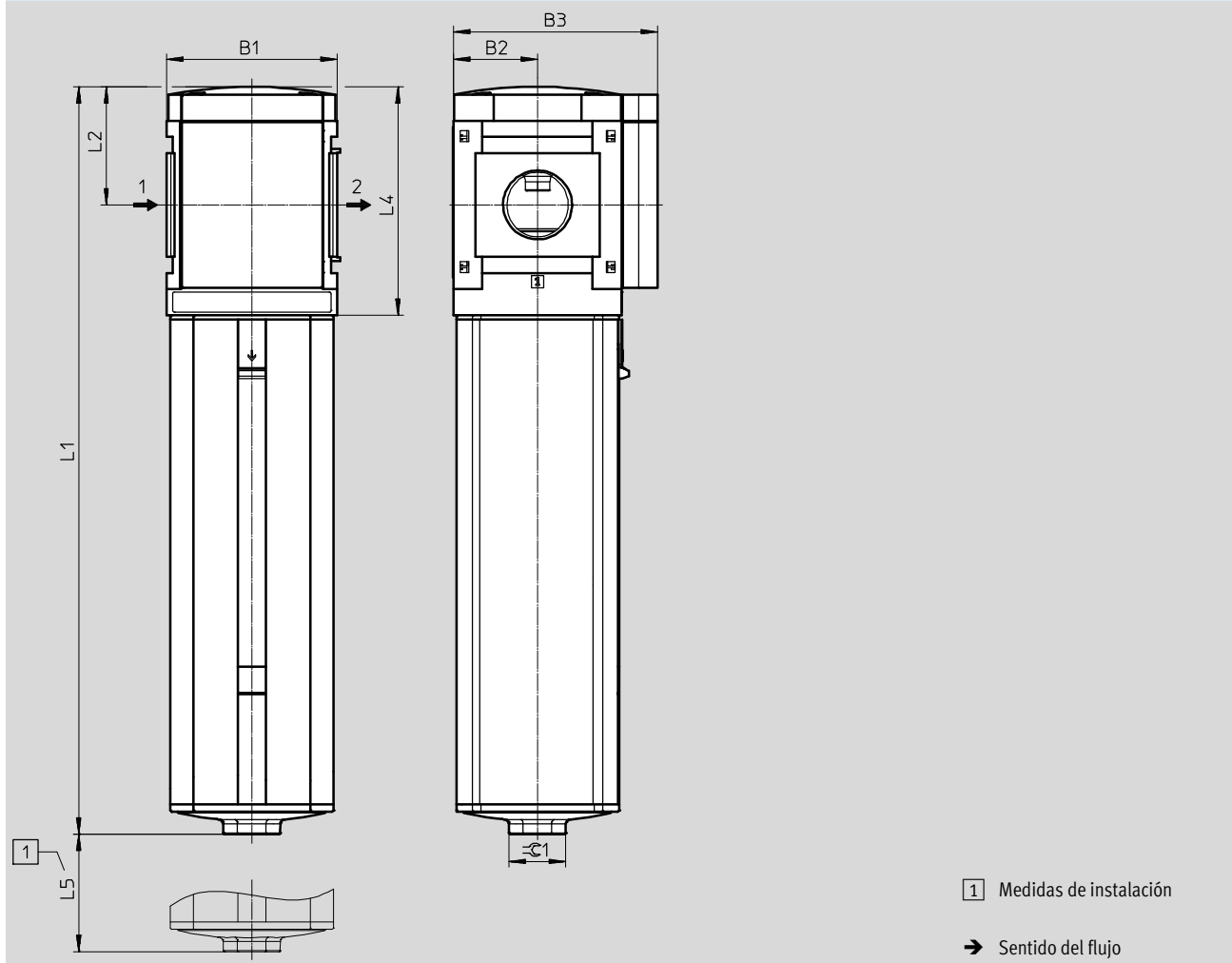
- p1: 4 bar
- - - p1: 6 bar
- · - p1: 8 bar
- · · p1: 10 bar
- · - · p1: 12 bar

Filtros de carbón activo MS12-LFX, serie MS

Hoja de datos

Dimensiones: tipo básico

Datos CAD disponibles en www.festo.com



Tipo	B1	B2	B3	L1	L2	L4	L5	≈ 1
MS12-LFX	124	61	148	542	86	166	350	36

Referencias

Depósito metálico

Tamaño	Conexión	Nº art.	Tipo
MS12	G1...G2 ¹⁾	537155	MS12-LFX-G-U

1) La placa base es accesorio y debe pedirse por separado → Internet: ms12-ag
 - ¡ Importante: Este producto cumple con los estándares ISO 1179-1 e ISO 228-1

Filtros de carbón activo MS12-LFX, serie MS

Referencias: productos modulares

Tablas para realizar los pedidos					
Patrón	[mm]	124	Condiciones	Código	Entrada código
M	Nº de artículo	535043			
	Serie	Estándar		MS	MS
	Tamaño	12		12	12
	Función	Filtro de carbón activo		-LFX	-LFX
	Conexión neumática	Placa base G1		-AGF	
		Placa base G1¼		-AGG	
		Placa base G1½		-AGH	
		Placa base G2		-AGI	
		Módulo sin rosca de conexión, sin placa base		-G	
	Depósito	Depósito metálico		-U	-U
O	Tipo de fijación	Escuadra de fijación en versión básica	1	-WP	
	Sentido del flujo	Sentido del flujo de derecha a izquierda		-Z	

1 WP Sólo con placa base AGF, AGG, AGH o AGI.

M Indicaciones mínimas

O Opciones

Continúa: código de pedido

535043 MS 12 - LFX - [] - U - [] - []

Filtros MS-LF/LFM/LFX, serie MS

Accesorios

Cartuchos filtrantes, serie MS4/MS6



Referencias				
Tamaño	Cartucho filtrante	Grado de filtración [µm]	Nº art.	Tipo
MS4	Cartucho filtrante submicrónico	0,01	162674	MS4/D-MINI-LFM-A
	Cartucho filtrante micrónico	1	162677	MS4/D-MINI-LFM-B
	Cartucho filtrante (color: azul)	5	534501	MS4-LFP-C
	Cartucho filtrante (color: blanco)	40	534502	MS4-LFP-E
	Cartucho filtrante de carbón activo	–	532912	MS4/D-MINI-LFX
MS6	Cartucho filtrante submicrónico	0,01	532909	MS6-LFM-A
	Cartucho filtrante micrónico	1	532910	MS6-LFM-B
	Cartucho filtrante (color: azul)	5	534499	MS6-LFP-C
	Cartucho filtrante (color: blanco)	40	534500	MS6-LFP-E
	Cartucho filtrante de carbón activo	–	532911	MS6-LFX
Gran caudal HF				
MS6	Cartucho filtrante submicrónico	0,01	552093	MS6-LFM-A-HF
	Cartucho filtrante micrónico	1	552092	MS6-LFM-B-HF
	Cartucho filtrante de carbón activo	–	552094	MS6-LFX-HF
Aplicaciones HP, aire de bloqueo y aire de barrido				
MS6	Cartucho filtrante submicrónico	0,01	547922	MS6-LFM-AI
	Cartucho filtrante micrónico	1	547923	MS6-LFM-BI
	Cartucho filtrante de carbón activo	–	547925	MS6-LFX-AKI

Filtros MS-LF/LFM/LFX, serie MS

Accesorios

FESTO

Cartuchos filtrantes, serie MS9



Referencias				
Tamaño	Cartucho filtrante	Grado de filtración [µm]	Nº art.	Tipo
MS9	Cartucho filtrante submicrónico	0,01	553036	MS9-LFM-A
	Cartucho filtrante micrónico	1	553037	MS9-LFM-B
	Cartucho filtrante	5	570309	MS9-LFP-C
	Cartucho filtrante	40	570310	MS9-LFP-E
	Cartucho filtrante de carbón activo	-	552946	MS9-LFX
Gran caudal HF				
MS9	Cartucho filtrante submicrónico	0,01	552944	MS9-LFM-A-HF
	Cartucho filtrante micrónico	1	552945	MS9-LFM-B-HF

Filtros MS-LF/LFM/LFX, serie MS

Accesorios

FESTO

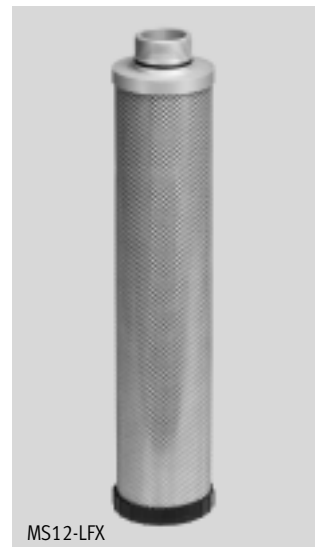
Cartuchos filtrantes, serie MS12



MS12-LFM-B



MS12-LFM-A



MS12-LFX

Referencias				
Tamaño	Cartucho filtrante	Grado de filtración [µm]	Nº art.	Tipo
MS12	Cartucho filtrante submicrónico	0,01	537146	MS12-LFM-A
	Cartucho filtrante micrónico	1	537145	MS12-LFM-B
	Cartucho filtrante	5	537143	MS12-LFP-C
	Cartucho filtrante	40	537144	MS12-LFP-E
	Cartucho filtrante de carbón activo	-	537147	MS12-LFX