

Conectores confeccionables, M16, 8 contactos

Hoja de datos

Conector tipo zócalo MPPE

- Para reguladores proporcionales MPPEs



Datos técnicos generales

Conexión eléctrica	Conector acodado tipo zócalo	
	8 contactos	
	Para soldar	
Tensión de funcionamiento [V DC]	Máx. 60	
Carga de corriente [A]	5	
Racor del cable	Pg9	
Diámetro admisible del cable [mm]	6 ... 8	
Sección de la conexión [mm ²]	Máx. 0,75	
Frecuencia de conexión	500	
Tipo de fijación	Tuerca M16x0,75	
Posición de montaje	Indistinta	
Grado de protección según EN 60 529	IP67 (montado)	

Materiales

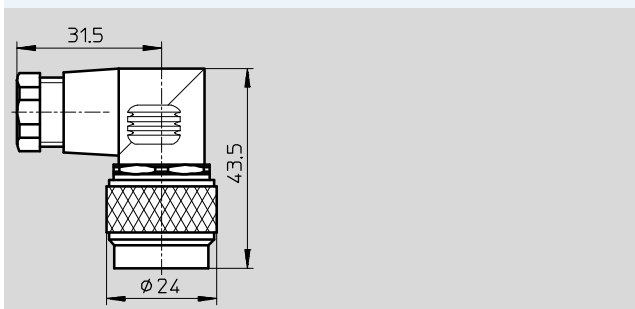
Cuerpo	PA
Color del cuerpo	Negro
Tuerca	PA
Contactos crimp	Cobre estañado

Condiciones de funcionamiento y del entorno

Temperatura ambiente [°C]	-30 ... +95
---------------------------	-------------

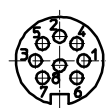
Dimensiones

MPPE-3-B



Datos CAD disponibles en → www.festo.com

Ocupación de clavijas



Referencias

Descripción	Peso	Nº art.	Tipo
Conector tipo zócalo para reguladores proporcionales MPPEs	65 g	161839	MPPE-3-B