

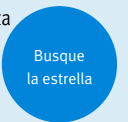


★ / ☆ Programa básico de Festo
Cubre el 80% de sus tareas de automatización

Internacional: Disponibilidad permanente el almacén
Calidad: La calidad de Festo a precios ventajosos
Sencillez: Reduce la complejidad de sus tareas

★ En 24 horas, listo para la entrega desde la fábrica de Festo
Existencias disponibles a nivel internacional en 13 centros de posventa
Más de 2200 productos

★ En 5 días, listo para la entrega desde la fábrica de Festo
Ensamblado internacionalmente en 4 centros de posventa
Hasta 6 billones de variantes por familia de productos



Elementos de fijación

Ayuda para la selección



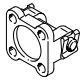
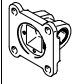
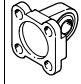
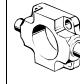



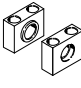
Elementos de fijación												
Combinaciones posibles	Brida basculante										→ Página/ Internet	
	SNC	SNCB	SNCS	SNG	SNGB	SSNG	SUA	SZB	SZSB	SNCL		
Caballote												
LBN		-	-	-	-	-	-	■	-	■	■	4
LN		-	■	-	-	■	-	■	■	-	-	5
LNG		-	■	-	-	■	-	■	-	-	-	6
LBG		-	-	■	-	-	■	-	-	-	-	7
LSN		-	■	-	-	■	-	■	-	-	-	8
LSNG		■	-	-	■	-	-	-	-	-	-	9
LSNSG		■	-	-	■	-	-	-	-	-	-	10
LQG¹⁾		-	-	-	-	-	-	-	-	-	-	11
Pernos roscados												
GBS		Para el movimiento giratorio de actuadores – DSEU, ESEU (∅ 50/63 mm)									13	

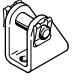
1) Combinable con cabeza de rótula SGS → www.festo.com.



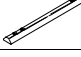





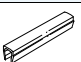
Combinaciones posibles	Brida basculante con pivotes		Brida basculante central	→ Página/ Internet	
	ZNCF	ZNG	DAMT		
Caballote					
LNZG		■	■	■	12

Elementos de fijación

Ayuda para la selección

Elementos de fijación de acero inoxidable						
Combinaciones posibles	Brida basculante			Brida basculante con pivotes	→ Página/Internet	
	SNCB-R3	SNCL-R3	SNCS-R3	CRZNG		
						
Caballete						
CRLBN		-	■	-	-	4
CRLNG		■	-	-	-	6
LBG-R3		-	-	■	-	6
Caballete						
CRLNZG		-	-	-	■	12

Elementos de fijación de acero inoxidable			→ Página/Internet
	Descripción		
Caballete			
CRLBN		Para el movimiento giratorio de actuadores – CRDSNU (Ø 12 ... 25 mm)	4

Accesorios para el montaje			→ Página/Internet
	Descripción		
Tuerca deslizante			
NST		Para ranuras perfiladas de unidades, actuadores y ejes lineales y de ejes de guía	14
NST-HMV		Para sistemas de varios ejes	14
NSTL		Para carros de actuadores y ejes lineales y de ejes de guía	15
NSTH		Para carros en guías para cargas pesadas HD	15
Pasador para centrar			
ZBS		Para conexiones de actuadores, ejes y pinzas	16
Casquillo para centrar			
ZBH		Para conexiones de actuadores, ejes y pinzas	16
Casquillo de unión			
ZBV		Para conexiones de actuadores, ejes y pinzas	17
Fijación central			
SLZZ		Para conexiones de actuadores y ejes	18
Tapa de la ranura			
ABP		Para ranuras de fijación y de detectores	18

Caballetes LBN/CRLBN

Hoja de datos

FESTO

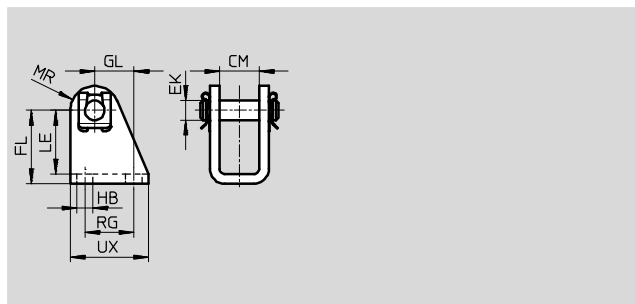
Caballote LBN

Material:

Acero cincado

No contiene cobre ni PTFE

Conformidad con RoHS



Dimensiones y datos para efectuar los pedidos

Para diámetro [mm]	CM	EK ∅	FL	GL	HB ∅	LE	MR	RG	UX	CRC ¹⁾	Peso [g]	Nº de artículo	Tipo
8/10	8,1	4	24 +0,3/-0,2	13,8	4,5	21,5	5	12,5	20	1	20	6057	LBN-8/10
12/16	12,1	6	27 +0,3/-0,2	13	5,5	24	7	15	25	1	40	★ 6058	LBN-12/16
20/25	16,1	8	30 +0,4/-0,2	16	6,6	26	10	20	32	1	84	★ 6059	LBN-20/25
32	16,1	10	35 +0,4/-0,2	18,5	6,6	31	11	24	35	1	110	195860	LBN-32
40	18,1	12	40 +0,4/-0,2	24,5	9	35	13	30	45	1	191	195861	LBN-40
50/63	21,1	16	45 +0,5/-0,2	28	9	39	14	34	50	1	300	195862	LBN-50/63

1) Clase de resistencia a la corrosión CRC 1 según norma de Festo FN 940070

Componentes con poco riesgo de corrosión. Aplicación en interiores secos, como la protección para el almacenamiento o el transporte. Relativo también a piezas cubiertas con una tapa en zonas interiores que no son visibles u otras piezas aisladas en la aplicación (p. ej., ejes de accionamiento).

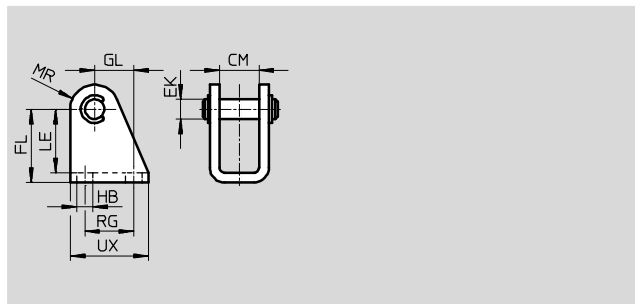
Caballote CRLBN, acero inoxidable

Material:

Acero de aleación fina

No contiene cobre ni PTFE

Conformidad con RoHS



Dimensiones y datos para efectuar los pedidos

Para diámetro [mm]	CM	EK ∅	FL	GL	HB	LE	MR	RG	UX	CRC ¹⁾	Peso [g]	Nº de artículo	Tipo
12/16	12,1	6	27 +0,3/-0,2	13	5,5	24	7	15	25	4	39	161862	CRLBN-12/16
20/25	16,1	8	30 +0,4/-0,2	16	6,6	26	10	20	32	4	82	161863	CRLBN-20/25
32	16,1	10	35 +0,4/-0,2	18,5	6,6	31	11	24	35	4	106	195866	CRLBN-32
40	18,1	12	40 +0,4/-0,2	24,5	9	35	13	30	45	4	185	195867	CRLBN-40
50/63	21,1	16	45 +0,5/-0,2	28	9	39	14	34	50	4	293	195868	CRLBN-50/63

1) CRC4: Clase de resistencia a la corrosión 4 según estándar 940 070 de Festo

Componentes con considerable exposición al peligro de corrosión. Componentes en contacto con sustancias agresivas, por ejemplo en la industria alimentaria o química. Si es necesario, estas aplicaciones deberán comprobarse efectuando pruebas especiales utilizando las sustancias en cuestión.

Programa básico de Festo

★ En 24 horas, listo para la entrega desde la fábrica de Festo

☆ En 5 días, listo para la entrega desde la fábrica de Festo

Caballetes LN

Hoja de datos

Caballote LN

Material:

Diámetro 32 ... 50:

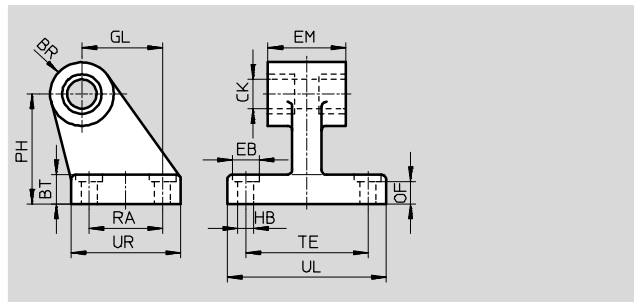
Acero, aleación fina

Diámetro 63 ... 320:

Fundición nodular

No contiene cobre ni PTFE

Conformidad con RoHS



Dimensiones y datos para efectuar los pedidos

Para diámetro	BR	BT	CK	EB	EM	GL	HB	OF	PH	RA	TE	UL	UR	CRC ¹⁾	Peso	Nº de artículo	Tipo
[mm]			∅	∅ H13			∅ H13								[g]		
32	10	8	10 H9	-	25,8 -0,4	21	5,5	-	32	18	38	51	31	2	149	5147	LN-32
40	11	10	12 H9	-	27,8 -0,4	24	5,5	-	36	22	41	54	35	2	192	5148	LN-40
50	12	12	12 H9	-	31,8 -0,4	33	6,6	-	45	30	50	65	45	2	323	5149	LN-50
63	14,5	12	16 H8	15	40 c11	37	6,6	10,8	50	35	52	67	51	1	545	5150	LN-63
80	14,5	14	16 H8	20	50 c11	47	9	12,7	63	40	66	86	60	1	877	5151	LN-80
100	18,5	15	20 H8	20	60 c11	55	9	13,7	71	50	76	96	70	1	1234	5152	LN-100
125	22	20	25 H8	20	70 c11	70	11	18,6	90	60	94	124	90	1	2632	9036	LN-125
160	31	25	30 H8	20	90 c11	97	14	23,6	115	88	118	156	126	1	6234	9037	LN-160
200	31	30	30 H8	26	90 c11	105	16	28,5	135	90	122	162	130	1	8678	9038	LN-200
250	38,5	35	40 H8	33	110 c11	128	22	33,5	165	110	150	200	160	1	14385	9039	LN-250
320	44,5	40	45 H8	40	120 c11	150	26	38,3	200	122	170	234	186	1	22404	9040	LN-320

1) Clase de resistencia a la corrosión CRC 1 según norma de Festo FN 940070

Componentes con poco riesgo de corrosión. Aplicación en interiores secos, como la protección para el almacenamiento o el transporte. Relativo también a piezas cubiertas con una tapa en zonas interiores que no son visibles u otras piezas aisladas en la aplicación (p. ej., ejes de accionamiento).

Clase de resistencia a la corrosión CRC 2 según norma de Festo FN 940070

Componentes con moderado riesgo de corrosión. Aplicación en interiores en caso de condensación. Piezas exteriores visibles con características esencialmente decorativas en la superficie que están en contacto directo con atmósferas habituales en entornos industriales.

Caballetes LNG/CRLNG

Hoja de datos

FESTO

Caballote LNG

Material:

Diámetro 32 ... 50:

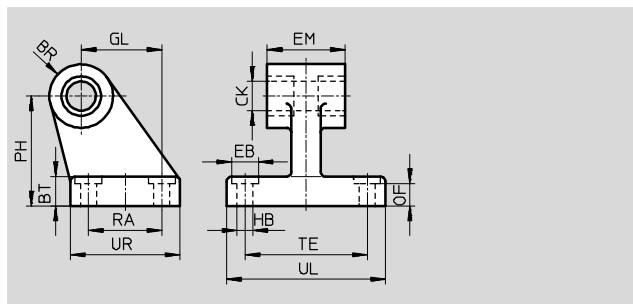
Acero, aleación fina

Diámetro 63 ... 200:

Fundición de grafito nodular

No contiene cobre ni PTFE

Conformidad con RoHS



Dimensiones y datos para efectuar los pedidos

Para diámetro	BR	BT	CK	EB	EM	GL	HB	OF	PH	RA	TE	UL	UR	CRC ¹⁾	Peso	Nº de artículo	Tipo
[mm]			∅ D11	∅ H13			∅ H13								[g]		
32	10	8	10	–	25,8 _{-0,4}	21	6,6	–	32	18	38	51	31	2	133	★ 33890	LNG-32
40	11	10	12	–	27,8 _{-0,4}	24	6,6	–	36	22	41	54	35	2	161	★ 33891	LNG-40
50	12	12	12	–	31,8 _{-0,4}	33	9	–	45	30	50	65	45	2	281	★ 33892	LNG-50
63	15	12	16	15	40 _{c11}	37	9	10,8	50	35	52	67	50	1	486	★ 33893	LNG-63
80	15	14	16	18	50 _{c11}	47	11	12,7	63	40	66	86	60	1	805	★ 33894	LNG-80
100	19	15	20	18	60 _{c11}	55	11	13,7	71	50	76	96	70	1	1141	33895	LNG-100
125	22	20	25	20	70 _{c11}	70	14	18,6	90	60	94	124	90	1	2545	33896	LNG-125
200	31	30	30	26	90 _{c11}	105	18	28,5	135	90	122	162	130	1	8630	33898	LNG-200

1) Clase de resistencia a la corrosión CRC 1 según norma de Festo FN 940070

Componentes con poco riesgo de corrosión. Aplicación en interiores secos, como la protección para el almacenamiento o el transporte. Relativo también a piezas cubiertas con una tapa en zonas interiores que no son visibles u otras piezas aisladas en la aplicación (p. ej., ejes de accionamiento).

Clase de resistencia a la corrosión CRC 2 según norma de Festo FN 940070

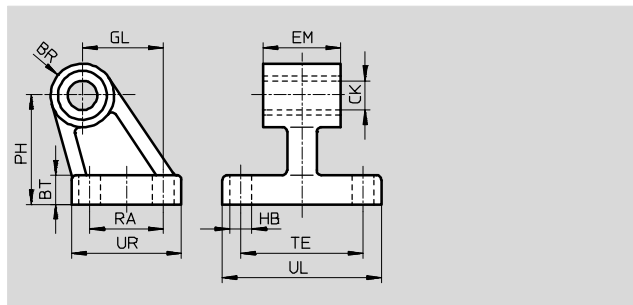
Componentes con moderado riesgo de corrosión. Aplicación en interiores en caso de condensación. Piezas exteriores visibles con características esencialmente decorativas en la superficie que están en contacto directo con atmósferas habituales en entornos industriales.

Caballote CRLNG, acero inoxidable

Material:

Fundición de acero inoxidable

No contiene cobre ni PTFE



Dimensiones y datos para efectuar los pedidos

Para diámetro	BR	BT	CK	EM	GL	HB	PH	RA	TE	UL	UR	CRC ¹⁾	Peso	Nº de artículo	Tipo
[mm]			∅ D11	–0,4		∅ H13							[g]		
32	10	8	10	25,8	21	6,6	32	18	38	51	31	4	133	161840	CRLNG-32
40	11	10	12	27,8	24	6,6	36	22	41	54	35	4	161	161841	CRLNG-40
50	12	12	12	31,8	33	9	45	30	50	65	45	4	281	161842	CRLNG-50
63	15	12	16	39,8	37	9	50	35	52	67	50	4	370	161843	CRLNG-63
80	15	14	16	49,8	47	11	63	40	66	86	60	4	562	161844	CRLNG-80
100	19	15	20	59,8	55	11	71	50	76	96	70	4	915	161845	CRLNG-100
125	22	20	25	69,8	70	14	90	60	94	124	90	4	2539	176951	CRLNG-125

1) CRC4: Clase de resistencia a la corrosión 4 según estándar 940 070 de Festo

Componentes con considerable exposición al peligro de corrosión. Componentes en contacto con sustancias agresivas, por ejemplo en la industria alimentaria o química. Si es necesario, estas aplicaciones deberán comprobarse efectuando pruebas especiales utilizando las sustancias en cuestión.

Programa básico de Festo

★ En 24 horas, listo para la entrega desde la fábrica de Festo

☆ En 5 días, listo para la entrega desde la fábrica de Festo

Caballetes LBG

Hoja de datos

Caballote LBG/LBG-...-R3

El bulón está provisto de un pasador elástico para evitar que gire

Material:

LBG 32 ... 63:

Acero de aleación fina, inoxidable

LBG 80 ... 125:

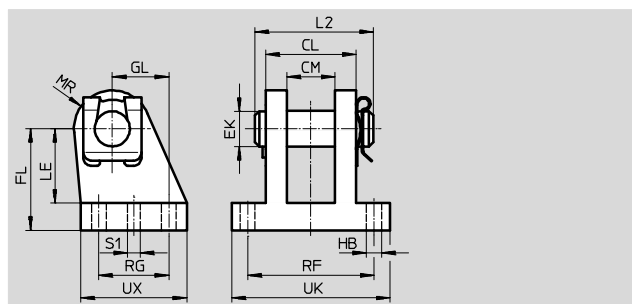
Fundición de grafito nodular

LBG - ... -R3:

Fundición de acero inoxidable

No contiene cobre ni PTFE

Conformidad con RoHS



Dimensiones y datos para efectuar los pedidos														
Para diámetro [mm]	CL	CM	EK Ø	FL	GL	HB Ø	L2	LE	MR	RF	RG	S1 Ø	UK	UX
32	28	14,1	10	32	16	6,8	35	24	12	42	20	4,8	56	36
40	30	16,1	12	36	20	6,8	39	26	14	44	26	5,8	58	41,5
50	40	21,1	16	45	25	9,2	50	33	15	56	31	5,8	70	47
63	40	21,1	16	50	25	9	50	38	17	56	31	7,8	70	49
80	50	25,1	20	63	30	11	60	49	18	70	36	7,8	89	55
100	50	25,1	20	71	41	11	60	56	20	70	46	9,8	89	65
125	80	37,2	30	90	60	14	89	70	26	106	70	11,8	128	96

Tipo básico				R3: Alto nivel de protección contra la corrosión			
Para diámetro [mm]	CRC ¹⁾	Peso [g]	Nº de artículo Tipo	CRC ¹⁾	Peso [g]	Nº de artículo Tipo	
32	2	220	31761 LBG-32	3	220	2078790 LBG-32-R3	
40	2	300	31762 LBG-40	3	300	2078792 LBG-40-R3	
50	2	540	31763 LBG-50	3	540	2078794 LBG-50-R3	
63	2	580	31764 LBG-63	3	580	2078795 LBG-63-R3	
80	2	1050	31765 LBG-80	3	1050	2078797 LBG-80-R3	
100	2	1375	31766 LBG-100	3	1375	2078799 LBG-100-R3	
125	2	4140	31767 LBG-125	3	4140	2078837 LBG-125-R3	

1) Clase de resistencia a la corrosión CRC 2 según norma de Festo FN 940070

Componentes con moderado riesgo de corrosión. Aplicación en interiores en caso de condensación. Piezas exteriores visibles con características esencialmente decorativas en la superficie que están en contacto directo con atmósferas habituales en entornos industriales.

Clase de resistencia a la corrosión CRC 3 según norma de Festo FN 940070

Alto riesgo de corrosión. Exposición a la intemperie bajo condiciones corrosivas moderadas. Piezas exteriores visibles en contacto directo con atmósferas habituales en entornos industriales y con características principalmente funcionales en la superficie.

Caballetes LSN

Hoja de datos

FESTO

Caballote LSN

Con cojinete esférico

Material:

Diámetro 32 ... 50:

Acero, aleación fina

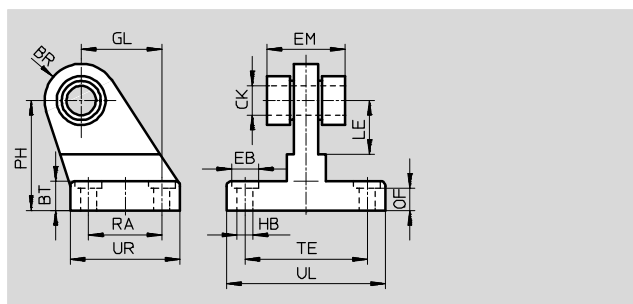
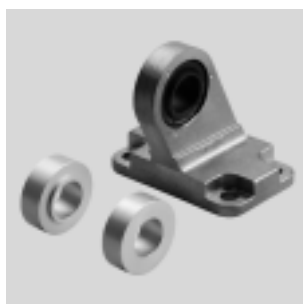
Diámetro 63 ... 320:

Fundición de grafito nodular

Diámetro 32 ... 200: No contiene

cobre ni PTFE

Conformidad con RoHS



Dimensiones y datos para efectuar los pedidos

Para diámetro	BR	BT	CK	EB	EM	GL	HB	LE	OF
[mm]	-1		∅	∅			∅		
32	13	10	10 -0,008	10	25,8	21	5,5	16	4,5
40	15	10	12 -0,008	10	27,8	24	5,5	20	4,3
50	15	12	12 -0,008	11	31,8	33	6,6	22	5,2
63	20	12	16 -0,008	11	39,8	37	6,6	30	5,2
80	20	14	16 -0,008	15	49,8	47	9	31	5
100	24	15	20 -0,010	15	59,8	55	9	38	6
125	33	20	25 -0,010	22	69,8	70	11	-	18
160	36	25	30 -0,010	26	89,8	97	13,5	-	22
200	36	30	30 -0,010	30	89,8	105	16	-	27
250	43	35,5	40 -0,012	40	109,5	128	22	-	32
320	54	40,7	45 -0,012	48	119,8	150	26	-	37

Para diámetro	PH	RA	TE	UL	UR	CRC ¹⁾	Peso	Nº de artículo	Tipo
[mm]	±0,5						[g]		
32	32	18	38	51	31	2	162	5561	LSN-32
40	36	22	41	54	35	2	219	5562	LSN-40
50	45	30	50	65	45	2	366	5563	LSN-50
63	50	35	52	67	50	1	471	5564	LSN-63
80	63	40	66	86	60	1	753	5565	LSN-80
100	71	50	76	96	70	1	1169	5566	LSN-100
125	90	60	94	124	90	1	2705	6987	LSN-125
160	115	88	118	156	126	1	5656	6988	LSN-160
200	135	90	122	162	130	1	7389	6989	LSN-200
250	165	110	150	200	160	1	13386	6990	LSN-250
320	200	122	170	234	186	1	21620	6991	LSN-320

1) Clase de resistencia a la corrosión CRC 1 según norma de Festo FN 940070

Componentes con poco riesgo de corrosión. Aplicación en interiores secos, como la protección para el almacenamiento o el transporte. Relativo también a piezas cubiertas con una tapa en zonas interiores que no son visibles u otras piezas aisladas en la aplicación (p. ej., ejes de accionamiento).

Clase de resistencia a la corrosión CRC 2 según norma de Festo FN 940070

Componentes con moderado riesgo de corrosión. Aplicación en interiores en caso de condensación. Piezas exteriores visibles con características esencialmente decorativas en la superficie que están en contacto directo con atmósferas habituales en entornos industriales.

Caballetes LSNG

Hoja de datos

Caballote LSNG

Con cojinete esférico

Material:

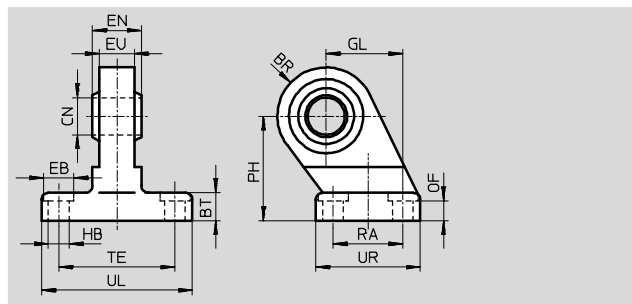
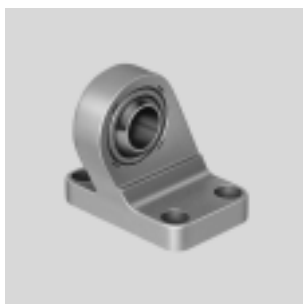
Diámetro 32 ... 50:

Acero de aleación fina

Diámetro 63 ... 200:

Fundición nodular

Conformidad con RoHS



Dimensiones y datos para efectuar los pedidos

Para diámetro	BR	BT	CN Ø	EB Ø	EN	EU	GL	HB Ø	OF
[mm]				+0,5	-0,1	-0,2	js14	H13	
32	15	10 ±0,2	10 +0,013	–	14	10,5	21	6,6	8,5 +0,8
40	17	10 ±0,2	12 +0,015	–	16	12	24	6,6	8,5 +0,8
50	20	12 ±0,2	16 +0,015	–	21	15	33	9	10,5 +0,8
63	21 +1,5/-0,5	12 ±0,6	16 +0,015	–	21	15	37	9	10,5 +0,8
80	26 +1,5/-0,5	14 ±0,6	20 +0,018	–	25	18	47	11	12 +0,8
100	29	15 ±0,6	20 +0,018	–	25	18	55	11	13 +0,8
125	39	20 ±0,7	30 +0,018	20	37	25	70	14	17 +1
160	42	25 ±0,7	35 +0,021	20	43	28	97	14	21 +1
200	42	30 ±0,7	35 +0,021	26	43	28	105	18	26,5 +1

Para diámetro	PH	RA	TE	UL	UR	CRC ¹⁾	Peso	Nº de artículo	Tipo
[mm]	js14	js14	js14				[g]		
32	32	18	38	51	31	2	172	31740	LSNG-32
40	36	22	41	54	35	2	228	31741	LSNG-40
50	45	30	50	65	45	2	416	31742	LSNG-50
63	50	35	52	67 ⁺¹	50 ⁺¹	1	541	31743	LSNG-63
80	63	40	66	86 ⁺¹	60 ⁺¹	1	997	31744	LSNG-80
100	71	50	76	96 ₋₁	70 ₋₁	1	1358	31745	LSNG-100
125	90	60	94	124 ₋₁	90 ₋₁	1	3071	31746	LSNG-125
160	115	88	118	156 ₋₁	126 ₋₁	1	6001	152599	LSNG-160
200	135	90	122	162 ₋₁	130 ₋₁	1	7368	152600	LSNG-200

- 1) Clase de resistencia a la corrosión CRC 1 según norma de Festo FN 940070
Componentes con poco riesgo de corrosión. Aplicación en interiores secos, como la protección para el almacenamiento o el transporte. Relativo también a piezas cubiertas con una tapa en zonas interiores que no son visibles u otras piezas aisladas en la aplicación (p. ej., ejes de accionamiento).
- Clase de resistencia a la corrosión CRC 2 según norma de Festo FN 940070
Componentes con moderado riesgo de corrosión. Aplicación en interiores en caso de condensación. Piezas exteriores visibles con características esencialmente decorativas en la superficie que están en contacto directo con atmósferas habituales en entornos industriales.

Caballetes LSNSG

Hoja de datos

FESTO

Caballote LSNSG

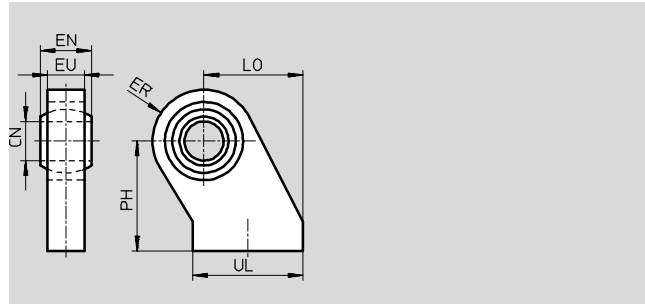
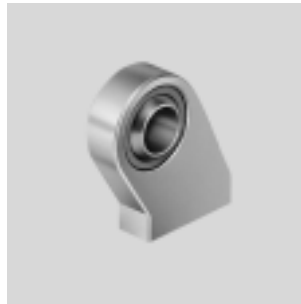
Soldable,
con cojinete esférico

Material:

Diámetro 32 ... 125:

Acero cincado

Conformidad con RoHS



Dimensiones y datos para efectuar los pedidos											
Para diámetro	CN ∅	EN	ER	EU	LO	PH	UL	CRC ¹⁾	Peso	Nº de artículo	Tipo
[mm]		-0,1	±0,5		±0,5	js15			[g]		
32	10 +0,013	14	15,5	10±0,3	27,5	32	28,5	1	105	31747	LSNSG-32
40	12 +0,015	16	17,5	12±0,3	30,5	36	33,5	1	160	31748	LSNSG-40
50	16 +0,015	21	20,5	15±0,3	40,5	45	43,5	1	300	31749	LSNSG-50
63	16 +0,015	21	22,5	15±0,3	44,5	50	48	1	370	31750	LSNSG-63
80	20 +0,018	25	28,5	18±0,5	57	63	58	1	700	31751	LSNSG-80
100	20 +0,018	25	29,5	18±0,5	65	71	67,5	1	830	31752	LSNSG-100
125	30 +0,018	37	39,5	25±0,5	85	90	87,5	1	1960	31753	LSNSG-125

1) Clase de resistencia a la corrosión CRC 1 según norma de Festo FN 940070

Componentes con poco riesgo de corrosión. Aplicación en interiores secos, como la protección para el almacenamiento o el transporte. Relativo también a piezas cubiertas con una tapa en zonas interiores que no son visibles u otras piezas aisladas en la aplicación (p. ej., ejes de accionamiento).

Caballetes LQG

Hoja de datos

FESTO

Caballote transversal LQG

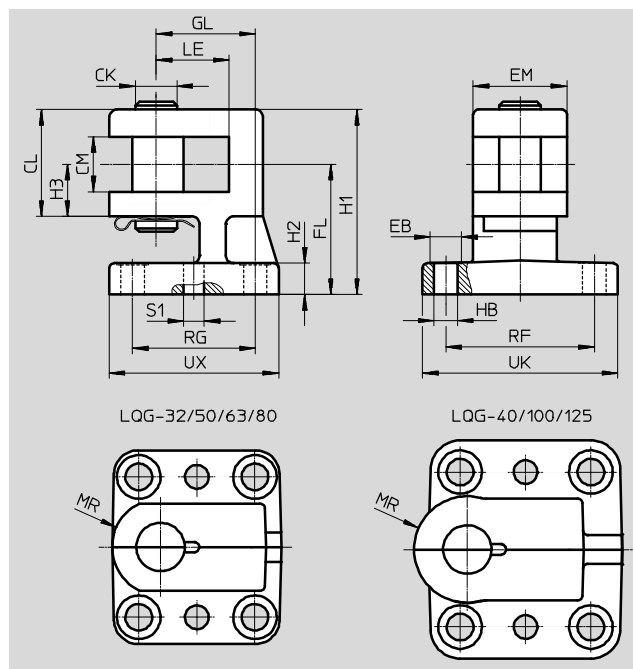
El bulón está provisto de un pasador elástico para evitar que gire

Material:

Fundición nodular

No contiene cobre ni PTFE

Conformidad con RoHS



Dimensiones y datos para efectuar los pedidos

Para diámetro	CK	CL	CM	EB	EM	FL	GL	H1	H2	H3	HB
[mm]	∅ h9		+0,2	∅							∅
32	10	27	14,2	11	25	32 ±0,3	22 ±0,3	45 ±0,5	9	14	6,6
40	12	31	16,2	11	25	36 js14	22 js14	52 ±0,5	9	15	6,6
50	16	41	21,2	15	32	45 js14	36 js14	66 ±0,5	9	20	9
63	16	41	21,2	15	36	50 js14	38 js14	71	12	20	9
80	20	51	25,1	18	36	63 js14	39 js14	89	14	25	11
100	20	51	25,1	18	42	71 js14	51 js14	97	14	25	11
125	30	80	37,1	19	50	90 ±0,4	60 js14	130	20	40	14

Para diámetro	LE	MR	RF	RG	S1	UK	UX	CRC ¹⁾	Peso	Nº de artículo	Tipo
[mm]					∅				[g]		
32	18	12,5	40 ±0,3	29 ±0,3	4,8	56	45	1	301	31768	LQG-32
40	22	15	40 js14	29 js14	5,8	56	45	1	369	31769	LQG-40
50	28	18	52 js14	40 js14	5,8	70	58	1	706	31770	LQG-50
63	28	18	57 js14	47 js14	7,8	75	65	1	784	31771	LQG-63
80	31	20	58 js14	48 js14	9,8	80	70	1	1125	31772	LQG-80
100	34	22	64 js14	54 js14	9,8	90	80	1	1492	31773	LQG-100
125	38	32	104 js14	70 js14	11,5	130	96	1	3774	31774	LQG-125

1) Clase de resistencia a la corrosión CRC 1 según norma de Festo FN 940070

Componentes con poco riesgo de corrosión. Aplicación en interiores secos, como la protección para el almacenamiento o el transporte. Relativo también a piezas cubiertas con una tapa en zonas interiores que no son visibles u otras piezas aisladas en la aplicación (p. ej., ejes de accionamiento).

Apoyos LNZG/CRLNZG

Hoja de datos

FESTO

Caballote LNZG

Material:

Caballote:

32 ... 125: Aluminio anodizado

160 ... 320: Acero cincado

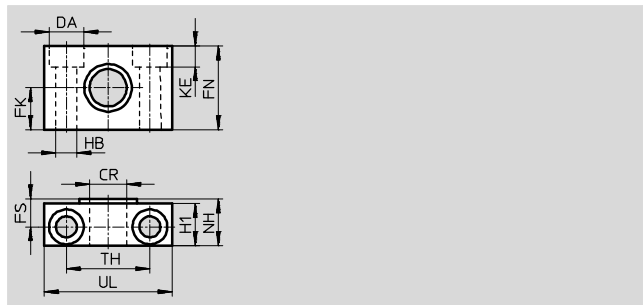
Cojinete deslizante:

32 ... 200: Material sintético

250 ... 320: Bronce sinterizado

32 ... 200: No contiene cobre ni PTFE

Conformidad con RoHS



Dimensiones y datos para efectuar los pedidos															
Para diámetro	CR	DA	FK	FN	FS	H1	HB	KE	NH	TH	UL	CRC ¹⁾	Peso	Nº de artículo	Tipo
[mm]	∅	∅	∅				∅						[g]		
32	12 D11	11	15 ±0,1	30	10,5	15	6,6	6,8	18	32 ±0,2	46	2	83	32959	LNZG-32
40/50	16 D11	15	18 ±0,1	36	12	18	9	9	21	36 ±0,2	55	2	129	32960	LNZG-40/50
63/80	20 D11	18	20 ±0,1	40	13	20	11	11	23	42 ±0,2	65	2	178	32961	LNZG-63/80
100/125	25 D11	20	25 ±0,1	50	16	24,5	14	13	28,5	50 ±0,2	75	2	306	32962	LNZG-100/125
160/200	32 D11	26	30 ±0,2	60	22,5	36	18	17	40	60 ±0,3	92	2	659	35780	LNZG-160/200
250	40 G7	33	35 ±0,2	70	27,5	45	22	21,5	50	90 ±0,3	140	2	2218	157516	LNZG-250
320	50 G7	40	40 ±0,2	80	32,5	55	26	21,5	60	100 ±0,3	150	2	2934	157517	LNZG-320

1) Clase de resistencia a la corrosión CRC 2 según norma de Festo FN 940070

Componentes con moderado riesgo de corrosión. Aplicación en interiores en caso de condensación. Piezas exteriores visibles con características esencialmente decorativas en la superficie que están en contacto directo con atmósferas habituales en entornos industriales.

Apoyo CRLNZG, acero inoxidable

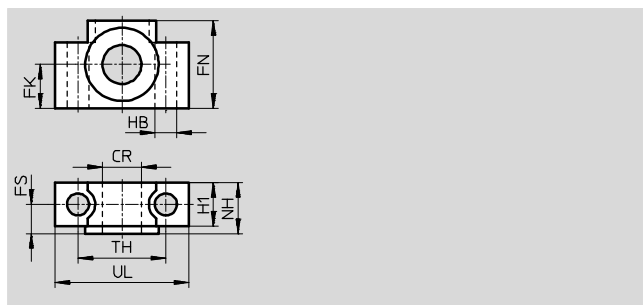
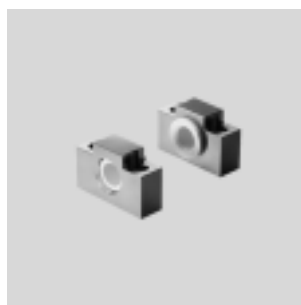
Material:

Acero de aleación fina

Sin cobre ni PTFE ni silicona

No contiene cobre ni PTFE

Conformidad con RoHS



Dimensiones y datos para efectuar los pedidos														
Para diámetro	CR	FK	FN	FS	H1	HB	NH	TH	UL	CRC ¹⁾	Peso	Nº de artículo	Tipo	
[mm]	∅	∅				∅		±0,2			[g]			
32	12 D11	15 ±0,1	30	10,5	15	6,6	18	32	46	4	205	161874	CRLNZG-32	
40/50	16 D11	18 ±0,1	36	12	18	9	21	36	55	4	323	161875	CRLNZG-40/50	
63/80	20 D11	20 ±0,1	40	13	20	11	23	42	65	4	435	161876	CRLNZG-63/80	
100	25 D11	25 ±0,1	50	16	24,5	14	28,5	50	75	4	739	161877	CRLNZG-100	

1) CRC4: Clase de resistencia a la corrosión 4 según estándar 940 070 de Festo

Componentes con considerable exposición al peligro de corrosión. Componentes en contacto con sustancias agresivas, por ejemplo en la industria alimentaria o química. Si es necesario, estas aplicaciones deberán comprobarse efectuando pruebas especiales utilizando las sustancias en cuestión.

Pivotes roscados GBS

Hoja de datos

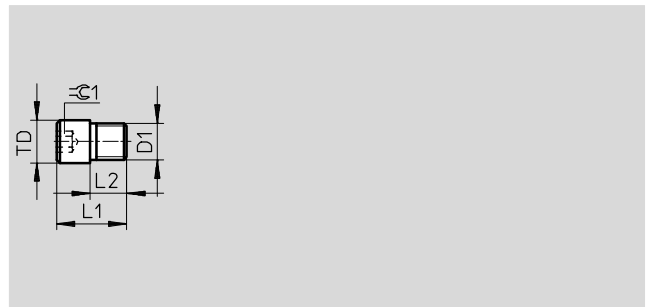
Pivote roscado GBS

Para la fijación orientable de los actuadores apropiados.

Material:

Acero cementado

No contiene cobre ni PTFE



Dimensiones y datos para efectuar los pedidos

Para diámetro	D1	L1	L2	TD	$\text{R}1$	CRC ¹⁾	Peso	Nº de artículo	Tipo
[mm]				\varnothing			[g]		
32	M8x1	14,5	6,5 ±0,1	10	5	2	10	9236	GBS-32
40	M10x1	18,5	9 ±0,1	12	6	2	20	9237	GBS-40
50	M12x1,5	23	12 ±0,2	14	6	2	40	9238	GBS-50
63	M14x1,5	29	16 ±0,2	16	8	2	65	9239	GBS-63

1) Clase de resistencia a la corrosión CRC 2 según norma de Festo FN 940070

Componentes con moderado riesgo de corrosión. Aplicación en interiores en caso de condensación. Piezas exteriores visibles con características esencialmente decorativas en la superficie que están en contacto directo con atmósferas habituales en entornos industriales.

Tuercas deslizantes NST/NST-HMV

Hoja de datos

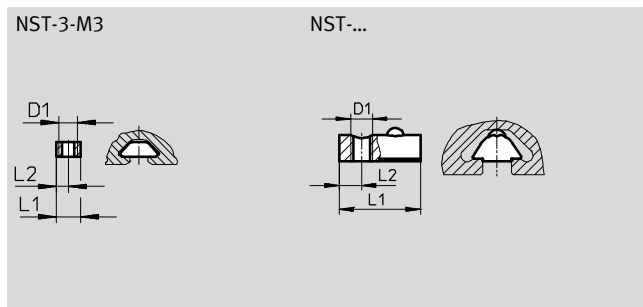
Tuerca deslizante NST

Para ranuras perfiladas de unidades, actuadores y ejes lineales y de ejes de guía

Material:

Acero templado sin aleación

No contiene cobre ni PTFE



Dimensiones y datos para efectuar los pedidos							
D1	L1	L2	CRC ¹⁾	Peso	Nº de artículo	Tipo	PE ¹⁾
	±0,5			[g]			
M3	4	2	1	0,3	558045	NST-3-M3	1
M5	12	4	2	3	150914	NST-5-M5	1
					8047843	NST-5-M5-10	10
					8047878	NST-5-M5-50	50
M6	22,5	6,25	2	11	150915	NST-8-M6	1
					8047868	NST-8-M6-10	10
					8047869	NST-8-M6-50	50

1) Clase de resistencia a la corrosión CRC 1 según norma de Festo FN 940070

Componentes con poco riesgo de corrosión. Aplicación en interiores secos, como la protección para el almacenamiento o el transporte. Relativo también a piezas cubiertas con una tapa en zonas interiores que no son visibles u otras piezas aisladas en la aplicación (p. ej., ejes de accionamiento).

Clase de resistencia a la corrosión CRC 2 según norma de Festo FN 940070

Componentes con moderado riesgo de corrosión. Aplicación en interiores en caso de condensación. Piezas exteriores visibles con características esencialmente decorativas en la superficie que están en contacto directo con atmósferas habituales en entornos industriales.

2) Cantidad por unidad de embalaje

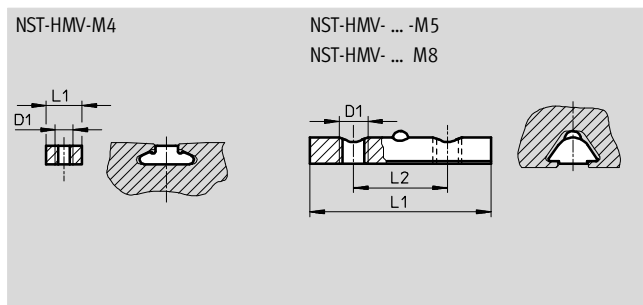
Tuerca deslizante NST-HMV

Para sistemas de varios ejes

Material:

Acero templado sin aleación

No contiene cobre ni PTFE



Dimensiones y datos para efectuar los pedidos							
D1	L1	L2	CRC ¹⁾	Peso	Nº de artículo	Tipo	PE ¹⁾
	±0,5			[g]			
M4	–	–	2	2	526091	NST-HMV-M4	10
M5	24	12,5	2	7	526094	NST-HMV-5-2-M5	
M8	50	26	2	22	526093	NST-HMV-8-2-M8	

1) Clase de resistencia a la corrosión CRC 2 según norma de Festo FN 940070

Componentes con moderado riesgo de corrosión. Aplicación en interiores en caso de condensación. Piezas exteriores visibles con características esencialmente decorativas en la superficie que están en contacto directo con atmósferas habituales en entornos industriales.

2) Cantidad por unidad de embalaje

Tuercas deslizantes NSTL/NSTH

Hoja de datos

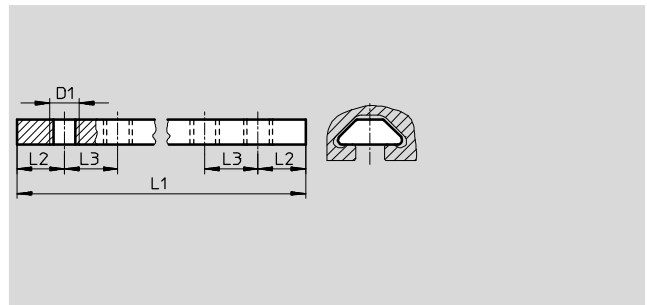
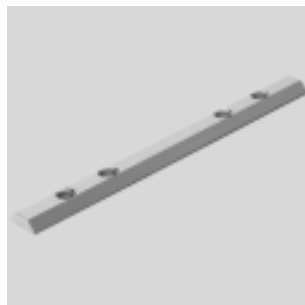
Tuerca deslizante NSTL

Para carros de actuadores y ejes lineales y de ejes de guía

Material:

Acero templado sin aleación

No contiene cobre ni PTFE



Dimensiones y datos para efectuar los pedidos								
D1	L1	L2	L3	CRC ¹⁾	Peso [g]	Nº de artículo	Tipo	PE ¹⁾
M5	100	13	15	2	23	158410	NSTL-25	1
	128	14	15	2	30	158411	NSTL-32	
	166	25	20	2	40	158412	NSTL-40	
M8	199	24	20	2	138	158413	NSTL-50	1
	229	30	35	2	160	158414	NSTL-63	
	319	30	35	2	228	161356	NSTL-80	

- 1) Clase de resistencia a la corrosión CRC 2 según norma de Festo FN 940070
Componentes con moderado riesgo de corrosión. Aplicación en interiores en caso de condensación. Piezas exteriores visibles con características esencialmente decorativas en la superficie que están en contacto directo con atmósferas habituales en entornos industriales.
- 2) Cantidad por unidad de embalaje

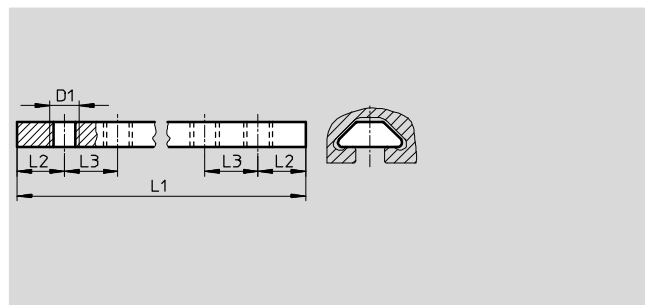
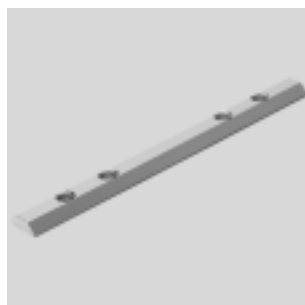
Tuerca deslizante NSTH

Para carros en guías para cargas pesadas HD

Material:

Acero templado sin aleación

No contiene cobre ni PTFE



Dimensiones y datos para efectuar los pedidos									
D1	L1	L2	L3	CRC ¹⁾	Peso [g]	Nº de artículo	Tipo	PE ¹⁾	
M3	89	15	15	2	7	161018	NSTH-8	1	
	M5	119	15	15	2	28	161019		NSTH-12
		159	25	20	2	38	161020		NSTH-18
M8	209	25	20	2	146	161021	NSTH-25	1	
	259	30	35	2	184	161022	NSTH-40		

- 1) Clase de resistencia a la corrosión CRC 2 según norma de Festo FN 940070
Componentes con moderado riesgo de corrosión. Aplicación en interiores en caso de condensación. Piezas exteriores visibles con características esencialmente decorativas en la superficie que están en contacto directo con atmósferas habituales en entornos industriales.
- 2) Cantidad por unidad de embalaje

Pasadores y casquillos para centrar

Hoja de datos

FESTO

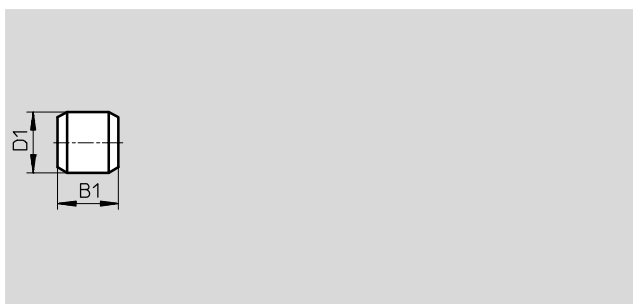
Pasador para centrar ZBS

Material:

Acero inoxidable

No contiene cobre ni PTFE

Conformidad con RoHS



Dimensiones y datos para efectuar los pedidos						
D1	B1	CRC ¹⁾	Peso	Nº de artículo	Tipo	PE ²⁾
∅			[g]			
h8	-0,2					
2	5	2	1	525273	ZBS-2	10
4	5	2	1	562959	ZBS-4	
5	5	2	1	150928	ZBS-5	

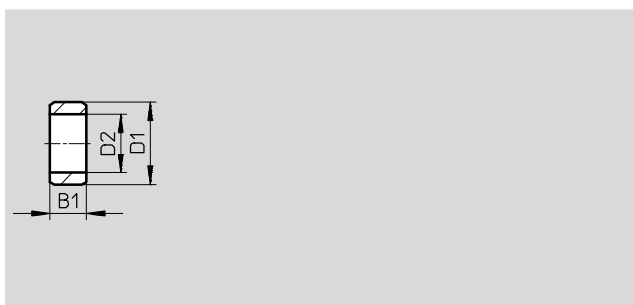
- 1) Clase de resistencia a la corrosión CRC 2 según norma de Festo FN 940070
Componentes con moderado riesgo de corrosión. Aplicación en interiores en caso de condensación. Piezas exteriores visibles con características esencialmente decorativas en la superficie que están en contacto directo con atmósferas habituales en entornos industriales.
- 2) Cantidad por unidad de embalaje

Casquillo de unión ZBV

Material:

Acero inoxidable

Conformidad con RoHS



Dimensiones y datos para efectuar los pedidos							
D1	B1	D2	CRC ¹⁾	Peso	Nº de artículo	Tipo	PE ²⁾
∅		∅		[g]			
h7	-0,2						
5	2,4	3,2	2	1	189652	ZBH-5	10
7	3	5,3	2	1	186717	ZBH-7	
9	4	6,4	2	1	150927	ZBH-9	
12	5	10,3 +0,1	2	1	189653	ZBH-12	
15	6	12,4	2	3	191409	ZBH-15	
25	6,9	17	2	4	8023856	ZBH-25	

- 1) Clase de resistencia a la corrosión CRC 2 según norma de Festo FN 940070
Componentes con moderado riesgo de corrosión. Aplicación en interiores en caso de condensación. Piezas exteriores visibles con características esencialmente decorativas en la superficie que están en contacto directo con atmósferas habituales en entornos industriales.
- 1) Cantidad por unidad de embalaje

Casquillos de unión

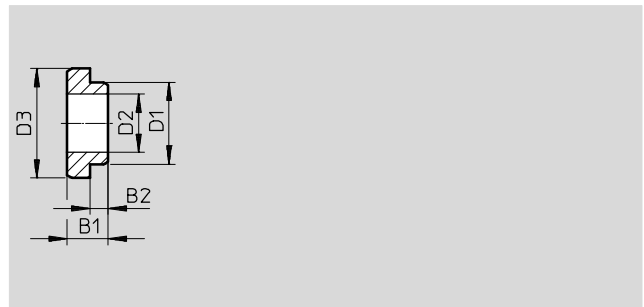
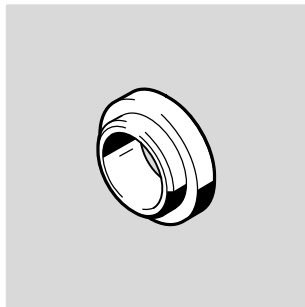
Hoja de datos

Casquillo de unión ZBV

Material:

Acero

Conformidad con RoHS



Dimensiones y datos para efectuar los pedidos									
B1	B2	D1	D2	D3	CRC ¹⁾	Peso	Nº de artículo	Tipo	PE ²⁾
	-0,2	∅ h7	∅	∅ h7		[g]			
2,8	1,3	5	4 +0,05	6	2	0,26	571033	ZBV-6-5	10
3	1,5	6	5,3	7	2	0,25	560252	ZBV-7-6	
3,5	1,5	7	5,3	8	2	0,63	571034	ZBV-8-7	
3,4	1,5	7	5,5	9	2	1	548805	ZBV-9-7	
4	2	8	6,4	9	2	0,75	560253	ZBV-9-8	
4	2	9	6,4	10	2	1,2	560254	ZBV-10-9	
4,5	2	9	6,4	12	2	2	548806	ZBV-12-9	
4,5	2	10	6,4	12	2	2,3	571035	ZBV-12-10	
5	2,5	12	10,3	14	2	1,9	560255	ZBV-14-12	

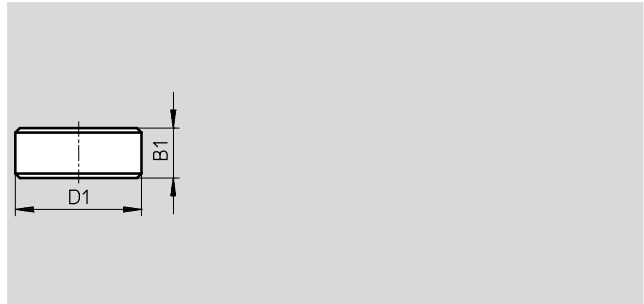
- 1) Clase de resistencia a la corrosión CRC 2 según norma de Festo FN 940070
Componentes con moderado riesgo de corrosión. Aplicación en interiores en caso de condensación. Piezas exteriores visibles con características esencialmente decorativas en la superficie que están en contacto directo con atmósferas habituales en entornos industriales.
- 1) Cantidad por unidad de embalaje

Unidades de fijación central / Tapas de ranuras

Hoja de datos

Fijación central SLZZ

Material:
Acero inoxidable
Conformidad con RoHS



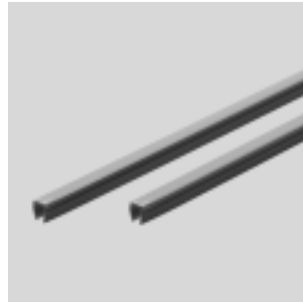
Dimensiones y datos para efectuar los pedidos					
D1	B1	CRC ¹⁾	Peso	Nº de artículo	Tipo
∅			[g]		
h8	-0,2				
14	5	2	21	150900	SLZZ-16/10
25	5,5	2	40	150901	SLZZ-25/16
25	5,5	2	84	150904	SLZZ-50/40

1) Clase de resistencia a la corrosión CRC 2 según norma de Festo FN 940070
Componentes con moderado riesgo de corrosión. Aplicación en interiores en caso de condensación. Piezas exteriores visibles con características esencialmente decorativas en la superficie que están en contacto directo con atmósferas habituales en entornos industriales.

Tapa de ranura ABP para ranuras

Tapas de ranura ABP-5-S para detectores

Material:
Estireno de butadieno acrílico



Referencias					
Tipo de ranura	Longitud	Peso	Nº de artículo	Tipo	PE ¹⁾
	[m]	[g]			
Ranura de fijación	0,5	16	151681	ABP-5	2
	0,5	42	151682	ABP-8	
Ranura para detectores	0,5	15	151680	ABP-5-S	
	0,5	13	563360	ABP-5-S1	

1) Cantidad por unidad de embalaje