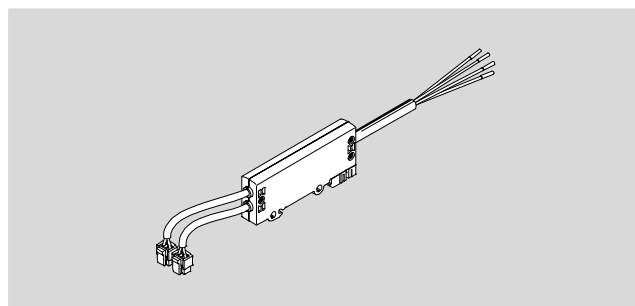


Cable de conexión para válvulas, patrón de conexiones H

Hoja de datos

Cable de conexión MHJ9-KMH

- Con electrónica de control para válvulas MHJ9
- Con cajas tomacorriente KMH
- Longitudes de cable de 0,5 y 2,5 m



Especificaciones técnicas generales		
Tipo	MHJ9-KMH...-MF	MHJ9-KMH...-HF
Conexión eléctrica	2 conectores tipo zócalo KMH de 2 contactos Cable de 4 hilos	
Margen de tensión de funcionamiento [V DC]	12 ... 53	
Señal de control, margen de tensión de funcionamiento [V DC]	3 ... 30	
Nota sobre el consumo por canal [W]	Fase de corriente de baja intensidad 2	Fase de corriente de baja intensidad 2,8
	Fase de elevada intensidad 7	Fase de elevada intensidad 17,1
Notas sobre el funcionamiento	La unidad de alimentación debe poder suministrar un mínimo de 1,7 A sin fallo de tensión.	La unidad de alimentación debe poder suministrar un mínimo de 1,85 A sin fallo de tensión.
Funciones adicionales	Supresión del arco voltaico	
	Reducción de la corriente de reposo con recuperación de energía	
	Desconexión de seguridad	
Protección contra inversión de polaridad	Para la tensión de funcionamiento	
Tiempo de utilización [%]	100	
Propiedades del cable	Observe las indicaciones sobre el funcionamiento de las electroválvulas.	
Tipo de fijación	Para aplicaciones estáticas	
	Con perfil DIN Con taladro pasante	
Posición de montaje	Indistinta	
Grado de protección según EN 60529	IP40	

Materiales	
Cuerpo	Resina acetal
Cubierta aislante del cable	PVC
Nota sobre los materiales	Conformidad con la directiva 2002/95/CE (RoHS)

Condiciones de funcionamiento y ecológicas	
Temperatura ambiente [°C]	-5 ... +50
Clase de resistencia a la corrosión CRC ¹⁾	2
Marcado CE (consultar declaración de conformidad) ³⁾	Según la directiva sobre CEM de la UE ²⁾

- 1) Clase de resistencia a la corrosión CRC 2 según norma de Festo FN 940070
Componentes con moderado riesgo de corrosión. Aplicación en interiores en caso de condensación. Piezas exteriores visibles con características esencialmente decorativas en la superficie que están en contacto directo con atmósferas habituales en entornos industriales.
- 2) Para obtener información sobre las condiciones de utilización, véase la declaración CE de conformidad del fabricante: www.festo.com/sp → Certificates. En caso de aplicarse limitaciones a la utilización de los equipos en zonas urbanas, comerciales e industriales, así como en pequeñas empresas, puede ser necesario adoptar medidas complementarias para reducir la emisión de interferencias.
- 3) Más información www.festo.com/sp → Certificates.

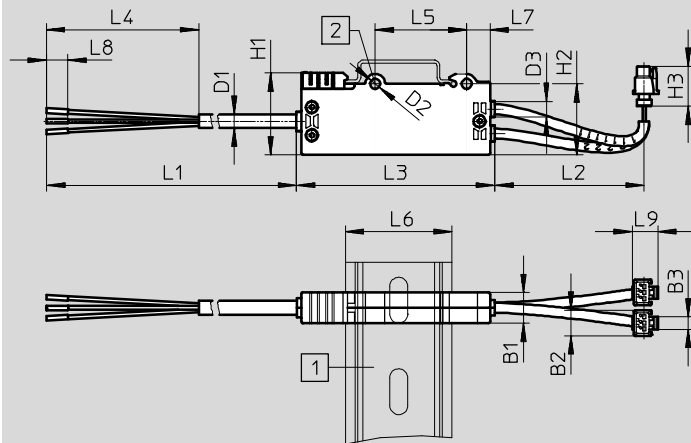
Cable de conexión para válvulas, patrón de conexiones H

Hoja de datos

FESTO

Dimensiones

Datos CAD disponibles en → www.festo.com



Hilos:
 BU = GND
 BN = Tensión de funcionamiento,
 positivo
 BK = Disparador 1
 WH = Disparador 2

1 Perfil DIN
 2 Taladro para el montaje mural

Tipo	B1	B2	B3	D1	D2	D3	H1	H2	H3	L1	L2	L3	L4	L5	L6	L7	L8	L9
MHJ9-KMH-0,5	10	8	4	5	3,4	3,3	27	23	13	500	200	65	50	30	35	8	7	8
MHJ9-KMH-2,5										2500								

Referencias de pedido

		Longitud	Peso	Nº art.	Tipo
Cable de conexión					
	Con electrónica de control para 2 válvulas LF/LP, MF/LP y HF/LP	0,5 m	40 g	553121	MHJ9-KMH-0,5-MF
		2,5 m	98 g	565519	MHJ9-KMH-2,5-MF
	Con electrónica de control para 2 válvulas HF	0,5 m	40 g	562170	MHJ9-KMH-0,5-HF
		2,5 m	98 g	567505	MHJ9-KMH-2,5-HF
Perfil DIN					
	Perfil DIN según EN 60715, acero galvanizado	2 m	600 g	35430	NRH-35-2000