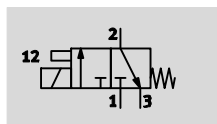
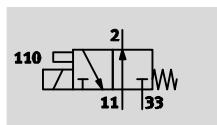


Válvulas de mando directo, electroválvulas de 3/2 vías

FESTO

Hoja de datos

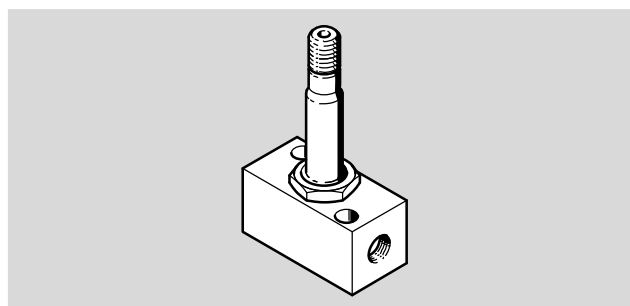
Función



- - Caudal
70 l/min
160 l/min

- - Temperatura
-5 ... +40 °C

- - Presión
0 ... +7 bar



Funcionamiento con diversas presiones

Tiempo de funcionamiento

Hasta una presión de funcionamiento de 5,5 bar, se permite un tiempo de funcionamiento del 100 %; para la gama de presión 5,5 ... 7 bar, se reduce el valor al 40 %.

Funcionamiento reversible

No es posible el funcionamiento reversible porque no se puede cambiar el sentido de flujo.

Funcionamiento con vacío

El funcionamiento con vacío no es posible.

Especificaciones técnicas generales

Tipo	MOCH-3-1/8	MCH-3-1/8
Función de válvula	3/2 vías, normalmente abierta, monoestable	3/2, normalmente cerrada, monoestable
Forma constructiva	Válvula de asiento con retorno por muelle	Válvula de asiento con retorno por muelle
Tipo de obturación	Blanda	Blanda
Tipo de reposición	Muelle mecánico	Muelle mecánico
Tipo de accionamiento	Eléctrico	Eléctrico
Tipo de mando	Directo	Directo
Sentido de flujo	Irreversible	Irreversible
Accionamiento manual auxiliar	Con enclavamiento	Con enclavamiento
Diámetro nominal [mm]	2,5	2,5
Caudal nominal normal [l/min]	70	160
Tipo de fijación	Con taladro pasante	Con taladro pasante
Conexión neumática	1 G1/8 2 G1/8 3 G1/8	G1/8 G1/8 G1/8
Nota sobre el material	Conformidad con RoHS	Conformidad con RoHS

Condiciones de funcionamiento y del entorno

Fluido de trabajo	Aire comprimido según ISO 8573-1:2010 [7:4:4]
Presión de funcionamiento [bar]	0 ... +7
Temperatura ambiente [°C]	-5 ... +40
Temperatura del medio [°C]	-10 ... +60
Temperatura de almacenamiento [°C]	-40 ... +100
Certificación	c CSA us (OL)

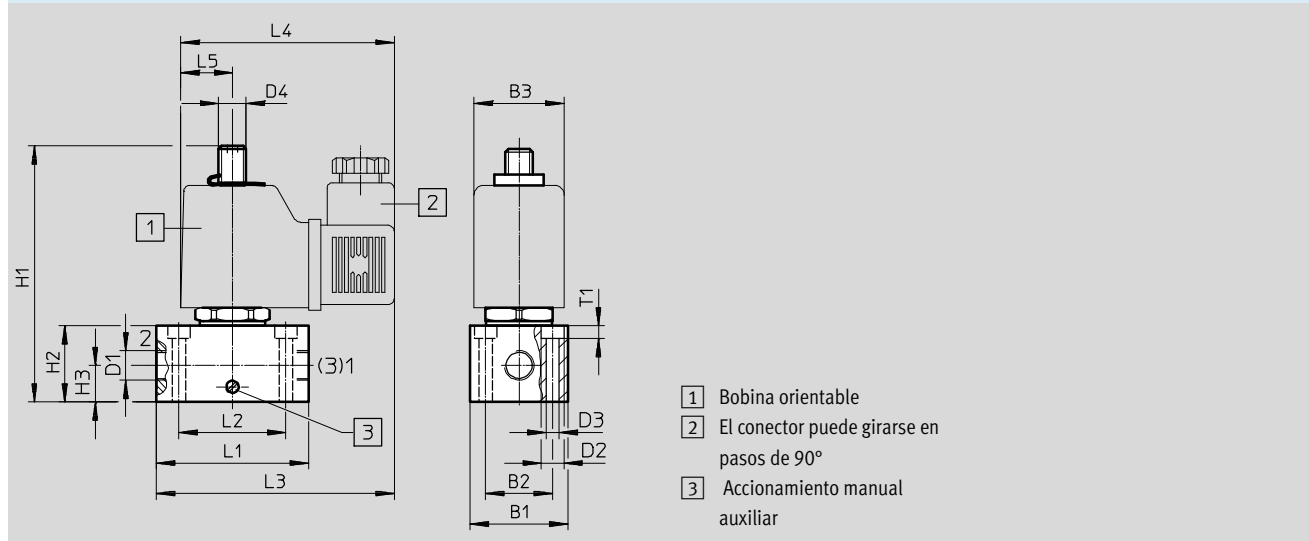
Válvulas de mando directo, electroválvulas de 3/2 vías

Hoja de datos

Datos eléctricos											
Tensión continua	Tensión de funcionamiento	[V DC]	12	24	42	96	110	220	240		
	Consumo	[W]	11,7	11	12	11	12,7	15	17,9		
Tensión alterna	Tensión de funcionamiento	[V AC]	12	24	42	48	110	120	220	240	380
		[Hz]	50	50	50/60	50	50/60	60	50/60	50	50/60
	Potencia de arranque	[VA]	30								
	Potencia de retención	[VA]	22								
Tiempo de funcionamiento		[%]	100								
Grado de protección según EN 60529			IP65								

Tiempos y frecuencias de conmutación			
Tiempo de conmutación	Activada	[ms]	12
	Desactivada	[ms]	13

Dimensiones Datos CAD disponibles en → www.festo.com



Tipo	B1	B2	B3	D1	D2 Ø	D3 Ø	D4	H1	H2	H3	L1	L2	L3	L4	L5	T1
MCH-3-1/8	32	22	29,5	G1/8	8	4,5	G1/8	83	25	12	50	35	78	70	17	4,7
MOCH-3-1/8	32	22	29,5	G1/8	8	4,5	G1/8	84	25	12	50	35	78	70	17	4,7

Referencias		Nº art.	Tipo
	Electroválvula monoestable de 3/2 vías, normalmente cerrada	2199	MCH-3-1/8
	Electroválvula monoestable de 3/2 vías, normalmente abierta	2211	MOCH-3-1/8