

Conexiones eléctricas para AS-Interface

Hoja de datos: KASI

- Cable de direccionamiento para slaves, tales como
 - Interface de válvula
 - Para terminales de válvulas CP
- Cable de 2,5 m
- Preconfeccionado
- Con polos inconfundibles

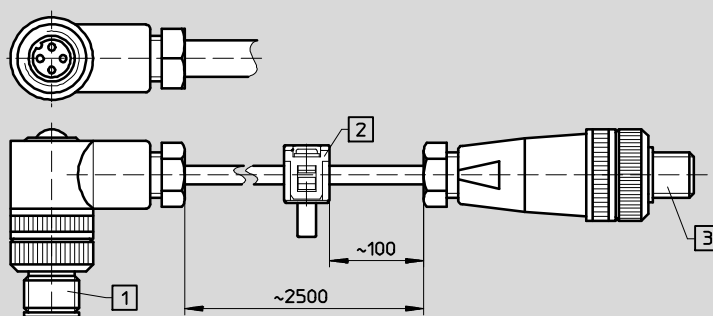


Datos técnicos generales		
Tipo		KASI-ADR
Tipo de conexión		Enchufe/Rosca
Sección de la conexión	[mm ²]	2x 1,5
Clase de protección		IP65
Información sobre los materiales: conectores rectos tipo clavija	Cuerpo	PBT
	Contactos	Aleación de cobre
	Tuerca	PBT
Información sobre los materiales: conectores acodados tipo clavija	Cuerpo	PUR
	Contactos	Bronce
	Tuerca	Latón niquelado
Información sobre los materiales: conector tipo zócalo para cables planos	Cuerpo	PA
	Contactos	Bronce
Información sobre los materiales: funda del cable		Mezcla de goma
Temperatura ambiente	[°C]	-40 ... +85

Referencias	Conexión eléctrica	Tensión de funcionamiento		Carga de corriente	Nº art.	Tipo
		[V AC]	[V DC]			
	<ul style="list-style-type: none"> • Conector recto tipo clavija, 4 contactos • Conector acodado tipo clavija, 4 contactos • Conector recto tipo zócalo, 2 contactos 	60	75	3	18960	KASI-ADR

Dimensiones

Datos CAD disponibles en → www.festo.com



- 1 Conector redondo para equipo de asignación de direcciones
- 2 Conector para cables planos para conexión de participantes de la red AS-Interface dotados de conectores enchufables
- 3 Conector tipo zócalo para cables planos con conector macho M12 para participantes de la red AS-Interface con conectores M12