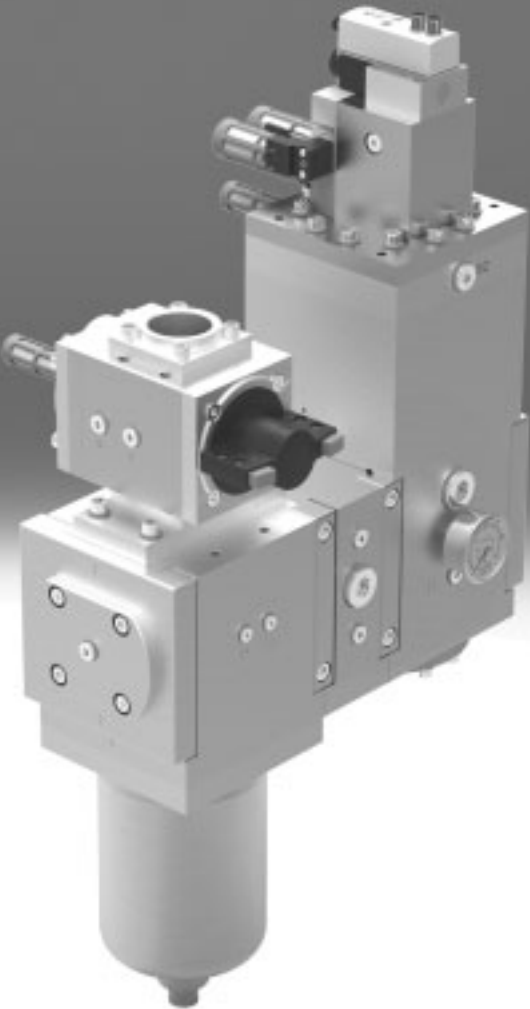

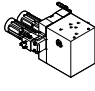
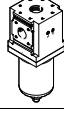


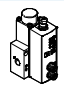


Componentes neumáticos para aplicaciones de alta presión



Componentes neumáticos para aplicaciones de alta presión, serie L

Guía para efectuar los pedidos

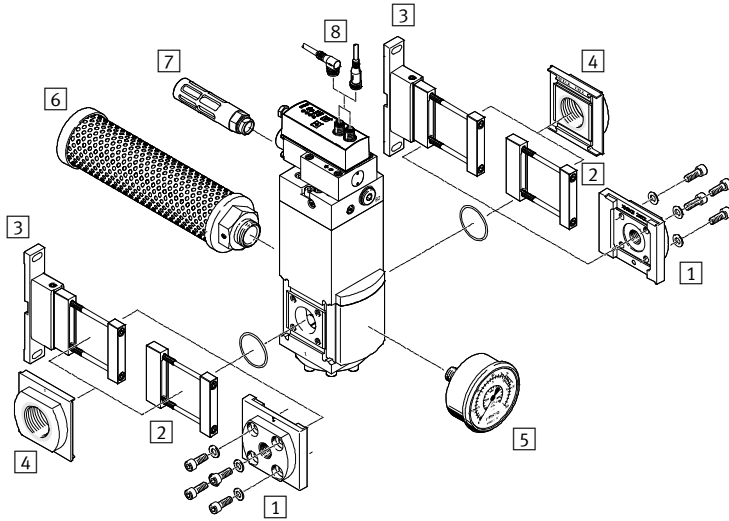
Función	Ejecución	Tipo	Tamaño	Conexión neumática 1, 2		→ Página
				Directo	Con placa base/brida	
Unidades de mantenimiento	Regulador eléctrico de presión					
		PREL	90	–	G ¹ / ₄ , G ¹ / ₂ , G ³ / ₄ , G1, G1 ¹ / ₄	3
			186	–	G ¹ / ₄ , G1 ¹ / ₄ , G1 ¹ / ₂ , G2, G2 ¹ / ₂	
	Válvula de desconexión para regulador eléctrico de presión PREL					
		PAHL	–	Montada en el regulador eléctrico de presión PREL	–	14
	Filtro submicrónico					
		PFML	90	–	G ¹ / ₄ , G ¹ / ₂ , G ³ / ₄ , G1, G1 ¹ / ₄	25
			186	–	G ¹ / ₄ , G1 ¹ / ₄ , G1 ¹ / ₂ , G2, G2 ¹ / ₂	
	Válvula de cierre					
		PVEL	124	–	Brida SAE	32
Módulo de derivación						
	PMBL	90	–	G ¹ / ₄ , G ¹ / ₂ , G ³ / ₄ , G1, G1 ¹ / ₄	36	
		186	–	G ¹ / ₄ , G1 ¹ / ₄ , G1 ¹ / ₂ , G2, G2 ¹ / ₂		
Válvulas	Válvula proporcional, reguladora de presión					
		VPPL	–	<ul style="list-style-type: none"> • Montada en el regulador eléctrico de presión PREL o en la válvula de desconexión PAHL • G¹/₄ 	–	18

Reguladores eléctricos de presión PREL, serie L

Cuadro general de periféricos

Accesorios

Tamaño 90



Elementos de fijación y accesorios

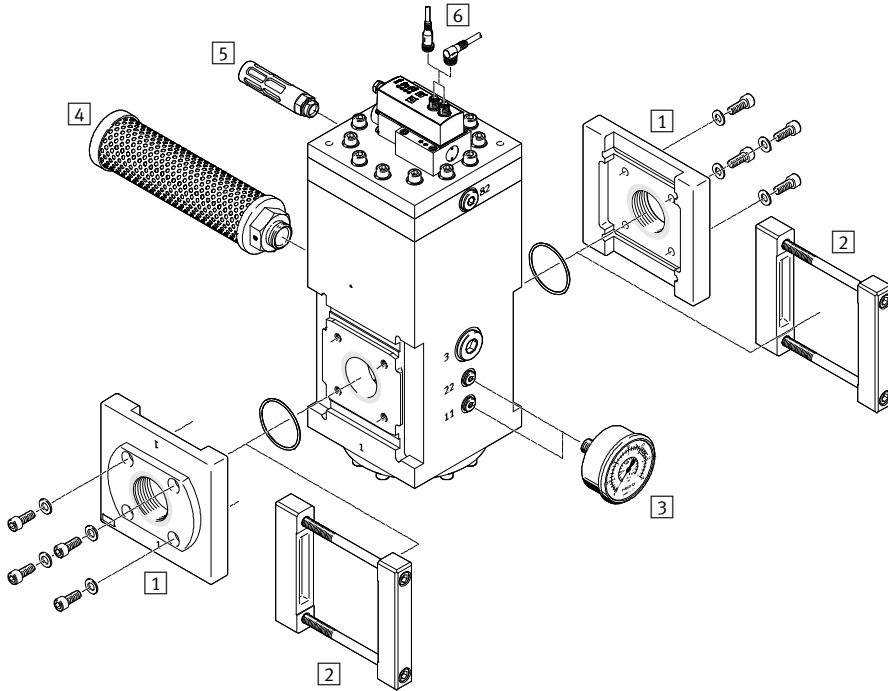
		→ Página/Internet
1	Placa de conexión PAML-CP	42
2	Unión de módulos PAML-MK	45
3	Escuadra de fijación PAML-MB	47
4	Placa de conexión PAML-CP-...-G114	42
5	Manómetro PAGL	49
6	Silenciador U-G1-HD-SA	A petición
7	Silenciador U-3/8-B	51
8	Cable de conexión NEBU-M12	51

Reguladores eléctricos de presión PREL, serie L

Cuadro general de periféricos

Accesorios

Tamaño 186



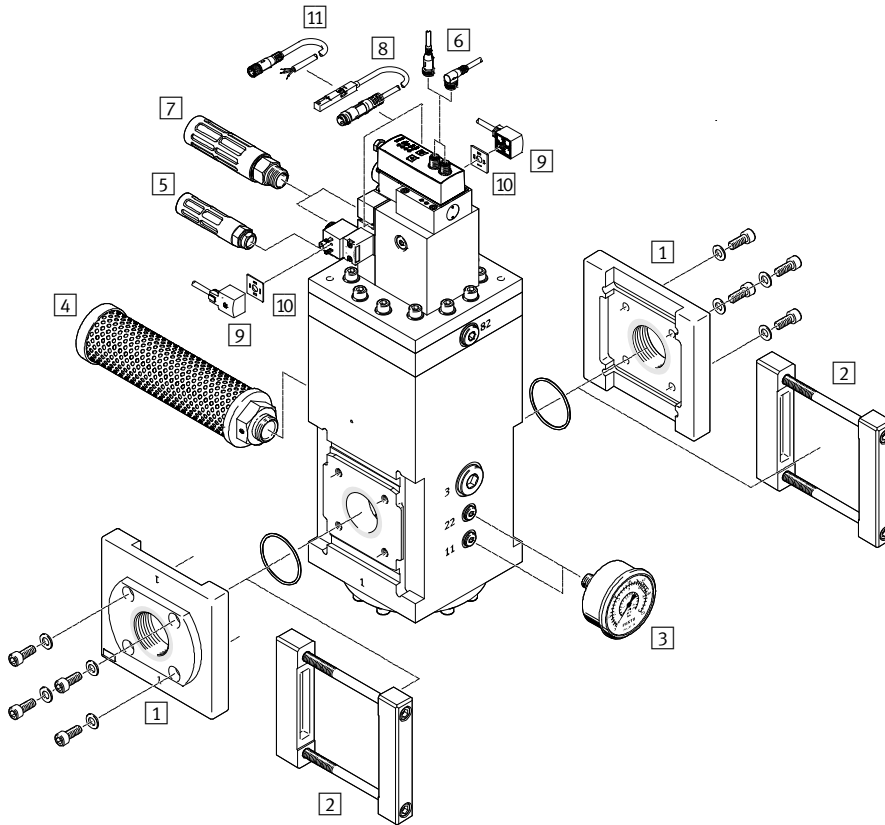
Elementos de fijación y accesorios		→ Página/Internet
1	Placa de conexión PAML-CP	42
2	Unión de módulos PAML-MK	45
3	Manómetro PAGL	49
4	Silenciador U-G1-HD-SA	A petición
5	Silenciador U-1/2-B	51
6	Cable de conexión NEBU-M12	51

Reguladores eléctricos de presión PREL, serie L

Cuadro general de periféricos

Accesorios

Tamaño 186, con válvula de desconexión PAHL



Elementos de fijación y accesorios

		→ Página/Internet
1	Placa de conexión PAML-CP	42
2	Unión de módulos PAML-MK	45
3	Manómetro PAGL	49
4	Silenciador U-G1-HD-SA	A petición
5	Silenciador U-1/2-B	51
6	Cable de conexión NEBU-M12	51
7	Silenciador (incluido en el suministro) U-3/4-B	51
8	Sensor de proximidad (incluido en el suministro) SME-8	51
9	Cable de conexión KMC	51
10	Junta iluminada MC-LD	51
11	Cable de conexión NEBU-M8	51

Reguladores eléctricos de presión PREL, serie L

Código del producto

Tamaño 90

PREL - 90 - HP3 - V1 - A - 40 C F X - S1 - 2

Función de mantenimiento

PREL	Regulador eléctrico de presión, serie L
------	---

Tamaño

90	90 mm
----	-------

Margen de aplicación de presión

HP3	0 ... 50 bar
-----	--------------

Valor de consigna (entrada)

V1	0 ... 10 V
A4	4 ... 20 mA

Valor efectivo (salida)

V	0 ... 10 V
A	4 ... 20 mA

Margen de regulación de la presión

20	Hasta 20 bar
40	Hasta 40 bar

Tipo de regulador

C	Prepilotado
---	-------------

Ventilación del regulador

F	Función de flujo inverso integrada con ventilación secundaria
---	---

Elemento regulador

X	Válvula proporcional
---	----------------------

Precisión total

S1	1%
----	----

Variante de válvula

2	Variante 2, sin aire de pilotaje externo
4	Variante 4, con aire de pilotaje externo
5	Variante 5, con aire de pilotaje externo y offset de 2 bar en la entrada de valor nominal
8	Variante 8, con aire de pilotaje externo

Reguladores eléctricos de presión PREL, serie L

Código del producto

Tamaño 186

PREL - 186 - HP3 - V1 - A - 40 - C - F - X2 - 1

Función de mantenimiento

PREL Regulador eléctrico de presión, serie L

Tamaño

186 186 mm

Margen de aplicación de presión

HP3 0 ... 50 bar

Valor de consigna (entrada)

V1 0 ... 10 V

A4 4 ... 20 mA

Valor efectivo (salida)

V 0 ... 10 V

A 4 ... 20 mA

Margen de regulación de la presión

40 Hasta 40 bar

Tipo de regulador

C Prepilotoado

Ventilación del regulador

F Función de flujo inverso integrada con ventilación secundaria

Elemento regulador

X Válvula proporcional

X2 Válvula proporcional con 2 canales de descarga de aire

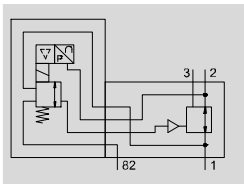
Variante de válvula



1 Variante 1, sin aire de pilotaje externo

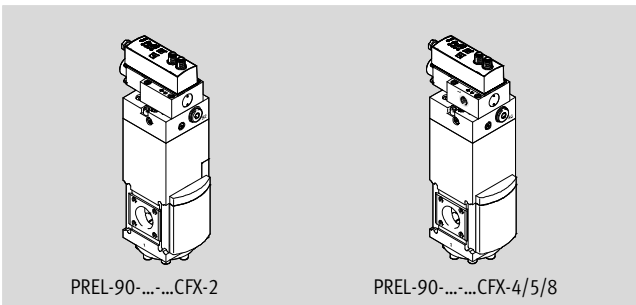
Reguladores eléctricos de presión PREL, serie L

Hoja de datos

Funcionamiento
PREL-90/186-...-...CFX,
válvula proporcional



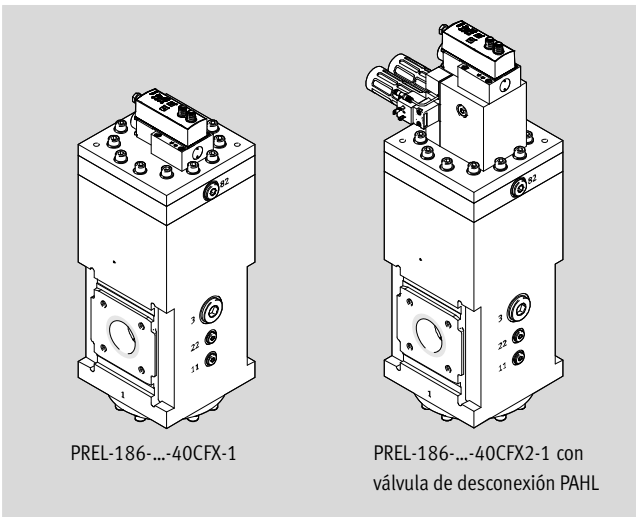
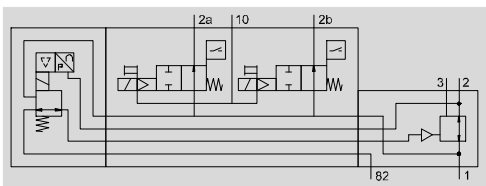
-  - Temperatura
+5 ... +50 °C
-  - Presión de funcionamiento
0 ... 50 bar



PREL-90-...-CFX-2

PREL-90-...-CFX-4/5/8

PREL-186-...-40CFX2, válvula proporcional con 2 canales de descarga de aire




PREL-186-...-40CFX-1

PREL-186-...-40CFX2-1 con válvula de desconexión PAHL

El regulador de presión proporcional VPPL determina la presión de salida del regulador eléctrico de presión PREL mediante un sensor de presión integrado y la compara internamente con el valor nominal. Si hay divergencia, el VPPL pilota el regulador del PREL hasta que la presión de salida haya alcanzado el valor nominal. En la posición básica (sin valor de referencia) la presión de salida se elimina si el asiento de descarga está completamente abierto.

La variante PREL-186-...-40CFX2 está equipada adicionalmente con la válvula de desconexión de dos canales PAHL. Con las electroválvulas y sensores integrados y en combinación con un sistema de mando externo se encarga de la función de seguridad "Descarga segura" conforme a DIN EN ISO 13849-1:2008-12, nivel de prestaciones (PL) "d".

- Subida de presión lenta de 0,6 bar/s con un valor nominal de hasta 8 bar; a continuación a 4,4 bar/s
- Opciones para la conexión de manómetros en la parte delantera o trasera, una para la presión de funcionamiento y otra para la presión de salida
- Válvula de desconexión ampliable PAHL para el regulador eléctrico de presión PREL-186

 **Importante**

El regulador eléctrico de presión PREL solamente puede utilizarse junto con el regulador de presión proporcional VPPL. Las especificaciones técnicas la válvula de desconexión PAHL las encontrará a partir de la página 14, mientras que las del regulador de presión proporcional VPPL están disponibles a partir de la página 18.

Características de ingeniería de seguridad

Regulador eléctrico de presión con válvula de desconexión PAHL	
Conforme a la norma	EN ISO 13849-1
Función de seguridad	Descarga de aire
Nivel de prestaciones (PL)	Descarga de aire: categoría 3, PL d

Reguladores eléctricos de presión PREL, serie L

Hoja de datos

Especificaciones técnicas generales		
Tamaño	90	186
Paso nominal DN	24	45
Conexión neumática 3	G1	
Conexiones neumáticas 11, 12	G $\frac{1}{4}$	
Conexión neumática 82	G $\frac{3}{8}$	G $\frac{1}{2}$
Tipo de accionamiento	Eléctrico	
Forma constructiva	Regulador de presión con regulación eléctrica	
Función del regulador	Presión de salida constante, con compensación de la presión de entrada y ventilación secundaria	
Tipo de fijación	En la unidad de mantenimiento Con accesorios	
Posición de montaje	Vertical	
Margen de regulación de la presión [bar]	0,2 ... 18	–
	2 ... 40	–
	0,4 ... 40	
Histéresis máxima de presión [bar]	0,1	

Datos eléctricos				
Tipo		PREL-...-V1-A	PREL-...-V1-V	PREL-...-A4-A
Conexión eléctrica	IN	Conector tipo clavija M12, 5 contactos, codificación A		
	OUT	Conector tipo clavija M12, 5 contactos, codificación A		
Tensión nom. de funcionamiento [V DC]		24		
Margen de señal de la entrada analógica [V]		0 ... 10	0 ... 10	–
	[mA]	–	–	4 ... 20
Margen de señal de la salida analógica [V]		–	0 ... 10	–
	[mA]	4 ... 20	–	4 ... 20
Valores nominal/efectivo [V]		Tipo de tensión 0 ... 10		–
	[A]	–	–	Tipo de corriente 4 ... 20

Condiciones de funcionamiento y ecológicas		
	Regulador eléctrico de presión	Regulador eléctrico de presión con válvula de desconexión PAHL
Presión de funcionamiento [bar]	0 ... 50	
Medio de funcionamiento	Aire comprimido según ISO 8573-1:2010 [7:4:4]	
	Gases inertes	
Temperatura ambiente [°C]	+5 ... +50	
Temperatura del medio [°C]	+5 ... +50	
Temperatura de almacenamiento [°C]	–10 ... +60	
Clase de resistencia a la corrosión CRC ¹⁾	2	
Marcado CE (consultar declaración de conformidad) ²⁾	Según la directiva UE sobre equipos a presión	
	–	Según las directiva de máquinas europea
Apto para el contacto con alimentos ²⁾	Consulte la información complementaria sobre el material	
Certificación	Certificación de ensayo de tipo de equipo especial (Special Equipment Type Test)	

1) Clase de resistencia a la corrosión CRC 2 según norma de Festo FN 940070

Componentes con moderado riesgo de corrosión. Aplicación en interiores en caso de condensación. Piezas exteriores visibles con características esencialmente decorativas en la superficie que están en contacto directo con atmósferas habituales en entornos industriales.

 2) Más información www.festo.com/sp → Certificates.

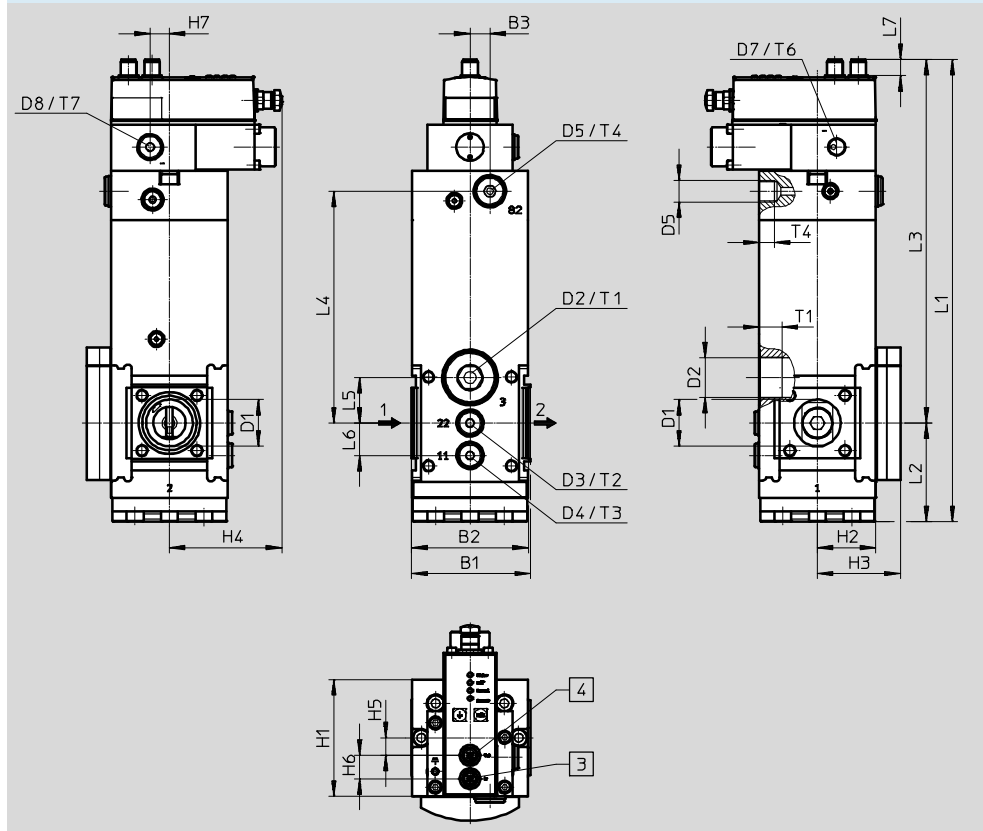
Pesos [g]		
Tamaño	90	186
Regulador eléctrico de presión	6100	37100
Regulador eléctrico de presión con válvula de desconexión PAHL	–	40400

Reguladores eléctricos de presión PREL, serie L

Hoja de datos

Materiales	
Cuerpo	Aluminio, anodizado
Muelle	Acero de muelles
Tapa inferior	Aluminio, anodizado
Juntas	NBR
Nota sobre los materiales	Conformidad con la directiva 2002/95/CE (RoHS) Contiene sustancias que afectan el proceso de pintura

Dimensiones – Tamaño 90 Datos CAD disponibles en www.festo.com



3] Conector tipo clavija M12, 5 contactos, salida analógica

4] Conector tipo clavija M12, 5 contactos, alimentación de corriente y señal de valor nominal analógicas

→ Sentido del flujo

Tipo	B1	B2	B3	D1	D2	D3	D4	D5	D7	D8	H1	H2	H3	H4	H5	H6	H7
PREL-90-...-...CFX-...-2	91,5	90	~15,3	36	G1	G¼	G¼	G¾	-	-	90	~45	~64	~87	13,5	18	~14,9
PREL-90-...-...CFX-...-4/5/8									G¼	G¼							

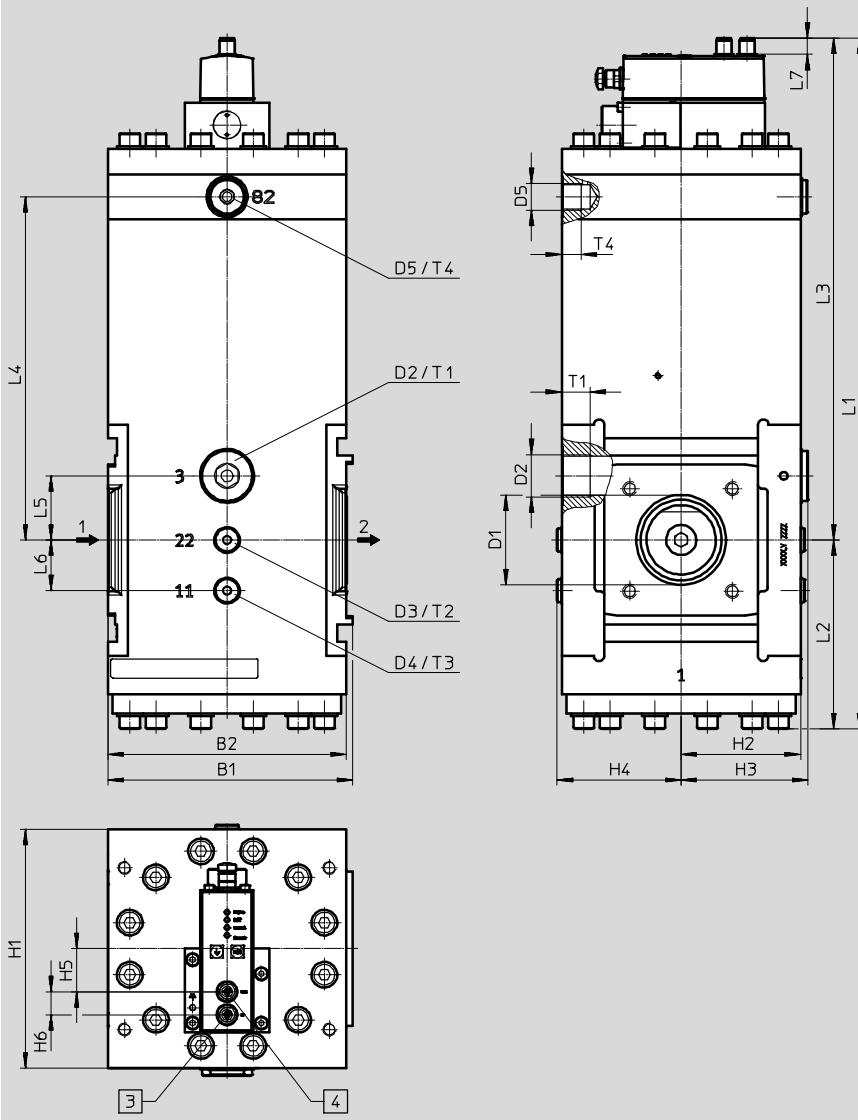
Tipo	L1	L2	L3	L4	L5	L6	L7	T1	T2	T3	T4	T6	T7
PREL-90-...-...CFX-...-2	~355	76	~279	~179	~35	~25	~12,6	18	12	12	12	-	-
PREL-90-...-...CFX-...-4/5/8												12	12

Reguladores eléctricos de presión PREL, serie L

Hoja de datos

Dimensiones – Tamaño 186

Datos CAD disponibles en www.festo.com



Tipo	B1	B2	D1 ∅	D2	D3	D4	D5	H1	H2	H3	H4	H5	H6
PREL-186-...-40CFX-1	191	186	70	G1	G¼	G¼	G½	186	93	99	96,5	33,5	18

Tipo	L1	L2	L3	L4	L5	L6	L7	T1	T2	T3	T4
PREL-186-...-40CFX-1	~537	~147	~390	267,5	50	39,5	~12,6	18	12	12	14

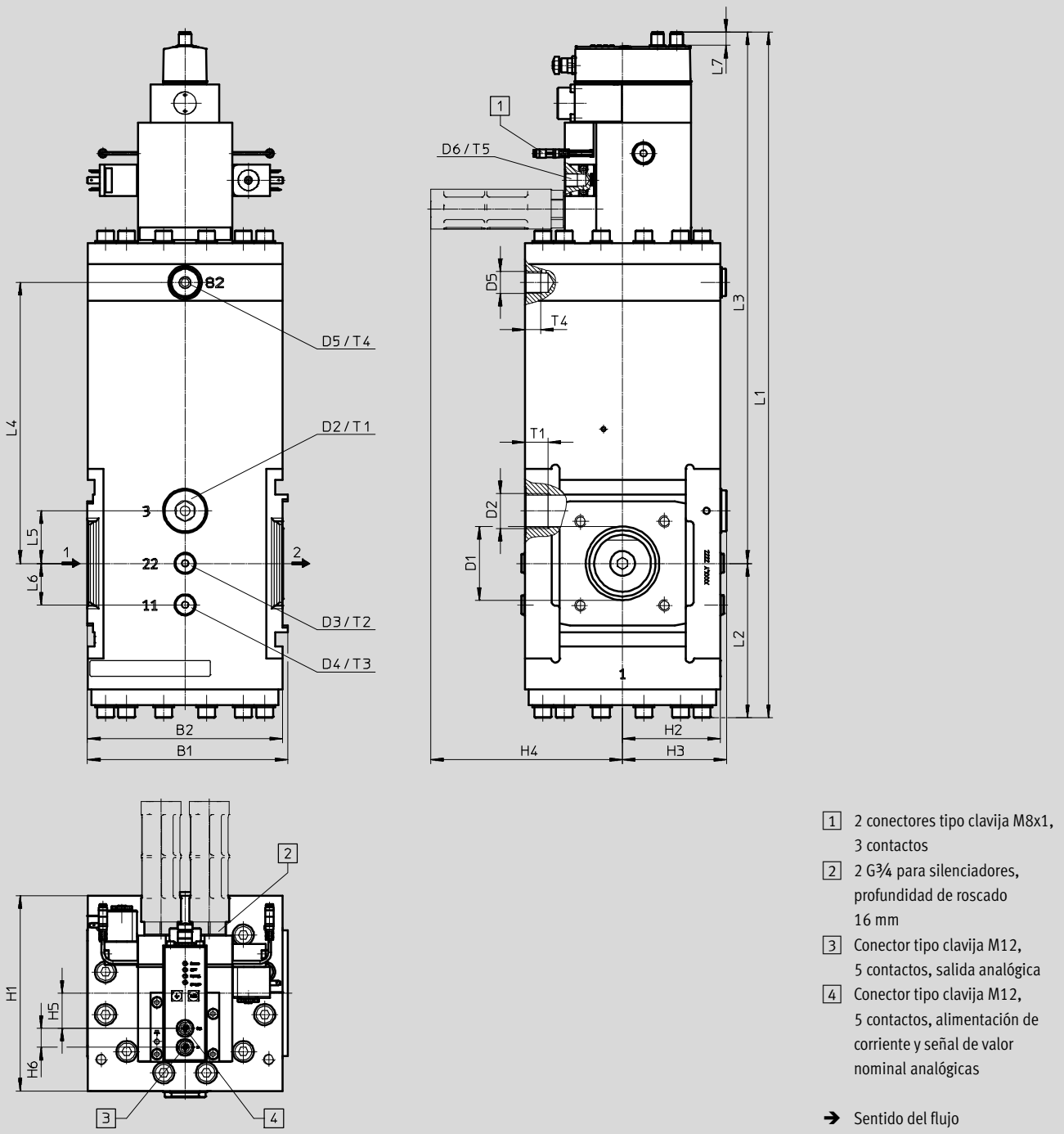
Reguladores eléctricos de presión PREL, serie L

Hoja de datos

Dimensiones – Tamaño 186

Datos CAD disponibles en www.festo.com

Con válvula de desconexión PAHL



Tipo	B1	B2	D1	D2	D3	D4	D5	D6	H1	H2	H3	H4	H5	H6
PREL-186-...-40CFX2-1	191	186	70 ∅	G1	G¼	G¼	G½	G¼	186	93	99	~183	33,5	18

Tipo	L1	L2	L3	L4	L5	L6	L7	T1	T2	T3	T4	T5
PREL-186-...-40CFX2-1	~652	~147	~505	267,5	50	39,5	~12,6	18	12	12	14	12

Reguladores eléctricos de presión PREL, serie L

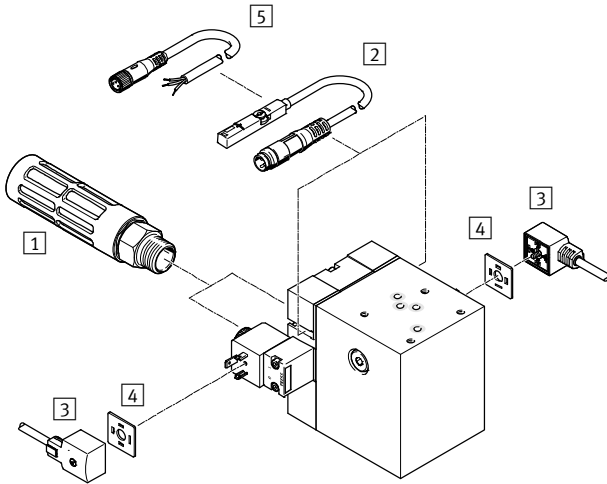
Hoja de datos

Referencias de pedido – Tamaño 90				
Con regulador de presión proporcional VPPL				
Margen de regulación de la presión [bar]	Valor de consigna (entrada)	Valor efectivo (salida)	Nº art.	Tipo
Sin aire de pilotaje externo				
0,2 ... 18	0 ... 10 V	4 ... 20 mA	1709128	PREL-90-HP3-V1-A-20CFX-S1-2
		0 ... 10 V	1709129	PREL-90-HP3-V1-V-20CFX-S1-2
	4 ... 20 mA	1709130	PREL-90-HP3-A4-A-20CFX-S1-2	
Con aire de pilotaje externo				
0,2 ... 18	0 ... 10 V	4 ... 20 mA	1709134	PREL-90-HP3-V1-A-20CFX-S1-4
		0 ... 10 V	1709135	PREL-90-HP3-V1-V-20CFX-S1-4
	4 ... 20 mA	1709136	PREL-90-HP3-A4-A-20CFX-S1-4	
Con aire de pilotaje externo y offset de 2 bar en la entrada de valor nominal				
2 ... 40	0 ... 10 V	4 ... 20 mA	1709137	PREL-90-HP3-V1-A-40CFX-S1-5
Con aire de pilotaje externo				
0,4 ... 40	0 ... 10 V	4 ... 20 mA	1910439	PREL-90-HP3-V1-A-40CFX-S1-8
Referencias de pedido - Tamaño 186				
Con regulador de presión proporcional VPPL				
Margen de regulación de la presión [bar]	Valor de consigna (entrada)	Valor efectivo (salida)	Nº art.	Tipo
Sin aire de pilotaje externo				
0,4 ... 40	0 ... 10 V	4 ... 20 mA	1709211	PREL-186-HP3-V1-A-40CFX-1
		0 ... 10 V	1709212	PREL-186-HP3-V1-V-40CFX-1
	4 ... 20 mA	1709213	PREL-186-HP3-A4-A-40CFX-1	
Sin aire de pilotaje externo, con válvula de desconexión PAHL				
0,4 ... 40	0 ... 10 V	4 ... 20 mA	1709208	PREL-186-HP3-V1-A-40CFX2-1
		0 ... 10 V	1709209	PREL-186-HP3-V1-V-40CFX2-1
	4 ... 20 mA	1709210	PREL-186-HP3-A4-A-40CFX2-1	

Válvulas de desconexión PAHL, serie L

Cuadro general de periféricos y código del producto

Accesorios



Elementos para el montaje y accesorios

		→ Página/Internet
1	Silenciador (incluido en el suministro) U-3/4-B	51
2	Sensor de proximidad (incluido en el suministro) SME-8	51
3	Cable KMC	51
4	Junta iluminada MC-LD	51
5	Cable NEBU-M8	51

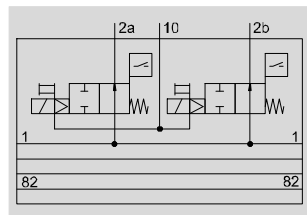
Código del producto



	PAHL	-	SM	-	RE
Función de mantenimiento					
PAHL	Válvula de desconexión, serie L				
Tipo de producto					
SM	dos canales				
Asignación					
RE	Al regulador eléctrico de presión PREL				

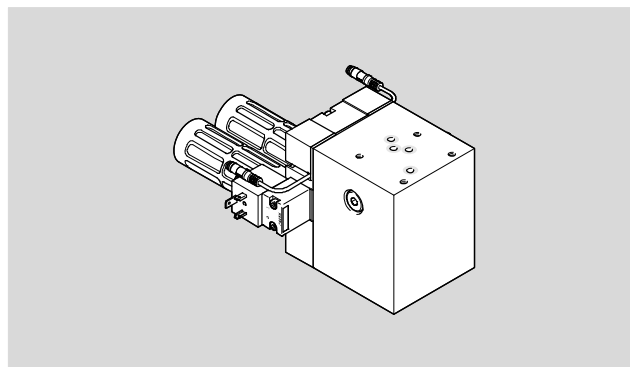
Válvulas de desconexión PAHL, serie L

Hoja de datos

Función



-  - Temperatura
+5 ... +50 °C
-  - Presión de funcionamiento
0 ... 50 bar



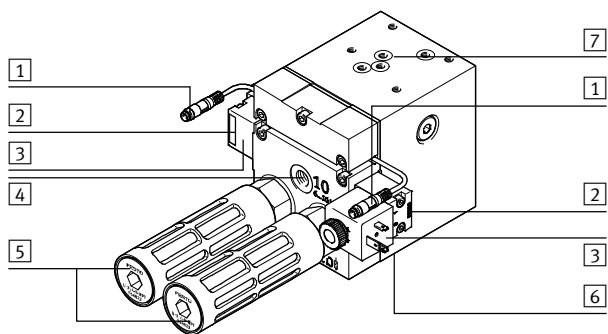
La válvula de desconexión de dos canales PAHL sirve para desconectar el aire de pilotaje del regulador eléctrico de presión servopilotado neumáticamente PREL-186. Para ello, la PAHL está equipada con dos válvulas de asiento 2/2 que se accionan mediante las electroválvulas servopilotadas. Para la supervisión de la posición de conmutación de las válvulas de asiento se han integrado sensores de proximidad. La función de seguridad se obtiene mediante un

escape de aire de dos canales de la presión de mando. La válvula de desconexión se puede utilizar en combinación con el regulador de presión PREL-186 para poner en práctica la medida de seguridad “descarga segura”. La función sólo es factible mediante la activación y evaluación adecuadas de las señales de los sensores. En combinación con placas de conexión, la válvula de desconexión

PAHL también se puede utilizar para otras aplicaciones, por ejemplo entre la válvula piloto y la cámara de mando de un regulador de presión. La realización de una función de seguridad solo es posible mediante la activación y evaluación adecuadas de las señales de los sensores y debe ser comprobada por la empresa explotadora. No es adecuada para la desconexión segura de una presión de entrada en ningún caso de aplicación.


La válvula de desconexión PAHL únicamente se puede reequipar en los reguladores eléctricos de presión PREL-186 que se indican a continuación:

- PREL-186-HP3-V1-A-40CFX-1 (nº art. 1709211)
- PREL-186-HP3-V1-V-40CFX-1 (nº art. 1709212)
- PREL-186-HP3-A4-A-40CFX-1 (nº art. 1709213)



- 1 Conexión eléctrica del sensor de proximidad (conector tipo clavija M8x1, 3 contactos)
- 2 Accionamiento manual auxiliar
- 3 Electroválvula
- 4 Conexión neumática G3/4 [10] – Aire de pilotaje auxiliar
- 5 2 conexiones G3/4 [2a/2b] para silenciadores (incluidos en el suministro)
- 6 Interfaz para regulador eléctrico de presión PREL-186

- 7 Interfaz para regulador de presión proporcional VPPL

 **Importante**
El regulador de presión proporcional VPPL no se debe utilizar bajo ningún concepto en combinación con la válvula de desconexión PAHL.

Características de seguridad	
Corresponde a la norma	EN ISO 13849-1
Función de seguridad	Descarga de aire
Performance Level (PL)	Descarga de aire: categoría 3, PL d
Medidas CCF	Mantenga la presión de funcionamiento dentro de los límites especificados en los datos técnicos
	Mantenga los límites de tensión de alimentación
	Observe la calidad del aire comprimido
	Respete las vibraciones y choques máximas
	Se permite la utilización de silenciadores
	Respete el modelo de impulsos en salidas de seguridad sincronizadas
	Mantenga la presión de mando con alimentación externa de aire de pilotaje dentro de los límites especificados en los datos técnicos
	Mantenga la temperatura del fluido y del ambiente
	Respete el campo magnético admisible
Marcado CE (ver declaración de conformidad)	Según directiva de máquinas europea
Resistencia a choques	Prueba de choque con grado de severidad 2 según FN 942017-5 y EN 60068-2-27
Resistencia a vibraciones	Prueba de transporte, grado 2 según FN 942017-4 y EN 60068-2-6

Válvulas de desconexión PAHL, serie L

Hoja de datos

Especificaciones técnicas generales	
Conexión neumática 10	G $\frac{1}{4}$
Conexión neumática 2a	G $\frac{3}{4}$
Conexión neumática 2b	G $\frac{3}{4}$
Tipo de accionamiento	Eléctrico
Forma constructiva	Válvula de émbolo servopilotada
Tipo de fijación	Instalación en la tubería
Posición de montaje	Indistinta, preferentemente en posición vertical
Función de la válvula	2 válvulas de asiento 2/2, abiertas monoestables
Accionamiento manual auxiliar (en la electroválvula)	Con enclavamiento
	Sin enclavamiento
Tipo de reposición	Muelle mecánico
Tipo de mando	Servopilotado
Alimentación del aire de control	Externo
Junta	Blando

Datos eléctricos	
Tensión nom. de funcionamiento [V DC]	24
Detección de la posición de conmutación	Posición normal mediante sensor
Electroválvula	
Margen de tensión de funcionamiento [V DC]	21,6 ... 26,4
Conector eléctrico	Según EN 175301-803, forma A
Indicación del estado de señal	LED
Factor de utilización [%]	100
Sensor	
Margen de tensión de funcionamiento del sensor [V DC]	10 ... 30
Conexión de sensores	Cable con conector tipo zócalo M8x1, 3 contactos
Sensor indicación del estado de conmutación	LED
Función del elemento de maniobra	Sensor normalmente abierto

Condiciones de funcionamiento y condiciones del entorno	
Presión de trabajo [bar]	0 ... 50
Presión de mando [bar]	6 ... 10
Fluido de trabajo/mando	Aire comprimido según ISO 8573-1:2010 [7:4:4]
	Gases inertes
Temperatura ambiente [°C]	5 ... +50
Temperatura del medio [°C]	5 ... +50
Temperatura de almacenamiento [°C]	-10 ... +60
Clase de resistencia a la corrosión ¹⁾	2
Marcado CE (consultar declaración de conformidad)	Según directiva de máquinas europea

1) Clase de resistencia a la corrosión CRC 2 según norma de Festo FN 940070

Componentes con moderado riesgo de corrosión. Aplicación en interiores en caso de condensación. Piezas exteriores visibles con características esencialmente decorativas en la superficie que están en contacto directo con atmósferas habituales en entornos industriales.

Pesos [g]	
Válvula de desconexión	3500

Materiales	
Cuerpo	Aluminio anodizado
Nota sobre el material	Conformidad con RoHS
	Contiene sustancias perjudiciales para la pintura

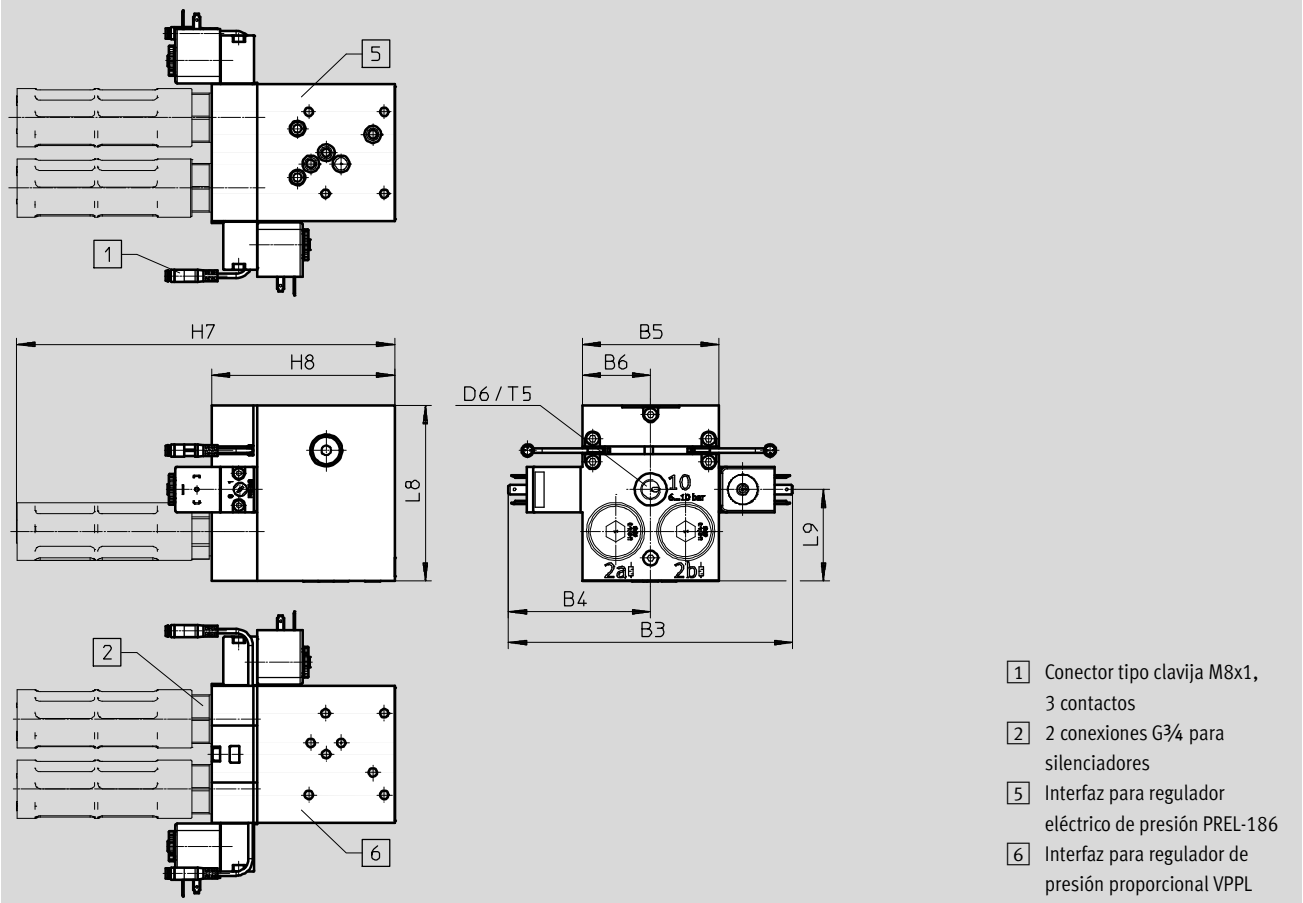
Válvulas de desconexión PAHL, serie L

Hoja de datos

Dimensiones

Datos CAD disponibles en www.festo.com

PAHL-SM-RE



- 1 Conector tipo clavija M8x1, 3 contactos
- 2 2 conexiones G3/4 para silenciadores
- 5 Interfaz para regulador eléctrico de presión PREL-186
- 6 Interfaz para regulador de presión proporcional VPPL

Tipo	B3	B4	B5	B6	D6	H7	H8	L8	L9	T5
PAHL-SM-RE	~186	~94	~90	~45	G1/4	~248	120	115	60	12

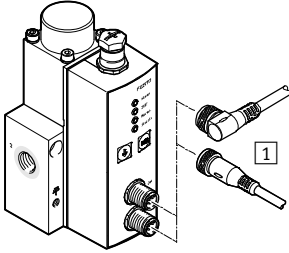
Referencias

Tipo de accionamiento	Nº art.	Tipo
Eléctricas	1709707	PAHL-SM-RE

Reguladores de presión proporcionales VPPL, serie L

Cuadro general de periféricos y código del producto

Accesorios



		→ Página/Internet
1	Cable NEBU-M12	51

Código del producto

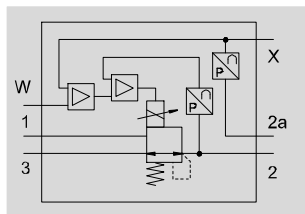
VPPL - 3 Q - 3 - - OL 40H - V1 - V - S1 - 1

Tipo	
VPPL	Regulador de presión proporcional para válvula reguladora de presión eléctrica PREL, serie L
Diámetro nominal	
3	3 mm
Tipo de construcción	
Q	Válvula con brida
L	Válvula con conexiones roscadas
Función de vías	
3	Válvula de 3/3 vías, centro cerrado
Toma de pilotaje	
-	Brida
G14	Rosca ISO G $\frac{1}{4}$
Z	Brida/rosca combinada para conexión 1 (aire de pilotaje externo)
Gama de regulación de baja presión	
0L	0 bar
2L	2 bar
Gama de regulación de alta presión	
20H	20 bar
40H	40 bar
Valor nominal (entrada), válvula	
A4	4 ... 20 mA
V1	0 ... 10 V
Valor efectivo (salida), válvula	
A	4 ... 20 mA
V	0 ... 10 V
Precisión	
S1	1 %
Variante de válvula	
1 ... 20	Variante 1 ... 20

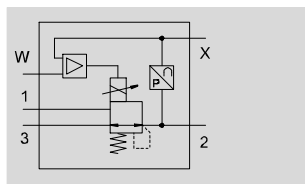
Reguladores de presión proporcionales VPPL, serie L



Hoja de datos

Función
Válvula con brida



Válvula con conexiones roscadas




-  - Temperatura
+5 ... +50 °C
-  - Presión de funcionamiento
0 ... 50 bar




El regulador de presión proporcional VPPL determina la presión de salida del regulador eléctrico de presión PREL mediante un sensor de presión integrado y la compara internamente con el valor nominal. En caso de constatarse diferencias, el VPPL pilota el regulador del PREL hasta que la presión de salida haya alcanzado el valor nominal. En la posición básica (sin valor de referencia) la presión de

salida se reduce si el asiento de descarga está completamente abierto. El regulador de presión proporcional VPPL está disponible en tres versiones:

- Válvula con brida VPPL-3Q-3
- Válvula con brida con alimentación de aire de pilotaje externa VPPL-3Q-3-Z
- Válvula con conexiones roscadas VPPL-3L-3

-  - **Importante**
La válvula con brida con y sin alimentación externa del aire de pilotaje solamente se puede hacer funcionar junto con el regulador eléctrico de presión PREL.

-  - **Indicación de seguridad**
Posición de seguridad VPPL: si se rompe el cable de alimentación, la presión de salida baja a 0 bar.

Especificaciones técnicas generales							
Tipo de construcción	Válvula con brida VPPL-3Q-3		Válvula con brida con alimentación de aire de pilotaje externa VPPL-3Q-3-Z			Válvula con conexiones roscadas VPPL-3L-3	
Tipo	-0L20H	-0L40H	-0L20H	-0L40H	-2L40H	-G14-0L20H	-G14-0L40H
Diámetro nominal de ventilación/purga [mm]	2,5						
Conexión neumática 1	Brida	Brida	Brida, G1/4	Brida, G1/4	Brida, G1/4	G1/4	G1/4
Conexión neumática 2, 3	Brida	Brida	Brida	Brida	Brida	G1/4	G1/4
Tipo de accionamiento	Eléctrico						
Forma constructiva	Válvula reguladora de émbolo, de accionamiento directo						
Tipo de fijación	Con taladro pasante						
Posición de montaje	Indistinta, preferentemente en posición vertical						
Margen de regulación de la presión [bar]	0,2 ... 20	0,4 ... 40	0,2 ... 20	0,4 ... 40	2 ... 40	0,2 ... 20	0,4 ... 40
Histéresis máxima de presión [bar]	0,1	0,3	0,1	0,3	0,3	0,1	0,3
Función de la válvula	Regulador de presión proporcional de 3 vías, cerrado						
Función de escape	Sin estrangulación						
Tipo de reposición	Muelle mecánico						
Tipo de mando	Directo						
Principio de obturación	Blando						

Factores de caudal	
Caudal nominal normal qnN ¹⁾ [l/min]	
En sentido del caudal principal 1 → 2	300
Valor C [l/s*bar]	
En sentido del caudal principal 1 → 2	0,8
Valor B	
En sentido del caudal principal 1 → 2	0,25

1) Medición con p1 = 6 bar y p2 = 5 bar, Δp = 1 bar

Reguladores de presión proporcionales VPPL, serie L

Hoja de datos

Datos eléctricos		VPPL-...-V1-A	VPPL-...-V1-V	VPPL-...-A4-A
Conector eléctrico	IN	Conector tipo clavija M12, 5 contactos, codificación A		
	OUT	Conector tipo clavija M12, 5 contactos, codificación A		
Conexión eléctrica, interfaz de diagnóstico ¹⁾		Conector tipo zócalo, M12, 5 contactos, codificación A		
Margen de tensión de funcionamiento	[V DC]	21,6 ... 27,6		
Margen de señal de la entrada analógica	[V]	0 ... 10	0 ... 10	–
	[mA]	–	–	4 ... 20
Margen de señal de la salida analógica	[V]	–	0 ... 10	–
	[mA]	4 ... 20	–	4 ... 20
Valores NOMINAL/REAL	[V]	Tipo de tensión 0 ... 10		–
	[A]	–	–	Tipo de corriente 4 ... 20
Clase de protección		IP65		
Tiempo de funcionamiento	[%]	100		
Tiempo de conmutación para la desconexión	[ms]	550		
Tiempo de conmutación para la conexión	[ms]	300		
Protección contra inversión de polaridad		Para todas las conexiones eléctricas		
Resistencia a cortocircuitos		No		
Tipo de indicador		Indicador LED		
Consumo máximo de potencia eléctrica	[W]	26,7		
Rizado residual	[%]	10		

1) Interfaz de diagnóstico con tapa protectora, únicamente puede ser utilizada por el personal de servicio de Festo.

Precisión		VPPL-...-0L20H	VPPL-...-0L40H
Desviación de la linealidad	[% FS]	±0,5	±1
Coefficiente de temperatura	[%/K]	0,04	
Precisión de repetición	[% FS]	±0,5	±1

Condiciones de funcionamiento y condiciones ecológicas	
Presión de trabajo	[bar] 0 ... 50
Medio de funcionamiento	Aire comprimido según ISO 8573-1:2010 [7:4:4]
	Gases inertes
Nota sobre el fluido de trabajo/mando No es posible el funcionamiento con aire comprimido lubricado	
Temperatura ambiente	[°C] +5 ... +50
Temperatura del medio	[°C] +5 ... +50
Temperatura de almacenamiento	[°C] –10 ... +60
Clase de resistencia a la corrosión ¹⁾ 2	
Símbolo CE (consultar declaración de conformidad) ²⁾ Según directiva de máquinas UE EMC	

1) Clase de resistencia a la corrosión CRC 2 según norma de Festo FN 940070

Componentes con moderado riesgo de corrosión. Aplicación en interiores en caso de condensación. Piezas exteriores visibles con características esencialmente decorativas en la superficie que están en contacto directo con atmósferas habituales en entornos industriales.

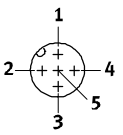
2) Para obtener información sobre las condiciones de utilización, véase la declaración CE de conformidad del fabricante: www.festo.com/sp → Certificates. En caso de aplicarse limitaciones a la utilización de los equipos en zonas urbanas, comerciales e industriales, así como en pequeñas empresas, puede ser necesario adoptar medidas complementarias para reducir la emisión de interferencias.

Pesos [g]	
Válvula proporcional, reguladora de presión	1100

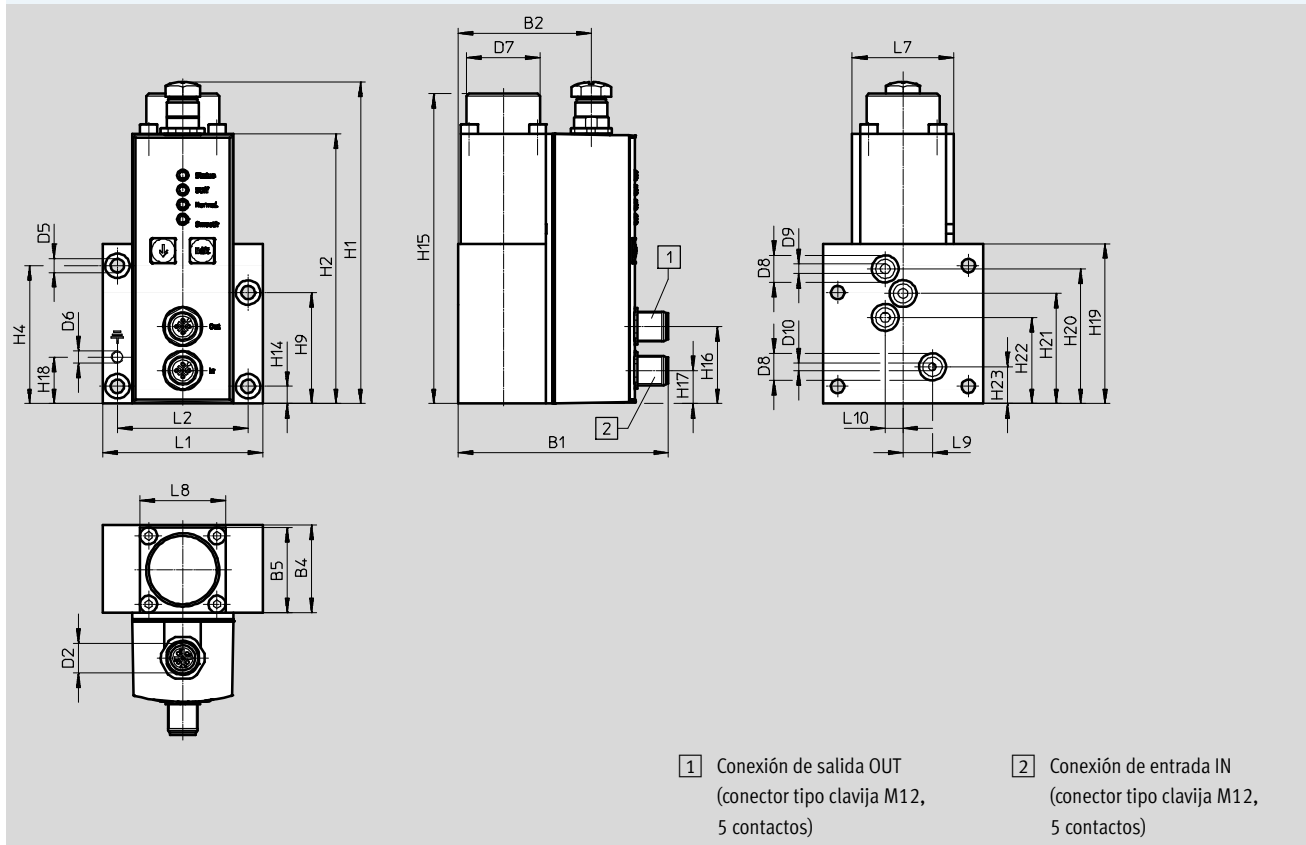
Reguladores de presión proporcionales VPPL, serie L

Hoja de datos

Materiales	
Cuerpo	Aleación forjada de aluminio anodizado
Nota sobre el material	Conformidad con RoHS
	Contiene sustancias perjudiciales para la pintura

Ocupación de clavijas			
Conector tipo clavija M12, 5 contactos, codificación A	Clavija	Conexión de salida OUT Valor real	Conexión de entrada IN Valor nominal/alimentación de tensión
	1	No asignado	DC 24 V
	2	OUT + analógico (valor efectivo)	IN + analógico (valor nominal)
	3	No asignado	0 V
	4	OUT - analógico (valor efectivo)	IN - analógico (valor nominal)
	5	Tierra funcional	Tierra funcional

Dimensiones – Válvula con brida Datos CAD disponibles en → www.festo.com
VPPL-3Q-3



Tipo	B1	B2	B4	B5	D2	D5	D6	D7	D8	D9	D10
VPPL-3Q-3	86,1	54,5	36	35	M12	5,5	M5	30	11	4	3

Tipo	H1	H2	H4	H9	H14	H15	H16	H17	H18	H19
VPPL-3Q-3	131,7	110,5	56,5	45,5	7,1	127	31,6	13,6	19,1	65,5

Tipo	H20	H21	H22	H23	L1	L2	L7	L8	L9	L10
VPPL-3Q-3	55,2	45,1	35,3	15,05	65,5	53,5	41,5	35	12,05	7,3

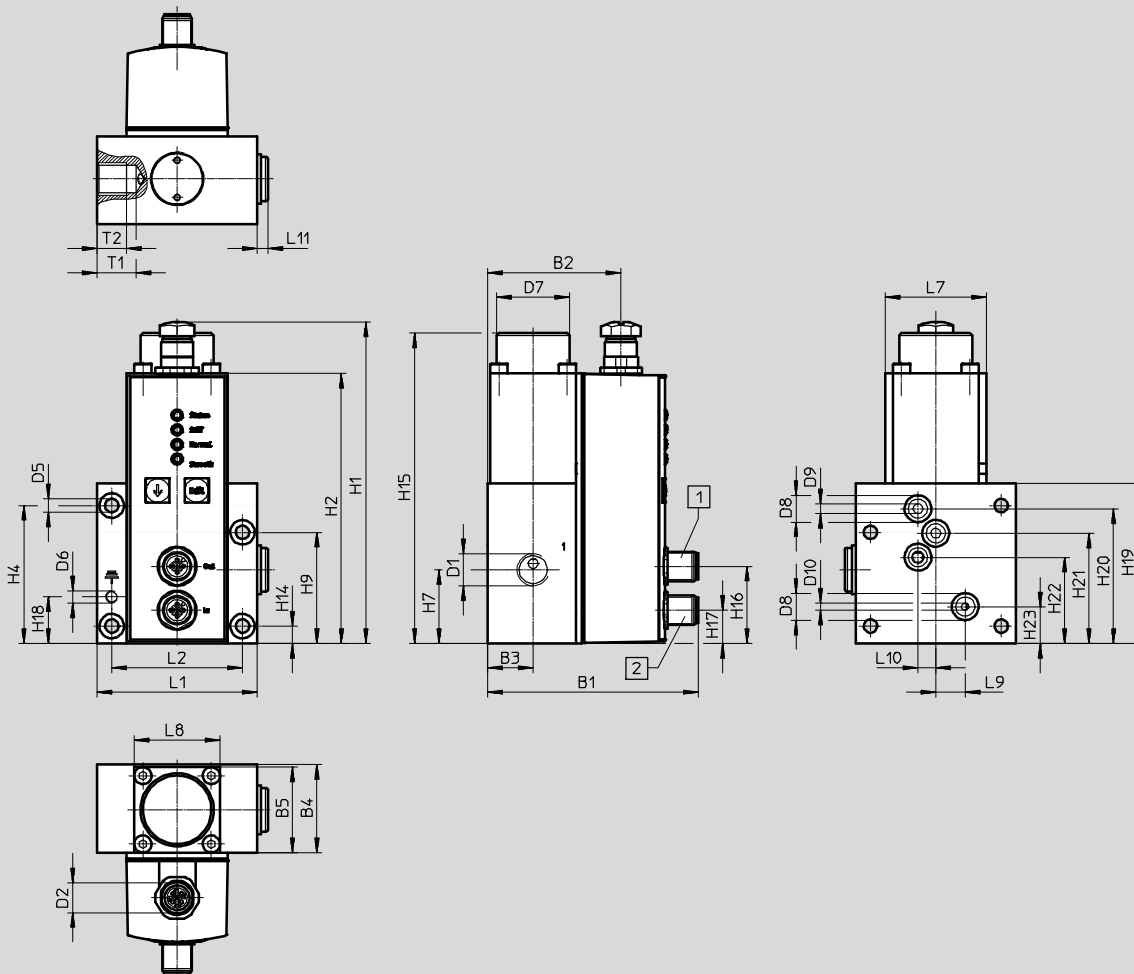
Reguladores de presión proporcionales VPPL, serie L

Hoja de datos

Dimensiones – Válvula con brida con aire de pilotaje exterior

Datos CAD disponibles en www.festo.com

VPPL-3Q-3-Z



1 Conexión de salida OUT
(conector tipo clavija M12,
5 contactos)

2 Conexión de entrada IN
(conector tipo clavija M12,
5 contactos)

Tipo	B1	B2	B3	B4	B5	D1	D2	D5	D6	D7	D8	D9	D10
VPPL-3Q-3-Z	86,1	54,5	18,5	36	35	G $\frac{1}{4}$	M12	5,5	M5	30	11	4	3

Tipo	H1	H2	H4	H7	H9	H14	H15	H16	H17	H18	H19	H20
VPPL-3Q-3-Z	131,7	110,5	56,5	30,2	45,5	7,1	127	31,6	13,6	19,1	65,5	55,2

Tipo	H21	H22	H23	L1	L2	L7	L8	L9	L10	L11	T1	T2
VPPL-3Q-3-Z	45,1	35,3	15,05	65,5	53,5	41,5	35	12,05	7,3	4,5	16	12

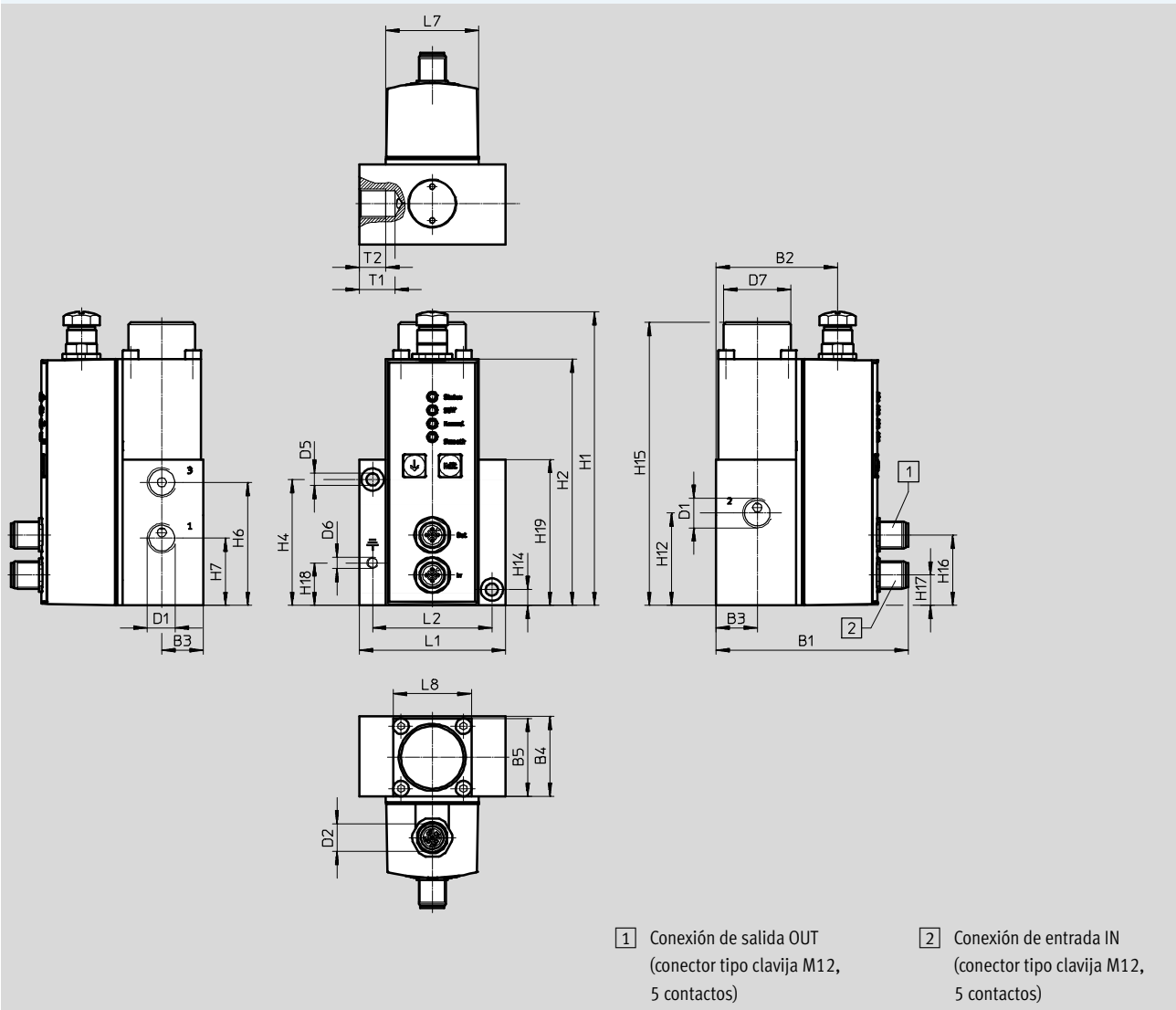
Reguladores de presión proporcionales VPPL, serie L

Hoja de datos

Dimensiones – Válvula con conexiones roscadas

Datos CAD disponibles en www.festo.com

VPPL-3L-3-G14



Tipo	B1	B2	B3	B4	B5	D1	D2	D5	D6	D7
VPPL-3L-3-G14	86,1	54,5	18,5	36	35	G1/4	M12	5,5 ∅	M5	30 ∅

Tipo	H1	H2	H4	H6	H7	H12	H14	H15	H16
VPPL-3L-3-G14	131,7	110,5	56,5	55,2	30,2	41,4	7,1	127	31,6

Tipo	H17	H18	H19	L1	L2	L7	L8	T1	T2
VPPL-3L-3-G14	13,6	19,1	65,5	65,5	53,5	41,5	35	16	12

Reguladores de presión proporcionales VPPL, serie L

Hoja de datos

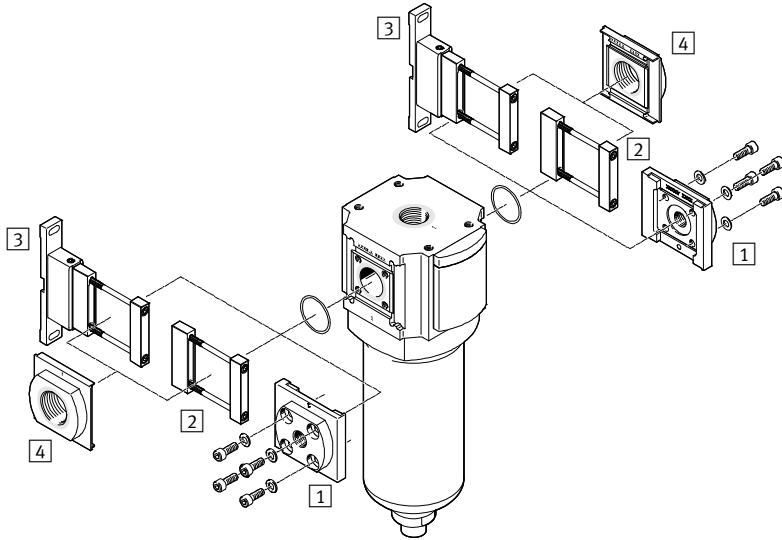
Referencias					
Conexión neumática 1	Margen de regulación de la presión [bar]	Valor nominal (entrada)	Valor efectivo (salida)	Nº art.	Tipo
Válvula con brida					
Brida	0,2 ... 20	0 ... 10 V	4 ... 20 mA	1635984	VPPL-3Q-3-0L20H-V1-A-S1-2
			0 ... 10 V	1635987	VPPL-3Q-3-0L20H-V1-V-S1-2
		4 ... 20 mA	4 ... 20 mA	1635990	VPPL-3Q-3-0L20H-A4-A-S1-2
	0,4 ... 40	0 ... 10 V	4 ... 20 mA	1635973	VPPL-3Q-3-0L40H-V1-A-S1-1
			0 ... 10 V	1635978	VPPL-3Q-3-0L40H-V1-V-S1-1
		4 ... 20 mA	4 ... 20 mA	1635981	VPPL-3Q-3-0L40H-A4-A-S1-1
Válvula con brida con aire de pilotaje exterior					
Brida, G ¹ / ₄	0,2 ... 20	0 ... 10 V	4 ... 20 mA	1635975	VPPL-3Q-3-Z-0L20H-V1-A-S1-4
			0 ... 10 V	1635988	VPPL-3Q-3-Z-0L20H-V1-V-S1-4
		4 ... 20 mA	4 ... 20 mA	1635991	VPPL-3Q-3-Z-0L20H-A4-A-S1-4
	0,4 ... 40	0 ... 10 V	4 ... 20 mA	1910709	VPPL-3Q-3-Z-0L40H-V1-A-S1-8
			2 ... 40	0 ... 10 V	1635982
		4 ... 20 mA	4 ... 20 mA		
Válvula con conexiones roscadas					
G ¹ / ₄	0,2 ... 20	0 ... 10 V	4 ... 20 mA	1635986	VPPL-3L-3-G14-0L20H-V1-A-S1-6
			0 ... 10 V	1635989	VPPL-3L-3-G14-0L20H-V1-V-S1-6
		4 ... 20 mA	4 ... 20 mA	1635992	VPPL-3L-3-G14-0L20H-A4-A-S1-6
	0,4 ... 40	0 ... 10 V	4 ... 20 mA	1635977	VPPL-3L-3-G14-0L40H-V1-A-S1-7
			0 ... 10 V	1635980	VPPL-3L-3-G14-0L40H-V1-V-S1-7
		4 ... 20 mA	4 ... 20 mA	1635983	VPPL-3L-3-G14-0L40H-A4-A-S1-7

Filtro submicrónico PFML, serie L

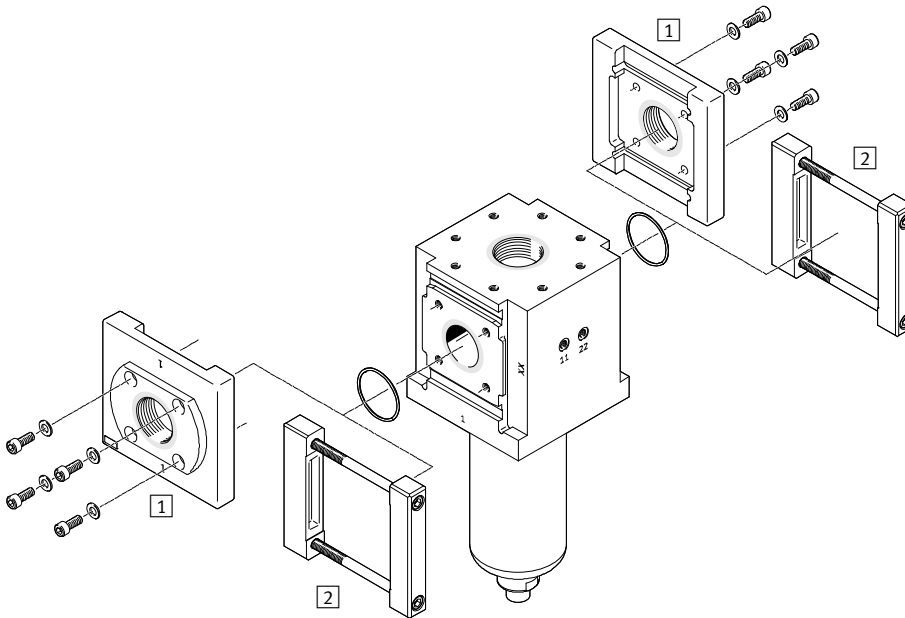
Cuadro general de periféricos

Accesorios

Tamaño 90



Tamaño 186



Elementos para el montaje y accesorios

		→ Página/Internet
1	Placa base PAML-CP	42
2	Elemento de unión de módulos PAML-MK	45
3	Escuadra de fijación PAML-MB	47
4	Placa base PAML-CP-...-G114	42

Filtro submicrónico PFML, serie L

Código del producto

PFML - 90 - HP3 - - A ST

Función de mantenimiento

PFML	Filtro submicrónico, serie L
------	------------------------------

Tamaño

90	90 mm
186	186 mm

Margen de aplicación de presión

HP3	0 ... 50 bar
-----	--------------

Margen de caudal

	Estándar
H	Caudal alto (solo tamaño 186)

Grado de filtración

A	0,01 µm
---	---------

Material de la funda

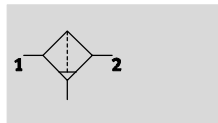
ST	Acero
----	-------


Filtro submicrónico PFML, serie L

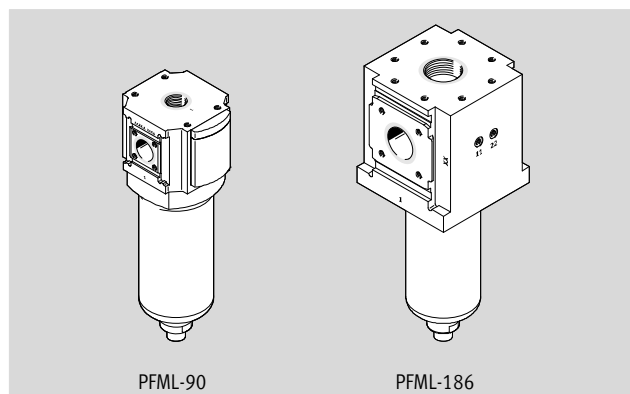
Hoja de datos

Función

Purga manual del condensado



-  Caudal
3406 ... 138233 l/min
-  Temperatura
+5 ... +60 °C
-  Presión de funcionamiento
0 ... 50 bar



PFML-90

PFML-186

Filtro submicrónico con cartuchos filtrantes de silicato de boro microfino termofundido y fibras de poliéster de gran resistencia. El sentido de circulación de los cartuchos filtrantes es de dentro hacia fuera.

Purga del condensado a través de la rosca de conexión G $\frac{1}{2}$ en la parte inferior del vaso del filtro, la detección de presión diferencial puede realizarse mediante dos roscas de conexión G $\frac{1}{8}$, una situada en la parte delantera y otra en la trasera.

Conexión neumática alternativa 1 en la parte superior de la carcasa con rosca interior.

Las válvulas de conexión se pueden conectar mediante un doble manguito roscado o directamente con placas de conexión especiales, utilizando en este caso la conexión alternativa 1 de la parte superior del filtro submicrónico.

Especificaciones técnicas generales			
Tamaño	90	186	
Tipo	PFML-90-HP3-AST	PFML-186-HP3-AST	PFML-186-HP3-H-AST
Forma constructiva	Filtro de fibras		
Tipo de fijación	Instalación en la tubería		
Posición de montaje	Vertical $\pm 5^\circ$		
Grado de filtración [μm]	0,01		
Grado de eficacia del filtro [%]	99,99998		
Clase de pureza del aire en la salida	Aire comprimido según ISO 8573-1:2010 [1:4:2]		
Descarga de condensados	Manual		
Cantidad máxima del condensado [cm^3]	200	400	
Volumen	3	6,7	

Condiciones de funcionamiento y condiciones ecológicas			
Tamaño	90	186	
Tipo	PFML-90-HP3-AST	PFML-186-HP3-AST	PFML-186-HP3-H-AST
Presión de trabajo [bar]	0 ... 50		
Medio de funcionamiento	Aire comprimido según ISO 8573-1:2010 [2:4:4]		
		Gases inertes	
Nota sobre el fluido de trabajo/mando	No es posible el funcionamiento con aire comprimido lubricado		
Temperatura ambiente [°C]	+5 ... +60		
Temperatura del medio [°C]	+5 ... +60		
Temperatura de almacenamiento [°C]	-10 ... +60		
Clase de resistencia a la corrosión ¹⁾	2		
Marcado CE (consultar declaración de conformidad) ²⁾	Según la normativa UE sobre componentes de presión		
Apto para el contacto con alimentos ²⁾	Información detallada sobre el material		

1) Clase de resistencia a la corrosión CRC 2 según norma de Festo FN 940070

Componentes con moderado riesgo de corrosión. Aplicación en interiores en caso de condensación. Piezas exteriores visibles con características esencialmente decorativas en la superficie que están en contacto directo con atmósferas habituales en entornos industriales.

2) Más información www.festo.com/sp → Certificates.

Filtro submicrónico PFML, serie L

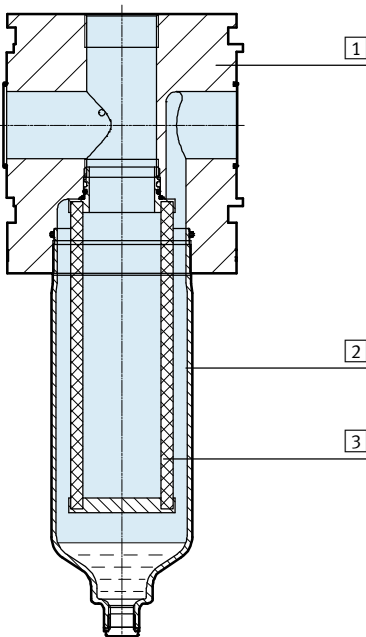
Hoja de datos

Caudal normal q_n [l/min]				
Tamaño		90	186	
Tipo		PFML-90-HP3-AST	PFML-186-HP3-AST	PFML-186-HP3-H-AST
Caudal normal máx. q_n máx para clase de pureza del aire	Con $p_1 = 6$ bar	10220	10220	18980
	Con $p_1 = 20$ bar	30683	30683	56983
	Con $p_1 = 25$ bar	37916	37916	70416
	Con $p_1 = 30$ bar	45266	45266	84066
	Con $p_1 = 35$ bar	52500	52500	97500
	Con $p_1 = 40$ bar	59850	59850	111150
	Con $p_1 = 45$ bar	67083	67083	124583
Caudal normal mín. q_n mín para clase de pureza del aire	Con $p_1 = 6$ bar	3406	3406	6326
	Con $p_1 = 20$ bar	10227	10227	18994
	Con $p_1 = 25$ bar	12638	12638	23472
	Con $p_1 = 30$ bar	15088	15088	28022
	Con $p_1 = 35$ bar	17500	17500	32500
	Con $p_1 = 40$ bar	19950	19950	37050
	Con $p_1 = 45$ bar	22361	22361	41527
Con $p_1 = 50$ bar	24811	24811	46077	

Pesos [g]				
Tamaño		90	186	
Tipo		PFML-90-HP3-AST	PFML-186-HP3-AST	PFML-186-HP3-H-AST
Filtro submicrónico		7700	17900	21000

Materiales

Vista en sección



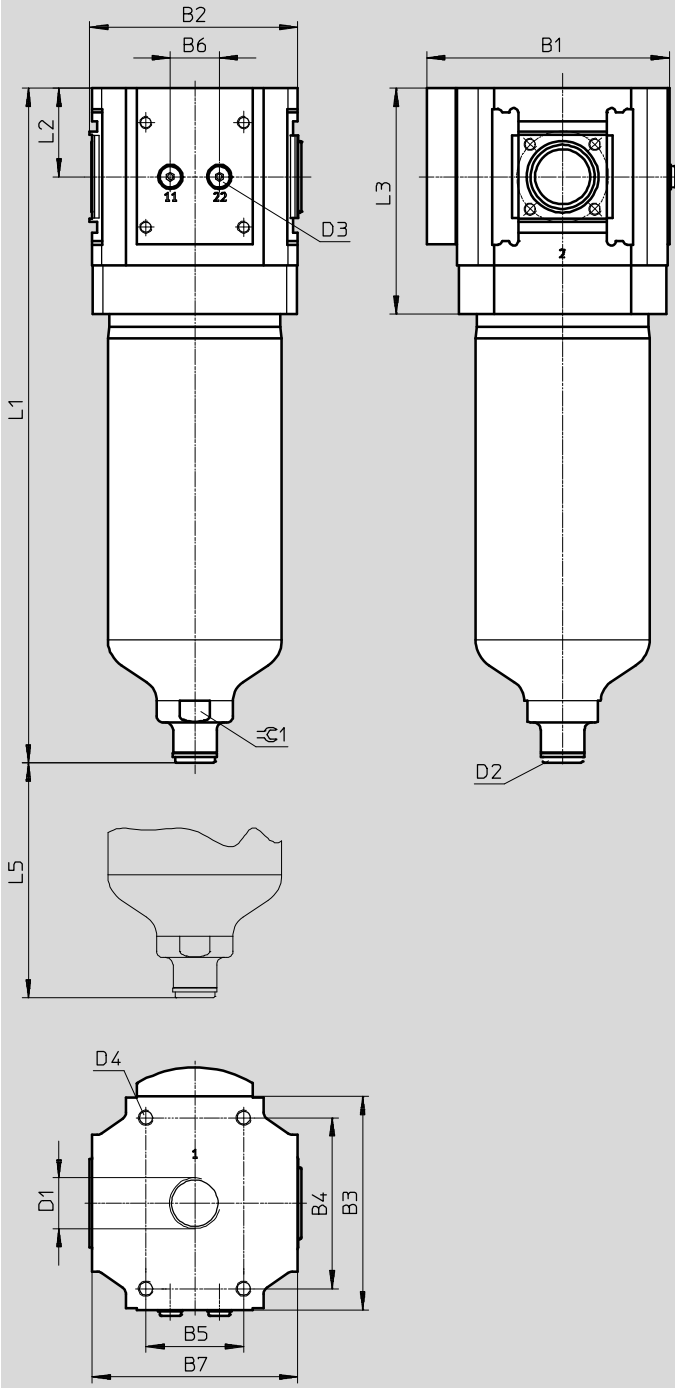
Filtro submicrónico		
1	Cuerpo	Aleación forjable de aluminio
2	Depósito	Acero inoxidable de aleación fina
3	Filtro	Fibra de borosilicato
-	Juntas	NBR
Nota sobre el material		Conformidad con RoHS
		Contiene sustancias perjudiciales para la pintura

Filtro submicrónico PFML, serie L

Hoja de datos

Dimensiones – Tamaño 90

Datos CAD disponibles en www.festo.com



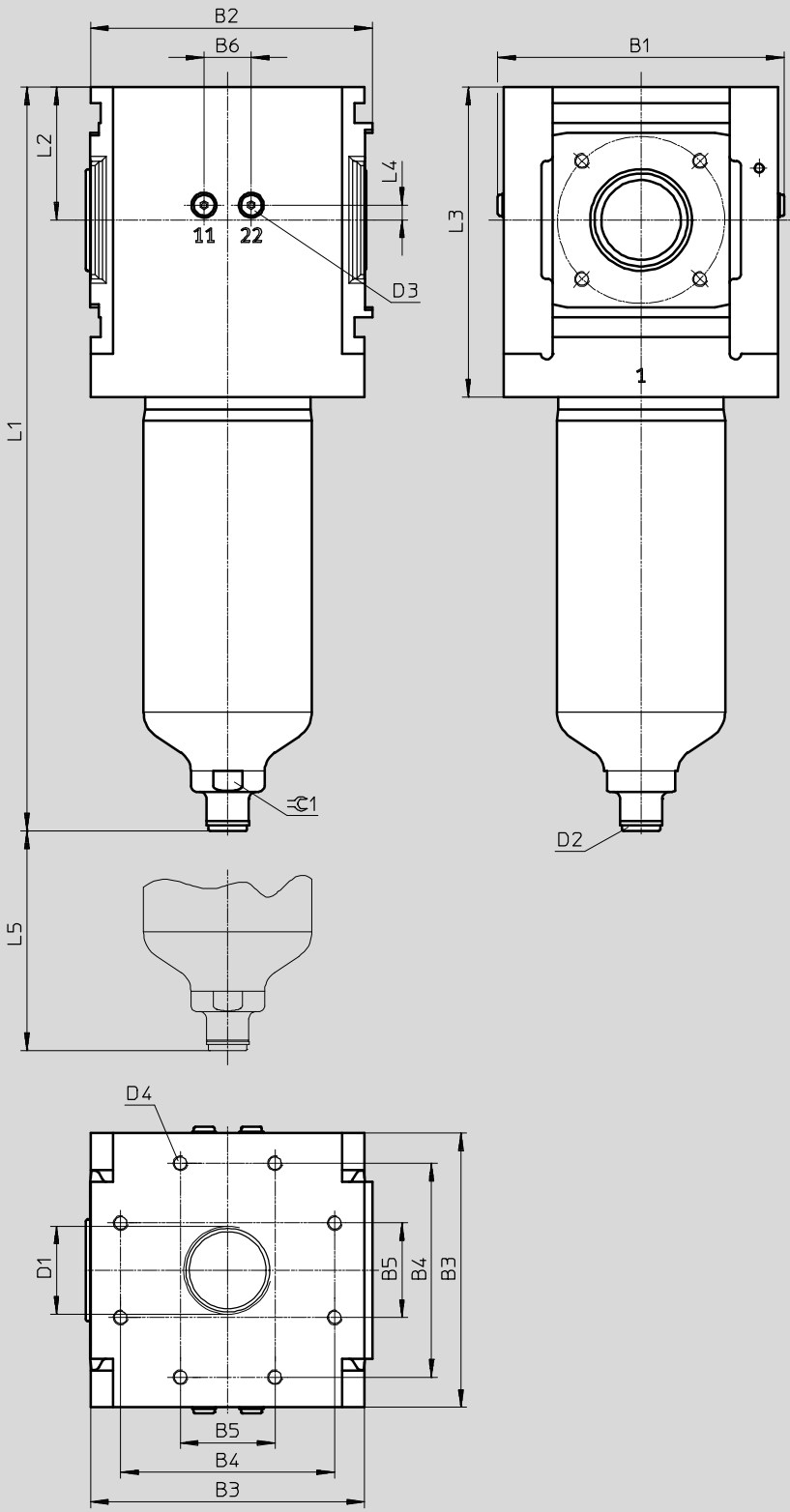
Tipo	B1	B2	B3	B4	B5	B6	B7	D1	D2	D3	D4	L1	L2	L3	L5	⌀ 1
PFML-90-HP3-AST	159	137	140	112	64	32	135	G1	G½	G⅜	M10	442	58	148	210	Mín. 46

Filtro submicrónico PFML, serie L

Hoja de datos

Dimensiones – Tamaño 186

Datos CAD disponibles en www.festo.com



Tipo	B1	B2	B3	B4	B5	B6	D1	D2	D3	D4	L1	L2	L3	L4	L5 Mín.	≈ 1
PFML-186-HP3-AST	194	191	186	145	64	32	G2	G½	G¼	M10	504	90	210	10	210	46
PFML-186-HP3-H-AST											522		236		200	

Filtro submicrónico PFML, serie L

Hoja de datos

Referencias				
Caudal	Tamaño 90		Tamaño 186	
	Nº art.	Tipo	Nº art.	Tipo
Estándar	1612487	PFML-90-HP3-AST	1364705	PFML-186-HP3-AST
Gran caudal	-		1624062	PFML-186-HP3-H-AST

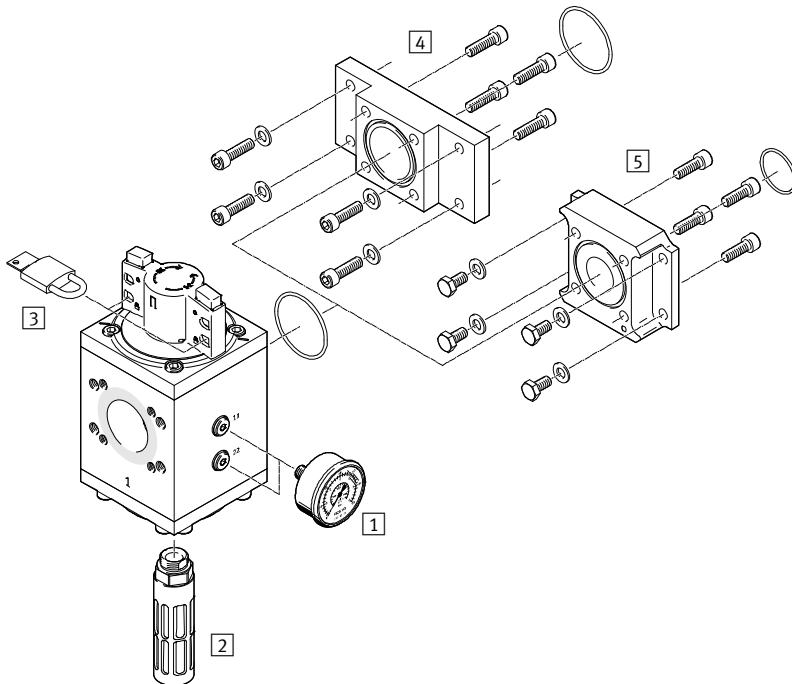
Referencias – Accesorios		
Caudal	Nº art.	Tipo
Cartuchos filtrantes		
Estándar	1334716	PFEL-G2-A
Gran caudal	1471578	PFEL-G212-H-A

Válvulas de cierre PVEL, serie L

Cuadro general de periféricos y código del producto

Accesorios

Tamaño 124



Elementos para el montaje y accesorios		→ Página/Internet
1	Manómetro PAGL	49
2	Silenciador U-1/2-B	51
3	Candado (solo para PVEL-H-124-HP3) LRVS-D	51
4	Conjunto de placas base (para la conexión alternativa a la parte superior del filtro submicrónico PFML-186) PAML-CP-186-HP3-E1	A petición
5	Grupo de placas de conexión (para la conexión alternativa a la parte superior del filtro submicrónico PFML-90) PAML-CP-90-HP3-E1	A petición

Código del producto

PVEL - H - 124 - HP3

Función de mantenimiento

PVEL | Válvula de cierre, serie L

Tipo de accionamiento

H | Accionamiento manual
P | Accionamiento neumático

Tamaño

124 | 124 mm

Margen de aplicación de presión

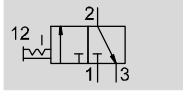
HP3 | 0 ... 50 bar

Válvulas de cierre PVEL, serie L

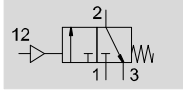
Hoja de datos



Función

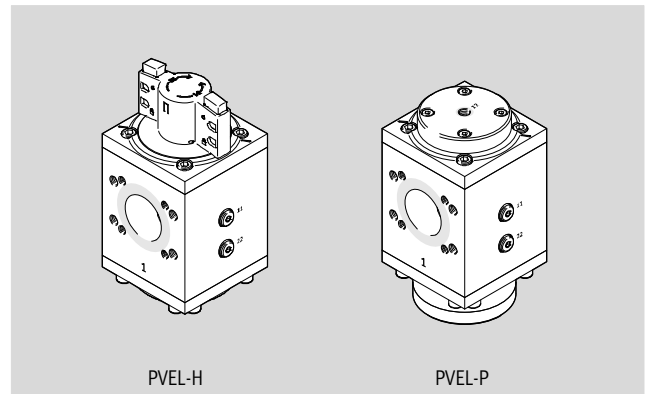
PVEL-H, accionamiento manual



PVEL-P, accionamiento neumático



-  Temperatura
-10 ... +60 °C
-  Presión de funcionamiento
0 ... 50 bar



La PVEL-H dispone de una posición intermedia con enclavamiento que permite aplicar el aire lentamente a la instalación (Slow-Start). Una marca en la tapa superior indica la posición del

botón giratorio del modo Slow-Start. Cuando está bloqueada, la PVEL-H se puede cerrar con hasta 4 candados. La PVEL-P se conmuta mediante una señal neumática externa y tiene un

punto de estrangulación interno. Mediante la estrangulación del aumento de la presión de mando se puede obtener una puesta en marcha lenta.

- Opciones para conectar manómetros en la parte delantera o trasera, uno para la presión de funcionamiento y otra para la presión de salida
- Interfaz para brida SAE 2 1/2"

Especificaciones técnicas generales		
Tipo	PVEL-H	PVEL-P
Tamaño nominal DN	54	
Conexión neumática 3	G 1/2	
Conexión del aire de pilotaje 12	-	G 1/4
Tipo de accionamiento	Manual	Neumático
Forma constructiva	Válvula de corredera	
Tipo de fijación	Instalación en la tubería	
Posición de montaje	Indiferente	
Asegurar el accionamiento	Botón giratorio encastrable o con llave (accesorio)	-
Función de la válvula	Válvula de 3/2 vías, biestable	Válvula de 3/2 vías monoestable, cerrada en reposo
Función de escape	Sin estrangulación	
Tipo de reposición	Guiado forzado	Muelle mecánico
Tipo de mando	Directo	
Alimentación del aire de control	-	Externo
Junta	Blanda	

Condiciones de funcionamiento y condiciones del entorno		
Tipo	PVEL-H	PVEL-P
Presión de trabajo [bar]	0 ... 50	
Presión de mando [bar]	-	9 ... 50
Medio de funcionamiento	Aire comprimido según ISO 8573-1:2010 [7:4:4] Gases inertes	
Nota sobre el fluido de trabajo/mando	Admite aire comprimido lubricado (lo que requiere seguir utilizando aire lubricado)	
Temperatura ambiente [°C]	-10 ... +60	
Temperatura del medio [°C]	-10 ... +60	
Temperatura de almacenamiento [°C]	-10 ... +60	
Clase de resistencia a la corrosión ¹⁾	2	
Marcado CE (consultar declaración de conformidad) ²⁾	Según la normativa UE sobre componentes de presión	
Apto para el contacto con alimentos ²⁾	Información detallada sobre el material	

1) Clase de resistencia a la corrosión CRC 2 según norma de Festo FN 940070
Componentes con moderado riesgo de corrosión. Aplicación en interiores en caso de condensación. Piezas exteriores visibles con características esencialmente decorativas en la superficie que están en contacto directo con atmósferas habituales en entornos industriales.

2) Más información www.festo.com/sp → Certificates.

Válvulas de cierre PVEL, serie L

Hoja de datos

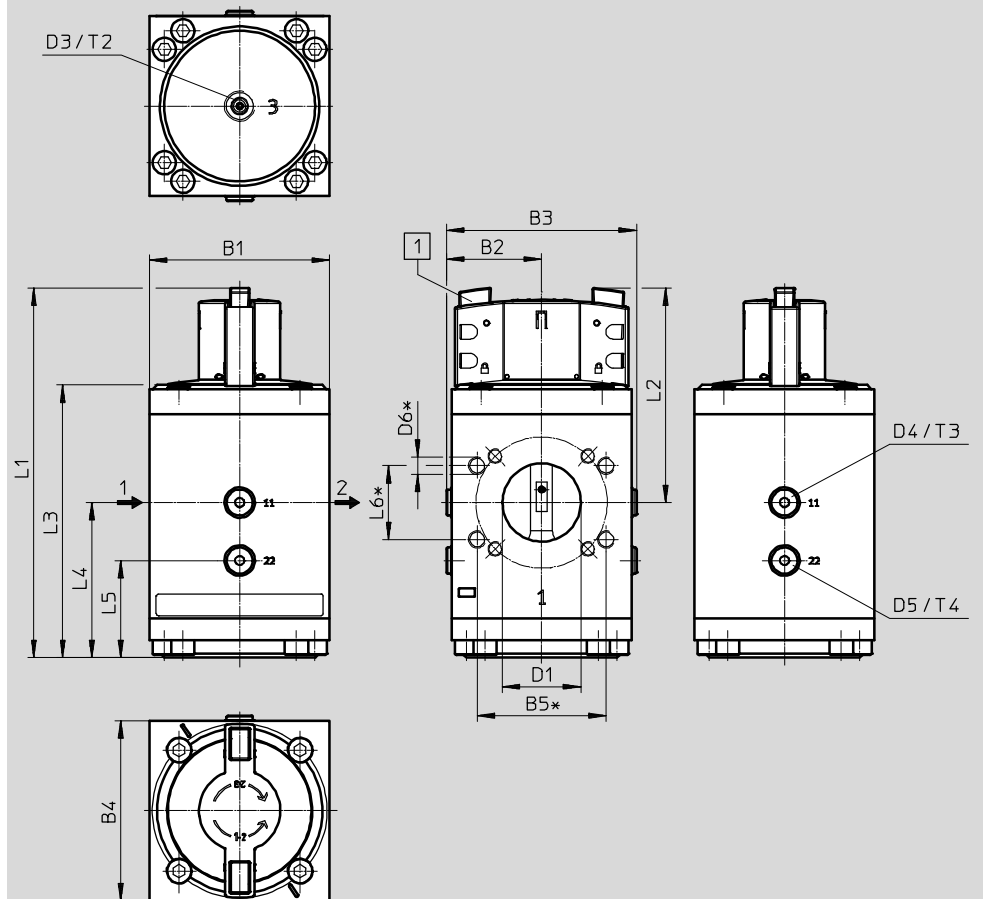
Pesos [g]		
Tipo	PVEL-H	PVEL-P
Válvula de cierre	5900	6900

Materiales	
Cuerpo	Aleación forjable de aluminio
Distribuidor axial	Aleación forjable de aluminio
Botón giratorio	Resina acetal
Juntas	NBR PE
Nota sobre el material	Conformidad con RoHS Contiene sustancias perjudiciales para la pintura

Dimensiones – Tamaño 124

Datos CAD disponibles en → www.festo.com

PVEL-H



1 En la posición de conmutación "Purga 3 → 2", se pueden colocar de 1 a 4 candados para bloquear el accionamiento. Para ello, se deben bajar las teclas y luego se deben colocar los candados.

* Interfaz para brida SAE 2½"

→ Sentido del flujo

Tipo	B1	B2	B3	B4	B5	D1 ∅	D3	D4	D5	D6
PVEL-H	124	65,5	131	124	88,9	54	G½	G¼	G¼	M12x18

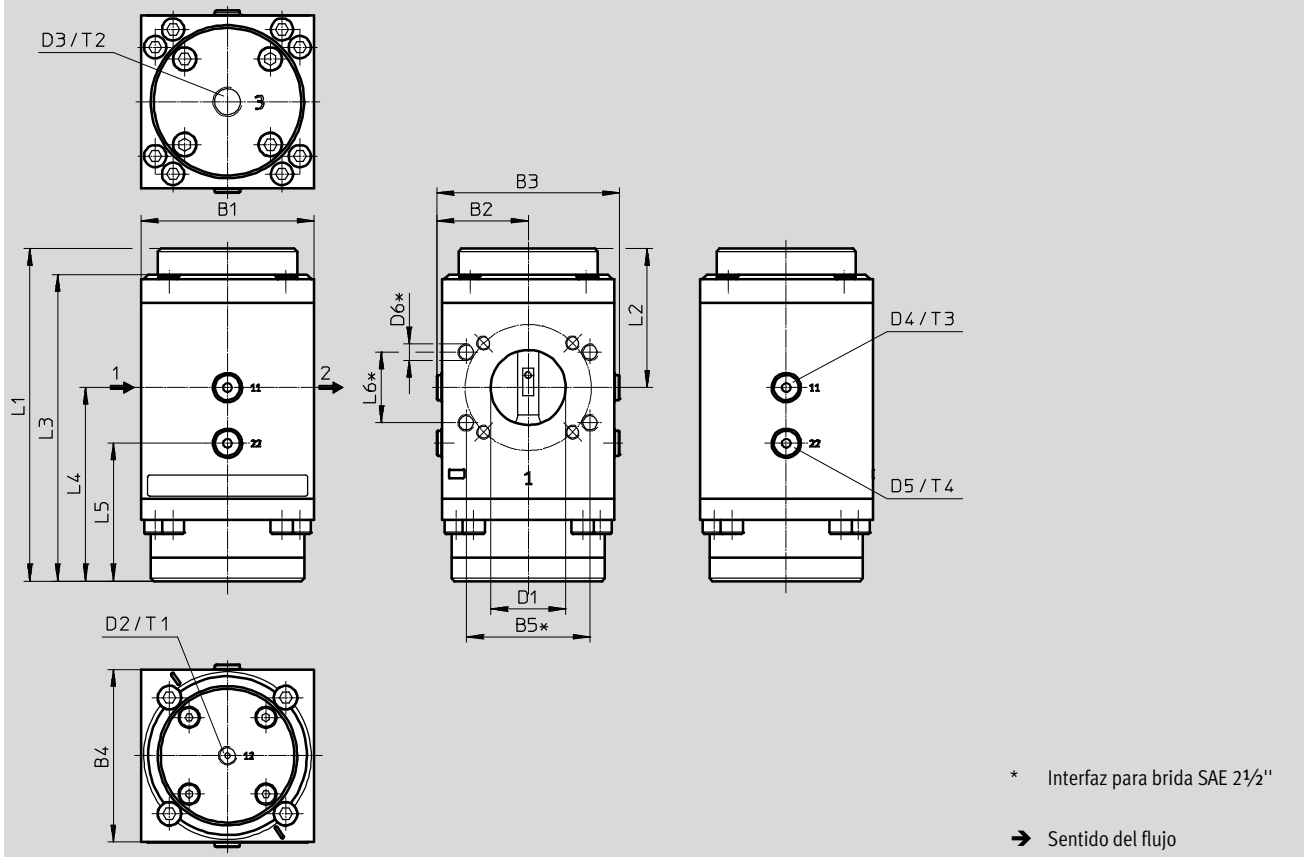
Tipo	L1	L2	L3	L4	L5	L6	T2	T3	T4
PVEL-H	~255	148	188	107	67	50,8	14	12	12

Válvulas de cierre PVEL, serie L

Hoja de datos

Dimensiones – Tamaño 124
PVEL-P

Datos CAD disponibles en www.festo.com



Tipo	B1	B2	B3	B4	B5	D1	D2	D3	D4	D5	D6
PVEL-P	124	65,5	131	124	88,9	54 ∅	G¼	G½	G¼	G¼	M12x18

Tipo	L1	L2	L3	L4	L5	L6	T1	T2	T3	T4
PVEL-P	~239	100	220	139	99	50,8	12	17	12	12

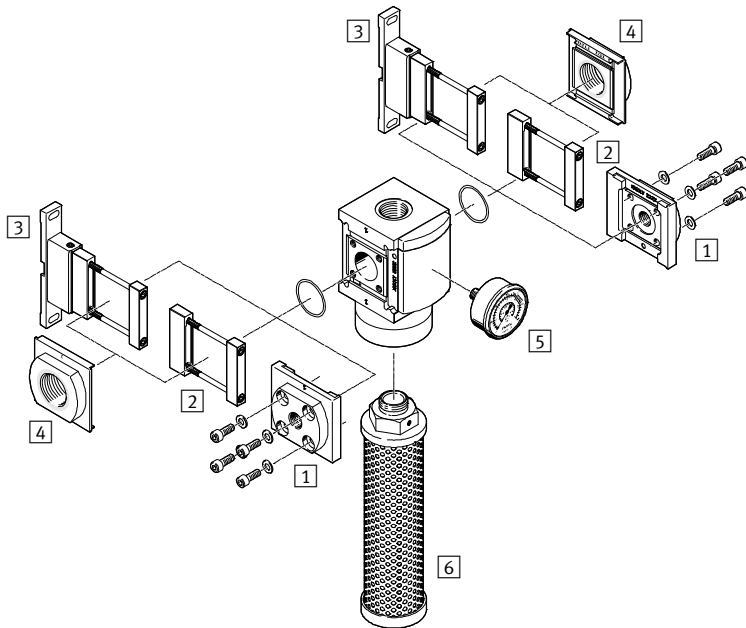
Referencias		
Tipo de accionamiento	Nº art.	Tipo
Manual	1629207	PVEL-H-124-HP3
Neumáticas	1629205	PVEL-P-124-HP3

Módulos de derivación PMBL, serie L

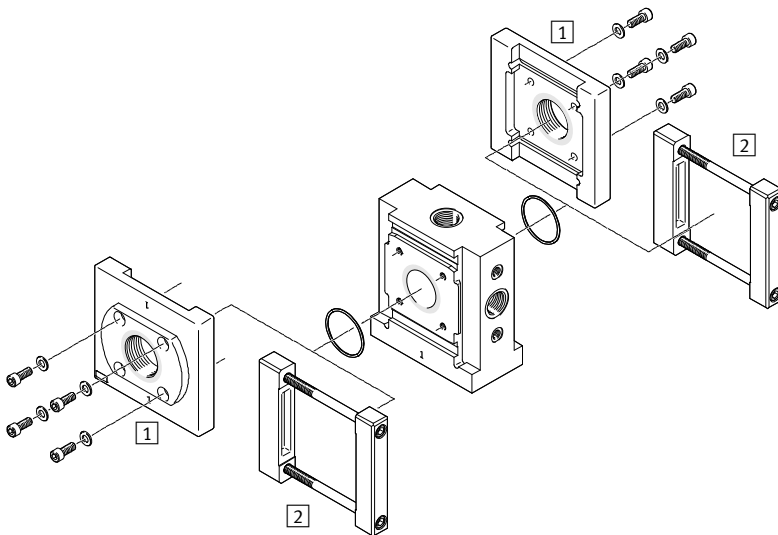
Cuadro general de periféricos

Accesorios

Tamaño 90



Tamaño 186



Elementos para el montaje y accesorios

Elementos para el montaje y accesorios		→ Página/Internet
1	Placa base PAML-CP	42
2	Elemento de unión de módulos PAML-MK	45
3	Escuadra de fijación PAML-MB	47
4	Placa base PAML-CP-...-G114	42
5	Manómetro PAGL	49
6	Silenciador (solo para PMBL-90-HP3-E) U-G1-HD-SA	A petición

Módulos de derivación PMBL, serie L

Código del producto

PMBL - 90 - HP3 - [] - []

Función de mantenimiento

PMBL	Módulo de derivación, serie L
------	-------------------------------

Tamaño

90	90 mm
186	186 mm

Margen de aplicación de presión

HP3	0 ... 50 bar
-----	--------------

Función de escape (solo tamaño 90 mm)

	Sin función de escape
E	Función de escape

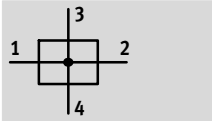
Anchura (solo tamaño 186 mm)



H	Mitad de la anchura
---	---------------------

Módulos de derivación PMBL, serie L

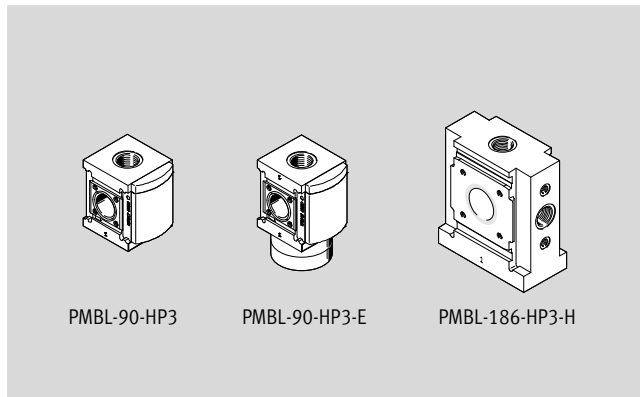
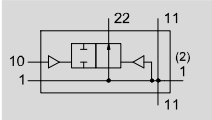
Hoja de datos

Función
Estándar



-  - Temperatura
+5 ... +60 °C
-  - Presión de funcionamiento
0 ... 50 bar

Con función de escape
(PFML-90-HP3-E)



PMBL-90-HP3

PMBL-90-HP3-E

PMBL-186-HP3-H

- Distribuidor de aire con diferentes conexiones
- Apropriado como salida intermedia para diferentes calidades de aire comprimido
- Soporte para módulos complementarios

Salidas PMBL-90-HP3

- Rosca interior G1 arriba y abajo
- Rosca interior G $\frac{1}{4}$ detrás y delante (detrás de la placa ciega), cubierta con un tapón ciego

Salidas PMBL-90-HP3-E

- Rosca interior G1 arriba, detrás y abajo (toma de escape)
- Rosca interior G $\frac{1}{4}$ delante (detrás de la placa ciega), cubierta con un tapón ciego

Salidas PMBL-186-HP3-H

- Rosca interior G1 arriba, abajo y hacia delante
- Rosca interior G $\frac{1}{4}$ delante (2x) y detrás

Especificaciones técnicas generales			
Tamaño	90		186
Tipo	PMBL-90-HP3	PMBL-90-HP3-E	PMBL-186-HP3-H
Tamaño nominal DN	36	36	54
Conexión neumática 3, 4	G1	-	G1
Conexión neumática 11	-	G1	-
Conexión de aire de pilotaje de la función de escape 10	-	G $\frac{1}{4}$	-
Conexión del silenciador de la función de escape 22	-	G1	-
Forma constructiva	Módulo de derivación	Módulo de derivación con función de escape a través de una válvula de 2/2 vías	Módulo de derivación
Tipo de fijación	Instalación en la tubería		
Posición de montaje	Indiferente		

Condiciones de funcionamiento y condiciones ecológicas			
Tamaño	90		186
Tipo	PMBL-90-HP3	PMBL-90-HP3-E	PMBL-186-HP3-H
Presión de trabajo [bar]	0 ... 50		
Presión de mando [bar]	-	0 ... 50	-
Fluido de trabajo	Aire comprimido según ISO 8573-1:2010 [-;-;-]	Aire comprimido según ISO 8573-1:2010 [7:4:4]	Aire comprimido según ISO 8573-1:2010 [-;-;-]
Nota sobre el fluido de trabajo/mando	No es posible el funcionamiento con aire comprimido lubricado		
Temperatura ambiente [°C]	+5 ... +60		
Temperatura del medio [°C]	+5 ... +60		
Temperatura de almacenamiento [°C]	-10 ... +60		
Clase de resistencia a la corrosión ¹⁾	2		
Marcado CE (consultar declaración de conformidad) ²⁾	Según la normativa UE sobre componentes de presión		
Apto para el contacto con alimentos ²⁾	Información detallada sobre el material		

1) Clase de resistencia a la corrosión CRC 2 según norma de Festo FN 940070

Componentes con moderado riesgo de corrosión. Aplicación en interiores en caso de condensación. Piezas exteriores visibles con características esencialmente decorativas en la superficie que están en contacto directo con atmósferas habituales en entornos industriales.

2) Más información www.festo.com/sp → Certificates.

Módulos de derivación PMBL, serie L

Hoja de datos

Factores de caudal			
Tamaño	90	186	
Tipo	PMBL-90-HP3	PMBL-90-HP3-E	PMBL-186-HP3-H
Caudal nominal normal $q_{nN}^{1)}$ [l/min]			
En sentido del caudal principal 1 → 2	49000	49000	117240
En sentido del escape de aire 2 → 3	-	13000	-

1) Medición con $p_1 = 6 \text{ bar}$ y $p_2 = 5 \text{ bar}$, $\Delta p = 1 \text{ bar}$

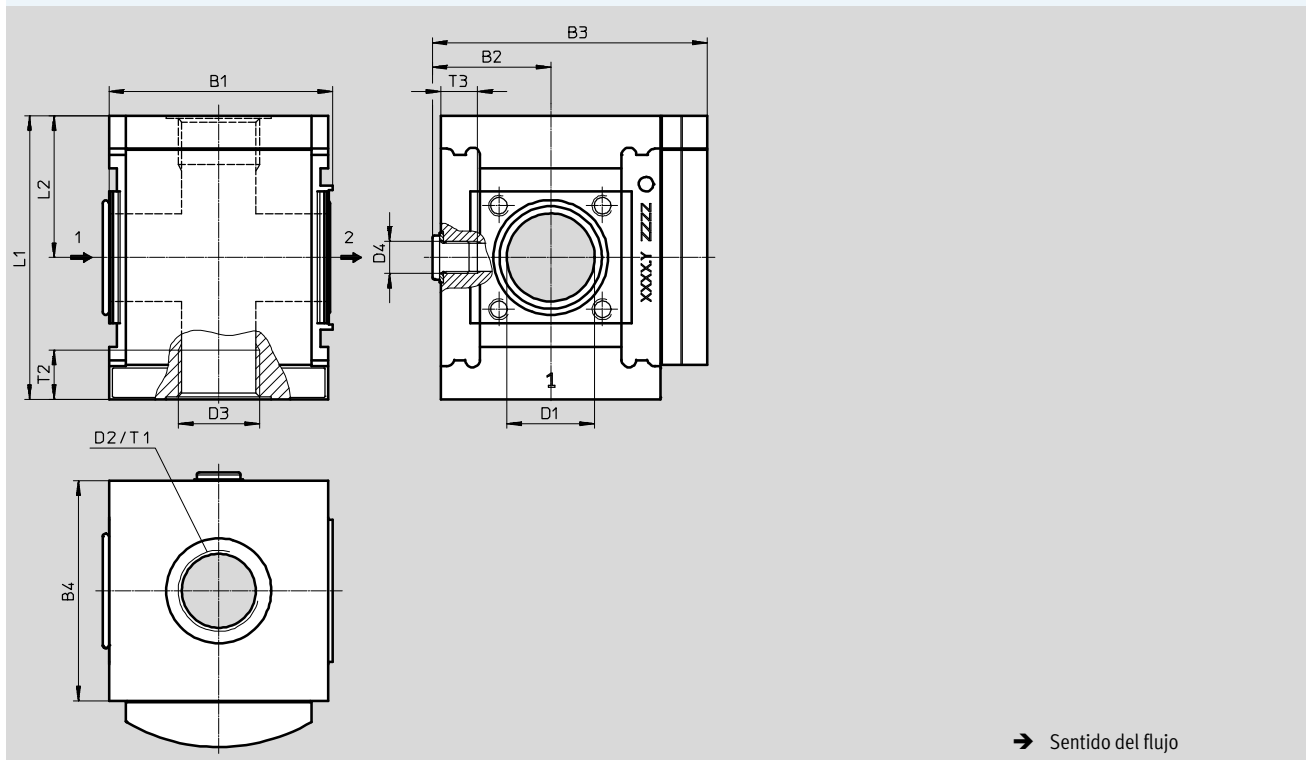
Pesos [g]			
Tamaño	90	186	
Tipo	PMBL-90-HP3	PMBL-90-HP3-E	PMBL-186-HP3-H
Módulo de derivación	2000	2600	7500

Materiales			
Tamaño	90	186	
Tipo	PMBL-90-HP3	PMBL-90-HP3-E	PMBL-186-HP3-H
Cuerpo	Aleación maleable de aluminio		
Juntas	NBR		
	-	PE	-
Nota sobre el material	Conformidad con RoHS		
	Contiene sustancias perjudiciales para la pintura		

Dimensiones – Tamaño 90

Datos CAD disponibles en → www.festo.com

PMBL-90-HP3



Tipo	B1	B2	B3	B4	D1	D2	D3	D4	L1	L2	T1	T2	T3
PMBL-90-HP3	~92	~49	~113	90	36	G1	G1	G¼	116	58	20	20	15

Módulos de derivación PMBL, serie L

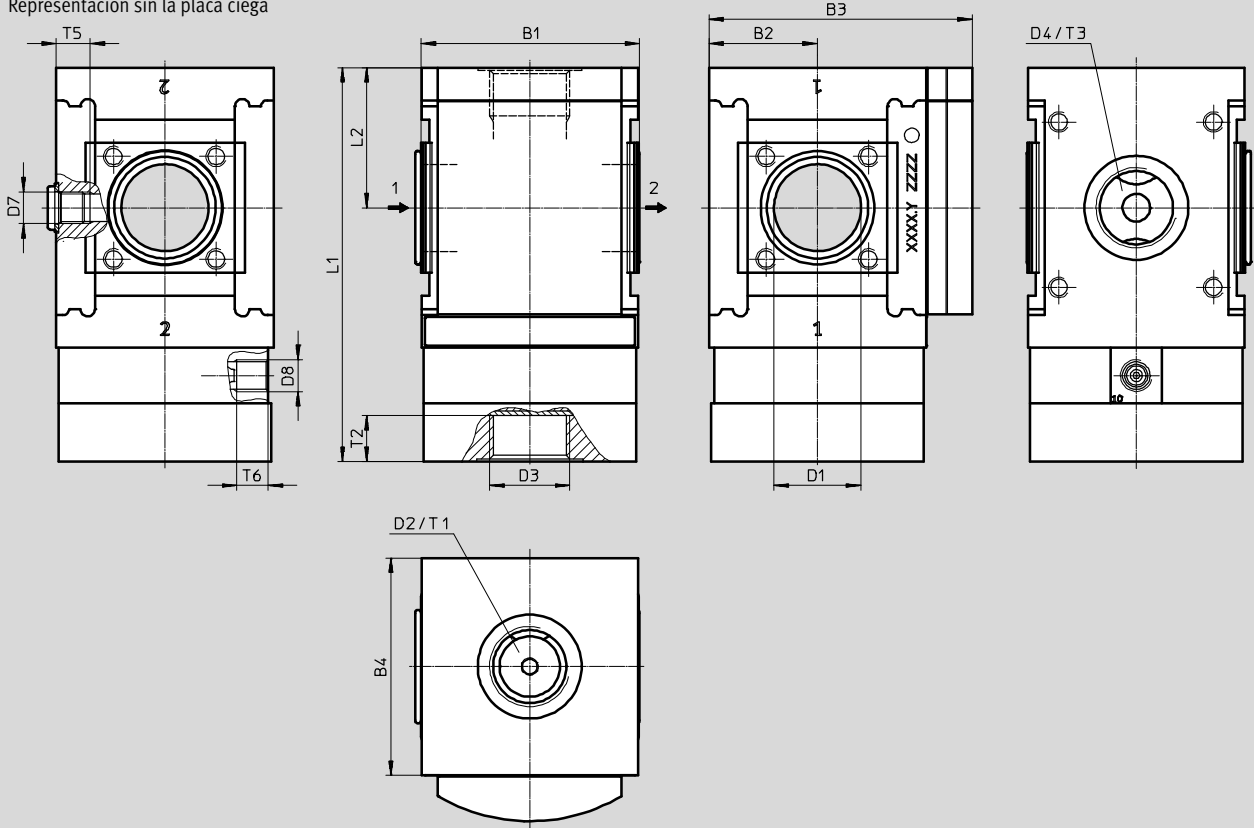
Hoja de datos

Dimensiones – Tamaño 90

Datos CAD disponibles en www.festo.com

PMBL-90-HP3-E

Representación sin la placa ciega



→ Sentido del flujo

Tipo	B1	B2	B3	B4	D1 ∅	D2	D3	D4	D7	D8	L1	L2	T1	T2	T3	T5	T6
PMBL-90-HP3-E	90	45	109	90	36	G1	G1	G1	G ¹ / ₄	G ¹ / ₄	163	58	20	19	20	14	13

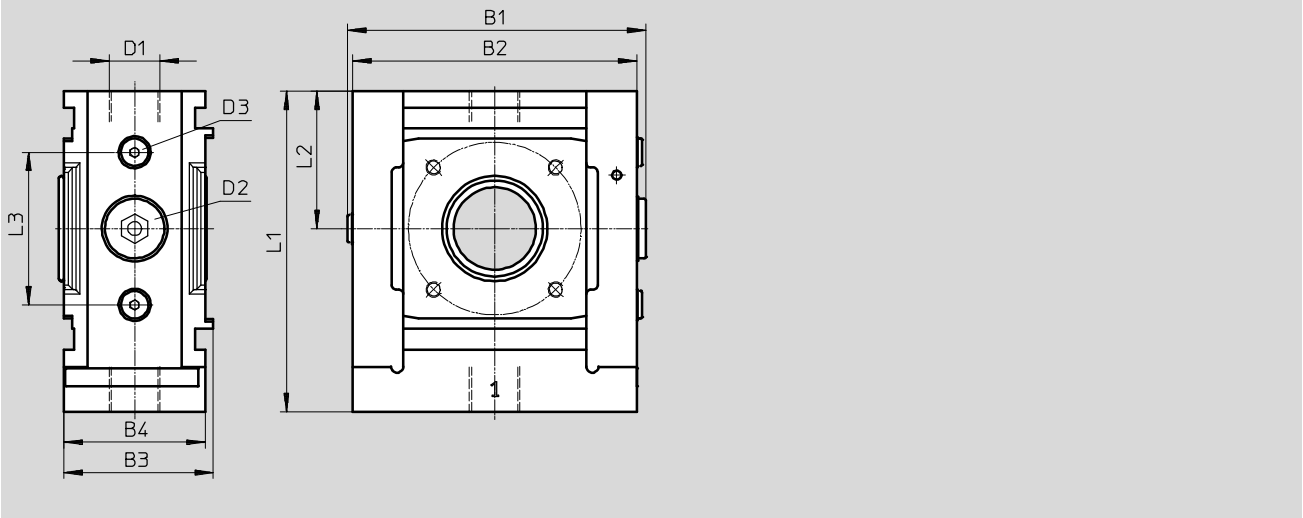
Módulos de derivación PMBL, serie L

Hoja de datos

Dimensiones – Tamaño 186

Datos CAD disponibles en www.festo.com

PMBL-186-HP3-H



Tipo	B1	B2	B3	B4	D1	D2	D3	L1	L2	L3
PMBL-186-HP3-H	196	186	98	93	G1	G1	G1/4	210	90	100

Referencias



Función	Tamaño 90		Tamaño 186	
	Nº art.	Tipo	Nº art.	Tipo
Estándar	1401366	PMBL-90-HP3	1609073	PMBL-186-HP3-H
Con función de escape	2663892	PMBL-90-HP3-E	-	-

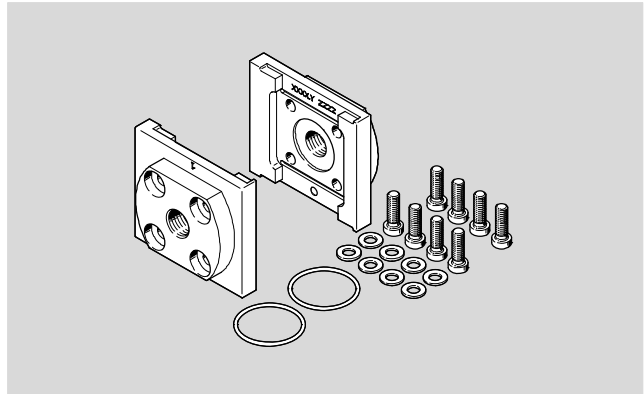
Componentes neumáticos para aplicaciones de alta presión, serie L

Accesorios

Placa base PAML-CP

Con rosca interior para conectar
racores/tubos

-  - Temperatura
+5 ... +60 °C
-  - Presión de funcionamiento
0 ... 50 bar



Especificaciones técnicas generales										
Tamaño	90					186				
Tamaño nominal DN	36					54				
Conexión neumática 1, 2	G1/4	G1/2	G3/4	G1	G1 1/4	G1/4	G1 1/4	G1 1/2	G2	G2 1/2

Condiciones de funcionamiento y condiciones del entorno	
Presión de trabajo [bar]	0 ... 50
Medio de funcionamiento	Aire comprimido según ISO 8573-1:2010 [-:-:-]
Temperatura ambiente [°C]	+5 ... +60
Temperatura del medio [°C]	+5 ... +60
Temperatura de almacenamiento [°C]	-10 ... +60
Clase de resistencia a la corrosión ¹⁾	2
Marcado CE (consultar declaración de conformidad) ²⁾	Según la normativa UE sobre componentes de presión
Apto para el contacto con alimentos ²⁾	Información detallada sobre el material

1) Clase de resistencia a la corrosión CRC 2 según norma de Festo FN 940070

Componentes con moderado riesgo de corrosión. Aplicación en interiores en caso de condensación. Piezas exteriores visibles con características esencialmente decorativas en la superficie que están en contacto directo con atmósferas habituales en entornos industriales.

2) Más información www.festo.com/sp → Certificates.

Materiales	
Placa base	Aleación forjable de aluminio
Tornillería	Acero inoxidable
Juntas	NBR
Nota sobre el material	Conformidad con la directiva 2002/95/CE (RoHS)

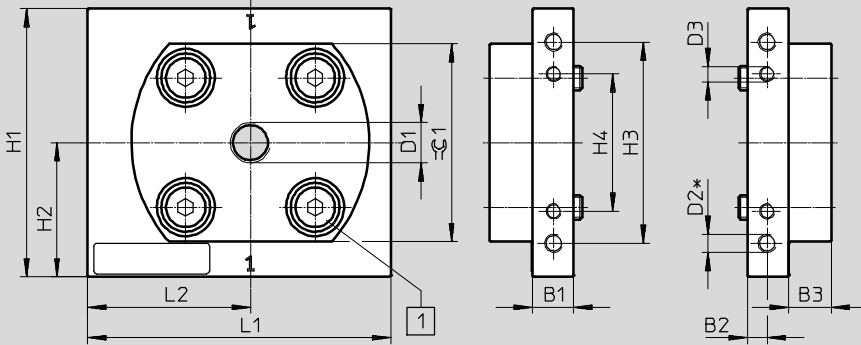
Componentes neumáticos para aplicaciones de alta presión, serie L

Accesorios

Dimensiones – Tamaño 90

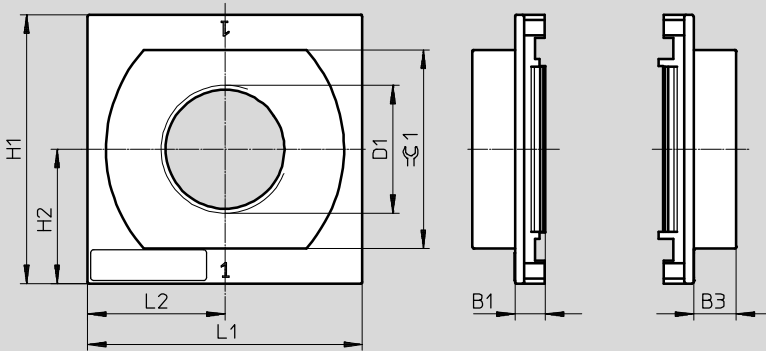
Datos CAD disponibles en www.festo.com


PAML-CP-90-HP3-G14/G12/G34/G1



1) Tornillo cilíndrico M8x25

PAML-CP-90-HP3-G114



 **Importante**
 Para la fijación se necesita un módulo de unión PAML-MK-90-HP3 o una escuadra de fijación PAML-MB-90-HP3.

Tipo	B1	B2	B3	D1	D2 ¹⁾	D3	H1	H2	H3	H4	L1	L2	≈ 1
PAML-CP-90-HP3-G14	13,5	6,5	14	G1/4	M6x10	M5x9	88	44	66	45	~99	~53	65
PAML-CP-90-HP3-G12				G1/2									
PAML-CP-90-HP3-G34				G3/4									
PAML-CP-90-HP3-G1	10	-	-	G1	-	-	-	-	-	-	90	45	-
PAML-CP-90-HP3-G114				G1 1/4									

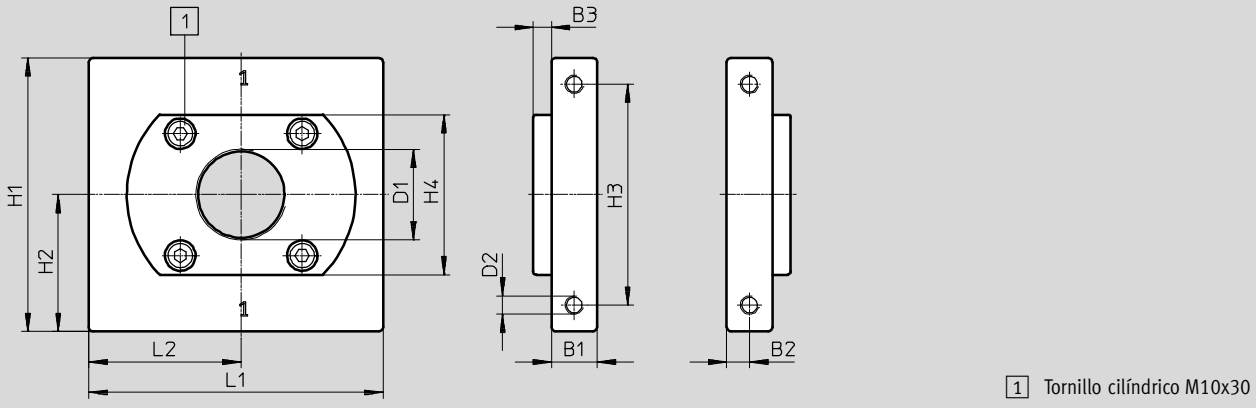
1) Rosca para montar la unidad de mantenimiento en la pared sin una escuadra de fijación

Componentes neumáticos para aplicaciones de alta presión, serie L

Accesorios

Dimensiones – Tamaño 186

Datos CAD disponibles en www.festo.com



Tipo	B1	B2	B3	D1	D2	H1	H2	H3	H4	L1	L2
PAML-CP-186-HP3-G14	30	15	12	G1/4	M12	180	90	145	105	193	100
PAML-CP-186-HP3-G114				G1 1/4							
PAML-CP-186-HP3-G112				G1 1/2							
PAML-CP-186-HP3-G2				G2							
PAML-CP-186-HP3-G212			25	G2 1/2							



Referencias				
Tamaño	Toma de pilotaje	Peso [g]	Nº art.	Tipo
90	G1/4	800	1651540	PAML-CP-90-HP3-G14
	G1/2	770	1651541	PAML-CP-90-HP3-G12
	G3/4	750	1651542	PAML-CP-90-HP3-G34
	G1	730	1651543	PAML-CP-90-HP3-G1
	G1 1/4	500	1448978	PAML-CP-90-HP3-G114
186	G1/4	4700	1629300	PAML-CP-186-HP3-G14
	G1 1/4	4600	1629296	PAML-CP-186-HP3-G114
	G1 1/2	4500	1629297	PAML-CP-186-HP3-G112
	G2	4400	1629298	PAML-CP-186-HP3-G2
	G2 1/2	4900	1629299	PAML-CP-186-HP3-G212

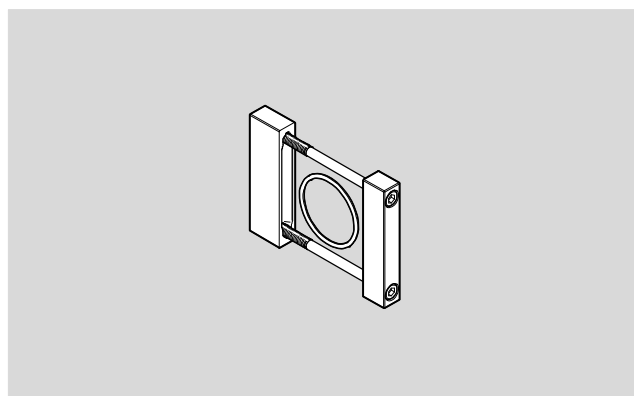
Componentes neumáticos para aplicaciones de alta presión, serie L

Accesorios

Unión de módulos PAML-MK

Para formar unidades de mantenimiento combinadas conectando unidades de mantenimiento individuales

-  - Temperatura
+5 ... +60 °C
-  - Presión de funcionamiento
0 ... 50 bar



Especificaciones técnicas generales		
Tamaño	90	186
Tamaño nominal DN	36	54

Condiciones de funcionamiento y condiciones ecológicas		
Presión de trabajo [bar]	0 ... 50	
Medio de funcionamiento	Aire comprimido según ISO 8573-1:2010 [---:--]	
Temperatura ambiente [°C]	+5 ... +60	
Temperatura del medio [°C]	+5 ... +60	
Temperatura de almacenamiento [°C]	-10 ... +60	
Clase de resistencia a la corrosión ¹⁾	2	
Marcado CE (consultar declaración de conformidad) ²⁾	Según la normativa UE sobre componentes de presión	
Apto para el contacto con alimentos ²⁾	Información detallada sobre el material	

- 1) Clase de resistencia a la corrosión CRC 2 según norma de Festo FN 940070
Componentes con moderado riesgo de corrosión. Aplicación en interiores en caso de condensación. Piezas exteriores visibles con características esencialmente decorativas en la superficie que están en contacto directo con atmósferas habituales en entornos industriales.
- 2) Más información www.festo.com/sp → Certificates.

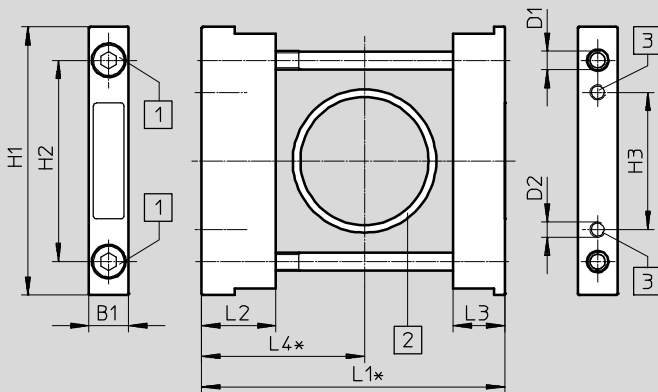
Materiales	
Unión de módulos	Aleación forjable de aluminio
Tornillería	Acero inoxidable
Juntas	NBR
Nota sobre el material	Conformidad con la directiva 2002/95/CE (RoHS)

Componentes neumáticos para aplicaciones de alta presión, serie L

Accesorios

Dimensiones – Tamaño 90

Datos CAD disponibles en www.festo.com



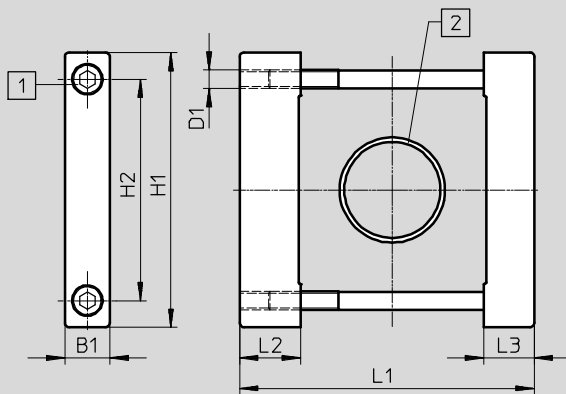
- 1 Tornillo cilíndrico M6x85
- 2 Junta tórica 42x2,5
- 3 Rosca para montar la unidad de mantenimiento en la pared

Tipo	B1	D1	D2	H1	H2	H3	L1 ¹⁾	L2	L3	L4 ¹⁾
PAML-MK-90-HP3	13	M6	M5x9	88	66	45	99	24,4	17	~53

1) Dimensiones montado

Dimensiones – Tamaño 186

Datos CAD disponibles en www.festo.com



- 1 Tornillo cilíndrico M12x160
- 2 Junta tórica 63x3

Tipo	B1	D1	H1	H2	L1 ¹⁾	L2	L3
PAML-MK-186-HP3	29,5	M12	180	145	193	40	33

1) Dimensiones montado

Referencias

Tamaño	Peso [g]	Nº art.	Tipo
90	150	1367005	PAML-MK-90-HP3
186	1300	1629377	PAML-MK-186-HP3



Componentes neumáticos para aplicaciones de alta presión, serie L

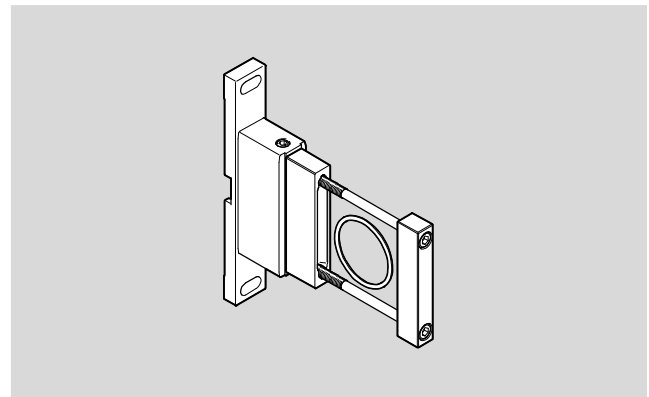
Accesorios

Escuadra de fijación PAML-MB

Para montar unidades de mantenimiento combinadas en la pared y para formar unidades de mantenimiento combinadas conectando unidades de mantenimiento individuales

- Colgar y descolgar rápidamente

-  - Temperatura +5 ... +60 °C
-  - Presión de funcionamiento 0 ... 50 bar



Especificaciones técnicas generales	
Tamaño	90
Tamaño nominal DN	36

Condiciones de funcionamiento y condiciones ecológicas		
Presión de trabajo	[bar]	0 ... 50
Medio de funcionamiento		Aire comprimido según ISO 8573-1:2010 [---:--]
Temperatura ambiente	[°C]	+5 ... +60
Temperatura del medio	[°C]	+5 ... +60
Temperatura de almacenamiento	[°C]	-10 ... +60
Clase de resistencia a la corrosión ¹⁾		2
Marcado CE (consultar declaración de conformidad) ²⁾		Según la normativa UE sobre componentes de presión
Apto para el contacto con alimentos ²⁾		Información detallada sobre el material

1) Clase de resistencia a la corrosión CRC 2 según norma de Festo FN 940070

Componentes con moderado riesgo de corrosión. Aplicación en interiores en caso de condensación. Piezas exteriores visibles con características esencialmente decorativas en la superficie que están en contacto directo con atmósferas habituales en entornos industriales.

2) Más información www.festo.com/sp → Certificates.

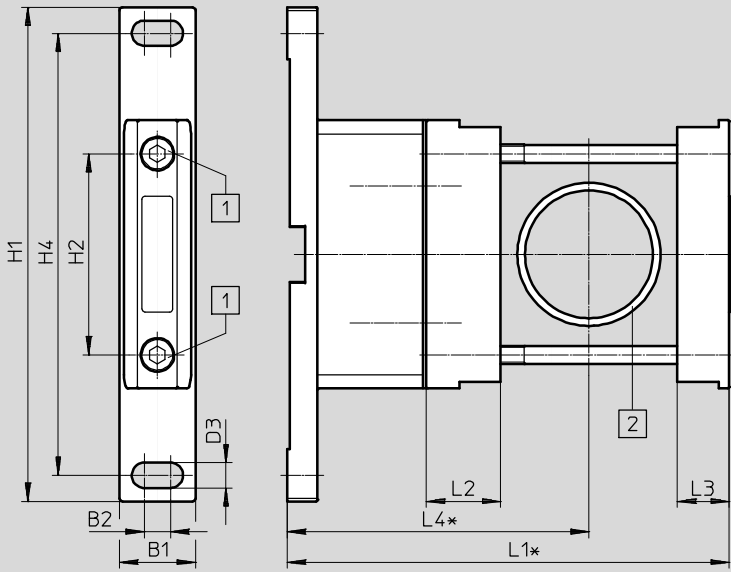
Materiales	
Escuadra	Aleación forjable de aluminio
Unión de módulos	Aleación forjable de aluminio
Tornillería	Acero inoxidable
Juntas	NBR
Nota sobre el material	Conformidad con la directiva 2002/95/CE (RoHS)

Componentes neumáticos para aplicaciones de alta presión, serie L

Accesorios

Dimensiones – Tamaño 90

Datos CAD disponibles en www.festo.com



- 1) Tornillo cilíndrico M5x18
- 2) Junta tórica 42x2,5

Tipo	B1	B2	D3	H1	H2	H4	L1 ¹⁾	L2	L3	L4 ¹⁾
PAML-MB-90-HP3	25	8,5	8,3	162	66	145	~145	24,4	17	~99

1) Dimensiones montado

Referencias			
Tamaño	Peso [g]	Nº art.	Tipo
90	300	1367323	PAML-MB-90-HP3



Componentes neumáticos para aplicaciones de alta presión, serie L

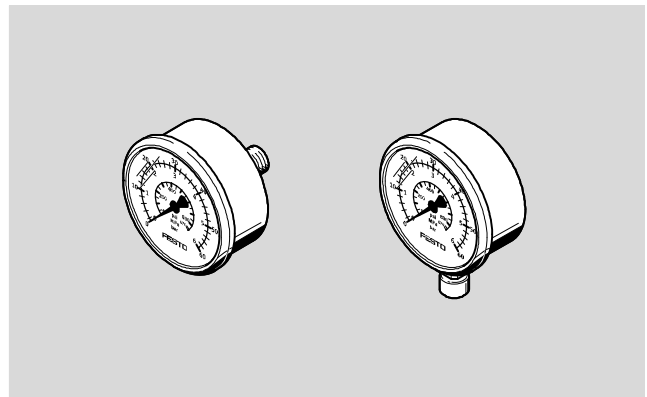
FESTO

Accesorios

Manómetro PAGL



-  - Temperatura
0 ... +60 °C
-  - Presión de funcionamiento
0 ... 60 bar



Especificaciones técnicas	
Tamaño nominal	63
Toma de pilotaje	G $\frac{1}{4}$
Medio de funcionamiento	Gases inertes Líquidos neutros
Nota sobre el fluido de trabajo/mando	Sin oxígeno Sin acetileno
Forma constructiva	Manómetro de muelle tubular
Conforme a la norma	EN 837-1
Tipo de fijación	Montaje del conducto
Posición de la conexión	Detrás, centrada Radial, debajo
Temperatura ambiente [°C]	0 ... +60
Temperatura del medio [°C]	0 ... +60
Temperatura de almacenamiento [°C]	-40 ... +70
Clase de precisión de medición	1,6
Factor de esfuerzo continuo	0,75
Factor de esfuerzo alternante	0,66
Clase de protección	IP65
Peso [g]	80

Materiales	
Tamaño nominal	63
Toma de pilotaje	G $\frac{1}{4}$
Cuerpo	Acero (color: plata)
Mirilla	PS
Parte roscada	Latón
Materiales en contacto con el fluido	
Nota sobre el material	Conformidad con la directiva 2002/95/CE (RoHS)

Componentes neumáticos para aplicaciones de alta presión, serie L

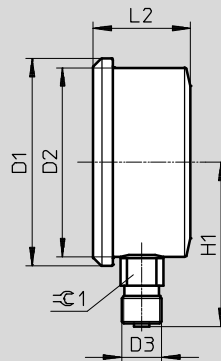
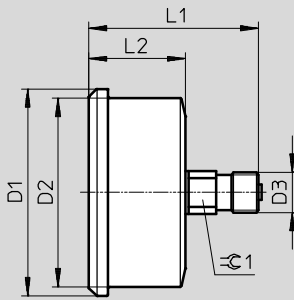
Accesorios

Dimensiones

Datos CAD disponibles en www.festo.com

PAGL-HP3-63-60-G14

PAGL-HP3-63-60-G14-RC




Tipo	D1 Ø	D2 Ø	D3	H1 ±0,5	L1 ±0,5	L2 ±0,5	±1
PAGL-HP3-63-60-G14	68	62	G1/4	-	56	32	14
PAGL-HP3-63-60-G14-RC				54	-		

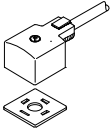
Referencias


Tamaño nominal	Toma de pilotaje	Presión de trabajo	Margen de indicación		Posición de la conexión	Nº art.	Tipo
			Escala exterior	Escala interior			
63	G1/4	0 ... 60 bar	0 ... 60 bar y 0 ... 6 MPa	0 ... 870 psi	Detrás, centrada	1166938	PAGL-HP3-63-60-G14
					Radial, debajo	1908519	PAGL-HP3-63-60-G14-RC

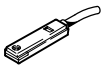
Componentes neumáticos para aplicaciones de alta presión, serie L



Accesorios


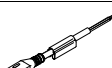
Referencias – Silenciador U			Hojas de datos → Internet: u	
	Descripción	Toma de pilotaje	Nº art.	Tipo
	Para PREL-90	G $\frac{3}{8}$	6843	U-$\frac{3}{8}$-B
	Para PREL-186	G $\frac{1}{2}$	6844	U-$\frac{1}{2}$-B
	Para PAHL	G $\frac{3}{4}$	6845	U-$\frac{3}{4}$-B
	Para PVEL	G1	151990	U-1-B


Referencias – Cable KMC						Hojas de datos → Internet: kmc	
	Descripción	Tensión de alimentación	Conector eléctrico	Indicación de estado de conmutación	Longitud del cable [m]	Nº art.	Tipo
	Para PAHL	DC 24 V	3 contactos	LED	2,5	30931	KMC-1-24DC-2,5-LED
					5	30933	KMC-1-24DC-5-LED
					10	193459	KMC-1-24-10-LED

Referencias – Junta reflectante MC-LD				Hojas de datos → Internet: mc	
	Descripción	Margen de tensión de funcionamiento	Nº art.	Tipo	
	Para cable de conexión KMC	12 ... 24 V DC	19145	MC-LD-12-24DC	

Referencias – Sensores de proximidad SME-8							Hojas de datos → Internet: sme-8	
	Descripción	Conector eléctrico	Margen de tensión de funcionamiento	Función del elemento de maniobra	Salida	Longitud del cable [m]	Nº art.	Tipo
	Para PAHL	Cable con conector tipo zócalo M8x1, 3 contactos	12 ... 30 V DC	Sensor normalmente abierto	Con contacto, bipolar	0,3	150857	SME-8-S-LED-24

Referencias – Cable NEBU-M8					Hojas de datos → Internet: nebu	
	Conector eléctrico	Cantidad de hilos	Longitud del cable [m]	Nº art.	Tipo	
	M8x1, conector recto tipo zócalo	3	2,5	541333	NEBU-M8G3-K-2.5-LE3	
			5	541334	NEBU-M8G3-K-5-LE3	
			10	541332	NEBU-M8G3-K-10-LE3	
	M8x1, conector acodado tipo zócalo	3	2,5	541338	NEBU-M8W3-K-2.5-LE3	
			5	541341	NEBU-M8W3-K-5-LE3	
			10	541335	NEBU-M8W3-K-10-LE3	

Referencias – Cable NEBU-M12					Hojas de datos → Internet: nebu	
	Conector eléctrico	Cantidad de hilos	Longitud del cable [m]	Nº art.	Tipo	
	M12x1, conector recto tipo zócalo	5	2,5	541330	NEBU-M12G5-K-2.5-LE5	
			5	541331	NEBU-M12G5-K-5-LE5	
			10	554038	NEBU-M12G5-K-10-LE5	
	M12x1, conector acodado tipo zócalo	5	2,5	567843	NEBU-M12W5-K-2.5-LE5	
			5	567844	NEBU-M12W5-K-5-LE5	

Referencias – Candado LRVS-D			
	Peso [g]	Nº art.	Tipo
	120	193786	LRVS-D