

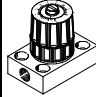

Válvulas de estrangulación de precisión GRPO

FESTO



Válvulas de estrangulación de precisión GRPO

Productos y códigos del producto

Cuadro general de productos									
Ejecución	Función de válvula	Ejecución	Tipo	Sentido de la salida de la conexión	Conexión neumática 2	Conexión neumática 1	qnN ¹⁾ [l/min]	Elemento de ajuste	→ Página/Internet
Válvula de precisión de estrangulación	Metal Función de estrangulación		GRPO	-	G ¹ / ₈	G ¹ / ₈	40,7 ... 75,8	Botón giratorio con escala	3
				-	PK-3, PK-4	PK-3, PK-4	3,8 ... 75,8	Botón giratorio con escala	

1) Caudal nominal normal en sentido de la estrangulación.

Referencia

GRPO - 70 - 1/8 - AL

Tipo	
GRPO	Válvula de precisión de estrangulación

Tamaño	
10, 70, 160	

Conexión neumática 1, 2	
Tamaño 70, 160	
1/8	Rosca G ¹ / ₈
Tamaño 10, 70	
PK-3	Racor enchufable para tubo flexible con diámetro interior de 3 mm
Tamaño 160	
PK-4	Racor enchufable para tubo flexible con diámetro interior de 4 mm

Material de la placa base	
Rosca G ¹ / ₈	
AL	Aleación de aluminio

Válvulas de estrangulación de precisión GRPO

Hoja de datos

Función



- Caudal
3,8 ... 75,8 l/min
- Temperatura
-10 ... +50 °C
- Presión
0 ... 8 bar



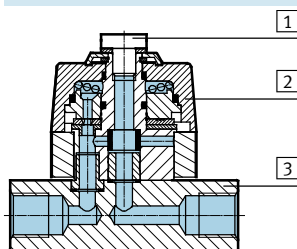
Datos técnicos generales			
Función de válvula	Función de estrangulación		
Tipo	GRPO-...-AL	GRPO-...-PK	
Conexión neumática 1	G $\frac{1}{8}$	PK-3	PK-4
Conexión neumática 2	G $\frac{1}{8}$	PK-3	PK-4
Elemento de ajuste	Botón giratorio con escala		
Tipo de accionamiento	Manual		
Tipo de fijación	En placa base	Montaje en panel frontal	
Posición de montaje	Indistinta		

Importante: Este producto cumple con los estándares ISO 1179-1 e ISO 228-1

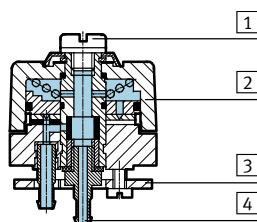
Condiciones de funcionamiento y del entorno	
Presión de funcionamiento [bar]	0 ... 8
Presión de funcionamiento: 2 → 1 [bar]	0 ... 0,5
Fluido de trabajo	Aire comprimido según ISO 8573-1:2010 [5:4:3] Gases inertes
Nota sobre el fluido de trabajo/mando	No es posible el funcionamiento con aire comprimido lubricado
Temperatura ambiente [°C]	-10 ... +50
Temperatura del fluido [°C]	-10 ... +50

Materiales

Vista en sección



Válvula de estrangulación de precisión GRPO-...-AL	
1	Tornillos Acero
2	Cuerpo PA reforzado
3	Placa base Aleación de aluminio
-	Juntas NBR, PVC
Características del material	Conformidad con RoHS Contiene sustancias agresivas para la laca



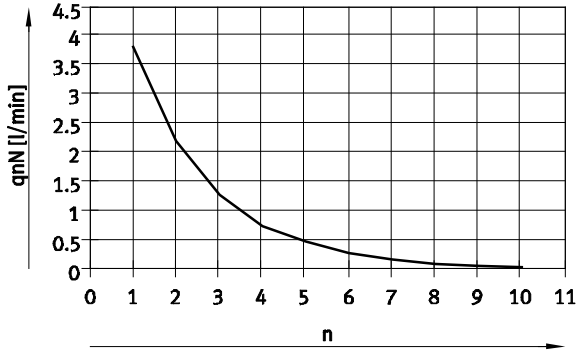
Válvula de estrangulación de precisión GRPO-...-PK	
1	Tornillos Acero
2	Cuerpo PA reforzado
3	Retenedor Aleación de aluminio
4	Conexiones PK Latón, aleación de forja de aluminio
-	Juntas NBR, PVC
Características del material	Conformidad con RoHS Contiene sustancias agresivas para la laca

Válvulas de estrangulación de precisión GRPO

Hoja de datos

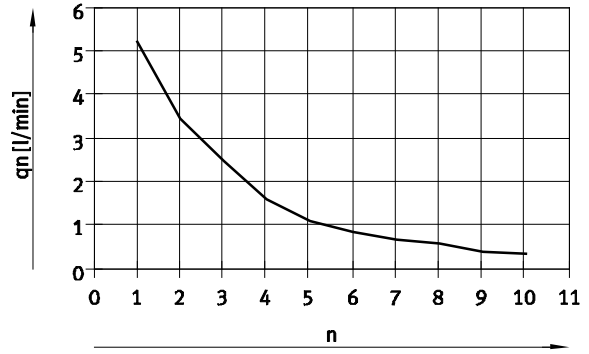
Caudal nominal normal q_{nN} con 6 bar \rightarrow 5 bar
en función del giro n del husillo

Tamaño 10

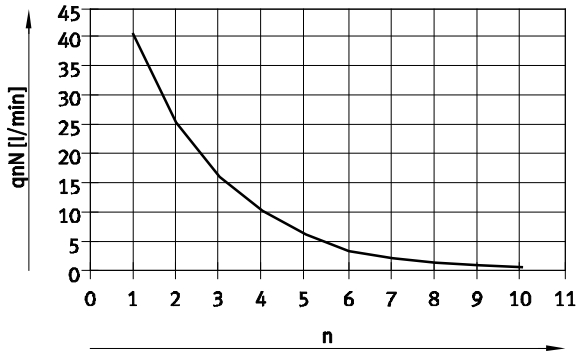


Caudal normal q_n con 6 bar \rightarrow 0 bar
en función del giro n del husillo

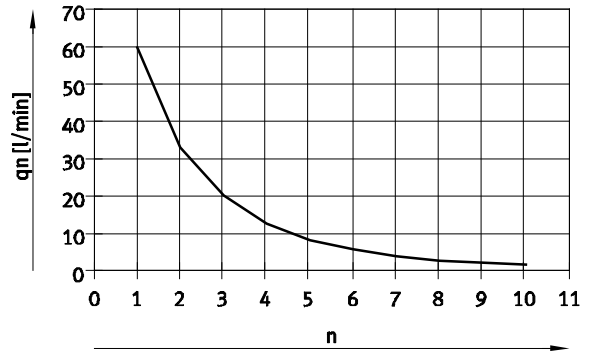
Tamaño 10



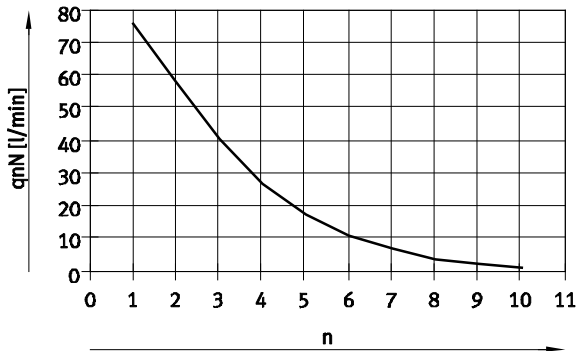
Tamaño 70



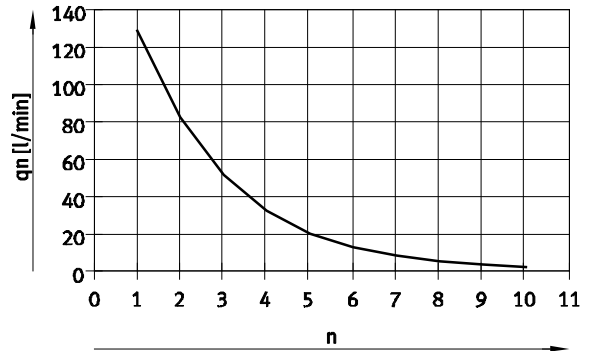
Tamaño 70



Tamaño 160



Tamaño 160



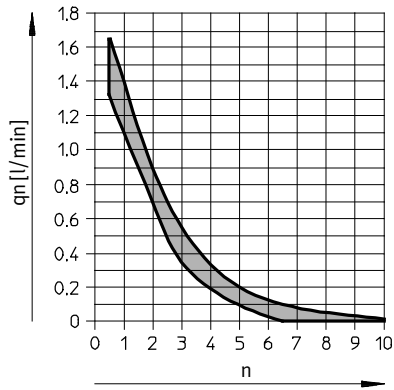
Válvulas de estrangulación de precisión GRPO

Hoja de datos

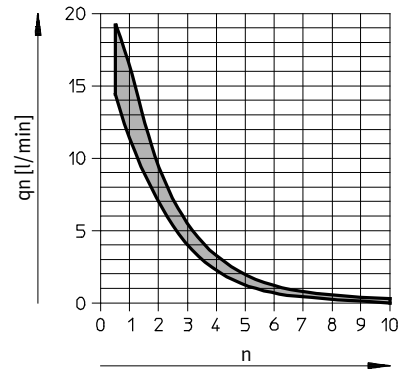
FESTO

Caudal normal q_n con 1 bar \rightarrow 0 bar en función del giro n del husillo

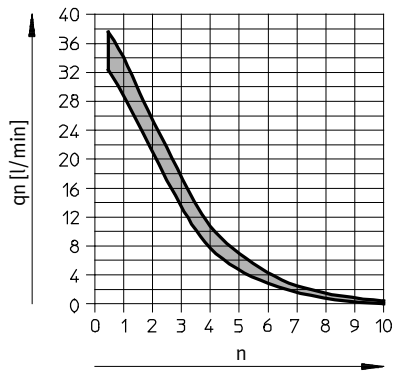
Tamaño 10



Tamaño 70



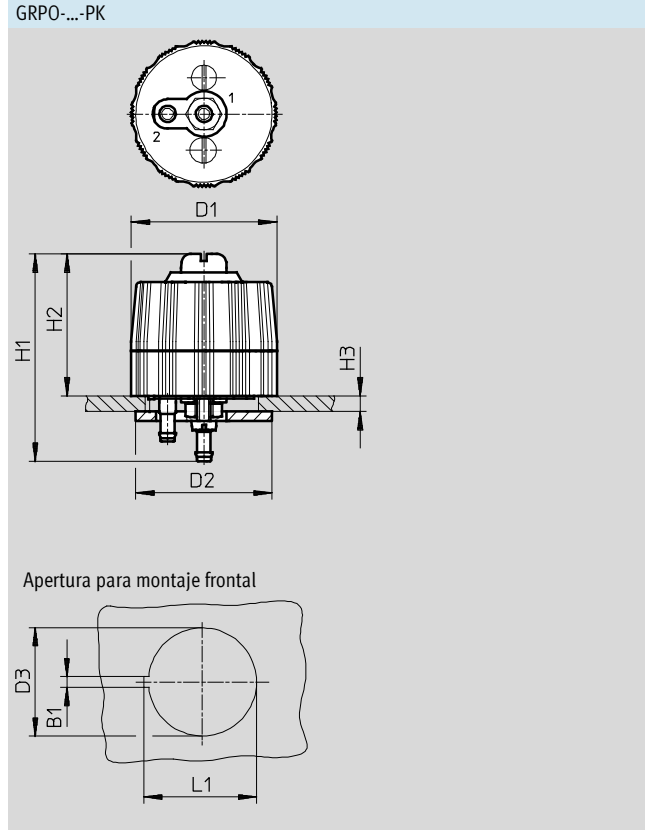
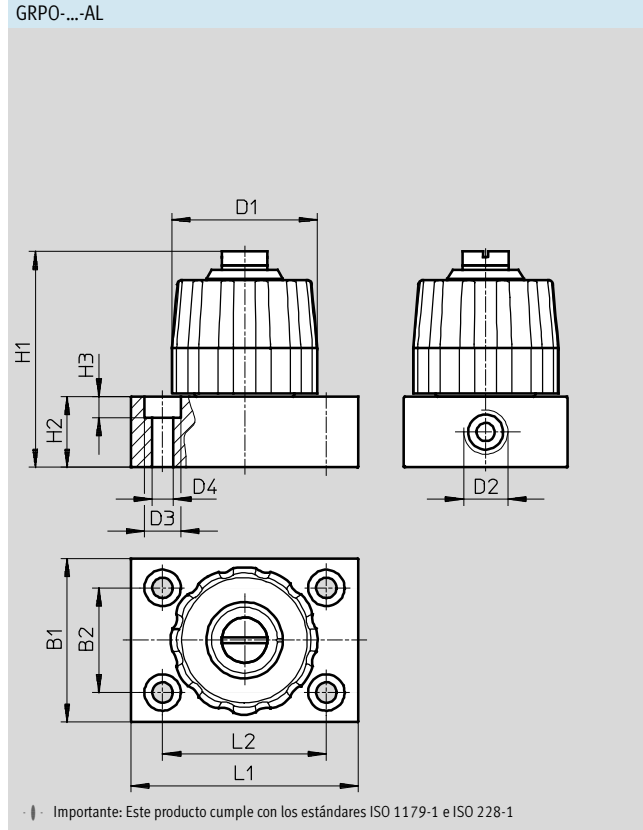
Tamaño 160



Válvulas de estrangulación de precisión GRPO

Hoja de datos

Dimensiones Datos CAD disponibles en www.festo.com



Tipo	Conexión D2	B1	B2	D1	D3
GRPO-70-1/8-AL	G1/8	36	23	32	8
GRPO-160-1/8-AL					

Tipo	B1	D1	D2	D3
GRPO-10/70-PK-3	2,6	32	30	22
GRPO-160-PK-4				

Tipo	D4	H1	H2	H3	L1	L2
GRPO-70-1/8-AL	4,5	47,4	15,5	4,6	50	36
GRPO-160-1/8-AL						

Tipo	H1	H2	H3	L1
GRPO-10/70-PK-3	45,6	31,2	1,5 ... 10	23,5
GRPO-160-PK-4	44,5			

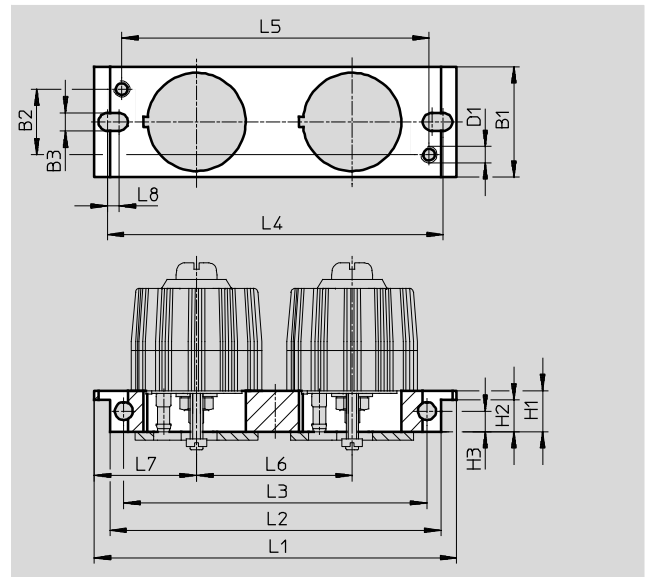
Referencias								
	Conexión neumática		Caudal nominal normal qnN con 6 bar → 5 bar En el sentido de la estrangulación [l/min]	Caudal normal qn con 6 bar → 0 bar En el sentido de la estrangulación [l/min]	Caudal normal qn con 1 bar → 0 bar En el sentido de la estrangulación [l/min]	Peso [g]	Nº art.	Tipo
	1	2						
	G 1/8	G 1/8	40,7	60	19	110	542024	GRPO-70-1/8-AL
				75,8	129	38	110	542025
	PK-3	PK-3	3,8	5,2	1,65	48	13229	GRPO-10-PK-3
			40,7	60	19	48	10803	GRPO-70-PK-3
	PK-4	PK-4	75,8	129	38	48	13230	GRPO-160-PK-4

Válvulas de estrangulación de precisión GRPO

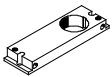
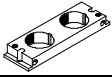
Accesorios

Placas de montaje APL-2N-GRP
Para válvula de estrangulación de precisión GRPO-...-PK

Material: PA



Dimensiones															
B1	B2	B3	D1	H1	H2	H3	L1	L2	L3	L4	L5	L6	L7	L8	
26,8	16	4,4	M4	10	7,7	5	88,5	80,8	74	81	75	38	25	2,3	

Referencias			
	Diámetro del taladro [mm]	Peso [g]	Nº art. Tipo
	22	16	10391 APL-2N-GRP
	2 x 22	22	10392 APL-2N-GRPX2