


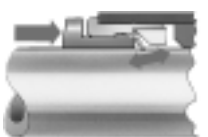


Racores rápidos roscados de bloqueo y giratorios QS





# Racores rápidos roscados de bloqueo y giratorios QS

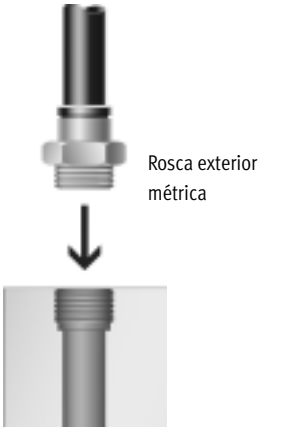
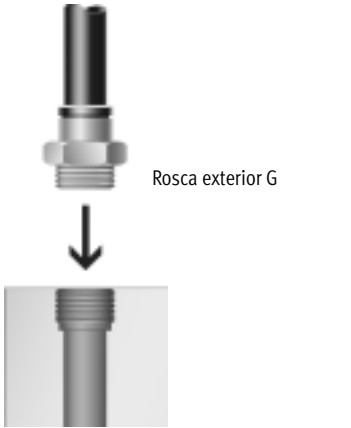
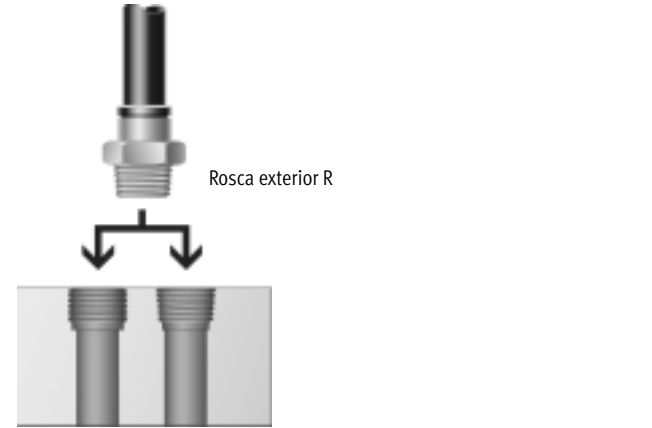
Características

**FESTO**

Aplicaciones	Enchufar y ¡listo!	Máxima seguridad	La junta imperdible
 <p>Encontrar el racor adecuado sin rodeos. Festo es siempre la solución segura. El sistema con más de 1 000 tipos de racores estándar y especiales.</p>	 <p>La garra de acero inoxidable sujeta el tubo flexible sin dañar su superficie. El sistema resiste las vibraciones y los picos de presión. Para desmontar el tubo flexible, simplemente apretar el anillo azul. Para más fácil identificación, el diámetro exterior del tubo flexible consta en el anillo de desbloqueo.</p>	 <p>La junta de caucho nitrílico garantiza la hermeticidad entre los tubos flexibles normalizados y el racor. El tubo flexible normalizado, combinado con racores de Festo, es apropiado para presión y vacío.</p>	 <p>Todas las piezas de latón de los racores rápidos de Festo tienen una superficie niquelada, con lo que son extremadamente resistentes a la corrosión. Las roscas cónicas R según norma ISO están provistas de un recubrimiento de PTFE y pueden ser montadas y desmontadas hasta cinco veces sin necesidad de recurrir a juntas adicionales.</p>

Orientable	Giro en 360° con rodamiento de bolas
 <p>Alineación posible después del montaje.</p>	 <p>Movimientos giratorios de máximo 500 r.p.m. en la aplicación.</p>

## Combinación de racores y roscas

Rosca métrica	Rosca G según DIN ISO 228-1	Rosca R según DIN 2999-1 e ISO 7/1
<ul style="list-style-type: none"> <li>• Comparables a roscas G; estos racores se montan en roscas métricas cilíndricas</li> <li>• Montaje hermético mediante junta tórica.</li> </ul>	<ul style="list-style-type: none"> <li>• Rosca más corta</li> <li>• Profundidad de montaje constante</li> <li>• Junta intercambiable</li> <li>• Junta frontal</li> <li>• Utilizable varias veces, gracias a anillo de junta intercambiable</li> </ul>	<ul style="list-style-type: none"> <li>• Rosca autoblocante</li> <li>• Hermetización en la rosca</li> <li>• No precisa superficie hermetizante adicional</li> <li>• Dimensiones compactas por prescindir de escalonamiento para superficie hermetizante</li> <li>• Utilizable hasta 5 veces</li> </ul>
 <p>Rosca exterior métrica</p> <p>Rosca exterior métrica</p>	 <p>Rosca exterior G</p> <p>Rosca interior G</p>	 <p>Rosca exterior R</p> <p>Rosca interior G</p> <p>Rosca interior R</p>

# Racores rápidos roscados de bloqueo y giratorios QS

FESTO

Datos técnicos

Datos técnicos generales		
Tipo	Racor rápido roscado de bloqueo QSK	Racor rápido roscado giratorio QSR
Tamaño	Estándar	
Forma constructiva	Principio Push-Pull (presión y tracción)	
Posición de montaje	Indiferente	
Tipo de junta en el eje roscado	Junta (rosca métrica, rosca G) Recubrimiento (rosca R)	
Par de apriete nominal [Nm]	1,33 ±20% para rosca de conexión M5	
	7 ±20% para rosca de conexión G $\frac{1}{8}$	
	9 ±20% para rosca de conexión G $\frac{1}{4}$	
	15,5 ±20% para rosca de conexión G $\frac{3}{8}$	
	26 ±20% para rosca de conexión G $\frac{1}{2}$	
Par de apriete máximo [Nm]	1,5 para rosca de conexión M5	
	7 para rosca de conexión R $\frac{1}{8}$	
	12 para rosca de conexión R $\frac{1}{4}$	
	22 para rosca de conexión R $\frac{3}{8}$	
	28 para rosca de conexión R $\frac{1}{2}$	
	10 para rosca de conexión G $\frac{1}{8}$	
	15 para rosca de conexión G $\frac{1}{4}$	
	25 para rosca de conexión G $\frac{3}{8}$ 40 para rosca de conexión G $\frac{1}{2}$	
Cantidad máxima de giros en función del tiempo [1/min]	–	
	500 para diámetro exterior de tubo flexible de 4 mm	
	500 para diámetro exterior de tubo flexible de 6 mm	
	400 para diámetro exterior de tubo flexible de 8 mm	
	300 para diámetro exterior de tubo flexible de 10 mm	
	250 para diámetro exterior de tubo flexible de 12 mm y rosca R 200 para diámetro exterior de tubo flexible de 12 mm y rosca G	
Máx. momento radial [Nm]	–	
	0,006 para diámetro exterior de tubo flexible de 4 mm	
	0,012 para diámetro exterior de tubo flexible de 6 mm	
	0,015 para diámetro exterior de tubo flexible de 8 mm	
	0,020 para diámetro exterior de tubo flexible de 10 mm 0,025 para diámetro exterior de tubo flexible de 12 mm	
Admisible tipo de tubo	PAN, PAN-MF, PAN-R, PAN-VO, PEN, PFAN, PLN, PTFEN, PUN, PUN-CM, PUN-DUO, PUN-H, PUN-H-DUO, PUN-S, PUN-S-DUO, PUN-VO	

Condiciones de funcionamiento y del entorno		
Tipo	Racor rápido roscado de bloqueo QSK	Racor rápido roscado giratorio QSR
Presión de funcionamiento en todo el margen de temperatura [bar]	–0,95 ... +6	
Presión de funcionamiento en función de la temperatura [bar]	–0,95 ... +14 → diagrama	
Fluido de trabajo	Aire comprimido según ISO 8573-1:2010 [7:--]	
	Agua según declaración del fabricante <sup>2)</sup> (sólo con racor pasamuros QSSK)	–
Nota sobre el fluido de trabajo/mando	Es posible el funcionamiento con aire comprimido lubricado	
Temperatura ambiente [°C]	–10 ... +80	0 ... +60
Clase de resistencia a la corrosión <sup>1)</sup>	1	
Clasificación marítima	Véase certificado <sup>2)</sup>	

1) Clase de resistencia a la corrosión CRC 1 según norma de Festo FN 940070

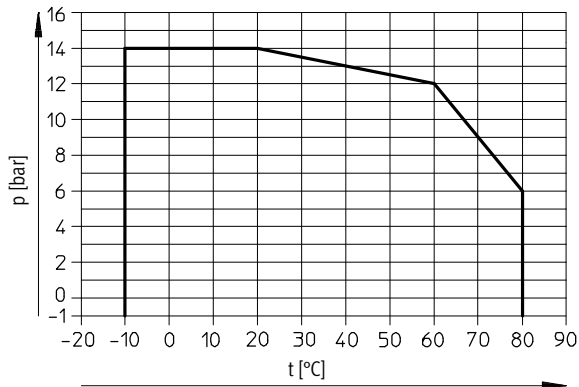
Componentes con poco riesgo de corrosión. Aplicación en interiores secos, como la protección para el almacenamiento o el transporte. Relativo también a piezas cubiertas con una tapa en zonas interiores que no son visibles u otras piezas aisladas en la aplicación (p. ej., ejes de accionamiento).

2) Más información [www.festo.com/sp](http://www.festo.com/sp) → Certificates.

# Racores rápidos roscados de bloqueo y giratorios QS

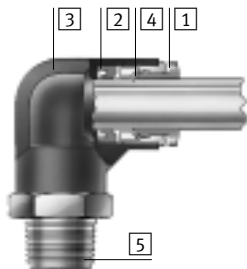
Datos técnicos

## Presión de funcionamiento p en función de la temperatura t



## Materiales

Vista en sección



Tipo	Racor rápido roscado de bloqueo QSK	Racor rápido roscado giratorio QSR
1 Anillo para soltar	POM (color: azul)	
2 Junta	NBR	
3 Cuerpo	PBT, latón niquelado	
4 Segmento de aprisionamiento del tubo flexible	Acero de aleación fina, inoxidable	
5 Pieza roscada	Latón niquelado	Latón cromado
Características del material	Conformidad con RoHS	

## Posibles combinaciones de racores rápidos enchufables y tubos flexibles

Rosca	Diámetro exterior del tubo flexible [mm]				
	4	6	8	10	12
M5	++	+	-	-	-
R1/8	+	++	+	+	-
R1/4	+	+	++	+	+
R3/8	-	+	+	++	+
R1/2	-	-	-	+	++
G1/8	+	++	+	-	-
G1/4	-	+	++	+	+
G3/8	-	-	+	++	+
G1/2	-	-	-	-	++

- + Posibles combinaciones de roscas y diámetros exteriores de tubos flexibles
- ++ Combinaciones óptimas (para el caudal) de roscas y diámetros exteriores de tubos flexibles

# Racores rápidos roscados de bloqueo y giratorios QS

Cuadro general de productos

Forma	Ejecución	Tipo	Conexión D1			Conexión D2		→ Página/ Internet	
			Rosca M	Rosca R	Rosca G	Diámetro exterior del tubo flexible	Diámetro exterior del tubo flexible		
Forma recta	<b>Racor rápido roscado de bloqueo: rosca exterior con hexágono exterior</b>								
		QSK	M5	–	–	–	4, 6	6	
			–	R $\frac{1}{8}$	G $\frac{1}{8}$		4, 6, 8		
			–	R $\frac{1}{4}$	G $\frac{1}{4}$		6, 8, 10		
			–	R $\frac{3}{8}$	G $\frac{3}{8}$		8, 10 12		
			–	R $\frac{1}{2}$	G $\frac{1}{2}$		12		
	<b>Racor rápido de bloqueo</b>								
		QSK	–	–	–	4	–	7	
			–	–	–	6			
			–	–	–	8			
			–	–	–	10			
			–	–	–	12			
<b>Racor pasamuros</b>									
	QSSK	–	–	–	4	–	8		
		–	–	–	6				
		–	–	–	8				
		–	–	–	10				
		–	–	–	12				
Forma recta	<b>Racor rápido roscado giratorio, giro en 360° con rodamiento de bolas: rosca exterior con hexágono exterior</b>								
		QSR	M5	–	–	–	4, 6	11	
			–	R $\frac{1}{8}$	G $\frac{1}{8}$		4, 6, 8		
			–	R $\frac{1}{4}$	G $\frac{1}{4}$		6, 8		
			–	R $\frac{3}{8}$	G $\frac{3}{8}$		8, 10 12		
			–	R $\frac{1}{2}$	G $\frac{1}{2}$		12		
	En forma de L	<b>Racor rápido roscado de bloqueo en L, orientable: rosca exterior con hexágono exterior</b>							
			QSKL	M5	–	–	–	4, 6	9
				–	R $\frac{1}{8}$	G $\frac{1}{8}$		4, 6, 8	
				–	R $\frac{1}{4}$	G $\frac{1}{4}$		6, 8, 10	
				–	R $\frac{3}{8}$	G $\frac{3}{8}$		8, 10 12	
				–	R $\frac{1}{2}$	G $\frac{1}{2}$		12	
<b>Racor rápido roscado giratorio en L, giro en 360° con rodamiento de bolas: rosca exterior con hexágono exterior</b>									
		QSRL	M5	–	–	–	4, 6	13	
			–	R $\frac{1}{8}$	G $\frac{1}{8}$		4, 6, 8		
			–	R $\frac{1}{4}$	G $\frac{1}{4}$		6, 8		
			–	R $\frac{3}{8}$	G $\frac{3}{8}$		8, 10 12		
			–	R $\frac{1}{2}$	G $\frac{1}{2}$		12		

# Racores rápidos roscados de bloqueo QSK

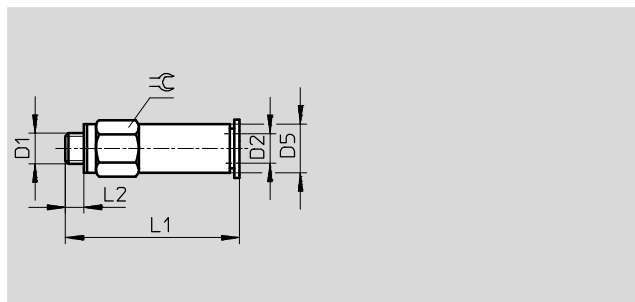
Hoja de datos

FESTO

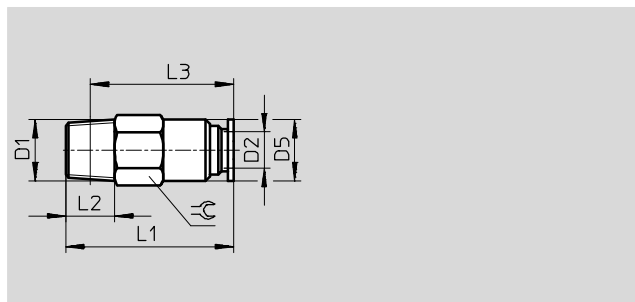
**Racor rápido roscado de bloqueo QSK**  
Rosca exterior con hexágono exterior



Rosca M



Rosca R



Dimensiones y referencias												
Conexión neumática		Diámetro nominal	D5 Ø	L1	L2	L3	≈C	Profundidad al enchufar [mm]	Peso/ unidad [g]	Nº de art.	Tipo	PE <sup>1)</sup>
Rosca exterior	Para tubo de diámetro exterior	D1 [mm]	D2 [mm]									
Rosca métrica con junta												
M5	4	1,4	8	29,5	3,5	-	8	12,7	7,1	153291	QSK-M5-4	1
	6	1,7	10	32,5	3,5	-	10	13,7	12	153292	QSK-M5-6	1
Rosca R												
R1/8	4	1,6	9	25	8	20	10	12,5	9,5	153419	QSK-1/8-4	1
	6	3	10	27,5	8	23	10	13,5	9,5	153420	QSK-1/8-6	1
	8	3,4	14	36	8	32	14	18,5	22,5	153422	QSK-1/8-8	1
R1/4	6	3	12	27,5	11	21	14	13,5	21	153421	QSK-1/4-6	1
	8	4,3	14	36	11	30	14	18,5	22,5	153423	QSK-1/4-8	1
	10	4,8	17	38,5	11	32,5	17	21	32	153425	QSK-1/4-10	1
R3/8	8	4,5	15	36	12	29,5	17	18,5	39	153424	QSK-3/8-8	1
	10	5,6	17	40	12	33,5	17	21	35	153426	QSK-3/8-10	1
	12	6,1	21	46	12	39,5	21	23,5	63,5	153427	QSK-3/8-12	1
R1/2	12	6,4	21	46	15	38	21	23,5	65,5	153428	QSK-1/2-12	1

1) Cantidad por unidad de embalaje

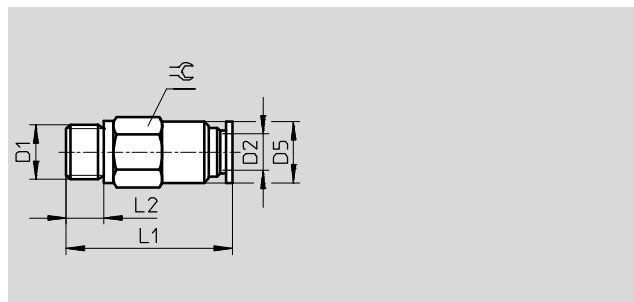
# Racores rápidos roscados de bloqueo QSK

Hoja de datos

**Racor rápido roscado de bloqueo QSK**  
Rosca exterior con hexágono exterior



Rosca G



Dimensiones y referencias											
Conexión neumática		Diámetro nominal [mm]	D5 Ø	L1	L2	=	Profundidad al enchufar [mm]	Peso/ unidad [g]	Nº de art.	Tipo	PE <sup>1)</sup>
Rosca exterior D1	Para tubo de diámetro exterior D2 [mm]										
Rosca G con anillo de junta											
G <sup>1</sup> / <sub>8</sub>	4	1,6	8,8	23,5	5,1	13	12,1	14	<b>186294</b>	<b>QSK-G<sup>1</sup>/<sub>8</sub>-4</b>	<b>1</b>
	6	3	10	26,2	5,1	13	13,4	14	<b>186295</b>	<b>QSK-G<sup>1</sup>/<sub>8</sub>-6</b>	<b>1</b>
	8	3,4	14	34,7	5,1	14	22,3	23	<b>186297</b>	<b>QSK-G<sup>1</sup>/<sub>8</sub>-8</b>	<b>1</b>
G <sup>1</sup> / <sub>4</sub>	6	3	12	25,6	5,6	17	13,4	26	<b>186296</b>	<b>QSK-G<sup>1</sup>/<sub>4</sub>-6</b>	<b>1</b>
	8	4,3	14	34,5	5,6	17	18,3	30	<b>186298</b>	<b>QSK-G<sup>1</sup>/<sub>4</sub>-8</b>	<b>1</b>
	10	4,8	17	36,8	5,6	17	24,7	33	<b>186300</b>	<b>QSK-G<sup>1</sup>/<sub>4</sub>-10</b>	<b>1</b>
G <sup>3</sup> / <sub>8</sub>	8	4,5	15	34,5	6,6	19	18,3	43	<b>186299</b>	<b>QSK-G<sup>3</sup>/<sub>8</sub>-8</b>	<b>1</b>
	10	5,6	17	38,3	6,6	19	20,7	41	<b>186301</b>	<b>QSK-G<sup>3</sup>/<sub>8</sub>-10</b>	<b>1</b>
	12	6,1	20,8	43,3	6,6	21	29,1	63	<b>186302</b>	<b>QSK-G<sup>3</sup>/<sub>8</sub>-12</b>	<b>1</b>
G <sup>1</sup> / <sub>2</sub>	12	6,4	20,8	44,9	7,6	24	23,1	78	<b>186303</b>	<b>QSK-G<sup>1</sup>/<sub>2</sub>-12</b>	<b>1</b>

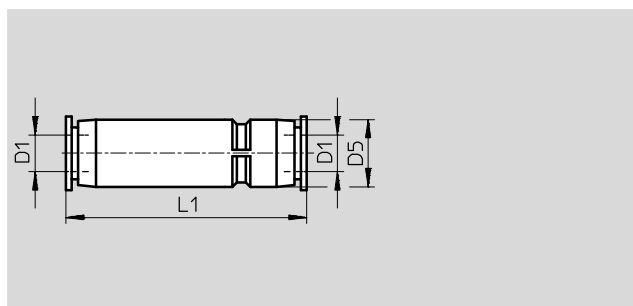
1) Cantidad por unidad de embalaje

# Racores rápidos roscados de bloqueo QSK/QSSK

Hoja de datos

FESTO

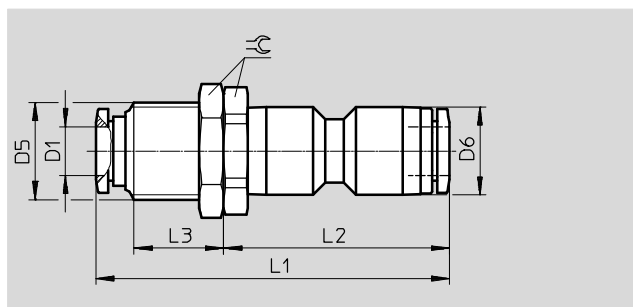
## Racor rápido de bloqueo QSK



Dimensiones y referencias								
Conexión neumática	Diámetro nominal	D5	L1	Profundidad al enchufar	Peso/ unidad	Nº de art.	Tipo	PE <sup>1)</sup>
Para tubo de diámetro exterior D1 [mm]	[mm]	∅		[mm]	[g]			
4	1,6	8,5	36	11,5	3,5	153439	QSK-4	1
6	3	11	39,5	12	6	153440	QSK-6	1
8	4,4	14,5	54,5	18,5	16	153441	QSK-8	1
10	5,3	17,5	60,5	20,5	26	153442	QSK-10	1
12	6,2	21	70,5	23,5	40,5	153443	QSK-12	1

1) Cantidad por unidad de embalaje

## Racor pasamuros QSSK



Dimensiones y referencias												
Conexión neumática	Diámetro nominal	D5	D6	L1	L2	L3	≅	Profundidad al enchufar	Peso/ unidad	Nº de art.	Tipo	PE <sup>1)</sup>
Para tubo de diámetro exterior D1 [mm]	[mm]	∅	∅					[mm]	[g]			
4	1,5	M10x1	10	43,1	29,6	10	12	12,7	14	130637	QSSK-4	1
6	3	M12x1	12,5	47,6	34,2	9,9	14	13,7	20	130638	QSSK-6	1
8	4,3	M16x1	14,5	58,1	37,1	14,7	19	18,3	38	130639	QSSK-8	1
10	5,4	M20x1	17,5	64,5	41,4	16,2	24	20,7	68	130640	QSSK-10	1
12	6,3	M22x1	21	75,5	48,6	20,7	27	23,1	98	130641	QSSK-12	1

1) Cantidad por unidad de embalaje



# Racores rápidos roscados de bloqueo QSKL

Hoja de datos

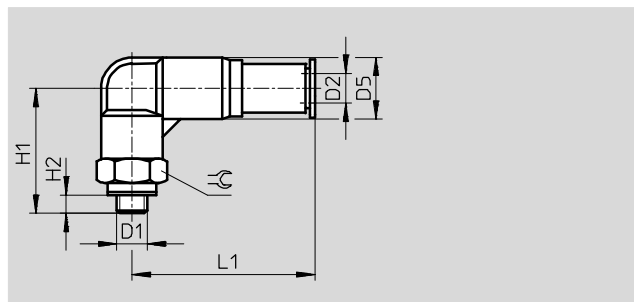
## Racor rápido roscado de bloqueo en L QSKL

Orientable

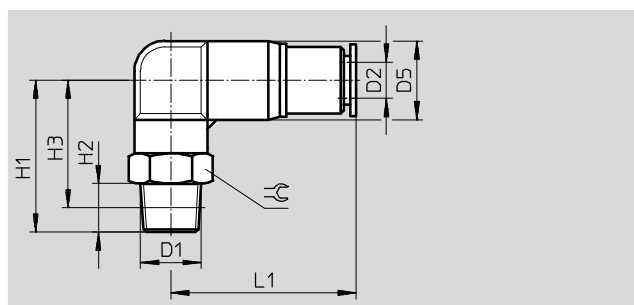
Rosca exterior con hexágono exterior



Rosca M



Rosca R



Dimensiones y referencias													
Conexión neumática		Diámetro nominal [mm]	D5 Ø	H1	H2	H3	L1	≅	Profundidad al enchufar [mm]	Peso/ unidad [g]	Nº de art.	Tipo	PE <sup>1)</sup>
Rosca exterior D1	Para tubo de diámetro exterior D2 [mm]												
Roscas métricas con junta													
M5	4	1,4	10	20,8	3,5	-	30,3	10	12,7	13	153294	QSKL-M5-4	1
	6	1,7	12,5	22,5	3,5	-	30,4	12	13,7	20	153295	QSKL-M5-6	1
Rosca R													
R <sup>1</sup> / <sub>8</sub>	4	1,5	10	23,5	8	19,5	30,5	10	12,5	17	153429	QSKL- <sup>1</sup> / <sub>8</sub> -4	1
	6	3	12,5	25	8	21	30,5	12	13,5	22	153430	QSKL- <sup>1</sup> / <sub>8</sub> -6	1
	8	4,2	14,5	28	8	24	43	14	18,5	34	153432	QSKL- <sup>1</sup> / <sub>8</sub> -8	1
R <sup>1</sup> / <sub>4</sub>	6	3,2	12,5	28	11	22	30,5	14	13,5	29,5	153431	QSKL- <sup>1</sup> / <sub>4</sub> -6	1
	8	4,1	14,5	31	11	25	43	14	18,5	40	153433	QSKL- <sup>1</sup> / <sub>4</sub> -8	1
	10	5,2	17,5	36	11	30	49,5	17	21	58,5	153435	QSKL- <sup>1</sup> / <sub>4</sub> -10	1
R <sup>3</sup> / <sub>8</sub>	8	4,3	14,5	33	12	26,5	43	17	18,5	53	153434	QSKL- <sup>3</sup> / <sub>8</sub> -8	1
	10	5,3	17,5	37	12	30,5	49,5	17	21	67	153436	QSKL- <sup>3</sup> / <sub>8</sub> -10	1
	12	6,2	21	39	12	32,5	57,5	21	22,9	92,5	153437	QSKL- <sup>3</sup> / <sub>8</sub> -12	1
R <sup>1</sup> / <sub>2</sub>	12	6,2	21	42	15	34	57,5	21	22,9	107	153438	QSKL- <sup>1</sup> / <sub>2</sub> -12	1

1) Cantidad por unidad de embalaje

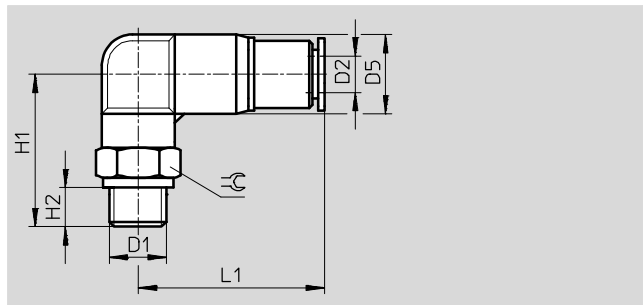
# Racores rápidos roscados de bloqueo QSKL

Hoja de datos

## Racor rápido roscado de bloqueo en L QSKL

Orientable

Rosca exterior con hexágono exterior



Dimensiones y referencias												
Conexión neumática		Diámetro nominal [mm]	D5 Ø	H1	H2	L1	≈	Profundidad al enchufar [mm]	Peso/ unidad [g]	Nº de art.	Tipo	PE <sup>1)</sup>
Rosca exterior D1	Para tubo de diámetro exterior D2 [mm]											
Rosca G con anillo de junta												
G <sup>1</sup> / <sub>8</sub>	4	1,5	10	23,3	5,1	30,3	13	12,7	19	186304	QSKL-G <sup>1</sup> / <sub>8</sub> -4	1
	6	2,9	12,5	24	5,1	30,4	13	13,7	22	186305	QSKL-G <sup>1</sup> / <sub>8</sub> -6	1
	8	4,2	14,5	27	5,1	43	14	18,3	34	186307	QSKL-G <sup>1</sup> / <sub>8</sub> -8	1
G <sup>1</sup> / <sub>4</sub>	6	3,2	12,5	25,5	5,6	30,4	17	13,7	31	186306	QSKL-G <sup>1</sup> / <sub>4</sub> -6	1
	8	4,1	14,5	28,5	5,6	43	17	18,3	43	186308	QSKL-G <sup>1</sup> / <sub>4</sub> -8	1
	10	5,2	17,5	32,5	5,6	49,3	17	20,7	57	186310	QSKL-G <sup>1</sup> / <sub>4</sub> -10	1
G <sup>3</sup> / <sub>8</sub>	8	4,3	14,5	30	6,6	43	19	18,3	56	186309	QSKL-G <sup>3</sup> / <sub>8</sub> -8	1
	10	5,3	17,5	34	6,6	49,3	19	20,7	66	186311	QSKL-G <sup>3</sup> / <sub>8</sub> -10	1
	12	6,2	21	36	6,6	57,1	21	22,9	86	186312	QSKL-G <sup>3</sup> / <sub>8</sub> -12	1
G <sup>1</sup> / <sub>2</sub>	12	6,2	21	39	7,6	57,1	24	22,9	112	186313	QSKL-G <sup>1</sup> / <sub>2</sub> -12	1

1) Cantidad por unidad de embalaje

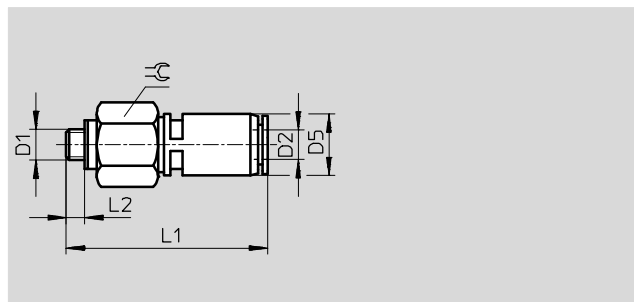
# Racores rápidos roscados giratorios QSR

Hoja de datos

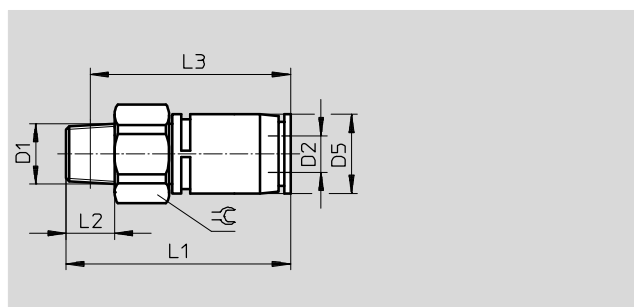
**Racor rápido roscado giratorio QSR**  
 Giro de 360° con rodamiento de bolas  
 Rosca exterior con hexágono exterior



Rosca M



Rosca R



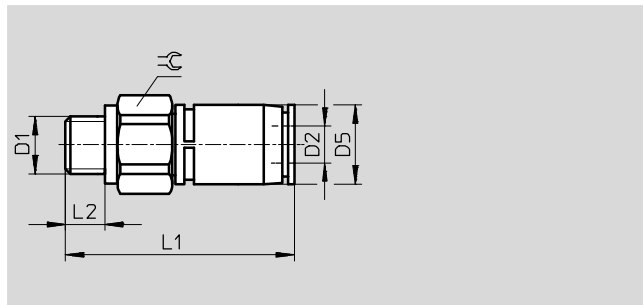
Dimensiones y referencias											
Conexión neumática		Diámetro nominal	D5 Ø	L1	L2	L3	⌀	Peso/ unidad	Nº de art.	Tipo	PE <sup>1)</sup>
Rosca exterior	Para tubo de diámetro exterior										
D1	D2 [mm]	[mm]						[g]			
Rosca métrica con junta											
M5	4	1,6	10	33,1	3,5	-	12	13	153526	QSR-M5-4	1
	6	1,6	12,5	36,7	3,5	-	14	19	153527	QSR-M5-6	1
Rosca R											
R <sup>1</sup> / <sub>8</sub>	4	2,1	10	34,1	8	30,1	12	14	153401	QSR- <sup>1</sup> / <sub>8</sub> -4	1
	6	3,4	12,5	36,9	8	32,9	14	18	153402	QSR- <sup>1</sup> / <sub>8</sub> -6	1
	8	5	14,5	45,3	8	41,3	17	34	153404	QSR- <sup>1</sup> / <sub>8</sub> -8	1
R <sup>1</sup> / <sub>4</sub>	6	3,4	12,5	38,9	11	32,8	14	23	153403	QSR- <sup>1</sup> / <sub>4</sub> -6	1
	8	5	14,5	44,3	11	38,3	17	32	153405	QSR- <sup>1</sup> / <sub>4</sub> -8	1
R <sup>3</sup> / <sub>8</sub>	8	5	14,5	44,3	12	38	17	39	153406	QSR- <sup>3</sup> / <sub>8</sub> -8	1
	10	6,7	18	55,8	12	49,5	22	61	153407	QSR- <sup>3</sup> / <sub>8</sub> -10	1
	12	8	21	63,2	12	56,9	24	82	153408	QSR- <sup>3</sup> / <sub>8</sub> -12	1
R <sup>1</sup> / <sub>2</sub>	12	8	21	63,2	15	55	24	89	153409	QSR- <sup>1</sup> / <sub>2</sub> -12	1

1) Cantidad por unidad de embalaje

# Racores rápidos roscados giratorios QSR

Hoja de datos

**Racor rápido roscado giratorio QSR**  
 Giro de 360° con rodamiento de bolas  
 Rosca exterior con hexágono exterior



Dimensiones y referencias										
Conexión neumática		Diámetro nominal [mm]	D5 Ø	L1	L2	≅	Peso/ unidad [g]	Nº de art.	Tipo	PE <sup>1)</sup>
Rosca exterior D1	Para tubo de diámetro exterior D2 [mm]									
Rosca G con anillo de junta										
G <sup>1</sup> / <sub>8</sub>	4	2,1	10	33,1	5,1	13	15	186276	QSR-G <sup>1</sup> / <sub>8</sub> -4	1
	6	3,4	12,5	35,9	5,1	14	17	186277	QSR-G <sup>1</sup> / <sub>8</sub> -6	1
	8	5	14,5	44,3	5,1	17	34	186279	QSR-G <sup>1</sup> / <sub>8</sub> -8	1
G <sup>1</sup> / <sub>4</sub>	6	3,4	12,5	35,4	5,6	17	24	186278	QSR-G <sup>1</sup> / <sub>4</sub> -6	1
	8	5	14,5	40,8	5,6	17	30	186280	QSR-G <sup>1</sup> / <sub>4</sub> -8	1
G <sup>3</sup> / <sub>8</sub>	8	5	14,5	41,3	6,6	19	40	186281	QSR-G <sup>3</sup> / <sub>8</sub> -8	1
	10	6,7	18	53,8	6,6	22	59	186282	QSR-G <sup>3</sup> / <sub>8</sub> -10	1
	12	8	21	60,2	6,6	23,8	78	186283	QSR-G <sup>3</sup> / <sub>8</sub> -12	1
G <sup>1</sup> / <sub>2</sub>	12	8	21	58,2	7,6	23,8	79	186284	QSR-G <sup>1</sup> / <sub>2</sub> -12	1

1) Cantidad por unidad de embalaje

# Racores rápidos roscados giratorios QSRL

Hoja de datos

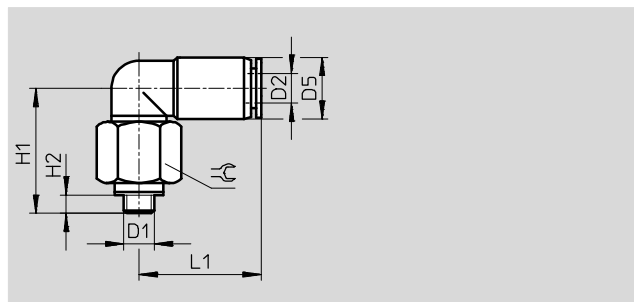
## Racor rápido roscado giratorio en L QSRL

Giro de 360° con rodamiento de bolas

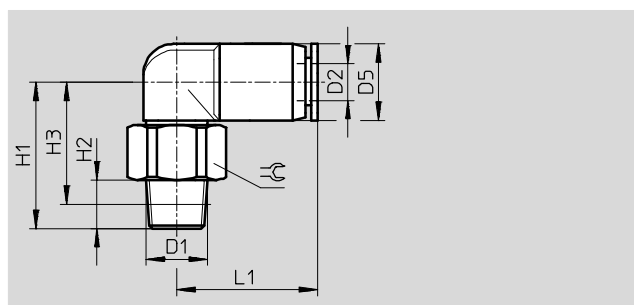
Rosca exterior con hexágono exterior



Rosca M



Rosca R



Dimensiones y referencias												
Conexión neumática		Diámetro nominal	D5 ∅	H1	H2	H3	L1	≈G	Peso/ unidad	Nº de art.	Tipo	PE <sup>1)</sup>
Rosca exterior	Para tubo de diámetro exterior											
D1	D2 [mm]	[mm]							[g]			
Rosca métrica con junta												
M5	4	1,4	10	21	3,5	-	19,7	12	13	153529	QSRL-M5-4	1
	6	1,6	12,5	23,8	3,5	-	22,8	14	20	153530	QSRL-M5-6	1
Rosca R												
R <sup>1</sup> / <sub>8</sub>	4	1,8	10	23	8	18	20	12	15	153410	QSRL- <sup>1</sup> / <sub>8</sub> -4	1
	6	3,1	12,5	24	8	20	23	14	19	153411	QSRL- <sup>1</sup> / <sub>8</sub> -6	1
	8	4,6	14,5	31,5	8	27,5	26	17	33	153413	QSRL- <sup>1</sup> / <sub>8</sub> -8	1
R <sup>1</sup> / <sub>4</sub>	6	3,1	12,5	26	11	20	23	14	23	153412	QSRL- <sup>1</sup> / <sub>4</sub> -6	1
	8	4,6	14,5	30,5	11	24,5	26	17	32	153414	QSRL- <sup>1</sup> / <sub>4</sub> -8	1
R <sup>3</sup> / <sub>8</sub>	8	4,6	14,5	30,5	12	24	26	17	39	153415	QSRL- <sup>3</sup> / <sub>8</sub> -8	1
	10	6,2	17,5	36	12	29,5	30	22	56	153416	QSRL- <sup>3</sup> / <sub>8</sub> -10	1
	12	7,4	21	41,5	12	35	33	24	84	153417	QSRL- <sup>3</sup> / <sub>8</sub> -12	1
R <sup>1</sup> / <sub>2</sub>	12	7,4	21	41,5	15	33,5	33	24	90	153418	QSRL- <sup>1</sup> / <sub>2</sub> -12	1

1) Cantidad por unidad de embalaje

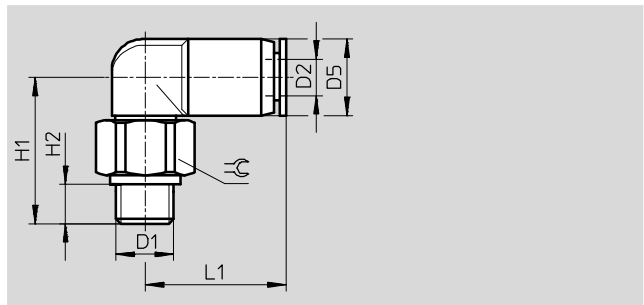
# Racores rápidos roscados giratorios QSRL

Hoja de datos

## Racor rápido roscado giratorio en L QSRL

Giro de 360° con rodamiento de bolas

Rosca exterior con hexágono exterior



Dimensiones y referencias											
Conexión neumática		Diámetro nominal [mm]	D5 ∅	H1	H2	L1	≅	Peso/ unidad [g]	Nº de art.	Tipo	PE <sup>1)</sup>
Rosca exterior D1	Para tubo de diámetro exterior D2 [mm]										
Rosca G con anillo de junta											
G <sup>1</sup> / <sub>8</sub>	4	1,9	10	21	5,1	19,7	13	15	<b>186285</b>	<b>QSRL-G<sup>1</sup>/<sub>8</sub>-4</b>	<b>1</b>
	6	3,1	12,5	23	5,1	22,8	14	18	<b>186286</b>	<b>QSRL-G<sup>1</sup>/<sub>8</sub>-6</b>	<b>1</b>
	8	4,6	14,5	30,5	5,1	25,7	17	35	<b>186288</b>	<b>QSRL-G<sup>1</sup>/<sub>8</sub>-8</b>	<b>1</b>
G <sup>1</sup> / <sub>4</sub>	6	3,1	12,5	22,5	5,6	22,8	17	25	<b>186287</b>	<b>QSRL-G<sup>1</sup>/<sub>4</sub>-6</b>	<b>1</b>
	8	4,6	14,5	27	5,6	25,7	17	31	<b>186289</b>	<b>QSRL-G<sup>1</sup>/<sub>4</sub>-8</b>	<b>1</b>
G <sup>3</sup> / <sub>8</sub>	8	4,6	14,5	27,5	6,6	25,7	19	41	<b>186290</b>	<b>QSRL-G<sup>3</sup>/<sub>8</sub>-8</b>	<b>1</b>
	10	6,2	17,5	33,3	6,6	29,5	22	59	<b>186291</b>	<b>QSRL-G<sup>3</sup>/<sub>8</sub>-10</b>	<b>1</b>
	12	7,4	21	38,5	6,6	32,7	24	81	<b>186292</b>	<b>QSRL-G<sup>3</sup>/<sub>8</sub>-12</b>	<b>1</b>
G <sup>1</sup> / <sub>2</sub>	12	7,4	21	36,5	7,6	32,7	24	81	<b>186293</b>	<b>QSRL-G<sup>1</sup>/<sub>2</sub>-12</b>	<b>1</b>

1) Cantidad por unidad de embalaje