

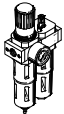

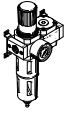
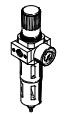
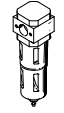
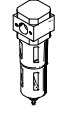
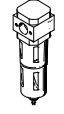
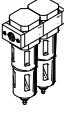
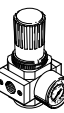
# Unidades de mantenimiento FRC/FRCS, serie D



# Unidades de mantenimiento FRC/FRCS, serie D, ejecución metálica



Cuadro general de productos – Unidades de mantenimiento serie D, ejecución metálica

Tipo	Ta- maño	Conexión neumática										Margen de regula- ción de la presión			Grado de filtración			
												[bar]			[µm]			
		M5	M7	G1/8	G1/4	G3/8	G1/2	G3/4	G1	QS4	QS6	0,5 ...	0,5 ...	2,5 ...	0,01	1	5	40
<b>Unidades de mantenimiento</b>																		
FRC/FRCS 	Micro	■	■	■	-	-	-	-	-	■	■	■	-	-	-	-	■	-
	Mini	-	-	■	■	■	-	-	-	-	-	■	■	-	-	-	■	■
	Midi	-	-	-	■	■	■	■	-	-	-	■	■	-	-	-	■	■
	Maxi	-	-	-	-	-	■	■	■	-	-	■	■	-	-	-	■	■
<b>Combinaciones de unidades de mantenimiento</b>																		
FRC-K 	Micro	-	-	-	-	-	-	-	-	-	-	-	-	-	-	-	-	-
	Mini	-	-	■	■	-	-	-	-	-	-	■	■	-	-	-	-	■
	Midi	-	-	-	■	■	■	-	-	-	-	■	■	-	-	-	-	■
	Maxi	-	-	-	-	-	■	■	-	-	-	■	■	-	-	-	-	■
LFR-K LFRS-K 	Micro	-	-	-	-	-	-	-	-	-	-	-	-	-	-	-	-	-
	Mini	-	-	■	■	-	-	-	-	-	-	■	■	-	-	-	-	■
	Midi	-	-	-	■	■	■	-	-	-	-	■	■	-	-	-	-	■
	Maxi	-	-	-	-	-	■	■	-	-	-	■	■	-	-	-	-	■
<b>Unidades individuales</b>																		
Unidades de filtro y regula- dor LFR/LFRS 	Micro	■	■	■	-	-	-	-	-	■	■	■	-	-	-	-	■	-
	Mini	-	-	■	■	■	-	-	-	-	-	■	■	-	-	-	■	■
	Midi	-	-	-	■	■	■	■	-	-	-	■	■	-	-	-	■	■
	Maxi	-	-	-	-	-	■	■	■	-	-	■	■	-	-	-	■	■
Filtros LF 	Micro	■	■	■	-	-	-	-	-	■	■	-	-	-	-	-	■	-
	Mini	-	-	■	■	■	-	-	-	-	-	-	-	-	-	-	■	■
	Midi	-	-	-	■	■	■	■	-	-	-	-	-	-	-	-	■	■
	Maxi	-	-	-	-	-	■	■	■	-	-	-	-	-	-	-	■	■
Filtros finos y micrónicos LFMA/LFMB 	Micro	-	-	-	-	-	-	-	-	-	-	-	-	-	-	-	-	-
	Mini	-	-	■	■	■	-	-	-	-	-	-	-	■	■	-	-	-
	Midi	-	-	-	■	■	■	■	-	-	-	-	-	■	■	-	-	-
	Maxi	-	-	-	-	-	■	■	■	-	-	-	-	■	■	-	-	-
Filtro de car- bón activo LFX 	Micro	-	-	-	-	-	-	-	-	-	-	-	-	-	-	-	-	-
	Mini	-	-	■	■	■	-	-	-	-	-	-	-	-	-	-	-	-
	Midi	-	-	-	■	■	■	■	-	-	-	-	-	-	-	-	-	-
	Maxi	-	-	-	-	-	■	■	■	-	-	-	-	-	-	-	-	-
Combinacio- nes de filtros LFMBA 	Micro	-	-	-	-	-	-	-	-	-	-	-	-	-	-	-	-	-
	Mini	-	-	■	■	■	-	-	-	-	-	-	-	■	■	-	-	-
	Midi	-	-	-	■	■	■	■	-	-	-	-	-	■	■	-	-	-
	Maxi	-	-	-	-	-	■	■	■	-	-	-	-	■	■	-	-	-
Reguladores de presión LRS/LRS 	Micro	■	■	■	-	-	-	-	-	■	■	■	-	-	-	-	-	-
	Mini	-	-	■	■	■	-	-	-	-	-	■	■	-	-	-	-	-
	Midi	-	-	-	■	■	■	■	-	-	-	■	■	-	-	-	-	-
	Maxi	-	-	-	-	-	■	■	■	-	-	■	■	-	-	-	-	-

# Unidades de mantenimiento FRC/FRCS, serie D, ejecución metálica

Cuadro general de productos – Unidades de mantenimiento serie D, ejecución metálica

Tipo	Ta- maño	Protección del depósito del filtro		Purga de conden- sado			Indicación de presión		Seguridad con- tra acciona- miento invo- luntario		Tensión de ali- mentación			Opcional			→ Página/ Internet
		Funda metálica de protección	Funda de material plástico	Manual con gpro	Semiautomática	Automática	Con manómetro	Sin manómetro	Botón giratorio enclavable	Botón giratorio con cerrojo inte- grado	24 V DC	110 V AC	230 V AC	Regulador de presión de accio- namiento directo, con función integrada de flujo inverso	Regulador de presión servopilo- tado, con función integrada de flujo inverso	Indicación de presión diferen- cial	
<b>Unidades de mantenimiento</b>																	
FRC/FRCS	Micro	-	■	■	■	-	■	■	■	-	-	-	-	-	-	-	6
	Mini	■	-	■	-	■	■	■	■	■	-	-	-	-	-	-	
	Midi	■	-	■	-	■	■	■	■	■	-	-	-	-	-	-	
	Maxi	■	-	■	-	■	■	■	■	■	-	-	-	■	■	-	
<b>Combinaciones de unidades de mantenimiento</b>																	
FRC-K	Micro	-	-	-	-	-	-	-	-	-	-	-	-	-	-	-	frc
	Mini	■	-	■	-	■	■	-	■	-	■	-	-	-	-	-	
	Midi	■	-	■	-	■	■	-	■	-	■	-	-	-	-	-	
	Maxi	■	-	■	-	■	■	-	■	-	■	-	-	■	■	-	
LFR-K LFRS-K	Micro	-	-	-	-	-	-	-	-	-	-	-	-	-	-	-	lfr
	Mini	■	-	■	-	■	■	-	■	■	■	-	-	-	-	-	
	Midi	■	-	■	-	■	■	-	■	■	■	-	-	-	-	-	
	Maxi	■	-	■	-	■	■	-	■	■	■	-	-	■	■	-	
<b>Unidades individuales</b>																	
Unidades de filtro y regula- dor LFR/LFRS	Micro	-	■	■	■	-	■	■	■	-	-	-	-	-	-	-	lfr
	Mini	■	-	■	-	■	■	■	■	■	-	-	-	-	-	-	
	Midi	■	-	■	-	■	■	■	■	■	-	-	-	-	-	-	
	Maxi	■	-	■	-	■	■	■	■	■	-	-	-	■	■	-	
Filtros LF	Micro	-	■	■	■	-	-	-	-	-	-	-	-	-	-	-	lf
	Mini	■	-	■	-	■	-	-	-	-	-	-	-	-	-	-	
	Midi	■	-	■	-	■	-	-	-	-	-	-	-	-	-	-	
	Maxi	■	-	■	-	■	-	-	-	-	-	-	-	-	-	-	
Filtros finos y micrónicos LFMA/LFMB	Micro	-	-	-	-	-	-	-	-	-	-	-	-	-	-	-	lfma, lfmb
	Mini	■	-	■	-	■	-	-	-	-	-	-	-	-	-	■	
	Midi	■	-	■	-	■	-	-	-	-	-	-	-	-	-	■	
	Maxi	■	-	■	-	■	-	-	-	-	-	-	-	-	-	■	
Filtro de car- bón activo LFX	Micro	-	-	-	-	-	-	-	-	-	-	-	-	-	-	-	lfx
	Mini	■	-	-	-	-	-	-	-	-	-	-	-	-	-	-	
	Midi	■	-	-	-	-	-	-	-	-	-	-	-	-	-	-	
	Maxi	■	-	-	-	-	-	-	-	-	-	-	-	-	-	-	
Combinacio- nes de filtros LFMBA	Micro	-	-	-	-	-	-	-	-	-	-	-	-	-	-	-	lfmba
	Mini	■	-	■	-	■	-	-	-	-	-	-	-	-	-	■	
	Midi	■	-	■	-	■	-	-	-	-	-	-	-	-	-	■	
	Maxi	■	-	■	-	■	-	-	-	-	-	-	-	-	-	■	
Reguladores de presión LR/LRS	Micro	-	-	-	-	-	■	■	■	-	-	-	-	-	-	-	lr
	Mini	-	-	-	-	-	■	■	■	■	-	-	-	■	-	-	
	Midi	-	-	-	-	-	■	■	■	■	-	-	-	■	-	-	
	Maxi	-	-	-	-	-	■	■	■	■	-	-	-	■	■	-	

# Unidades de mantenimiento FRC/FRCS, serie D, ejecución metálica



Cuadro general de productos – Unidades de mantenimiento serie D, ejecución metálica

Tipo	Ta- maño	Conexión										Margen de regula- ción de la presión [bar]			
		Conexión											0,5 ... 7	0,5 ... 12	
<b>Unidades individuales</b>															
Reguladores de presión <b>LRB/LRBS</b>		Micro	-												
		Mini	-	-	-	■	-	-	-	-	-	-	-	■	■
		Midi	-	-	-	-	■	-	-	-	-	-	-	■	■
		Maxi	-												
Baterías de re- guladores de presión <b>LRB-K</b>		Micro	-												
		Mini	-	-	-	■	■	-	-	-	-	-	-	■	■
		Midi	-	-	-	-	■	■	-	-	-	-	-	■	■
		Maxi	-												
Lubricadores <b>LOE</b>		Micro	■	■	■	-	-	-	-	-	■	■	-	-	
		Mini	-	-	■	■	■	-	-	-	-	-	-	-	
		Midi	-	-	-	■	■	■	■	-	-	-	-	-	
		Maxi	-	-	-	-	-	■	■	■	-	-	-	-	
Válvulas de cierre <b>HE</b>		Micro	-												
		Mini	-	-	■	■	■	-	-	-	-	-	-	-	
		Midi	-	-	-	■	■	■	■	-	-	-	-	-	
		Maxi	-	-	-	-	-	■	■	■	-	-	-	-	
Válvulas de cierre <b>HEE</b>		Micro	-												
		Mini	-	-	■	■	■	-	-	-	-	-	-	-	
		Midi	-	-	-	■	■	■	■	-	-	-	-	-	
		Maxi	-	-	-	-	-	■	■	■	-	-	-	-	
Válvulas de cierre <b>HEP</b>		Micro	-												
		Mini	-	-	■	■	■	-	-	-	-	-	-	-	
		Midi	-	-	-	■	■	■	■	-	-	-	-	-	
		Maxi	-	-	-	-	-	■	■	■	-	-	-	-	
Válvulas de arranque pro- gresivo <b>HEL</b>		Micro	-												
		Mini	-	-	■	■	■	-	-	-	-	-	-	-	
		Midi	-	-	-	■	■	■	■	-	-	-	-	-	
		Maxi	-	-	-	-	-	■	■	■	-	-	-	-	
Secador de membrana <b>LDM1</b>		Micro	-												
		Mini	-												
		Midi	-												
		Maxi	-	-	-	-	-	■	■	■	-	-	-	-	
Módulos de derivación <b>FRM</b>		Micro	-												
		Mini	-	-	■	■	■	-	-	-	-	-	-	-	
		Midi	-	-	-	■	■	■	■	-	-	-	-	-	
		Maxi	-	-	-	-	-	■	■	■	-	-	-	-	
Bloque distri- buidor <b>FRZ</b>		Micro	-												
		Mini	-	-	-	-	-	-	-	-	-	-	-	-	
		Midi	-	-	-	-	-	-	-	-	-	-	-	-	
		Maxi	-	-	-	-	-	-	-	-	-	-	-	-	

# Unidades de mantenimiento FRC/FRCS, serie D, ejecución metálica

Cuadro general de productos – Unidades de mantenimiento serie D, ejecución metálica

Tipo	Ta- maño	Protección del de- pósito del filtro		Indicación de pre- sión		Seguridad contra accionamiento in- voluntario		Tensión de alimentación			Opcional		→ Página/ Internet
		Funda metálica de protección	Funda de material plástico	Con manómetro	Sin manómetro	Botón giratorio enclavable	Botón giratorio con cerrojo inte- grado	24 V DC	110 V AC	230 V AC	Función antirretorno	Presostato	
<b>Unidades individuales</b>													
Reguladores de presión <b>LRB/LRBS</b>	Micro	-	-	-	■	■	■	-	-	-	-	-	lrb
	Mini	-	-	-	■	■	■	-	-	-	-	-	
	Midi	-	-	-	■	■	■	-	-	-	-	-	
	Maxi	-	-	-	■	■	■	-	-	-	-	-	
Baterías de re- guladores de presión <b>LRB-K</b>	Micro	-	-	-	■	■	-	-	-	-	-	-	lrb
	Mini	-	-	-	■	■	-	-	-	-	-	-	
	Midi	-	-	-	■	■	-	-	-	-	-	-	
	Maxi	-	-	-	■	■	-	-	-	-	-	-	
Lubricadores <b>LOE</b>	Micro	-	■	-	■	-	-	-	-	-	-	-	loe
	Mini	■	-	-	■	-	-	-	-	-	-	-	
	Midi	■	-	-	■	-	-	-	-	-	-	-	
	Maxi	■	-	-	■	-	-	-	-	-	-	-	
Válvulas de cierre <b>HE</b>	Micro	-	-	-	■	■	-	-	-	-	-	-	he
	Mini	-	-	-	■	■	-	-	-	-	-	-	
	Midi	-	-	-	■	■	-	-	-	-	-	-	
	Maxi	-	-	-	■	■	-	-	-	-	-	-	
Válvulas de cierre <b>HEE</b>	Micro	-	-	-	■	-	-	■	■	■	-	-	hee
	Mini	-	-	-	■	-	-	■	■	■	-	-	
	Midi	-	-	-	■	-	-	■	■	■	-	-	
	Maxi	-	-	-	■	-	-	■	■	■	-	-	
Válvulas de cierre <b>HEP</b>	Micro	-	-	-	■	-	-	-	-	-	-	-	hep
	Mini	-	-	-	■	-	-	-	-	-	-	-	
	Midi	-	-	-	■	-	-	-	-	-	-	-	
	Maxi	-	-	-	■	-	-	-	-	-	-	-	
Válvulas de arranque pro- gresivo <b>HEL</b>	Micro	-	-	-	■	-	-	-	-	-	-	-	hel
	Mini	-	-	-	■	-	-	-	-	-	-	-	
	Midi	-	-	-	■	-	-	-	-	-	-	-	
	Maxi	-	-	-	■	-	-	-	-	-	-	-	
Secador de membrana <b>LDM1</b>	Micro	-	-	-	-	-	-	-	-	-	-	-	ldm1
	Mini	-	-	-	-	-	-	-	-	-	-	-	
	Midi	-	-	-	-	-	-	-	-	-	-	-	
	Maxi	■	-	-	■	-	-	-	-	-	-	-	
Módulos de derivación <b>FRM</b>	Micro	-	-	-	■	-	-	-	-	-	■	■	frm
	Mini	-	-	-	■	-	-	-	-	-	■	■	
	Midi	-	-	-	■	-	-	-	-	-	■	■	
	Maxi	-	-	-	■	-	-	-	-	-	■	■	
Bloque distri- buidor <b>FRZ</b>	Micro	-	-	-	■	-	-	-	-	-	-	-	frz
	Mini	-	-	-	■	-	-	-	-	-	-	-	
	Midi	-	-	-	■	-	-	-	-	-	-	-	
	Maxi	-	-	-	■	-	-	-	-	-	-	-	

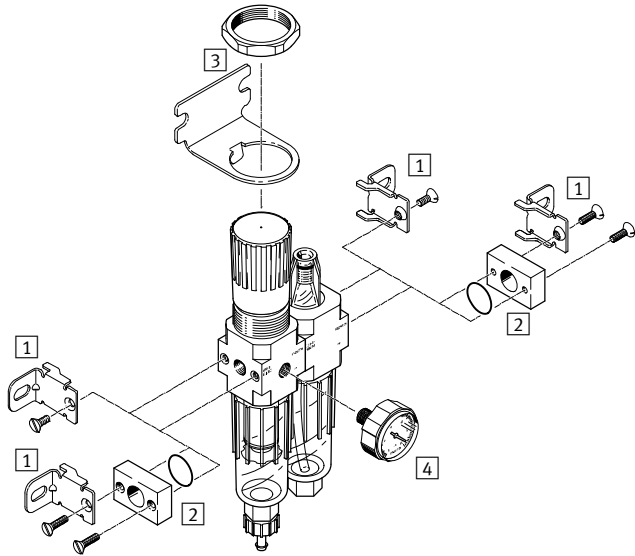
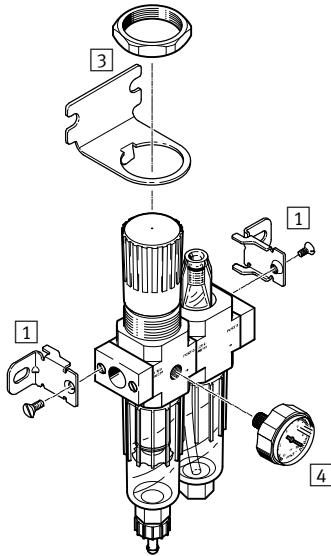
# Unidades de mantenimiento FRC/FRCS, serie D, ejecución metálica

Cuadro general de periféricos

## Micro

Unidad de mantenimiento FRC con placas base, conexiones G<sup>1</sup>/<sub>8</sub>, QS-4 o QS-6

Unidad de mantenimiento FRC sin placas base, rosca de conexión M5 o M7 en el cuerpo



Elementos de fijación y accesorios			
	Con placas base	Sin placas base	→ Página/ Internet
1 Escuadras de fijación HFOE	■	■	hfoe-d
2 Conjunto de conexiones PBL	-	■	pbl
3 Escuadras de fijación con tuerca hexagonal HRS	■	■	hrs-d
4 Manómetros MA-27	■	■	32

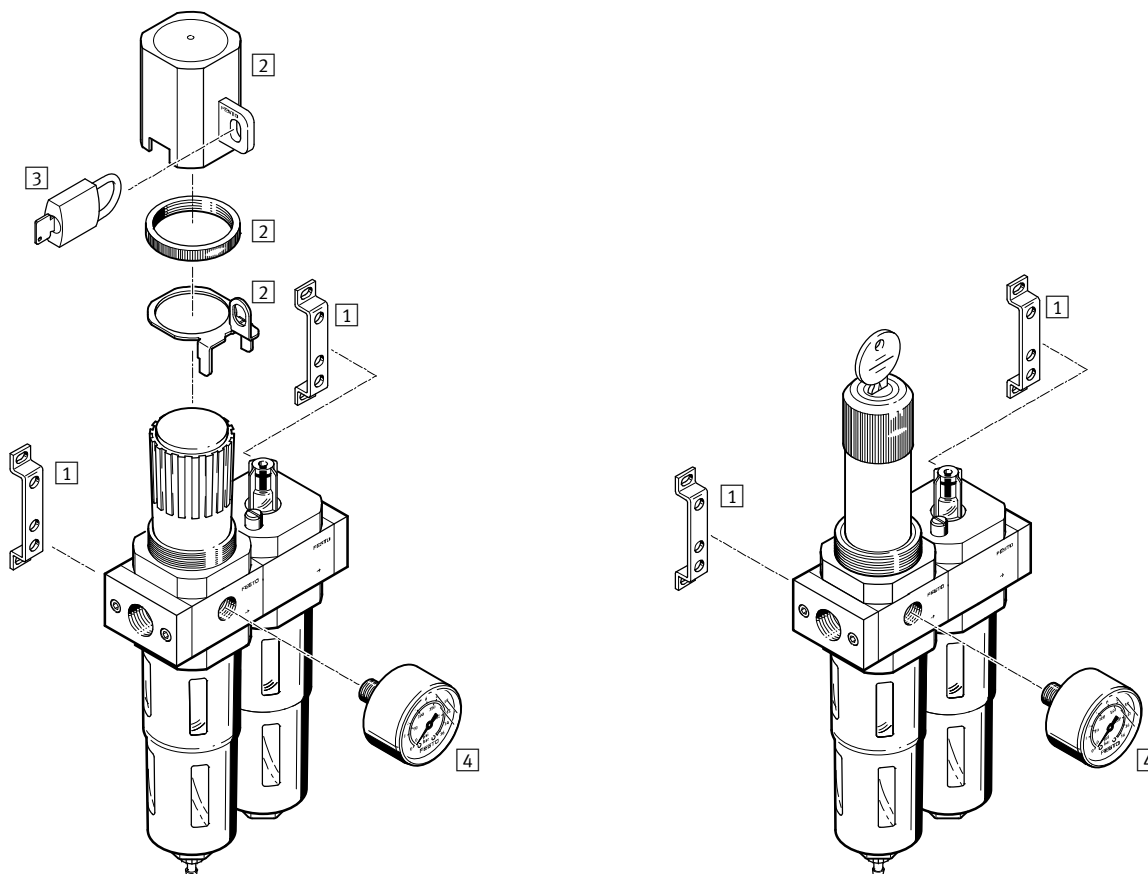
# Unidades de mantenimiento FRC/FRCS, serie D, ejecución metálica

Cuadro general de periféricos

**Mini/Midi/Maxi**

Unidad de mantenimiento FRC

Unidad de mantenimiento FRCS con llave



**Elementos de fijación y accesorios**

	Botón giratorio enclavable	Botón giratorio con llave	→ Página/ Internet
1 Escudras de fijación HFOE	■	■	hfoe-d
2 Tapa de seguridad del regulador LRVS	■	-	lrvs-d
3 Candado LRVS-D	■	-	lrvs-d
4 Manómetros MA	■	■	32

# Unidades de mantenimiento FRC/FRCS, serie D, ejecución metálica

FESTO

Código para el pedido

FRC - 3/4 - D - - 5M - O - DI - MAXI - A

## Funciones básicas

FRC	Unidad de mantenimiento
FRCS	Unidad de mantenimiento, con llave

## Conexión neumática

MICRO (sólo FRC)	
M5	Rosca de conexión M5 en el cuerpo
M7	Rosca de conexión M7 en el cuerpo
1/8	Placas base con rosca de conexión G1/8
QS4	Placas base con conector tipo clavija QS-4
QS6	Placas base con conector tipo clavija QS-6
MINI	
1/8	Placas base con rosca de conexión G1/8
1/4	Placas base con rosca de conexión G1/4
3/8	Placas base con rosca de conexión G3/8
MIDI	
1/4	Placas base con rosca de conexión G1/4
3/8	Placas base con rosca de conexión G3/8
1/2	Placas base con rosca de conexión G1/2
3/4	Placas base con rosca de conexión G3/4
MAXI	
1/2	Placas base con rosca de conexión G1/2
3/4	Placas base con rosca de conexión G3/4
1	Placas base con rosca de conexión G1

## Serie

D	Serie
---	-------

## Margen de regulación de la presión

7	0,5 ... 7 bar
	0,5 ... 12 bar

## Grado de filtración

	40 µm
5M	5 µm

## Manómetros

	Con manómetro
O	Sin manómetro

## Función (opcional)

DI	Regulador de presión de accionamiento directo, con función integrada de flujo inverso (sólo FRC(S)-...-MAXI)
----	--

## Tamaño

MICRO	Patrón de 25 mm (sin placas base)
MINI	Patrón de 40 mm (sin placas base)
MIDI	Patrón de 55 mm (sin placas base)
MAXI	Patrón de 66 mm (sin placas base)

## Purga de condensado

	Manual con giro
H	Semiautomática
A	Automática

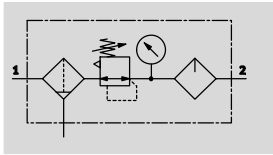


# Unidades de mantenimiento FRC/FRCS, serie D, ejecución metálica

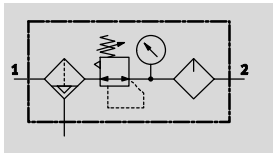
Hoja de datos

## FRC/FRCS

Purga de condensado manual, con giro; con manómetro

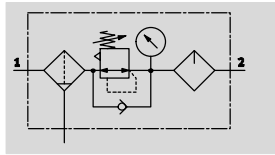


Purga de condensado semiautomática o automática, con manómetro

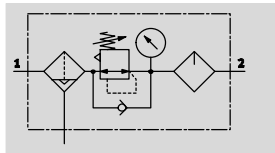


## FRC/FRCS-...-DI-MAXI

Purga de condensado manual, con giro; con manómetro



Purga de condensado automática, con manómetro



- - Caudal  
80 ... 8700 l/min
- - Temperatura  
-10 ... +60 °C
- - Presión de funcionamiento  
1 ... 16 bar
- - [www.festo.com](http://www.festo.com)

- Filtro, regulador y lubricador en una unidad
- Gran caudal y eficiencia de retención de partículas de suciedad
- Buenas características de regulación con baja histéresis
- Cabezal bloqueable para asegurar los valores ajustados
- Botón giratorio con cerradura integrada

- Dos márgenes de regulación de la presión: 0,5 ... 7 bar y 0,5 ... 12 bar
- Dos conexiones para manómetros para una instalación más versátil
- Con purga manual, semiautomática o automática del condensado
- Cartuchos de 5 µm o 40 µm
- Nuevos cartuchos filtrantes → 31

Festo recomienda los siguientes aceites:

Viscosidad según ISO 3448 clase VG 32  
32 mm<sup>2</sup>/s (cSt) con 40 °C

- Aceite especial Festo → 32
- ARAL Vitam GF 32
- BP Energol HLP 32
- Esso Nuto H 32
- Mobil DTE 24
- Shell Tellus Oil DO 32

Datos técnicos generales				
Tamaño	Micro	Mini	Midi	Maxi
Conexión neumática 1, 2 <sup>1)</sup>	M5 <sup>2)</sup> , M7 <sup>2)</sup> , G1/8, QS-4 <sup>3)</sup> , QS-6 <sup>3)</sup>	G1/8, G1/4, G3/8	G1/4, G3/8, G1/2, G3/4	G1/2, G3/4, G1
Construcción	Unidad de filtro y regulador, con o sin manómetro Lubricador proporcional estándar			
Tipo de fijación	Con accesorios Montaje en línea			
Posición de montaje	Vertical ± 5°			
Grado de filtración [µm]	5	5		
	-	40		
Clase de pureza del aire en la salida	Aire comprimido según ISO 8573-1:2010 [6:8:-] (grado de filtración 5 µm)			
	-	Aire comprimido según ISO 8573-1:2010 [7:8:-] (grado de filtración 40 µm)		
	-	Gases inertes		
Protección del depósito del filtro	-	Depósito metálico		
Purga del condensado	Manual con giro Semiautomática		Automática	
Seguridad contra accionamiento involuntario	Botón giratorio con enclavamiento			
	-	Botón giratorio con cerradura integrada		
Margen de regulación de la presión [bar]	0,5 ... 7	0,5 ... 7	0,5 ... 12	
Histéresis máxima de la presión [bar]	0,3	0,2	0,4	
Indicación de presión	Con manómetro			
	M5 en preparación	G1/8 en preparación	G1/4 en preparación	G1/4 en preparación
Cantidad máx. de condensado [cm <sup>3</sup> ]	3	22	43	80 <sup>4)</sup>

1) Placas base con rosca de conexión  
 2) Sin placas base, rosca de conexión en el cuerpo  
 3) Placas base con conector tipo clavija  
 4) En FRC/FRCS-...-DI-MAXI, la cantidad máxima de condensado es de 43 cm<sup>3</sup>.  
 - - Importante: Este producto cumple con los estándares ISO 1179-1 e ISO 228-1

# Unidades de mantenimiento FRC/FRCS, serie D, ejecución metálica

FESTO

Hoja de datos

Caudal nominal normal qnN <sup>1)</sup> [l/min]						
Tamaño	Micro					
Conexión neumática 1, 2	M5	M7	G <sup>1</sup> / <sub>8</sub>	QS-4	QS-6	
Margen de regulación de la presión	0,5 ... 7 bar	80	170	160	100	160

1) Medición con p<sub>1</sub> = 10 bar, p<sub>2</sub> = 6 bar y Δp = 1 bar

· Para que la descarga semiautomática de condensado cierre correctamente, debe disponerse de un caudal de 125 l/min.

Caudal nominal normal qnN <sup>1)</sup> [l/min]											
Tamaño	Mini			Midi				Maxi			
Conexión neumática 1, 2	G <sup>1</sup> / <sub>8</sub>	G <sup>1</sup> / <sub>4</sub>	G <sup>3</sup> / <sub>8</sub>	G <sup>1</sup> / <sub>4</sub>	G <sup>3</sup> / <sub>8</sub>	G <sup>1</sup> / <sub>2</sub>	G <sup>3</sup> / <sub>4</sub>	G <sup>1</sup> / <sub>2</sub>	G <sup>3</sup> / <sub>4</sub>	G1	
Margen de regulación de la presión, grado de filtración	0,5 ... 7 bar, 40 μm	800	1300	1500	1700	2000	2800	2800	7700 (4500) <sup>2)</sup>	8500 (5000) <sup>2)</sup>	8700 (5200) <sup>2)</sup>
	0,5 ... 12 bar, 5 μm	600	850	1050	1300	1700	1800	2100	6800 (3000) <sup>2)</sup>	7000 (3600) <sup>2)</sup>	7200 (3800) <sup>2)</sup>
	0,5 ... 12 bar, 40 μm	700	1000	1200	1500	2000	2600	2600	7600 (3300) <sup>2)</sup>	8300 (3800) <sup>2)</sup>	8500 (4000) <sup>2)</sup>

1) Medición con p<sub>1</sub> = 10 bar, p<sub>2</sub> = 6 bar y Δp = 1 bar

2) En FRC/FRCS-...-DI.

· Para que la descarga automática de condensado cierre correctamente, debe disponerse de un caudal de 125 l/min.

Condiciones de funcionamiento y del entorno				
Purga del condensado	Manual con giro		Semiautomática	Automática
Tamaño	Micro		Micro	Mini/Midi/Maxi
Presión de funcionamiento [bar]	1 ... 10		1 ... 10	2 ... 12
Fluido de trabajo	Aire comprimido según ISO 8573-1:2010 [-:-:-]		Aire comprimido según ISO 8573-1:2010 [-:-:-]	Aire comprimido según ISO 8573-1:2010 [7:9:-]
	-		Gases inertes	-
Nota sobre el fluido de trabajo/mando	-		-	Es posible el funcionamiento con aire comprimido lubricado (lo cual requiere seguir utilizando aire lubricado)
Temperatura ambiente [°C]	-10 ... +60			
Temperatura del fluido [°C]	-10 ... +60			
Temperatura de almacenamiento [°C]	-10 ... +60			
Clase de resistencia a la corrosión <sup>1)</sup>	2			
Clasificación marítima	Véase certificado (sólo FRC, conexión neumática G <sup>1</sup> / <sub>8</sub> ... G1) <sup>2)</sup>			

1) Clase de resistencia a la corrosión CRC 2 según norma de Festo FN 940070

Componentes con moderado riesgo de corrosión. Aplicación en interiores en caso de condensación. Piezas exteriores visibles con características esencialmente decorativas en la superficie que están en contacto directo con atmósferas habituales en entornos industriales.

2) Más información [www.festo.com/sp](http://www.festo.com/sp) → Certificates.

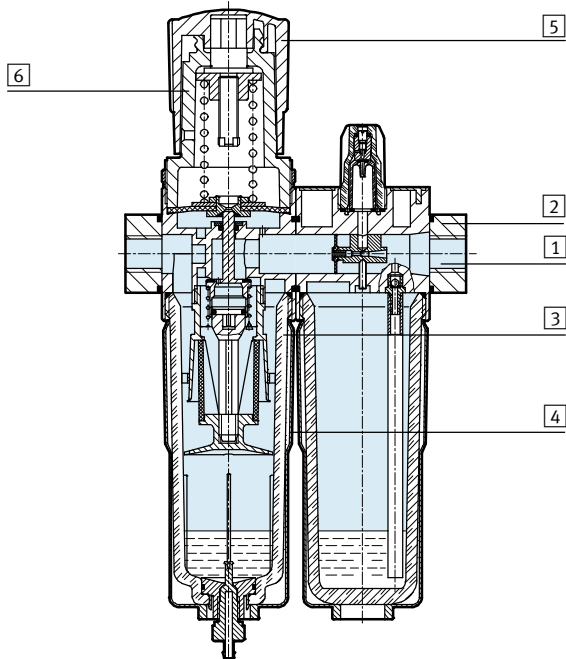
Pesos [g]						
Tamaño	Micro		Mini	Midi	Maxi	
	Rosca de conexión	Placa base			Conexión G <sup>1</sup> / <sub>2</sub> , G <sup>3</sup> / <sub>4</sub>	Conexión G1
Con manómetro						
FRC-...	113	149	660	1440	2390	2520
FRC-...-DI	-	-	-	-	2670	2670
FRCS-...	-	-	760	1680	2490	2620
FRCS-...-DI	-	-	-	-	2950	2950
Sin manómetro						
FRC-...	103	139	600	1350	2280	2460
FRC-...-DI	-	-	-	-	2600	2600
FRCS-...	-	-	700	1590	2380	2560
FRCS-...-DI	-	-	-	-	2880	2880

# Unidades de mantenimiento FRC/FRCS, serie D, ejecución metálica

Hoja de datos

## Materiales

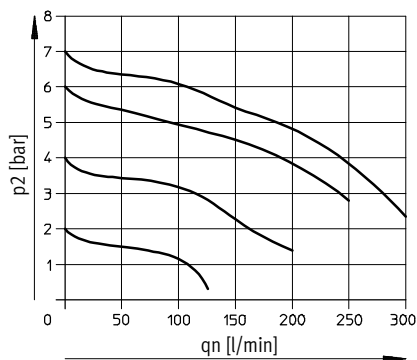
Vista en sección



Tamaño	Micro	Mini/Midi/Maxi
1 Cuerpo	Aleación de aluminio	Fundición inyectada de zinc
2 Placas base	Aleación de aluminio	Fundición inyectada de zinc / Aluminio
3 Depósito	PC	PC
4 Funda metálica de protección	-	Aluminio
5 Botón de regulación	POM	POM
6 Soporte	PC	-
- Juntas	NBR	NBR
Características del material	-	Conformidad con RoHS

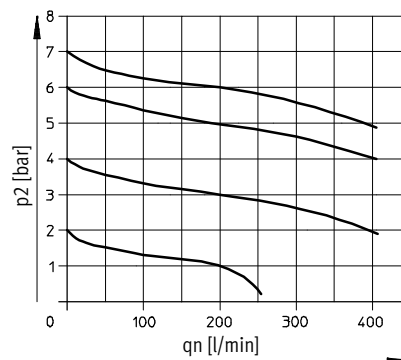
## Caudal normal qn en función de la presión secundaria p2

FRC-M5-...-MICRO



Presión primaria p1 = 10 bar

FRC-M7-...-MICRO B

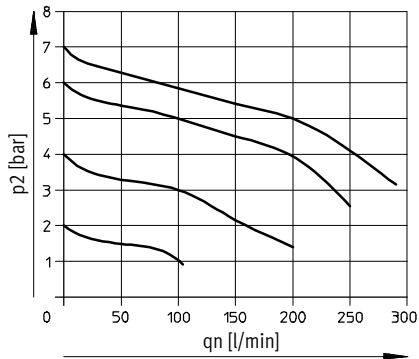


# Unidades de mantenimiento FRC/FRCS, serie D, ejecución metálica

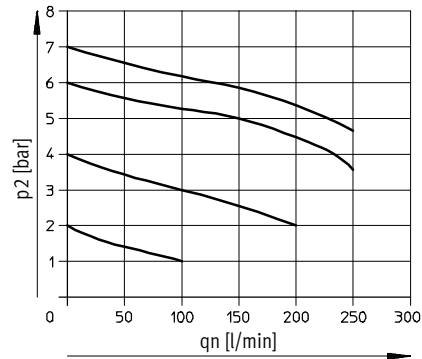
Hoja de datos

## Caudal normal qn en función de la presión secundaria p2

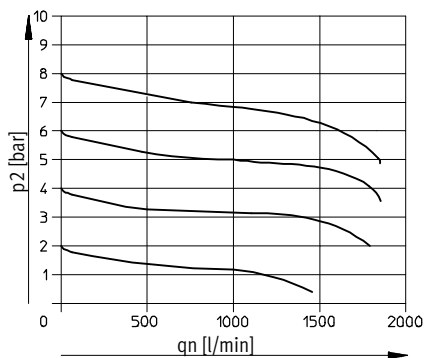
FRC-QS4-...-MICRO



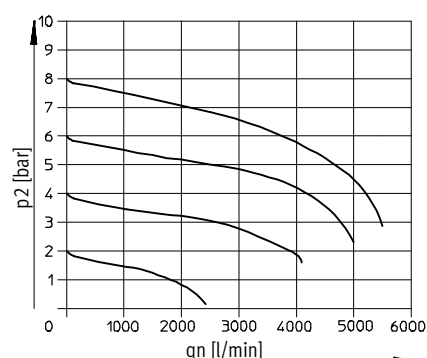
FRC-QS6-...-MICRO y FRC-1/8-...-MICRO



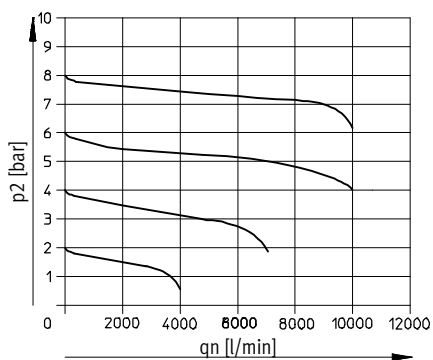
FRC/FRCS-1/4-D-MINI



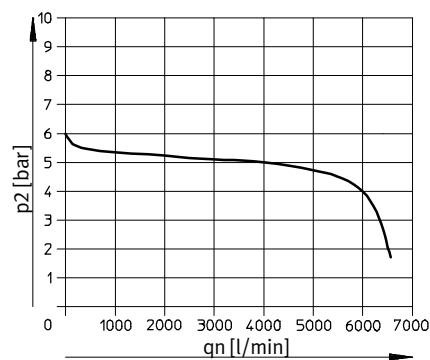
FRC/FRCS-1/2-D-MIDI



FRC/FRCS-1-D-MAXI



FRC/FRCS-1-D-DI-MAXI



Presión primaria p1 = 10 bar

 - Importante

Para mejorar el comportamiento de regulación, la construcción del FRC/FRCS-...-MAXI prevé un consumo interno de aire en función de la presión primaria.

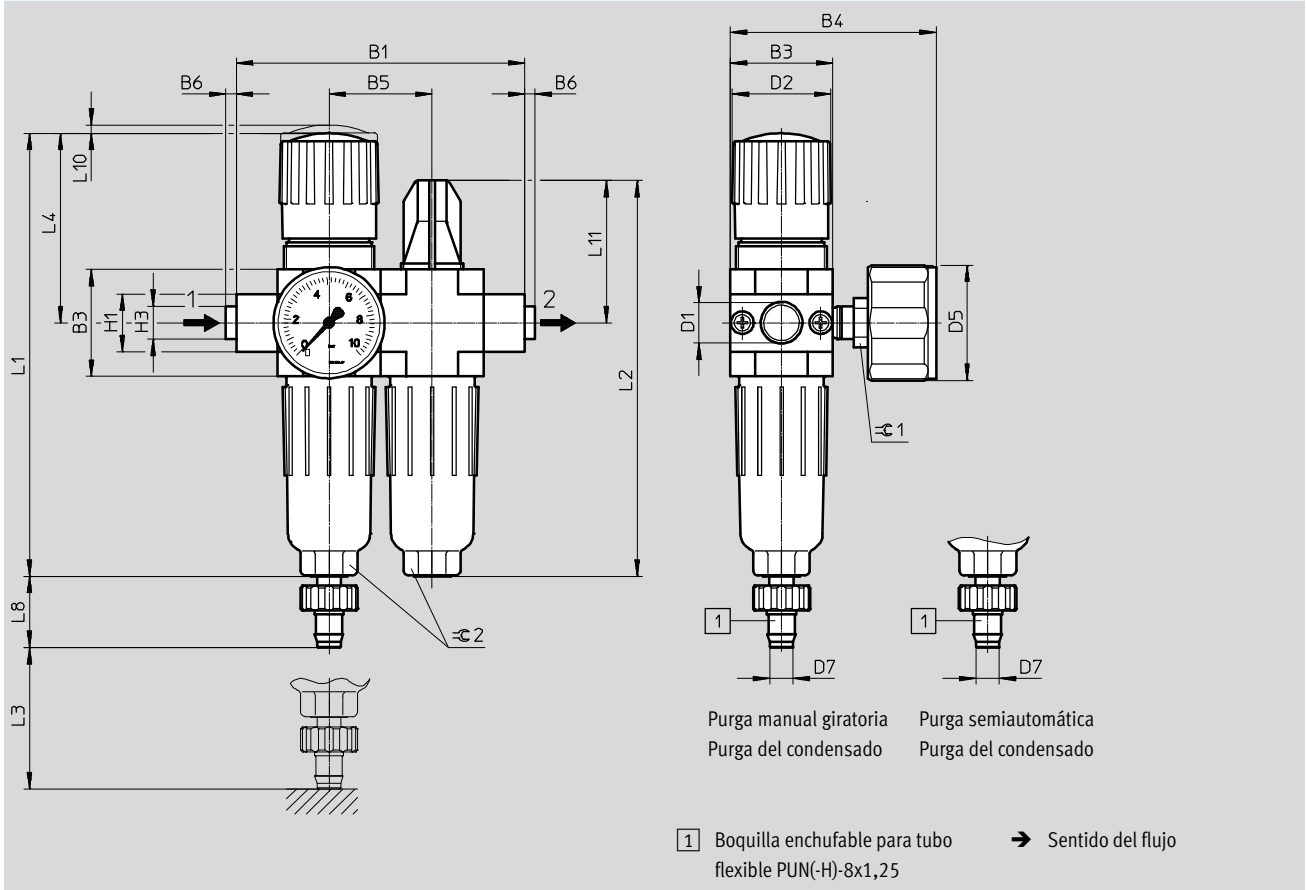
# Unidades de mantenimiento FRC/FRCS, serie D, ejecución metálica

Hoja de datos

**Dimensiones**

Datos CAD disponibles en → [www.festo.com](http://www.festo.com)

Micro



Tipo	B1	B3	B4	B5	B6	D1	D2 ∅	D5 ∅	D7 ∅	H1	H3
FRC-M5-D-7-5M-MICRO (H)	50	25	50	25	-	M5	~24	28	5,6	14	-
FRC-M7-D-7-5M-MICRO (H) B						M7					
FRC-1/8-D-7-5M-MICRO (H)	70					25					
FRC-QS4-D-7-5M-MICRO (H)		~2,5	QS-4	~8							
FRC-QS6-D-7-5M-MICRO (H)			QS-6		~10						

Tipo	L1	L2	L3 mín.	L4	L8	L10	L11	∅ 1	∅ 2
FRC-M5-D-7-5M-MICRO (H)	~107,5	~96	60	46	17,3	~2	~34,5	12	12
FRC-M7-D-7-5M-MICRO (H) B									
FRC-1/8-D-7-5M-MICRO (H)									
FRC-QS4-D-7-5M-MICRO (H)									
FRC-QS6-D-7-5M-MICRO (H)									

⚠ Importante: Este producto cumple con los estándares ISO 1179-1 e ISO 228-1

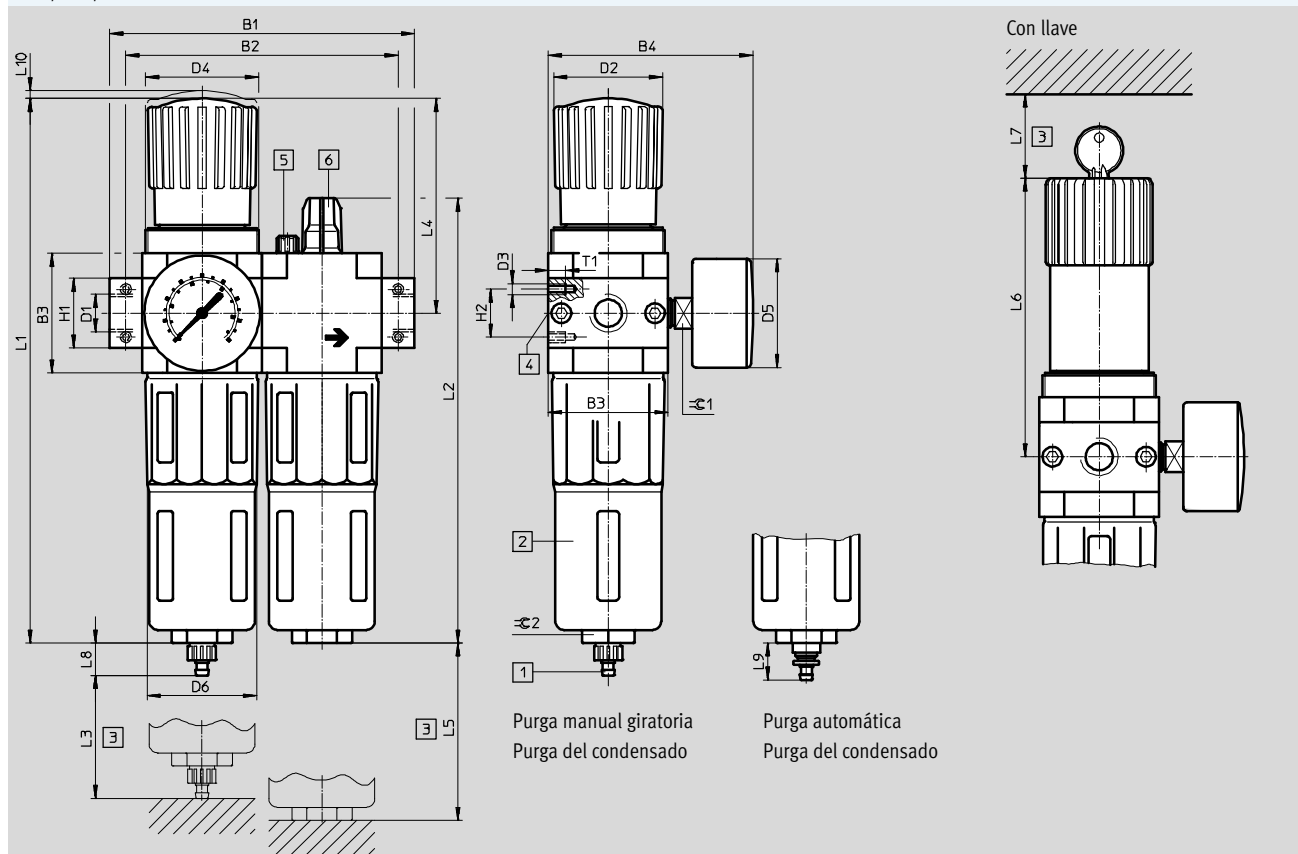
# Unidades de mantenimiento FRC/FRCS, serie D, ejecución metálica

Hoja de datos

## Dimensiones

Datos CAD disponibles en [www.festo.com](http://www.festo.com)

Mini/Midi/Maxi



- 1 Boquilla enchufable para tubo flexible PUN(-H)-8x1,25
  - 2 Funda metálica de protección
  - 3 Medidas de instalación
  - 4 Segunda conexión para manómetro
  - 5 Tornillo para purga aire del depósito de aceite
  - 6 Tornillo de regulación del aceite
- Sentido del flujo

Tipo	B1	B2	B3	B4	D1	D2	D3	D4	D5	D6
						∅			∅	∅
<b>Mini</b>										
FRC/FRCS-1/8-D-MINI	104	92	40	76	G1/8	31	M4	M36x1.5	41	38
FRC/FRCS-1/4-D-MINI					G1/4					
FRC/FRCS-3/8-D-MINI	110				G3/8					
<b>Midi</b>										
FRC/FRCS-1/4-D-MIDI	140	125	55	95	G1/4	50	M5	M52x1.5	50	52
FRC/FRCS-3/8-D-MIDI					G3/8					
FRC/FRCS-1/2-D-MIDI					G1/2					
FRC/FRCS-3/4-D-MIDI					G3/4					
<b>Maxi</b>										
FRC/FRCS-1/2-D-MAXI	162	146	66	107	G1/2	31	M5	M36x1.5	50	65
FRC/FRCS-1/2-D-DI-MAXI						49		M52x1.5		
FRC/FRCS-3/4-D-MAXI					31	M36x1.5				
FRC/FRCS-3/4-D-DI-MAXI					49	M52x1.5				
FRC/FRCS-1-D-MAXI	182	157			G1	31		M36x1.5		
FRC/FRCS-1-D-DI-MAXI						49		M52x1.5		

Importante: Este producto cumple con los estándares ISO 1179-1 e ISO 228-1

# Unidades de mantenimiento FRC/FRCS, serie D, ejecución metálica



Hoja de datos

Tipo	H1	H2	L1	L2	L3	L4	L5	L6	L7	L8	L9	L10	T1	≈ 1	≈ 2	
<b>Mini</b>																
FRC/FRCS-1/8-D-MINI	20	11	193	169	60	69	100	98	60	15	19	3	7	14	22	
FRC/FRCS-1/4-D-MINI																
FRC/FRCS-3/8-D-MINI																
<b>Midi</b>																
FRC/FRCS-1/4-D-MIDI	32	22	250	204	80	99	120	130	60	15	19	3	8	14	24	
FRC/FRCS-3/8-D-MIDI																
FRC/FRCS-1/2-D-MIDI																
FRC/FRCS-3/4-D-MIDI																
<b>Maxi</b>																
FRC/FRCS-1/2-D-MAXI	32	22	252	228	90	82	150	111	60	15	19	3	8	14	24	
FRC/FRCS-1/2-D-DI-MAXI			275			105		135								
FRC/FRCS-3/4-D-MAXI			252			82		111								
FRC/FRCS-3/4-D-DI-MAXI			275			105		135								
FRC/FRCS-1-D-MAXI			40			252		82								111
FRC/FRCS-1-D-DI-MAXI						275		105								135

# Unidades de mantenimiento FRC/FRCS, serie D, ejecución metálica

FESTO

Hoja de datos

Referencias			
Margen de regulación de la presión: 0,5 ... 7 bar			
Purga de condensado	Tamaño	Conexión	Grado de filtración 5 µm
			Nº art. Tipo
Con manómetro, escala exterior en bar			
Manual con giro	Micro	Sin placas base, rosca de conexión en el cuerpo	
		M5	527860 FRC-M5-D-7-5M-MICRO
		M7	534189 FRC-M7-D-7-5M-MICRO-B
		Placas base con rosca de conexión	
		G <sup>1</sup> / <sub>8</sub>	527864 FRC- <sup>1</sup> / <sub>8</sub> -D-7-5M-MICRO
		Placas base con conector tipo clavija	
		QS-4	527876 FRC-QS4-D-7-5M-MICRO
	QS-6	527880 FRC-QS6-D-7-5M-MICRO	
Semiautomática			
Manual con giro	Micro	Sin placas base, rosca de conexión en el cuerpo	
		M5	527861 FRC-M5-D-7-5M-MICRO-H
		M7	534190 FRC-M7-D-7-5M-MICRO-H-B
		Placas base con rosca de conexión	
		G <sup>1</sup> / <sub>8</sub>	527865 FRC- <sup>1</sup> / <sub>8</sub> -D-7-5M-MICRO-H
		Placas base con conector tipo clavija	
		QS-4	527877 FRC-QS4-D-7-5M-MICRO-H
	QS-6	527881 FRC-QS6-D-7-5M-MICRO-H	
Sin manómetro			
Manual con giro	Micro	Sin placas base, rosca de conexión en el cuerpo	
		M5	527862 FRC-M5-D-7-0-5M-MICRO
		M7	534191 FRC-M7-D-7-0-5M-MICRO-B
		Placas base con rosca de conexión	
		G <sup>1</sup> / <sub>8</sub>	527866 FRC- <sup>1</sup> / <sub>8</sub> -D-7-0-5M-MICRO
		Placas base con conector tipo clavija	
		QS-4	527878 FRC-QS4-D-7-0-5M-MICRO
	QS-6	527882 FRC-QS6-D-7-0-5M-MICRO	
Semiautomática			
Manual con giro	Micro	Sin placas base, rosca de conexión en el cuerpo	
		M5	527863 FRC-M5-D-7-0-5M-MICRO-H
		M7	534192 FRC-M7-D-7-0-5M-MICRO-H-B
		Placas base con rosca de conexión	
		G <sup>1</sup> / <sub>8</sub>	527867 FRC- <sup>1</sup> / <sub>8</sub> -D-7-0-5M-MICRO-H
		Placas base con conector tipo clavija	
		QS-4	527879 FRC-QS4-D-7-0-5M-MICRO-H
	QS-6	527883 FRC-QS6-D-7-0-5M-MICRO-H	



# Unidades de mantenimiento FRC/FRCS, serie D, ejecución metálica

Hoja de datos

Referencias						
Margen de regulación de la presión: 0,5 ... 12 bar, botón giratorio con enclavamiento, placas base con rosca de conexión						
Purga de condensado	Tamaño	Conexión	Grado de filtración 5 µm		Grado de filtración 40 µm	
			Nº art.	Tipo	Nº art.	Tipo
Con manómetro, escala exterior en bar, escala interior en psi						
Manual con giro	Mini	G1/8	162770	FRC-1/8-D-5M-MINI	159604	FRC-1/8-D-MINI
		G1/4	162771	FRC-1/4-D-5M-MINI	159605	FRC-1/4-D-MINI
		G3/8	162772	FRC-3/8-D-5M-MINI	162734	FRC-3/8-D-MINI
	Midi	G1/4	186499	FRC-1/4-D-5M-MIDI	186497	FRC-1/4-D-MIDI
		G3/8	162773	FRC-3/8-D-5M-MIDI	159588	FRC-3/8-D-MIDI
		G1/2	162774	FRC-1/2-D-5M-MIDI	159590	FRC-1/2-D-MIDI
		G3/4	162775	FRC-3/4-D-5M-MIDI	162735	FRC-3/4-D-MIDI
	Maxi	G1/2	186507	FRC-1/2-D-5M-MAXI	186505	FRC-1/2-D-MAXI
		G3/4	162776	FRC-3/4-D-5M-MAXI	159606	FRC-3/4-D-MAXI
G1		162777	FRC-1-D-5M-MAXI	159607	FRC-1-D-MAXI	
Automática						
Automática	Mini	G1/8	162778	FRC-1/8-D-5M-MINI-A	159608	FRC-1/8-D-MINI-A
		G1/4	162779	FRC-1/4-D-5M-MINI-A	159609	FRC-1/4-D-MINI-A
		G3/8	162780	FRC-3/8-D-5M-MINI-A	162736	FRC-3/8-D-MINI-A
	Midi	G1/4	186502	FRC-1/4-D-5M-MIDI-A	186500	FRC-1/4-D-MIDI-A
		G3/8	162781	FRC-3/8-D-5M-MIDI-A	159589	FRC-3/8-D-MIDI-A
		G1/2	162782	FRC-1/2-D-5M-MIDI-A	159591	FRC-1/2-D-MIDI-A
		G3/4	162783	FRC-3/4-D-5M-MIDI-A	162737	FRC-3/4-D-MIDI-A
	Maxi	G1/2	186510	FRC-1/2-D-5M-MAXI-A	186508	FRC-1/2-D-MAXI-A
		G3/4	162784	FRC-3/4-D-5M-MAXI-A	159610	FRC-3/4-D-MAXI-A
G1		162785	FRC-1-D-5M-MAXI-A	159611	FRC-1-D-MAXI-A	
Sin manómetro						
Manual con giro	Mini	G1/8	192650	FRC-1/8-D-5M-O-MINI	162738	FRC-1/8-D-O-MINI
		G1/4	192651	FRC-1/4-D-5M-O-MINI	162739	FRC-1/4-D-O-MINI
		G3/8	192652	FRC-3/8-D-5M-O-MINI	162740	FRC-3/8-D-O-MINI
	Midi	G1/4	192653	FRC-1/4-D-5M-O-MIDI	186498	FRC-1/4-D-O-MIDI
		G3/8	192654	FRC-3/8-D-5M-O-MIDI	162741	FRC-3/8-D-O-MIDI
		G1/2	192655	FRC-1/2-D-5M-O-MIDI	162742	FRC-1/2-D-O-MIDI
		G3/4	192656	FRC-3/4-D-5M-O-MIDI	162743	FRC-3/4-D-O-MIDI
	Maxi	G1/2	192657	FRC-1/2-D-5M-O-MAXI	186506	FRC-1/2-D-O-MAXI
		G3/4	192658	FRC-3/4-D-5M-O-MAXI	162744	FRC-3/4-D-O-MAXI
G1		192659	FRC-1-D-5M-O-MAXI	162745	FRC-1-D-O-MAXI	
Automática						
Automática	Mini	G1/8	192660	FRC-1/8-D-5M-O-MINI-A	162746	FRC-1/8-D-O-MINI-A
		G1/4	192661	FRC-1/4-D-5M-O-MINI-A	162747	FRC-1/4-D-O-MINI-A
		G3/8	192662	FRC-3/8-D-5M-O-MINI-A	162748	FRC-3/8-D-O-MINI-A
	Midi	G1/4	192663	FRC-1/4-D-5M-O-MIDI-A	186501	FRC-1/4-D-O-MIDI-A
		G3/8	192664	FRC-3/8-D-5M-O-MIDI-A	162749	FRC-3/8-D-O-MIDI-A
		G1/2	192665	FRC-1/2-D-5M-O-MIDI-A	162750	FRC-1/2-D-O-MIDI-A
		G3/4	192666	FRC-3/4-D-5M-O-MIDI-A	162751	FRC-3/4-D-O-MIDI-A
	Maxi	G1/2	192667	FRC-1/2-D-5M-O-MAXI-A	186509	FRC-1/2-D-O-MAXI-A
		G3/4	192668	FRC-3/4-D-5M-O-MAXI-A	162752	FRC-3/4-D-O-MAXI-A
G1		192669	FRC-1-D-5M-O-MAXI-A	162753	FRC-1-D-O-MAXI-A	

# Unidades de mantenimiento FRC/FRCS, serie D, ejecución metálica

FESTO

Hoja de datos

Referencias				
Margen de regulación de la presión: 0,5 ... 7 bar, botón giratorio con enclavamiento, placas base con rosca de conexión				
Purga de condensado	Tamaño	Conexión	Grado de filtración 40 µm	
			Nº art.	Tipo
Con manómetro, escala exterior en bar, escala interior en psi				
Manual con giro	Mini	G $\frac{1}{8}$	162754	FRC- $\frac{1}{8}$ -D-7-MINI
		G $\frac{1}{4}$	162755	FRC- $\frac{1}{4}$ -D-7-MINI
		G $\frac{3}{8}$	162756	FRC- $\frac{3}{8}$ -D-7-MINI
	Midi	G $\frac{1}{4}$	186503	FRC- $\frac{1}{4}$ -D-7-MIDI
		G $\frac{3}{8}$	162757	FRC- $\frac{3}{8}$ -D-7-MIDI
		G $\frac{1}{2}$	162758	FRC- $\frac{1}{2}$ -D-7-MIDI
		G $\frac{3}{4}$	162759	FRC- $\frac{3}{4}$ -D-7-MIDI
	Maxi	G $\frac{1}{2}$	186511	FRC- $\frac{1}{2}$ -D-7-MAXI
		G $\frac{3}{4}$	162760	FRC- $\frac{3}{4}$ -D-7-MAXI
G1	162761	FRC-1-D-7-MAXI		
Automática				
Automática	Mini	G $\frac{1}{8}$	162762	FRC- $\frac{1}{8}$ -D-7-MINI-A
		G $\frac{1}{4}$	162763	FRC- $\frac{1}{4}$ -D-7-MINI-A
		G $\frac{3}{8}$	162764	FRC- $\frac{3}{8}$ -D-7-MINI-A
	Midi	G $\frac{1}{4}$	186504	FRC- $\frac{1}{4}$ -D-7-MIDI-A
		G $\frac{3}{8}$	162765	FRC- $\frac{3}{8}$ -D-7-MIDI-A
		G $\frac{1}{2}$	162766	FRC- $\frac{1}{2}$ -D-7-MIDI-A
		G $\frac{3}{4}$	162767	FRC- $\frac{3}{4}$ -D-7-MIDI-A
	Maxi	G $\frac{1}{2}$	186512	FRC- $\frac{1}{2}$ -D-7-MAXI-A
		G $\frac{3}{4}$	162768	FRC- $\frac{3}{4}$ -D-7-MAXI-A
G1	162769	FRC-1-D-7-MAXI-A		
Sin manómetro				
Manual con giro	Mini	G $\frac{1}{8}$	192630	FRC- $\frac{1}{8}$ -D-7-O-MINI
		G $\frac{1}{4}$	192631	FRC- $\frac{1}{4}$ -D-7-O-MINI
		G $\frac{3}{8}$	192632	FRC- $\frac{3}{8}$ -D-7-O-MINI
	Midi	G $\frac{1}{4}$	192633	FRC- $\frac{1}{4}$ -D-7-O-MIDI
		G $\frac{3}{8}$	192634	FRC- $\frac{3}{8}$ -D-7-O-MIDI
		G $\frac{1}{2}$	192635	FRC- $\frac{1}{2}$ -D-7-O-MIDI
		G $\frac{3}{4}$	192636	FRC- $\frac{3}{4}$ -D-7-O-MIDI
	Maxi	G $\frac{1}{2}$	192637	FRC- $\frac{1}{2}$ -D-7-O-MAXI
		G $\frac{3}{4}$	192638	FRC- $\frac{3}{4}$ -D-7-O-MAXI
G1	192639	FRC-1-D-7-O-MAXI		
Automática				
Automática	Mini	G $\frac{1}{8}$	192640	FRC- $\frac{1}{8}$ -D-7-O-MINI-A
		G $\frac{1}{4}$	192641	FRC- $\frac{1}{4}$ -D-7-O-MINI-A
		G $\frac{3}{8}$	192642	FRC- $\frac{3}{8}$ -D-7-O-MINI-A
	Midi	G $\frac{1}{4}$	192643	FRC- $\frac{1}{4}$ -D-7-O-MIDI-A
		G $\frac{3}{8}$	192644	FRC- $\frac{3}{8}$ -D-7-O-MIDI-A
		G $\frac{1}{2}$	192645	FRC- $\frac{1}{2}$ -D-7-O-MIDI-A
		G $\frac{3}{4}$	192646	FRC- $\frac{3}{4}$ -D-7-O-MIDI-A
	Maxi	G $\frac{1}{2}$	192647	FRC- $\frac{1}{2}$ -D-7-O-MAXI-A
		G $\frac{3}{4}$	192648	FRC- $\frac{3}{4}$ -D-7-O-MAXI-A
G1	192649	FRC-1-D-7-O-MAXI-A		

# Unidades de mantenimiento FRC/FRCS, serie D, ejecución metálica

FESTO

Hoja de datos

Referencias						
Margen de regulación de la presión 0,5 ... 12 bar, regulador de presión con función integrada de flujo invertido, botón giratorio con enclavamiento, placas base con rosca de conexión						
Purga de condensado	Tamaño	Conexión	Grado de filtración 5 µm		Grado de filtración 40 µm	
			Nº art.	Tipo	Nº art.	Tipo
Con manómetro, escala exterior en bar, escala interior en psi						
Manual con giro	Maxi	G1/2	192406	FRC-1/2-D-5M-DI-MAXI	192404	FRC-1/2-D-DI-MAXI
		G3/4	192412	FRC-3/4-D-5M-DI-MAXI	192410	FRC-3/4-D-DI-MAXI
		G1	192418	FRC-1-D-5M-DI-MAXI	192416	FRC-1-D-DI-MAXI
Automática	Maxi	G1/2	192424	FRC-1/2-D-5M-DI-MAXI-A	192422	FRC-1/2-D-DI-MAXI-A
		G3/4	192430	FRC-3/4-D-5M-DI-MAXI-A	192428	FRC-3/4-D-DI-MAXI-A
		G1	192436	FRC-1-D-5M-DI-MAXI-A	192434	FRC-1-D-DI-MAXI-A
Sin manómetro						
Manual con giro	Maxi	G1/2	192407	FRC-1/2-D-5M-O-DI-MAXI	192405	FRC-1/2-D-O-DI-MAXI
		G3/4	192413	FRC-3/4-D-5M-O-DI-MAXI	192411	FRC-3/4-D-O-DI-MAXI
		G1	192419	FRC-1-D-5M-O-DI-MAXI	192417	FRC-1-D-O-DI-MAXI
Automática	Maxi	G1/2	192425	FRC-1/2-D-5M-O-DI-MAXI-A	192423	FRC-1/2-D-O-DI-MAXI-A
		G3/4	192431	FRC-3/4-D-5M-O-DI-MAXI-A	192429	FRC-3/4-D-O-DI-MAXI-A
		G1	192437	FRC-1-D-5M-O-DI-MAXI-A	192435	FRC-1-D-O-DI-MAXI-A

Referencias						
Margen de regulación de la presión 0,5 ... 7 bar, regulador de presión con función integrada de flujo invertido, botón giratorio con enclavamiento, placas base con rosca de conexión						
Purga de condensado	Tamaño	Conexión	Grado de filtración 5 µm		Grado de filtración 40 µm	
			Nº art.	Tipo	Nº art.	Tipo
Con manómetro, escala exterior en bar, escala interior en psi						
Manual con giro	Maxi	G1/2	-		192408	FRC-1/2-D-7-DI-MAXI
		G3/4	-		192414	FRC-3/4-D-7-DI-MAXI
		G1	-		192420	FRC-1-D-7-DI-MAXI
Automática	Maxi	G1/2	-		192426	FRC-1/2-D-7-DI-MAXI-A
		G3/4	-		192432	FRC-3/4-D-7-DI-MAXI-A
		G1	-		192438	FRC-1-D-7-DI-MAXI-A
Sin manómetro						
Manual con giro	Maxi	G1/2	-		192409	FRC-1/2-D-7-O-DI-MAXI
		G3/4	-		192415	FRC-3/4-D-7-O-DI-MAXI
		G1	-		192421	FRC-1-D-7-O-DI-MAXI
Automática	Maxi	G1/2	-		192427	FRC-1/2-D-7-O-DI-MAXI-A
		G3/4	-		192433	FRC-3/4-D-7-O-DI-MAXI-A
		G1	-		192439	FRC-1-D-7-O-DI-MAXI-A

# Unidades de mantenimiento FRC/FRCS, serie D, ejecución metálica



Hoja de datos

Referencias							
Margen de regulación de la presión: 0,5 ... 12 bar, botón giratorio con cerradura integrada, placas base con rosca de conexión							
Purga de condensado	Tamaño	Conexión	Grado de filtración 5 µm		Grado de filtración 40 µm		
			Nº art.	Tipo	Nº art.	Tipo	
Con manómetro, escala exterior en bar, escala interior en psi							
Manual con giro	Mini	G $\frac{1}{8}$	194860	FRCS- $\frac{1}{8}$ -D-5M-MINI	194852	FRCS- $\frac{1}{8}$ -D-MINI	
		G $\frac{1}{4}$	194872	FRCS- $\frac{1}{4}$ -D-5M-MINI	194864	FRCS- $\frac{1}{4}$ -D-MINI	
		G $\frac{3}{8}$	194884	FRCS- $\frac{3}{8}$ -D-5M-MINI	194876	FRCS- $\frac{3}{8}$ -D-MINI	
	Midi	G $\frac{1}{4}$	194896	FRCS- $\frac{1}{4}$ -D-5M-MIDI	194888	FRCS- $\frac{1}{4}$ -D-MIDI	
		G $\frac{3}{8}$	194908	FRCS- $\frac{3}{8}$ -D-5M-MIDI	194900	FRCS- $\frac{3}{8}$ -D-MIDI	
		G $\frac{1}{2}$	194920	FRCS- $\frac{1}{2}$ -D-5M-MIDI	194912	FRCS- $\frac{1}{2}$ -D-MIDI	
		G $\frac{3}{4}$	194932	FRCS- $\frac{3}{4}$ -D-5M-MIDI	194924	FRCS- $\frac{3}{4}$ -D-MIDI	
	Maxi	G $\frac{1}{2}$	194944	FRCS- $\frac{1}{2}$ -D-5M-MAXI	194936	FRCS- $\frac{1}{2}$ -D-MAXI	
		G $\frac{3}{4}$	194956	FRCS- $\frac{3}{4}$ -D-5M-MAXI	194948	FRCS- $\frac{3}{4}$ -D-MAXI	
		G1	194968	FRCS-1-D-5M-MAXI	194960	FRCS-1-D-MAXI	
	Automática						
	Automática	Mini	G $\frac{1}{8}$	194862	FRCS- $\frac{1}{8}$ -D-5M-MINI-A	194853	FRCS- $\frac{1}{8}$ -D-MINI-A
G $\frac{1}{4}$			194874	FRCS- $\frac{1}{4}$ -D-5M-MINI-A	194865	FRCS- $\frac{1}{4}$ -D-MINI-A	
G $\frac{3}{8}$			194886	FRCS- $\frac{3}{8}$ -D-5M-MINI-A	194877	FRCS- $\frac{3}{8}$ -D-MINI-A	
Midi		G $\frac{1}{4}$	194898	FRCS- $\frac{1}{4}$ -D-5M-MIDI-A	194889	FRCS- $\frac{1}{4}$ -D-MIDI-A	
		G $\frac{3}{8}$	194910	FRCS- $\frac{3}{8}$ -D-5M-MIDI-A	194901	FRCS- $\frac{3}{8}$ -D-MIDI-A	
		G $\frac{1}{2}$	194922	FRCS- $\frac{1}{2}$ -D-5M-MIDI-A	194913	FRCS- $\frac{1}{2}$ -D-MIDI-A	
		G $\frac{3}{4}$	194934	FRCS- $\frac{3}{4}$ -D-5M-MIDI-A	194925	FRCS- $\frac{3}{4}$ -D-MIDI-A	
Maxi		G $\frac{1}{2}$	194946	FRCS- $\frac{1}{2}$ -D-5M-MAXI-A	194937	FRCS- $\frac{1}{2}$ -D-MAXI-A	
		G $\frac{3}{4}$	194958	FRCS- $\frac{3}{4}$ -D-5M-MAXI-A	194949	FRCS- $\frac{3}{4}$ -D-MAXI-A	
		G1	194970	FRCS-1-D-5M-MAXI-A	194961	FRCS-1-D-MAXI-A	
Sin manómetro							
Manual con giro		Mini	G $\frac{1}{8}$	194861	FRCS- $\frac{1}{8}$ -D-5M-O-MINI	194854	FRCS- $\frac{1}{8}$ -D-O-MINI
	G $\frac{1}{4}$		194873	FRCS- $\frac{1}{4}$ -D-5M-O-MINI	194866	FRCS- $\frac{1}{4}$ -D-O-MINI	
	G $\frac{3}{8}$		194885	FRCS- $\frac{3}{8}$ -D-5M-O-MINI	194878	FRCS- $\frac{3}{8}$ -D-O-MINI	
	Midi	G $\frac{1}{4}$	194897	FRCS- $\frac{1}{4}$ -D-5M-O-MIDI	194890	FRCS- $\frac{1}{4}$ -D-O-MIDI	
		G $\frac{3}{8}$	194909	FRCS- $\frac{3}{8}$ -D-5M-O-MIDI	194902	FRCS- $\frac{3}{8}$ -D-O-MIDI	
		G $\frac{1}{2}$	194921	FRCS- $\frac{1}{2}$ -D-5M-O-MIDI	194914	FRCS- $\frac{1}{2}$ -D-O-MIDI	
		G $\frac{3}{4}$	194933	FRCS- $\frac{3}{4}$ -D-5M-O-MIDI	194926	FRCS- $\frac{3}{4}$ -D-O-MIDI	
	Maxi	G $\frac{1}{2}$	194945	FRCS- $\frac{1}{2}$ -D-5M-O-MAXI	194938	FRCS- $\frac{1}{2}$ -D-O-MAXI	
		G $\frac{3}{4}$	194957	FRCS- $\frac{3}{4}$ -D-5M-O-MAXI	194950	FRCS- $\frac{3}{4}$ -D-O-MAXI	
		G1	194969	FRCS-1-D-5M-O-MAXI	194962	FRCS-1-D-O-MAXI	
	Automática						
	Automática	Mini	G $\frac{1}{8}$	194863	FRCS- $\frac{1}{8}$ -D-5M-O-MINI-A	194855	FRCS- $\frac{1}{8}$ -D-O-MINI-A
G $\frac{1}{4}$			194875	FRCS- $\frac{1}{4}$ -D-5M-O-MINI-A	194867	FRCS- $\frac{1}{4}$ -D-O-MINI-A	
G $\frac{3}{8}$			194887	FRCS- $\frac{3}{8}$ -D-5M-O-MINI-A	194879	FRCS- $\frac{3}{8}$ -D-O-MINI-A	
Midi		G $\frac{1}{4}$	194899	FRCS- $\frac{1}{4}$ -D-5M-O-MIDI-A	194891	FRCS- $\frac{1}{4}$ -D-O-MIDI-A	
		G $\frac{3}{8}$	194911	FRCS- $\frac{3}{8}$ -D-5M-O-MIDI-A	194903	FRCS- $\frac{3}{8}$ -D-O-MIDI-A	
		G $\frac{1}{2}$	194923	FRCS- $\frac{1}{2}$ -D-5M-O-MIDI-A	194915	FRCS- $\frac{1}{2}$ -D-O-MIDI-A	
		G $\frac{3}{4}$	194935	FRCS- $\frac{3}{4}$ -D-5M-O-MIDI-A	194927	FRCS- $\frac{3}{4}$ -D-O-MIDI-A	
Maxi		G $\frac{1}{2}$	194947	FRCS- $\frac{1}{2}$ -D-5M-O-MAXI-A	194939	FRCS- $\frac{1}{2}$ -D-O-MAXI-A	
		G $\frac{3}{4}$	194959	FRCS- $\frac{3}{4}$ -D-5M-O-MAXI-A	194951	FRCS- $\frac{3}{4}$ -D-O-MAXI-A	
		G1	194971	FRCS-1-D-5M-O-MAXI-A	194963	FRCS-1-D-O-MAXI-A	

# Unidades de mantenimiento FRC/FRCS, serie D, ejecución metálica

Hoja de datos

Referencias				
Margen de regulación de la presión: 0,5 ... 7 bar, botón giratorio con cerradura integrada, placas base con rosca de conexión				
Purga de condensado	Tamaño	Conexión	Grado de filtración 40 µm	
			Nº art.	Tipo
Con manómetro, escala exterior en bar, escala interior en psi				
Manual con giro	Mini	G1/8	194856	FRCS-1/8-D-7-MINI
		G1/4	194868	FRCS-1/4-D-7-MINI
		G3/8	194880	FRCS-3/8-D-7-MINI
	Midi	G1/4	194892	FRCS-1/4-D-7-MIDI
		G3/8	194904	FRCS-3/8-D-7-MIDI
		G1/2	194916	FRCS-1/2-D-7-MIDI
		G3/4	194928	FRCS-3/4-D-7-MIDI
	Maxi	G1/2	194940	FRCS-1/2-D-7-MAXI
		G3/4	194952	FRCS-3/4-D-7-MAXI
	G1	194964	FRCS-1-D-7-MAXI	
Automática	Mini	G1/8	194858	FRCS-1/8-D-7-MINI-A
		G1/4	194870	FRCS-1/4-D-7-MINI-A
		G3/8	194882	FRCS-3/8-D-7-MINI-A
	Midi	G1/4	194894	FRCS-1/4-D-7-MIDI-A
		G3/8	194906	FRCS-3/8-D-7-MIDI-A
		G1/2	194918	FRCS-1/2-D-7-MIDI-A
		G3/4	194930	FRCS-3/4-D-7-MIDI-A
	Maxi	G1/2	194942	FRCS-1/2-D-7-MAXI-A
		G3/4	194954	FRCS-3/4-D-7-MAXI-A
	G1	194966	FRCS-1-D-7-MAXI-A	
Sin manómetro				
Manual con giro	Mini	G1/8	194857	FRCS-1/8-D-7-0-MINI
		G1/4	194869	FRCS-1/4-D-7-0-MINI
		G3/8	194881	FRCS-3/8-D-7-0-MINI
	Midi	G1/4	194893	FRCS-1/4-D-7-0-MIDI
		G3/8	194905	FRCS-3/8-D-7-0-MIDI
		G1/2	194917	FRCS-1/2-D-7-0-MIDI
		G3/4	194929	FRCS-3/4-D-7-0-MIDI
	Maxi	G1/2	194941	FRCS-1/2-D-7-0-MAXI
		G3/4	194953	FRCS-3/4-D-7-0-MAXI
	G1	194965	FRCS-1-D-7-0-MAXI	
Automática	Mini	G1/8	194859	FRCS-1/8-D-7-0-MINI-A
		G1/4	194871	FRCS-1/4-D-7-0-MINI-A
		G3/8	194883	FRCS-3/8-D-7-0-MINI-A
	Midi	G1/4	194895	FRCS-1/4-D-7-0-MIDI-A
		G3/8	194907	FRCS-3/8-D-7-0-MIDI-A
		G1/2	194919	FRCS-1/2-D-7-0-MIDI-A
		G3/4	194931	FRCS-3/4-D-7-0-MIDI-A
	Maxi	G1/2	194943	FRCS-1/2-D-7-0-MAXI-A
		G3/4	194955	FRCS-3/4-D-7-0-MAXI-A
	G1	194967	FRCS-1-D-7-0-MAXI-A	

## Unidades de mantenimiento FRC/FRCS, serie D, ejecución metálica

FESTO

Hoja de datos

Referencias						
Margen de regulación de la presión 0,5 ... 12 bar, regulador de presión con función integrada de flujo invertido, botón giratorio con cerradura integrada, placas base con rosca de conexión						
Purga de condensado	Tamaño	Conexión	Grado de filtración 5 µm		Grado de filtración 40 µm	
			Nº art.	Tipo	Nº art.	Tipo
Con manómetro, escala exterior en bar, escala interior en psi						
Manual con giro	Maxi	G½	–		<b>194972</b>	<b>FRCS-½-D-DI-MAXI</b>
		G1	–		<b>194984</b>	<b>FRCS-1-D-DI-MAXI</b>
Automática	Maxi	G½	–		<b>194990</b>	<b>FRCS-½-D-DI-MAXI-A</b>
Sin manómetro						
Automática	Maxi	G¾	<b>194999</b>	<b>FRCS-¾-D-5M-O-DI-MAXI-A</b>		–

Referencias						
Margen de regulación de la presión 0,5 ... 7 bar, regulador de presión con función integrada de flujo invertido, botón giratorio con cerradura integrada, placas base con rosca de conexión						
Purga de condensado	Tamaño	Conexión	Grado de filtración 5 µm		Grado de filtración 40 µm	
			Nº art.	Tipo	Nº art.	Tipo
Con manómetro, escala exterior en bar, escala interior en psi						
Automática	Maxi	G¾	–		<b>195000</b>	<b>FRCS-¾-D-7-DI-MAXI-A</b>
		G1	–		<b>195006</b>	<b>FRCS-1-D-7-DI-MAXI-A</b>
Sin manómetro						
Automática	Maxi	G½	–		<b>194995</b>	<b>FRCS-½-D-7-O-DI-MAXI-A</b>

# Unidades de mantenimiento FRC/FRCS, serie D, ejecución metálica

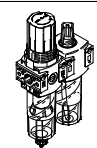
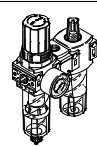
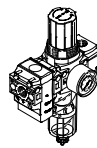
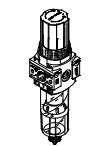
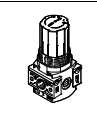
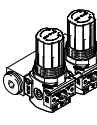
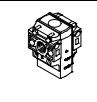
Hoja de datos

**FESTO**

# Unidades de mantenimiento FRC, serie D, ejecución de polímero

FESTO

Cuadro general de productos – Unidades de mantenimiento serie D, ejecución de polímero

Tipo	Tamaño	Conexión neumática		Margen de regulación de la presión [bar]	Grado de filtración [µm]		
		G <sup>1</sup> / <sub>4</sub>	G <sup>1</sup> / <sub>2</sub>		5	40	
<b>Unidades de mantenimiento</b>							
FRC		Mini	■	-	■	■	■
<b>Combinaciones de unidades de mantenimiento</b>							
FRC-K		Mini	■	-	■	-	■
LFR-K		Mini	■	-	■	-	■
<b>Unidades individuales</b>							
Unidades de filtro y regulador LFR		Mini	■	-	■	■	■
Reguladores de presión LR		Mini	■	-	■	-	-
Baterías de reguladores de presión LRB-K		Mini	-	■	■	-	-
Válvulas de cierre HE		Mini	■	-	-	-	-



# Unidades de mantenimiento FRC, serie D, ejecución de polímero

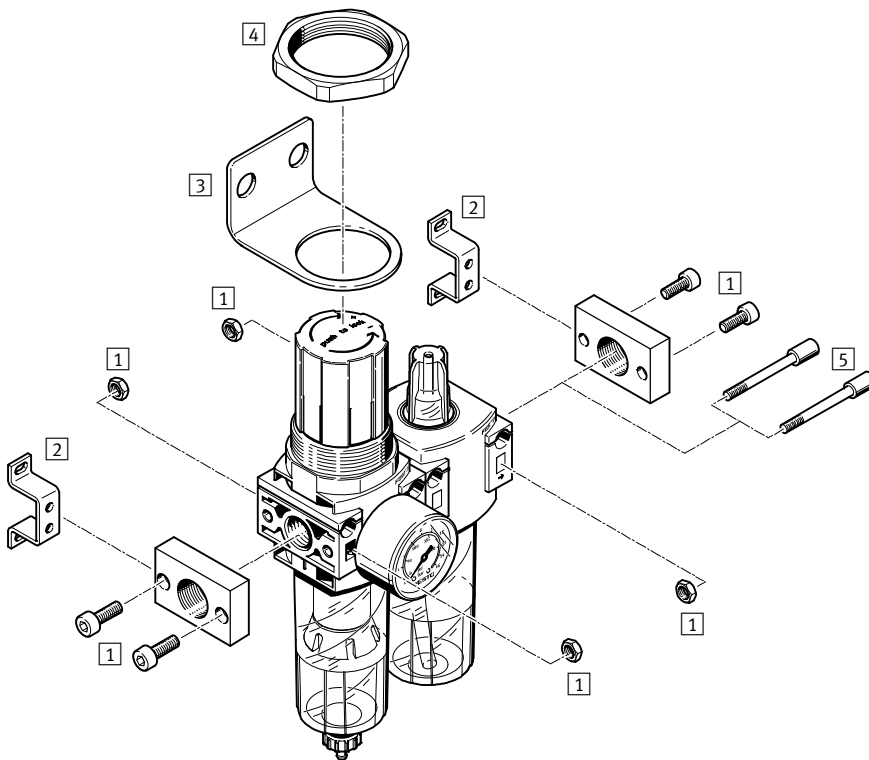
Cuadro general de productos – Unidades de mantenimiento serie D, ejecución de polímero

Tipo	Tamaño	Purga de condensado		Indicación de presión		Seguridad contra accionamiento involuntario	Funciones de regulación		→ Página/ Internet
		Manual con giro	Semiautomática	Con manómetro	Sin manómetro		Con descarga secundaria	Con reflujo	
<b>Unidades de mantenimiento</b>									
FRC	Mini	■	■	■	-	■	■	■	26
<b>Combinaciones de unidades de mantenimiento</b>									
FRC-K	Mini	■	-	■	-	■	■	■	frc
LFR-K	Mini	■	-	■	-	■	■	■	lfr
<b>Unidades individuales</b>									
Unidades de filtro y regulador LFR	Mini	■	■	■	■	■	■	■	lfr
Reguladores de presión LR	Mini	-	-	■	■	■	■	■	lr
Baterías de reguladores de presión LRB-K	Mini	-	-	-	■	■	■	■	lrb
Válvulas de cierre HE	Mini	-	-	-	■	-	-	-	he

# Unidades de mantenimiento FRC, serie D, ejecución de polímero

Cuadro general de periféricos

FESTO



Elementos de fijación y accesorios		→ Página/ Internet
1	Conjunto de conexiones PBL	pbl
2	Escuadras de fijación HFOE	hfoe-d
3	Escuadras de fijación HR-D	hr-d
4	Tuerca hexagonal HMR	hmr-d
5	Perno roscado FRB	frb-db

# Unidades de mantenimiento FRC, serie D, ejecución de polímero

Código para el pedido

FRC – 1/4 – DB – 7 – 5M – MINI – H

**Funciones básicas**

FRC	Unidad de mantenimiento
-----	-------------------------

**Conexión neumática**

1/4	Rosca G1/4
-----	------------

**Serie**

DB	Serie
----	-------

**Margen de regulación de la presión**

7	0,5 ... 7 bar
---	---------------

**Grado de filtración**

	40 µm
5M	5 µm

**Tamaño**

MINI	
------	--

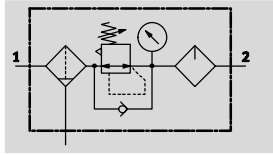
**Purga de condensado**

	Manual con giro
H	Semiautomática

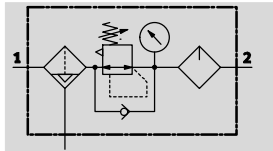
# Unidades de mantenimiento FRC, serie D, ejecución de polímero

Hoja de datos

Purga de condensado manual, con giro



Purga de condensado semiautomática



- - Caudal  
400 ... 650 l/min
- - Temperatura  
-5 ... +50 °C
- - Presión de funcionamiento  
1,5 ... 10 bar
- - [www.festo.com](http://www.festo.com)



- Filtro, regulador y lubricador en una unidad
  - Gran caudal y eficiencia de retención de partículas de suciedad
  - Buenas características de regulación con baja histéresis
  - Aseguramiento de los valores de ajuste mediante botón giratorio bloqueable
  - Con purga manual o semiautomática del condensado
  - Nuevos cartuchos filtrantes → 31
- Festo recomienda los siguientes aceites:  
Viscosidad según ISO 3448 clase VG 32  
32 mm<sup>2</sup>/s (cSt) con 40 °C
- Aceite especial Festo → 32
  - ARAL Vitam GF 32
  - BP Energol HLP 32
  - Esso Nuto H 32
  - Mobil DTE 24
  - Shell Tellus Oil DO 32

Datos técnicos generales	
Tamaño	Mini
Conexión neumática	G1/4
Construcción	Filtro-regulador y lubricador
Función de regulación	Con reflujo, con descarga secundaria
Tipo de fijación	Montaje en línea Mediante taladros Con escuadra de fijación
Posición de montaje	Vertical ± 5°
Grado de filtración [µm]	5 40
Clase de pureza del aire en la salida	Aire comprimido según ISO 8573-1:2010 [6:8:-] (grado de filtración 5 µm) Aire comprimido según ISO 8573-1:2010 [7:8:-] (grado de filtración 40 µm) Gases inertes
Purga del condensado	Manual con giro Semiautomática
Seguridad contra accionamiento involuntario	Botón giratorio con enclavamiento
Margen de regulación de la presión [bar]	0,5 ... 7
Histéresis máxima de la presión [bar]	0,5
Indicación de presión	Con manómetro
Conexión para manómetro	G1/8

Caudal nominal normal <sup>1)</sup> qnN [l/min]	
Tamaño	Mini
Grado de filtración	5 µm ≥ 550 40 µm ≥ 650

1) Medición con p1 = 10 bar, p2 = 6 bar y Δp = 1 bar

- Para que la descarga semiautomática de condensado cierre correctamente, debe disponerse de un caudal de 125 l/min.

# Unidades de mantenimiento FRC, serie D, ejecución de polímero

Hoja de datos

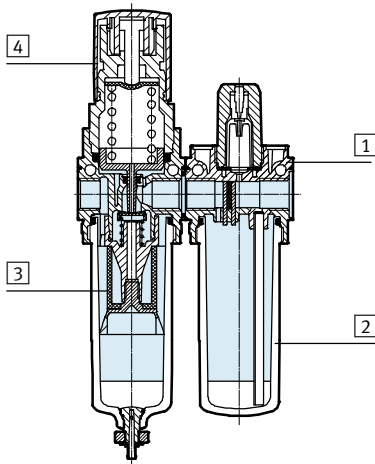
Condiciones de funcionamiento y del entorno	
Tamaño	Mini
Presión de funcionamiento [bar]	1,5 ... 10
Fluido de trabajo	Aire comprimido según ISO 8573-1:2010 [-:-:-] Gases inertes
Temperatura ambiente [°C]	-5 ... +50
Temperatura del fluido [°C]	-5 ... +50
Temperatura de almacenamiento [°C]	-5 ... +50
Clase de resistencia a la corrosión <sup>1)</sup>	1

1) Clase de resistencia a la corrosión CRC 1 según norma de Festo FN 940070  
Componentes con poco riesgo de corrosión. Aplicación en interiores secos, como la protección para el almacenamiento o el transporte. Relativo también a piezas cubiertas con una tapa en zonas interiores que no son visibles u otras piezas aisladas en la aplicación (p. ej., ejes de accionamiento).

Pesos [g]	
Tamaño	Mini
Unidad de mantenimiento	300

## Materiales

Vista en sección

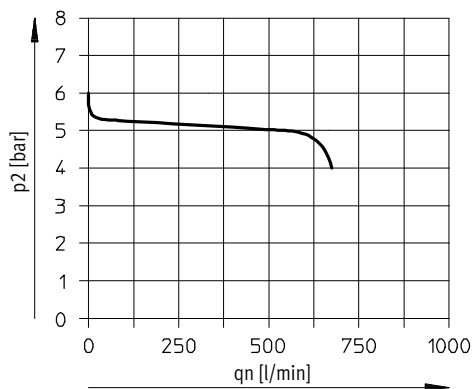


Tamaño	Mini	
1	Cuerpo	PA reforzada
2	Depósito	PC
3	Filtros	PE
4	Botón giratorio	POM
-	Juntas	NBR

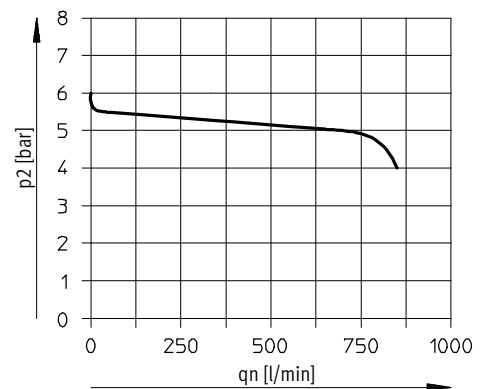
## Caudal normal qn en función de la presión secundaria p2

Presión de funcionamiento  
p1 = 10 bar

Grado de filtración 5 µm



Grado de filtración 40 µm



**Importante**

El diseño de la unidad prevé una pequeña fuga en la salida. De esta manera mejora el comportamiento de regulación del regulador sin compensación de la presión de entrada.

En algunos pocos casos, la fuga puede llegar a ser esporádicamente de hasta 500 l/h.

# Unidades de mantenimiento FRC, serie D, ejecución de polímero

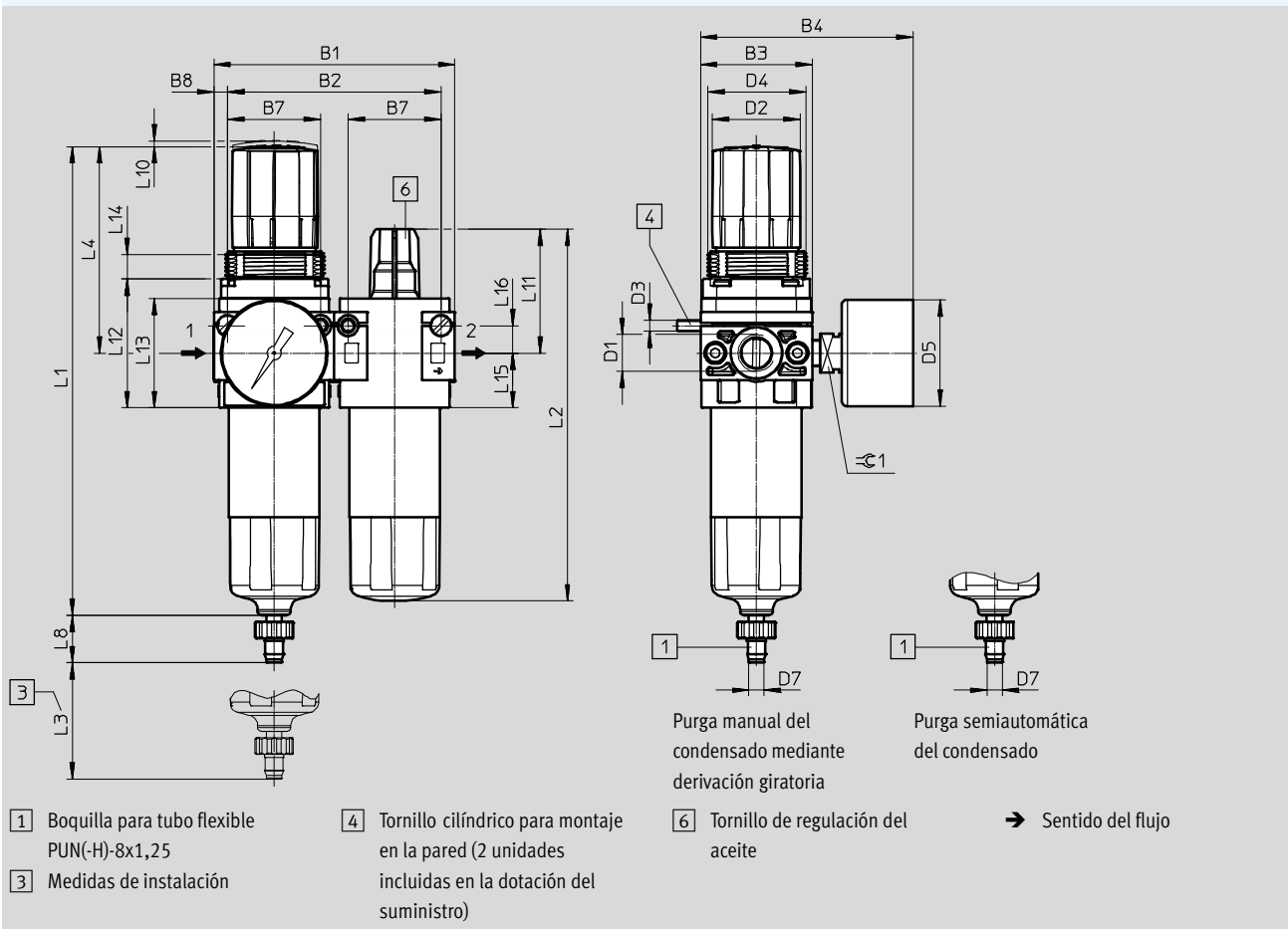
Hoja de datos

FESTO

## Dimensiones

Datos CAD disponibles en → [www.festo.com](http://www.festo.com)

Mini



Tipo	B1	B2	B3	B4	B7	B8	D1	D2 Ø	D3	D4	D5 Ø	D7 Ø
FRC-1/4-DB	88	78	41	78	34	5	G1/4	32	M4	M36x1.5	39	5,6

Tipo	L1	L2	L3 mín.	L4	L8	L10	L11	L12	L13	L14	L15	L16	≈ 1
FRC-1/4-DB	171,7	136	12	76	17,3	2	45	47	40	9	20	10	14

## Referencias

Margen de regulación de la presión: 0,5 ... 7 bar

Purga de condensado	Tamaño	Conexión	Grado de filtración 5 µm		Grado de filtración 40 µm	
			Nº art.	Tipo	Nº art.	Tipo
Con manómetro, escala exterior en bar, escala interior en psi						
Manual con giro	Mini	G1/4	537658	FRC-1/4-DB-7-5M-MINI	537654	FRC-1/4-DB-7-MINI
Semiautomática	Mini	G1/4	537660	FRC-1/4-DB-7-5M-MINI-H	537656	FRC-1/4-DB-7-MINI-H

## Unidades de mantenimiento FRC/FRCS, serie D

Accesorios

Cartuchos filtrantes, serie D, ejecución metálica



Referencias			
Tamaño	Grado de filtración [µm]	Nº art.	Tipo
Micro	5	526818	LFP-D-MICRO-5M
Mini	5 (color: azul)	159640	LFP-D-MINI-5M
	40 (color: blanco)	363665	LFP-D-MINI-40M
Midi	5 (color: azul)	159594	LFP-D-MIDI-5M
	40 (color: blanco)	363667	LFP-D-MIDI-40M
Maxi	5 (color: azul)	159641	LFP-D-MAXI-5M
	40 (color: blanco)	363664	LFP-D-MAXI-40M

Cartuchos filtrantes, serie D, ejecución de polímero



Referencias			
Tamaño	Grado de filtración [µm]	Nº art.	Tipo
Mini	5	547957	LFP-DB-MINI-5M
	40	534502	MS4-LFP-E

# Unidades de mantenimiento FRC/FRCS, serie D

Accesorios

FESTO

Aceite especial



Referencias		
Dotación del suministro	Nº art.	Tipo
1 litro	152811	OFSW-32

Referencias: Manómetro MA						
	Tamaño nominal	Conexión neumática	Escala		Nº art.	Tipo
			[bar]	[psi]		
	Manómetro MA					Hojas de datos → Internet: ma
	27	M5	0 ... 10	–	526323	MA-27-10-M5
	40	G1/8	0 ... 10	0 ... 145	359874	MA-40-10-1/8
			0 ... 16	0 ... 232	345395	MA-40-16-1/8
	50	G1/4	0 ... 10	0 ... 145	359873	MA-50-10-1/4
			0 ... 16	0 ... 232	356759	MA-50-16-1/4